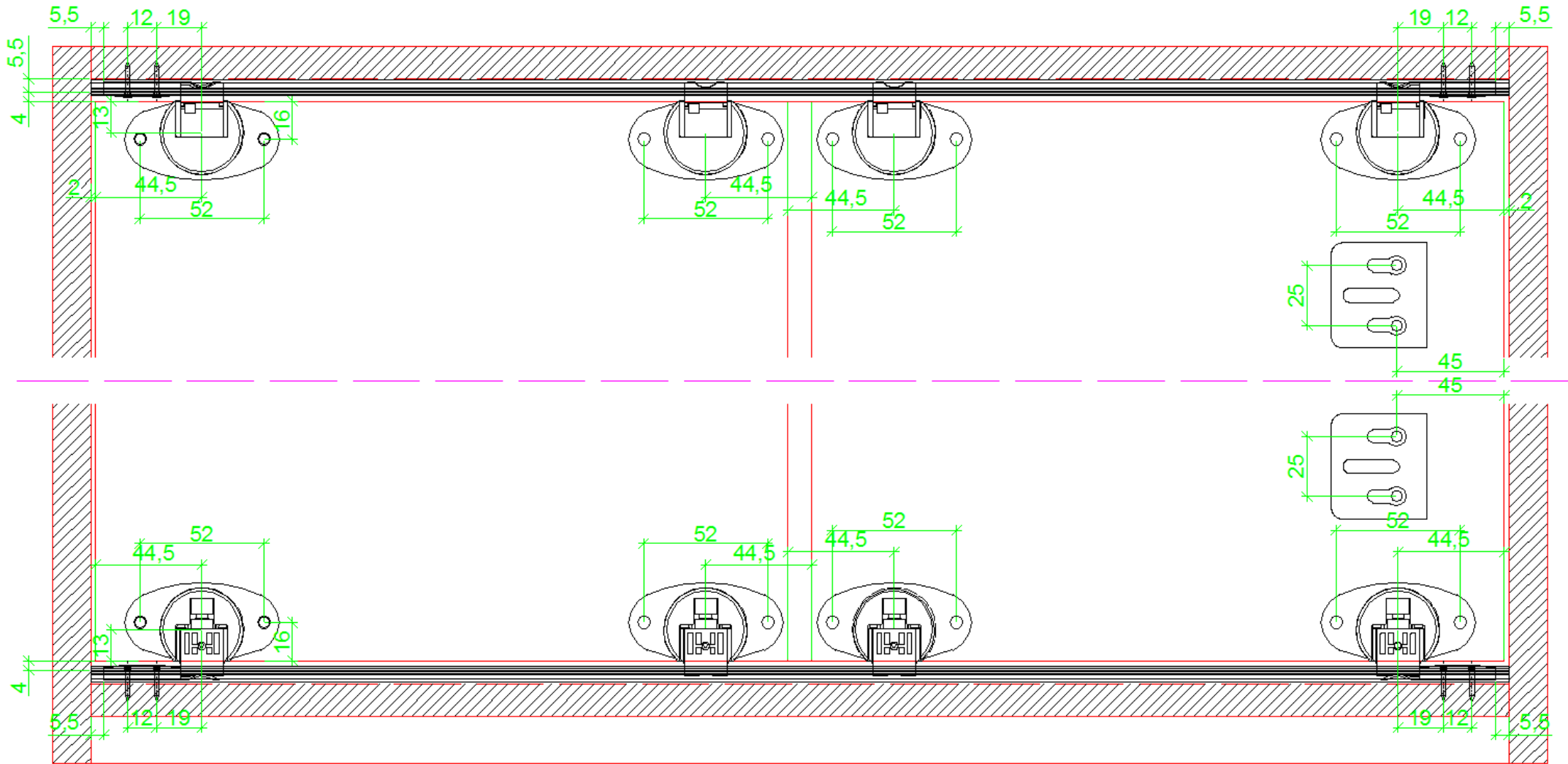


Drawings / Zeichnungen:
SlideLine 55 Plus

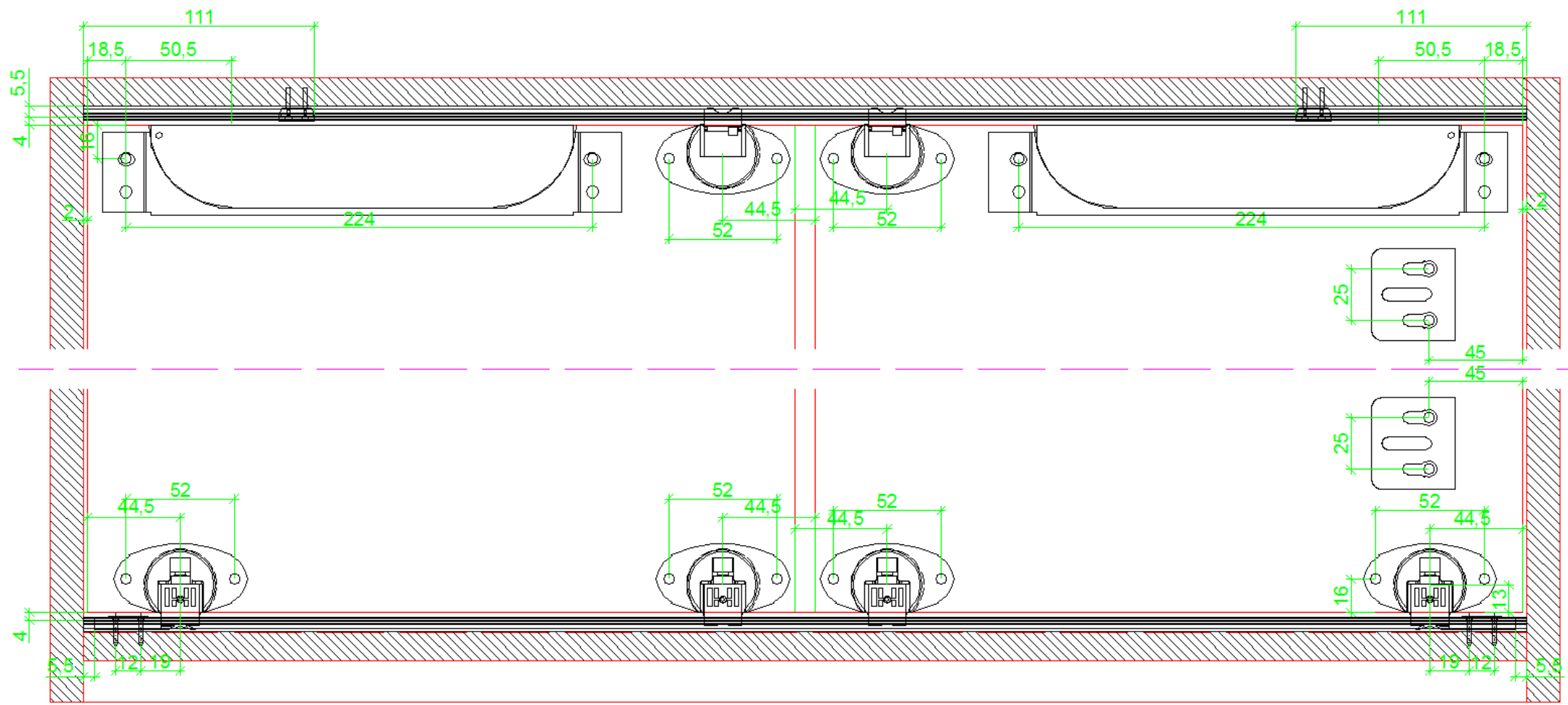
Technik für Möbel


Hettich

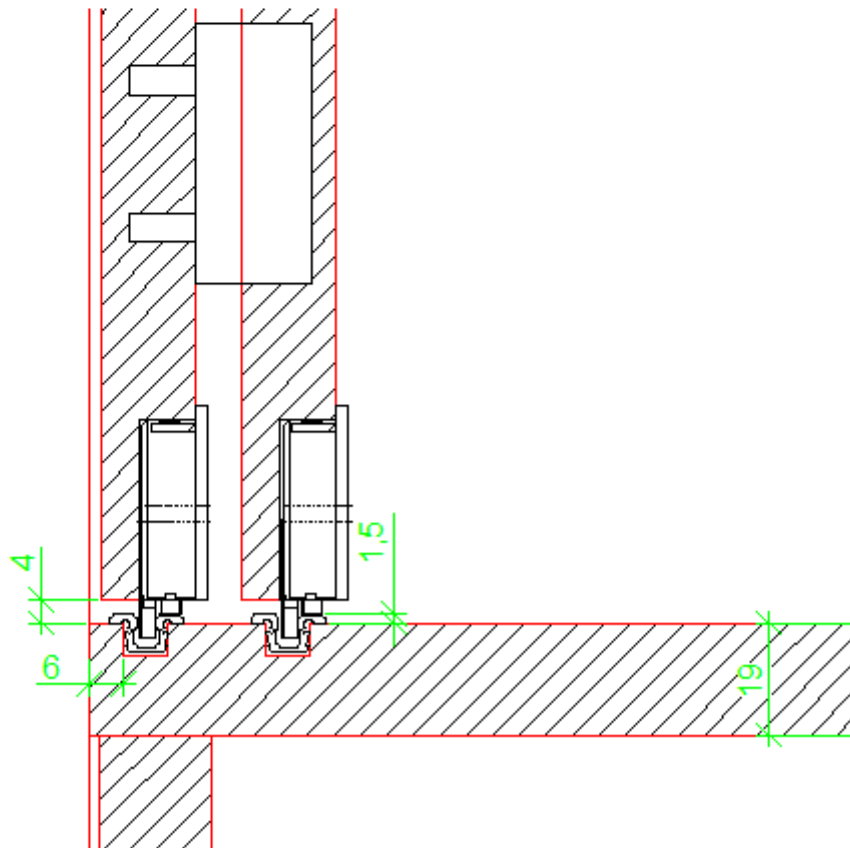
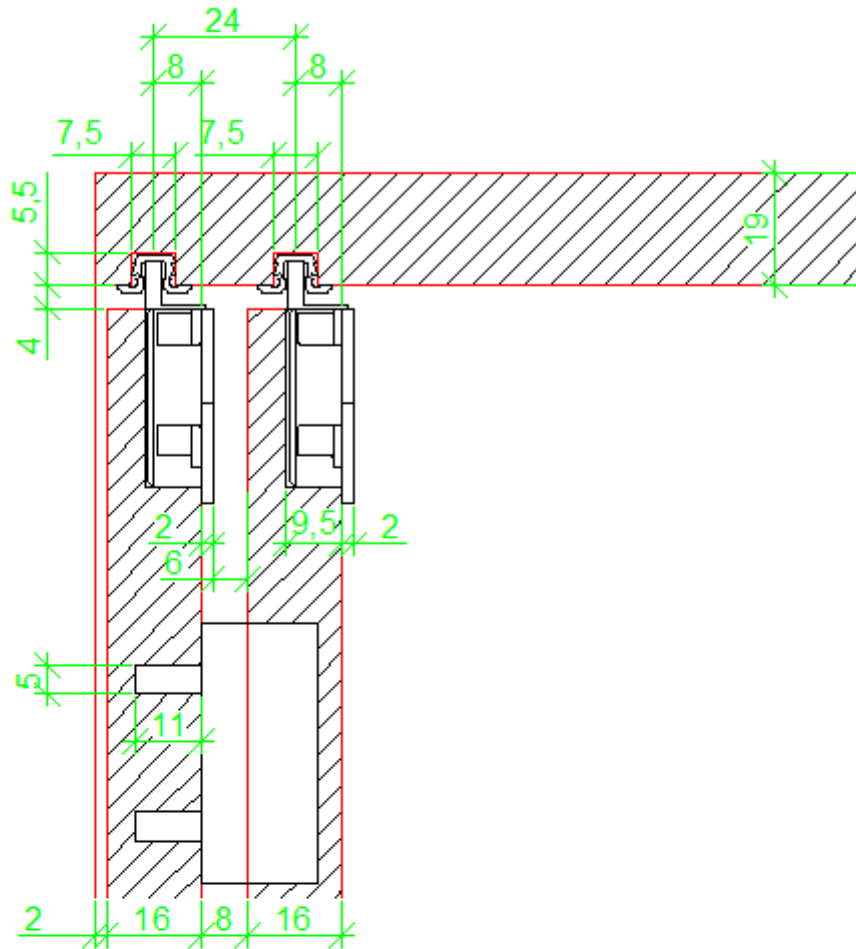
Article / Artikel	9 115 217
Doors / Türanzahl	2
Door thickness / Türdicke	16 / 18 / 19 mm
Typ of construction / Konstruktion	inset doors / einliegende Türen
Loading capacity / Belastbarkeit je Tür	15 / 30 kg

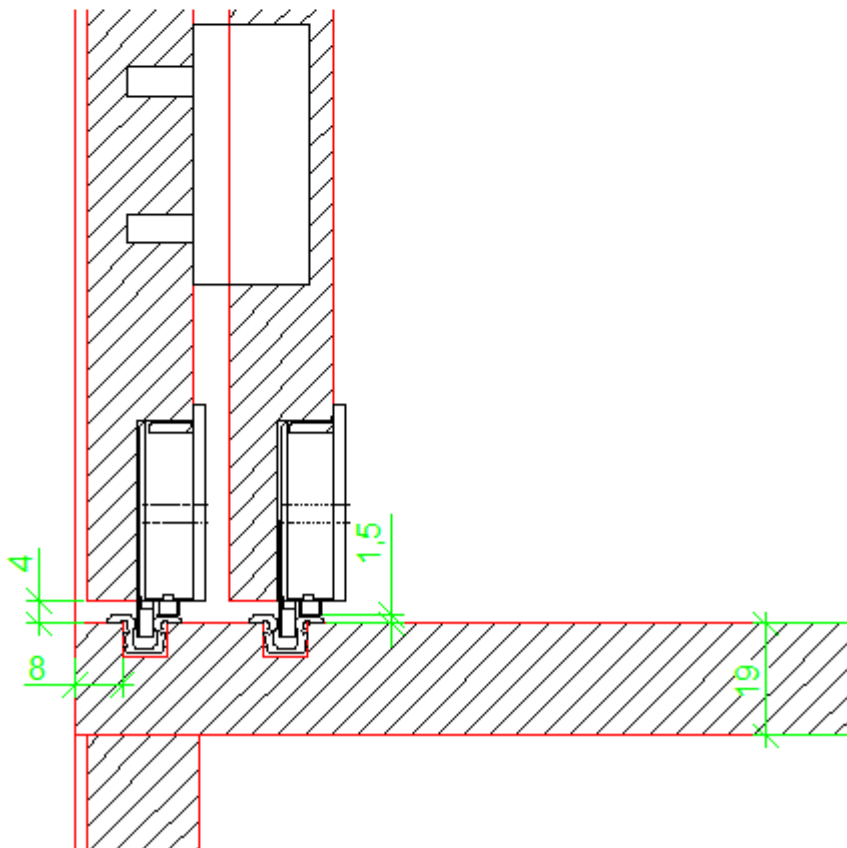
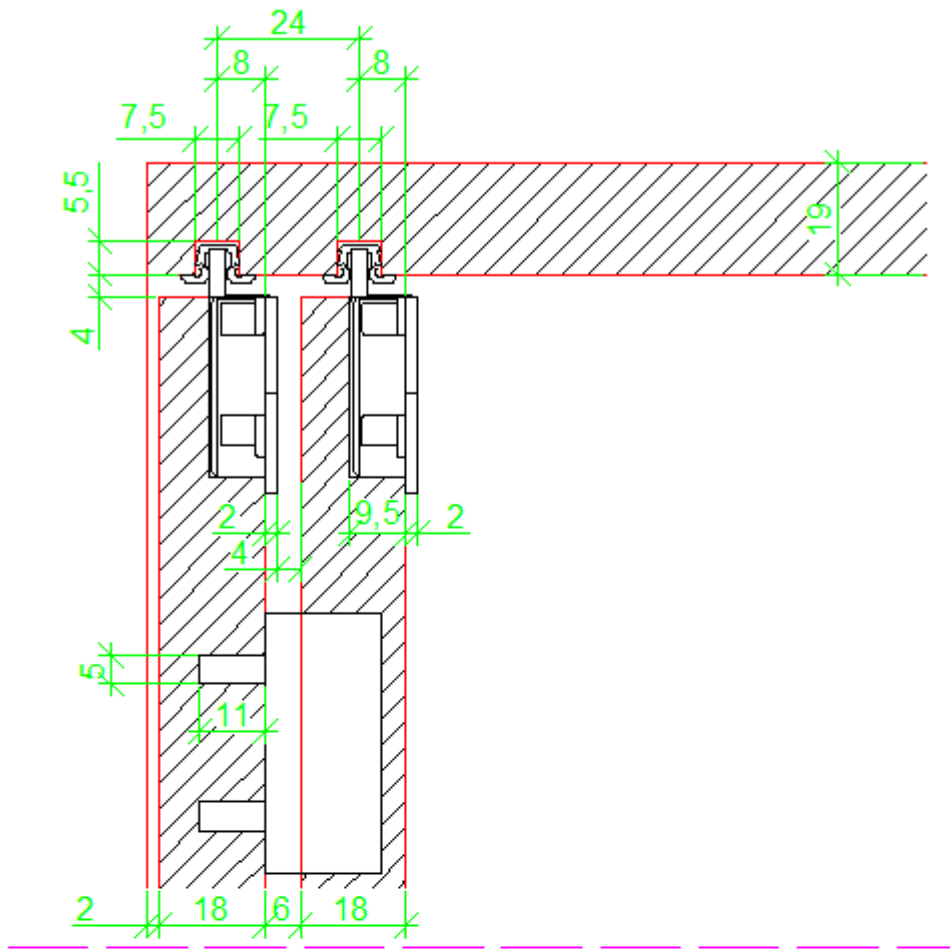


Frontview / Frontansicht (Silent System)



Sideview / Seitenansicht (16mm)





Sideview / Seitenansicht (19mm)

