

Fliesenmaß für Standard Duschen

Artikel-Nummer Schulte (DE): D702619

Produkt: Runddusche 3-teilig

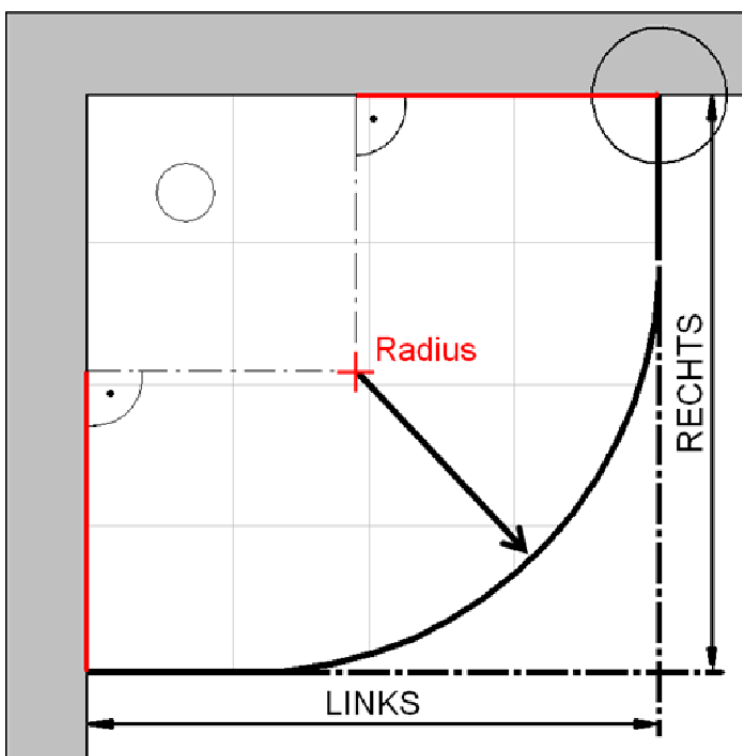
Serie: MasterClass innenbündig

Einbautyp: Runddusche



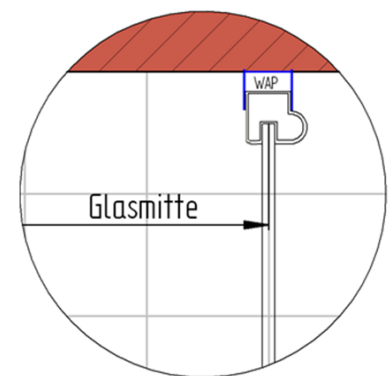
Einbaumaße:

links: 1000 mm x rechts: 1000 mm



Fliesenmaß 965 mm, Verstellung - 8 / + 12

Radius = 523 mm



Fliesenmaß 965 mm, Verstellung - 8 / + 12

Außenkante Profil für Standard Duschen

Artikel-Nummer Schulte (DE): D702619

Produkt: Runddusche 3-teilig

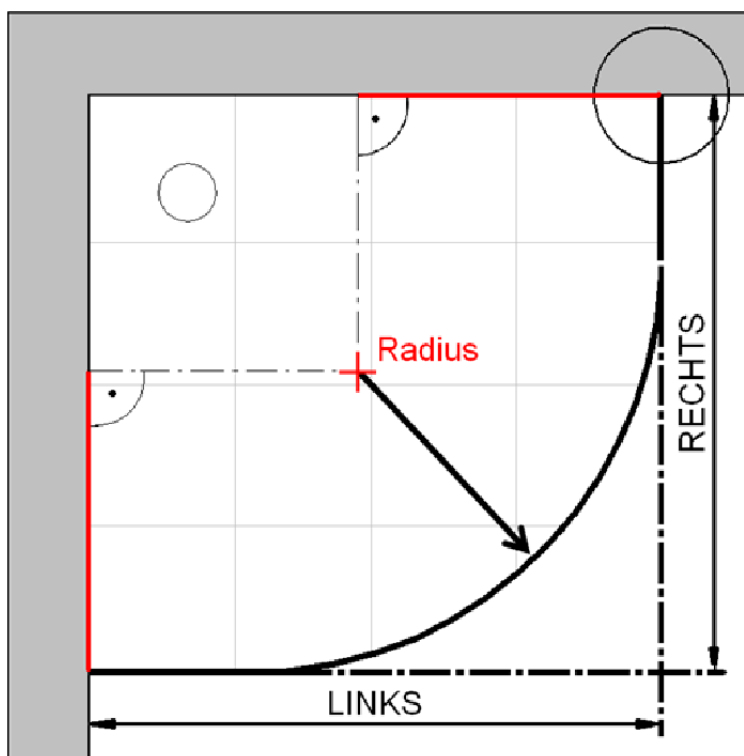
Serie: MasterClass innenbündig

Einbautyp: Runddusche

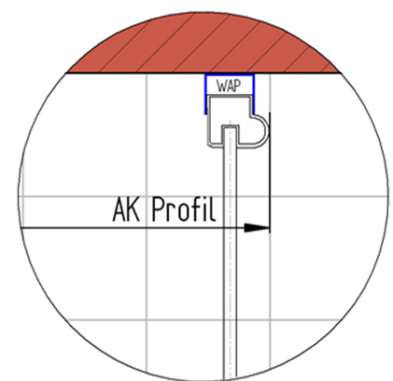


Einbaumaße:

links: 1000 mm x rechts: 1000 mm



AK Profil 980 mm, Verstellung - 8 / + 12



AK Profil 980 mm, Verstellung - 8 / + 12

INFO für die Montage AK Wandanschluss Profil :

LINKS : 978 mm, Verstellung - 8 / + 12 / RECHTS : 978 mm, Verstellung - 8 / + 12

Radius = 536 mm

Innenkante Profil für Standard Duschen

Artikel-Nummer Schulte (DE): D702619

Produkt: Runddusche 3-teilig

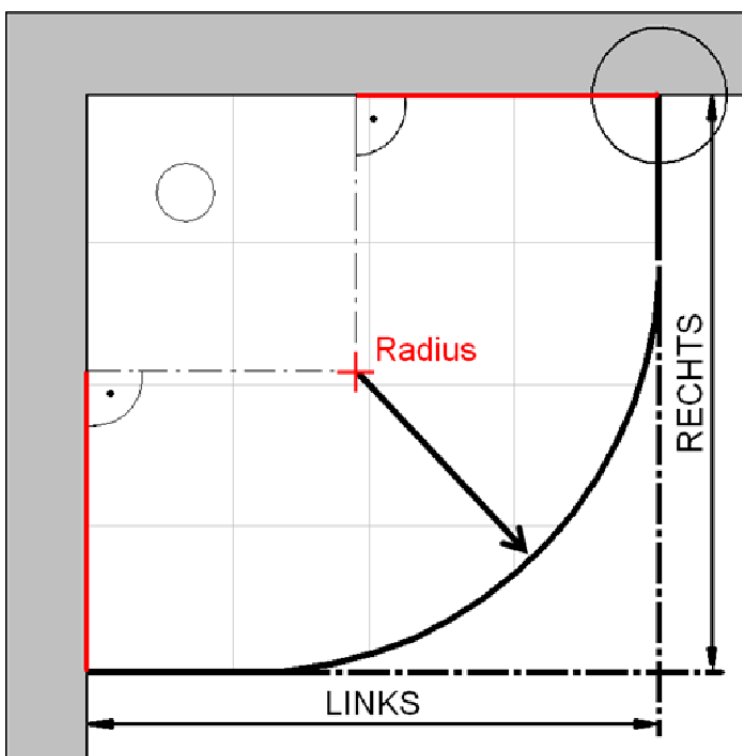
Serie: MasterClass innenbündig

Einbautyp: Runddusche



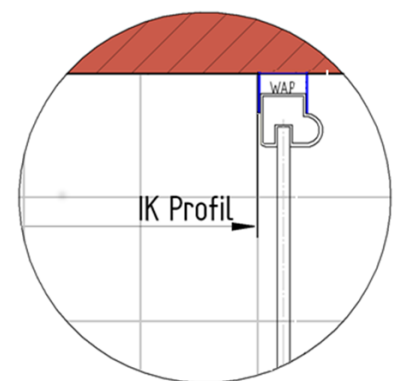
Einbaumaße:

links: 1000 mm x rechts: 1000 mm



Maß IK Profil 952 mm, Verstellung - 8 / + 12

Radius = 510 mm



Maß IK Profil 952 mm, Verstellung - 8 / + 12