

SensoWash®

Montageanleitung	Stand-WC
Mounting instructions	Floor-standing toilet
Notice de montage	Cuvette sur pied
Montagehandleiding	Staande WC
Instrucciones de montaje	Inodoro de pie
Istruzioni di montaggio	Vaso a pavimento
Instruções de montagem	Sanita ao chão
Monteringsvejledning	Fritstående toilet
Asennusohje	Lattia-WC
Monteringsanvisning	Frittstående toalett
Monteringsanvisning	Golvmonterad wc-stol
Paigaldusjuhend	Põranda külge kinnitatav WC-pott
Instrukcja montażu	Miska toaletowa stojąca
Инструкция по монтажу	Унитаз напольный
Montážní návod	Stojící WC
Návod na montáž	Stojanové WC
Szerelési útmutató	Padlóra szerelhető WC
Upute za montažu	Podni zahod
Instrucțiuni de montaj	Vas WC de pardoseală
Navodila za montažo	Stoječa WC školjka
Ръководство за монтаж	Стояща тоалетна чиния
Montāžas instrukcija	Uz grīdas uzstādāms tualetes pods
Montavimo instrukcija	Pastatomas unitazas
Montaj kılavuzu	Ayaklı-WC
安装说明	立式马桶
설치 설명서	독립형 양변기

SensoWash Stand-WC

2129590000 + # 0933000005

2141590000 + # 0920000005

2141590000 + # 0920100005 + # 1005240000

2156590000 + # 0935000005

2156590000 + # 0935100005 + # 1005240000



Wichtige Hinweise



Elektroinstallation/Wasserinstallation

4

Important information

Electrical installation/water installation

6

Remarques importantes

Installation électrique/Installation hydraulique

8

Belangrijke aanwijzingen

Elektrische installatie/waterinstallatie

10

Información importante

Instalación eléctrica/Instalación de agua

12

Indicazioni importanti

Installazione elettrica/Installazione idraulica

14

Indicações importantes

Instalação eléctrica/Instalação de água

16

Vigtige henvisninger

Elinstallation/vandinstallation

18

Tärkeä ohje

Sähköasennus/vesiasennus

20

Viktig informasjon

Elektroinstallasjon/vanninstallasjon

22

Viktig information

Elinstallation/vatteninstallation

24

Olulised nõuanded

Elektri-/veeinstallatsioon

26

Ważne informacje

Instalacja elektryczna//instalacja wodna

28

Важные замечания

Монтаж электрооборудования/установка подводов воды

30

Důležité pokyny

Elektroinstalace/Vodovodní instalace

32

Dôležité upozornenia

Elektroinštalácia/vodoinštalácia

34

Fontos tudnivalók

Elektromos szerelés/vízszereles

36

Važne napomene

Elektroinstalacija/vodovodne instalacije

38

Indicații importante

Instalarea electrică/instalația de apă

40

Pomembni napotki

Električna inštalacija/priklop vode

42

Важни указания

Електроинсталация/водна инсталация

44

Svarīgi norādījumi

Elektroinstalācija/ūdens instalācija

46

Svarbūs nurodymai

Elektros instaliacija/vandens įrengimas

48

Önemli bilgiler

Elektrik tesisatı/Su tesisatı

50

重要说明

电气安装/水管安装

52

주의 사항

전기장치 설치/용수 설치

54



Montage, Installation, Montage, Montage, Montaje, Montaggio, Montagem, Monterng, Asennus, Monterng, Monterng, Paigaldus, Montaż, Монтаж, Montáž, Montáž, Szerelés, Montaža, Instalarea, Montaža, Монтаж, Montáža, Montavimas, Montaj, 安装, 설치

56



Wichtige Hinweise

Zur Montageanleitung

Diese Montageanleitung ist Bestandteil des Duravit Dusch-WC und ist vor der Montage sorgfältig zu lesen.

Erklärung der Signalwörter und Symbole

! GEFAHR! Bei hohem Risiko, tödlichen Gefahren, schweren Verletzungen

HINWEIS! Zur Vermeidung von Sachschäden



Verweis auf Kapitel **Elektroinstallation**



Verweis auf **Montagehinweis** in diesem Kapitel



Verweis auf Kapitel **Wasserinstallation**



Aufforderung zum Sichten (z. B. auf Kratzer)



Aufforderung zum Auffangen von Wasser



Schlauch nicht abknicken

Zielgruppe und Qualifikation

Das Dusch-WC und der dazugehörige Wasseranschluss dürfen nur durch ausgebildete Sanitärinstallateure montiert werden. Die Elektroinstallation darf nur von ausgebildeten Elektroinstallateuren durchgeführt werden.

HINWEIS!

Die Installationsvorschriften örtlicher Versorgungsunternehmen, die länderspezifischen Normen und die Niederspannungsrichtlinien sind uneingeschränkt einzuhalten.

HINWEIS!

Montieren Sie das Dusch-WC NICHT in frostgefährdeten Räumen. Die Raumtemperatur sollte minimal 4 °C betragen.

Sicherheitshinweise

! GEFAHR!

Lebensgefahr durch Stromschlag.

> Einzelne Komponenten des Dusch-WC NICHT demonstrieren.

Montagehinweise

Vor der Montage Vorinstallationsdatenblätter beachten. Diese stehen im Internet unter www.duravit.com zum Download bereit.

Die Montage des Dusch-WC-Aufsatz wird in einer separaten Anleitung beschrieben.

4 Stand-WC-Befestigungswinkel festschrauben (Grafik 4)

> Beiliegende Anleitung beachten.

6 Wasseranschluss fixieren (Grafik 6)

> Zur Montage von T-Stück mit Schritt 8 fortfahren.

8 Wasseranschluss fixieren (Grafik 8)

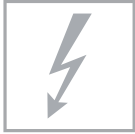
> Zur Montage ohne T-Stück mit Schritt 10 fortfahren.

13 Spülkasten auf WC montieren (Grafik 13)

> Beiliegende Anleitung beachten.

22 WC am Befestigungswinkel fixieren (Grafik 22)

> Beiliegende Anleitung beachten.



Elektroinstallation



Wasserinstallation



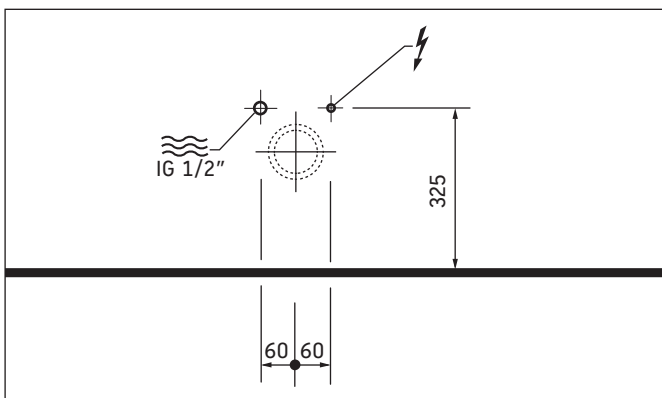
Stromversorgung	220 – 240 V ~ 50/60 Hz
Max. Nennleistung	1,65 kW
Absicherung	$I_N = 16$ A
RCD	$I_N = 30$ mA
Schutzart	IP X4
Schutzklasse	1

Kaltwasser	DN 15(1/2")
Wasserdruck	0,07 - 0,75 MPa (0,7 - 7,5 bar)
Wasserhärte	max. 2,4 mmol/l

HINWEIS!

- > Bei Wasserhärte $\geq 2,4$ mmol/l ($\geq 14^\circ$ dH bzw. 24° fH) Wasserenthärtungsanlage installieren.

Lage Elektroanschluss/Wasseranschluss



Vorinstallation

- > Permanente Zuleitung für Stromversorgung verlegen:
 - Lage des Elektroanschluss beachten
 - Zuleitung mind. 800 mm herausschauen lassen
- > Absicherung installieren.
 - separate Absicherung vorschalten
 - allpolig trennende Fehlerstrom-Schutzeinrichtung (RCD) vorschalten

18 Kabel anschließen (Grafik 18)

- > Leiter L, N, PE beachten.

20 Anschlussdose montieren (Grafik 20)

- > Anschlussdose im Stand-WC an vorgesehener Stelle fixieren.

Vorinstallation

- > Wasseranschluss und Wasserablauf in angegebenen Bereichen installieren.

! GEFAHR! Gesundheitsgefahr und möglicher Produktschaden.

- > Dusch-WC mit kaltem Trinkwasser (PWC) aus Hauptwasserleitung versorgen.
- > Kein Abwasser, Grauwasser, Brauchwasser, Meerwasser oder anderes, nicht oder nur mäßig aufbereitetes Wasser anschließen.

7 Wasser anschließen (Grafik 7)

HINWEIS! Funktionsstörung vermeiden.

- > Nur mitgelieferte Wasserzulaufschläuche verwenden.

9 Wasser anschließen (Grafik 9)

HINWEIS! Funktionsstörung vermeiden.

- > Nur mitgelieferte Wasserzulaufschläuche verwenden.



Important information

About the mounting instructions

These mounting instructions come as part of the Duravit Shower WC and should be read carefully prior to installation.

Explanation of the key words and symbols

! DANGER! At high risk of fatal hazards or serious injuries

NOTE! To avoid property damage



Link to the **Electrical Installation** section



Link to the **installation information** in this section



Link to the **Water Installation** section



Inspection (e.g. for scratches)



Inspection to collect water



Do not kink hose

Target readership and qualifications

The Shower WC and associated water connection may only be installed by qualified plumbers. The electrical installation may only be carried out by qualified electricians.

NOTE!

Local installation regulations, country-specific standards and the low voltage directives must be observed at all times.

NOTE!

Do NOT install the Shower WC in rooms where there is a danger of frost. The room temperature must not be less than 4 °C.

Safety instructions

! DANGER!

Risk of fatal electric shock.

> Do NOT remove individual Shower WC components.

Installation instructions

Please read pre-installation data sheets prior to the installation. These are available to download on the Internet at www.duravit.com.

The Shower WC unit installation is described in separate instructions.

4 Screwing on the floor-standing toilet mounting bracket (Diagram 4)

> Please observe the enclosed instructions.

6 Fixing the water connection (Diagram 6)

> Continue with step 8 to install the T-profile.

8 Fixing the water connection (Diagram 8)

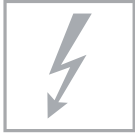
> Continue with step 10 to install without the T-profile.

13 Installing the cistern to the toilet (Diagram 13)

> Please observe the enclosed instructions.

22 Fixing the toilet to the mounting bracket (Diagram 22)

> Please observe the enclosed instructions.



Electrical installation



Water installation



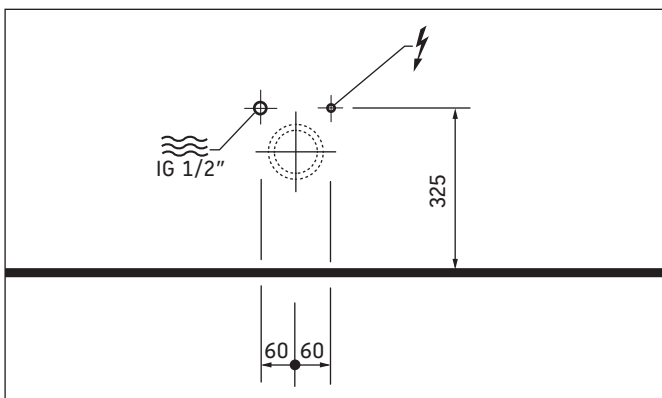
Power supply	220 – 240 V ~ 50/60 Hz
Max. rated power	1.65 kW
Circuit breaker	$I_N = 16$ A
RCCB	$I_N = 30$ mA
Protection type	IP X4
Protection class	1

Cold water	DN 15 (1/2")
Water pressure	0.07 - 0.75 MPa (0.7 - 7.5 bar)
Water hardness	max. 2,4 mmol/l

NOTE!

- > Install a water water softener with water hardness ≥ 2.4 mmol/l ($\geq 14^\circ$ dH and/or 24° fH).

Position of electrical / water connection



Pre-installation

- > Lay a permanent power supply line:
 - Please observe the position of the electrical connection
 - Leave at least 800 mm of feed cable exposed
- > Install circuit breaker
 - Connect a separate upstream circuit breaker
 - Connect an upstream residual current device (RCCB) separating all poles

18 Connecting the cable (Diagram 18)

- > Please observe the L, N and PE conductors.

20 Installing junction box (Diagram 20)

- > Fix the junction box in the floor-standing toilet in the designated place.

Pre-installation

- > Install the water connection and water outlet in the specified areas.

DANGER!

Health risk and potential product damage.

- > Supply the Shower WC with cold drinking water from the main water system.
- > Do not connect any waste water, grey water, industrial water, sea water or other untreated or semi-treated water.

7 Connecting the water (Diagram 7)

NOTE! Avoiding any malfunctions!

- > Only use the water supply hoses provided.

9 Connecting the water (Diagram 9)

NOTE! Avoiding any malfunctions!

- > Only use the water supply hoses provided.



Remarques importantes

Concernant la notice de montage

Cette notice de montage fait partie de l'abattant douche Duravit et doit être lue attentivement avant le montage.

Explication des avertissements et symboles

⚠ DANGER ! En cas de risques élevés, dangers mortels, blessures graves

REMARQUE ! Pour éviter les dégâts matériels



Référence au chapitre **Installation électrique**



Référence à la **Consigne de montage** dans ce chapitre



Référence au chapitre **Installation hydraulique**



Invitation à vérifier (p. ex. les rayures)



Invitation à recueillir de l'eau



Ne pas couper le flexible

Groupe cible et qualification

L'abattant douche et le raccord d'eau correspondant doivent exclusivement être montés par des installateurs sanitaires dûment formés. L'installation électrique doit uniquement être réalisée par des installateurs électriques qualifiés.

REMARQUE !

Les prescriptions d'installation des sociétés de distribution locales, les normes nationales et les directives basse tension doivent être respectées sans réserve.

REMARQUE !

NE PAS monter l'abattant douche dans des locaux exposés au gel. La température ambiante ne doit pas être inférieure à 4 °C.

Instructions de sécurité

⚠ DANGER !

Danger de mort par électrocution.

> NE PAS démonter les différents composants de l'abattant douche.

Consignes de montage

Avant le montage, lire les fiches techniques de préinstallation. Celles-ci peuvent être téléchargées sur Internet via le site www.duravit.com.

Le montage de la réhausse de l'abattant douche est décrit dans une notice séparée.

4 Serrer fermement l'équerre de fixation de la cuvette sur pied (graphique 4)

> Tenir compte de la notice jointe.

6 Fixer le raccord d'eau (graphique 6)

> Poursuivre à l'étape 8 pour le montage du té.

8 Fixer le raccord d'eau (graphique 8)

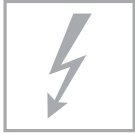
> Poursuivre à l'étape 10 pour le montage sans té.

13 Monter le réservoir sur la cuvette de WC (graphique 13)

> Tenir compte de la notice jointe.

22 Fixer le WC à l'équerre de fixation (graphique 22)

> Tenir compte de la notice jointe.



Installation électrique



Installation hydraulique



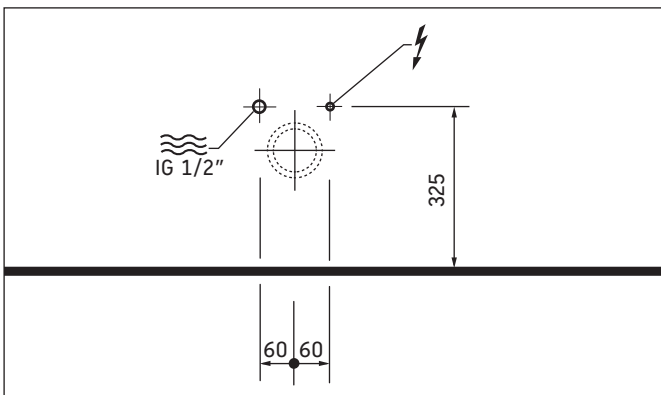
Alimentation électrique	220 – 240 V ~ 50/60 Hz
Puissance nominale max.	1,65 kW
Fusible	$I_N = 16$ A
RCD	$I_N = 30$ mA
Indice de protection	IP X4
Classe de protection	1

Eau froide	DN 15 (1/2")
Pression d'eau	0,07 - 0,75 MPa (0,7 - 7,5 bar)
Dureté de l'eau	2,4 mmol/l max.

REMARQUE !

- > En cas de dureté de l'eau $\geq 2,4$ mmol/l ($\geq 14^\circ$ dH bzw. 24° fH), installer un adoucisseur d'eau.

Position du raccord électrique/raccord d'eau



Pré-installation

- > Poser la conduite de raccordement électrique permanente :
 - Tenir compte de la position du raccord électrique
 - Faire dépasser la ligne d'arrivée sur au moins 800 mm
- > Installer un disjoncteur.
 - connecter le fusible séparé en amont
 - connecter le dispositif de protection contre les courants de fuite à coupure sur tous les pôles

18 Brancher le câble (graphique 18)

- > Tenir compte des conducteurs L, N, PE.

20 Monter la prise de raccordement (graphique 20)

- > Fixer la prise de raccordement sur l'emplacement prévu de la cuvette sur pied.

Pré-installation

- > Installer le raccordement d'eau et l'évacuation d'eau dans des zones indiquées.

⚠ DANGER ! Risque pour la santé et endommagement possible du produit.

- > Alimenter l'abattant douche avec de l'eau potable provenant de la conduite d'eau principale.
- > Ne pas raccorder d'eaux usées, d'eau grise, d'eau sanitaire, d'eau de mer ou d'eau non ou faiblement traitée.

7 Raccorder l'eau (graphique 7)

REMARQUE ! Eviter tout dysfonctionnement.

- > Utiliser uniquement les flexibles d'alimentation en eau fournis.

9 Raccorder l'eau (graphique 9)

REMARQUE ! Eviter tout dysfonctionnement.

- > Utiliser uniquement les flexibles d'alimentation en eau fournis.



Belangrijke aanwijzingen

Betreffende deze montagehandleiding

Deze montagehandleiding is een onderdeel van de Duravit-douche-WC en moet vóór de montage zorgvuldig worden doorgelezen.

Uitleg van de signaalwoorden en symbolen

⚠ GEVAAR! Bij hoog risico, dodelijk gevaar, zware verwondingen

AANWIJZING! Ter voorkoming van materiële schade



Verwijzing naar het hoofdstuk **Elektrische installatie**



Verwijzing naar **montageaanwijzingen** in dit hoofdstuk



Verwijzing naar het hoofdstuk **Waterinstallatie**



Visuele controle noodzakelijk (bijv. i.v.m. krassen)



Verzoek om water op te vangen



Slang niet knikken

Doelgroep en kwalificatie

De douche-WC en de bijbehorende wateraansluiting mogen alleen door opgeleide sanitairmonteurs worden gemonteerd. De elektrische installatie mag uitsluitend door elektriciens worden uitgevoerd.

AANWIJZING!

De installatievoorschriften van de lokale nutsbedrijven, de voor het betreffende land specifieke normen en de laagspanningsrichtlijnen moeten volledig in acht worden genomen.

AANWIJZING!

Monteer de douche-WC NIET in ruimtes die aan vorst zijn blootgesteld. De kamertemperatuur moet minimaal 4 °C zijn.

Veiligheidsvoorschriften

⚠ GEVAAR!

Levensgevaar door elektrische schokken.

> De afzonderlijke componenten van de douche-WC mogen NIET worden gedemonteerd.

Montage-instructie

Voor de montage op de gegevensbladen van de voorinstallatie letten. Deze kunt u op internet downloaden van www.duravit.com.

De montage van het douche-WC-opzetstuk wordt in een aparte handleiding beschreven.

4 **Staaende WC-montagehoek vastmaken (afb. 4)**
> Neem de bijgevoegde handleiding in acht.

6 **Wateraansluiting fixeren (afb. 6)**
> Voor de montage van het T-stuk, ga verder bij stap 8.

8 **Wateraansluiting fixeren (afb. 8)**
> Voor de montage zonder T-stuk, ga verder bij stap 10.

13 **Spoelbak op WC monteren (afb. 13)**
> Neem de bijgevoegde handleiding in acht.

22 **WC op montagehoek fixeren (afb. 22)**
> Neem de bijgevoegde handleiding in acht.



Elektrische installatie



Waterinstallatie



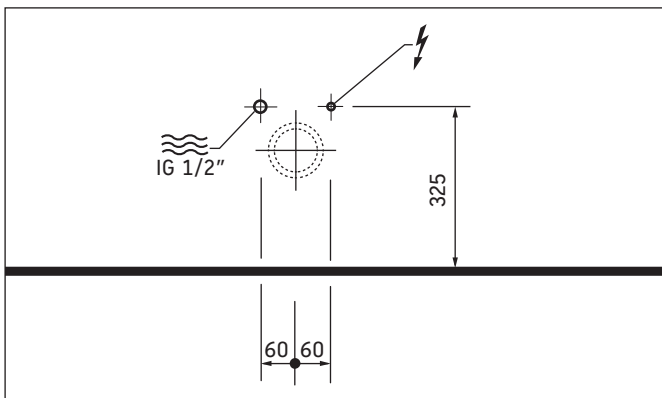
Stroomvoorziening	220 – 240 V ~ 50/60 Hz
Max. nominaal vermogen	1,65 kW
Beveiliging	$I_N = 16$ A
RCD	$I_N = 30$ mA
Beschermingsgraad	IP X4
Beschermingsklasse	1

Koud water	DN 15(1/2")
Waterdruk	0,07 - 0,75 MPa (0,7 - 7,5 bar)
Waterhardheid	max. 2,4 mmol/l

AANWIJZING!

- > Bij waterhardheid $\geq 2,4$ mmol/l ($\geq 14^\circ$ dH resp. 24° fH) moet er een wateronthardingsinstallatie worden geïnstalleerd

Positie elektrische aansluiting / wateraansluiting



Voorinstallatie

- > Breng een permanente toevoerleiding voor de stroomvoorziening aan:
 - neem de positie van de elektrische aansluiting in acht
 - laat de toevoerleiding min. 800 mm uitsteken
- > Installeer de beveiliging.
 - er dient een aparte bescherming te worden voorgeschakeld
 - er dient een op alle polen scheidende aardlekschakelaar (RCD) te worden voorgeschakeld

18 Kabel aansluiten (afb. 18)

- > Neem de draden L, N, PE in acht.

20 Contactdoos monteren (afb. 20)

- > Fixeer de contactdoos in de staane WC op de hiervoor bestemde plek.

Voorinstallatie

- > Installeer de wateraansluiting en waterafvoer in de aangegeven bereiken.



GEVAAR! Gezondheidsrisico en mogelijke materiële schade.

- > Voorzie de douche-WC van koud drinkwater (PWC) uit de hoofd-waterleiding.
- > Sluit geen afvalwater, grijswater, industrieel water, zeewater of ander, niet of matig gezuiverd water aan.



7 Water aansluiten (afb. 7)

AANWIJZING! Functiestoring vermijden.

- > Gebruik alleen de meegeleverde watertoevoerslangen.



9 Water aansluiten (afb. 9)

AANWIJZING! Functiestoring vermijden.

- > Gebruik alleen de meegeleverde watertoevoerslangen.



Información importante

Instrucciones de montaje

Estas instrucciones de montaje acompañan al WC con ducha Duravit y es necesario leerlas cuidadosamente antes del montaje.

Explicación de las indicaciones y símbolos de advertencia

⚠ ¡PELIGRO! Riesgo elevado, peligro de muerte o lesiones graves

⚠ ¡ADVERTENCIA! Para evitar daños materiales



Indica el capítulo **Instalación eléctrica**



Indica **una advertencia acerca del montaje** en este capítulo



Indica el capítulo **Instalación de agua**



Fíjese que no haya, por ejemplo, arañazos



Es imperativo recoger el agua



No doble el tubo flexible

Instaladores y cualificación

El WC con ducha y la instalación correspondiente de agua solo pueden ser montados por instaladores de sanitarios con la formación adecuada. La instalación eléctrica solo podrán realizarla instaladores eléctricos cualificados.

¡ADVERTENCIA!

Deberán cumplirse sin restricciones las instrucciones de instalación de las empresas de suministro locales, las normas específicas de cada país y las directivas de baja tensión.

¡ADVERTENCIA!

NO monte el WC con ducha en espacios con riesgo de que se produzcan heladas. La temperatura ambiente no deberá ser inferior a los 4 °C.

Advertencias de seguridad

⚠ ¡PELIGRO!

Peligro de muerte por descarga eléctrica.

> NO desmontar los diferentes componentes del WC con ducha.

Indicaciones de montaje

Antes de llevar a cabo el montaje, tener en cuenta las fichas de preinstalación. Pueden descargarse en Internet del sitio web www.duravit.com.

El montaje del accesorio para el WC con ducha se describe en otras instrucciones.

4 Atornillar el ángulo de fijación del inodoro de pie (imagen 4)

> Observar las instrucciones adjuntas.

6 Fijar la conexión de agua (imagen 6)

> Proseguir con el paso 8 para el montaje de la pieza en T.

8 Fijar la conexión de agua (imagen 8)

> Proseguir con el paso 10 para el montaje sin la pieza en T.

13 Montar la cisterna en el inodoro (imagen 13)

> Observar las instrucciones adjuntas.

22 Fijar el WC en el ángulo de fijación (imagen 22)

> Observar las instrucciones adjuntas.



Instalación eléctrica



Instalación del agua



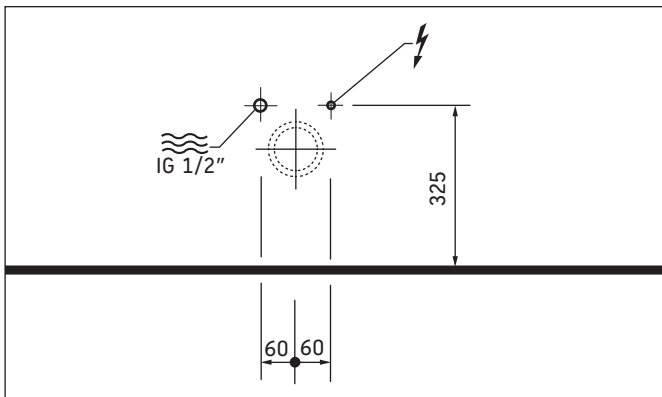
Alimentación eléctrica	220 - 240 V ~ 50/60 Hz
Potencia nominal máx.	1,65 kW
Dispositivo de seguridad	$I_N = 16$ A
RCD	$I_N = 30$ mA
Clase de protección	IP X4
Clase de protección	1

Agua fría	DN 15(1/2")
Presión del agua	0,07 - 0,75 MPa (0,7 - 7,5 bar)
Dureza del agua	máx. 2,4 mmol/l

¡ADVERTENCIA!

- > Si la dureza del agua es $\geq 2,4$ mmol/l ($\geq 14^\circ$ dH o 24° fH) hay que instalar un ablandador de agua.

Posición de la conexión eléctrica / conexión de agua



Preinstalación

- > Colocar el tubo de admisión permanente de la alimentación de corriente:
 - Observar la posición de la conexión eléctrica
 - Hacer que la línea eléctrica sobresalga 800 mm como mín.
- > Instalar el dispositivo de seguridad.
 - Intercalar el dispositivo de seguridad separado
 - Intercalar el dispositivo de protección de corriente de falla que desconecta todos los polos (RCD)

18 Conectar el cable (imagen 18)

- > Observar los conductores L, N, PE

20 Montar la caja de conexión (imagen 20)

- > Fijar la caja de conexión del inodoro de pie en el lugar previsto.

Preinstalación

- > Instalar la conexión de agua y la salida de agua en las áreas indicadas.

⚠ ¡PELIGRO!

Riesgo para la salud y posibles daños materiales.

- > La alimentación del WC con ducha se hará con agua potable (PWC) de la tubería principal de agua.
- > No conectar aguas residuales, aguas grises, aguas industriales, agua salada o aguas de otro tipo, ni tampoco agua que no se haya tratado o que se haya tratado parcialmente.

7 Conectar el agua (imagen 7)

¡ADVERTENCIA! Para evitar fallos de funcionamiento

- > Usar solo los tubos flexibles de agua suministrados.

9 Conectar el agua (imagen 9)

¡ADVERTENCIA! Para evitar fallos de funcionamiento

- > Usar solo los tubos flexibles de agua suministrados.



Indicazioni importanti

Riguardo alle istruzioni di montaggio

Queste istruzioni di montaggio sono parte integrante del WC con doccetta Duravit e dovranno essere lette accuratamente prima del montaggio.

Legenda

! PERICOLO! In caso di rischio elevato, pericolo di morte, gravi infortuni

NOTA! Per evitare danni materiali



Riferimento al capitolo **Installazione elettrica**



Riferimento alla **nota al montaggio** in questo capitolo



Riferimento al capitolo **Installazione idraulica**



Richiesta di ispezione visiva (es. per cercare graffi)



Richiesta di raccolta dell'acqua



Non piegare il tubo flessibile

Rivolgersi a tecnici qualificati

Il WC con doccetta e il relativo attacco dell'acqua devono essere montati solo da tecnici specializzati e qualificati. L'installazione elettrica deve essere eseguita solo da elettricisti qualificati.

NOTA!

Per l'installazione rispettare sempre rigorosamente le normative specifiche di enti di approvvigionamento locali e le norme nazionali.

NOTA!

NON montare il WC con doccetta in ambienti a rischio di gelo. La temperatura ambiente dovrebbe essere di minimo 4 °C.

Indicazioni di sicurezza

! PERICOLO!

Pericolo di morte da scossa elettrica.

> NON smontare i singoli componenti del WC con doccetta.

Indicazioni per l'installazione

Prima di eseguire il montaggio osservare le schede tecniche di preinstallazione. Tali schede sono scaricabili da internet al sito www.duravit.com.

Il montaggio del WC con doccetta è descritto in un manuale separato.

4 **Avvitare l'angolare di fissaggio del vaso a pavimento (fig. 4)**

> Seguire le istruzioni allegate.

6 **Fissare l'allacciamento dell'acqua (fig. 6)**

> Per il montaggio del raccordo a T procedere alla fase 8.

8 **Fissare l'allacciamento dell'acqua (fig. 8)**

> Per il montaggio senza raccordo a T procedere alla fase 10.

13 **Montare la cassetta di sciacquo sul WC (fig. 13)**

> Seguire le istruzioni allegate.

22 **Fissare il WC all'angolare di fissaggio (fig. 22)**

> Seguire le istruzioni allegate.



Installazione elettrica



Installazione idraulica



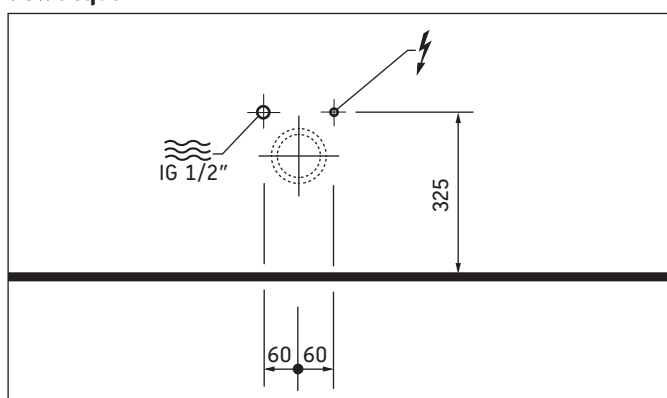
Alimentazione	220 - 240 V ~ 50/60 Hz
Potenza nominale max.	1,65 kW
Interruttori di protezione	$I_N = 16$ A
RCD	$I_N = 30$ mA
Classe di protezione	IP X4
Classe di protezione	1

Acqua fredda	DN 15 (1/2")
Pressione dell'acqua	0,07 - 0,75 MPa (0,7 - 7,5 bar)
Durezza dell'acqua	max. 2,4 mmol/l

NOTA!

- > Con durezza dell'acqua $\geq 2,4$ mmol/l ($\geq 14^\circ$ dH oppure 24° fH) installare un impianto di addolcimento dell'acqua.

Posizione collegamento elettrico/allacciamento dell'acqua



Preinstallazione

- > Posare il cavo fisso di alimentazione elettrica:
 - Fare attenzione alla posizione del collegamento elettrico
 - Far uscire la linea di alimentazione per una lunghezza di almeno 800 mm
- > Installare la protezione.
 - Collegare a monte un interruttore di protezione separato
 - Collegare a monte un salvavita (RCD)

18 Collegare i cavi (fig. 18)

- > Fare attenzione ai conduttori L, N, PE.

20 Montare la presa di collegamento (fig. 20)

- > Fissare la presa di collegamento sul vaso a pavimento nel punto previsto.

Preinstallazione

- > Installare l'attacco e lo scarico dell'acqua nelle zone indicate.

! PERICOLO!

Pericolo per la salute e possibile danneggiamento del prodotto.

- > Alimentare il WC con doccetta con acqua potabile fredda (PWC) dalla condotta principale dell'acqua.
- > Non collegare acqua di scarico, acque grigie, acqua industriale, acqua marina o altro; non collegare acqua depurata, se non moderatamente.

7 Collegare l'acqua (fig. 7)

NOTA! Evitare anomalie di funzionamento.

- > Utilizzare solo i tubi flessibili di adduzione dell'acqua in dotazione.

9 Collegare l'acqua (fig. 9)

NOTA! Evitare anomalie di funzionamento.

- > Utilizzare solo i tubi flessibili di adduzione dell'acqua in dotazione.



Indicações importantes

Sobre as instruções de montagem

Estas instruções de montagem são parte integrante da sanita com duche e devem ser lidas com atenção antes da montagem.

Descrição das palavras-chave e dos símbolos

! PERIGO! Risco elevado, perigo de morte, ferimentos graves.

NOTA! Prevenção de danos materiais



Referência ao capítulo **Instalação eléctrica**



Referência à **indicação de montagem** neste capítulo



Referência ao capítulo **Instalação de água**



Solicitação para examinar (p.ex. quanto a arranhões)



Solicitação para a recolha de água



Não dobrar a mangueira

Grupo-alvo e qualificação

A sanita com duche e a respectiva conexão de água só devem ser montadas por instaladores sanitários formados. A instalação eléctrica só deve ser realizada por instaladores eléctricos qualificados.

NOTA!

Devem ser respeitadas todas as directivas de instalação dos serviços públicos locais, assim como todas as normas específicas do país e todas as directivas de baixa tensão.

NOTA!

NÃO monte a sanita com duche em espaços com risco de congelamento. A temperatura ambiente mínima deveria ser de no mínimo 4 °C.

Indicações de segurança

! PERIGO!

Perigo de vida devido a choque eléctrico.

> NÃO desmontar os componentes individuais da sanita com duche.

Instruções de montagem

Antes da montagem devem ser observadas as fichas de dados para pré-instalação. Estas encontram-se na internet, para download, em www.duravit.com.

A montagem da guarnição da sanita com duche é descrita em uma instrução separada.

4 Aparafusar o ângulo de fixação da bacia WC de chão (gráfico 4)

> Observar as instruções fornecidas.

6 Fixar a conexão de água (gráfico 6)

> Proceder com o passo 8 para a montagem da peça em T.

8 Fixar a conexão de água (gráfico 8)

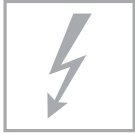
> Proceder com o passo 10 para a montagem sem a peça em T.

13 Montar o autoclismo na sanita (gráfico 13)

> Observar as instruções fornecidas.

22 Fixar a sanita no ângulo de fixação (gráfico 22)

> Observar as instruções fornecidas.



Instalação eléctrica



Instalação de água



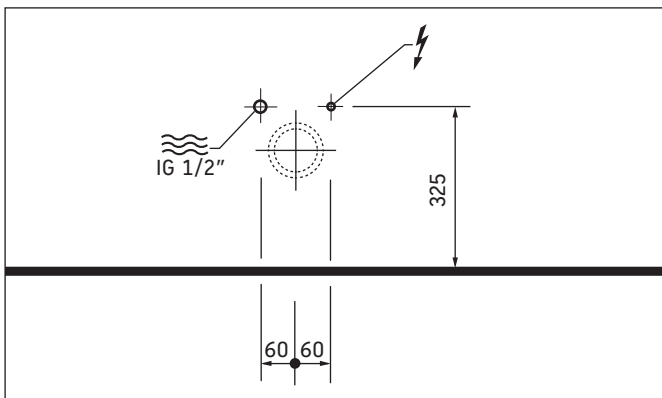
Alimentação de corrente	220 – 240 V ~ 50/60 Hz
Potência nominal máx.	1,65 kW
Disjuntor	$I_N = 16$ A
RCD	$I_N = 30$ mA
Tipo de protecção	IP X4
Classe de protecção	1

Água fria	DN 15(1/2")
Pressão da água	0,07 - 0,75 MPa (0,7 - 7,5 bar)
Dureza da água	máx. 2,4 mmol/l

NOTA!

- > Com uma dureza da água $\geq 2,4$ mmol/l ($\geq 14^\circ$ dH ou 24° fH) deve ser instalado um sistema de descalcificação de água.

Posição da conexão eléctrica/conexão de água



Pré-instalação

- > Instalar a linha permanente para a alimentação de corrente eléctrica:
 - Observar a posição da conexão eléctrica
 - Deixar o cabo de alimentação sobressair 800 mm
- > Instalar o disjuntor.
 - intercalar uma protecção separada
 - intercalar dispositivos disjuntores de corrente residual (RCD)

18 Conexão de cabos (gráfico 18)

- > Observar condutores L, N, PE.

20 Montar a tomada de conexão (gráfico 20)

- > Fixar a tomada de conexão na bacia WC de chão, no local previsto.

Pré-instalação

- > Instalar a conexão de água e o escoamento de água nas áreas indicadas.

! PERIGO!

Perigo de saúde e possíveis danos no produto.

- > Abastecer a sanita de duche com água potável fria (PWC) da linha principal de água.
- > Não conectar águas de esgoto, águas residuais domésticas, águas industriais, águas do mar ou outras águas, não tratadas ou apenas tratadas de forma moderada.

7 Conectar a água (gráfico 7)

NOTA! Para evitar erros de funcionamento.

- > Só usar as mangueiras de adução de água fornecidas.

9 Conectar a água (gráfico 9)

NOTA! Para evitar erros de funcionamento.

- > Só usar as mangueiras de adução de água fornecidas.



Vigtige henvisninger

Om monteringsvejledningen

Denne monteringsvejledning hører med til Duravit bidettoilet og skal læses omhyggeligt igennem før monteringen.

Forklaring af signalordene og symbolerne

! FARE! Ved høj risiko, fare med døden til følge, alvorlige kvæstelser

BEMÆRK! For at undgå tingskader



Henviser til kapitel **Elinstallation**



Henviser til **Monteringsanvisninger** i dette kapitel



Henviser til kapitel **Vandinstallation**



Opfordrer til visuel kontrol (f.eks. for ridser)



Opfordrer til opsamling af vand



Slangen må ikke bukkes sammen

Målgruppe og kvalifikationer

Bidettoilet og den dertilhørende vandtilslutning må kun monteres af uddannede VVS-installatører. Elinstallation må kun gennemføres af uddannede el-installatører.

BEMÆRK!

Lokale montageregulationer, landespecifikke standarder og lavspændingsdirektiver skal altid overholdes.

BEMÆRK!

Monter IKKE bidettoilet i rum med frostfare. Rumtemperaturen skal mindst være 4 °C.

Sikkerhedsforskrifter

! FARE!

Livsfare som følge af elektrisk stød.

> Demonter IKKE de enkelte komponenter fra bidettoilet.

Monteringsvejledning

Følg forinstallationsdatabladene, før monteringen finder sted. Disse kan downloades fra internettet under www.duravit.com.

Montering af toiletsædet med indbygget bidetfunktion beskrives i en separat monteringsvejledning.

4 Skru fastgørelsesvinklerne til det fritstående toilet fast (Grafik 4)

> Se vedlagte monteringsvejledning.

6 Fastgør vandtilslutning (Grafik 6)

> For monteringen af T-stykket, fortsæt med trin 8.

8 Fastgør vandtilslutning (Grafik 8)

> For monteringen uden T-stykket, fortsæt med trin 10.

13 Monter cisternen på toilettet (Grafik 13)

> Se vedlagte monteringsvejledning.

22 Fastgør toilettet på fastgørelsesvinklerne (Grafik 22)

> Se vedlagte monteringsvejledning.



Elinstallation



Vandinstallation



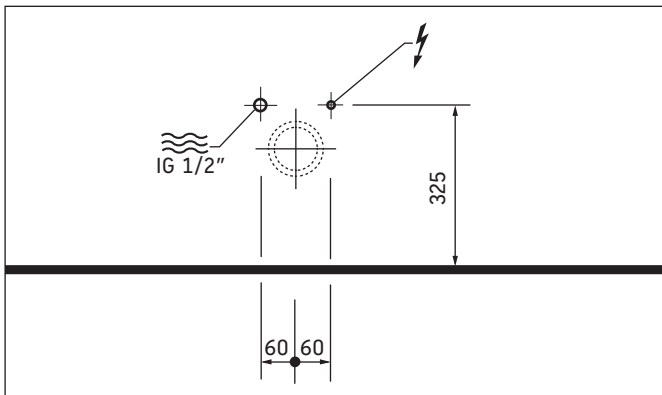
Strømforsyning	220 – 240 V ~ 50/60 Hz
Maks. netbelastning	1,65 kW
Sikring	$I_N = 16$ A
RCD (fejlstrømsrelæ)	$I_N = 30$ mA
Beskyttelsesart	IP X4
Beskyttelsesklasse	1

Koldt vand	DN 15 (1/2")
Vandtryk	0,07 - 0,75 MPa (0,7 - 7,5 bar)
Vandets hårdhed	maks. 2,4 mmol/l

BEMÆRK!

- > Ved vandhårdhed $\geq 2,4$ mmol/l ($\geq 14^\circ$ dH hhv. 24° fH) installeres et blødgøringsanlæg.

Placering eltilslutning / vandtilslutning



Før installation

- > Læg permanent forsyningsledning til strømforsyningen:
 - Overhold placering af eltilslutning
 - Lad tilførselsledningen rage min. 800 mm ud
- > Installér en sikring.
 - Installér en separat sikring før udstyret.
 - Installér et fejlstrømsrelæ (RCD), der kobler alle poler fra, før udstyret

18 Kabel tilsluttes (grafik 18)

- > lagttag leder L, N, PE.

20 Tilslutningsdåse monteres (Grafik 20)

- > Monter tilslutningsdåsen i det fritstående toilet på det beregnede sted.

Før installation

- > Vandtilslutning og vandafløb installeres i de angivne områder.



FARE! Sundhedsfare og risiko for produktskade.

- > Forsyn bidettoiletet med koldt drikkevand (PWC) fra hovedvandleddingen.
- > Tilslut ikke spildevand, gråt spildevand, industrivand, havvand eller lignende samt vand, der ikke er behandlet eller kun moderat behandlet.

7 Vand tilsluttes (Grafik 7)

BEMÆRK! Undgå funktionsfejl.

- > Anvend kun medfølgende vandtilførselslange.

9 Vand tilsluttes (Grafik 9)

BEMÆRK! Undgå funktionsfejl.

- > Anvend kun medfølgende vandtilførselslange.



Tärkeitä ohjeita

Asennusohjeesta

Tämä asennusohje on Duravit-suihku-WC:n osa ja se on luettava huolellisesti ennen asennusta.

Merkkisanojen ja symbolien selitys

! VAARA! Erittäin vaaralliset tilanteet, kuolemaan johtavat vaarat, vakavat loukkaantumiset

OHJE! Aineellisten vahinkojen välttäminen



Viittaus lukuun **Sähköasennus**



Viittaus tässä luvussa olevaan **asennusohjeeseen**



Viittaus lukuun **Vesiasennus**



Kehotus silmämääräiseen tarkastukseen (esim. naarmut).



Kehotus veden keräämiseen



Älä taita letkua

Kohderyhmät ja pätevyysvaatimukset

Suihku-WC:n ja siihen kuuluvan vesiliitäntän asennuksen saavat suorittaa ainoastaan koulutetut saniteettiasentajat. Sähköasennuksen saavat suorittaa ainoastaan koulutetut sähköasentajat.

OHJE!

Paikallisen vesilaitoksen asennusmääräyksiä, maakohtaisia normeja sekä pienjännitedirektiiviä on noudatettava rajoituksetta.

OHJE!

Asenna suihku-WC tiloihin, joissa ei ole jäätymisvaaraa. Huoneenlämpötilan on oltava vähintään 4 °C.

Turvallisuusohjeita

! VAARA!
Sähköiskusta aiheutuva hengenvaara.

> ÄLÄ pura suihku-WC:n yksittäisiä komponentteja.

Asennusohjeet

Huomioi asennustietolehtiset ennen asennusta. Ne voidaan ladata internetissä osoitteesta www.duravit.com. Suihku-WC-istuimen asennus on kuvattu erillisessä ohjeessa.

4 Ruuvaa lattia-WC:n kiinnityskulma kiinni (kuva 4)
> Huomioi oheinen ohje.

6 Kiinnitä vesiliitäntä (kuva 6)
> Jatka kohdasta 8 T-kappaleen asennusta varten.

8 Kiinnitä vesiliitäntä (kuva 8)
> Jatka kohdasta 10 ilman T-kappaleen asennusta.

13 Huuhtelusäiliön asennus WC:hen (kuva 13)
> Huomioi oheinen ohje.

22 Kiinnitä WC kiinnityskulmaan (kuva 22)
> Huomioi oheinen ohje.



Sähköasennus



Vesiasennus



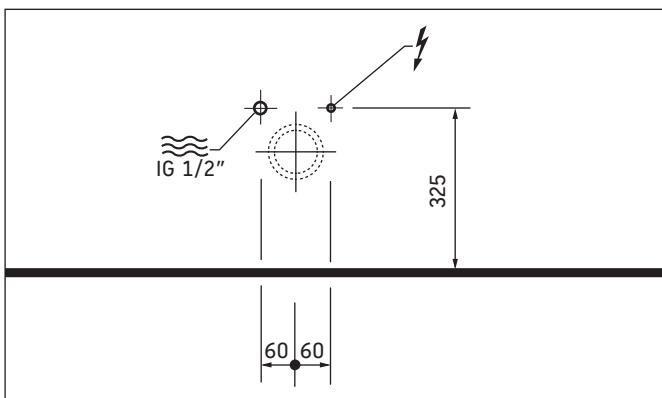
Virransyöttö	220 – 240 V ~ 50/60 Hz
Maks. nimellisteho	1,65 kW
Sulake	$I_N = 16$ A
RCD	$I_N = 30$ mA
Kotelointiluokka	IP X4
Suojausluokka	1

Kylmä vesi	DN 15 (1/2")
Vedenpaine	0,07 - 0,75 MPa (0,7 - 7,5 bar)
Vedenkovuus	maks. 2,4 mmol/l

OHJE!

- > Jos vedenkovuus on $\geq 2,4$ mmol/l ($\geq 14^\circ$ dH tai 24° fH) asenna vedenpehennyslaitteisto.

Sähköliitännän/vesiliitännän sijainti



Ennen asennusta

- > Vedä pysyvä tulojohto virransyöttöä varten:
 - Huomioi sähköliitännän sijainti
 - Jätä tulojohtoa näkyviin väh. 800 mm
- > Asenna sulake.
 - aseta erillinen varmistus
 - aseta täysnapaisesti erottava vikavirta-suojalaite (RCD)

18 Kaapeliliitäntä (kuva 18)

- > Huomioi johtimet L, N, PE.

20 Liitäntärasian asennus (kuva 20)

- > Kiinnitä liitäntärasia lattiaan asennettavan WC:n suunniteltuun kohtaan.

Ennen asennusta

- > Asenna vesiliitäntä ja viemäri ilmoitetuille alueille.

! VAARA!

Terveysvaara ja mahdolliset tuotevauriot.

- > Syötä suihku-WC:hen kylmää juomavettä (PWC) päävesijohdosta.
- > Älä liitä jätevettä, harmaavettä, talousvettä, merivettä tai muuta puhdistamatonta tai ainoastaan kohtuullisesti puhdistettua vettä.

7 Vesiliitäntä (kuva 7)

OHJE! Vältä toimintahäiriöitä.

- > Käytä ainoastaan mukana toimitettuja vedentuloletkuja.

9 Vesiliitäntä (kuva 9)

OHJE! Vältä toimintahäiriöitä.

- > Käytä ainoastaan mukana toimitettuja vedentuloletkuja.



Viktig informasjon

Til monteringsanvisningen

Denne monteringsanvisningen er del av Duravit dusj-WC og skal leses nøye før montering.

Forklaring av signalord og symbol

FARE! Ved høy risiko, dødelige farer, store personskader

MERKNAD! For å unngå tingskader



Det vises til kapittel "Elektroinstallasjon"



Henvisning til **monteringstips** i dette kapittelet



Henvisning til kapittel **Vanninstallasjon**



Oppfordring til visuell kontroll (f.eks. med tanke på riper)



Oppfordring til å samle opp vann



Ikke bøy slangen

Målgruppe og kvalifisering

Dusj-WC og den tilhørende vanntilkoblingen skal kun monteres av utdannede rørleggere. Elektroinstallasjon skal kun foretas av utdannede elektrikere.

MERKNAD!

Installasjonsforskrifter til lokale strømselskaper, lands-spesifikke standarder og lavspenningsdirektiv skal alltid overholde.

MERKNAD!

IKKE monter dusj-WC i rom der det er fare for frost. Romtemperaturen skal være minst 4 °C.

Sikkerhetsregler

FARE!

Livsfare - elektrisk støt.

> Enkeltkomponenter til dusj-WC skal IKKE demonteres.

Monteringstips

Før montering, følg forinstallasjons-databladene. Disse kan du laste ned på internett på www.duravit.com. Montering av dusj/toalettsete er beskrevet i en separat monteringsanvisning.

4 Skru fast festevinkelen for det frittstående toalettet (grafikk 4)
> Følg den vedlagte monteringsanvisningen.

6 Fest vanntilkoblingen (grafikk 6)
> For montering av T-stykke fortsetter du med trinn 8.

8 Fest vanntilkoblingen (grafikk 8)
> For montering uten T-stykke fortsetter du med trinn 10.

13 Monter sisterne på toalettet (grafikk 13)
> Følg den vedlagte monteringsanvisningen.

22 Fest toalettet på festevinkelen (grafikk 22)
> Følg den vedlagte monteringsanvisningen.



Elektroinstallasjon



Vanninstallasjon



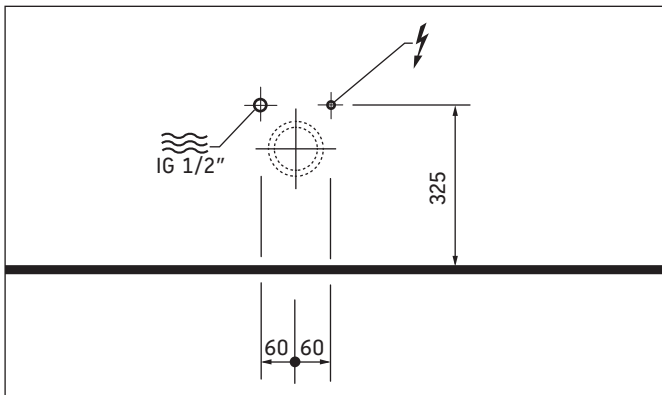
Strømforsyning	220 – 240 V ~ 50/60 Hz
Maks. nominell effekt	1,65 kW
Sikring	$I_N = 16$ A
RCD	$I_N = 30$ mA
Type sikring	IP X4
Beskyttelsesklasse	1

Kaldtvann	DN 15(1/2")
Vanntrykk	0,07 - 0,75 MPa (0,7 - 7,5 bar)
Vannhardhet	maks. 2,4 mmol/l

MERKNAD!

- > Ved vannhardhet $\geq 2,4$ mmol/l ($\geq 14^\circ$ dH hhv. 24° fH) må det installeres et vannavherdingsanlegg.

Posisjon elektrisk tilkobling/vanntilkobling



Forinstallasjon

- > Legg permanent tilførselsledning for strømforsyningen:
 - Pass på posisjonen til den elektriske tilkoblingen
 - La tilførselsledningen være minst 800 mm utenfor
- > Installer sikring.
 - forkoble separat sikring
 - forkoble feilstrom-verneinnretning (RCD) som skilles fra alle poler

18 Koble til kabelen (figur 18)

- > Pass på stige L, N, PE.

20 Montere koblingsboks (grafikk 20)

- > Fest koblingsboks i frittstående toalett på riktig sted.

Forinstallasjon

- > Installer vanntilkoblingen og vannutløpet i de angitte områdene.

! FARE!

Helsefare og mulig produktskade.

- > Dusj-WC forsynes med kaldt drikkevann (PWC) fra hovedvannledningen.
- > Ikke koble til avløpsvann, gråvann, industrivann, sjøvann eller annet, ikke eller bare moderat preparert vann.

7 Koble til vann (grafikk 7)

MERKNAD! Unngå funksjonsfeil!

- > Bruk kun medleverte vanntilførselslanger.

9 Koble til vann (grafikk 9)

MERKNAD! Unngå funksjonsfeil!

- > Bruk kun medleverte vanntilførselslanger.



Viktig information

Om monteringsanvisningen

Monteringsanvisningen utgör en del av Duravit wc:t med hygiendus. Läs noga igenom den före monteringen.

Förklaring till signalord och symboler

! FARA! Hög risk för allvarliga eller livshotande skador

OBS! För att undvika saksador



Hänvisning till kapitlet **Elinstallation**



Hänvisning till **monteringsanvisningar** i det här kapitlet



Hänvisning till kapitlet **Vatteninstallation**



Uppmaning till besiktning (t.ex. om det finns repor)



Uppmaning till att samla upp vatten



Knäck inte slangen

Målgrupp och behörighet

Monteringen av wc:t med hygiendus och tillhörande vattenanslutning får bara göras av utbildade VVS-installatörer. Elinstallationen får bara göras av utbildade elinstallatörer.

OBS!

Följ ovillkorligen gällande normer och lokala installationsföreskrifter samt lågspänningsdirektiven.

OBS!

Montera **INTE** wc:t med hygiendus på en plats där det finns risk för frost. Rumstemperaturen bör minst vara 4 °C.

Säkerhetsanvisningar

! FARA!

Livsfara p.g.a. elstötar.

> Demontera **INTE** wc-sitsens komponenter.

Monteringsanvisningar

Läs noga igenom databladet om förinstallation före montering. Gå in på www.duravit.com för att ladda ner dem.

Monteringen av wc-sitsen med hygiendus beskrivs i en separat instruktion.

4 Skruva fast fästvinklarna till den golvmonterade wc-stolen (bild 4)

> Beakta bifogad instruktion.

6 Fixera vattenanslutningen (bild 6)

> Fortsätt med steg 8 för montering av t-stycke.

8 Fixera vattenanslutningen (bild 8)

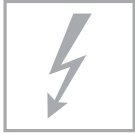
> Fortsätt med steg 10 för montering utan t-stycke.

13 Montera cisternen på wc:t (bild 13)

> Beakta bifogad instruktion.

22 Fixera wc:t i fästvinkeln (bild 22)

> Beakta bifogad instruktion.



Elinstallation



Vatteninstallation



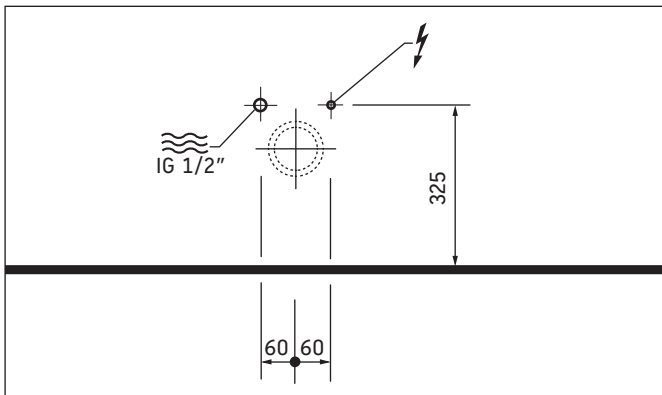
Strömförsörjning	220 – 240 V ~ 50/60 Hz
Max. märkeffekt	1,65 kW
Avsäkring	$I_N = 16$ A
RCD	$I_N = 30$ mA
Kapslingsklass	IP X4
Kapslingsklass	1

Kallvatten	DN 15(1/2")
Vattentryck	0,07 - 0,75 MPa (0,7 - 7,5 bar)
Vattnets hårdhet	max. 2,4 mmol/l

OBS!

- > Är vattnets hårdhet $\geq 2,4$ mmol/l ($\geq 14^\circ$ dH eller 24° fH) måste en vattenavhårdningsenhet installeras.

Positionering elanslutning / vattenanslutning



Förberedelser

- > Dra permanent matarledning för strömförsörjning:
 - Beakta elanslutningens positionering
 - Låt matarledningen skjuta ut minst 800 mm
- > Installera avsäkring.
 - Anslut via separat avsäkring
 - Anslut via allpolig jordfelsbrytare (RCD)

18 Anslut kabeln (bild 18)

- > Ta hänsyn till ledare L, N, PE.

20 Montera anslutningsdosa (bild 20)

- > Fixera anslutningsdosan i den golvmonterade wc-stolen på avsett ställe.

Förberedelser

- > Installera vattenanslutningen och vattenavloppet inom angivna områden.

! FARA!

Hälsofara och risk för produktskada.

- > Tillför kallt dricksvatten (PWC) från huvudvattenledningen till wc:t med hygiendus. ch.
- > Anslut inget avloppsvatten, gråvatten, varmvatten, havsvatten eller annat icke eller bara måttligt renat vatten.

7 Anslut vatten (bild 7)

OBS! Undvik funktionsfel.

- > Använd bara medlevererade tillopps slangar för vatten.

9 Anslut vatten (bild 9)

OBS! Undvik funktionsfel.

- > Använd bara medlevererade tillopps slangar för vatten.



Olulised nõuanded

Paigaldusjuhendist

Käesolev paigaldusjuhend kuulub Duraviti WC-duši juurde ja tuleb enne seadme paigaldamist hoolikalt läbi lugeda.

Signaalsõnade ja sümbolite seletus

! OHT! Suure riski korral, ohu korral elule, raskete vigastuste korral

JUHIS! Materiaalse kahju vältimiseks



Viide peatükile **Elektriinstallatsioon**



Viide **paigaldusnõuannetele** selles peatükis



Viide peatükile **Veeinstallatsioon**



Vaatluskontrolli nõue (nt kriimustuste osas).



Vee kogumise nõue



Voolikut ei tohi ära painutada

Sihtgrupp ja kvalifikatsioon

WC-duši ja selle veeühenduse peab tingimata paigaldama vastava väljaõppega torulukksepp. Elektripaigaldust tohivad teha ainult spetsiaalse väljaõppe saanud elektrikapidajad.

JUHIS!

Pidage rangelt kinni kohalike tarneettevõtete paigalduseeskirjadest, samuti riiklikest standarditest ja madalpinge-direktiividest.

JUHIS!

Ärge paigaldage WC-duši ruumidesse, kus on külmumise oht. Minimaalne ruumitemperatuur peab olema 4 °C.

Ohutusjuhised

! OHT!
Elektrilöök on eluohtlik.

> WC-duši üksikuid osi EI TOHI küljest ära monteerida.

Paigaldamisjuhend

Enne paigaldamist lugeda läbi eelpaigalduse andmelehed. Need leiab allalaadimiseks internetist aadressil www.duravit.com. WC-duši paigaldamist kirjeldatakse eraldi juhendis.

4 Keerake pöranda külge kinnitatava WC-poti kinnitusklamber kinni (joonis 4)
> Pidage silmas kaasasolevat juhendit.

6 Kinnitage veeühendus (joonis 6)
> Jätkake T-kujulise ühendusosa paigaldamiseks sammuga 8.

8 Kinnitage veeühendus (joonis 8)
> Jätkake T-kujulise ühendusosa paigaldamata jätmise korral sammuga 10.

13 Loputuskasti paigaldamine WC-le (joonis 13)
> Pidage silmas kaasasolevat juhendit.

22 WC paigaldamine kinnitusklambrile (joonis 22)
> Pidage silmas kaasasolevat juhendit.



Elektriinstallatsioon



Veeinstallatsioon



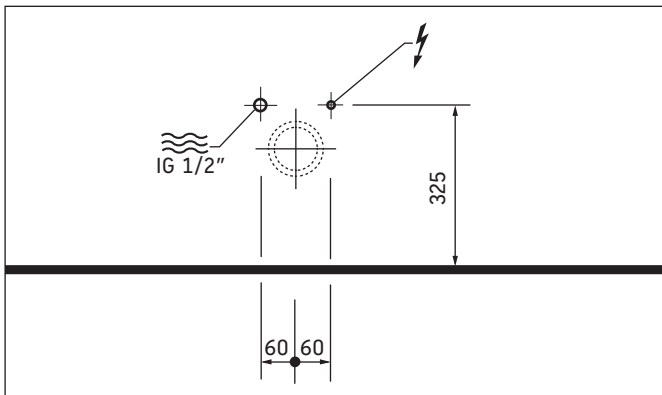
Toide	220 – 240 V ~ 50/60 Hz
Max nimivõimsus	1,65 kW
Kaitse	$I_N = 16$ A
RCD	$I_N = 30$ mA
Kaitseliik	IP X4
Kaitseklass	1

Külm vesi	DN 15 (1/2")
Veesurve	0,07 – 0,75 MPa (0,7 – 7,5 baari)
Vee karedus	max 2,4 mmol/l

JUHIS!

- > Paigaldage veepehmendusseade, kui veekaredus on $\geq 2,4$ mmol/l ($\geq 14^\circ$ dH või 24° fH).

Elektriühenduse / veeühenduse seisukord



Eelinstallatsioon

- > Paigaldage püsiv toiteühendus:
 - Pidage silmas elektrilise ühenduse olekut
 - Laske toitejuhtmel vähemalt 800 mm välja paista
- > Installeerige kaitse.
 - tagage eraldi kaitsme olemasolu,
 - ühendage täielikult lahutatav rikkevoolu kaitselüliti (RCD).

18 Juhtme ühendamine (joonis 18)

- > Pidage silmas juhtmeid L, N ja PE.

20 Pistikupesa paigaldamine (joonis 20)

- > Kinnitage pistikupesa WC-potil ettenähtud kohale.

Eelinstallatsioon

- > Paigaldage veeühendus ja äravool sobivatesse kohtadesse.



OHT! Tervise ja toote kahjustamise oht.

- > Kasutage WC-duši varustamiseks külma joogivett (külma vee toru).
- > Ärge kasutage heitvett, hallvett, kasutatud vett, merevett või muud vett, mida pole üldse või on puudulikult töödeldud.



7 Vee ühendamine (joonis 7)

JUHIS! Vältida talitlushäireid!

- > Kasutage ainult tarnekomplekti kuuluvaid vee juurdevoolu voolikuid.



9 Vee ühendamine (joonis 9)

JUHIS! Vältida talitlushäireid!

- > Kasutage ainult tarnekomplekti kuuluvaid vee juurdevoolu voolikuid.



Ważne informacje

O instrukcji montażu

Niniejsza instrukcja montażu jest dostarczana z nakładką bidetową firmy Duravit. Przed rozpoczęciem montażu należy dokładnie zapoznać się z jej treścią.

Objaśnienie haseł i symboli

! NIEBEZPIECZEŃSTWO! Wysokie ryzyko, zagrożenie życia, możliwość odniesienia poważnych obrażeń

WSKAZÓWKA! Celem uniknięcia strat materialnych



Odsyłacz do rozdziału **Instalacja elektryczna**



Odsyłacz do **wskazówek montażowych** zawartych w tym rozdziale



Odsyłacz do rozdziału **Instalacja wodna**



Konieczna kontrola wzrokowa (np. pod kątem zarysowań)



Konieczne zebrać wodę



Nie zginać węża

Grupa docelowa i kwalifikacje

Nakładkę bidetową i przynależne do niej przyłącze wodne mogą montować tylko odpowiednio przygotowani instalatorzy sanitarni. Instalacja elektryczna może być przeprowadzana wyłącznie przez wykwalifikowanych elektryków.

WSKAZÓWKA!

Instalacja musi być zgodna z wymogami lokalnych dostawców mediów oraz standardami obowiązującymi w danym kraju oraz dyrektywami niskonapięciowymi.

WSKAZÓWKA!

NIE NALEŻY instalować nakładki bidetowej w pomieszczeniach, w których istnieje niebezpieczeństwo zamarznięcia wody. Temperatura powinna wynosić minimum 4 °C.

Wskazówki bezpieczeństwa

! NIEBEZPIECZEŃSTWO!
Zagrożenie życia na skutek porażenia prądem.

> NIE DEMONTOWAĆ poszczególnych komponentów nakładki bidetowej.

Instrukcja montażu

Przed montażem zapoznać się ze specyfikacjami instalacyjnymi. Są one dostępne do pobrania w Internecie na stronie www.duravit.com. Montaż nakładki bidetowej opisany jest w osobnej instrukcji.

4 Przykręcanie kątowników mocujących stojącej miski toaletowej (rys. 4)

> Przestrzegać załączonej instrukcji.

6 Mocowanie przyłącza wody (rys. 6)

> W celu montażu trójnika przejść do kroku 8.

8 Mocowanie przyłącza wody (rys. 8)

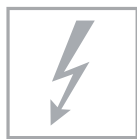
> W celu montażu bez trójnika przejść do kroku 10.

13 Montaż spłuczki na misce toaletowej (rys. 10)

> Przestrzegać załączonej instrukcji.

22 Mocowanie miski toaletowej do kątowników mocujących (rys. 22)

> Przestrzegać załączonej instrukcji.



Instalacja elektryczna



Instalacja wodna



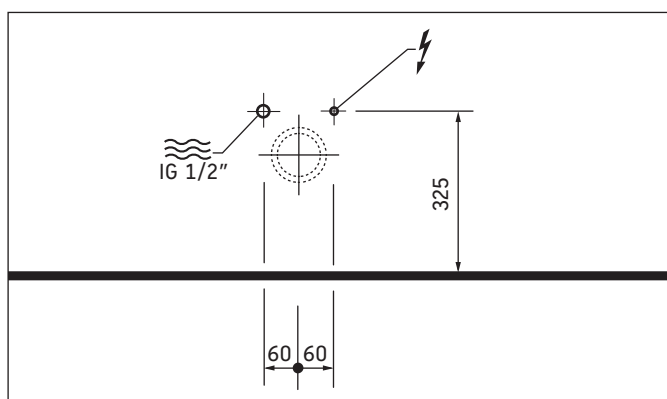
Zasilanie elektryczne	220 – 240 V ~ 50/60 Hz
Maks. moc znamionowa	1,65 kW
Bezpiecznik	$I_N = 16$ A
RCD	$I_N = 30$ mA
Stopień ochrony	IP X4
Klasa ochrony	1

Zimna woda:	DN 15 (1/2")
Ciśnienie wody	0,07 - 0,75 MPa (0,7 - 7,5 bar)
Twardość wody	maks. 2,4 mmol/l

WSKAZÓWKA!

- > Jeżeli twardość wody $\geq 2,4$ mmol/l ($\geq 14^\circ$ dH lub 24° fH) zainstalować urządzenie do zmiękczenia wody.

Położenie przyłącza elektrycznego / przyłącza wody



Instalacja wstępna

- > Ułożyć stały przewód zasilający:
 - przestrzegać położenia przyłącza elektrycznego
 - wyprowadzić przewód zasilający na co najmniej 800 mm
- > Zainstalować bezpiecznik.
 - zainstalować oddzielny bezpiecznik
 - zainstalować oddzielny wyłącznik różnicowoprądowy (RCD)

18 Podłączenie kabli (rys. 18)

- > Przestrzegać rodzajów przewodów L, N, PE.

20 Montaż puszki podłączeniowej (rys. 20)

- > Zamocować puszkę podłączeniową w misce toaletowej stojącej w przeznaczonym do tego miejscu.

Instalacja wstępna

- > Zainstalować przyłącze wodne i odpływ wody w podanych obszarach.

! NIEBEZPIECZEŃSTWO!

Zagrożenie dla zdrowia i możliwe uszkodzenie produktu.

- > Do nakładki bidetowej doprowadzić zimną wodę z pionu głównego.
- > Nie podłączać ścieków, wody szarej, wody użytkowej, wody morskiej ani innej wody nieuzdatnionej lub niedostatecznie uzdatnionej.

7 Podłączenie wody (rys. 7)

WSKAZÓWKA! Unikać zakłóceń działania.

- > Używać tylko załączonych węży doprowadzających wodę.

9 Podłączenie wody (rys. 9)

WSKAZÓWKA! Unikać zakłóceń działania.

- > Używać tylko załączonych węży doprowadzających wodę.



Важные замечания

Важные замечания к Инструкции по монтажу

Данная инструкция по монтажу прилагается к унитазу-биде производителя Duravit, и перед установкой ее необходимо внимательно прочитать.

Пояснения к сигнальным словам и символам

⚠ ОПАСНОСТЬ! Высокий уровень риска, смертельная опасность, тяжелые травмы

ВНИМАНИЕ! Во избежание повреждений



Ссылка на главу **Ссылка на главу Монтаж электропроводки**



Данная глава **ссылается на Инструкцию по монтажу**



Ссылка на главу **Установка подвода воды**



Требуется осмотр (например, на наличие царапин)



Требуется поддон для воды



Не сгибать шланг

Целевая группа и квалификация

Монтаж унитаза-биде и соответствующее подключение к водопроводу должны осуществляться только специально обученными сантехниками. Монтаж электропроводки должен осуществляться только специально обученными электромонтёрами.

ВНИМАНИЕ!

Следует безоговорочно следовать указаниям по установке местных обслуживающих организаций, а также соблюдать нормы, применяемые в конкретной стране, и директивы ЕС по низковольтному оборудованию.

ВНИМАНИЕ!

НЕ устанавливайте унитаз-биде в помещениях, где возможны минусовые температуры. Температура в помещении должна быть не ниже 4 °C.

Указания по технике безопасности

⚠ ОПАСНОСТЬ!

Смертельная угроза поражения электотоком.

> НЕ выполняйте демонтаж отдельных деталей унитаза-биде.

Указания по монтажу

Перед началом установки изучите рекомендации до выполнения монтажных работ. Они доступны для скачивания на сайте www.duravit.com.
Монтаж крышки для унитаза-биде описан в отдельной инструкции.

4 **Завинтите крепежные уголки напольного унитаза (см. рисунок 4)**

> Соблюдайте прилагаемую инструкцию.

6 **Зафиксируйте водопровод (см. рисунок 6)**

> Для монтажа тройника продолжите далее с шага 8.

8 **Зафиксируйте водопровод (см. рисунок 8)**

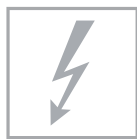
> Для монтажа без тройника продолжите далее с шага 10.

13 **Установите смывной бачок на унитаз (см. рисунок 13)**

> Соблюдайте прилагаемую инструкцию.

22 **Зафиксируйте унитаз на крепежном уголке (см. рисунок 22)**

> Соблюдайте прилагаемую инструкцию.



Монтаж электрооборудования



Установка подводов воды



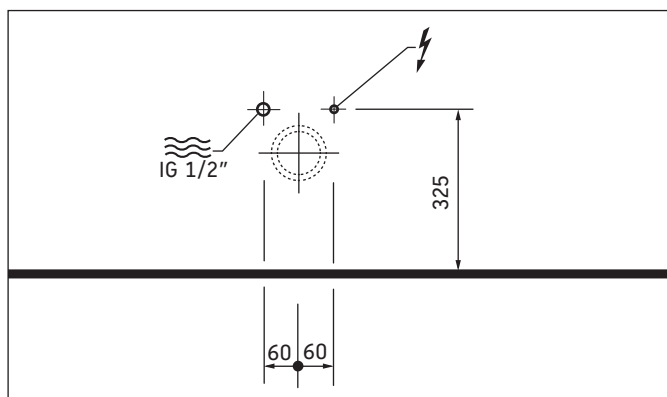
Электропитание	220 – 240 В ~ 50/60 Гц
Макс. номинальная мощность	1,65 кВт
Защита предохранителем	$I_N = 16$ А
УЗО	$I_N = 30$ мА
Степень защиты	IP X4
Класс защиты	1

Холодная вода	DN 15(1/2")
Напор воды	0,07 - 0,75 МПа (0,7 - 7,5 бар)
Жесткость воды	макс. 2,4 ммоль/л

ВНИМАНИЕ!

- > При жесткости воды $\geq 2,4$ ммоль/л ($\geq 14^\circ$ dH или 24° fH) установите установку умягчения воды.

Схема электроподключение / подключение воды



Предварительный монтаж

- > Проведите кабель непрерывной подачи электропитания:
 - соблюдайте схему электроподключения
 - длина видимого участка токоподводящего провода должна составлять мин. 800 мм
- > Установить защиту предохранителем.
 - предвключить отдельный предохранитель
 - предвключить многополюсное оградительное предохранительное устройство, действующее при появлении тока утечки (УЗО)

18 Присоедините кабель (см. рисунок 18)

- > Соблюдайте провод L, N, PE.

20 Установите распределительную коробку (см. рисунок 20)

- > Зафиксируйте распределительную коробку на напольном унитазе, на предусмотренном месте.

Предварительный монтаж

- > Выполните подключение воды и водослива в указанных диапазонах.

⚠ ОПАСНОСТЬ!

Опасность для здоровья и возможные повреждения изделия

- > Подведите к унитазу-биде холодную питьевую воду (PWC) из водопроводной магистрали.
- > Не подключайте ни сточную воду, ни слабозагрязненную бытовую воду, ни хозяйственную воду, ни морскую воду или другие воды, не подключайте неочищенную или только не в значительной мере очищенную воду.

7 Подключите воду (см. рисунок 7)

ВНИМАНИЕ! Избегайте неисправностей.

- > Используйте только входящие в объем поставки шланги для подачи воды.

9 Подключите воду (см. рисунок 9)

ВНИМАНИЕ! Избегайте неисправностей.

- > Используйте только входящие в объем поставки шланги для подачи воды.



Důležité pokyny

Montážní návod

Tento montážní návod je součástí dodávky bidetového WC Duravit, před montáží je nutné jeho pečlivé přečtení.

Vysvětlení výstražných pokynů a symbolů

⚠ NEBEZPEČÍ! V případě vysokého rizika, smrtelných nebezpečí, těžkých zranění

UPOZORNĚNÍ! Pro předcházení věcných škod



Odkaz na kapitolu **Elektroinstalace**



Odkaz na **pokyn k montáži** v této kapitole



Odkaz na kapitolu **Vodovodní instalace**



Požadavek vizuální kontroly (např. na poškrábání)



Požadavek na zachycení vody



Hadice nesmí být zalomená

Cílová skupina a požadovaná kvalifikace

Bidetové WC a příslušné připojení vody smí montovat pouze kvalifikovaní instalatéři sanitární techniky. Elektroinstalaci smí provádět jen kvalifikovaní elektroinstalatéři.

UPOZORNĚNÍ!

V plném rozsahu je nutno dodržovat instalační předpisy místních zásobovacích podniků a specifické normy a směrnice pro zařízení nízkého napětí platné v příslušné zemi.

UPOZORNĚNÍ!

NEMONTUJTE bidetové WC v místnostech ohrožených mrazem. Pokojeová teplota by měla činit minimálně 4 °C.

Bezpečnostní upozornění

⚠ NEBEZPEČÍ!

Ohrožení života elektrickým proudem.

> NEDEMONTUJTE jednotlivé komponenty bidetového WC.

Pokyny k montáži

Před montáží je nutná znalost předinstalačních listů technických údajů. Tyto listy jsou ke stažení na internetu, na www.duravit.com.

Montáž bidetového nástavce na WC je popsána v samostatném návodu.

4 Přišroubování připevňovacích úhelníků pro stojící WC (obrázek 4)

> Dodržujte přiložený návod.

6 Pevná instalace přívodu vody (obrázek 6)

> Pro montáž T-kusu pokračujte krokem 8.

8 Pevná instalace přívodu vody (obrázek 8)

> Pro montáž bez T-kusu pokračujte krokem 10.

13 Montáž splachovací nádrže na WC (obrázek 13)

> Dodržujte přiložený návod.

22 Připevnění WC k připevňovacím úhelníkům (obrázek 22)

> Dodržujte přiložený návod.



Elektroinstalace



Vodovodní instalace



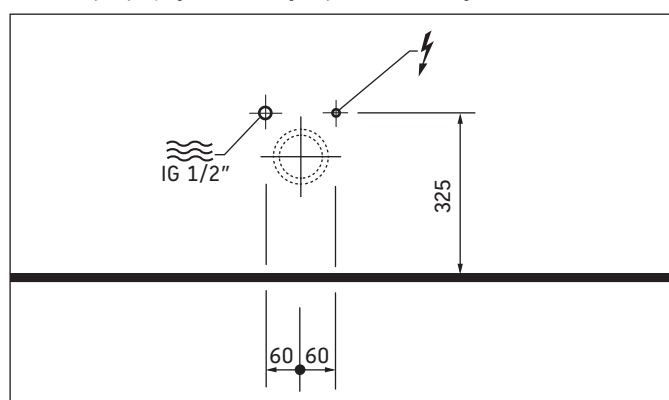
Napájení elektrickým proudem	220 – 240 V ~ 50/60 Hz
Max. jmenovitý výkon	1,65 kW
Pojistka	$I_N = 16$ A
RCD	$I_N = 30$ mA
Druh krytí	IP X4
Třída ochrany	1

Studená voda	DN 15 (1/2")
Tlak vody	0,07 - 0,75 MPa (0,7 - 7,5 bar)
Tvrdost vody	max. 2,4 mmol/l

UPOZORNĚNÍ!

- > Při tvrdosti vody $\geq 2,4$ mmol/l ($\geq 14^\circ$ dH resp. 24° fH) instalujte zařízení na změkčování vody.

Poloha přípojky elektřiny / přívodu vody



Přípravné práce před instalací

- > Instalujte trvalý přívod pro elektrický zdroj:
 - Zohledněte přítom umístění přípojky elektřiny
 - Nechte vyčnívat přívod o délce min. 800 mm
- > Instalujte jištění
 - Předřaďte samostatnou pojistku
 - Předřaďte proudový chránič (RCD) vypínající ve všech pólech

18 Připojení kabelů (obrázek 18)

- > Připojte správně vodiče L, N, PE.

20 Montáž přípojovací krabice (obrázek 20)

- > Upevněte přípojovací krabici na určeném místě ve stojícím WC.

Přípravné práce před instalací

- > Instalujte přívod a odtok vody v daných oblastech.

! NEBEZPEČÍ!

Zdravotní riziko a možné poškození výrobku.

- > Do bidetového WC přiveďte studenou pitnou vodu (PWC) z hlavního vodovodního rozvodu.
- > Nepřipojujte odpadní vodu, šedou vodu, užitkovou vodu, mořskou vodu nebo jinou neupravenou nebo jen mírně upravenou vodu.

7 Připojení vody (obrázek 7)

UPOZORNĚNÍ! Neporušte funkčnost.

- > Použijte jen dodané přívodní vodovodní hadice.

9 Připojení vody (obrázek 9)

UPOZORNĚNÍ! Neporušte funkčnost.

- > Použijte jen dodané přívodní vodovodní hadice.



Dôležité upozornenia

K montážnemu návodu

Tento montážny návod je súčasťou sprchovacieho WC Duravit. Pred montážou si ho dôkladne prečítajte.

Vysvetlenie signálnych slov a symbolov

⚠ NEBEZPEČENSTVO! Pri vysokom riziku, smrteľnom nebezpečenstve, ťažkých zraneniach

UPOZORNENIE! Aby sa zabránilo vecným škodám



Odkaz na kapitolu **Elektrická inštalácia**



Odkaz na **montážny pokyn** v tejto kapitole



Odkaz na kapitolu **Vodoinštalácia**



Výzva na preverenie (napr. škrabancov)



Požiadavka na zachytenie vody



Hadicu neprelamujte

Cieľová skupina a kvalifikácia

Sprchovacie WC a príslušnú vodovodnú prípojku smú montovať iba vyškolení inštalatéri sanity. Elektrickú inštaláciu môžu realizovať iba vyškolení elektroinštalatéri.

UPOZORNENIE!

Bez obmedzenia dodržujte predpisy miestnych dodávateľov týkajúce sa inštalácie, normy príslušnej krajiny a smernice týkajúce sa nízkeho napätia.

UPOZORNENIE!

Sprchovacie WC **NEMONTUJTE** v priestoroch s výskytom mrazu. Teplota miestnosti by mala byť minimálne 4 °C.

Bezpečnostné pokyny

⚠ NEBEZPEČENSTVO!
Nebezpečenstvo života zasiahnutím elektrickým prúdom.

> Jednotlivé komponenty sprchovacieho WC **NEDEMONTUJTE!**

Montážne pokyny

Pred montážou si prečítajte technické listy pre inštaláciu. Sú pripravené na stiahnutie na internetovej stránke www.duravit.com.

Montáž nadstavca sprchovacieho WC je popísaná v samostatnom návode.

4 Pevne dotiahnite upevňovací uholník stojanového WC (obrázok 4)

> Rešpektujte priložený návod.

6 Upevnite vodovodnú prípojku (obrázok 6)

> Pri montáži T kusu pokračujte krokom 8.

8 Upevnite vodovodnú prípojku (obrázok 8)

> Pri montáži bez T kusu pokračujte krokom 10.

13 Namontujte splachovaciu nádobu na WC (obrázok 13)

> Rešpektujte priložený návod.

22 Upevnite WC na upevňovací uholník (obrázok 22)

> Rešpektujte priložený návod.



Elektroinštalácia



Vodoinštalácia



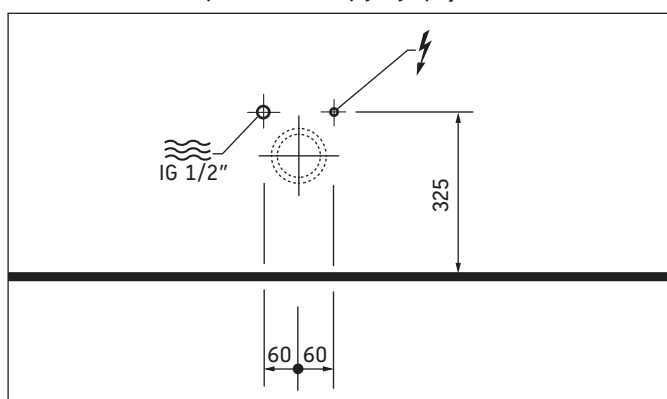
Napájanie prúdom	220 – 240 V ~ 50/60 Hz
Max. menovitý výkon	1,65 kW
Istenie	$I_N = 16$ A
RCD	$I_N = 30$ mA
Stupeň ochrany	IP X4
Trieda ochrany	1

Studená voda	DN 15 (1/2")
Tlak vody	0,07 – 0,75 MPa (0,7 – 7,5 baru)
Tvrdosť vody	max. 2,4 mmol/l

UPOZORNENIE!

- > Pri tvrdosti vody $\geq 2,4$ mmol/l ($\geq 14^\circ$ dH, resp. 24° fH) inštalujte zariadenie na zmäkčovanie vody.

Poloha elektrickej/vodovodnej prípojky



Predinštalácia

- > Položenie permanentného prívodného vedenia pre napájanie elektrinou:
 - Zohľadnite polohu elektrickej prípojky.
 - Prívod nechajte vyčnievať min. 800 mm.
- > Inštalujte istenie.
 - Predradte samostatné zabezpečenie.
 - Predradte kompletne odpojiteľné ochranné zariadenie proti chybnému prúdu (RCD)

18 Pripojte kábel (obrázok 18)

- > Zohľadnite vodiče L, N, PE.

20 Montáž pripojovacej zásuvky (obrázok 20)

- > Upevnite pripojovaciu zásuvku na určené miesto na stojanovom WC.

Predinštalácia

- > Vodovodnú prípojku a odtok vody inštalujte iba v uvedených oblastiach.

! NEBEZPEČENSTVO! Nebezpečenstvo ohrozenia zdravia a možné škody na výrobku.

- > Sprchovacie WC napájajte studenou pitnou vodou (PWC) z hlavného vodovodu.
- > Nepripájajte odpadovú vodu, málo znečistenú odpadovú vodu, úžitkovú vodu, morskú vodu ani inú neupravenú alebo len mierne upravenú vodu.

7 Pripojenie vody (obrázok 7)

UPOZORNENIE! Zabráňte funkčným poruchám.

- > Používajte iba dodané prítokové hadice na vodu.

9 Pripojenie vody (obrázok 9)

UPOZORNENIE! Zabráňte funkčným poruchám.

- > Používajte iba dodané prítokové hadice na vodu.



Fontos tudnivalók

A szerelési útmutatóval kapcsolatban

Ez a szerelési útmutató a Duravit zuhanyzó-WC részét képezi, olvassa el figyelmesen a szerelés megkezdése előtt.

Jelzőszavak és szimbólumok magyarázata

⚠ VESZÉLY! Magas kockázat esetén, halálos veszélyek, súlyos sérülések

TUDNIVALÓ! Anyagi károk elkerülése érdekében



Utalás az **Elektromos telepítési munkák fejezetre**



Utalás a **szerelési útmutatóra** ebben a fejezetben



Utalás a következő fejezetre: **Vízszерelés**



Figyelem felhívás szemrevételezésre (pl. karcolások)



Figyelemfelhívás a víz felfogására



Ne hajtsa meg a tömlőt

Célcsoport és végzettség

A zuhanyzó-WC és a hozzátartozó vízvezeték csatlakozások szerelését csak képzett vízvezetékszerelővel végeztesse el. Az elektromos telepítési munkákat kizárólag képzett villanyszerelő szakemberek végezhetik.

TUDNIVALÓ!

Maradéktalanul tartsa be a helyi szolgáltató telepítésre vonatkozó utasításait, az országspecifikus szabványokat és az alacsony feszültségre vonatkozó előírásokat.

TUDNIVALÓ!

NE szerelje fel a tusoló-WC-t fagyveszélyes helységeekben. A helyiséghőmérsékletnek legalább 4 °C-nak kell lennie.

Biztonsági tudnivalók

⚠ VESZÉLY!
Áramütés általi életveszély.

> A tusoló-WC szerelvények komponenseit TILOS szétszerelni.

Szerelési tudnivalók

A szerelés előtt vegye figyelembe a szerelést előkészítő adatlapokat. Ezek az Interneten a www.duravit.com címről tölthetők le.

A zuhanyzó-WC szerelvény szerelési útmutatóját egy külön útmutató tartalmazza.

4 Csavarozza be a padlóra szerelhető WC rögzítő derékszögelemét (4-es grafika)

> Vegye figyelembe a mellékelt útmutatót.

6 Rögzítse a vízcsatlakozást (6-os grafika)

> A T-idom szereléséhez a 8. lépéssel folytassa.

8 Rögzítse a vízcsatlakozást (8-os grafika)

> A T-idom szerelése nélkül a 10. lépéssel folytassa.

13 Szerelje az öblítőtartályt a WC-re (13-as grafika)

> Vegye figyelembe a mellékelt útmutatót.

22 Rögzítse a WC-t a rögzítő derékszögelemhez (22-es grafika)

> Vegye figyelembe a mellékelt útmutatót.



Elektromos telepítési munkák



Vízszereelés



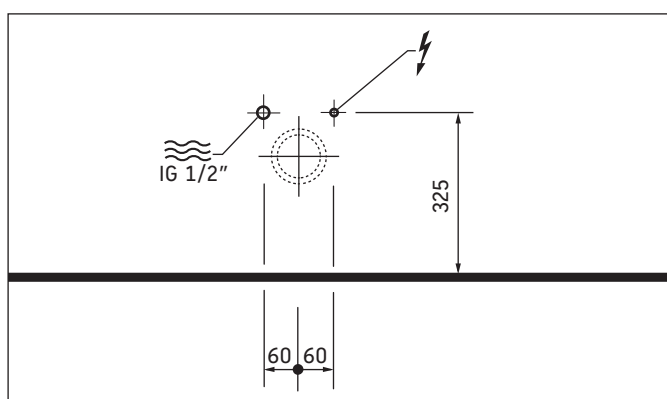
Áramellátás	220 – 240 V ~ 50/60 Hz
Max. névleges teljesítmény	1,65 kW
Biztosítás	$I_N = 16$ A
RCD	$I_N = 30$ mA
Védettség	IP X4
Védettségi osztály	1

Hidegvíz	DN 15(1/2")
Víznyomás	0,07 - 0,75 MPa (0,7 - 7,5 bar)
Vízkeménység	max. 2,4 mmol/l

TUDNIVALÓ!

- > Ha a vízkeménység $\geq 2,4$ mmol/l ($\geq 14^\circ$ dH ill. 24° fH), akkor szereljen fel vízlágyító berendezést.

Elektromos csatlakozás / Vízcsatlakozás



Előszerelés

- > Állandó vezeték fektetése az áramellátáshoz
 - Ügyeljen az elektromos csatlakozás telepítésére
 - A vezeték legalább 800 mm hosszan lógjon ki
- > Szerelje be a biztosító elemeket.
 - külön biztosíték
 - összpólusú leválasztó hibaáram védőeszköz (RCD)

18 A kábel csatlakoztatása (18. ábra)

- > Ügyeljen az L, N, PE vezetésekre

20 Csatlakozó doboz szerelése (20. ábra)

- > A padlóra szerelhető WC csatlakozó doboz rögzítése a megfelelő helyre.

Előszerelés

- > A vízcsatlakozást és a vízelvezést a meghatározott területeken telepítse.

! VESZÉLY! Egészségügyi kockázat és a termék károsodásának veszélye.

- > A zuhanyzó-WC-t vízfővezeték hideg ivóvizével (PWC) lássa el.
- > Ne csatlakoztasson szennyvizet, szürkevizet, ipari vizet vagy más, nem vagy csak részben kezelt vizet.

7 Víz csatlakoztatása (7. ábra)

TUDNIVALÓ! Kerülje a funkcionális zavarokat.

- > Csak a termékkel szállított víztömlőket alkalmazza.

9 Víz csatlakoztatása (9. ábra)

TUDNIVALÓ! Kerülje a funkcionális zavarokat.

- > Csak a termékkel szállított víztömlőket alkalmazza.



Važne napomene

Uz upute za montažu

Ove su upute za montažu sastavni dio tuš-WC-a Duravit i potrebno ih je prije montaže pažljivo pročitati.

Objašnjenje signalnih riječi i simbola

⚠ OPASNOST! U slučaju velikog rizika, opasnosti po život, teških ozljeda

NAPOMENA! Za sprječavanje materijalnih šteta



Uputnica na poglavlje **Elektroinstalacija**



Uputnica na **napomenu za montažu** u ovom poglavlju



Uputnica na poglavlje **Vodovodne instalacije**



Zahtjev za pregledom (npr. na ogrebotine)



Zahtjev za skupljanje vode



Ne savijati crijevo

Ciljna skupina i kvalifikacije

Tuš WC i pripadajući priključak za vodu smiju montirati samo školovani vodoinstalateri. Elektroinstalacije smije provesti samo školovani elektroinstalater.

NAPOMENA!

Obavezno se pridržavajte instalacijskih propisa lokalnih vodoprivrednih poduzeća, regionalnih normi i smjernica o niskom naponu.

NAPOMENA!

NEMOJTE montirati tuš-WC u prostorima gdje prijete opasnost od smrzavanja. Temperatura prostorije treba iznositi najmanje 4 °C.

Savjeti za sigurnost

⚠ OPASNOST!

Smrtna opasnost od električnog udara.

> NEMOJTE demontirati pojedine komponente tuš-WC-a.

Savjeti za montažu

Prije montaže obratite pozornost na podatkovne listove za predinstalaciju. Oni su dostupni na web stranici www.duravit.com.

Montaža nastavka tuš-WC-a opisana je u zasebnim uputama.

4 Pričvršćivanje pričvrstnog kutnika za podni zahod (slika 4)

> Slijedite priložene upute.

6 Pričvršćivanje priključka za vodovod (slika 6)

> Za montažu T-komada prijedite na korak 8.

8 Pričvršćivanje priključka za vodovod (slika 8)

> Za montažu bez T-komada prijedite na korak 10.

13 Montaža vodokotlica na zahod (slika 13)

> Slijedite priložene upute.

22 Pričvršćivanje zahoda na pričvrstnom kutniku (slika 22)

> Slijedite priložene upute.



Elektroinstalacija



Vodovodna instalacija



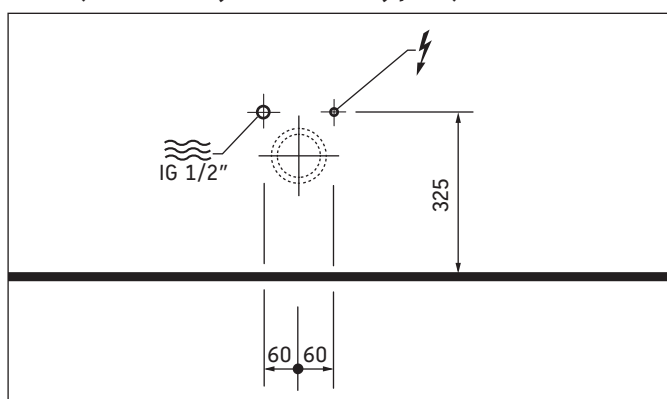
Napajanje	220 – 240 V ~ 50/60 Hz
Maks. nazivna snaga	1,65 kW
Osigurač	$I_N = 16$ A
RCD	$I_N = 30$ mA
Vrsta zaštite	IP X4
Razred zaštite	1

Hladna voda	DN 15 (1/2")
Tlak vode	0,07 - 0,75 MPa (0,7 - 7,5 bara)
Tvrdoća vode	maks. 2,4 mmol/l

NAPOMENA!

- > Ako je voda tvrda $\geq 2,4$ mmol/l ($\geq 14^\circ$ dH odn. 24° fH), postavite omekšivač vode.

Položaj električnog / vodovodnog priključka



Predinstalacija

- > Postavite vodove za stalno napajanje strujom:
 - Paziti na položaj električnog priključka
 - Ostavite dovod da viri barem 800 mm van
- > Postaviti osigurač.
 - predspojite zasebnu zaštitu
 - predspojite svepolnu diferencijalnu zaštitnu strujnu sklopku (RCD)

18 Priključite kabel (slika 18)

- > Paziti na vodiče L, N, PE.

20 Montiranje priključne kutije (grafikon 20)

- > Montirajte priključnu kutiju na predviđeno mjesto podnog zahoda.

Predinstalacija

- > Priključak za vodu i istek vode postavite u navedenim područjima.

! OPASNOST!

Opasnost za zdravlje i moguće oštećenje proizvoda.

- > U WC dovoditi hladnu pitku vodu (PWC) iz glavnog vodovodnog voda.
- > Ne priključujte otpadnu vodu, sivu vodu, tehnološku vodu, morsku vodu ili neku drugu vodu koja je umjereno prerađena ili nije uopće prerađena.

7 Priključivanje vode (grafikon 7)

NAPOMENA! Izbjegavajte funkcijske smetnje.

- > Upotrebjavajte samo isporučena crijeva za dovod vode.

9 Priključivanje vode (grafikon 9)

NAPOMENA! Izbjegavajte funkcijske smetnje.

- > Upotrebjavajte samo isporučena crijeva za dovod vode.



Indicații importante

Despre instrucțiunile de montaj

Aceste instrucțiuni de montaj sunt parte componentă a WC-ului cu duș igienic Duravit și trebuie citite cu atenție înainte de montare.

Explicația termenilor de atenționare și a simbolurilor

! PERICOL! La risc crescut, pericole mortale, accidentări grave

INDICAȚIE! Despre evitarea pagubelor materiale



Trimitere la capitolul **Instalația electrică**



Trimitere la **Indicația de montaj** din acest capitol



Trimitere la capitolul **Instalația de apă**



Impunerea examinării (de ex. a zgârieturilor)



Impunere de colectare a apei



Nu răsuciți furtunul

Grupul țintă și calificarea

WC-ul cu duș igienic și racordul aferent la apă trebuie montat doar de către instalatori sanitari calificați. Instalarea electrică trebuie realizată numai de către electricieni calificați.

INDICAȚIE!

Trebuie respectate toate prescripțiile de instalare ale companiilor locale de utilități publice, standardele specifice țării și directivele de joasă tensiune.

INDICAȚIE!

NU montați WC-ul cu duș igienic în încăperi cu pericol de îngheț. Temperatura ambientală trebuie să fie de minimum 4 °C.

Indicații privind siguranța

! PERICOL!

Pericol de electrocutare.

> NU demontați componentele separate ale WC-ului cu duș igienic.

Indicații de montaj

Înainte de montaj, citiți fișele tehnice de preinstalare. Acestea pot fi descărcate pe internet de la adresa www.duravit.com.

Montajul accesoriului de WC cu duș igienic este descris într-un manual separat de instrucțiuni.

4 Înșurubați de pardoseală colțarele de fixare ale vasului WC (figura 4)

> Respectați instrucțiunile anexate.

6 Fixați racordul la apă (figura 6)

> Pentru montajul teului, continuați cu pasul 8.

8 Fixați racordul la apă (figura 8)

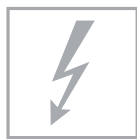
> Pentru montajul fără teu, continuați cu pasul 10.

13 Montați rezervorul pe vasul WC (figura 13)

> Respectați instrucțiunile anexate.

22 Fixați vasul WC pe colțarele de fixare (figura 22)

> Respectați instrucțiunile anexate.



Instalația electrică



Instalația de apă



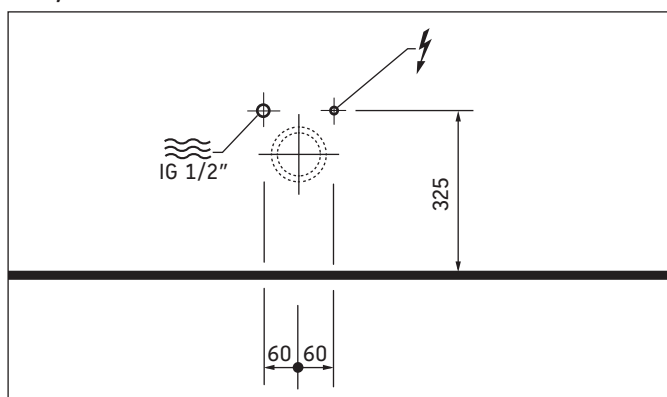
Alimentare cu curent	220 – 240 V ~ 50/60 Hz
Putere nominală maximă	1,65 kW
Siguranță	$I_N = 16$ A
RCD	$I_N = 30$ mA
Tip de protecție	IP X4
Clasa de protecție	1

Apa rece	DN 15(1/2")
Presiunea apei	0,07 - 0,75 MPa (0,7 - 7,5 bar)
Duritatea apei	max. 2,4 mmol/l

INDICAȚIE!

- > În cazul unei duriități a apei $\geq 2,4$ mmol/l ($\geq 14^\circ$ dH bzw. 24° fH) instalați un dedurizator.

Poziție brășament electric/racord apă



Preinstalarea

- > Pozați brășamentul permanent pentru alimentarea cu energie electrică:
 - Respectați poziția brășamentului electric
 - Lăsați afară cel puțin 800 mm din cablul de alimentare
- > Instalați siguranța.
 - legați în serie siguranța separată
 - legați în serie dispozitivul de protecție contra curenților vagabonzi (RCD) care separă toți polii

18 Conectarea cablului (figura 18)

- > Respectați conductorii L, N, PE (conductor, nul, pământare).

20 Montarea dozei de racord (figura 20)

- > Fixați doza de racord în vasul WC de pardoseală în locul prevăzut.

Preinstalarea

- > Instalați conectarea și scurgerea apei în zonele indicate.

! PERICOL! Pericol pentru sănătate și posibilă deteriorare a produsului.

- > Alimentați WC-ul cu duș igienic cu apă potabilă rece din conducta principală de apă.
- > Nu racordați apa uzată, apa gri, apa industrială, apa de mare sau altele asemenea, apa nepurificată sau doar parțial purificată.

7 Racordarea apei (figura 7)

INDICAȚIE! A se evita defecțiunile de funcționare.

- > Utilizați doar furtunurile de alimentare cu apă furnizate.

9 Racordarea apei (figura 9)

INDICAȚIE! A se evita defecțiunile de funcționare.

- > Utilizați doar furtunurile de alimentare cu apă furnizate.



Pomembni napotki

0 navodilih za montažo

Ta navodila za montažo so sestavni del WC školjke s prho Duravit in jih morate pred montažo pozorno prebrati.

Pojasnilo opozoril in simbolov

⚠ NEVARNOST! Pri velikem tveganju, smrtni nevarnosti, težkih poškodbah

NAPOTEK! V izogib materialni škodi



Glej poglavje **Električna inštalacija**



Glej **Napotke za montažo** v tem poglavju



Glej poglavje **Inštalacija za vodo**



Opozorilo za vizualni pregled (npr. praske)



Opozorilo za prestrezanje vode



Ne zapognite gibljive cevi

Ciljna skupina in kvalifikacija

WC školjko s prho in pripadajoči priključek za vodo smejo montirati samo strokovno usposobljeni monterji sanitarne opreme. Električno inštalacijo smejo izvesti samo strokovno usposobljeni elektroinštalaterji.

NAPOTEK!

Upoštevajte predpise o namestitvi s strani lokalnih dobavnih podjetij, državne standarde in smernice o nizki napetosti v neomejenem obsegu.

NAPOTEK!

WC školjke s prho NE ne montirajte v prostorih, kjer obstaja nevarnost zmrzali. Prostorska temperatura naj bo minimalno 4 °C.

Varnostna opozorila

⚠ NEVARNOST!

Smrtna nevarnost zaradi električnega udara.

> NE odstranjujte posameznih sestavnih delov WC školjke s prho.

Napotki za montažo

Pred montažo si oglejte tehnične liste za predinštalacijo. Le-te si lahko prenesete s spletne strani www.duravit.com. Montaža deske za WC s prho je opisana v ločenih navodilih.

4 Privijte kotnika za pritrnitev stoječe WC školjke (slika 4)

> Upoštevajte priložena navodila.

6 Pritrdite vodni priključek (slika 6)

> Pri montaži s T-kosom nadaljujte z 8. korakom.

8 Pritrdite vodni priključek (slika 8)

> Pri montaži brez T-kosa nadaljujte z 10. korakom.

13 Montirajte izplakovalni kotliček na WC školjko (slika 13)

> Upoštevajte priložena navodila.

22 Pritrdite WC školjko na pritrtilna kotnika (slika 22)

> Upoštevajte priložena navodila.



Električna inštalacija



Inštalacija za vodo



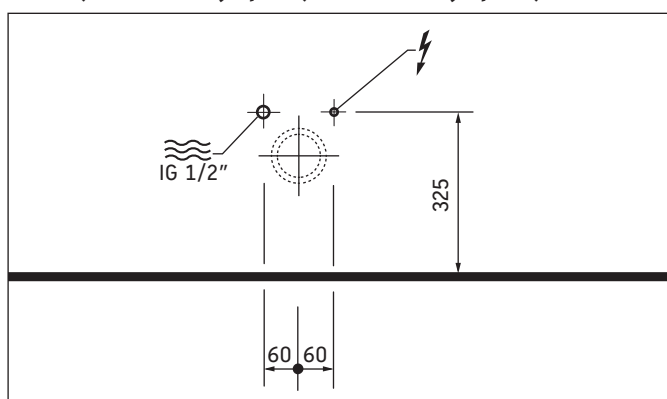
Oskrba s tokom	220 – 240 V ~ 50/60 Hz
Maks. nazivna moč	1,65 kW
Varovalka	$I_N = 16$ A
RCD	$I_N = 30$ mA
Vrsta zaščite	IP X4
Razred zaščite	1

Mrzla voda	DN 15(1/2")
Vodni tlak	0,07 - 0,75 MPa (0,7 - 7,5 bar)
Trdota vode	maks. 2,4 mmol/l

NAPOTEK!

- > Pri trdoti vode $\geq 2,4$ mmol/l ($\geq 14^\circ$ dH oz. 24° fH) namestite napravo za mehčanje vode.

Položaj električnega priključka/vodnega priključka



Predinštalacija

- > Položite fiksni dovod za električno napajanje:
 - Upoštevajte položaj električnega priključka
 - Zunaj pustite najmanj 800 mm prostega dovodnega kabla
- > Namestite varovalko.
 - napeljava mora biti varovana z lastno varovalko
 - napeljava mora biti varovana z zaščitnim stikalom na diferenčni tok (RCD), ki odklopi vse pole.

18 Priključite kabel (slika 18)

- > Pazite na razporeditev vodnikov L, N, PE.

20 Montirajte priključno dozo (slika 20)

- > Pritrdite priključno dozo v stoječo WC školjko na predvidenem mestu.

Predinštalacija

- > Priklp vode in odtok vode namestite na podanih mestih.

! NEVARNOST!

Nevarnost za zdravje in možne poškodbe izdelka.

- > Na WC školjko s prho priključite hladno pitno vodo (PWC) iz vodovoda.
- > Priključitev odpadne vode, rabljene sanitarne vode, tehnične vode, morske ali druge neprimerne ali le delno primerne vode ni dovoljena.

7 Priključite vodo (slika 7)

NAPOTEK! Preprečite motnje v delovanju.

- > Uporabite samo gibljive cevi za dovod vode, ki so priložene izdelku.

9 Priključite vodo (slika 9)

NAPOTEK! Preprečite motnje v delovanju.

- > Uporabite samo gibljive cevi za dovod vode, ki so priložene izdelku.



Важни указания

Ръководство за монтаж

Това ръководство за монтаж е неделима част от тоалетната чиния с душ Duravit и трябва внимателно да се прочете преди монтажа.

Обяснение на пиктограмите и символите

! ОПАСНОСТ! При висок риск, смъртоносни опасности, тежки наранявания

УКАЗАНИЕ! За избягване на евентуални материални щети



Препратка към глава **Електроинсталация**



Препратка към **Указания за монтаж** в тази глава



Препратка към глава **Вик инсталация**



Приканване за оглед (напр. за драскотини)



Приканване за събиране на вода



Не прегъвайте маркуचा

Целева група и квалификация

Тоалетната чиния с душ и съответната връзка за вода се монтират само от квалифицирани техници по санитарна техника. Само квалифицирани електротехници могат да монтират електроинсталацията.

УКАЗАНИЕ!

Монтажните предписания на местните фирми за енергоснабдяване, както и специфичните за страната стандарти и директиви за съоръжения за ниско напрежение трябва да се спазват без ограничения.

УКАЗАНИЕ!

НЕ монтирайте тоалетната чиния с душ в помещения, където има опасност от появата на ръжда. Околната температура трябва да бъде най-малко 4 °C.

Указания за безопасност

! ОПАСНОСТ!

Опасност за живота, причинена от токов удар.

> Отделните компоненти на тоалетната чиния с душ да НЕ се демонтират.

Указания за монтаж

Преди монтажа се консултирайте с техническата документация за предварителна инсталация. Можете да я свалите от този сайт www.duravit.com.

Указанията за монтаж на тоалетна чиния с душ са описани в отделно ръководство.

4 Завинтете монтажната скоба на стоящата чиния (графика 4)

> Спазвайте указанията в предоставеното ръководство.

6 Монтирайте връзката за водата (графика 6)

> За монтирането на T-елемента продължете със стъпка 8.

8 Монтирайте връзката за водата (графика 8)

> За монтиране без T-елемент продължете със стъпка 10.

13 Монтирайте казанчето върху чинията (графика 13)

> Спазвайте указанията в предоставеното ръководство.

22 Монтирайте тоалетната чиния за скобата (графика 22)

> Спазвайте указанията в предоставеното ръководство.



Електроинсталация



ВиК инсталация



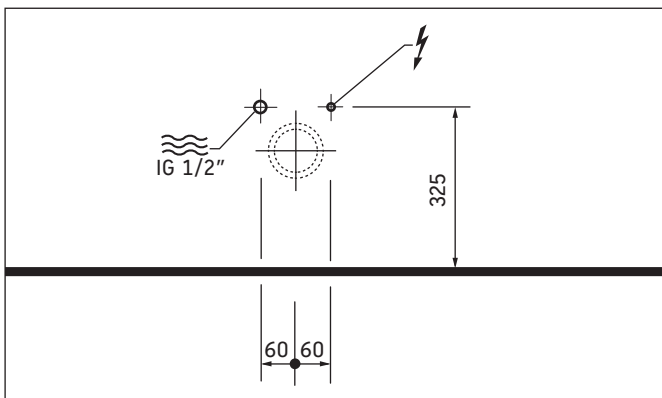
Токозахранване	220 – 240 V ~ 50/60 Hz
Макс. номинална мощност	1,65 kW
Защита с предпазител	$I_N = 16$ A
RCD	$I_N = 30$ mA
Степен на защита	IP X4
Клас на защита	1

Студена вода	DN 15(1/2")
Налягане на водата	0,07 - 0,75 MPa (0,7 - 7,5 bar)
Твърдост на водата	макс. 2,4 mmol/l

УКАЗАНИЕ!

- > При твърдост на водата $\geq 2,4$ mmol/l ($\geq 14^\circ$ dH съотв. 24° fH) да се инсталира система за омекотяване на вода.

Положение на връзката с електрическа инсталация / връзката с вода



Предварителен монтаж

- > Да се положи постоянен кабел за електрозахранването:
 - Спазвайте положението на връзката с електрическа инсталация
 - Захранващите проводници трябва да излизат от пода поне 800 mm
- > Монтирайте защита с предпазител.
 - преди това да се включи отделен предпазител
 - да се включи предварително многополюсен защитен прекъсвач за дефектен ток (RCD)

18 Свързване на кабела (графика 18)

- > Спазвайте проводниците L, N, PE.

20 Монтаж на разклонителната кутия (графика 20)

- > Монтирайте разклонителната кутия на предназначения за нея място в стоящата тоалетна чиния.

Предварителен монтаж

- > Да се монтира връзката за вода и оттичане на водата в посочените участъци.

! ОПАСНОСТ!

Опасност за здравето и възможна повреда на изделието.

- > Снабдяването на тоалетната чиния с душ със студена питейна вода става от централния водопровод.
- > Да не се свързват отпадъчни води, сиви води, промишлени води, морска вода или друга необработена или умерено обработена вода.

7 Свържете водата (графика 7)

УКАЗАНИЕ! Избягвайте функционални смущения.

- > Да се използват само доставените маркучи за захранване с вода.

9 Свържете водата (графика 9)

УКАЗАНИЕ! Избягвайте функционални смущения.

- > Да се използват само доставените маркучи за захранване с вода.



Svarīgi norādījumi

Par montāžas instrukciju

Šī montāžas instrukcija ir Duravit klozetpoda-bidē sastāvdaļa, un pirms montāžas tā ir rūpīgi jāizlasa.

Signālvārdu un simbolu skaidrojums

! **BĪSTAMI!** Ja pastāv paaugstināts risks, nāves briesmas, iespējamās nopietnas traumas

NORĀDĪJUMS! Materiālo zaudējumu novēršanai



Norāde uz nodaļu "**Elektroinstalācija**"



Norāde uz **montāžas norādījumu** šajā nodaļā



Norāde uz nodaļu "**Ūdens instalācija**"



Aicinājums veikt vizuālu pārbaudi (piem., skrāpējumi)



Aicinājums savākt ūdeni



Nesalocīt šļūteni

Mērķauditorija un kvalifikācija

Klozetpoda-bidē un tam piederīgā ūdens pieslēguma montāžu drīkst veikt tikai apmācīti sanitāri. Elektroinstalāciju drīkst veikt tikai apmācīti elektriķi.

NORĀDĪJUMS!

Bez ierobežojumiem ir jāievēro vietējo apgādes uzņēmumu instalācijas noteikumi, valsts specifiskie standarti un zemsprieguma direktīvas.

NORĀDĪJUMS!

Uzstādiet klozetpoda-bidē sala neapdraudētās telpās. Telpas temperatūra nedrīkst būt zemāka par 4 °C.

Drošības norādījumi

!

BĪSTAMI! Briesmas dzīvībai strāvas trieciena rezultātā.

> **NEDRĪKST** demontēt atsevišķus klozetpoda-bidē komponentus.

Montāžas norādījumi

Pirms montāžas ievērojiet pirminstalēšanas datu lapas. Tās ir pieejamas lejupielādei interneta tīmekļa vietnē www.duravit.com.

Klozetpoda-bidē vāka montāža ir aprakstīta atsevišķā instrukcijā.

4 Uz grīdas uzstādāmā tualetes poda stiprinājuma leņķa pieskrūvēšana (4. zīm.)

> Ievērojiet pievienoto instrukciju.

6 Ūdens pieslēguma nofiksēšana (6. zīm.)

> Lai veiktu T veidgabala montāžu, turpiniet ar 8. soli.

8 Ūdens pieslēguma nofiksēšana (8. zīm.)

> Lai veiktu montāžu bez T veidgabala, turpiniet ar 10. soli.

13 Skalošanas kastes uzstādīšana uz tualetes poda (13. zīm.)

> Ievērojiet pievienoto instrukciju.

22 Tualetes poda nofiksēšana pie stiprinājuma leņķa (22. zīm.)

> Ievērojiet pievienoto instrukciju.



Elektroinstalācija



Ūdens instalācija



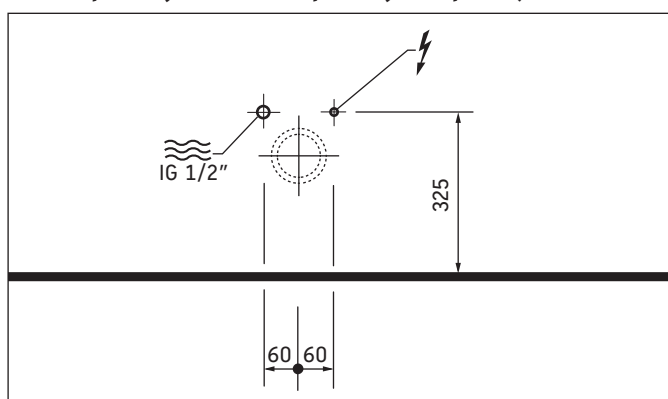
Elektrības padeve	220 – 240 V ~ 50/60 Hz
Maks. nominālā jauda	1,65 kW
Drošinātāji	$I_N = 16$ A
RCD	$I_N = 30$ mA
Aizsardzības veids	IP X4
Aizsardzības klase	1

Aukstais ūdens	DN 15 (1/2")
Ūdens spiediens	0,07 - 0,75 MPa (0,7 - 7,5 bar)
Ūdens cietība	maks. 2,4 mmol/l

NORĀDĪJUMS!

- > Ja ūdens cietība ir $\geq 2,4$ mmol/l ($\geq 14^\circ$ dH vai 24° fH), instalējiet ūdens mīkstinātāju.

Elektropieslēguma/ūdens pieslēguma pozīcija



Pirms instalēšanas

- > Instalējiet energoapgādes pievadu:
 - Ievērojiet elektropieslēguma pozīciju
 - Ārpusē jāpaliek vismaz 800 mm garam pievadam
- > Instalējiet drošinātāju
 - pieslēdziet atsevišķu drošinātāju
 - pieslēdziet strāvas noplūdes ierīci (RCD), kura atvieno visus polus

18 Kabeļu pieslēgšana (18. zīm.)

- > Ievērojiet L, N, PE vadus.

20 Pieslēgumkārbas montāža (20. zīm.)

- > Nofiksējiet pieslēgumkārbu uz grīdas uzstādāmajā tualetes podā paredzētajā vietā.

Pirms instalēšanas

- > Norādītajās vietās instalējiet ūdens pieslēgumu un ūdens noplūdi.

! BĪSTAMI! Pastāv veselības apdraudējums un iespējami produkta bojājumi.

- > Klozetpodu-bidē apgādājiet ar aukstu dzeramo ūdeni (PWC) no galvenā ūdensapgādes cauruļvada.
- > Nepieslēdziet notekūdeņiem, skalošanas ūdeņiem, saimniecības ūdeņiem, jūras ūdenim vai citam neattīrītam vai daļēji attīrītam ūdenim.

7 Ūdens pieslēgšana (7. zīm.)

NORĀDĪJUMS! Izvairieties no darbības traucējumiem.

- > Izmantojiet tikai komplektā piegādātās ūdens padeves šļūtenes.

9 Ūdens pieslēgšana (9. zīm.)

NORĀDĪJUMS! Izvairieties no darbības traucējumiem.

- > Izmantojiet tikai komplektā piegādātās ūdens padeves šļūtenes.



Svarbūs nurodymai

Apie montavimo instrukciją

Ši montavimo instrukcija yra „Duravit“ unitazo su dušu sudedamoji dalis, todėl prieš pradėdant montuoti ją būtina atidžiai perskaityti.

Signalinių žodžių ir simbolių paaiškinimai

! PAVOJUS! Esant didelei rizikai, mirtinų, ar sunkių sužalojimų pavojui

NURODYMAS! Materialinės žalos pavojui išvengti



Nuoroda į skyrių **Elektros instaliacija**



Nuoroda į **Montavimo nurodymą** šiame skyriuje



Nuoroda į skyrių **Vandens įrengimas**



Reikalavimas apžiūrėti (pvz., ar nėra įbrėžimų)



Vandens surinkimo reikalavimai



Nesulenkite žarnos

Tikslinė grupė ir kvalifikacija

Unitazo su dušu montavimo ir prijungimo prie vandens linijų darbus privalo atlikti tik atitinkamą išsilavinimą įgiję sanitarinių sistemų montuotojai. Elektros instaliacijos darbus leidžiama atlikti tik elektrikams.

NURODYMAS!

Būtina laikytis visų vietinių komunalinių paslaugų įmonių nustatytų instaliavimo taisyklių, eksploatavimo šalyje galiojančių standartų ir Žemos įtampos direktyvos nuostatų.

NURODYMAS!

Unitazo su dušu NEMONTUOKITE patalpose, kuriose yra užšalimo pavojus. Patalpos temperatūra turi būti ne žemesnė nei 4 °C.

Saugos nurodymai

! PAVOJUS!

Elektros srovės smūgis kelia pavojų gyvybei.

> NEIŠARDYKITE atskirų unitazo su dušu komponentų.

Montavimo nurodymai

Prieš pradėdami montuoti atlikite pirminės instaliacijos duomenų lapuose pateiktus nurodymus. Jus galite parsisiųsti iš interneto tinklalapio www.duravit.com. Kaip montuoti unitazo su dušu antdėklą, aprašyta atskiroje instrukcijoje.

4 **Prisukite pastatomo unitazo tvirtinamąjį kampinį elementą (4 brėž.)**

> Laikykitės kartu pateikiamos instrukcijos.

6 **Užfiksuokite vandens jungtį (6 brėž.)**

> Norėdami montuoti „T“ formos detalę, tęskite nuo 8 veiksmo.

8 **Užfiksuokite vandens jungtį (8 brėž.)**

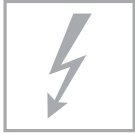
> Norėdami montuoti be „T“ formos detalės, tęskite nuo 10 veiksmo.

13 **Sumontuokite unitazo vandens bakelį (13 brėž.)**

> Laikykitės kartu pateikiamos instrukcijos.

22 **Unitazą užfiksuokite prie tvirtinamąjį kampinį elemento (22 brėž.)**

> Laikykitės kartu pateikiamos instrukcijos.



Elektros instaliacija



Vandens įrengimas



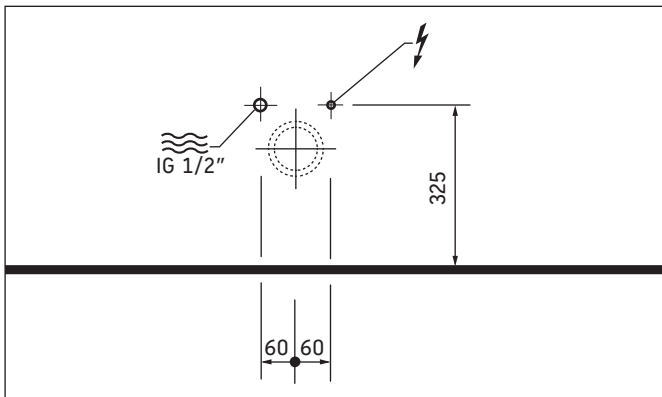
Srovės tiekimas	220 – 240 V ~ 50/60 Hz
Maks. vardinė galia	1,65 kW
Saugiklis	$I_N = 16$ A
RCD	$I_N = 30$ mA
Apsaugos tipas	IP X4
Apsaugos klasė	1

Šaltas vanduo	DN 15 (1/2")
Vandens slėgis	0,07 – 0,75 MPa (0,7 – 7,5 baro)
Vandens kietumas	maks. 2,4 mmol/l

NURODYMAS!

- > Kai vandens kietumas $\geq 2,4$ mmol/l ($\geq 14^\circ$ dH arba 24° fH), įrenkite vandens minkštinimo įrenginį.

Elektros jungties / vandens jungties padėtis



Pirminis įrengimas

- > Užtikrinkite nuolatinį elektros tiekimą:
 - Atkreipkite dėmesį į elektros jungties padėtį.
 - Maitinimo liniją palikite išsikišusią ne mažiau kaip 800 mm.
- > Įrenkite saugiklius.
 - Į grandinę įmontuokite atskirą apsaugos įtaisą,
 - įjunkite visus polius atjungiantį apsauginį skirtuminės srovės įrenginį (RCD).

18 Prijunkite laidus (18 brėž.)

- > Atkreipkite dėmesį į L, N, PE laidus.

20 Sumontuokite jungiamąją dėžutę (20 brėž.)

- > Numatytoje pastatomo unitazo vietoje pritvirtinkite jungiamąją dėžutę.

Pirminis įrengimas

- > Vandens jungtį ir vandens nuotaką įrenkite nurodytose srityse.

! PAVOJUS!

Pavojus sveikatai ir galimas gaminio sugadinimas.

- > Į unitazą su dušu turi būti tiekiamas šaltas geriamasis vanduo (PWC) iš vandentiekio.
- > Neprijunkite nuotekų, buitinių nuotekų, gamybinio vandens, jūros vandens arba kitokio, negerinto arba nepakankamai gerinto vandens.

7 Prijunkite prie vandens tiekimo sistemos (7 brėž.) NURODYMAS! Saugokite, kad nesukeltumėte trikdžių.

- > Naudokite tik pristatytame komplekte esančias vandens tiekimo žarnas.

9 Prijunkite prie vandens tiekimo sistemos (9 brėž.) NURODYMAS! Saugokite, kad nesukeltumėte trikdžių.

- > Naudokite tik pristatytame komplekte esančias vandens tiekimo žarnas.



Önemli uyarılar

Montaj kılavuzuyla ilgili

Bu montaj kılavuzu Duravit taharet sistemli klozetin bir parçasıdır ve montajdan önce titizlikle okunmalıdır.

Sinyal kelimelerinin ve sembollerin açıklaması

! TEHLİKE! Yüksek dereceli riskte, ölümcül tehlikeler, ağır yaralanmalar

UYARI! Maddi zararları önlemek için



Elektrik tesisatı bölümüne işaret etmektedir



Bu bölümdeki **montaj uyarılarına** işaret etmektedir



Su tesisatı bölümüne işaret etmektedir



Gözle kontrol etme talebi (örn. çizikler bakımından)



Suyu biriktirme talebi



Hortumu bükme

Hedef Kiti ve Özellikleri

Taharet sistemli klozet ve buna ait su bağlantısı sadece meslek eğitimi görmüş sıhhi tesisatçılar ve yetkili servisler tarafından monte edilmelidir. Elektrik tesisatı sadece meslek eğitimi görmüş sıhhi tesisatçılar ve yetkili servisler tarafından monte edilmelidir.

UYARI!

Yerel kurumlarının montaj hükümlerine, ülkelere özgü standartlara ve alçak gerilim direktiflerine mutlaka uyulması gerekmektedir.

UYARI!

Taharet sistemli klozeti don olabilen mekanlarda monte etmeyin. Oda sıcaklığı en az 4 °C olmalıdır.

Güvenlik uyarıları

! TEHLİKE!

Elektrik çarpmasından dolayı hayati tehlike.

> Taharet sistemli klozetin ayrı bileşenlerini SÖKMEYİN.

Montaj uyarıları

Montajdan önce ön montaj veri formlarına dikkat ediniz. Bunları internetten www.duravit.com adresinden yükleyebilirsiniz. Taharet sistemli klozet kapağının montajı ayrı bir kılavuzda açıklanmaktadır.

4 Ayaklı-WC-sabitleştirme dirseğini sabitleştiriniz (Grafik 4)

> Yanında bulunan talimatları dikkate alınız.

6 Su bağlantısını sabitleştiriniz (Grafik 6)

> T-parçasının montajı için adım 8 ile devam ediniz.

8 Su bağlantısını sabitleştiriniz (Grafik 8)

> T-parçası olmadan montaj işlemi için adım 10 ile devam ediniz.

13 Su rezervuarını WC üzerine monte ediniz (Grafik 13)

> Yanında bulunan talimatları dikkate alınız.

22 WC unsurunu, sabitleştirme dirseği üzerinde sabitleştiriniz (Grafik 22)

> Yanında bulunan talimatları dikkate alınız.



Elektrik tesisatı



Su Tesisatı



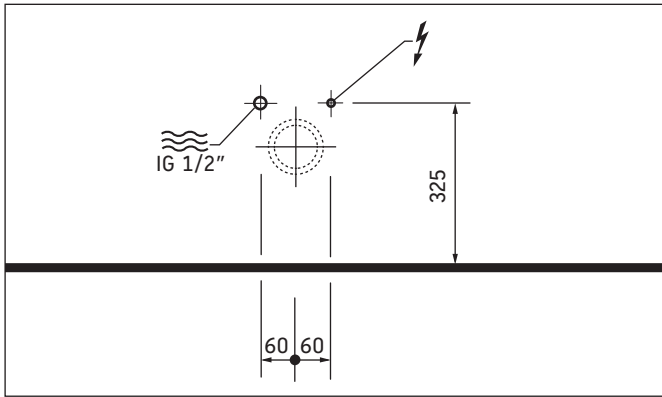
Akım beslemesi	220 – 240 V ~ 50/60 Hz
Maks. anma gücü	1,65 kW
Sigorta	$I_N = 16$ A
RCD	$I_N = 30$ mA
Koruma türü	IP X4
Koruma sınıfı	1

Soğuk su	DN 15(1/2")
Su basıncı	0,07 - 0,75 MPa (0,7 - 7,5 bar)
Su sertliği	maks. 2,4 mmol/litre

UYARI!

- > Su sertliği $\geq 2,4$ mmol/l ($\geq 14^\circ$ dH veya 24° fH) olduğunda su yumuşatma tesisatı kurun.

Elektrik bağlantısı/su bağlantısı konumu



Ön Kurulum

- > Elektrik beslemesi için sürekli besleme hattı döşenmesi:
 - Elektrik bağlantısı konumuna dikkat ediniz
 - Besleme hattı en az 800 mm kadar dışarı sarkmalıdır
- > Sigorta takılmalıdır.
 - ayrı bir sigorta öngörün
 - önüne tüm kutupları ayıran kaçak akım koruma tertibatı (RCD) öngörün

18 Kabloların bağlanması (Grafik 18)

- > L, N, PE iletkenlerine dikkat ediniz.

20 Prizin monte edilmesi (Grafik 20)

- > Priz donanımını ayaklı-WC üzerinde öngörülen yere sabitleştiriniz.

Ön Kurulum

- > Su bağlantısını ve su çıkışını belirtilen alanlara monte edin.

! TEHLİKE!

Sağlık için tehlikeler ve olası ürün zararları.

- > Asma klozete ana su hattından soğuk içme suyu (PWC) bağlayınız.
- > Atık su, az kirlenmiş su, kullanma suyu, deniz suyu veya başka türden işlenmemiş veya az işlenmiş su bağlamayın.

7 Suyun bağlanması (Grafik 7)

UYARI! Fonksiyon arızasını önleyiniz.

- > Sadece beraberinde gönderilen su giriş hortumları kullanın.

9 Suyun bağlanması (Grafik 9)

UYARI! Fonksiyon arızasını önleyiniz.

- > Sadece beraberinde gönderilen su giriş hortumları kullanın.



重要说明

关于安装说明书

本安装说明书是杜拉维特 (Duravit) 智能马桶的组成部分，安装前须认真阅读。

信息词及符号的解释

⚠ 危险！ 提示高风险、致命危险、严重受伤

提示！ 避免发生物品损失



请参阅章节电气安装



请参阅本章节中的安装说明



请参阅章节安装水管



要求视检 (比如检查划痕)



要求收集水



不得弯折软管

目标群及资质

智能马桶盖和自来水管的连接只能由合格的管道工安装。电气安装仅允许由接受过培训的电气安装人员实施。

注意！

必须无条件遵守当地能源企业的安装规定、相关的国家标准和低压准则。

注意！

请勿将智能马桶安装在有冻结危险的室内。室内温度最低为 4 °C

安全提示

⚠ 危险！
电击可导致生命危险。

> 请勿拆卸智能马桶的个别组件。

安装提示

安装前请注意查看装前数据表。数据表可从 www.duravit.com 下载。
在独立说明书中对智能马桶盖的安装进行了说明。

4 用螺栓固定落地式马桶的角形托架 (图 4)
> 注意随附的说明书。

6 固定水管连接 (图 6)
> 第 8 步，继续安装三通管件。

8 固定水管连接 (图 8)
> 第 10 步，无三通管件继续安装。

13 安装马桶上的蓄水池 (图 13)
> 注意随附的说明书。

22 在角形托架上固定马桶 (图 22)
> 注意随附的说明书。



电气安装



安装水管



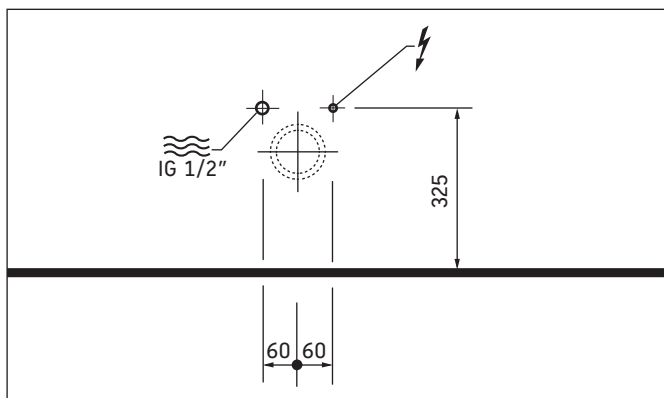
电源	220 – 240 V ~ 50/60 Hz
最大额定功率	1.65 kW
保险装置	$I_N = 16 \text{ A}$
RCD	$I_N = 30 \text{ mA}$
防护类型	IP X4
防护等级	1

冷水	DN 15(1/2")
水压	0.07 - 0.75 MPa (0.7 - 7.5 bar)
水硬度	最大值 2.4 mmol/l

提示！

- > 当水的硬度为 $\geq 2.4 \text{ mmol/l}$ ($\geq 14^\circ \text{ dH}$ 或 24° fH)，则按照水软化装置。

电气连接/水管连接位置



预先安装

- > 安装持续供电管路：
 - 注意电气连接位置
 - 至少预留 800 mm 供电线
- > 安装保险装置。
 - 预接独立的保险丝
 - 分开预接所有电极故障电流防护装置 (RCD)

18 连接电缆 (图 18)

- > 注意 L、N、PE 导线。

20 安装接线盒 (图 20)

- > 将落地式马桶内的接线盒固定在规定的规定位置。

预先安装

- > 请在规定区域安装供水接口和排水出口。

⚠ 危险!

健康风险和可能的产品损失。

- > 智能马桶的凉饮用水 (PWC) 由主管道供应。
- > 请勿连接废水、脏水、工业用水、海水或其他未处理和适度处理后的水。

7 连接水管 (图 7)

提示！避免发生故障。

- > 只能使用专用进水软管。

9 连接水管 (图 9)

提示！避免发生故障。

- > 只能使用专用进水软管。



주의 사항

설치 설명서 사용 지침

이 설치 설명서는 Duravit 화장실(샤워실 포함)의 구성품이며, 설치 전에 주의해서 읽으시기 바랍니다.

신호어 및 기호 설명

⚠ 위험! 높은 위험성, 치명적인 위험 및 큰 부상의 경우

주의! 물품 손상 방지를 위해



전기설치단원 참조



이 단원의 설치 지침 참조



수도설치단원 참조



육안검사 요구(예를 들어, 굽힘 여부)



용수 담기 요구



호스를 꺾지 마십시오.

목표 그룹 및 자격

화장실(샤워실 포함) 및 이에 포함된 수도관은 교육받은 위생배관공만 설치할 수 있습니다. 전기설비는 반드시 전기장치 설치 자격을 갖춘 기술자가 설치해야 합니다.

주의!

해당 지역 공공서비스 회사의 설치 규칙, 국가별 규정 및 최저 전압 지침을 반드시 준수하십시오.

주의!

화장실(샤워실 포함)을 결빙될 수 있는 공간에 설치하지 마십시오. 실내 온도는 최소 4 °C이어야 합니다.

안전 지침

⚠ 위험!

감전으로 인한 인명 피해 위험.

> 화장실(샤워실 포함)의 개별 구성요소를 분해하지 마십시오.

설치할 때 주의할 사항

설치 전에 사전 설치에 대한 데이터 시트를 참조하십시오. 이 데이터 시트는 인터넷 사이트 www.duravit.com에서 다운로드할 수 있습니다. 화장실(샤워실 포함) 부속품의 설치 방법은 별도의 설명서를 통해 제공됩니다.

4 독립형 양변기의 고정용 앵글 조여 고정하기(그림 4)
> 첨부된 설명서에 유의하십시오.

6 용수 연결 고정하기(그림 6)
> T형 부품을 설치하려면 단계 8을 수행합니다.

8 용수 연결 고정하기(그림 8)
> T형 부품 없이 설치하려면 단계 10을 수행합니다.

13 양변기에 플러싱 탱크 설치하기(그림 13)
> 첨부된 설명서에 유의하십시오.

22 고정용 앵글로 양변기 고정하기(그림 22)
> 첨부된 설명서에 유의하십시오.



전기설비



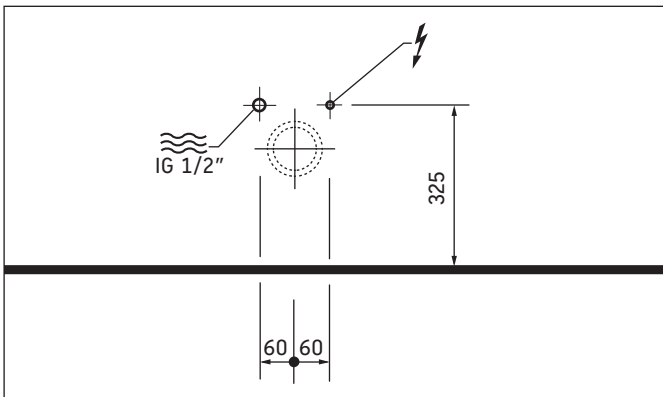
수도 설치



전원	220 - 240 V ~ 50/60 Hz
최대 정격 출력	1.65 kW
안전장치	$I_N = 16 \text{ A}$
RCD	$I_N = 30 \text{ mA}$
보호 등급	IP X4
보호 분류	1

냉수	DN 15(1/2")
수압	0.07 - 0.75 MPa (0.7 - 7.5 bar)
물경도	최대 2.4 mmol/l
주의!	> 물경도가 2.4 mmol/l ($\geq 14^\circ \text{ dH}$ 또는 24° fH) 이상인 경우 연수기를 설치합니다.

전기장치 연결 / 용수 연결 위치



설치 준비

- > 전기 연결을 위한 영구 전선 설치:
 - 전기장치 연결 위치에 유의하십시오.
 - 전원 공급 케이블이 최소 800 mm 보이도록 배선
- > 안전장치를 설치합니다.
 - 별도의 안전 장치 사전 작동
 - 모든 극을 차단하는 누설 전류 보호장치(RCD) 사전 작동

18 케이블 연결하기(그래픽 18)
> 도체 L, N 및 PE에 유의하십시오.

20 콘센트 설치하기(그래픽 20)
> 콘센트를 독립형 양변기의 미리 정한 위치에 고정합니다.

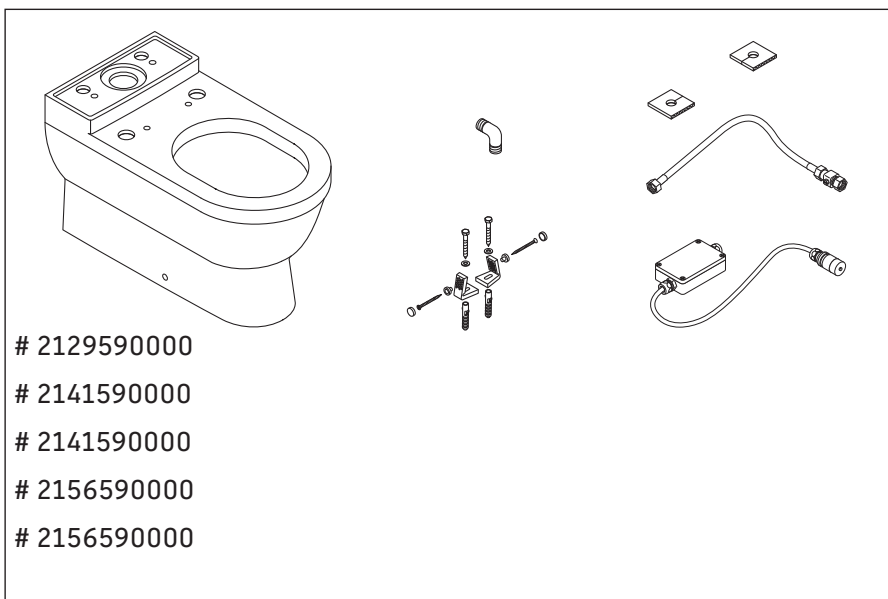
설치 준비

- > 용수 연결 및 하수구를 지정된 영역에 설치하십시오.

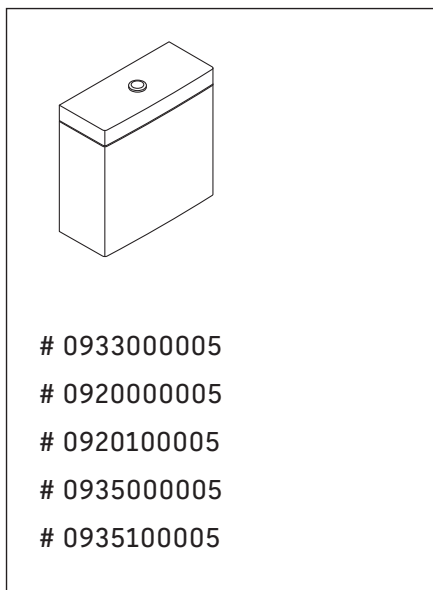
- !** 위험!
건강상의 위험 및 제품 손상을 초래할 수 있습니다.
- > 화장실(샤워실 포함)을 수도 본관의 냉음수(PWC) 부위에 연결하십시오.
 - > 오수, 중수, 재활용수 또는 해수 및 기타 정화되지 않거나 덜 정화된 용수를 연결하지 마십시오.

7 용수 연결하기(그래픽 7)
주의! 기능 장애가 발생하지 않도록 하십시오.
> 함께 제공된 수도 공급 호스만 사용하십시오.

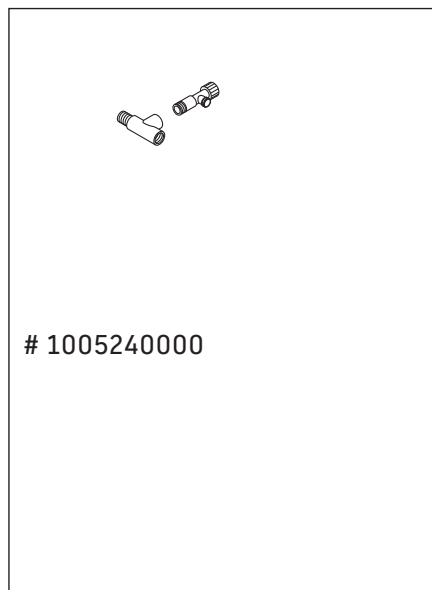
9 용수 연결하기(그래픽 9)
주의! 기능 장애가 발생하지 않도록 하십시오.
> 함께 제공된 수도 공급 호스만 사용하십시오.



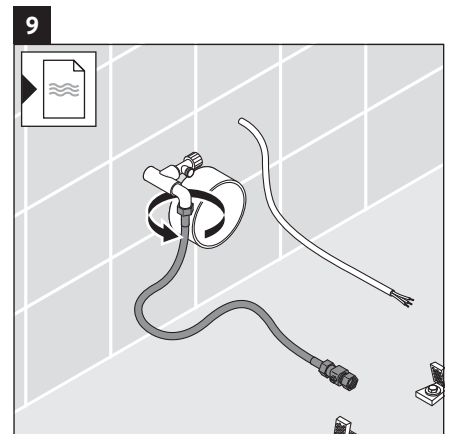
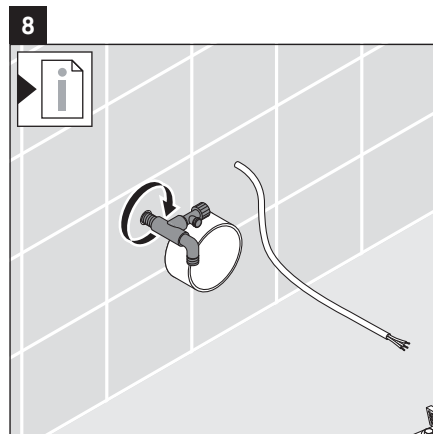
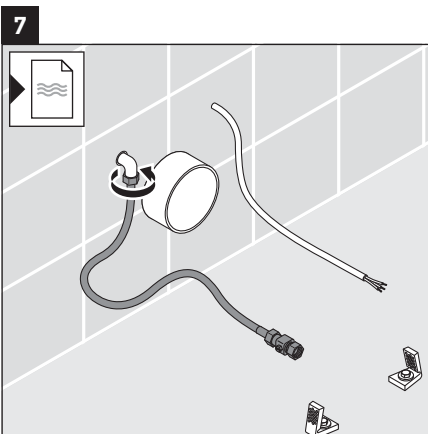
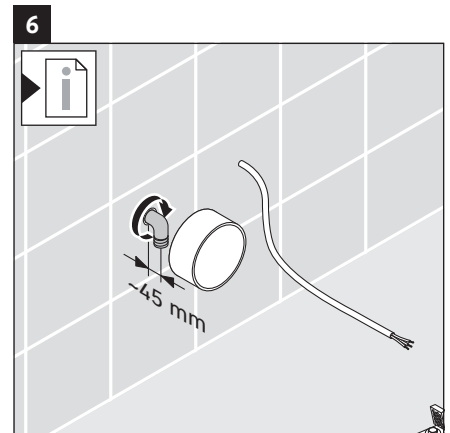
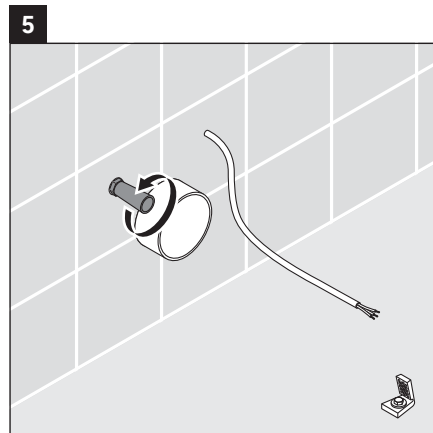
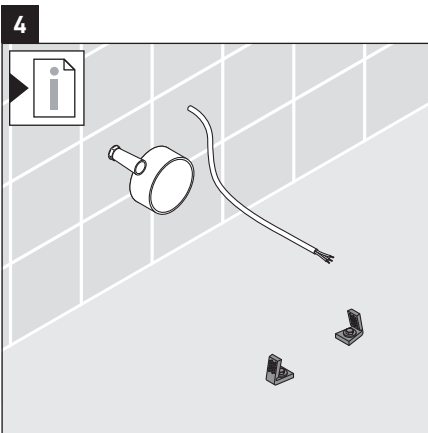
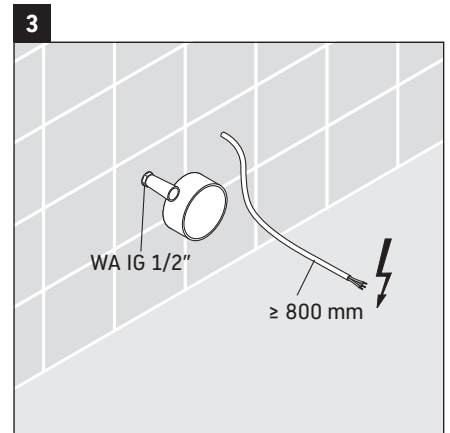
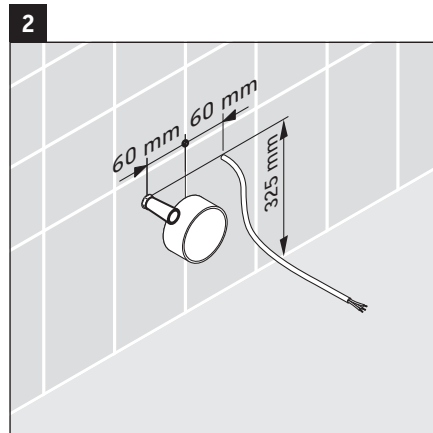
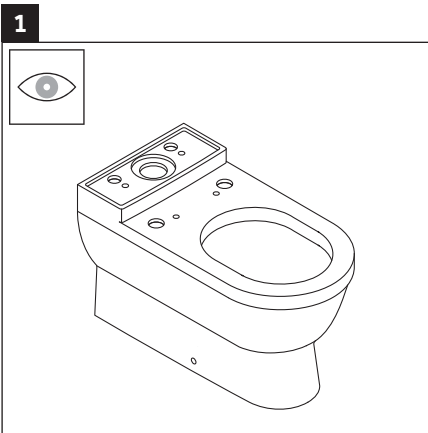
- # 2129590000
- # 2141590000
- # 2141590000
- # 2156590000
- # 2156590000

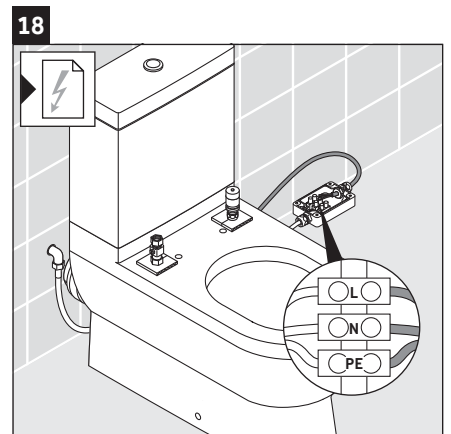
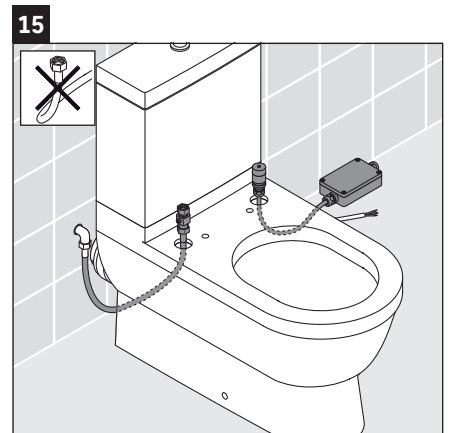
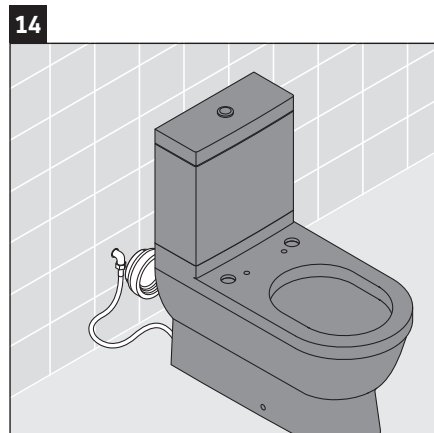
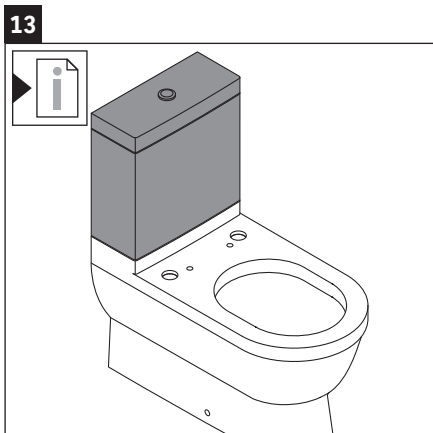
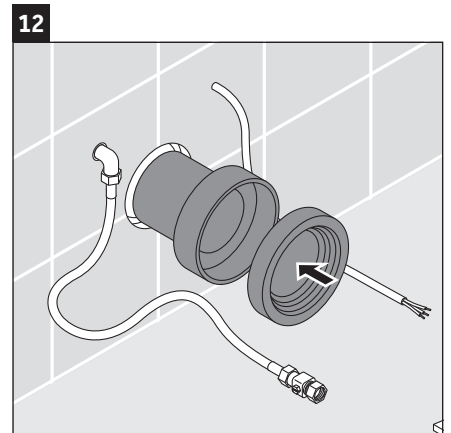
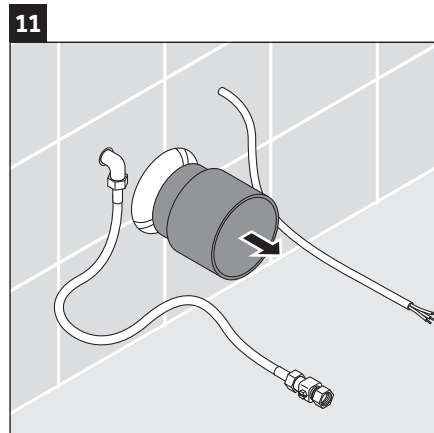
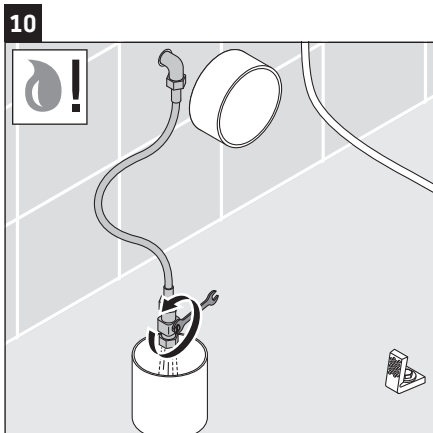


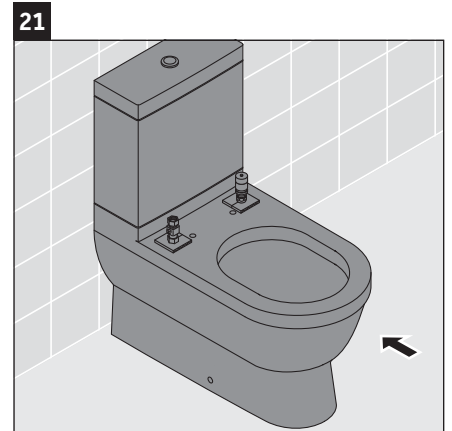
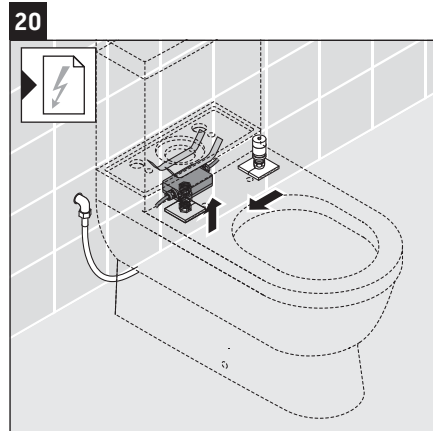
- # 0933000005
- # 0920000005
- # 0920100005
- # 0935000005
- # 0935100005



- # 1005240000







HEADQUARTERS

Duravit AG
P.O. Box 240
Werderstr. 36
78132 Hornberg
Germany
Phone +49 78 33 70 0
Fax +49 78 33 70 289
info@duravit.com
www.duravit.com

