



Robert Bosch Power Tools GmbH
70538 Stuttgart
GERMANY

www.bosch-pt.com

1 609 92A 275 (2016.01) PS / 256



1 609 92A 275

LR Professional

1|1 G



BOSCH



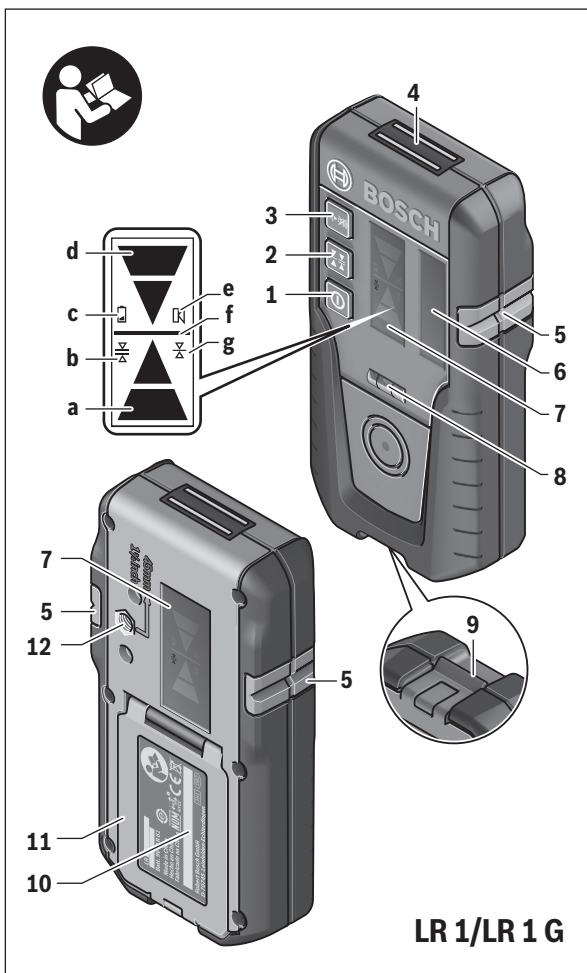
2 |

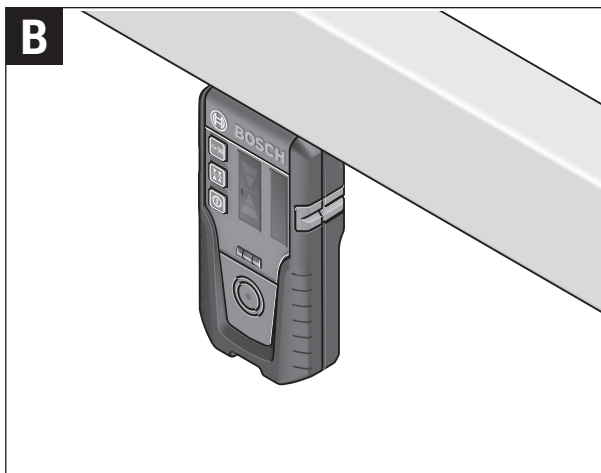
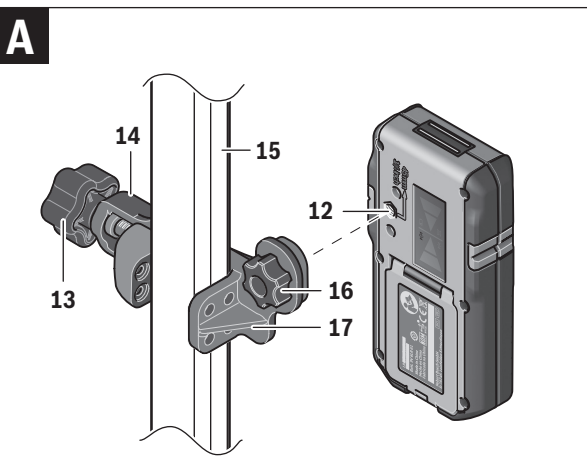
- de** Originalbetriebsanleitung
en Original instructions
fr Notice originale
es Manual original
pt Manual original
it Istruzioni originali
nl Oorspronkelijke gebruiksaanwijzing
da Original brugsanvisning
sv Bruksanvisning i original
no Original driftsinstruks
fi Alkuperäiset ohjeet
el Πρωτότυπο οδηγίων χρήσης
tr Orijinal işletme talimatı
pl Instrukcja oryginalna
cs Původní návod k používání
sk Pôvodný návod na použitie
hu Eredeti használati utasítás
ru Оригинальное руководство по эксплуатации
uk Оригінальна інструкція з експлуатації
kk Пайдалану нұсқаулығының түпнұсқасы
ro Instrucțiuni originale
bg Оригинална инструкция
mk Оригинално упатство за работа
sr Originalno uputstvo za rad
sl Izvirna navodila
hr Originalne upute za rad
et Algupärane kasutusjuhend
lv Instrukcijas oriģinālvalodā
lt Originali instrukcija
ja オリジナル取扱説明書
cn 正本使用说明书
ko 사용 설명서 원본
ar تعليمات التشغيل الأصلية
fa دفتزجه راهنمای اصلی

3 |

Deutsch	Seite	6
English	Page	13
Français	Page	22
Español	Página	30
Português	Página	38
Italiano	Pagina	45
Nederlands	Pagina	53
Dansk	Side	60
Svenska	Sida	66
Norsk	Side	73
Suomi	Sivu	79
Ελληνικά	Σελίδα	86
Türkçe	Sayfa	93
Polski	Strona	102
Česky	Strana	109
Slovensky	Strana	116
Magyar	Oldal	123
Русский	Страница	130
Українська	Сторінка	140
Қазақша	Бет	148
Română	Pagina	156
Български	Страница	163
Македонски	Страна	170
Srpski	Strana	177
Slovensko	Stran	184
Hrvatski	Stranica	191
Eesti	Lehekülj	197
Latviešu	Lappuse	204
Lietuviškai	Puslapis	211
日本語	ページ	218
中文	页	225
한국어	페이지	233
عربي	صفحة	247
فارسی	صفحه	255

4 |





6 | Deutsch

Deutsch

Sicherheitshinweise



Sämtliche Anweisungen sind zu lesen und zu beachten. BEWAHREN SIE DIESE ANWEISUNGEN GUT AUF.



Bringen Sie das Messwerkzeug nicht in die Nähe von Herzschrittmachern. Durch die Magnetplatte 4 wird ein Feld erzeugt, das die Funktion von Herzschrittmachern beeinträchtigen kann.

- ▶ **Halten Sie das Messwerkzeug fern von magnetischen Datenträgern und magnetisch empfindlichen Geräten.** Durch die Wirkung der Magnetplatte 4 kann es zu irreversiblen Datenverlusten kommen.
- ▶ **Lassen Sie das Messwerkzeug von qualifiziertem Fachpersonal und nur mit Original-Ersatzteilen reparieren.** Damit wird sichergestellt, dass die Sicherheit des Messwerkzeuges erhalten bleibt.
- ▶ **Arbeiten Sie mit dem Messwerkzeug nicht in explosionsgefährdeter Umgebung, in der sich brennbare Flüssigkeiten, Gase oder Stäube befinden.** Im Messwerkzeug können Funken erzeugt werden, die den Staub oder die Dämpfe entzünden.
- ▶ **Lesen und beachten Sie strikt die Sicherheitshinweise in der Betriebsanleitung des Rotationslasers.**

Produkt- und Leistungsbeschreibung

Bitte klappen Sie die Ausklappseite mit der Darstellung des Messwerkzeugs auf, und lassen Sie diese Seite aufgeklappt, während Sie die Betriebsanleitung lesen.

Bestimmungsgemäßer Gebrauch

Das Messwerkzeug ist bestimmt zum schnellen Finden von rotierenden Laserstrahlen der in den „Technischen Daten“ angegebenen Wellenlänge.

Das Messwerkzeug ist zur Verwendung im Innen- und Außenbereich geeignet.

Abgebildete Komponenten

Die Nummerierung der abgebildeten Komponenten bezieht sich auf die Darstellung des Messwerkzeugs auf der Grafikkseite.

- 1 Ein-Aus-Taste
- 2 Taste Einstellung Messgenauigkeit
- 3 Taste Signalton
- 4 Magnetplatte
- 5 Mittenmarkierung
- 6 Empfangsfeld für Laserstrahl
- 7 Display
- 8 Libelle Laserempfänger
- 9 Arretierung des Batteriefachdeckels
- 10 Seriennummer
- 11 Batteriefachdeckel
- 12 Aufnahme für Halterung
- 13 Feststellschraube der Halterung
- 14 Obere Kante der Halterung
- 15 Baulaser-Messlatte*
- 16 Befestigungsschraube der Halterung
- 17 Halterung

* **Abgebildetes oder beschriebenes Zubehör gehört nicht zum Standard-Lieferumfang.**

Anzeigenelemente

- a Richtungsanzeige unten
- b Anzeige Messgenauigkeit „mittel“
- c Batteriewarnung
- d Richtungsanzeige oben
- e Anzeige Signalton
- f Mittenanzeige
- g Anzeige Messgenauigkeit „fein“

8 | Deutsch

Technische Daten

Laserempfänger	LR 1	LR 1 G
Sachnummer	3 601 K15 40.	3 601 K69 70.
Empfangbare Wellenlänge	635 – 650 nm	532 – 535 nm
Geeignet für Rotationslaser	GRL 250 HV GRL 300 HV GRL 400 H	GRL 300 HVG
Arbeitsbereich ¹⁾ mit Rotationslaser:		
– GRL 250 HV	125 m	–
– GRL 300 HV/HVG	150 m	150 m
– GRL 400 H	200 m	–
Empfangswinkel	120°	120°
Empfangbare Rotationsgeschwindigkeit	> 200 min ⁻¹	> 200 min ⁻¹
Messgenauigkeit ^{2) 3) 4)}		
– Einstellung „fein“	± 1 mm	± 1 mm
– Einstellung „mittel“	± 3 mm	± 3 mm
Betriebstemperatur	– 10 °C ... + 50 °C	– 10 °C ... + 50 °C
Lagertemperatur	– 20 °C ... + 70 °C	– 20 °C ... + 70 °C
Batterie	1 x 9 V 6LR61	1 x 9 V 6LR61
Betriebsdauer ca.	50 h	50 h
Gewicht entsprechend EPTA-Procedure 01:2014	0,25 kg	0,25 kg
Maße (Länge x Breite x Höhe)	148 x 73 x 30 mm	148 x 73 x 30 mm
Schutzart	IP 65 (staubdicht und strahlwasserge- schützt)	IP 65 (staubdicht und strahlwasserge- schützt)

1) Der Arbeitsbereich (Radius) kann durch ungünstige Umgebungsbedingungen (z. B. direkte Sonneneinstrahlung) verringert werden.

2) abhängig vom Abstand zwischen Laserempfänger und Rotationslaser

3) abhängig von Laserklasse und Lasertyp des Rotationslasers

4) Die Messgenauigkeit kann durch ungünstige Umgebungsbedingungen (z. B. direkte Sonneneinstrahlung) beeinträchtigt werden.

Zur eindeutigen Identifizierung Ihres Messwerkzeugs dient die Seriennummer **10** auf dem Typenschild.

Montage

Batterie einsetzen/wechseln

Für den Betrieb des Messwerkzeugs wird die Verwendung von Alkali-Mangan-Batterien empfohlen.

- Drücken Sie die Arretierung **9** des Batteriefachs nach außen und klappen Sie den Batteriefachdeckel **11** auf.

Achten Sie beim Einsetzen der Batterie auf die richtige Polung entsprechend der Abbildung im Batteriefach.

Erscheint die Batteriewarnung **c** erstmals im Display **7**, kann das Messwerkzeug noch ca. 3 h betrieben werden.

- ▶ **Nehmen Sie die Batterie aus dem Messwerkzeug, wenn Sie es längere Zeit nicht benutzen.** Die Batterie kann bei längerer Lagerung korrodieren oder sich selbst entladen.

Betrieb

Inbetriebnahme

- ▶ **Schützen Sie das Messwerkzeug vor Nässe und direkter Sonneneinstrahlung.**
- ▶ **Setzen Sie das Messwerkzeug keinen extremen Temperaturen oder Temperaturschwankungen aus.** Lassen Sie es z. B. nicht längere Zeit im Auto liegen. Lassen Sie das Messwerkzeug bei größeren Temperaturschwankungen erst austemperieren, bevor Sie es in Betrieb nehmen. Bei extremen Temperaturen oder Temperaturschwankungen kann die Präzision des Messwerkzeugs beeinträchtigt werden.
- Stellen Sie das Messwerkzeug mindestens 50 cm vom Rotationslaser entfernt auf. Platzieren Sie das Messwerkzeug so, dass der Laserstrahl das Empfangsfeld **6** erreichen kann. Stellen Sie am Rotationslaser die höchste Rotationsgeschwindigkeit ein.

Ein-/Ausschalten

- ▶ **Beim Einschalten des Messwerkzeugs ertönt ein lauter Signalton.** „Der A-bewertete Schalldruckpegel des Signaltons beträgt in 0,2 m Abstand bis zu 95 dB(A).“
- ▶ **Halten Sie das Messwerkzeug nicht nah ans Ohr!** Der laute Ton kann das Gehör schädigen.

Um Energie zu sparen, schalten Sie das Messwerkzeug nur ein, wenn Sie es benutzen.

10 | Deutsch

- Zum **Einschalten** des Messwerkzeugs drücken Sie die Ein-Aus-Taste **1**. Zwei Signaltöne ertönen und alle Displayanzeigen leuchten kurz auf.
 - Zum **Ausschalten** des Messwerkzeugs drücken Sie erneut die Ein-Aus-Taste **1**.
- Wird ca. 10 min keine Taste am Messwerkzeug gedrückt und erreicht das Empfangsfeld **6** 10 min lang kein Laserstrahl, dann schaltet das Messwerkzeug zur Schonung der Batterie automatisch ab. Die Abschaltung wird durch einen Signalton angezeigt.

Einstellung der Mittenanzeige wählen

Mit der Taste **2** können Sie festlegen, mit welcher Genauigkeit die Position des Laserstrahls auf dem Empfangsfeld als „mittig“ angezeigt wird:

- Einstellung „fein“ (Anzeige **g** im Display),
- Einstellung „mittel“ (Anzeige **b** im Display).

Bei Änderung der Genauigkeitseinstellung ertönt ein Signalton.

Nach dem Einschalten des Messwerkzeugs ist immer die Genauigkeit „mittel“ eingestellt.

Richtungsanzeigen

Die Anzeigen unten **a**, Mitte **f** und oben **d** (jeweils auf Vorder- und Rückseite des Messwerkzeugs) zeigen die Position des umlaufenden Laserstrahls im Empfangsfeld **6** an. Die Position kann zusätzlich durch einen Signalton angezeigt werden (siehe „Signalton zur Anzeige des Laserstrahls“, Seite 10).

Messwerkzeug zu tief: Durchläuft der Laserstrahl die obere Hälfte des Empfangsfeldes **6**, dann erscheint die untere Richtungsanzeige **a** im Display.

Bei eingeschaltetem Signalton ertönt ein Signal in langsamem Takt.

Bewegen Sie das Messwerkzeug in Pfeilrichtung nach oben. Bei Annäherung an die Mittenmarkierung **5** wird nur noch die Spitze der Richtungsanzeige **a** angezeigt.

Messwerkzeug zu hoch: Durchläuft der Laserstrahl die untere Hälfte des Empfangsfeldes **6**, dann erscheint die obere Richtungsanzeige **d** im Display.

Bei eingeschaltetem Signalton ertönt ein Signal in schnellem Takt.

Bewegen Sie das Messwerkzeug in Pfeilrichtung nach unten. Bei Annäherung an die Mittenmarkierung **5** wird nur noch die Spitze der Richtungsanzeige **d** angezeigt.

Messwerkzeug mittig: Durchläuft der Laserstrahl das Empfangsfeld **6** auf Höhe der Mittenmarkierung **5**, dann leuchtet die Mittenanzeige **f**. Bei eingeschaltetem Signalton ertönt ein Dauerton.

Signalton zur Anzeige des Laserstrahls

Die Position des Laserstrahls auf dem Empfangsfeld **6** kann durch einen Signalton angezeigt werden.

Nach dem Einschalten des Messwerkzeugs ist der Signalton immer ausgeschaltet.

Beim Einschalten des Signaltons können Sie zwischen zwei Lautstärken wählen.

- Drücken Sie zum Einschalten bzw. Wechseln des Signaltons die Taste **Signalton 3**, bis die gewünschte Lautstärke angezeigt wird. Bei mittlerer Lautstärke blinkt die Signalton-Anzeige **e** im Display, bei hoher Lautstärke leuchtet die Anzeige dauerhaft, bei ausgeschaltetem Signalton erlischt sie.

Arbeitshinweise

Markieren

An der Mittenmarkierung **5** rechts und links am Messwerkzeug können Sie die Höhe des Laserstrahls markieren, wenn er durch die Mitte des Empfangsfeldes **6** läuft. Die Mittenmarkierung befindet sich 45 mm von der oberen Kante des Messwerkzeugs entfernt.

Ausrichten mit der Libelle

Mithilfe der Libelle **8** können Sie das Messwerkzeug senkrecht (lotrecht) ausrichten. Ein schief angebrachtes Messwerkzeug führt zu Fehlmessungen.

Befestigen mit Halterung (siehe Bild A)

Sie können das Messwerkzeug mithilfe der Halterung **17** sowohl an einer Baulaser-Messlatte **15** (Zubehör) als auch an anderen Hilfsmitteln mit einer Breite bis zu 65 mm befestigen.

- Schrauben Sie die Halterung **17** mit der Befestigungsschraube **16** in der Aufnahme **12** an der Rückseite des Messwerkzeugs fest.
- Lösen Sie die Feststellschraube **13**, schieben Sie die Halterung z. B. auf die Baulaser-Messlatte **15** und ziehen Sie die Feststellschraube **13** wieder fest.

Die obere Kante **14** der Halterung befindet sich auf der gleichen Höhe wie die Mittenmarkierung **5** und kann zum Markieren des Laserstrahls verwendet werden.

Befestigen mit Magnet (siehe Bild B)

Ist eine sichere Befestigung nicht unbedingt erforderlich, können Sie das Messwerkzeug mithilfe der Magnetplatte **4** stirnseitig an Stahlteile heften.

Wartung und Service

Wartung und Reinigung

- Halten Sie das Messwerkzeug stets sauber.
- Tauchen Sie das Messwerkzeug nicht ins Wasser oder andere Flüssigkeiten.
- Wischen Sie Verschmutzungen mit einem feuchten, weichen Tuch ab. Verwenden Sie keine Reinigungs- oder Lösemittel.

12 | Deutsch

Kundendienst und Anwendungsberatung

Der Kundendienst beantwortet Ihre Fragen zu Reparatur und Wartung Ihres Produkts sowie zu Ersatzteilen. Explosionszeichnungen und Informationen zu Ersatzteilen finden Sie auch unter:

www.bosch-pt.com

Das Bosch-Anwendungsberatungs-Team hilft Ihnen gerne bei Fragen zu unseren Produkten und deren Zubehör.

www.powertool-portal.de, das Internetportal für Handwerker und Heimwerker.

Geben Sie bei allen Rückfragen und Ersatzteilbestellungen bitte unbedingt die 10-stellige Sachnummer laut Typenschild des Produkts an.

Deutschland

Robert Bosch Power Tools GmbH
Servicezentrum Elektrowerkzeuge
Zur Luhne 2

37589 Kalefeld – Willershausen

Unter www.bosch-pt.de können Sie online Ersatzteile bestellen oder Reparaturen anmelden.

Kundendienst: Tel.: (0711) 40040460

Fax: (0711) 40040461

E-Mail: Servicezentrum.Elektrowerkzeuge@de.bosch.com

Anwendungsberatung: Tel.: (0711) 40040460

Fax: (0711) 40040462

E-Mail: kundenberatung.ew@de.bosch.com

Österreich

Unter www.bosch-pt.at können Sie online Ersatzteile bestellen.

Tel.: (01) 797222010

Fax: (01) 797222011

E-Mail: service.elektrowerkzeuge@at.bosch.com

Schweiz

Unter www.bosch-pt.com/ch/de können Sie online Ersatzteile bestellen.

Tel.: (044) 8471511

Fax: (044) 8471551

E-Mail: AfterSales.Service@de.bosch.com

Luxemburg

Tel.: +32 2 588 0589

Fax: +32 2 588 0595

E-Mail: outillage.gereedschap@be.bosch.com

Entsorgung

Messwerkzeuge, Zubehör und Verpackungen sollen einer umweltgerechten Wiederverwertung zugeführt werden.

Werfen Sie Messwerkzeuge und Akkus/Batterien nicht in den Hausmüll!

Nur für EU-Länder:



Gemäß der europäischen Richtlinie 2012/19/EU müssen nicht mehr gebrauchsfähige Messwerkzeuge und gemäß der europäischen Richtlinie 2006/66/EG müssen defekte oder verbrauchte Akkus/Batterien getrennt gesammelt und einer umweltgerechten Wiederverwendung zugeführt werden.

Nicht mehr gebrauchsfähige Akkus/Batterien können direkt abgegeben werden bei:

Deutschland

Recyclingzentrum Elektrowerkzeuge
Osteroder Landstraße 3
37589 Kalefeld

Schweiz

Batrec AG
3752 Wimmis BE

Änderungen vorbehalten.

English

Safety Notes



Read and observe all instructions. SAVE THESE INSTRUCTIONS FOR FUTURE REFERENCE.



Keep the measuring tool away from cardiac pacemakers. The magnet plate **4** generates a field that can impair the function of cardiac pacemakers.

14 | English

- ▶ **Keep the measuring tool away from magnetic data medium and magnetically-sensitive equipment.** The effect of the magnet plate 4 can lead to irreversible data loss.
- ▶ **Have the measuring tool repaired only through qualified specialists using original spare parts.** This ensures that the safety of the measuring tool is maintained.
- ▶ **Do not operate the measuring tool in explosive environments, such as in the presence of flammable liquids, gases or dusts.** Sparks can be created in the measuring tool which may ignite the dust or fumes.
- ▶ **Read and strictly observe the safety warnings in the operating instructions of the rotational laser.**

Product Description and Specifications

Please unfold the fold-out page with the representation of the measuring tool and leave it unfolded while reading the operating instructions.

Intended Use

The measuring tool is intended for swift finding of rotating laser beams in the wavelength listed in the "Technical Data".

The measuring tool is suitable for indoor and outdoor use.

Product Features

The numbering of the product features shown refers to the illustration of the measuring tool on the graphic page.

- 1 On/Off button
- 2 Button for selecting the measuring accuracy
- 3 Audio signal button
- 4 Magnet plate
- 5 Centre mark
- 6 Reception area for the laser beam
- 7 Display
- 8 Laser receiver spirit level
- 9 Latch of battery lid
- 10 Serial number
- 11 Battery lid
- 12 Retainer openings for holder

- 13 Locking screw for holder
- 14 Holder upper edge
- 15 Construction laser measuring rod*
- 16 Fastening screw of holder
- 17 Holder

* The accessories illustrated or described are not included as standard delivery.

Display Elements

- a Direction indicator, down
- b Indicator for measuring accuracy "Medium"
- c Battery low indicator
- d Direction indicator, up
- e Audio signal indicator
- f Centre indicator
- g Indicator for measuring accuracy "Fine"

Technical Data

Laser Receiver	LR 1	LR 1 G
Article number	3 601 K15 40.	3 601 K69 70.
Receivable wavelength	635 – 650 nm	532 – 535 nm
Suitable for rotational laser level	GRL 250 HV GRL 300 HV GRL 400 H	GRL 300 HVG
Working range ¹⁾ with rotational laser level:		
– GRL 250 HV	125 m	–
– GRL 300 HV/HVG	150 m	150 m
– GRL 400 H	200 m	–
Receiving angle	120°	120°

1) The working range (radius) can be reduced due to unfavourable ambient conditions (e.g. direct sunlight).

2) depends on clearance between laser receiver and rotational laser level

3) dependent on laser class and laser type of the rotational laser level

4) The measuring accuracy can be impacted by unfavourable environmental conditions (e.g. direct sun irradiation).

The measuring tool can be clearly identified with the serial number **10** on the type plate.

16 | English

Laser Receiver	LR 1	LR 1 G
Receivable rotation speed	> 200 min ⁻¹	> 200 min ⁻¹
Measuring accuracy ^{2) 3) 4)}		
– Setting “fine”	± 1 mm	± 1 mm
– Setting “medium”	± 3 mm	± 3 mm
Operating temperature	– 10 °C ... + 50 °C	– 10 °C ... + 50 °C
Storage temperature	– 20 °C ... + 70 °C	– 20 °C ... + 70 °C
Battery	1 x 9 V 6LR61	1 x 9 V 6LR61
Operating time, approx.	50 h	50 h
Weight according to EPTA-Procedure 01:2014	0.25 kg	0.25 kg
Dimensions (length x width x height)	148 x 73 x 30 mm	148 x 73 x 30 mm
Degree of protection	IP 65 (dust-proof and protected against powerful water jets)	IP 65 (dust-proof and protected against powerful water jets)

1) The working range (radius) can be reduced due to unfavourable ambient conditions (e.g. direct sunlight).

2) depends on clearance between laser receiver and rotational laser level

3) dependent on laser class and laser type of the rotational laser level

4) The measuring accuracy can be impacted by unfavourable environmental conditions (e.g. direct sun irradiation).

The measuring tool can be clearly identified with the serial number **10** on the type plate.

Assembly

Inserting/Replacing the Battery

Alkali-manganese batteries are recommended for the measuring tool.

- Press the latch **9** of the battery lid outward and open the battery lid **11**.

When inserting the battery, pay attention to the correct polarity according to the representation on the inside of the battery compartment.

When the battery low indicator **c** appears for the first time on the display **7**, the measuring tool can still be operated for approx. 3 h.

- ▶ **If the measuring tool is not used for a long period of time, the battery must be removed.** The battery can corrode or discharge itself over long periods.

Operation

Initial Operation

- ▶ **Protect the measuring tool against moisture and direct sun light.**
- ▶ **Do not subject the measuring tool to extreme temperatures or variations in temperature.** As an example, do not leave it in vehicles for a long time. In case of large variations in temperature, allow the measuring tool to adjust to the ambient temperature before putting it into operation. In case of extreme temperatures or variations in temperature, the accuracy of the measuring tool can be impaired.
 - Position the measuring tool at least 50 cm away from the rotational laser level. Position the measuring tool in such a manner that the laser beam can reach the reception area **6**. Set the highest rotational speed on the rotational laser level.

Switching On and Off

- ▶ **A loud audio signal sounds when switching on the measuring tool.** “At a distance of 0.2 m, the A-weighted sound pressure level of the audio signal can be up to 95 dB(A).”
- ▶ **Do not hold the measuring tool close to your ear!** The loud audio signal can cause hearing defects.

To save energy, only switch the measuring tool on when you are using it.

- To **switch on** the measuring tool, press the On/Off button **1**. Two audio signals sound and all display indicators light up briefly.
- To **switch off** the measuring tool, press the On/Off button **1** again.

When no button is pressed on the measuring tool for approx. 10 minutes and when no laser beam reaches the reception area **6** for 10 minutes, the measuring tool automatically switches off in order to save the battery. The switching off is indicated by an audio signal.

Selecting the Setting of the Centre Indicator

With button **2**, you can specify with which accuracy the position of the laser beam is indicated as central on the reception area:

- “Fine” adjustment, (indication **g** on the display),
- “Medium” adjustment, (indication **b** on the display).

An audio signal sounds when the accuracy setting is changed.

Whenever switching on the measuring tool, the accuracy level “medium” is set.

18 | English

Direction Indicators

The bottom **a**, centre **f** and top **d** indicators (both on the front and rear side of the measuring tool) indicate the position of the rotating laser beam in the reception area **6**. Additionally, the position can be indicated with an audio signal (see "Audio Signal for Indication of the Laser Beam", page 18).

Measuring tool too low: When the laser beam runs through the top half of the reception area **6**, the bottom direction indicator **a** appears on the display.

When the audio signal is switched on, a slow-beat signal sounds.

Move the measuring tool upward in the direction of the arrow. When approaching the centre mark **5**, only the tip of the direction indicator **a** is indicated.

Measuring tool too high: When the laser beam runs through the bottom half of the reception area **6**, the top direction indicator **d** appears on the display.

When the audio signal is switched on, a fast-beat signal sounds.

Move the measuring tool downward in the direction of the arrow. When approaching the centre mark **5**, only the tip of the direction indicator **d** is indicated.

Measuring tool in centre position: When the laser beam runs through the reception area **6** at the centre mark **5**, the centre indicator **f** lights up. When the audio signal is switched on, a continuous signal sounds.

Audio Signal for Indication of the Laser Beam

The position of the laser beam on the reception area **6** can be indicated via an audio signal.

After the measuring tool has been switched on, the audio signal is always switched off.

When switching on the audio signal, you can choose between two volume levels.

- To switch on the audio signal or change the volume level, push the acoustic signal button **3** until the requested volume level is indicated. At medium volume level, the audio signal indicator **e** in the display flashes; at high volume level, the indicator is continuously lit. When the audio signal is set to off, the indicator goes out.

Working Advice

Marking

When the laser beam runs through the centre of the reception area **6**, its height can be marked at the centre mark **5** right and left on the measuring tool. The centre mark is located 45 mm away from the top edge of the measuring tool.

Aligning with the Spirit Level

The measuring tool can be aligned vertically (plumb line) with the spirit level **8**. A measuring tool applied out-of-level leads to faulty measurements.

Attaching with the Holder (see figure A)

With the holder **17**, the measuring tool can be fastened to a construction laser measuring rod **15** (accessory) as well as to other auxiliary tools with a width of up to 65 mm.

- Screw the holder **17** to the retainer opening **12** on the rear side of the measuring tool with fastening screw **16**.
- Loosen the locking screw **13**, slide the holder onto the construction laser measuring rod **15**, for example, and retighten the locking screw **13**.

The upper edge **14** of the holder is located at the same height as the centre mark **5** and can be used for marking of the laser beam.

Attaching with the Magnet (see figure B)

When a positive-lock attachment is not absolutely required, the measuring tool can be attached to steel parts via the face side using the magnet plate **4**.

Maintenance and Service

Maintenance and Cleaning

- Keep the measuring tool clean at all times.
- Do not immerse the measuring tool in water or other fluids.
- Wipe off debris using a moist and soft cloth. Do not use any cleaning agents or solvents.

After-sales Service and Application Service

Our after-sales service responds to your questions concerning maintenance and repair of your product as well as spare parts. Exploded views and information on spare parts can also be found under: www.bosch-pt.com

Bosch's application service team will gladly answer questions concerning our products and their accessories.

In all correspondence and spare parts orders, please always include the 10-digit article number given on the nameplate of the product.

Great Britain

Robert Bosch Ltd. (B.S.C.)
P.O. Box 98
Broadwater Park
North Orbital Road
Denham
Uxbridge
UB 9 5HJ



20 | English

At www.bosch-pt.co.uk you can order spare parts or arrange the collection of a product in need of servicing or repair.

Tel. Service: (0344) 7360109

E-Mail: boschservicecentre@bosch.com

Ireland

Origo Ltd.

Unit 23 Magna Drive

Magna Business Park

City West

Dublin 24

Tel. Service: (01) 4666700

Fax: (01) 4666888

Australia, New Zealand and Pacific Islands

Robert Bosch Australia Pty. Ltd.

Power Tools

Locked Bag 66

Clayton South VIC 3169

Customer Contact Center

Inside Australia:

Phone: (01300) 307044

Fax: (01300) 307045

Inside New Zealand:

Phone: (0800) 543353

Fax: (0800) 428570

Outside AU and NZ:

Phone: +61 3 95415555

www.bosch.com.au

Republic of South Africa

Customer service

Hotline: (011) 6519600

Gauteng – BSC Service Centre

35 Roper Street, New Centre

Johannesburg

Tel.: (011) 4939375

Fax: (011) 4930126

E-Mail: bsctools@icon.co.za

KZN – BSC Service Centre

Unit E, Almar Centre
143 Crompton Street
Pinetown
Tel.: (031) 7012120
Fax: (031) 7012446
E-Mail: bsc.dur@za.bosch.com

Western Cape – BSC Service Centre

Democracy Way, Prosperity Park
Milnerton
Tel.: (021) 5512577
Fax: (021) 5513223
E-Mail: bsc@zsd.co.za

Bosch Headquarters

Midrand, Gauteng
Tel.: (011) 6519600
Fax: (011) 6519880
E-Mail: rbsa-hq.pts@za.bosch.com

Disposal

Measuring tools, accessories and packaging should be sorted for environmental-friendly recycling.

Do not dispose of measuring tools and batteries/rechargeable batteries into household waste!

Only for EC countries:



According to the European Guideline 2012/19/EU, measuring tools that are no longer usable, and according to the European Guideline 2006/66/EC, defective or used battery packs/batteries, must be collected separately and disposed of in an environmentally correct manner.

Batteries no longer suitable for use can be directly returned at:

Great Britain

Robert Bosch Ltd. (B.S.C.)
P.O. Box 98
Broadwater Park
North Orbital Road
Denham
Uxbridge UB 9 5HJ

22 | Français

At www.bosch-pt.co.uk you can order spare parts or arrange the collection of a product in need of servicing or repair.

Tel. Service: (0344) 7360109

E-Mail: boschservicecentre@bosch.com

Subject to change without notice.

Français

Avertissements de sécurité



Il est impératif de lire et de respecter toutes les instructions. GARDER PRÉCIEUSEMENT CES INSTRUCTIONS.



Ne pas mettre l'appareil de mesure dans la proximité de stimulateurs cardiaques. Les disques magnétiques **4** génèrent un champ qui peut entraver le fonctionnement de stimulateurs cardiaques.

- ▶ **Maintenir l'appareil de mesure éloigné des supports de données magnétiques et des appareils réagissant aux sources magnétiques.** L'effet du disque magnétique **4** peut entraîner des pertes de données irréversibles.
- ▶ **Ne faire réparer l'appareil de mesure que par une personne qualifiée et seulement avec des pièces de rechange d'origine.** Ceci permet d'assurer la sécurité de l'appareil de mesure.
- ▶ **Ne pas faire fonctionner les appareils de mesure en atmosphère explosive, par exemple en présence de liquides inflammables, de gaz ou de poussières.** L'appareil de mesure produit des étincelles qui peuvent enflammer les poussières ou les vapeurs.
- ▶ **Lire et respecter strictement les instructions de sécurité se trouvant dans les instructions d'utilisation du laser rotatif.**

Description et performances du produit

Dépliez le volet sur lequel l'appareil de mesure est représenté de manière graphique. Laissez le volet déplié pendant la lecture de la présente notice d'utilisation.

Utilisation conforme

L'appareil de mesure est conçu pour la détection rapide de faisceaux laser en rotation d'une longueur d'onde indiquée dans les « Caractéristiques techniques ».

L'appareil de mesure est approprié pour une utilisation en intérieur et en extérieur.

Éléments de l'appareil

La numérotation des éléments de l'appareil se réfère à la représentation de l'appareil de mesure sur la page graphique.

- 1 Touche Marche/Arrêt
- 2 Touche de réglage de la précision de mesure
- 3 Touche du signal sonore
- 4 Plaque aimantée
- 5 Repère central
- 6 Zone de réception pour faisceau laser
- 7 Ecran
- 8 Bulle d'air récepteur de faisceau laser
- 9 Dispositif de verrouillage du couvercle du compartiment à piles
- 10 Numéro de série
- 11 Couvercle du compartiment à piles
- 12 Logement de la fixation
- 13 Vis de serrage de la fixation
- 14 Bord supérieur de la fixation
- 15 Platine de mesure du laser de chantier*
- 16 Vis de fixation
- 17 Embase de fixation

* Les accessoires décrits ou illustrés ne sont pas tous compris dans la fourniture.

Affichages

- a Affichage inférieur de direction
- b Affichage pour la précision de mesure « moyenne »
- c Alerte du niveau d'alimentation des piles
- d Affichage supérieur de direction
- e Signal sonore
- f Marquage central
- g Affichage pour la précision de mesure « fine »

24 | Français

Caractéristiques techniques

Récepteur	LR 1	LR 1 G
N° d'article	3 601 K15 40.	3 601 K69 70.
Longueur d'ondes captable	635 – 650 nm	532 – 535 nm
Approprié pour lasers rotatifs	GRL 250 HV GRL 300 HV GRL 400 H	GRL 300 HVG
Portée ¹⁾ avec laser rotatif :		
- GRL 250 HV	125 m	-
- GRL 300 HV/HVG	150 m	150 m
- GRL 400 H	200 m	-
Angle de réception	120°	120°
Vitesse de rotation recevable	> 200 tr/min	> 200 tr/min
Précision de mesure ²⁾³⁾⁴⁾		
- Réglage « fin »	± 1 mm	± 1 mm
- Réglage « moyen »	± 3 mm	± 3 mm
Température de fonctionnement	- 10 °C ... + 50 °C	- 10 °C ... + 50 °C
Température de stockage	- 20 °C ... + 70 °C	- 20 °C ... + 70 °C
Pile	1 x 9 V 6LR61	1 x 9 V 6LR61
Autonomie env.	50 h	50 h
Poids suivant EPTA-Procédure 01:2014	0,25 kg	0,25 kg
Dimensions (longueur x largeur x hauteur)	148 x 73 x 30 mm	148 x 73 x 30 mm
Type de protection	IP 65 (étanche à la poussière et aux projections d'eau)	IP 65 (étanche à la poussière et aux projections d'eau)

1) La portée (rayon) peut être réduite par des conditions défavorables (par ex. exposition directe au soleil).

2) en fonction de la distance entre récepteur et laser rotatif

3) en fonction de la classe et du type du laser rotatif

4) La précision de mesure peut être réduite par des conditions défavorables (par ex. exposition directe au soleil).

Le numéro de série **10** qui se trouve sur la plaque signalétique permet une identification précise de votre appareil.

Montage

Mise en place/changement de la pile

Pour le fonctionnement de l'appareil de mesure, nous recommandons d'utiliser des piles alcalines au manganèse.

- Poussez vers l'extérieur le blocage **9** du compartiment à piles et relevez le couvercle du compartiment à piles **11**.

Veillez à insérer la pile dans le compartiment à piles en respectant le sens de la polarité ; voir figure.

Si l'alerte d'alimentation des piles **c** apparaît pour la première fois sur l'écran **7**, il est possible de continuer à utiliser l'appareil de mesure pendant 3 h environ.

- ▶ **Sortez les piles de l'appareil de mesure au cas où l'appareil ne serait pas utilisé pendant un temps prolongé.** En cas de stockage prolongé, la pile peut se corroder ou se décharger.

Fonctionnement

Mise en service

- ▶ **Protégez l'appareil de mesure contre l'humidité, ne l'exposez pas directement aux rayons du soleil.**
- ▶ **N'exposez pas l'appareil de mesure à des températures extrêmes ou de forts changements de température.** Ne le stockez pas trop longtemps dans une voiture par ex. S'il est exposé à d'importants changements de température, laissez-le revenir à la température ambiante avant de le remettre en marche. Des températures extrêmes ou de forts changements de température peuvent réduire la précision de l'appareil de mesure.
- Placez l'appareil de mesure à au moins 50 cm du laser à rotation. Placez l'appareil de mesure de manière à ce que le faisceau laser puisse atteindre la zone de réception **6**. Réglez le laser à rotation sur la vitesse de rotation la plus élevée.

Mise en marche/arrêt

- ▶ **Lors de la mise en marche de l'appareil de mesure, un fort signal sonore se fait entendre.** « Les mesures réelles (A) du niveau de pression acoustique du signal sonore à 0,2 m de distance peuvent atteindre jusqu'à 95 dB(A). »
- ▶ **Ne tenez pas l'appareil de mesure près de l'oreille !** Le son fort peut endommager l'ouïe.

26 | Français

Pour économiser l'énergie, ne mettez en marche l'appareil de mesure qu'au moment de son utilisation.

- Pour **mettre en marche** l'appareil de mesure, appuyez sur la touche Marche/Arrêt **1**. Deux signaux sonores se font entendre et tous les affichages s'allument brièvement.
- Pour **arrêter** l'appareil de mesure, appuyez à nouveau sur la touche Marche/Arrêt **1**.

Si aucune touche n'est appuyée sur l'appareil de mesure pendant env. 10 min et si aucun faisceau laser n'atteint la zone de réception **6** pendant 10 min, l'appareil de mesure s'éteint automatiquement pour ménager les piles. L'arrêt est indiqué par un signal sonore.

Sélection du réglage de l'affichage central

A l'aide de la touche **2** vous pouvez déterminer la précision avec laquelle la position du faisceau laser sera indiquée comme « central » sur la zone de réception.

- Réglage « fin » (affichage **g** sur l'afficheur),
- Réglage « moyen » (affichage **b** sur l'afficheur),

Un signal sonore se fait entendre lorsque le réglage de la précision est modifié.

Après la mise en marche, l'appareil de mesure est toujours réglé sur réglage de précision « moyen ».

Direction

Les affichages en bas **a**, au milieu **f** et en haut **d** (se trouvant sur la face avant et sur le dos de l'appareil de mesure) ainsi que le signal sonore indiquent la position du faisceau laser en mouvement sur la zone de réception **6**. La position peut également être indiquée par un signal sonore (voir « Signal sonore pour indiquer le faisceau laser », page 27).

L'appareil de mesure est trop bas : Si le faisceau laser traverse la moitié supérieure de la zone de réception **6**, l'affichage inférieur de direction **a** apparaît sur l'afficheur. Si le signal sonore est en service, un signal au rythme lent se fait entendre.

Déplacez l'outil de mesure vers le haut en direction de la flèche. A l'approche du marquage central **5**, seule la pointe de l'affichage de direction **a** est affichée.

L'appareil de mesure est trop haut : Si le faisceau laser traverse la partie inférieure de la zone de réception **6**, l'affichage supérieur de direction **d** apparaît sur l'afficheur. Si le signal sonore est en service, un signal au rythme rapide se fait entendre.

Déplacez l'outil de mesure vers le bas en direction de la flèche. A l'approche du marquage central **5**, seule la pointe de l'affichage de direction **d** est affichée.

L'appareil de mesure est au centre : si le faisceau laser traverse la zone de réception **6** à hauteur du marquage du milieu **5**, l'affichage central **f** s'allume. Si la fonction signal sonore est activée, un signal sonore permanent se fait entendre.

Signal sonore pour indiquer le faisceau laser

La position du faisceau laser sur la zone de réception **6** peut être indiquée par un signal sonore.

Après la mise en marche de l'appareil de mesure, le signal sonore est toujours arrêté.

Lors de la mise en marche du signal sonore, vous pouvez choisir entre deux volumes.

- Pour la mise en marche ou pour modifier le signal sonore, appuyez sur la touche signal sonore **3** jusqu'à ce que le volume souhaité soit affiché. Pour un volume moyen, l'affichage du signal sonore **e** clignote sur l'écran, pour un volume élevé, l'affichage reste allumé en permanence, lorsque le signal sonore est arrêté, l'affichage s'éteint.

Instructions d'utilisation

Marquage

Sur le marquage central **5** se trouvant à gauche et à droite de l'appareil de mesure, vous pouvez marquer la hauteur du faisceau laser, quand il traverse le centre de la zone de réception **6**. Le marquage central se trouve à une distance de 45 mm du bord supérieur de l'appareil de mesure.

Alignement au moyen de la bulle d'air

Il est possible d'aligner verticalement l'appareil de mesure au moyen de la bulle d'air **8**. Un appareil de mesure pas d'aplomb conduit à des mesures erronées.

Montage avec embase de fixation (voir figure A)

Il est possible de monter l'appareil de mesure à l'aide de la fixation **17** soit sur une platine de mesure d'un laser de chantier **15** (accessoire) soit sur d'autres auxiliaires d'une largeur de jusqu'à 65 mm environ.

- Serrez la fixation **17** au moyen de la vis de fixation **16** dans le logement **12** se trouvant sur le dos de l'appareil de mesure.
- Desserrer la vis de fixation **13**, faites coulisser la fixation par ex. sur la platine de mesure du laser de chantier **15** et resserrer la vis de fixation **13**.

Le bord supérieur **14** de la fixation se trouve sur le même niveau que le marquage central **5** et peut être utilisé pour marquer le faisceau laser.

Fixation magnétique (voir figure B)

Si une fixation sûre n'est pas absolument nécessaire, vous pouvez fixer l'appareil de mesure à l'aide de la plaque aimantée **4** côté face à des pièces métalliques.

Entretien et Service Après-Vente

Nettoyage et entretien

- Maintenez l'appareil de mesure propre.
- N'immergez jamais l'appareil de mesure dans l'eau ou dans d'autres liquides.
- Nettoyez l'appareil à l'aide d'un chiffon doux et humide. N'utilisez pas de détergents ou de solvants.

Service Après-Vente et Assistance

Notre Service Après-Vente répond à vos questions concernant la réparation et l'entretien de votre produit et les pièces de rechange. Vous trouverez des vues éclatées ainsi que des informations concernant les pièces de rechange également sous :

www.bosch-pt.com

Les conseillers techniques et assistants Bosch sont à votre disposition pour répondre à vos questions concernant nos produits et leurs accessoires.

Pour toute demande de renseignement ou commande de pièces de rechange, précisez-nous impérativement le numéro d'article à dix chiffres indiqué sur la plaque signalétique du produit.

France

Passez votre commande de pièces détachées directement en ligne sur notre site www.bosch-pt.fr.

Vous êtes un utilisateur, contactez :

Le Service Clientèle Bosch Outillage Electroportatif

Tel. : 0811 360122

(coût d'une communication locale)

Fax : (01) 49454767

E-Mail : contact.outillage-electroportatif@fr.bosch.com

Vous êtes un revendeur, contactez :

Robert Bosch (France) S. A. S.

Service Après-Vente Electroportatif

126, rue de Stalingrad

93705 DRANCY Cédex

Tel. : (01) 43119006

Fax : (01) 43119033

E-Mail : sav.outillage-electroportatif@fr.bosch.com

Belgique, Luxembourg

Tel. : +32 2 588 0589

Fax : +32 2 588 0595

E-Mail : outillage.gereedschap@be.bosch.com

Suisse

Passez votre commande de pièces détachées directement en ligne sur notre site
 www.bosch-pt.com/ch/fr.

Tel. : (044) 8471512

Fax : (044) 8471552

E-Mail : Aftersales.Service@de.bosch.com

Élimination des déchets

Les appareils de mesure ainsi que leurs accessoires et emballages, doivent pouvoir
 suivre chacun une voie de recyclage appropriée.

Ne jetez pas les appareils de mesure et les accus/piles avec les ordures ménagères !

Seulement pour les pays de l'Union Européenne :

Conformément à la directive européenne 2012/19/UE, les appa-
 reils de mesure dont on ne peut plus se servir, et conformément à la
 directive européenne 2006/66/CE, les accus/piles usés ou défec-
 tueux doivent être isolés et suivre une voie de recyclage appro-
 priée.

Les batteries/piles dont on ne peut plus se servir peuvent être déposées directement
 auprès de :

Suisse

Batrek AG

3752 Wimmis BE

Sous réserve de modifications.

Español

Instrucciones de seguridad



Deberán leerse y respetarse todas las instrucciones. GUARDE ESTAS INSTRUCCIONES EN UN LUGAR SEGURO.



No coloque el aparato de medición cerca de personas que utilicen un marcapasos. El campo que produce la base magnética 4 puede perturbar el funcionamiento de los marcapasos.

- ▶ **Mantenga el aparato de medición alejado de soportes de datos magnéticos y de aparatos sensibles a los campos magnéticos.** La base magnética 4 puede provocar una pérdida de datos irreversible.
- ▶ **Únicamente haga reparar su aparato de medición por un profesional, empleando exclusivamente piezas de repuesto originales.** Solamente así se mantiene la seguridad del aparato de medición.
- ▶ **No utilice el aparato de medición en un entorno con peligro de explosión, en el que se encuentren combustibles líquidos, gases o material en polvo.** El aparato de medición puede producir chispas e inflamar los materiales en polvo o vapores.
- ▶ **Lea y atégase estrictamente a las instrucciones de seguridad que figuran en las instrucciones de manejo del láser rotativo.**

Descripción y prestaciones del producto

Despliegue y mantenga abierta la solapa con la imagen del aparato de medición mientras lee las instrucciones de manejo.

Utilización reglamentaria

El aparato de medición ha sido diseñado para detectar rápidamente rayos láser en rotación con la longitud de onda indicada en los "Datos técnicos".

El aparato de medición es apropiado para ser utilizado en el interior y a la intemperie.

Componentes principales

La numeración de los componentes está referida a la imagen del aparato de medición en la página ilustrada.

- 1 Tecla de conexión/desconexión
- 2 Tecla para ajuste de la precisión de medición
- 3 Tecla de señal acústica
- 4 Base magnética
- 5 Marca central
- 6 Ventana receptora del rayo láser
- 7 Display
- 8 Nivel de burbuja del receptor láser
- 9 Enclavamiento de la tapa del alojamiento de las pilas
- 10 Número de serie
- 11 Tapa del alojamiento de las pilas
- 12 Alojamiento para el soporte
- 13 Tornillo de fijación del soporte
- 14 Canto superior del soporte
- 15 Escala de nivelación del láser de construcción*
- 16 Tornillo de sujeción del soporte
- 17 Soporte

* Los accesorios descritos e ilustrados no corresponden al material que se adjunta de serie.

Elementos de indicación

- a Indicador de dirección inferior
- b Indicador de exactitud de medición "media"
- c Símbolo de la pila
- d Indicador de dirección superior
- e Indicador de señal acústica
- f Indicador del centro
- g Indicador de exactitud de medición "fina"

32 | Español

Datos técnicos

Receptor láser	LR 1	LR 1 G
Nº de artículo	3 601 K15 40.	3 601 K69 70.
Longitud de onda receptora	635 – 650 nm	532 – 535 nm
Adecuado para láser rotativo	GRL 250 HV GRL 300 HV GRL 400 H	GRL 300 HVG
Alcance ¹⁾ con láser rotativo:		
– GRL 250 HV	125 m	–
– GRL 300 HV/HVG	150 m	150 m
– GRL 400 H	200 m	–
Ángulo de recepción	120°	120°
Velocidad de rotación detectable	> 200 min ⁻¹	> 200 min ⁻¹
Precisión de medición ²⁾³⁾⁴⁾		
– Ajuste “fino”	± 1 mm	± 1 mm
– Ajuste “normal”	± 3 mm	± 3 mm
Temperatura de operación	– 10 °C ... + 50 °C	– 10 °C ... + 50 °C
Temperatura de almacenamiento	– 20 °C ... + 70 °C	– 20 °C ... + 70 °C
Pila	1 x 9 V 6LR61	1 x 9 V 6LR61
Autonomía aprox.	50 h	50 h
Peso según EPTA-Procedure 01:2014	0,25 kg	0,25 kg
Dimensiones (longitud x ancho x altura)	148 x 73 x 30 mm	148 x 73 x 30 mm
Grado de protección	IP 65 (estanco contra polvo y pro- yecciones de agua)	IP 65 (estanco contra polvo y pro- yecciones de agua)

1) El trabajo bajo unas condiciones ambientales desfavorables (p. ej., en caso de una exposición directa al sol) puede llegar a mermar el alcance (radio) del aparato.

2) Dependiente de la separación entre el receptor y el láser rotativo

3) dependiente de la clase y tipo de láser empleado en el láser rotativo

4) La precisión de medición puede verse afectada bajo unas condiciones ambientales desfavorables (p. ej. en caso de una exposición directa al sol).

El número de serie **10** grabado en la placa de características permite identificar de forma unívoca el aparato de medición.

Montaje

Inserción y cambio de la pila

Se recomienda utilizar pilas alcalinas de manganeso en el aparato de medición.

- Presione hacia fuera el enclavamiento **9** del alojamiento de la pila y abra la tapa **11**.

Al insertar la pila, respete la polaridad correcta mostrada en el alojamiento de la misma.

Al aparecer el símbolo de la pila **c** en el display **7** por primera vez, el aparato de medición se puede seguir utilizando 3 h, aprox.

- ▶ **Saque la pila del aparato de medición si pretende no utilizarlo durante largo tiempo.** Si el tiempo de almacenaje es prolongado, la pila se puede llegar a corroer o autodescargar.

Operación

Puesta en marcha

- ▶ **Proteja el aparato de medición de la humedad y de la exposición directa al sol.**
- ▶ **No exponga el aparato de medición ni a temperaturas extremas ni a cambios bruscos de temperatura.** No lo deje, p. ej., en el coche durante un largo tiempo. Si el aparato de medición ha quedado sometido a un cambio fuerte de temperatura, antes de ponerlo en servicio, esperar primero a que se atempere. Las temperaturas extremas o los cambios bruscos de temperatura pueden afectar a la precisión del aparato de medición.
- Coloque el aparato de medición a una distancia mínima de 50 cm respecto al láser rotativo. Posicione el aparato de medición de manera que el rayo láser pueda incidir contra la ventana receptora **6**. Ajuste en el láser rotativo la velocidad de rotación máxima.

Conexión/desconexión

- ▶ **Al conectar el aparato de medición se emite una fuerte señal acústica.** “El nivel de presión sonora de la señal acústica evaluado con un filtro A a una distancia de 0,2 m puede ascender hasta 95 dB(A).”
- ▶ **¡No coloque el aparato de medición demasiado cerca de sus oídos!** La fuerte señal acústica puede causar daños auditivos.

Para ahorrar energía, encienda el aparato de medición solamente cuando vaya a utilizarlo.

34 | Español

- Para **conectar** el aparato de medición pulse la tecla de conexión/desconexión **1**. Se emiten dos señales acústicas y todos los indicadores del display se iluminan brevemente.
- Para **desconectar** el aparato de medición pulse nuevamente la tecla de conexión/desconexión **1**.

Si durante aprox. 10 min no se pulsa ninguna de las teclas del aparato de medición, y si en la ventana receptora **6** no incide ningún rayo láser en el transcurso de 10 min, el aparato de medición se desconecta entonces automáticamente para proteger la pila. La desconexión se indica mediante una señal acústica.

Selección del ajuste del indicador del centro

La tecla **2** le permite definir la precisión con la que debe quedar “centrado” el rayo láser respecto a la ventana receptora:

- Ajuste “fino” (en el display se representa **g**),
- Ajuste “normal” (en el display se representa **b**).

Al cambiar el ajuste de la precisión se emite una señal acústica.

Tras conectar el aparato de medición se encuentra ajustada siempre la precisión “normal”.

Indicadores de dirección

Los indicadores inferior **a**, central **f** y superior **d** (tanto en el frente como al dorso del aparato de medición) indican la posición de altura del láser en rotación en la ventana receptora **6**. La posición puede indicarse además con una señal acústica (ver “Señal acústica indicadora de la posición del rayo láser”, página 35).

Aparato de medición demasiado bajo: Si el rayo láser incidiese contra la mitad superior de la ventana receptora **6**, aparece entonces el indicador de dirección inferior **a** en el display.

Si se hubiese activado la señal acústica se emite un tono en lenta secuencia. Desplace el aparato de medición hacia arriba en dirección de la flecha. Al acercarse a la marca central **5** se muestra solamente la punta del indicador de dirección **a**.

Aparato de medición demasiado alto: Si el rayo láser incidiese contra la mitad inferior de la ventana receptora **6**, aparece entonces el indicador de dirección superior **d** en el display.

Si se ha activado la señal acústica se emite un tono en rápida secuencia. Desplace el aparato de medición hacia abajo en dirección de la flecha. Al acercarse a la marca central **5** se muestra solamente la punta del indicador de dirección **d**.

Aparato de medición centrado: Si el rayo láser incide contra la ventana receptora **6** a la altura de la marca central **5**, se enciende entonces el indicador del centro **f**. Si estuviese activada la señal acústica se emite un tono permanente.

Señal acústica indicadora de la posición del rayo láser

La posición de incidencia del rayo láser contra la ventana receptora **6** puede indicarse mediante una señal acústica.

Al conectar el aparato de medición se encuentra desactivada siempre la señal acústica.

Si activa la señal acústica, Ud. puede elegir entre dos volúmenes.

- Para activar la señal acústica o cambiar de volumen, pulse la tecla de la señal acústica **3** hasta que se muestre el volumen deseado. Si el volumen ajustado es el normal, el indicador de la señal acústica **e** parpadea en el display, si se trata del volumen alto el indicador se enciende permanentemente, y si la señal acústica se desactiva, éste desaparece.

Instrucciones para la operación

Marcado

La marca central **5** situada al lado derecho e izquierdo del aparato de medición le permite trazar la posición del rayo láser al incidir éste contra el centro de la ventana receptora **6**. La marca central está situada 45 mm más abajo del canto superior del aparato de medición.

Nivelación con el nivel de burbuja

El nivel de burbuja **8** le permite colocar perpendicularmente (a plomo) el aparato de medición. Las mediciones realizadas con un aparato de medición colocado inclinado son erróneas.

Fijación al soporte (ver figura A)

El soporte **17** le permite fijar el aparato de medición tanto a la escala de nivelación del láser de construcción **15** (accesorio opcional) como a otros medios auxiliares cuya anchura no supere los 65 mm.

- Fije el soporte **17** al aparato de medición enroscando el tornillo de sujeción **16** en la rosca del alojamiento **12** que lleva al dorso el aparato.
- Afloje el tornillo de fijación **13**, inserte el soporte, p. ej., en la escala de nivelación **15** y apriete nuevamente el tornillo de fijación **13**.

El canto superior **14** del soporte se encuentra a la misma altura de la marca central **5** y puede emplearse por ello para marcar la posición del rayo láser.

Sujeción magnética (ver figura B)

Si el trabajo a realizar no exigiese una sujeción demasiado firme del aparato de medición, éste puede fijarse por su cara frontal a piezas de acero empleando la base magnética **4**.

Mantenimiento y servicio

Mantenimiento y limpieza

- Mantenga limpio siempre el aparato de medición.
- No sumerja el aparato de medición en agua ni en otros líquidos.
- Limpiar el aparato con un paño húmedo y suave. No usar detergentes ni disolventes.

Servicio técnico y atención al cliente

El servicio técnico le asesorará en las consultas que pueda Ud. tener sobre la reparación y mantenimiento de su producto, así como sobre piezas de recambio. Los dibujos de despiece e informaciones sobre las piezas de recambio los podrá obtener también en internet bajo: **www.bosch-pt.com**

Nuestro equipo de asesores técnicos le orientará gustosamente en cuanto a la adquisición, aplicación y ajuste de los productos y accesorios.

Para cualquier consulta o pedido de piezas de repuesto es imprescindible indicar el nº de artículo de 10 dígitos que figura en la placa de características del producto.

España

Robert Bosch España S.L.U.
Departamento de ventas Herramientas Eléctricas
C/Hermanos García Noblejas, 19
28037 Madrid

Para efectuar su pedido online de recambios o pedir la recogida para la reparación de su máquina, entre en la página www.herramientasbosch.net.

Tel. Asesoramiento al cliente: 902 531 553

Fax: 902 531554

Venezuela

Robert Bosch S.A.
Final Calle Vargas. Edf. Centro Berimer P.B.
Boleíta Norte
Caracas 107
Tel.: (0212) 2074511

México

Robert Bosch S. de R.L. de C.V.
Calle Robert Bosch No. 405 C.P. 50071
Zona Industrial, Toluca - Estado de México
Tel. Interior: (01) 800 6271286
Tel. D.F.: 52843062
E-Mail: arturo.fernandez@mx.bosch.com

Argentina

Robert Bosch Argentina S.A.
Av. Córdoba 5160
C1414BAW Ciudad Autónoma de Buenos Aires
Atención al Cliente
Tel.: (0810) 5552020
E-Mail: herramientas.bosch@ar.bosch.com

Perú

Robert Bosch S.A.C.
Av. Primavera 781, Urb. Chacarilla, San Borja (Edificio Aldo)
Buzón Postal Lima 41 - Lima
Tel.: (01) 2190332

Chile

Robert Bosch S.A.
Calle El Cacique
0258 Providencia – Santiago
Tel.: (02) 2405 5500

Ecuador

Robert Bosch Sociedad Anonima Ecuabosch
Av. Las Monjas nº 10 y Carlos J. Arosamena
Guayaquil – Ecuador
Tel. (04) 220 4000
Email: atencion.cliente@ec.bosch.com

Eliminación

Recomendamos que los aparatos de medición, accesorios y embalajes sean sometidos a un proceso de recuperación que respete el medio ambiente.

¡No arroje los aparatos de medición, acumuladores o pilas a la basura!

Sólo para los países de la UE:

Los aparatos de medición inservibles, así como los acumuladores/pilas defectuosos o agotados deberán acumularse por separado para ser sometidos a un reciclaje ecológico tal como lo marcan las Directivas Europeas 2012/19/UE y 2006/66/CE, respectivamente.

38 | Português

Los acumuladores / pilas agotados pueden entregarse directamente a su distribuidor habitual de Bosch:

España

Servicio Central de Bosch
Servilotec, S.L.
Polig. Ind. II, 27
Cabanillas del Campo
Tel.: +34 9 01 11 66 97

Reservado el derecho de modificación.

Português

Indicações de segurança



Todas as instruções devem ser lidas e observadas. GUARDE BEM ESTAS INSTRUÇÕES.



O instrumento de medição deve ser mantido afastado de estimuladores cardíacos. Com a placa magnética **4** é produzido um campo magnético que pode prejudicar o funcionamento de estimuladores cardíacos.

- ▶ **Manter o instrumento de medição longe de suporte de dados magnéticos e de aparelhos com sensibilidade magnética.** O efeito da placa magnética **4** pode provocar perdas de dados irreversíveis.
- ▶ **Só permita que o seu aparelho seja reparado por pessoal especializado e qualificado e só com peças de reposição originais.** Desta forma é assegurada a segurança do instrumento de medição.
- ▶ **Não trabalhar com o instrumento de medição em área com risco de explosão, na qual se encontrem líquidos, gases ou pós inflamáveis.** No instrumento de medição podem ser produzidas faíscas, que podem inflamar pós ou vapores.
- ▶ **Leia e siga estritamente as indicações de segurança contidas nas instruções de serviço do laser rotativo.**

Descrição do produto e da potência

Abrir a página basculante contendo a apresentação do instrumento de medição, e deixar esta página aberta enquanto estiver lendo a instrução de serviço.

Utilização conforme as disposições

O instrumento de medição é determinado para encontrar rapidamente raios laser rotativos com o comprimento de ondas especificado nos "Dados técnicos".

O instrumento de medição é apropriado para a utilização em interiores e exteriores.

Componentes ilustrados

A numeração dos componentes ilustrados refere-se à apresentação do instrumento de medição na página de esquemas.

- 1 Tecla de ligar-desligar
- 2 Tecla para o ajuste da exatidão de medição
- 3 Tecla do sinal acústico
- 4 Placa magnética
- 5 Marca central
- 6 Campo de receção do raio laser
- 7 Display
- 8 Nível de bolha do recetor de laser
- 9 Travamento da tampa do compartimento da pilha
- 10 Número de série
- 11 Tampa do compartimento da pilha
- 12 Admissão para a fixação
- 13 Parafuso de fixação do suporte
- 14 Canto superior do dispositivo de fixação
- 15 Régua de medição do nível laser*
- 16 Parafuso para a fixação do suporte
- 17 Dispositivo de fixação

* **Accessórios apresentados ou descritos não pertencem ao volume de fornecimento.**

Elementos de indicação

- a Indicador de direção "para baixo"
- b Indicação de precisão de medição "média"
- c Advertência da pilha
- d Indicador de direção "para cima"

40 | Português

- e** Indicador de sinal acústico
- f** Indicador do centro
- g** Indicação de precisão de medição “precisa”

Dados técnicos

Recetor de laser	LR 1	LR 1 G
N.º do produto	3 601 K15 40.	3 601 K69 70.
Comprimento de onda recetível	635 – 650 nm	532 – 535 nm
Apropriado para laser rotativo	GRL 250 HV GRL 300 HV GRL 400 H	GRL 300 HVG
Área de trabalho ¹⁾ com laser rotativo:		
– GRL 250 HV	125 m	–
– GRL 300 HV/HVG	150 m	150 m
– GRL 400 H	200 m	–
Ângulo de receção	120°	120°
Velocidade de rotação recetível	> 200 min ⁻¹	> 200 min ⁻¹
Precisão de medição ^{2) 3) 4)}		
– Ajuste “fino”	± 1 mm	± 1 mm
– Ajuste “médio”	± 3 mm	± 3 mm
Temperatura de funcionamento	– 10 °C ... + 50 °C	– 10 °C ... + 50 °C
Temperatura de armazenamento	– 20 °C ... + 70 °C	– 20 °C ... + 70 °C
Pilha	1 x 9 V 6LR61	1 x 9 V 6LR61
Duração de funcionamento de aprox.	50 h	50 h
Peso conforme EPTA-Procedure 01:2014	0,25 kg	0,25 kg
Dimensões (comprimento x largura x altura)	148 x 73 x 30 mm	148 x 73 x 30 mm

1) A área de trabalho (raio) pode ser reduzida devido a condições ambientais (p. ex. insolação direta) desfavoráveis.

2) dependendo da distância entre o recetor de laser e o laser rotativo

3) de acordo com a classe de laser e o tipo de laser do laser rotativo

4) A exatidão de medição pode ser prejudicada devido a condições ambientais (p. ex. insolação direta) desfavoráveis.

O número de série **10** sobre a placa de características serve para a identificação inequívoca do seu instrumento de medição.

Recetor de laser**LR 1****LR 1 G**

Tipo de proteção

IP 65 (vedado contra pó e protegido contra respingos de água)	IP 65 (vedado contra pó e protegido contra respingos de água)
---	---

1) A área de trabalho (raio) pode ser reduzida devido a condições ambientais (p. ex. insolação direta) desfavoráveis.

2) dependendo da distância entre o recetor de laser e o laser rotativo

3) de acordo com a classe de laser e o tipo de laser do laser rotativo

4) A exatidão de medição pode ser prejudicada devido a condições ambientais (p. ex. insolação direta) desfavoráveis.

O número de série **10** sobre a placa de características serve para a identificação inequívoca do seu instrumento de medição.

Montagem

Introduzir/substituir a pilha

Para o funcionamento do instrumento de medição é recomendável usar pilhas de manganês alcalinas.

- Premir o travamento **9** do compartimento das pilhas para fora e abrir a tampa do compartimento das pilhas **11**.

Colocar as pilhas no compartimento, com os polos na posição correta, conforme indicado na figura do compartimento da pilha.

Assim que a indicação de aviso da pilha **c** aparecer pela primeira vez no display **7**, o instrumento de medição ainda poderá ser operado durante aprox. 3 h.

- ▶ **Retirar a pilha do instrumento de medição, se não for utilizado por tempo prolongado.** A pilha pode corroer-se ou descarregar-se no caso de um armazenamento prolongado.

Funcionamento

Colocação em funcionamento

- ▶ **Proteger o instrumento de medição contra humidade ou insolação direta.**
- ▶ **Não sujeitar o instrumento de medição a temperaturas extremas nem a oscilações de temperatura.** Não deixá-lo p. ex. dentro de um automóvel durante muito tempo. No caso de grandes variações de temperatura deverá deixar o instrumento de medição alcançar a temperatura de funcionamento antes de colocá-lo em funcionamento. No caso de temperaturas ou de oscilações de temperatura extremas é possível que a precisão do instrumento de medição seja prejudicada.

42 | Português

- Posicionar o instrumento de medição a uma distância de no mínimo 50 cm do laser rotativo. Posicionar o instrumento de medição de modo que o raio laser possa alcançar o campo de receção **6**. Ajustar no laser rotativo a máxima velocidade de rotação.

Ligar e desligar

- ▶ **Ao ligar o instrumento de medição soa sinal acústico alto.** “O nível de pressão acústica avaliado como A, do sinal acústico, é de 95 dB(A) para uma distância de 0,2 m.”
- ▶ **Não segurar o instrumento de medição perto do ouvido!** O som alto pode causar defeitos auditivos.

Para poupar energia, ligue o instrumento de medição, apenas quando o usar.

- Para **ligar** o instrumento de medição, deverá premir o botão de ligar-desligar **1**. Soam dois sinais acústicos e todas as indicações do display se iluminam por instantes.
- Para **desligar** o instrumento de medição deverá premir novamente a tecla de ligar-desligar **1**.

Se durante aprox. 10 minuto não for premida nenhuma tecla do instrumento de medição e se nenhum raio laser alcançar a área de receção **6** 10 durante um minuto, o instrumento de medição desligar-se-á automaticamente para poupar a pilha. O desligamento é indicado por um sinal acústico.

Selecionar o ajuste da indicação central

Com a tecla **2** é possível determinar a exatidão com a qual a posição do raio laser é indicada como “central” sobre a área de receção:

- Ajuste “fino” (indicação **g** no display),
- Ajuste “médio” (indicação **b** no display).

Se o ajuste da exatidão for alterado, soa um sinal acústico.

Após ligar o instrumento de medição está sempre ajustada a exatidão “média”.

Indicações de direção

Os indicadores em baixo **a**, no centro **f** e em cima **d**, (respetivamente no lado da frente e no lado de trás do instrumento de medição), indicam a posição do raio laser rotativo no campo de receção **6**. A posição também pode ser indicada por um sinal acústico (veja “Sinal acústico para o raio laser”, página 43).

Instrumento de medição muito baixo: Se o raio laser percorrer a metade superior do campo de receção **6**, aparece então a indicação de sentido inferior **a** no display. Se o sinal acústico estiver ligado, soa um sinal em cadência lenta.

Movimentar o instrumento de medição, para cima, no sentido da seta. Ao se aproximar da marcação central **5** só aparece a ponta da indicação de direção **a**.

Instrumento de medição alto demais: Quando o raio laser percorre a metade inferior do campo de recepção **6**, aparece o indicador de direção superior **d**.

Se o sinal acústico estiver ligado, soará um sinal em cadência rápida.

Movimentar o instrumento de medição, para baixo, no sentido da seta. Ao se aproximar da marcação central **5** só aparece a ponta da indicação de direção **d**.

Instrumento de medição no centro: Quando o raio laser percorre o campo de recepção **6** na altura da marcação central **5**, ilumina-se a indicação central **f**. Se o sinal acústico estiver ligado, soa um som contínuo.

Sinal acústico para o raio laser

A posição do raio laser no campo de recepção **6** pode ser indicada por um sinal acústico.

Quando o instrumento de medição é ligado, o sinal acústico está sempre desligado.

Ao ligar o sinal acústico podem ser selecionados dois volumes de som.

- Para ligar ou mudar de sinal acústico deverá premir a tecla de sinal acústico **3**, até ser indicado o volume de som desejado. Com o volume de som médio, pisca a indicação de sinal acústico **e** no display, com o volume de som alto ela permanece ligada e com o sinal acústico ela se apaga.

Indicações de trabalho

Marcar

Na direita e na esquerda da marca central **5** do instrumento de medição pode ser marcada a altura do raio laser, se este passar pelo centro da área de recepção **6**. A marca central encontra-se a uma distância de 45 mm do canto superior do instrumento de medição.

Alinhar o nível de bolha

Com o nível de bolha **8** é possível alinhar verticalmente o instrumento de medição (a prumo). Um instrumento aplicado de forma desalinhada, leva a erros de medição.

Fixar com o dispositivo de fixação (veja figura A)

Com o dispositivo de fixação **17** é possível fixar o instrumento de medição à régua de medição do nível laser **15** (acessório), assim como com outros dispositivos que tenham uma largura de até 65 mm.

- Aparafusar o suporte **17** com o parafuso de fixação **16** na admissão **12** no lado de trás do instrumento de medição.
- Soltar o parafuso de fixação **13**, empurrar o dispositivo de fixação, p.ex. sobre a régua de medição do nível laser **15** e reapertar o parafuso de fixação **13**.

44 | Português

O canto superior **14** do dispositivo de fixação encontra-se na mesma altura que a marca central **5** e pode ser utilizada para marcar o raio laser.

Fixar com íman (veja figura B)

Se não for necessária uma fixação segura, é possível fixar o lado da frente do instrumento de medição com a placa magnética **4** a partes de aço.

Manutenção e serviço

Manutenção e limpeza

- Manter o instrumento de medição sempre limpo.
- Não mergulhar o instrumento de medição na água ou em outros líquidos.
- Limpar sujidades com um pano húmido e macio. Não utilizar produtos de limpeza nem solventes.

Serviço pós-venda e consultoria de aplicação

O serviço pós-venda responde às suas perguntas a respeito de serviços de reparação e de manutenção do seu produto, assim como das peças sobressalentes. Desenhos explodidos e informações sobre peças sobressalentes encontram-se em:

www.bosch-pt.com

A nossa equipa de consultoria de aplicação Bosch esclarece com prazer todas as suas dúvidas a respeito da compra, aplicação e ajuste dos produtos e acessórios.

Indique para todas as questões e encomendas de peças sobressalentes a referência de 10 dígitos de acordo com a placa de características do produto.

Portugal

Robert Bosch LDA
Avenida Infante D. Henrique
Lotes 2E - 3E
1800 Lisboa
Para efetuar o seu pedido online de peças entre na página www.ferramentasbosch.com.
Tel.: 21 8500000
Fax: 21 8511096

Brasil

Robert Bosch Ltda.
Caixa postal 1195
13065-900 Campinas
Tel.: (0800) 7045446
www.bosch.com.br/contacto

Eliminazione

Instrumentos de medição, acessórios e embalagens devem ser enviados a uma reciclagem ecológica de matéria-prima.

Não deitar os instrumentos de medição e acumuladores/pilhas no lixo doméstico!

Apenas países da União Europeia:



Conforme as Diretivas Europeias 2012/19/UE relativa aos resíduos de instrumentos de medição europeias 2006/66/CE é necessário recolher separadamente os acumuladores/as pilhas defeituosos ou gastos e conduzi-los a uma reciclagem ecológica.

Sob reserva de alterações.

Italiano

Norme di sicurezza



Tutte le istruzioni devono essere lette ed osservate. CONSERVARE ACCURATAMENTE LE PRESENTI ISTRUZIONI.



Non portare lo strumento di misura in prossimità di pace-maker.

Tramite la piastra magnetica 4 viene generato un campo che può pregiudicare il funzionamento di pace-maker.

- ▶ **Tenere lo strumento di misura lontano da supporti magnetici di dati e da apparecchi sensibili ai magneti.** A causa dell'azione della piastra magnetica 4 possono verificarsi perdite irreversibili di dati.
- ▶ **Far riparare lo strumento di misura da personale specializzato qualificato e solo con pezzi di ricambio originali.** In tale maniera potrà essere salvaguardata la sicurezza dello strumento di misura.
- ▶ **Evitare di impiegare lo strumento di misura in ambienti soggetti al rischio di esplosioni e nei quali si trovino liquidi, gas oppure polveri infiammabili.** Nello strumento di misura possono prodursi scintille che incendiano la polvere o i vapori.

- **Leggere ed osservare esattamente le indicazioni di sicurezza riportate nelle istruzioni d'uso della livella laser.**

Descrizione del prodotto e caratteristiche

Si prega di aprire il risvolto di copertina su cui si trova raffigurato schematicamente lo strumento di misura e lasciarlo aperto mentre si legge il manuale delle Istruzioni per l'uso.

Uso conforme alle norme

Lo strumento di misura è idoneo per la ricerca rapida di raggi laser rotanti della lunghezza d'onda indicata nei «Dati tecnici».

Lo strumento di misura è adatto per l'impiego in ambienti interni ed all'esterno.

Componenti illustrati

La numerazione dei componenti si riferisce all'illustrazione dello strumento di misura che si trova sulla pagina con la rappresentazione grafica.

- 1 Tasto di accensione/spengimento
- 2 Tasto per regolazione precisione di misura
- 3 Tasto segnale acustico
- 4 Piastra magnetica
- 5 Marcatura del punto medio
- 6 Campo di ricezione del raggio laser
- 7 Display
- 8 Livella ricevitore laser
- 9 Bloccaggio del coperchio del vano batterie
- 10 Numero di serie
- 11 Coperchio del vano batterie
- 12 Sede per il supporto
- 13 Vite per il fissaggio del supporto
- 14 Bordo superiore del supporto
- 15 Asta metrica telescopica per livella laser*
- 16 Vite di fissaggio del supporto
- 17 Supporto

* L'accessorio illustrato o descritto nelle istruzioni per l'uso non è compreso nella fornitura standard.

Elementi di visualizzazione

- a Spia di rilevazione: basso
- b Indicazione precisione di misura «media»
- c Indicatore dello stato delle batterie
- d Spia di rilevazione: alto
- e Visualizzazione segnale acustico
- f Spia di rilevazione del punto medio
- g Indicazione precisione di misura «alta»

Dati tecnici

Ricevitore laser	LR 1	LR 1 G
Codice prodotto	3 601 K15 40.	3 601 K69 70.
Lunghezza delle onde ricevibili	635 – 650 nm	532 – 535 nm
Adatto per livelle laser	GRL 250 HV GRL 300 HV GRL 400 H	GRL 300 HVG
Campo operativo ¹⁾ con livella laser:		
– GRL 250 HV	125 m	–
– GRL 300 HV/HVG	150 m	150 m
– GRL 400 H	200 m	–
Angolo di ricezione	120°	120°
Velocità di rotazione ricevibile	> 200 min ⁻¹	> 200 min ⁻¹
Precisione di misura ²⁾³⁾⁴⁾		
– Regolazione «preciso»	± 1 mm	± 1 mm
– Regolazione «medio»	± 3 mm	± 3 mm
Temperatura di esercizio	– 10 °C ... + 50 °C	– 10 °C ... + 50 °C
Temperatura di magazzino	– 20 °C ... + 70 °C	– 20 °C ... + 70 °C
Batteria	1 x 9 V 6LR61	1 x 9 V 6LR61

1) A causa di condizioni ambientali sfavorevoli (p. es. irradiazione solare diretta) può venire ridotto il campo operativo (raggio).

2) in funzione della distanza tra ricevitore laser e livella laser

3) in funzione della classe laser e del tipo di laser della livella laser

4) La precisione di misura può venire pregiudicata a causa di condizioni ambientali sfavorevoli (p. es. irradiazione solare diretta).

Per un'inequivocabile identificazione del Vostro strumento di misura fate riferimento al numero di serie **10** riportato sulla targhetta di costruzione.

48 | Italiano

Ricevitore laser	LR 1	LR 1 G
Autonomia ca.	50 h	50 h
Peso in funzione della EPTA-Procedure 01:2014	0,25 kg	0,25 kg
Dimensioni (lunghezza x larghezza x altezza)	148 x 73 x 30 mm	148 x 73 x 30 mm
Tipo di protezione	IP 65 (ermetico alla polvere e protetto contro spruzzi d'acqua)	IP 65 (ermetico alla polvere e protetto contro spruzzi d'acqua)

1) A causa di condizioni ambientali sfavorevoli (p. es. irradiazione solare diretta) può venire ridotto il campo operativo (raggio).

2) in funzione della distanza tra ricevitore laser e livella laser

3) in funzione della classe laser e del tipo di laser della livella laser

4) La precisione di misura può venire pregiudicata a causa di condizioni ambientali sfavorevoli (p. es. irradiazione solare diretta).

Per un'inequivocabile identificazione del Vostro strumento di misura fate riferimento al numero di serie **10** riportato sulla targhetta di costruzione.

Montaggio

Inserimento/sostituzione della batteria

Per il funzionamento dello strumento di misura si consiglia l'impiego dei batterie alcaline al manganese.

- Premere il blocco **9** del vano batterie verso l'esterno ed aprire il coperchio del vano batterie **11**.

Facendo attenzione durante l'inserimento della batteria alla corretta polarizzazione, conformemente all'illustrazione nel vano batterie.

Dopo la prima comparsa dell'indicatore dello stato delle batterie **c** sul display **7**, lo strumento di misura può essere fatto funzionare ancora per ca. 3 h.

- **In caso di non utilizzo per lunghi periodi estrarre la batteria dallo strumento di misura.** In caso di lunghi periodi di deposito, la batteria può subire corrosioni oppure si può scaricare.

Uso

Messa in funzione

- ▶ **Proteggere lo strumento di misura da liquidi e dall'esposizione diretta ai raggi solari.**
- ▶ **Non esporre mai lo strumento di misura a temperature oppure a sbalzi di temperatura estremi.** P. es. non lasciarlo per lungo tempo in macchina. In caso di elevati sbalzi di temperatura lasciare adattare alla temperatura ambientale lo strumento di misura prima di metterlo in funzione. Temperature oppure sbalzi di temperatura estremi possono pregiudicare la precisione dello strumento di misura.
 - Mettere lo strumento di misura almeno 50 cm dalla livella laser. Posizionare lo strumento di misura in modo che il raggio laser possa raggiungere il campo di ricezione **6**. Regolare sulla livella laser la velocità di rotazione massima.

Accensione/spengimento

- ▶ **All'accensione dello strumento di misura suona un forte segnale acustico.** «Il livello di pressione acustica stimato A del segnale acustico a 0,2 m di distanza è fino a 95 dB(A).»
- ▶ **Non tenere lo strumento di misura vicino all'orecchio!** Il forte segnale acustico può danneggiare l'udito.

Per risparmiare energia, attivare lo strumento di misura soltanto al momento dell'utilizzo.

- Per l'**accensione** dello strumento di misura premere il tasto di accensione/spengimento **1**. Vengono emessi due segnali acustici e tutte le indicazioni del display si accendono brevemente.
- Per lo **spengimento** dello strumento di misura premere di nuovo il tasto di accensione/spengimento **1**.

Se per ca. 10 min non viene premuto alcun tasto sullo strumento di misura e nessun raggio laser raggiunge il campo di ricezione **6** per 10 min, lo strumento di misura si disinserisce automaticamente per la conservazione della batteria. Il disinserimento viene indicato tramite un segnale acustico.

Selezione della regolazione dell'indicazione del punto medio

Con il tasto **2** è possibile determinare con quale precisione viene visualizzata la posizione del raggio laser sul campo di ricezione come «centrale»:

- Regolazione «preciso» (visualizzazione **g** sul display),
- Regolazione «medio» (visualizzazione **b** sul display),

In caso di modifica della regolazione della precisione suona un segnale acustico.

50 | Italiano

All'accensione l'apparecchio di misura è sempre regolato con la precisione «medio».

Spie di rilevazione

L'indicatore basso **a**, l'indicatore del centro **f** e l'indicatore alto **d** (sul lato anteriore e sul retro dello strumento di misura) indicano la posizione del raggio laser rotante nel campo di ricezione **6**. La posizione può essere indicata inoltre tramite un segnale acustico (vedi «Segnale acustico per l'indicazione del raggio laser», pagina 50).

Strumento di misura troppo basso: Quando il raggio laser passa attraverso la metà superiore del campo di ricezione **6**, compare poi la spia di rilevazione: basso **a** sul display.

Con segnale acustico attivato suona un segnale acustico a cadenza lenta.

Muovere lo strumento di misura in direzione della freccia verso l'alto. All'avvicinarsi alla marcatura del punto medio **5** viene visualizzata solo ancora la punta della spia di rilevazione **a**.

Strumento di misura troppo alto: Quando il raggio laser passa attraverso la metà inferiore del campo di ricezione **6**, compare poi la spia di rilevazione: alto **d** sul display.

Con segnale acustico attivato suona un segnale acustico a cadenza veloce.

Muovere lo strumento di misura in direzione della freccia verso il basso. All'avvicinarsi alla marcatura del punto medio **5** viene visualizzata solo ancora la punta della spia di rilevazione **d**.

Strumento di misura in posizione centrale: Quando il raggio laser passa attraverso il campo di ricezione **6** all'altezza della marcatura del punto medio **5**, lampeggia poi l'indicatore del punto medio **f**. Con segnale acustico attivato suona un segnale acustico permanente.

Segnale acustico per l'indicazione del raggio laser

La posizione del raggio laser sul campo di ricezione **6** può essere indicata tramite un segnale acustico.

All'accensione dello strumento di misura il segnale acustico è sempre disattivato.

All'attivazione del segnale acustico è possibile scegliere tra due livelli sonori.

- Per l'attivazione oppure per il cambio del segnale acustico premere il tasto segnale acustico **3** fino a quando viene visualizzato il livello sonoro desiderato. In caso di livello sonoro medio lampeggia la visualizzazione segnale acustico **e** sul display, con livello sonoro alto la visualizzazione è accesa permanentemente, in caso di segnale acustico disattivato la visualizzazione è spenta.

Indicazioni operative

Marcatura

Sulla marcatura del punto medio **5** a destra ed a sinistra sullo strumento di misura è possibile marcare l'altezza del raggio laser se lo stesso passa attraverso il centro del campo di ricezione **6**. La marcatura del punto medio si trova 45 mm dal bordo superiore dello strumento di misura.

Allineamento tramite la livella

Con l'ausilio della livella **8** è possibile allineare verticalmente (a piombo) lo strumento di misura. Uno strumento di misura applicato storto causa misurazioni errate.

Fissaggio tramite supporto (vedi figura A)

È possibile fissare lo strumento di misura, con l'ausilio del supporto **17**, sia ad un'asta metrica telescopica per livella laser **15** (accessorio) che anche ad altri mezzi ausiliari con una larghezza fino a 65 mm.

- Avvitare saldamente il supporto **17** con la vite di fissaggio **16** nella sede **12** sul retro dello strumento di misura.
- Allentare la vite di fissaggio **13**, spingere il supporto p. es. sull'asta metrica telescopica della livella laser **15** ed avvitare di nuovo forte la vite di fissaggio **13**.

Il bordo superiore **14** del supporto si trova alla stessa altezza della tacca relativa al punto medio **5** e può essere utilizzato per marcare il raggio laser.

Fissaggio tramite magnete (vedi figura B)

Se non è assolutamente necessario un fissaggio stabile, è possibile applicare frontalmente su un pezzo in acciaio lo strumento di misura con l'ausilio della piastra magnetica **4**.

Manutenzione ed assistenza

Manutenzione e pulizia

- Avere cura di tenere lo strumento di misura sempre pulito.
- Non immergere mai lo strumento di misura in acqua oppure in liquidi di altra natura.
- Pulire ogni tipo di sporcizia utilizzando un panno umido e morbido. Non utilizzare mai prodotti detergenti e neppure solventi.

Assistenza clienti e consulenza impieghi

Il servizio di assistenza risponde alle Vostre domande relative alla riparazione ed alla manutenzione del Vostro prodotto nonché concernenti le parti di ricambio. Disegni in vista esplosa ed informazioni relative alle parti di ricambio sono consultabili anche sul sito: www.bosch-pt.com

52 | Italiano

Il team Bosch che si occupa della consulenza impieghi vi aiuterà in caso di domande relative ai nostri prodotti ed ai loro accessori.

In caso di richieste o di ordinazione di pezzi di ricambio, comunicare sempre il codice prodotto a 10 cifre riportato sulla targhetta di fabbricazione del prodotto.

Italia

Officina Elettrotensili
Robert Bosch S.p.A.
Corso Europa 2/A
20020 LAINATE (MI)
Tel.: (02) 3696 2663
Fax: (02) 3696 2662
Fax: (02) 3696 8677
E-Mail: officina.elettrotensili@it.bosch.com

Svizzera

Sul sito www.bosch-pt.com/ch/it è possibile ordinare direttamente on-line i ricambi.
Tel.: (044) 8471513
Fax: (044) 8471553
E-Mail: Aftersales.Service@de.bosch.com

Smaltimento

Smaltire gli imballaggi, gli strumenti di misura e gli accessori dismessi in modo che possano essere riciclati nel pieno rispetto dell'ambiente.

Non gettare strumenti di misura e batterie ricaricabili/batterie tra i rifiuti domestici!

Solo per i Paesi della CE:

Conformemente alla direttiva europea 2012/19/UE gli strumenti di misura diventati inservibili e, in base alla direttiva europea 2006/66/CE, le batterie ricaricabili/ batterie difettose o consumate devono essere raccolte separatamente ed essere inviate ad una riutilizzazione ecologica.

Per le batterie ricaricabili/le batterie non funzionanti rivolgersi al Consorzio:

Italia

Ecoelit
Viale Misurata 32
20146 Milano
Tel.: +39 02 / 4 23 68 63
Fax: +39 02 / 48 95 18 93

Svizzera

Batrec AG
3752 Wimmis BE

Con ogni riserva di modifiche tecniche.

Nederlands

Veiligheidsvoorschriften



Lees alle voorschriften en neem deze in acht. BEWAAR DEZE VOORSCHRIFTEN GOED.



Breng het meetgereedschap niet in de buurt van een pacemaker. De magneetplaat **4** brengt een veld voort dat de functie van een pacemaker nadelig kan beïnvloeden.

- ▶ **Houd het meetgereedschap uit de buurt van magnetische gegevensdragers en magnetisch gevoelige apparatuur.** Door de werking van de magneetplaat **4** kan onherroepelijk gegevensverlies optreden.
- ▶ **Laat het meetgereedschap repareren door gekwalificeerd, vakkundig personeel en alleen met originele vervangingsonderdelen.** Daarmee wordt gewaarborgd dat de veiligheid van het meetgereedschap in stand blijft.
- ▶ **Werk met het meetgereedschap niet in een omgeving met explosiegevaar waarin zich brandbare vloeistoffen, brandbare gassen of brandbaar stof bevinden.** In het meetgereedschap kunnen vonken ontstaan die het stof of de dampen tot ontsteking brengen.
- ▶ **Lees de veiligheidsvoorschriften in de gebruiksaanwijzing van de rotatielaser en neem deze strikt in acht.**

Product- en vermogensbeschrijving

Vouw de uitvouwbare pagina met de afbeelding van het meetgereedschap open en laat deze pagina opengevouwen terwijl u de gebruiksaanwijzing leest.

54 | Nederlands**Gebruik volgens bestemming**

Het meetgereedschap is bestemd voor het snel vinden van roterende laserstralen met de in de „Technische gegevens” vermelde golflengte.

Het meetgereedschap is geschikt voor gebruik binnenshuis en buitenshuis.

Afgebeelde componenten

De componenten zijn genummerd zoals op de afbeelding van het meetgereedschap op de pagina met afbeeldingen.

- 1** Aan/uit-toets
- 2** Toets Instelling meetnauwkeurigheid
- 3** Toets Geluidssignaal
- 4** Magneetplaat
- 5** Middenmarkering
- 6** Ontvangstveld voor laserstraal
- 7** Display
- 8** Libel laserontvanger
- 9** Vergrendeling van het batterijvakdeksel
- 10** Serienummer
- 11** Deksel van batterijvak
- 12** Opname voor houder
- 13** Vastzetschroef van houder
- 14** Bovenkant van houder
- 15** Bouwlaser-meetlat*
- 16** Bevestigingsschroef van houder
- 17** Houder

* Niet elk afgebeeld en beschreven toebehoren wordt standaard meegeleverd.

Indicatie-elementen

- a** Richtingindicatie onder
- b** Indicatie meetnauwkeurigheid „gemiddeld”
- c** Batterijwaarschuwing
- d** Richtingindicatie boven
- e** Indicatie geluidssignaal
- f** Middenindicatie
- g** Indicatie meetnauwkeurigheid „fijn”

Technische gegevens

Laserontvanger	LR 1	LR 1 G
Productnummer	3 601 K15 40.	3 601 K69 70.
Te ontvangen golflengte	635 – 650 nm	532 – 535 nm
Geschikt voor rotatielasers	GRL 250 HV GRL 300 HV GRL 400 H	GRL 300 HVG
Werkbereik ¹⁾ met rotatielaser:		
- GRL 250 HV	125 m	-
- GRL 300 HV/HVG	150 m	150 m
- GRL 400 H	200 m	-
Ontvangshoek	120°	120°
Te ontvangen rotatiesnelheid	> 200 min ⁻¹	> 200 min ⁻¹
Meetnauwkeurigheid ^{2) 3) 4)}		
- Instelling „fijn”	± 1 mm	± 1 mm
- Instelling „middel”	± 3 mm	± 3 mm
Bedrijfstemperatuur	- 10 °C ... + 50 °C	- 10 °C ... + 50 °C
Bewaartemperatuur	- 20 °C ... + 70 °C	- 20 °C ... + 70 °C
Batterij	1 x 9 V 6LR61	1 x 9 V 6LR61
Gebruiksduur ca.	50 h	50 h
Gewicht volgens EPTA-Procedure 01:2014	0,25 kg	0,25 kg
Afmetingen (lengte x breedte x hoogte)	148 x 73 x 30 mm	148 x 73 x 30 mm
Beschermingsklasse	IP 65 (stofdicht en beschermd tegen straalwater)	IP 65 (stofdicht en beschermd tegen straalwater)

1) De reikwijdte (radius) kan afnemen door ongunstige omgevingsomstandigheden (zoals fel zonlicht).

2) Afhankelijk van afstand tussen laserontvanger en rotatielaser

3) afhankelijk van laserklasse en lasertype van de rotatielaser

4) De meetnauwkeurigheid kan nadelig worden beïnvloed door ongunstige omgevingsomstandigheden (zoals fel zonlicht).

Het serienummer **10** op het typeplaatje dient voor de eenduidige identificatie van uw meetgereedschap.

Montage

Batterij inzetten of vervangen

Voor het gebruik van het meetgereedschap worden alkalimangaanbatterijen geadviseerd.

- Druk op de vergrendeling **9** van het batterijvak en klap het batterijvakdeksel **11** open.

Let bij het inzetten van de batterij op de juiste poolaansluitingen overeenkomstig de afbeelding in het batterijvak.

Als de batterijwaarschuwing **c** voor de eerste keer in het display **7** verschijnt, kan het meetgereedschap nog ca. 3 uur worden gebruikt.

- ▶ **Neem de batterij uit het meetgereedschap als u het gedurende lange tijd niet gebruikt.** De batterij kan, als deze lang wordt bewaard, roesten of zijn lading verliezen.

Gebruik

Ingebruikneming

- ▶ **Bescherm het meetgereedschap tegen vocht en fel zonlicht.**
- ▶ **Stel het meetgereedschap niet bloot aan extreme temperaturen of temperatuurschommelingen.** Laat het bijvoorbeeld niet lange tijd in de auto liggen. Laat het meetgereedschap bij grote temperatuurschommelingen eerst op de juiste temperatuur komen voordat u het in gebruik neemt. Bij extreme temperaturen of temperatuurschommelingen kan de nauwkeurigheid van het meetgereedschap nadelig worden beïnvloed.
- Stel het meetgereedschap minstens 50 cm van de rotatielaser verwijderd op. Plaats het meetgereedschap zodanig dat de laserstraal het ontvangstveld **6** kan bereiken. Stel op de rotatielaser de hoogste rotatiesnelheid in.

In- en uitschakelen

- ▶ **Bij het inschakelen van het meetgereedschap klinkt een luid geluidssignaal.** „Het A-gewogen geluidsdrukkniveau van het geluidssignaal bedraagt op 0,2 m afstand maximaal 95 dB(A).”
 - ▶ **Houd het meetgereedschap niet dicht bij uw oor.** Het luide geluid kan het gehoor beschadigen.
- Om energie te sparen, schakelt u het meetgereedschap alleen in als u het gebruikt.

- Als u het meetgereedschap wilt **inschakelen**, drukt u op de aan/uit-toets **1**. Er klinken twee geluidssignalen en alle indicaties in het display lichten kort op.
- Als u het meetgereedschap wilt **uitschakelen**, drukt u opnieuw op de aan/uit-toets **1**.

Als er ongeveer 10 minuten geen toets op het meetgereedschap wordt ingedrukt en het ontvangstveld **6** 10 minuten lang niet door een laserstraal wordt bereikt, wordt het meetgereedschap automatisch uitgeschakeld om de batterij te ontzien. De uitgeschakeling wordt aangegeven door een geluidssignaal.

Instelling van middenindicatie kiezen

Met de toets **2** kunt u vastleggen met welke nauwkeurigheid de positie van de laserstraal op het ontvangstveld als in het „midden” wordt aangegeven:

- Instelling „fijn” (indicatie **g** in display),
- Instelling „middel” (indicatie **b** in display),

Bij wijziging van de nauwkeurighedsinstelling klinkt een geluidssignaal.

Na het inschakelen van het meetgereedschap is altijd de nauwkeurigheid „middel” ingesteld.

Richtingindicaties

De indicaties onder **a**, midden **f** en boven **d** (resp. aan de voor- en achterzijde van het meetgereedschap) geven de positie van de roterende laserstraal in het ontvangstveld **6** aan. De positie kan bovendien door een geluidssignaal worden aangegeven (zie „Geluidssignaal voor het aangeven van de laserstraal”, pagina 58).

Meetgereedschap te laag: Als de laserstraal door de bovenste helft van het ontvangstveld **6** loopt, verschijnt de onderste richtingindicatie **a** in het display. Indien het geluidssignaal ingeschakeld is, klinkt er een signaal met een langzaam ritme.

Beweeg het meetgereedschap in de richting van de pijl omhoog. Zodra de middenmarkering **5** wordt benaderd, wordt alleen nog de punt van de richtingindicatie **a** weergegeven.

Meetgereedschap te hoog: Als de laserstraal door de onderste helft van het ontvangstveld **6** loopt, verschijnt de bovenste richtingindicatie **d** in het display. Indien het geluidssignaal ingeschakeld is, klinkt er een signaal met een snel ritme. Beweeg het meetgereedschap in de richting van de pijl omlaag. Zodra de middenmarkering **5** wordt benaderd, wordt alleen nog de punt van de richtingindicatie **d** weergegeven.

Meetgereedschap in het midden: Als de laserstraal door het ontvangstveld **6** ter hoogte van de middenmarkering **5** loopt, brandt de middenindicatie **f**. Indien het geluidssignaal is ingeschakeld, klinkt er een aanhoudend signaal.

58 | Nederlands**Geluidssignaal voor het aangeven van de laserstraal**

De positie van de laserstraal op het ontvangstveld **6** kan door een geluidssignaal worden aangegeven.

Na het inschakelen van het meetgereedschap is het geluidssignaal altijd uitgeschakeld.

Als u het geluidssignaal inschakelt, kunt u uit twee geluidsvolumes kiezen.

- Druk voor het inschakelen of veranderen van het geluidssignaal op de toets Geluidssignaal **3** tot het gewenste geluidsvolume wordt weergegeven. Bij een gemiddeld geluidsvolume knippert de geluidssignaalindicatie **e** in het display. Bij een hoog geluidsvolume brandt de indicatie permanent. Bij een uitgeschakeld geluidssignaal gaat de indicatie uit.

Tips voor de werkzaamheden**Markeren**

Bij de middenmarkering **5** rechts en links op het meetgereedschap kunt u de hoogte van de laserstraal markeren als deze door het midden van het ontvangstveld **6** loopt. De middenmarkering bevindt zich 45 mm van de bovenkant van het meetgereedschap.

Richten met de libel

Met de libel **8** kunt u het meetgereedschap verticaal (loodrecht) afstellen. Scheef aanbrengen van het meetgereedschap leidt tot foutieve metingen.

Bevestigen met houder (zie afbeelding A)

U kunt het meetgereedschap met de houder **17** op een bouwlasermeeplat **15** (toebereiden) of op andere hulpmiddelen met een breedte van maximaal 65 mm bevestigen.

- Schroef de houder **17** met de bevestigingsschroef **16** in de opname **12** aan de achterzijde van het meetgereedschap vast.
- Draai de vastzetschroef **13** los, duw de houder bijvoorbeeld op de bouwlasermeeplat **15** en draai de vastzetschroef **13** weer vast.

De bovenrand **14** van de houder bevindt zich op dezelfde hoogte als de middenmarkering **5** en kan worden gebruikt voor het markeren van de laserstraal.

Bevestigen met magneet (zie afbeelding B)

Als een zekere bevestiging niet beslist noodzakelijk is, kunt u het meetgereedschap met de magneetplaat **4** aan de voorzijde op stalen delen hechten.

Onderhoud en service

Onderhoud en reiniging

- Houd het meetgereedschap altijd schoon.
- Dompel het meetgereedschap niet in water of andere vloeistoffen.
- Verwijder vuil met een vochtige, zachte doek. Gebruik geen reinigings- of oplosmiddelen.

Klantenservice en gebruiksadviezen

Onze klantenservice beantwoordt uw vragen over reparatie en onderhoud van uw product en over vervangingsonderdelen. Explosietekeningen en informatie over vervangingsonderdelen vindt u ook op: **www.bosch-pt.com**

Het Bosch-team voor gebruiksadviezen helpt u graag bij vragen over onze producten en toebehoren.

Vermeld bij vragen en bestellingen van vervangingsonderdelen altijd het uit tien cijfers bestaande productnummer volgens het typeplaatje van het product.

Nederland

Tel.: (076) 579 54 54

Fax: (076) 579 54 94

E-mail: gereedschappen@nl.bosch.com

België

Tel.: (02) 588 0589

Fax: (02) 588 0595

E-mail: outillage.gereedschap@be.bosch.com

Afvalverwijdering

Meetgereedschappen, toebehoren en verpakkingen dienen op een voor het milieu verantwoorde manier te worden hergebruikt.

Gooi meetgereedschappen, accu's en batterijen niet bij het huisvuil.

Alleen voor landen van de EU:



Volgens de Europese richtlijn 2012/19/EU moeten niet meer bruikbare meetgereedschappen en volgens de Europese richtlijn 2006/66/EG moeten defecte of lege accu's en batterijen apart worden ingezameld en op een voor het milieu verantwoorde wijze worden hergebruikt.

Wijzigingen voorbehouden.

Dansk

Sikkerhedsinstrukser



Alle anvisninger skal læses og følges. DISSE ANVISNINGER BØR OPBEVARES TIL SENERE BRUG.



Måleværktøjet må ikke komme i nærheden af pacemakere. Magnetpladen **4** danner et felt, som kan påvirke pacemakernes funktion.

- ▶ **Hold måleværktøjet væk fra magnetiske databærere og magnetisk sart maskiner.** Magnetpladens virkning **4** kan føre til irreversibelt datatab.
- ▶ **Sørg for, at måleværktøjet kun reparerer af kvalificerede fagfolk og at der kun benyttes originale reservedele.** Dermed sikres det, at måleværktøjet bliver ved med at være sikkert.
- ▶ **Brug ikke måleværktøjet i eksplosionsfarlige omgivelser, hvor der findes brændbare væsker, gasser eller støv.** I måleværktøjet kan der opstå gnister, der antænder støv eller dampe.
- ▶ **Læs og følg nøje sikkerhedshenvisningerne i rotationslaserens betjeningsvejledning.**

Beskrivelse af produkt og ydelse

Klap venligst foldesiden med illustration af måleværktøjet ud og lad denne side være foldet ud, mens du læser betjeningsvejledningen.

Beregnet anvendelse

Måleværktøjet er beregnet til hurtigt at finde roterende laserstråler med den bølglængde, der er angivet i „Tekniske data“.

Måleværktøjet er egnet til brug indendørs og udendørs.

Illustrerede komponenter

Nummereringen af de illustrerede komponenter refererer til illustrationen af måleværktøjet på illustrationssiden.

- 1 Start-stop-tasten
- 2 Taste til indstilling af målenøjagtighed
- 3 Taste signaltone
- 4 Magnetplade
- 5 Midtermarkering
- 6 Modtagerfelt til laserstråle
- 7 Display
- 8 Libelle lasermodtager
- 9 Lås af låg til batterirum
- 10 Serienummer
- 11 Låg til batterirum
- 12 Fordybning til holder
- 13 Stilleskrue til holder
- 14 Øverstekant på holder
- 15 Baulaser-måleplade*
- 16 Fastgørelsesskrue til holder
- 17 Holder

* **Tilbehør, som er illustreret eller beskrevet i brugsanvisningen, hører ikke til standard-leveringen.**

Displayelementer

- a Retningsindikator nede
- b Visning af målenøjagtighed „middel“
- c Batteriadvarsel
- d Retningsindikator oppe
- e Indikator signaltone
- f Midterindikator
- g Visning af målenøjagtighed „fin“

62 | Dansk

Tekniske data

Lasermodtager	LR 1	LR 1 G
Typenummer	3 601 K15 40.	3 601 K69 70.
Modtagelig bølgelængde	635 – 650 nm	532 – 535 nm
Egnet til rotationslaser	GRL 250 HV GRL 300 HV GRL 400 H	GRL 300 HVG
Arbejdsområde ¹⁾ med rotationslaser:		
– GRL 250 HV	125 m	–
– GRL 300 HV/HVG	150 m	150 m
– GRL 400 H	200 m	–
Modtagervinkel	120°	120°
Modtagelig rotationshastighed	> 200 min ⁻¹	> 200 min ⁻¹
Målepræcision ^{2) 3) 4)}		
– Indstilling „fin“	± 1 mm	± 1 mm
– Indstilling „middel“	± 3 mm	± 3 mm
Driftstemperatur	– 10 °C ... + 50 °C	– 10 °C ... + 50 °C
Opbevaringstemperatur	– 20 °C ... + 70 °C	– 20 °C ... + 70 °C
Batteri	1 x 9 V 6LR61	1 x 9 V 6LR61
Driftstid ca.	50 h	50 h
Vægt svarer til EPTA-Procedure 01:2014	0,25 kg	0,25 kg
Mål (længde x bredde x højde)	148 x 73 x 30 mm	148 x 73 x 30 mm
Tæthedsgrad	IP 65 (støv- og sprøjte- tevandbeskyttet)	IP 65 (støv- og sprøjte- tevandbeskyttet)

1) Arbejdsområdet (radius) kan blive mindre, hvis de omgivende betingelser er ufordelagtige (f.eks. direkte solstråler).

2) afhængigt af afstand mellem lasermodtager og rotationslaser

3) afhængigt af rotationslaserens laserklasse og lasertype

4) Målenøjagtigheden kan forringes, hvis betingelserne er ufordelagtige (f.eks. direkte solstråler).

Dit måleværktøj identificeres entydigt vha. serienummeret **10** på typeskiltet.

Montering

Batteri isættes/skiftes

Det anbefales, at måleværktøjet drives med Alkali-Mangan-batterier.

– Tryk låsningen af låg **9** til batterirummet ud og klap låget til batterirummet **11** op. Kontrollér at batteripolerne vender rigtigt, når batteriet lægges i (se billede på batterirum).

Fremkommer batteriadvarslen **c** første gang i displayet **7**, kan måleværktøjet bruges i endnu ca. 3 h.

► **Tag batteriet ud af måleværktøjet, hvis du ikke skal anvende det i længere tid.** Batteriet kan korrodere eller aflade sig selv, hvis det opbevares i længere tid.

Brug

Ibrugtagning

► **Beskyt måleværktøjet mod fugtighed og direkte solstråler.**

► **Udsæt ikke måleværktøjet for ekstreme temperaturer eller temperatursvingninger.** Lad det f. eks. ikke ligge i bilen i længere tid. Sørg altid for, at måleværktøjet er tempereret ved større temperatursvingninger, før det tages i brug. Ved ekstreme temperaturer eller temperatursvingninger kan måleværktøjets præcision forringes.

– Opstil måleværktøjet mindst 50 cm væk fra rotationslaseren. Placér måleværktøjet på en sådan måde, at laserstrålen kan nå modtagerfeltet **6**. Indstil den højeste rotationshastighed på rotationslaseren.

Tænd/sluk

► **Når måleværktøjet tændes, høres en høj signallyd.** „Signaltonens A-vægtede lydtrykniveau er i 0,2 m afstand op til 95 dB(A).“

► **Hold ikke måleværktøjet tæt op mod øret!** Den høje lyd kan beskadige hørelsen. Tænd kun for måleværktøjet, når du skal bruge det, for at spare energi.

– Måleværktøjet **tændes** ved at trykke på tænd-sluk-taste **1**. To signaltoner høres og alle displayvisninger lyser kort.
– Måleværktøjet **slukkes** ved at trykke på tænd-sluk-tasten **1** en gang til.

Trykkes der ikke på nogen taste på måleværktøjet i ca. 10 min, når modtagerfeltet i **6** 10 min ikke nogen laserstråle, slukker måleværktøjet automatisk for at skåne batteriet. Frakoblingen vises med en signaltone.

64 | Dansk

Indstilling af midterindikator vælges

Tasten **2** bruges til at fastlægge, med hvilken tolerance laserstrålens position vises som „midte“ på modtagerfeltet:

- Indstilling „fin“ (visning **g** i displayet),
- Indstilling „middel“ (visning **b** i displayet).

Ændres nøjagtighedsindstillingen, høres en signaltone.

Når måleværktøjet tændes, står nøjagtigheden altid på „middel“.

Retningsindikatorer

Indikatorerne nede **a**, i midten **f** og oppe **d** (på for- og bagsiden af måleværktøjet) viser positionen for den omløbende laserstråle i modtagerfeltet **6**. Positionen kan desuden vises med en signaltone (se „Signaltone til visning af laserstråle“, side 64).

Måleværktøj for dyb: Løber laserstrålen gennem den øverste halvdel på modtagerfeltet **6**, så fremkommer den nederste retningsvisning **a** i displayet.

Er signaltonen tændt, høres et signal i langsom takt.

Bevæg måleværktøjet i pilens retning opad. Ved tilnærmelse af midtermarkeringen **5**, vises kun spidsen af retningsvisningen **a**.

Måleværktøj for høj: Løber laserstrålen gennem den nederste halvdel af modtagerfeltet **6**, fremkommer den øverste retningsvisning **d** i displayet.

Er signaltonen tændt, høres et signal i hurtig takt.

Bevæg måleværktøjet i pilens retning nedad. Ved tilnærmelse af midtermarkeringen **5**, vises kun spidsen af retningsvisningen **d**.

Måleværktøj i midten: Løber laserstrålen gennem modtagerfeltet **6** på højde med midtermarkeringen **5**, så lyser midtervisningen **f**. Er signaltonen tændt, høres en konstant tone.

Signaltone til visning af laserstråle

Laserstrålens position på modtagerfeltet **6** kan vises med en signaltone.

Når måleværktøjet tændes, er signaltonen altid slukket.

Når signaltonen tændes, kan der vælges mellem to lydstyrker.

- Tryk til tænding og ændring af signaltone på tasten signaltone **3**, til den ønskede lydstyrke vises. Ved middel lydstyrke blinker signaltone-visningen **e** i displayet, ved høj lydstyrke lyser visningen konstant, ved slukket signaltone slukker den.

Arbejdsvejledning

Markering

På midtermarkeringen **5** på højre og venstre side af måleværktøjet kan du markere laserstrålens højde, når den løber gennem midten af modtagerfeltet **6**. Midtermarkeringen findes 45 mm fra den øverste kant på måleværktøjet.

Positionering med libelle

Med libellen **8** kan du positionere måleværktøjet lodret. Et skævt anbragt måleværktøj fører til fejlmålinger.

Fastgørelse med holder (se Fig. A)

Måleværktøjet kan vha. holderen **17** fastgøres både til en byggelaser-målestok **15** (tilbehør) og til andre hjælpemidler med en bredde på indtil 65 mm.

- Skru holderen **17** ind i holderen **12** bag på måleværktøjet med fastgørelsesskruen **16**.
- Løsne stilleskruen **13**, skub holderen f. eks. på byggelaser-målepladen **15** og spænd stilleskruen **13** igen.

Den øverste kant **14** på holderen findes i samme højde som midtermarkeringen **5** og kan bruges til at markere laserstrålen.

Fastgørelse med magnet (se Fig. B)

Er en sikker fastgørelse ikke ubetinget nødvendig, kan måleværktøjet fastgøres til frontsiden på ståldele vha. magnetpladen **4**.

Vedligeholdelse og service

Vedligeholdelse og rengøring

- Renhold måleværktøjet.
- Dyp ikke måleværktøjet i vand eller andre væsker.
- Tør snavs af værktøjet med en fugtig, blød klud. Anvend ikke rengørings- eller løsningsmidler.

Kundeservice og brugerrådgivning

Kundeservice besvarer dine spørgsmål vedr. reparation og vedligeholdelse af dit produkt samt reservedele. Eksplosionstegninger og informationer om reservedele findes også under: www.bosch-pt.com

Bosch brugerrådgivningsteamet vil gerne hjælpe dig med at besvare spørgsmål vedr. vores produkter og deres tilbehør.

Produktets 10-cifrede typenummer (se typeskilt) skal altid angives ved forespørgsler og bestilling af reservedele.

66 | Svenska**Dansk**

Bosch Service Center

Telegrafvej 3

2750 Ballerup

På www.bosch-pt.dk kan der online bestilles reservedele eller oprettes en reparations ordre.

Tlf. Service Center: 44898855

Fax: 44898755

E-Mail: vaerktoej@dk.bosch.com

Bortskaffelse

Måleværktøj, tilbehør og emballage skal genbruges på en miljøvenlig måde.

Smid ikke måleværktøj og akkuer/batterier ud sammen med det almindelige husholdningsaffald!

Gælder kun i EU-lande:

Iht. det europæiske direktiv 2012/19/EU skal kasseret måleværktøj og iht. det europæiske direktiv 2006/66/EF skal defekte eller opbrugte akkuer/batterier indsamles separat og genbruges iht. gældende miljøforskrifter.

Ret til ændringer forbeholdes.

Svenska**Säkerhetsanvisningar**

Läs noga alla anvisningar och beakta dem. TA VÅL VARA PÅ ANVISNINGARNA.



Håll inte mätverkyget nära en pacemaker. Risk finns att magnetplattan **4** alstrar ett fält som menligt påverkar pacemakers funktion.

- ▶ **Håll mätverktyget på betryggande avstånd från magnetiska datamedia och magnetiskt känsliga apparater.** Magnetplattan 4 kan leda till irreversibla dataförluster.
- ▶ **Låt endast kvalificerad fackpersonal reparera mätverktyget med originalreservdelar.** Detta garanterar att mätverktygets säkerhet upprätthålls.
- ▶ **Mätverktyget får inte användas i explosionsfarlig miljö som innehåller brännbara vätskor, gaser eller damm.** Mätverktyg kan ge upphov till gnistor som antänder dammet eller ångorna.
- ▶ **Läs och följ noggrant säkerhetsanvisningarna i rotationslaserens bruksanvisning.**

Produkt- och kapacitetsbeskrivning

Fäll upp sidan med illustration av mätverktyget och håll sidan uppfälld när du läser bruksanvisningen.

Ändamålsenlig användning

Mätverktyget är avsett för snabb lokalisering av roterande laserstrålar med i "Tekniska data" angiven våglängd.

Mätverktyget är avsett för mätningar inom- och utomhus.

Illustrerade komponenter

Numreringen av komponenterna hänvisar till illustration av mätverktyget på grafiksidan.

- 1 På-/Av-knapp
- 2 Knapp för inställning av mätnoggrannhet
- 3 Knapp för ljudsignal
- 4 Magnetplatta
- 5 Centrummarkering
- 6 Mottagningsfält för laserstråle
- 7 Display
- 8 Libell lasermottagare
- 9 Spärr på batterifackets lock
- 10 Serienummer
- 11 Batterifackets lock
- 12 Stöd för fäste
- 13 Låsskruv för hållaren

68 | Svenska

- 14** Hållarens övre kant
- 15** Byggglaserns mätstav*
- 16** Hållarens fästskruv
- 17** Hållare

* I bruksanvisningen avbildat och beskrivet tillbehör ingår inte i standardleveransen.

Indikeringslement

- a** Undre riktningssindikator
- b** Indikering mätprecision "medel"
- c** Batterivarning
- d** Övre riktningssindikator
- e** Indikering signal
- f** Centrumindikering
- g** Indikering mätprecision "fin"

Tekniska data

Lasermottagare	LR 1	LR 1 G
Produktnummer	3 601 K15 40.	3 601 K69 70.
Mottagbar våglängd	635 – 650 nm	532 – 535 nm
Lämplig för rotationslaser	GRL 250 HV GRL 300 HV GRL 400 H	GRL 300 HVG
Arbetsområde ¹⁾ med rotationslaser		
– GRL 250 HV	125 m	–
– GRL 300 HV/HVG	150 m	150 m
– GRL 400 H	200 m	–
Mottagningsvinkel	120°	120°
Mottagningsbar rotationshastighet	>200 min ⁻¹	>200 min ⁻¹

1) Arbetsområdet (radien) kan minska till följd av ogynnsamma omgivningsvillkor (t.ex. direkt solbelysning).

2) beroende av avståndet mellan lasermottagaren och rotationslasern.

3) beroende av rotationslaserns laserklass och lasertyp

4) Mätnoggrannheten kan minska till följd av ogynnsamma omgivningsvillkor (t.ex. direkt solbelysning).

Serienumret **10** på typskylten identifierar mätverktyget entydigt.

Lasermottagare	LR 1	LR 1 G
Mätnoggrannhet ^{2) 3) 4)}		
- Inställning "fin"	± 1 mm	± 1 mm
- Inställning "medel"	± 3 mm	± 3 mm
Driftstemperatur	- 10 °C ... + 50 °C	- 10 °C ... + 50 °C
Lagringstemperatur	- 20 °C ... + 70 °C	- 20 °C ... + 70 °C
Batteri	1 x 9 V 6LR61	1 x 9 V 6LR61
Batterikapacitet ca	50 h	50 h
Vikt enligt EPTA-Procedure 01:2014	0,25 kg	0,25 kg
Mått (längd x bredd x höjd)	148 x 73 x 30 mm	148 x 73 x 30 mm
Kapslingsklass	IP 65 (dammtät och spolsäker)	IP 65 (dammtät och spolsäker)

1) Arbetsområdet (radien) kan minska till följd av ogynnsamma omgivningsvillkor (t.ex. direkt solbelysning).

2) beroende av avståndet mellan lasermottagaren och rotationslasern.

3) beroende av rotationslaserns laserklass och lasertyp

4) Mätnoggrannheten kan minska till följd av ogynnsamma omgivningsvillkor (t.ex. direkt solbelysning).

Serienumret **10** på typskylten identifierar mätverktyget entydigt.

Montage

Insättning och byte av batterier

För mätverktyget rekommenderar vi alkali-mangan-batterier.

- Tryck batterifackets spärr **9** utåt och fäll upp batterifackets lock **11**.

Vid insättning av batterierna kontrollera korrekt polning enligt bild i batterifacket.

Efter det batterivarningen **c** dyker upp första gången på displayen **7** kan mätverktyget ännu användas ca 3 timmar.

- **Ta bort batteriet om mätverktyget inte används under en längre tid.** Batteriet kan vid långtidslagring korrodera eller självurladdas.

Drift

Driftstart

- **Skydda mätverktyget mot väta och direkt solljus.**

70 | Svenska

- ▶ **Utsätt inte mätverktyget för extrema temperaturer eller temperaturväxlingar.** Lämna inte mätverktyget under en längre tid t. ex. i bilen. Om mätverktyget varit utsatt för större temperaturväxlingar låt det balanseras innan du använder det. Vid extrem temperatur eller temperaturväxlingar kan mätverktygets precision påverkas menligt.
- Ställ upp mätverktyget på ett avstånd om minst 50 cm från rotationslasern. Placera mätverktyget så att laserstrålen kan nå mottagningsfältet **6**. Koppla på rotationslaserns högsta rotationshastighet.

In- och urkoppling

- ▶ **När mätverktyget kopplas på avges en högljudd ljudsignal.** "Ljudsignalens A-vägda ljudtrycksnivå är på ett avstånd om 0,2 m upp till 95 dB(A)."
- ▶ **Håll inte mätverktyget för nära örat!** Den högljudda signalen kan skada hörseln. För att spara energi, slå endast på mätverktyget när du använder det.
- För **påkoppling** av mätverktyget tryck på På-Av-knappen **1**. Två ljudsignaler avges och alla indikeringar på displayen tänds helt kort.
- För **frånkoppling** av mätverktyget tryck på På-/Av-knappen **1**.

När under ca 10 minuter ingen knapp trycks på mätverktyget och ingen laserstråle når mottagningsfältet **6** under 10 minuter kopplas mätverktyget automatiskt från för att skona batteriet. Frånkopplingen signaleras med en ljudsignal.

Välj inställning av centrumindikering

Med knappen **2** kan bestämmas med vilken noggrannhet laserstrålens läge visas på mottagningsfältets "centrum":

- Inställning "fin" (visas med **g** på displayen),
- Inställning "medel" (visas med **b** på displayen).

När noggrannhetens inställning ändras avges en ljudsignal.

Vid påkoppling av mätverktyget är noggrannheten alltid inställd på "medel".

Riktningssindikator

Indikeringslamporna nere **a**, i mitten **f** och uppe **d** (på mätverktygets fram- och baksida) visar den roterande laserstrålens läge på mottagningsfältet **6**. Läget kan dessutom indikeras med en extra ljudsignal (se "Ljudsignal för indikering av laserstrålen", sidan 71).

Mätverktyget för lågt: När laserstrålen går genom övre halvan på mätverktyget **6** visas den undre riktningssindikatorn **a** på displayen.

Vid påkopplad ljudsignal avges en signal i långsam takt.

Förflytta mätverktyget i pilens riktning uppåt. När centrummarkeringen **5** uppnås, visas endast spetsen på riktningssindikatorn **a**.

Mätverktyget för högt: Om laserstrålen genomlöper undre halvan på mottagningsfältet **6** visas den övre riktningssindikatorn **d** på displayen.

Vid tillslagen ljudsignal avges en signal i snabb takt.

Förflytta mätverktyget i pilens riktning nedåt. När centrummarkeringen **5** uppnås, visas endast spetsen på riktningssindikatorn **d**.

Mätverktyget i mitten: Om laserstrålen genomlöper mottagningsfältet **6** i höjd med centrummarkeringen **5** tänds centrumindikatorn **f**. Vid tillslagen ljudsignal avges en permanent signal.

Ljudsignal för indikering av laserstrålen

Laserstrålens läge på mottagningsfältet **6** kan indikeras med en ljudsignal.

Vid inkoppling av mätverktyget är signalen alltid fränkopplad.

Ljudsignalen kan väljas i två olika ljudvolymmer.

- Tryck för inkoppling resp. omkoppling av ljudsignalen knappen ljudsignal **3** tills önskad volym visas. Vid medelhög volym blinkar ljudsignalens indikator **e** på displayen, vid hög volym lyser indikatorn permanent, när ljudsignalen kopplas från slocknar indikatorn.

Arbetsanvisningar

Markering

Vid centrummarkeringen **5** till höger och vänster på mätverktyget kan laserstrålens höjd markeras när den löper genom mottagningsfältets **6** centrum. Centrummarkeringen ligger på ett avstånd om 45 mm från mätverktygets övre kant.

Uppriktning av vattenpasslibellen

Med hjälp av libellen **8** kan mätverktyget riktas upp vertikalt (lodrätt). Ett snett placerat mätverktyg leder till felaktiga mätresultat.

Infästning med hållare (se bild A)

Mätverktyget kan med hållaren **17** fästas på en bygglasermätstav **15** (tillbehör) eller på andra hjälpmedel med en bredd upp till 65 mm.

- Skruva fast hållaren **17** med fästskraven **16** i stödet **12** på mätverktygets baksida.
- Lossa skruven **13**, skjut upp hållaren t. ex. på bygglaserns mätstav **15** och dra åter fast skruven **13**.

Hållarens övre kant **14** befinner sig på samma höjd som centrummarkeringen **5** och kan användas för markering av laserstrålen.

Fastsättning med magnet (se bild B)

Om en säker infästning inte är nödvändig kan mätverktyget hängas upp med hjälp av magnetplattan **4** på framsidan av en ståldetalj.

Underhåll och service

Underhåll och rengöring

- Se till att mätverktyget alltid hålls rent.
- Mätverktyget får inte doppas i vatten eller andra vätskor.
- Torka av mätverktyget med en fuktig, mjuk trasa. Använd inte rengörings- eller lösningsmedel.

Kundtjänst och användarrådgivning

Kundservicen ger svar på frågor beträffande reparation och underhåll av produkter och reservdelar. Sprängskisser och information om reservdelar hittar du på:

www.bosch-pt.com

Bosch användarrådgivningsteamet hjälper gärna vid frågor som gäller våra produkter och tillbehör.

Ange alltid vid förfrågningar och reservdelsbeställningar det 10-siffriga produktnumret som finns på produktens typskylt.

Svenska

Bosch Service Center

Telegrafvej 3

2750 Ballerup

Danmark

Tel.: (08) 7501820 (inom Sverige)

Fax: (011) 187691

Avfallshantering

Mätverktyg, tillbehör och förpackning ska omhändertas på miljövänligt sätt för återvinning.

Släng inte mätverktyg och inte heller batterier i hushållsavfall!

Endast för EU-länder:



Enligt europeiska direktivet 2012/19/EU måste obrukbara mätverktyg och enligt europeiska direktivet 2006/66/EG felaktiga eller förbrukade batterier separat omhändertas och på miljövänligt sätt lämnas in för återvinning.

Ändringar förbehålles.

Norsk

Sikkerhetsinformasjon



Les og følg alle instruksene. TA GODT VARE PÅ DISSE INSTRUKSENE.



Ikke bruk måleverktøyet i nærheten av pacemakere. Magnetplaten 4 oppretter et felt som kan innskrenke funksjonen til pacemakere.

- ▶ **Hold måleverktøyet unna magnetiske databærere og magnetisk ømfindtlige apparater.** Magnetplaten 4 kan medføre irreversible datatap.
- ▶ **Måleverktøyet skal alltid kun repareres av kvalifisert fagpersonale og kun med originale reservedeler.** Slik opprettholdes måleverktøyets sikkerhet.
- ▶ **Ikke arbeid med måleverktøyet i eksplosjonsutsatte omgivelser – der det finnes seg brennbare væsker, gass eller støv.** I måleverktøyet kan det oppstå gnister som kan antenne støv eller damper.
- ▶ **Du må alltid lese og følge sikkerhetsinformasjonene i driftsinstruksen til rotasjonslaseren.**

Produkt- og ytelsesbeskrivelse

Brett ut utbrettssiden med bildet av måleverktøyet, og la denne siden være utbrettet mens du leser bruksanvisningen.

Formålmessig bruk

Måleverktøyet er beregnet til hurtig finning av roterende laserstråler på den bølglengden som er angitt i «Tekniske data».

Måleverktøyet er egnet til innendørs og utendørs bruk.



Illustrerte komponenter

Nummereringen av de illustrerte komponentene gjelder for bildet av målevrktøyet på illustrasjonssiden.

- 1 På-/av-tast
- 2 Tast innstilling målenøyaktighet
- 3 Tast lydsignal
- 4 Magnetplate
- 5 Midtmarkering
- 6 Mottakerfelt for laserstråle
- 7 Display
- 8 Libell lasermottaker
- 9 Låsing av batteridekselet
- 10 Serienummer
- 11 Deksel til batterirom
- 12 Feste for holder
- 13 Låseskrue for holderen
- 14 Øvre kant på holderen
- 15 Bygglasser-nivellerstang*
- 16 Festeskrue til holderen
- 17 Holder

* Illustrert eller beskrevet tilbehør inngår ikke i standard-leveransen.

Visningselementer

- a Retningsindikator nede
- b Indikator for målenøyaktighet «middels»
- c Batterivarsel
- d Retningsindikator oppe
- e Indikator lydsignal
- f Midtindikator
- g Indikator for målenøyaktighet «fin»



Norsk | 75

Tekniske data

Lasermottaker	LR 1	LR 1 G
Produktnummer	3 601 K15 40.	3 601 K69 70.
Mottakbar bølgelengde	635 – 650 nm	532 – 535 nm
Egnet for rotasjonslaser	GRL 250 HV GRL 300 HV GRL 400 H	GRL 300 HVG
Arbeidsområde ¹⁾ med rotasjonslaser:		
– GRL 250 HV	125 m	–
– GRL 300 HV/HVG	150 m	150 m
– GRL 400 H	200 m	–
Mottakingsvinkel	120°	120°
Mottakbar rotasjonshastighet	>200 min ⁻¹	>200 min ⁻¹
Målenøyaktighet ^{2) 3) 4)}		
– Innstilling «fin»	± 1 mm	± 1 mm
– Innstilling «middels»	± 3 mm	± 3 mm
Driftstemperatur	– 10 °C ... +50 °C	– 10 °C ... +50 °C
Lagertemperatur	– 20 °C ... +70 °C	– 20 °C ... +70 °C
Batteri	1 x 9 V 6LR61	1 x 9 V 6LR61
Driftstid ca.	50 h	50 h
Vekt tilsvarende EPTA-Procedure 01:2014	0,25 kg	0,25 kg
Mål (lengde x bredde x høyde)	148 x 73 x 30 mm	148 x 73 x 30 mm
Beskyttelsestype	IP 65 (støvtett og spylesikkert)	IP 65 (støvtett og spylesikkert)

1) Arbeidsområdet (radius) kan reduseres på grunn av ugunstige omgivelsesvilkår (f. eks. direkte sol).

2) avhengig av avstanden mellom lasermottaker und rotasjonslaser

3) avhengig av rotasjonslaserens laserklasse og lasertype

4) Målenøyaktigheten kan innskrenkes på grunn av ugunstige omgivelsesvilkår (f. eks. direkte sol).

Serienumeret **10** på typeskiltet er til en entydig identifisering av måleverktøyet.

Montering

Innsetting/utskifting av batteri

Til drift av måleverktøyet anbefales det å bruke alkali-mangan-batterier.

- Trykk låsen **9** til batterirommet utover og slå opp batteriromdekslet **11**.

Ved innsetting av batteriet må du passe på rett poling i henhold til bildet i batterirommet.

Når batterivarselet **c** vises for første gang på displayet **7** kan måleverktøyet fortsatt brukes i ca. 3 h.

- ▶ **Ta batteriet ut av måleverktøyet, når du ikke bruker det over lengre tid.** Batteriet kan korrodere ved lengre tids lagring eller lades ut automatisk.

Bruk

Igangsetting

- ▶ **Beskytt måleverktøyet mot fuktighet og direkte solstråling.**
- ▶ **Ikke utsett måleverktøyet for ekstreme temperaturer eller temperatursvingninger.** La det f. eks. ikke ligge i bilen over lengre tid. La måleverktøyet først tempereres ved større temperatursvingninger før du tar det i bruk. Ved ekstreme temperaturer eller temperatursvingninger kan presisjonen til måleverktøyet innskrenkes.
- Plasser måleverktøyet minst 50 cm fra rotasjonslaseren. Sett måleverktøyet slik at laserstrålen kan nå frem til mottaksfeltet **6**. Innstill den høyeste rotasjonshastigheten på rotasjonslaseren.

Inn-/utkobling

- ▶ **Ved innkobling av måleverktøyet lyder et høyt lydsignal.** «Det A-bedømte lydtryknivået for lydsignalet er på 0,2 m avstand opp til 95 dB(A).»
- ▶ **Ikke hold måleverktøyet nærme øret!** Den høye tonen kan skade hørselen.

Før å spare strøm slår du bare på måleverktøyet når du bruker det.

- Til **innkobling** av måleverktøyet trykker du på-/av-tasten **1**. To lyd signaler lyder og alle displayindikatorer lyser ett øyeblikk.
- Til **utkobling** av måleverktøyet trykker du igjen på på-/av-tasten **1**.

Hvis det i ca. 10 min ikke trykkes en tast på måleverktøyet og mottaksfeltet **6** 10 min, kobler måleverktøyet seg automatisk ut til skåning av batteriet. Utkoblingen anvises med et lydsignal.

Valg av innstilling for midtindikatoren

Med tasten **2** kan du bestemme med hvilken nøyaktighet laserstrålens posisjon på mottaksfeltet skal anvises som «midtposisjon»:

- Innstilling «fin» (anvisning **g** på displayet),
- Innstilling «middels» (anvisning **b** på displayet).

Ved en endring av nøyaktighetsinnstillingen lyder et lydsignal.

Etter innkopling av måleverktøyet er alltid nøyaktigheten innstilt, på «middels».

Retningsindikatorer

Indikatorene nede **a**, i midten **f** og oppe **d** (på for- og baksiden av måleverktøyet) viser posisjonen til laserstrålen som går rundt i mottaksfeltet **6**. Posisjonen kan i tillegg anvises med et lydsignal (se «Lydsignal til anvisning av laserstrålen», side 77).

For lavt måleverktøy: Når laserstrålen går gjennom den øvre halvdelene av mottaksfeltet **6**, vises den nedre retningsindikatoren **a** på displayet.

Ved innkoblet lydsignal lyder signalet i langsom takt.

Beveg måleverktøyet oppover i pilretning. Når man nærmer seg midtmarkeringen **5** anvises kun spissen på retningsindikatoren **a**.

For høyt måleverktøy: Hvis laserstrålen går gjennom den nedre halvdelene av mottaksfeltet **6**, vises den øvre retningsindikatoren **d** på displayet.

Ved innkoblet lydsignal lyder et signal med en hurtig takt.

Beveg måleverktøyet nedover i pilretning. Når man nærmer seg midtmarkeringen **5** anvises kun spissen på retningsindikatoren **d**.

Måleverktøyet i midten: Hvis laserstrålen går gjennom mottaksfeltet **6** på samme høyde som midtmarkeringen **5**, lyser midtindikatoren **f**. Ved innkoblet lydsignal lyder en kontinuerlig tone.

Lydsignal til anvisning av laserstrålen

Posisjonen til laserstrålen på mottaksfeltet **6** kan anvises av et lydsignal.

Etter innkobling av måleverktøyet er lydsignalet alltid utkoblet.

Ved innkobling av lydsignalet kan du velge mellom to lydstyrker.

- Til innkopling hhv. skifting av lydsignalet trykker du på tasten for lydsignalet **3** til den ønskede lydstyrken anvises. Ved en middels lydstyrke blinker lydstyrkeindikatoren **e** på displayet, ved høy lydstyrke lyser indikatoren permanent, ved utkoblet lydsignal slokner den.

78 | Norsk

Arbeidshenvisninger

Markering

På midtmarkeringen **5** til høyre og venstre på måleapparatet kan høyden til laserstrålen markeres, når den går gjennom midten av mottaksfeltet **6**. Midtmarkeringen befinner seg 45 mm fra øvre kant på måleverktøyet.

Oppretting med libell

Ved hjelp av libellen **8** kan du rette måleverktøyet opp loddrett. Et skjevt måleverktøy fører til feilmålinger.

Festing med holder (se bilde A)

Du kan feste måleverktøyet med holderen **17** både på en bygglasser-nivellerstang **15** (tilbehør) og på andre hjelpemidler med en bredde på opp til 65 mm.

- Skru holderen **17** med festeskruen **16** inn i festet **12** på baksiden av måleverktøyet.
- Løsne låseskruen **13** og skyv holderen f. eks. inn på bygglasser-nivellerstangen **15** og trekk låseskruen **13** fast igjen.

Den øvre kanten **14** til holderen befinner seg på samme høyde som midtmarkeringen **5** og kan brukes til markering av laserstrålen.

Festing med magnet (se bilde B)

Hvis det ikke er helt nødvendig med et sikkert feste, kan du feste måleverktøyet på ståldeler på forsiden ved hjelp av magnetplaten **4**.

Service og vedlikehold

Vedlikehold og rengjøring

- Hold måleverktøyet alltid rent.
- Dypp aldri måleverktøyet i vann eller andre væsker.
- Tørk smussen av med en fuktig, myk klut. Ikke bruk rengjørings- eller løsemidler.

Kundeservice og rådgivning ved bruk

Kundeservicen svarer på dine spørsmål om reparasjon og vedlikehold av produktet samt om reservedeleler. Sprengskisser og informasjon om reservedeler finner du også på:

www.bosch-pt.com

Bosch rådgivningsteamet hjelper deg gjerne ved spørsmål angående våre produkter og deres tilbehør.

Ved alle forespørslers og reservedelsbestillinger må du oppgi det 10-sifrede produkt-nummeret som er angitt på produktets typeskilt.

Norsk

Robert Bosch AS
Postboks 350
1402 Ski
Tel.: 64 87 89 50
Faks: 64 87 89 55

Deponering

Måleverkøy, tilbehør og emballasje må leveres inn til miljøvennlig gjenvinning. Måleverkøy og batterier må ikke kastes i vanlig søppel!

Kun for EU-land:



Iht. det europeiske direktivet 2012/19/EU om ubrukelige måleparater og iht. det europeiske direktivet 2006/66/EC må defekte eller oppbrukte batterier/oppladbare batterier samles inn adskilt og leveres inn til en miljøvennlig resirkulering.

Rett til endringer forbeholdes.

Suomi

Turvallisuusohjeita



Kaikki ohjeet täytyy lukea ja noudattaa. SÄILYÄ NÄMÄ OHJEET HYVIN.



Älä käytä mittaustyökälua sydämentahdistimien lähellä. Magneetitelyy 4 muodostaa kentän, joka voi häiritä sydämentahdistimia.

80 | Suomi

- ▶ **Pidä mittaustyökalu poissa magneettisista taltioista ja magnetismille herkistä laitteista.** Magneettilevy 4 saattaa aikaansada pysyvän tietohäviön.
- ▶ **Anna ainoastaan koulutettujen ammattihenkilöiden korjata mittaustyökalusi ja salli korjauksiin käytettävän vain alkuperäisiä varaosia.** Täten varmistat, että mittaustyökalu säilyy turvallisena.
- ▶ **Älä työskentele mittaustyökalulla räjähdysalttiissa ympäristössä, jossa on palavaa nestettä, kaasua tai pölyä.** Mittaustyökalussa voi muodostua kipinöitä, jotka saattavat sytyttää pölyn tai höyryt.
- ▶ **Lue ja noudata tarkasti pyörivän laserin turvallisuus- ja käyttöohjeet.**

Tuotekuvaus

Käännä auki taittosivu, jossa on mittaustyökalun kuva ja pidä se uloskäännettynä lukiessasi käyttöohjetta.

Määräyksenmukainen käyttö

Mittaustyökalu on tarkoitettu ”Tekniset tiedot”-kappaleessa mainitun aaltopituuden pyörivien lasersäteiden nopeaan löytämiseen.

Se soveltuu käytettäväksi sisä- ja ulkotilassa.

Kuvassa olevat osat

Kuvassa olevien osien numerointi viittaa grafiikkasivussa olevaan mittaustyökalun kuvaan.

- 1 Käynnistuspainike
- 2 Mittaustarkkuuden säätöpainike
- 3 Äänimerkin painike
- 4 Magneettilevy
- 5 Keskiömerkintä
- 6 Lasersäteen vastaanottokenttä
- 7 Näyttö
- 8 Laservastaanottimen libelli
- 9 Paristokotelon kannen lukitus
- 10 Sarjanumero
- 11 Paristokotelon kansi
- 12 Pitimen kiinnitin
- 13 Pidikkeen lukitusruuvi
- 14 Pidikkeen yläreuna

- 15 Rakennuslaserin latta*
- 16 Pidikkeen kiinnitysruuvi
- 17 Pidike

* Kuvassa tai selostuksessa esiintyvät lisätarvike ei kuulu vakioimitukseen.

Näyttöelementit

- a Suuntanäyttö alas
- b "Keskiahionon" mittaustarkkuuden näyttö
- c Paristovaroitus
- d Suuntanäyttö ylös
- e Näytön äänimerkki
- f Keskipisteen näyttö
- g "Hienon" mittaustarkkuuden näyttö

Tekniset tiedot

Laservastaanotin	LR 1	LR 1 G
Tuotenumero	3 601 K15 40.	3 601 K69 70.
Vastaanotettavissa oleva aallonpituus	635 – 650 nm	532 – 535 nm
Soveltuu pyörivälle laserille	GRL 250 HV GRL 300 HV GRL 400 H	GRL 300 HVG
Kantama ¹⁾ pyörivän laserin kanssa:		
– GRL 250 HV	125 m	–
– GRL 300 HV/HVG	150 m	150 m
– GRL 400 H	200 m	–
Vastaanottokulma	120°	120°
Vastaanotettavissa oleva pyörimisnopeus	> 200 min ⁻¹	> 200 min ⁻¹

1) Kantama (säde) saattaa pienentyä epäsuotuisien olosuhteiden (esim. suora auringonpaiste) vaikutuksesta.

2) riippuu laservastaanottimen ja pyörivän laserin välisestä etäisyydestä

3) riippuen pyörivän laserin laserluokasta ja laserin tyypistä

4) Mittaustarkkuuteen saattaa vaikuttaa epäsuotuiset olosuhteet (esim. suora auringonpaiste).

Tyypikilvessä oleva sarjanumero **10** mahdollistaa mittaustyökalun yksiselitteisen tunnistuksen.

82 | Suomi

Laservastaanotin	LR 1	LR 1 G
Mittaustarkkuus ^{2) 3) 4)}		
- Sääto "hieno"	± 1 mm	± 1 mm
- Sääto "keskiverto"	± 3 mm	± 3 mm
Käyttölämpötila	- 10 °C ... + 50 °C	- 10 °C ... + 50 °C
Varastointilämpötila	- 20 °C ... + 70 °C	- 20 °C ... + 70 °C
Paristo	1 x 9 V 6LR61	1 x 9 V 6LR61
Käyttöaika n.	50 h	50 h
Paino vastaa EPTA-Procedure 01:2014	0,25 kg	0,25 kg
Mitat (pituus x leveys x korkeus)	148 x 73 x 30 mm	148 x 73 x 30 mm
Suojaus	IP 65 (pöly- ja suihkuvedeltä suojattu)	IP 65 (pöly- ja suihkuvedeltä suojattu)

1) Kantama (säde) saattaa pienentyä epäsuolisten olosuhteiden (esim. suora auringonpaiste) vaikutuksesta.

2) riippuu laservastaanottimen ja pyörivän laserin välisestä etäisyydestä

3) riippuen pyörivän laserin laserluokasta ja laserin tyypistä

4) Mittaustarkkuuteen saattaa vaikuttaa epäsuolistet olosuhteet (esim. suora auringonpaiste).

Typypikivissä oleva sarjanumero **10** mahdollistaa mittaustyökalun yksiselitteisen tunnistuksen.

Asennus

Paristojen asennus/vaihto

Mittaustyökalun voimanlähteenä suosittelemme käyttämään alkali-mangaaniparistoa.

- Paina paristokotelon lukitus **9** ulospäin ja käännä paristokotelon kansi **11** auki.

Ota paristoja asennettaessa huomioon oikea napaisuus, paristokotelon kuvan mukaisesti.

Kun paristonäyttö **c** ensin ilmestyy näyttöön **7**, voidaan mittaustyökalua käyttää vielä n. 3 h.

► **Poista paristo mittaussaitteesta, ellet käytä sitä pitkään aikaan.** Paristo saattaa hapettua tai purkautua itsestään pitkäaikaisessa varastoinnissa.

Käyttö

Käyttöönotto

- ▶ **Suojaa mittaustyökalu kosteudelta ja suoralta auringonvalolta.**
- ▶ **Älä aseta mittaustyökalua alttiiksi äärimmäisille lämpötiloille tai lämpötilan vaihteluille.** Älä esim. jätä sitä pitkäksi aikaa autoon. Anna suurten lämpötilavaihtelujen jälkeen mittaustyökalun lämpötilan tasaantua, ennen kuin käytät sitä. Äärimmäiset lämpötilat tai lämpötilavaihtelut voivat vaikuttaa mittaustyökalun tarkkuuteen.
 - Aseta mittaustyökalu vähintään 50 cm etäisyydelle pyörivästä laserista. Sijoita mittaustyökalu niin, että lasersäde pystyy saavuttamaan vastaanottokenttää **6**. Aseta pyörivään laseriin suurin pyörimisnopeus.

Käynnistys ja pysäytys

- ▶ **Kun mittaustyökalu käynnistetään, kuuluu voimakas äänimerkki.** "Laitteen A-painotettu äänen painetaso voi 0,2 m etäisyydellä olla 95 dB(A)."
- ▶ **Älä pidä mittaustyökalua lähellä korvaa!** Voimakas ääni saattaa vahingoittaa kuuloa.

Energian säästämiseksi kytke mittaustyökalu päälle vain silloin, kun käytät kyseistä työkalua.

- **Käynnistä** mittaustyökalu painamalla käynnistyspainiketta **1**. Kuuluu kaksi merkkiääntä ja kaikki näytön kentät syttyvät hetkeksi.
- **Pysäytä** mittaustyökalu painamalla käynnistyspainiketta **1** uudelleen.

Jos n. 10 minuutin aikana ei paineta mitään mittaustyökalun näppäintä, ja vastaanottokenttään **6** ei osu lasersädettä 10 minuutin aikana, mittaustyökalu sammuttaa itsensä automaattisesti paristojen säästämiseksi. Mittauksen loppu osoitetaan merkkiäänellä.

Keskapisteen näytön valinta

Näppäimellä **2** voit määrätä, millä tarkkuudella lasersäteen asento vastaanottokennässä osoitetaan olevan "keskellä":

- Asento "hieno" (näytössä **g**),
- Asento "keskiverto" (näytössä **b**),

Tarkkuusasetusta muutettaessa kuuluu merkkiääni.

Kun mittaustyökalu on käynnistetty on tarkkuus aina "keskiverto".

Suuntanäytöt

Näytöt alhaalla **a**, keskellä **f** ja ylhäällä **d** (kukin mittaustyökalun edessä ja takana) osoittavat pyörivän lasersäteen sijainnin vastaanottokennässä **6**. Asentoa voidaan li-

84 | Suomi

säksi osoittaa merkkiäänän avulla (katso ”Lasersädetä osoittava äänimerkki”, sivu 84).

Lasersäde liian matalalla: Jos lasersäde kulkee vastaanottokentän **6**, ylempään puoliskon läpi, ilmestyy näyttöön alempi suuntanäyttö **a**.

Jos äänimerkki on kytkettyä, kuuluu hidastempoinen äänimerkki.

Liikuta tässä tapauksessa mittaustyökalua nuolen suuntaan ylöspäin. Kun keskiömerkintää **5** lähestytään näkyy enää suuntanäytön **a** kärki.

Mittaustyökalu liian korkealla: Jos lasersäde kulkee vastaanottokentän **6** alemman puoliskon läpi, ylempi suuntanäyttö **d** ilmestyy näyttöön.

Kytkeytällä äänimerkillä kuuluu nopeatempoinen äänimerkki.

Liikuta tässä tapauksessa mittaustyökalua nuolen suuntaan alaspäin. Kun keskiömerkintää **5** lähestytään näkyy enää suuntanäytön **d** kärki.

Lasersäde keskellä: jos lasersäde kulkee vastaanottokentän **6** läpi keskiömerkinnän **5** kohdalta, keskinäyttö **f** syttyy. Kytkeytällä äänimerkillä kuuluu jatkuva ääni.

Lasersädetä osoittava äänimerkki

Lasersäteen sijainti vastaanottokentässä **6** voidaan osoittaa äänimerkillä.

Kun mittaustyökalu käynnistetään, äänimerkki on aina poiskytkettyä.

Äänimerkkiä kytkettäessä voit valita kahdesta äänenvoimakkuudesta.

- Paina äänimerkin kytkemiseksi tai vaihtamiseksi äänimerkkipainiketta **3**, kunnes haluttu äänenvoimakkuus näkyy näytössä. Keskiövalla äänenvoimakkuudella äänimerkinäyttö **e** vilkkuu näytössä, suurella äänenvoimakkuudella päälä näyttö jatkuvana ja poiskytketyllä äänimerkillä se sammuu.

Työskentelyohjeita**Merkintä**

Keskiömerkinnässä **5** oikealla ja vasemmalla mittaustyökalussa voidaan merkitä lasersäteen korkeus sen kulkiessa vastaanottokentän **6** keskipisteen läpi. Keskiömerkintä sijaitsee 45 mm mittaustyökalun yläreunasta.

Suuntaus libellin kanssa

Libellin **8** avulla voidaan suunnata mittaustyökalu pystysuoraan (luotisuoraan). Viinon asennettu mittaustyökalu johtaa vikamittauksiin.

Kiinnitys pidikkeeseen (katso kuva A)

Pidikkeen **17** avulla voit kiinnittää mittaustyökalun sekä rakennuslaserin mittatankoon **15** (lisätarvike) että myös muihin maks. 65 mm levyisiin apuvälineisiin.

- Ruuvaa pidike **17** kiinnitysruuviin **16** avulla kiinni kiinnikkeeseen **12**, mittaustyökalun takana.

- Avaa lukitusruuvi **13**, työnnä pidike esim. rakennuslaserin lattaan **15** ja kiristä lukitusruuvi **13** uudelleen.

Pidikkeen ylempi reuna **14** on samlla korkeudella kuin keskiömerkintä **5** ja sitä voi käyttää lasersäteen merkitsemiseksi.

Kiinnitys magneetin kanssa (katso kuva B)

Ellei tukevaa kiinnitystä välttämättä tarvita, voidaan mittaustyökalu kiinnittää magneettilevyn **4** avulla otsapinnastaan teräsosiin.

Hoito ja huolto

Huolto ja puhdistus

- Pidä aina mittaustyökalu puhtaana.
- Älä koskaan upota mittaustyökalua veteen tai muihin nesteisiin.
- Pyyhi pois liika kostealla pehmeällä rievulla. Älä käytä puhdistusaineita tai liuottimia.

Asiakaspalvelu ja käyttöneuvonta

Asiakaspalvelu vastaa tuotteesi korjausta ja huoltoa sekä varaosia koskeviin kysymyksiin. Räjähdyssiirustuksia ja tietoja varaosista löydät myös osoitteesta:

www.bosch-pt.com

Boschin asiakaspalvelu auttaa mielellään sinua tuotteitamme ja niiden lisätarvikkeita koskevilla kysymyksissä.

Ilmoita kaikissa kyselyissä ja varaosatilauksissa 10-numeroinen tuotenumero, joka on ilmoitettu tuotteen mallikilvessä.

Suomi

Robert Bosch Oy

Bosch-keskushuolto

Pakkalantie 21 A

01510 Vantaa

Voitte tilata varaosat suoraan osoitteesta www.bosch-pt.fi.

Puh.: 0800 98044

Faksi: 010 296 1838

www.bosch.fi

Hävitys

Toimita mittaustyökalut, lisätarvikkeet ja pakkausmateriaali ympäristöstävälliseen kierrätykseen.

Älä heitä mittaustyökaluja tai akkuja/paristoja talousjätteisiin!

86 | Ελληνικά

Vain EU-maita varten:

Eurooppalaisen direktiivin 2012/19/EU mukaan käyttökelpottomat mittaustyökalut ja eurooppalaisen direktiivin 2006/66/EY mukaan vialliset tai loppuun käytetyt akut/paristot täytyy kerätä erikseen ja toimittaa ympäristöystävälliseen kierrätykseen.

Oikeus teknisiin muutoksiin pidätetään.

Ελληνικά

Υποδείξεις ασφαλείας



Πρέπει να διαβάσετε και να τηρείτε όλες τις οδηγίες. ΔΙΑΦΥΛΑΞΑΤΕ ΚΑΛΑ ΤΙΣ ΠΑΡΟΥΣΕΣ ΟΔΗΓΙΕΣ.



Μην πλησιάζετε το εργαλείο μέτρησης σε βηματοδότες. Μέσω της μαγνητικής πλάκας 4 δημιουργείται ένα πεδίο το οποίο μπορεί να επιδράσει αρνητικά τη λειτουργία των βηματοδοτών.

- ▶ **Να κρατάτε το εργαλείο μέτρησης μακριά από μαγνητικούς φορείς δεδομένων και από συσκευές ευαίσθητες στο μαγνητισμό.** Η επίδραση της μαγνητικής πλάκας 4 μπορεί να οδηγήσει στην οριστική απώλεια δεδομένων.
- ▶ **Να δίνετε το εργαλείο μέτρησης για επισκευή οπωσδήποτε σε κατάλληλα εκπαιδευμένο προσωπικό και μόνο με γνήσια ανταλλακτικά.** Μ' αυτόν τον τρόπο εξασφαλίζεται η διατήρηση της ασφαλούς λειτουργίας του εργαλείου μέτρησης.
- ▶ **Να μην εργάζεστε με το εργαλείο μέτρησης σε περιβάλλον στο οποίο υπάρχει κίνδυνος έκρηξης, ή στο οποίο βρίσκονται εύφλεκτα υγρά, αέρια ή σκόνες.** Στο εσωτερικό του εργαλείου μέτρησης μπορεί να δημιουργηθεί σπινθηρισμός κι έτσι να αναφλεχθούν η σκόνη ή οι αναθυμιάσεις.
- ▶ **Να διαβάζετε και να τηρείτε αυστηρά τις υποδείξεις ασφαλείας στις οδηγίες χειρισμού του περιστρεφόμενου λείεο.**

Περιγραφή του προϊόντος και της ισχύος του

Παρακαλούμε ξεδιπλώστε το διπλό εξώφυλλο με την απεικόνιση του εργαλείου μέτρησης κι αφήστε το ξεδιπλωμένο κατά τη διάρκεια της ανάγνωσης των οδηγιών χειρισμού.

Χρήση σύμφωνα με τον προορισμό

Το εργαλείο μέτρησης προορίζεται για τα χαεία ανεύρεση περιστρεφόμενων ακτινών λέιζερ με μήκος κύματος αυτό που αναφέρεται στα «Τεχνικά χαρακτηριστικά».

Το εργαλείο μέτρησης είναι κατάλληλο για χρήση και σε εσωτερικούς και σε εξωτερικούς χώρους.

Απεικονιζόμενα στοιχεία

Η απαρίθμηση των απεικονιζόμενων στοιχείων βασίζεται στην απεικόνιση του εργαλείου μέτρησης στη σελίδα γραφικών.

- 1 Πλήκτρο ON/OFF
- 2 Πλήκτρο Ρύθμιση ακρίβειας μέτρησης
- 3 Πλήκτρο Ακουστικό σήμα
- 4 Μαγνητική πλάκα
- 5 Μεσαίο σημάδι
- 6 Πεδίο λήψης για ακτίνα λέιζερ
- 7 Οθόνη
- 8 Αλφάδι δέκτη λέιζερ
- 9 Ασφάλεια του καπακιού θήκης μπαταρίας
- 10 Αριθμός σειράς
- 11 Καπάκι θήκης μπαταρίας
- 12 Υποδοχή για συγκρατήρα
- 13 Βίδα στερέωσης για βάση
- 14 Άνω ακμή του συγκρατήρα
- 15 Σταδία για λέιζερ δομικών κατασκευών*
- 16 Βίδα στερέωσης για συγκρατήρα
- 17 Βάση

* Εξαρτήματα που απεικονίζονται ή περιγράφονται δεν περιέχονται στη στάνταρ συσκευασία.

Στοιχεία ένδειξης

- a Ένδειξη κατεύθυνσης, κάτω
- b Ένδειξη Ακρίβεια μέτρησης «μεσαία»
- c Προειδοποίηση μπαταρίας

88 | Ελληνικά

- d** Ένδειξη κατεύθυνσης, επάνω
- e** Ένδειξη Ακουστικό σήμα
- f** Μεσαία ένδειξη
- g** Ένδειξη Ακρίβεια μέτρησης «ακριβής»

Τεχνικά χαρακτηριστικά

Δέκτης λέιζερ	LR 1	LR 1 G
Αριθμός ευρετηρίου	3 601 K15 40.	3 601 K69 70.
Μήκος λαμβανόμενων κυμάτων	635 – 650 nm	532 – 535 nm
Κατάλληλος για περιστρεφόμενο λέιζερ	GRL 250 HV GRL 300 HV GRL 400 H	GRL 300 HVG
Περιοχή εργασίας ¹⁾ με περιστρεφόμενο λέιζερ:		
– GRL 250 HV	125 m	–
– GRL 300 HV/HVG	150 m	150 m
– GRL 400 H	200 m	–
Γωνία λήψης	120°	120°
Δεκτικότητα ταχύτητας περιστροφής	> 200 min ⁻¹	> 200 min ⁻¹
Ακρίβεια μέτρησης ^{2) 3) 4)}		
– Ρύθμιση «λεπτή»	± 1 mm	± 1 mm
– Ρύθμιση «μέση»	± 3 mm	± 3 mm
Θερμοκρασία λειτουργίας	– 10 °C ... + 50 °C	– 10 °C ... + 50 °C
Θερμοκρασία διαφύλαξης/αποθήκευσης	– 20 °C ... + 70 °C	– 20 °C ... + 70 °C
Μπαταρία	1 x 9 V 6LR61	1 x 9 V 6LR61
Διάρκεια λειτουργίας περίπου	50 h	50 h
Βάρος σύμφωνα με EPTA-Procedure 01:2014	0,25 kg	0,25 kg

1) Η περιοχή εργασίας (ακτίνα) μπορεί να περιοριστεί εξαιτίας δυσμενών περιβαλλοντικών συνθηκών (π.χ. άμεση ηλιοβολία).

2) Εξαρτάται από την απόσταση ανάμεσα στο δέκτη λέιζερ και το περιστρεφόμενο λέιζερ

3) εξαρτάται από την κατηγορία λέιζερ και τον τύπο του περιστρεφόμενου λέιζερ

4) Η ακρίβεια μέτρησης μπορεί να επηρεαστεί από δυσμενείς περιβαλλοντικές συνθήκες (π.χ. άμεση ηλιακή ακτινοβολία).

Ο αριθμός σειράς **10** στην πινακίδα του κατασκευαστή χρησιμεύει για τη σαφή αναγνώριση του δικού σας εργαλείου μέτρησης.

Δέκτης λέιζερ	LR 1	LR 1 G
Διαστάσεις (Μήκος x Πλάτος x Ύψος)	148 x 73 x 30 mm	148 x 73 x 30 mm
Βαθμός προστασίας	IP 65 (προστασία από σκόνη και υγρασία)	IP 65 (προστασία από σκόνη και υγρασία)

1) Η περιοχή εργασίας (ακτίνα) μπορεί να περιοριστεί εξαιτίας δυσμενών περιβαλλοντικών συνθηκών (π.χ. άμεση ηλιοβολία).

2) Εξαρτάται από την απόσταση ανάμεσα στο δέκτη λέιζερ και το περιστρεφόμενο λέιζερ

3) εξαρτάται από την κατηγορία λέιζερ και τον τύπο του περιστρεφόμενου λέιζερ

4) Η ακρίβεια μέτρησης μπορεί να επηρεαστεί από δυσμενείς περιβαλλοντικές συνθήκες (π.χ. άμεση ηλιακή ακτινοβολία).

Ο αριθμός σειράς **10** στην πινακίδα του κατασκευαστή χρησιμεύει για τη σαφή αναγνώριση του δικού σας εργαλείου μέτρησης.

Συναρμολόγηση

Τοποθέτηση/Αλλαγή μπαταρίας

Για τη λειτουργία του εργαλείου μέτρησης προτείνεται η χρήση μπαταριών αλκαλίου-μαγνανίου.

- Πατήστε την ασφάλεια **9** του καπακιού θήκης μπαταρίας προς τα έξω και ανασηκώστε το καπάκι θήκης μπαταρίας **11**.

Τοποθετήστε τις μπαταρίες με τη σωστή πολικότητα, σύμφωνα με την εικόνα στη θήκη μπαταρίας.

Όταν η προειδοποίηση μπαταρίας **c** εμφανιστεί για πρώτη φορά στην οθόνη **7**, τότε το εργαλείο μέτρησης μπορεί να χρησιμοποιηθεί περίπου 3 ώρες ακόμη.

- **Αφαιρέστε την μπαταρία σε περίπτωση που δεν πρόκειται να χρησιμοποιήσετε το εργαλείο μέτρησης για ένα σχετικά μεγάλο χρονικό διάστημα.** Η μπαταρία μπορεί να διαβρωθεί ή να αυτοεκφορτιστεί όταν η αποθήκευση διαρκέσει για πολύ καιρό.

Λειτουργία

Θέση σε λειτουργία

- Προστατεύετε το εργαλείο μέτρησης από υγρασία κι από άμεση ηλιακή ακτινοβολία.
- **Να μην εκθέτετε το εργαλείο μέτρησης σε ακραίες θερμοκρασίες και/ή σε ισχυρές διακυμάνσεις θερμοκρασίας.** Για παράδειγμα, να μην το αφήνετε για πολλή

90 | Ελληνικά

ώρα στο αυτοκίνητο. Σε περιπτώσεις ισχυρών διακυμάνσεων της θερμοκρασίας πρέπει να περιμένετε να σταθεροποιηθεί πρώτα η θερμοκρασία του εργαλείου μέτρησης πριν το χρησιμοποιήσετε. Η ακρίβεια του εργαλείου μέτρησης μπορεί να αλλοιωθεί υπό ακραίες θερμοκρασίες ή/και ισχυρές διακυμάνσεις της θερμοκρασίας.

- Τοποθετήστε το εργαλείο μέτρησης σε απόσταση 50 cm τουλάχιστον από το περιστρεφόμενο λέιζερ. Τα εργαλείο μέτρησης πρέπει να τοποθετηθεί έτσι, ώστε η ακτίνα λέιζερ να μπορεί να φτάνει στο πεδίο λήψης **6**. Ρυθμίστε στο περιστρεφόμενο λέιζερ την ύψιστη ταχύτητα περιστροφής.

Θέση σε λειτουργία κι εκτός λειτουργίας

- ▶ **Κατά την ενεργοποίηση του δέκτη λέιζερ ακούγεται ένα ισχυρό ακουστικό σήμα.** «Η στάθμη Α ακουστικής πίεσης του ακουστικού σήματος εκμηδίσθηκε σύμφωνα με την καμπύλη Α και σε απόσταση 0,2 m μπορεί να ανέλθει σε 95 dB(A).»
- ▶ **Να μην κρατάτε το εργαλείο μέτρησης κοντά στα αυτιά σας!** Ο ισχυρός ήχος μπορεί να βλάψει τη ακοή σας!

Για την εξοικονόμηση ενέργειας, ενεργοποιήστε το όργανο μέτρησης μόνο, όταν το χρησιμοποιείτε.

- Για να **θέσετε σε λειτουργία** το εργαλείο μέτρησης πατήστε το πλήκτρο ON/OFF **1**. Ακούγονται δύο ακουστικά σήματα και στη οθόνη ανάβουν για λίγο όλες οι ενδείξεις.
- Για να **θέσετε εκτός λειτουργίας** το εργαλείο μέτρησης πατήστε πάλι το πλήκτρο ON/OFF **1**.

Όταν για 10 min περίπου δεν πατηθεί κανένα πλήκτρο και στο πεδίο λήψης **6** 10 min, δεν φτάσει καμιά ακτίνα λέιζερ, τότε το εργαλείο μέτρησης απενεργοποιείται αυτόματα, προστατεύοντας έτσι την μπαταρία. Η απενεργοποίηση σηματοδοτείται με ένα ακουστικό σήμα.

Επιλογή της ρύθμισης της ένδειξης Μέση

Με το πλήκτρο **2** μπορείτε να προσδιορίσετε με ποια ακρίβεια η θέση της ακτίνας λέιζερ στο πεδίο λήψης θα δείχνεται σαν «στη μέση»:

- Ρύθμιση «λεπτή» (ένδειξη στην οθόνη **g**),
- Ρύθμιση «μέση» (ένδειξη στην οθόνη **b**).

Όταν η ρυθμισμένη ακρίβεια μεταβληθεί ακούγεται ένα ακουστικό σήμα.

Όταν ενεργοποιείτε το εργαλείο μέτρησης ρυθμίζεται πάντοτε αυτόματα η ακρίβεια «μέση».

Ενδείξεις κατεύθυνσης

Οι ενδείξεις Κάτω **a**, Μέση **f** και Επάνω **d** (και στην μπροστινή και στην πλαισίου πλευρά του εργαλείου μέτρησης) δείχνουν τη θέση της περιστρεφόμενης ακτίνας λέιζερ στο πεδίο λήψης **6**. Η θέση μπορεί να σηματοδοθεί συμπληρωματικά και με ένα ακουστικό σήμα (βλέπε «Ακουστικό σήμα για ένδειξη της ακτίνας λέιζερ», σελίδα 91).

Εργαλείο μέτρησης πολύ χαμηλά: Όταν η ακτίνα λέιζερ διανύει το επάνω ήμισυ του πεδίου λήψης **6**, τότε στην οθόνη εμφανίζεται η κάτω ένδειξη κατεύθυνσης **a**. Όταν το ακουστικό σήμα είναι ενεργοποιημένο ακούγεται συμπληρωματικά και ένα αργόρυθμο σήμα.

Οδηγήστε το εργαλείο μέτρησης προς τα επάνω. Όταν προσεγγίσετε το μεσαίο σημάδι **5**, τότε στην οθόνη φαίνεται μόνο η αιχμή της ένδειξης κατεύθυνσης **a**.

Εργαλείο μέτρησης πολύ υψηλά: Όταν η ακτίνα λέιζερ διανύει το κάτω ήμισυ του πεδίου λήψης **6**, τότε στην οθόνη εμφανίζεται η άνω ένδειξη κατεύθυνσης **d**.

Όταν το ακουστικό σήμα είναι ενεργοποιημένο ακούγεται συμπληρωματικά και ένα ταχύρρυθμο σήμα.

Οδηγήστε το εργαλείο μέτρησης προς τα κάτω. Όταν προσεγγίσετε το μεσαίο σημάδι **5**, τότε στην οθόνη φαίνεται μόνο η αιχμή της ένδειξης κατεύθυνσης **d**.

Εργαλείο μέτρησης στη μέση: Όταν η ακτίνα λέιζερ διανύει το πεδίο λήψης **6** στο ύψος του μεσαίου σημάδι **5**, τότε ανάβει η μεσαία ένδειξη **f**. Όταν το ακουστικό σήμα είναι ενεργοποιημένο ακούγεται συμπληρωματικά και ένα συνεχές σήμα.

Ακουστικό σήμα για ένδειξη της ακτίνας λέιζερ

Η θέση της ακτίνας λέιζερ στο πεδίο λήψης **6** μπορεί να σηματοδοθεί με ένα ακουστικό σήμα.

Όταν θέτετε το εργαλείο μέτρησης σε λειτουργία το ακουστικό σήμα είναι πάντοτε απενεργοποιημένο.

Κατά την ενεργοποίηση του ακουστικού σήματος μπορείτε να επιλέξετε ανάμεσα σε δυο ακουστικές εντάσεις.

- Για την ενεργοποίηση ή την αλλαγή του ακουστικού σήματος πατήστε το πλήκτρο Ακουστικό σήμα **3**, μέχρι να εμφανιστεί η επιθυμητή ακουστική ένταση του σήματος. Όταν η ακουστική ένταση είναι μέτρια η ένδειξη **e** στην οθόνη αναβοσβήνει, όταν η ακουστική ένταση είναι υψηλή η ένδειξη ανάβει διαρκώς και σβήνει όταν το ακουστικό σήμα είναι απενεργοποιημένο.

Υποδείξεις εργασίας

Σημάδεμα

Στο μεσαίο σημάδι **5** δεξιά και αριστερά στο εργαλείο μέτρησης, μπορείτε να σημάδεψετε το ύψος της ακτίνας λέιζερ, όταν αυτή διέρχεται το κέντρο του πεδίου λήψης **6**. Το μεσαίο σημάδι βρίσκεται σε απόσταση 45 mm από την άνω ακμή του εργαλείου μέτρησης.

Ευθυγράμμιση με το αλφάδι

Με τη βοήθεια του αλφαδιού **8** μπορείτε να ευθυγραμμίσετε (να αλφαδιάσετε) το εργαλείο μέτρησης κάθετα. Ένα υπό κλίση τοποθετημένο εργαλείο μέτρησης οδηγεί σε εσφαλμένες μετρήσεις.

92 | Ελληνικά

Στερέωμα με τη βάση (βλέπε εικόνα Α)

Με τη βοήθεια του συγκρατήρα **17** μπορείτε να στερεώσετε το εργαλείο μέτρησης όχι μόνο στα **15** για δομικό λέιζερ (ειδικό εξάρτημα), αλλά και σε οποιοδήποτε άλλο βοήθημα με μέγιστο πλάτος έως 65 mm.

- Βιδώστε καλά το συγκρατήρα **17** με τη βίδα στερέωσης **16** στην υποδοχή **12** στην πίσω πλευρά του εργαλείου μέτρησης.
- Λύστε τη βίδα στερέωσης **13**, περάστε το συγκρατήρα, π. χ. στη σταδία **15**, και αφίχτε πάλι καλά τη βίδα στερέωσης **13**.

Η επάνω ακμή **14** του συγκρατήρα βρίσκεται στο ίδιο ύψος με το μεσαίο σημάδι **5** και μπορείτε να την χρησιμοποιήσετε για το σημάδεμα της ακτίνας λέιζερ.

Στερέωση με μαγνήτη (βλέπε εικόνα Β)

Σε περίπτωση που δεν είναι αναγκαία μια οπωσδήποτε ασφαλής στερέωση, μπορείτε να στερεώσετε το εργαλείο μέτρησης με τη βοήθεια της μαγνητικής πλάκας **4** μετωπικά σε χαλύβδινα αντικείμενα.

Συντήρηση και Service

Συντήρηση και καθαρισμός

- Να διατηρείτε το εργαλείο μέτρησης πάντα καθαρό.
- Μη βυθίσετε το εργαλείο μέτρησης σε νερό ή σε άλλα υγρά.
- Καθαρίζετε τυχόν ρύπους και βρωμιές μ' ένα υγρό, μαλακό πανί. Μη χρησιμοποιείτε μέσα καθαρισμού ή διαλύτες.

Service και παροχή συμβουλών χρήσης

Το Service απαντά στις ερωτήσεις σας σχετικά με την επισκευή και τη συντήρηση του προϊόντος σας καθώς για τα κατάλληλα ανταλλακτικά: **www.bosch-pt.com**

Η ομάδα παροχής συμβουλών της Bosch απαντά ευχαρίστως στις ερωτήσεις σας σχετικά με τα προϊόντα μας και τα ανταλλακτικά τους.

Δώστε σε όλες τις ερωτήσεις και παραγγελίες ανταλλακτικών οπωσδήποτε το 10ψήφιο κωδικό αριθμό σύμφωνα με την πινακίδα τύπου του προϊόντος.

Ελλάδα

Robert Bosch A.E.
Ερχείας 37
19400 Κορωπί – Αθήνα
Τηλ.: 210 5701258
Φαξ: 210 5701283
www.bosch.com
www.bosch-pt.gr

ABZ Service A.E.
Tηλ.: 210 5701380
Φαξ: 210 5701607

Απόσυρση

Τα εργαλεία μέτρησης, τα εξαρτήματα και οι συσκευασίες πρέπει να ανακυκλώνονται με τρόπο φιλικό προς το περιβάλλον.

Μην ρίξετε τα εργαλεία μέτρησης και τις μπαταρίες στα απορρίμματα του σπιτιού σας!

Μόνο για χώρες της ΕΕ:



Σύμφωνα με την Κοινοτική Οδηγία 2012/19/ΕΕ τα άχρηστα εργαλεία μέτρησης, και σύμφωνα με την Κοινοτική Οδηγία 2006/66/ΕΚ οι χαλασμένες ή αναλωμένες μπαταρίες δεν είναι πλέον υποχρεωτικό να συλλέγονται ξεχωριστά για να ανακυκλωθούν με τρόπο φιλικό προς το περιβάλλον.

Τηρούμε το δικαίωμα αλλαγών.

Türkçe

Güvenlik Talimatı



Bütün talimat hükümleri okunmalı ve bunlara uyulmalıdır. BU TALİMATI İYİ VE GÜVENLİ BİR YERDE SAKLAYIN.



Ölçme cihazını kalp pillerinin yakınına getirmeyin. Miknatıslı plaka 4 elektriksel alan oluşturur ve bu alan kalp pilinin işlevini engelleyebilir.

- ▶ **Ölçme cihazını manyetik veri taşıyıcılarından ve manyetik hassaslıktaki cihazlardan uzak tutun.** Miknatıslı plaka 4 nedeniyle veriler geri alınamayacak biçimde kaybolabilir.
- ▶ **Ölçme cihazını sadece kalifiye uzmanlara ve orijinal yedek parça kullanma koşulu ile onartın.** Bu yolla ölçme cihazının güvenliğini her zaman sağlarsınız.

94 | Türkçe

- **Bu ölçme cihazı ile yakınında yanıcı sıvılar, gazlar veya tozların bulunduğu patlama tehlikesi olan yerlerde çalışmayın.** Ölçme cihazı içinde toz veya buharları tutuşturabilecek kıvılcımlar üretilebilir.
- **Rotasyonlu distomatın kullanım kılavuzundaki güvenlik talimatını okuyun ve bu talimat hükümlerine kesinlikle uyun.**

Ürün ve işlev tanımı

Lütfen ölçme cihazının bulunduğu kapağı açın ve kullanım kılavuzunu okuduğunuz sürece bu kapağı açık tutun.

Usulüne uygun kullanım

Bu ölçme cihazı "Teknik veriler" bölümünde belirtilen dalga boylarına sahip dönen lazer ışınlarının hızla bulunması için tasarlanmıştır.

Bu ölçme cihazı hem kapalı mekanlarda hem de açık havada kullanılmaya uygundur.

Şekli gösterilen elemanlar

Şekli gösterilen cihaz elemanlarının numaraları ölçme cihazının şeklinin bulunduğu grafik sayfasında bulunmaktadır.

- 1 Açma/kapama tuşu
- 2 Ölçme hassaslığı ayar tuşu
- 3 Sesli sinyal tuşu
- 4 Mıknatıslı plaka
- 5 Merkezi işaret
- 6 Lazer ışını algılama alanı
- 7 Display
- 8 Lazer algılayıcı su terazisi
- 9 Batarya gözü kapak kilidi
- 10 Seri numarası
- 11 Batarya gözü kapağı
- 12 Mesnet (tutucu) yuvası
- 13 Mesnet tespit vidası
- 14 Mesnet üst kenarı
- 15 Distomat-Ölçme latası*
- 16 Mesnet tespit vidası
- 17 Mesnet

* Şekli gösterilen veya tanımlanan aksesuar standart teslimat kapsamında değildir.

Gösterge elemanları

- a Aşağıdaki yön göstergesi
- b Ölçme hassaslığı göstergesi "orta"
- c Batarya uyarısı
- d Yukarıdaki yön göstergesi
- e Sinyal sesi göstergesi
- f Merkezi gösterge
- g Ölçme hassaslığı göstergesi "ince"

Teknik veriler

Lazer algılayıcı	LR 1	LR 1 G
Ürün kodu	3 601 K15 40.	3 601 K69 70.
Algılanabilir dalga uzunluğu	635–650 nm	532–535 nm
Uyumlu olduğu rotasyonlu distomatlar	GRL 250 HV GRL 300 HV GRL 400 H	GRL 300 HVG
Aşağıdaki rotasyonlu distomatlarla çalışma alanı ¹⁾ :		
– GRL 250 HV	125 m	–
– GRL 300 HV/HVG	150 m	150 m
– GRL 400 H	200 m	–
Algılama açısı	120°	120°
Algılanabilir rotasyon (dönme) hızı	> 200 dev/dak	> 200 dev/dak
Ölçme hassaslığı ^{2) 3) 4)}		
– Ayarlama "ince"	± 1 mm	± 1 mm
– Ayarlama "orta"	± 3 mm	± 3 mm
İşletme sıcaklığı	– 10 °C ... + 50 °C	– 10 °C ... + 50 °C
Saklama sıcaklığı	– 20 °C ... + 70 °C	– 20 °C ... + 70 °C
Batarya	1 x 9 V 6LR61	1 x 9 V 6LR61

1) Çalışma alanı (yarıçap) elverişsiz çevre koşulları (örneğin doğrudan gelen güneş ışınları) nedeniyle kısıtlanabilir.

2) Lazer algılayıcı ile rotasyonlu distomat arasındaki mesafeye bağlıdır

3) Rotasyonlu distomatın lazer sınıfına ve lazer tipine bağlıdır

4) Ölçme hassaslığı elverişsiz koşullar nedeniyle (örneğin doğrudan gelen güneş ışığında) kısıtlanabilir.

Ölçme cihazınızın tam olarak belirlenmesi tip etiketi üzerindeki seri numarası **10** ile olur.

96 | Türkçe

Lazer algılayıcı	LR 1	LR 1 G
İşletme süresi, yak.	50 h	50 h
Ağırlığı EPTA-Procedure 01:2014'e göre	0,25 kg	0,25 kg
Ölçüleri (uzunluk x genişlik x yükseklik)	148 x 73 x 30 mm	148 x 73 x 30 mm
Koruma türü	IP 65 (toz sızdırmaz ve su huzmesine karşı korumalı)	IP 65 (toz sızdırmaz ve su huzmesine karşı korumalı)

1) Çalışma alanı (yarıçap) elverişsiz çevre koşulları (örneğin doğrudan gelen güneş ışınları) nedeniyle kısıtlanabilir.

2) Lazer algılayıcı ile rotasyonlu distomat arasındaki mesafeye bağlıdır

3) Rotasyonlu distomatın lazer sınıfına ve lazer tipine bağlıdır

4) Ölçme hassaslığı elverişsiz koşullar nedeniyle (örneğin doğrudan gelen güneş ışığında) kısıtlanabilir.

Ölçme cihazınızın tam olarak belirlenmesi tip etiketi üzerindeki seri numarası **10** ile olur.

Montaj

Bataryaların takılması/değiştirilmesi

Bu ölçme cihazını çalıştırırken alkali mangan bataryaların kullanılması tavsiye olunur.

– Batarya gözü kapak kilidini **9** dışarı doğru bastırın ve kapağı **11** kaldırın.

Bataryaları yerleştirirken batarya gözü kapağındaki şekle bakın ve doğru kutuplama yapın.

Batarya uyarısı **c Display'**de **7** ilk kez gördükten sonra ölçme cihazı 3 h daha çalıştırılabilir.

► **Uzun süre kullanmayacaksanız bataryayı tarama cihazından çıkarın.** Batarya uzun sürede paslanabilir veya kendi kendine boşalabilir.

İşletme

Çalıştırma

► **Ölçme cihazınızı nemden/ıslaklıktan ve doğrudan güneş ışınından koruyun.**

► **Ölçme cihazınızı aşırı sıcaklıklara ve büyük sıcaklık değişikliklerine maruz bırakmayın.** Örneğin cihazı uzun süre otomobil içinde bırakmayın. Büyük sıcaklık değişikliklerinde ölçme cihazını çalıştırmadan önce bir süre sıcaklık dengelenmesini bekleyin. Aşırı sıcaklıklarda veya büyük sıcaklık değişikliklerinde ölçme cihazının hassaslığı kaybolabilir.

Türkçe | 97

- Ölçme cihazını rotasyonlu distomatın en azından 50 cm uzağa yerleştirin. Ölçme cihazını lazer ışını algılama alanına **6** ulaşabilecek biçimde yerleştirin. Rotasyonlu distomatın en yüksek rotasyon hızını ayarlayın.

Açma/kapama

- ▶ **Ölçme cihazı açılınca yüksek sesli bir sinyal duyulur.** “Sesli sinyalin A değerlendirilmemesi ses basıncı seviyesi 0,2 m mesafede 95 dB(A) değerine ulaşabilir.”
- ▶ **Ölçme cihazını kulağınıza yakın tutmayın!** Yüksek ses işitme duyusuna zarar verebilir.

Enerjiden tasarruf etmek için ölçme cihazını sadece kullandığınız zamanlar açın.

- Ölçme cihazını **açmak** için açma/kapama tuşuna **1** basın. İki sesli sinyal duyulur ve bütün Display göstergeleri kısa süre yanar.
- Ölçme cihazını **kapatmak** için açma/kapama tuşuna **1** yeniden basın.

Yaklaşık 10 dakika ölçme cihazının hiçbir tuşuna basılmazsa ve algılama alanına **6** 10 dakika boyunca hiç lazer ışını ulaşmazsa, ölçme cihazı bataryaları korumak üzere otomatik olarak kapanır. Bu kapanma sesli sinyalle bildirilir.

Merkezi göstergenin ayarının seçilmesi

Tuş **2** yardımı ile, lazer ışınının algılama alanında hangi hassaslıkla merkezi göstereceğini tespit edebilirsiniz:

- “Hassas” ayar (Display’de **g** göstergesi),
- “Orta” ayar (Display’de **b** göstergesi).

Hassaslık ayarı değiştiğinde sesli bir sinyal duyulur.

Ölçme cihazı açıldıktan sonra daima “orta” hassaslık ayarı vardır.

Yön göstergeleri

Aşağıda **a**, ortada **f** ve yukarıda **d** göstergeleri (ölçme cihazının ön ve arka tarafında) lazer ışınının **6** algılama alanı çevresindeki konumunu gösterir. Bu pozisyonlar ek olarak sesli sinyalle de gösterilebilir (Bakınız: “Lazer ışını gösteren sesli sinyal”, sayfa 98).

Ölçme cihazı çok alçakta: Lazer ışını algılama alanının **6** üst yarısını dolaşınca Display’de alt yön göstergesi **a** görülür.

Sesli sinyal işlevi açıkça yavaş tempolu bir sesli sinyal duyulur.

Ölçme cihazını ok yönünde yukarı hareket ettirin. Merkezi işarete **5** yaklaştığında yön göstergesinin **a** sadece ucu gösterilir.

Ölçme cihazı çok yüksekte: Lazer ışını algılama alanının **6** alt yarısını dolaşınca Display’de üst yön göstergesi **d** görülür.

Sesli sinyal işlevi açıkça hızlı tempolu bir sesli sinyal duyulur.

Ölçme cihazını ok yönünde aşağı hareket ettirin. Merkezi işarete **5** yaklaştığında yön göstergesinin **d** sadece ucu gösterilir.

98 | Türkçe

Ölçme cihazı ortada: Lazer ışını algılama alanını **6** merkezi işaret **5** yüksekliğinde geçerse merkezi işaret **f** yanar. Sesli sinyal işlevi açıksa sürekli sesli sinyal duyulur.

Lazer ışını gösteren sesli sinyal

Algılama alanındaki **6** lazer ışınının pozisyonu sesli sinyalle gösterilebilir.

Ölçme cihazı açıldığında sesli sinyal daima kapalıdır.

Sesli sinyali açarken iki ses şiddeti seçebilirsiniz.

- Sesli sinyali açmak veya değiştirmek için sesli sinyal tuşuna **3** istediğiniz ses şiddeti gösterilinceye kadar basın. Orta şiddette sesli sinyal göstegesini **e** Display'de yanıp söner, yüksek şiddette gösterge sürekli yanar, sesli sinyal kapatılınca gösterge söner.

Çalışırken dikkat edilecek hususlar**İşaretleme**

Ölçme cihazının sağ ve solundaki merkezi işarette **5** algılama alanının **6** ortasından geçerken lazer ışınının yüksekliğini işaretlebilirsiniz. Merkezi işaret ölçme cihazının üst kenarından 45 mm uzaklıkta bulunur.

Su terazisi ile doğrultma

Su terazisi **8** yardımı ile ölçme cihazını dikey (hizaya uygun) olarak doğrultabilirsiniz. Eğik yerleştirilmiş bir ölçme cihazı hatalı ölçme yapar.

Mesnedin tespiti (Bakınız: Şekil A)

Mesnet **17** yardımı ile ölçme cihazını hem bir distomat ölçme levhasına **15** (aksesuar) hem de 65 mm'ye kadar genişliği olan başka bir yardımcı malzemeye tespit edebilirsiniz.

- Mesnedi **17** tespit vidasını **16** ile ölçme cihazının arka tarafındaki yuvaya **12** vidalayın.
- Mesnet tespit vidasını **13** gevşetin, mesnedi örneğin distomat ölçme latasına **15** itin ve mesnet tespit vidasını **13** tekrar sıkın.

Mesnedin üst kenarı **14** merkezi işaret yüksekliğinde **5** bulunur ve lazer ışınının işaretlenmesinde kullanılabilir.

Mıknatıslı tespit (Bakınız: Şekil B)

Mutlaka güvenli bir tespit gerekmiyorsa ölçme cihazını mıknatıslı plaka **4** ile ön tarafından çelik bir parçaya tespit edebilirsiniz.

Bakım ve servis

Bakım ve temizlik

- Ölçme cihazını daima temiz tutun.
- Ölçme cihazını hiçbir zaman suya veya başka sıvılara daldırmayın.
- Kirleri ve pislikleri nemli, temiz bir bezle silin. Deterjan veya çözücü madde kullanmayın.

Müşteri hizmeti ve uygulama danışmanlığı

Müşteri hizmeti ürününüzün onarım, bakım ve yedek parçalarına ilişkin sorularınızı yanıtlandırır. Demonte görünüşler ve yedek parçalara ilişkin ayrıntılı bilgiyi aşağıdaki Web sayfasında bulabilirsiniz:

www.bosch-pt.com

Bosch uygulama danışmanlığı ekibi ürünlerimize ve ilgili aksesuara ilişkin sorularınızda size memnuniyetle yardımcı olur.

Bütün başvuru ve yedek parça siparişlerinizde ürünün tip etiketi üzerindeki 10 haneli ürün kodunu mutlaka belirtin.

Türkçe

Bosch Sanayi ve Ticaret A.Ş.
Aydınevler Mah. Inonu Cad. No:20
Ofis Park A Blok
34854 Kucukyali/Maltepe
Tel.: 444 80 10
Fax: +90 216 432 00 82
E-Mail: iletisim@bosch.com.tr

İdeal Elektronik Bobinaj
Yeni San. Sit. Cami arkası No: 67
Aksaray
Tel.: 0382 2151939
Tel.: 0382 2151246

Bulsan Elektrik
İstanbul Cad. Devrez Sok. İstanbul Çarşısı
No: 48/29 İskitler
Ankara
Tel.: 0312 3415142
Tel.: 0312 3410203

100 | Türkçe

Faz Makine Bobinaj
Sanayi Sit. 663 Sok. No: 18
Antalya
Tel.: 0242 3465876
Tel.: 0242 3462885

Örsel Bobinaj
1. San. Sit. 161. Sok. No: 21
Denizli
Tel.: 0258 2620666

Bulut Elektrik
İstasyon Cad. No: 52/B Devlet Tiyatrosu Karşısı
Elazığ
Tel.: 0424 2183559

Körfez Elektrik
Sanayi Çarşısı 770 Sok. No: 71
Erzincan
Tel.: 0446 2230959

Ege Elektrik
İnönü Bulvarı No: 135 Muğla Makasarası Fethiye
Fethiye
Tel.: 0252 6145701

Değer İş Bobinaj
İsmetpaşa Mah. İlk Belediye Başkan Cad. 5/C Şahinbey
Gaziantep
Tel.: 0342 2316432

Çözüm Bobinaj
İsmetpaşa Mah. Eski Şahinbey Belediyesi altı Cad. No: 3/C
Gaziantep
Tel.: 0342 2319500

Onarım Bobinaj
Raifpaşa Cad. No: 67 İskenderun
Hatay
Tel.: 0326 6137546

Günşah Otomotiv
Beylikdüzü Sanayi Sit. No: 210 Beylikdüzü
İstanbul
Tel.: 0212 8720066

Aygem

10021 Sok. No: 11 AOSB Çiğli

İzmir

Tel.: 0232 3768074

Sezmen Bobinaj

Ege İş Merkezi 1201/4 Sok. No: 4/B Yenisehir

İzmir

Tel.: 0232 4571465

Ankaralı Elektrik

Eski Sanayi Bölgesi 3. Cad. No: 43

Kayseri

Tel.: 0352 3364216

Asal Bobinaj

Eski Sanayi Sitesi Barbaros Cad. No: 24

Samsun

Tel.: 0362 2289090

Üstündağ Elektrikli Aletler

Nusretiye Mah. Boyacılar Aralığı No: 9

Tekirdağ

Tel.: 0282 6512884

Tasfiye

Tarama cihazı, aksesuar ve ambalaj malzemesi yeniden kazanım merkezine yollanmalıdır.

Ölçme cihazınızı ve aküleri/bataryaları evsel çöplerin içine atmayın!

Sadece AB üyesi ülkeler için:



Kullanım ömrünü tamamlamış elektro ve elektrikli aletlere ilişkin 2012/19/EU yönetmeliği uyarınca kullanım ömrünü tamamlamış akülü fenerler ve 2006/66/EC yönetmeliği uyarınca arızalı veya kullanım ömrünü tamamlamış aküler ayrı ayrı toplanmak ve çevre dostu bir yöntemle tasfiye edilmek üzere bir geri dönüşüm merkezine yollanmak zorundadır.

Değişiklik haklarımız saklıdır.

Polski

Wskazówki bezpieczeństwa



Należy przeczytać i zastosować wszystkie instrukcje i wskazówki.
PROSIMY ZACHOWAĆ I STARANNIE PRZECHOWYWAĆ NINIEJSZE WSKAZÓWKI.



Nie trzymać urządzenia pomiarowego w pobliżu rozruszników serca. Płyta magnetyczna 4 wytwarza pole, które może zakłócić działanie rozrusznika serca.

- ▶ **Urządzenie pomiarowe należy przechowywać z dala od magnetycznych nośników danych oraz urządzeń wrażliwych magnetycznie.** Pod wpływem działania płyty magnetycznej 4 może dojść do nieodwracalnej utraty danych.
- ▶ **Napraw urządzenia pomiarowego powinien dokonywać jedynie wykwalifikowany personel, przy użyciu oryginalnych części zamiennych.** Tylko w ten sposób można zapewnić bezpieczną eksploatację przyrządu.
- ▶ **Nie należy stosować tego urządzenia pomiarowego w otoczeniu zagrożonym wybuchem, w którym znajdują się łatwopalne ciecze, gazy lub pyły.** W urządzeniu pomiarowym może dojść do utworzenia iskier, które mogą spowodować zapłon pyłów lub oparów.
- ▶ **Należy dokładnie przeczytać i przestrzegać zasad bezpieczeństwa i higieny pracy w instrukcji obsługi lasera rotacyjnego.**

Opis urządzenia i jego zastosowania

Proszę rozłożyć stronę z graficznym przedstawieniem urządzenia pomiarowego i pozostawić ją rozłożoną podczas czytania instrukcji obsługi.

Użycie zgodne z przeznaczeniem

Urządzenie pomiarowe przeznaczone jest do szybkiego lokalizowania obracających się promieni lasera o długości fali podanej w »Danych Technicznych«.

Urządzenie pomiarowe dostosowane jest do pracy wewnątrz pomieszczeń i na zewnątrz.

Przedstawione graficznie komponenty

Numeracja przedstawionych komponentów odnosi się do schematu urządzenia pomiarowego, znajdującego się na stronie graficznej.

- 1 Wyłącznik urządzenia
- 2 Przycisk regulacji dokładności pomiarowej
- 3 Przycisk sygnalizatora dźwiękowego
- 4 Płyta magnetyczna
- 5 Zaznaczenie środka
- 6 Pole odbiorcze promienia laserowego
- 7 Wyświetlacz
- 8 Poziomnica odbiornika laserowego
- 9 Blokada pokrywy wnęki na baterie
- 10 Numer serii
- 11 Pokrywa wnęki na baterie
- 12 Gniazdo mocowania uchwytu
- 13 Śruba ustalająca uchwyt mocujący
- 14 Górna krawędź uchwytu
- 15 Łata miernicza lasera budowlanego*
- 16 Śruba mocująca uchwyt mocujący
- 17 Uchwyt

* Przedstawiony na rysunkach lub opisany osprzęt nie wchodzi w skład wyposażenia standardowego.

Elementy wskaźników

- a Wskaźnik kierunku „dół“
- b Wskaźnik dokładności pomiarowej »średnia«
- c Alarm wyładowania akumulatora
- d Wskaźnik kierunku „góra“
- e Symbol włączonego sygnału dźwiękowego
- f Wskaźnik środka
- g Wskaźnik dokładności pomiarowej »dokładna«

104 | Polski

Dane techniczne

Odbiornik lasera	LR 1	LR 1 G
Numer katalogowy	3 601 K15 40.	3 601 K69 70.
Długość fali światła	635 – 650 nm	532 – 535 nm
Można stosować wraz z laserami rotacyjnymi	GRL 250 HV GRL 300 HV GRL 400 H	GRL 300 HVG
Zasięg roboczy ¹⁾ z laserem rotacyjnym:		
– GRL 250 HV	125 m	–
– GRL 300 HV/HVG	150 m	150 m
– GRL 400 H	200 m	–
Kąt odbioru	120°	120°
Odbierana prędkość rotacyjna	> 200 min ⁻¹	> 200 min ⁻¹
Dokładność pomiaru ^{2) 3) 4)}		
– Ustawienie »dokładne«	± 1 mm	± 1 mm
– Ustawienie »średnie«	± 3 mm	± 3 mm
Temperatura pracy	– 10 °C ... + 50 °C	– 10 °C ... + 50 °C
Temperatura przechowywania	– 20 °C ... + 70 °C	– 20 °C ... + 70 °C
Bateria	1 x 9 V 6LR61	1 x 9 V 6LR61
Czas pracy ok.	50 h	50 h
Ciężar odpowiednio do EPTA-Procedure 01:2014	0,25 kg	0,25 kg
Wymiary (długość x szerokość x wysokość)	148 x 73 x 30 mm	148 x 73 x 30 mm
Stopień ochrony	IP 65 (całkowita ochrona przed wnikaniem kurzu i strumieniami wody)	IP 65 (całkowita ochrona przed wnikaniem kurzu i strumieniami wody)

1) Przy niekorzystnych warunkach otoczenia (na przykład przy silnym nasłonecznieniu) zasięg pracy lasera (promień) może ulec zmniejszeniu.

2) w zależności od odstępów między odbiornikami laserowym a laserem rotacyjnym

3) w zależności od klasy i typu lasera rotacyjnego

4) Niekorzystne warunki (na przykład silne nasłonecznienie) mogą mieć negatywny wpływ na dokładność pomiarową.

Do jednoznacznej identyfikacji narzędzia pomiarowego służy numer serii **10**, znajdujący się na tabliczce znamionowej.

Montaż

Wkładanie/wymiana baterii

Zaleca się eksploatację urządzenia pomiarowego przy użyciu baterii alkaliczno-manganowych.

- Przesunąć blokadę **9** wewnątrz baterii do zewnątrz, a następnie odchylić pokrywkę wewnątrz baterii **11**.

Podczas wkładania baterii do wnęki należy zwrócić uwagę na zachowanie prawidłowej biegunowości, zgodnie ze schematem umieszczonym wewnątrz wnęki.

Gdy alarmowy wskaźnik wyładowania baterii **c** ukaże się na wyświetlaczu **7** po raz pierwszy, urządzenie pomiarowe można eksploatować jeszcze przez ok. 3 h.

- ▶ **Jeżeli urządzenie jest przez dłuższy czas nieużywane, należy wyjąć z niego baterie.** Mogą one, przy dłuższej przerwie w używaniu, ulec korozji lub się rozładować.

Praca urządzenia

Włączenie

- ▶ **Urządzenie pomiarowe należy chronić przed wilgocią i bezpośrednim napromieniowaniem słonecznym.**
- ▶ **Narzędzie należy chronić przed ekstremalnie wysokimi lub niskimi temperaturami, a także przed wahaniami temperatury.** Nie należy go na przykład zostawiać na dłuższy okres czasu w samochodzie. W przypadku, gdy urządzenie pomiarowe poddane było większym wahaniom temperatury, należy przed użyciem odczekać, aż powróci ono do normalnej temperatury. Ekstremalnie wysokie lub niskie temperatury, a także silne wahania temperatury mogą mieć negatywny wpływ na precyzję pomiaru.
- Odległość urządzenia pomiarowego od lasera rotacyjnego nie powinna być mniejsza niż 50 cm. Urządzenie pomiarowe należy ustawić tak, aby wiązka lasera osiągała pole odbiorcze **6**. Na laserze rotacyjnym należy ustawić najwyższą prędkość rotacyjną.

Włączanie/wyłączanie

- ▶ **Przy włączaniu urządzenia pomiarowego rozlega się głośny sygnał dźwiękowy.** »Poziom ciśnienia akustycznego sygnału dźwiękowego, skorygowany charakterystyką częstotliwościową A może osiągnąć przy odstępnie, wynoszącym 0,2 m do 95 dB(A).«

106 | Polski

- **Urządzenie pomiarowe należy trzymać z dala od narządów słuchu!** Głośny dźwięk może uszkodzić słuch.

Aby zaoszczędzić energię elektryczną, urządzenie pomiarowe należy włączać tylko wtedy, gdy jest ono używane.

- Aby **włączyć** urządzenie pomiarowe, należy nacisnąć włącznik/wyłącznik **1**. Rozlegną się dwa sygnały akustyczne, a wszystkie wskaźniki na wyświetlaczu zapalą się na krótki okres czasu.
- Aby **wyłączyć** urządzenie pomiarowe, należy ponownie nacisnąć włącznik/wyłącznik **1**.

Jeżeli przez ok. 10 min na urządzeniu pomiarowym nie zostanie naciśnięty żaden przycisk, a pole odbiorcze przez **6** 10 min nie zostanie trafione przez promień lasera, urządzenie pomiarowe wyłączy się automatycznie, aby nie zużywać niepotrzebnie baterii. Wyłączenie zostanie zasygnalizowane sygnałem dźwiękowym.

Ustawienie znacznika położenia środkowego

Za pomocą przycisku **2** można zdefiniować dokładność, z jaką pozycja wiązki lasera na polu odbiorczym, ukazana zostanie jako »środkowa«:

- Ustawienie »dokładne« (wskaźnik **g** na wyświetlaczu),
- Ustawienie »średnie« (wskaźnik **b** na wyświetlaczu),

Zmiana w ustawieniu dokładności zostanie zasygnalizowana sygnałem dźwiękowym.

Po włączeniu urządzenia pomiarowego, dokładność ustawiana jest automatycznie jako ustawienie »średnie«.

Wskaźniki kierunku

Wskaźniki na dole **a**, w środku **f** i u góry **d** (przedniej i tylnej części urządzenia pomiarowego), wskazują na pozycję rotującej wiązki lasera w polu odbioru **6**. Pozycja ta może być dodatkowo zasygnalizowana sygnałem dźwiękowym (zob. »Sygnał akustyczny, służący do ukazywania pozycji wiązki lasera«, str. 107).

Urządzenie pomiarowe umieszczone zostało zbyt nisko: Jeżeli wiązka lasera pada na górną część pola odbiorczego **6**, na wyświetlaczu zapala się dolny wskaźnik kierunku **a**.

Przy włączonej sygnalizacji akustycznej, sygnał rozbrzmiewa w wolnym takcie. Urządzenie pomiarowe należy przemieścić ku górze w kierunku wskazanym strzałką. Przy osiągnięciu położenia środkowego **5**, widoczny będzie tylko czubek wskaźnika kierunku **a**.

Urządzenie pomiarowe umieszczone zostało zbyt wysoko: Jeżeli wiązka lasera pada na dolną część pola odbiorczego **6**, na wyświetlaczu zapala się górny wskaźnik kierunku **d**.

Przy włączonej sygnalizacji akustycznej, sygnał rozbrzmiewa w szybkim takcie.

Urządzenie pomiarowe należy przemieścić ku dołowi w kierunku wskazanym strzałką. Przy osiągnięciu położenia środkowego **5**, widoczny będzie tylko czubek wskaźnika kierunku **d**.

Urządzenie pomiarowe umieszczone zostało w położeniu środkowym: Jeżeli wiązka laserowa przechodzi przez pole odbiorcze **6** na wysokości znacznika położenia środkowego **5**, wskaźnik środka **f** pali się światłem ciągłym. Przy włączonym sygnałe dźwiękowym, rozbrzmiewa sygnał ciągły.

Sygnał akustyczny, służący do ukazywania pozycji wiązki lasera

Pozycja wiązki lasera na polu odbiorczym **6** może być ukazywana poprzez sygnał dźwiękowy.

Po włączeniu urządzenia pomiarowego, sygnał dźwiękowy jest zawsze wyłączony. Włączając sygnał dźwiękowy, można dokonać wyboru między dwoma poziomami głośności.

- Aby włączyć lub zmienić sygnał dźwiękowy, należy wciskać przycisk **3**, aż do osiągnięcia pożądanego poziomu głośności. W przypadku średniego poziomu głośności, symbol włączonego sygnału dźwiękowego **e** miga na wyświetlaczu, w przypadku wysokiego poziomu głośności, sygnał świeci się światłem ciągłym. Jeżeli dźwięk jest wyłączony, symbol wygasa.

Wskazówki dotyczące pracy

Zaznaczenie środka

Wysokość padania wiązki lasera można oznaczyć na znaczniku położenia środkowego **5** z prawej i lewej strony urządzenia pomiarowego, jeżeli wiązka pada dokładnie na środek pola odbiorczego **6**. Znacznik położenia środkowego umieszczony jest 45 mm pod górną krawędzią urządzenia pomiarowego.

Ustawianie za pomocą poziomnicy

Urządzenie pomiarowe można ustawić w pozycji pionowej, stosując do tego celu poziomnicę **8**. W wyniku krzywego ustawienia urządzenia pomiarowego uzyskuje się błędne pomiary.

Mocowanie za pomocą uchwytu (zob. rys. A)

Urządzenie pomiarowe można zamocować za pomocą uchwytu mocującego **17** zarówno na łacie mierniczej **15** (osprzęt), jak również na innym przedmiocie, nie szerszym niż 65 mm.

- Uchwyt mocujący **17** należy zamocować za pomocą śruby **16** w gnieździe **12**, umieszczonym w tylnej części urządzenia pomiarowego.
- Poluzować śrubę ustalającą **13**, nasunąć uchwyt na np. łatę mierniczą **15** i dokręcić ponownie śrubę **13**.

108 | Polski

Górna krawędź uchwytu **14** znajduje się dokładnie na tej samej wysokości, co znacznik środka **5** i może być użyta do oznaczania promienia lasera.

Zamocowanie magnesem (zob. rys. B)

Jeżeli bezpieczne zamocowanie nie jest absolutnie konieczne, urządzenie pomiarowe (jego część czołową) można przymocować za pomocą płyty magnetycznej **4** do metalowych elementów.

Konserwacja i serwis

Konserwacja i czyszczenie

- Narzędzie pomiarowe należy utrzymywać w czystości.
- Nie wolno zanurzać urządzenia pomiarowego w wodzie ani innych cieczach.
- Zanieczyszczenia należy usuwać za pomocą wilgotnej, miękkiej ściereczki. Nie używać żadnych środków czyszczących ani zawierających rozpuszczalnik.

Obsługa klienta oraz doradztwo dotyczące użytkowania

W punkcie obsługi klienta można uzyskać odpowiedzi na pytania dotyczące napraw i konserwacji nabytego produktu, a także dotyczące części zamiennych. Rysunki rozłożeniowe oraz informacje dotyczące części zamiennych można znaleźć również pod adresem: **www.bosch-pt.com**

Nasz zespół doradztwa dotyczącego użytkowania odpowie na wszystkie pytania związane z produktami firmy Bosch oraz ich osprzętem.

Przy wszystkich zgłoszeniach oraz zamówieniach części zamiennych konieczne jest podanie 10-cyfrowego numeru katalogowego, znajdującego się na tabliczce znamionowej produktu.

Polska

Robert Bosch Sp. z o.o.

Serwis Elektronarzędzi

Ul. Szyszkowa 35/37

02-285 Warszawa

Na www.bosch-pt.pl znajdą Państwo wszystkie szczegóły dotyczące usług serwisowych online.

Tel.: 22 7154460

Faks: 22 7154441

E-Mail: bsc@pl.bosch.com

Infolinia Działu Elektronarzędzi: 801 100900

(w cenie połączenia lokalnego)

E-Mail: elektronarzedzia.info@pl.bosch.com

www.bosch.pl

Usuwanie odpadów

Urządzenia pomiarowe, osprzęt i opakowanie powinny zostać dostarczone do utylizacji zgodnie z przepisami ochrony środowiska.

Urządzeń pomiarowych i akumulatorów/baterii nie wolno wyrzucać do odpadów domowych!

Tylko dla państw należących do UE:



Zgodnie z europejską wytyczną 2012/19/UE, niedatne do użytku urządzenia pomiarowe, a zgodnie z europejską wytyczną 2006/66/WE uszkodzone lub zużyte akumulatory/baterie, należy zbierać osobno i doprowadzić do ponownego przetworzenia zgodnie z zasadami ochrony środowiska.

Zastrzega się prawo dokonywania zmian.

Česky

Bezpečnostní upozornění



Veškeré pokyny je třeba číst a dbát jich. TYTO POKYNY DOBRĚ USCHOVEJTE.



Nedávejte měřicí přístroj do blízkosti kardiostimulátorů. Magnetickou destičkou 4 se vytváří pole, které může omezovat funkci kardiostimulátorů.

- ▶ **Měřicí přístroj udržujte daleko od magnetických datových nosičů a magneticky citlivých zařízení.** Působením magnetické destičky 4 může dojít k nevratným ztrátám dat.
- ▶ **Měřicí přístroj nechte opravit kvalifikovaným odborným personálem a jen originálními náhradními díly.** Tím bude zajištěno, že bezpečnost přístroje zůstane zachována.
- ▶ **Nepracujte s měřicím přístrojem v prostředí s nebezpečím výbuchu, v němž se nacházejí hořlavé kapaliny, plyny nebo prach.** V měřicím přístroji se mohou vytvářet jiskry, jež zapálí prach nebo plyny.

110 | Česky

- **Čtěte a striktně dbejte bezpečnostních upozornění v návodu k provozu rotačního laseru.**

Popis výrobku a specifikací

Otočte vyklápěcí stranu se zobrazením měřicího přístroje a nechte tuto stranu během čtení návodu k obsluze otočenou.

Určující použití

Měřicí přístroj je určen k rychlému vyhledávání rotujících laserových paprsků s vlnovou délkou uvedenou v odstavci „Technická data“.

Měřicí přístroj je vhodný pro používání ve vnitřních a venkovních prostorech.

Zobrazované komponenty

Číslování zobrazených komponent se vztahuje na zobrazení měřicího přístroje na obrázkové straně.

- 1 Tlačítko zapnutí/vypnutí
- 2 Tlačítko nastavení přesnosti měření
- 3 Tlačítko signálního tónu
- 4 Magnetická destička
- 5 Středová ryska
- 6 Přijímací pole laserového paprsku
- 7 Displej
- 8 Vodováha přijímače laseru
- 9 Aretace krytu přihrádky pro baterie
- 10 Sériové číslo
- 11 Kryt přihrádky baterie
- 12 Upnutí pro držák
- 13 Zajišťovací šroub držáku
- 14 Horní hrana držáku
- 15 Měřicí lať stavebního laseru*
- 16 Upevňovací šroub držáku
- 17 Držák

* **Zobrazované nebo popsané příslušenství nepatří do standardní dodávky.**

Zobrazované prvky

- a Směrový ukazatel dolní
- b Ukazatel přesnosti měření „střední“

Česky | 111

- c Výstraha baterie
- d Směrový ukazatel horní
- e Ukazatel signálního tónu
- f Ukazatel středu
- g Ukazatel přesnosti měření „jemná“

Technická data

Přijímač laseru	LR 1	LR 1 G
Objednáací číslo	3 601 K15 40.	3 601 K69 70.
Přijímatelné vlnové délky	635 – 650 nm	532 – 535 nm
Vhodný pro rotační laser	GRL 250 HV GRL 300 HV GRL 400 H	GRL 300 HVG
Pracovní dosah ¹⁾ s rotačním laserem:		
– GRL 250 HV	125 m	–
– GRL 300 HV/HVG	150 m	150 m
– GRL 400 H	200 m	–
Přijímací úhel	120°	120°
Přijímatelná rychlost rotace	> 200 min ⁻¹	> 200 min ⁻¹
Přesnost měření ^{2) 3) 4)}		
– nastavení „jemné“	± 1 mm	± 1 mm
– nastavení „střední“	± 3 mm	± 3 mm
Provozní teplota	– 10 °C ... + 50 °C	– 10 °C ... + 50 °C
Skladovací teplota	– 20 °C ... + 70 °C	– 20 °C ... + 70 °C
Baterie	1 x 9 V 6LR61	1 x 9 V 6LR61
Provozní doba ca.	50 h	50 h
Hmotnost podle EPTA-Procedure 01:2014	0,25 kg	0,25 kg

1) Pracovní dosah (poloměr) může být díky nepříznivým okolním podmínkám (např. přímé sluneční záření) zmenšen.

2) Závislá na vzdálenosti mezi přijímačem laseru a rotačním laserem.

3) v závislosti na třídě laseru a typu laseru rotačního laseru

4) Přesnost měření může být díky nepříznivým okolním podmínkám (např. přímé sluneční záření) omezena.

K jednoznačné identifikaci Vašeho měřicího přístroje slouží sériové číslo **10** na typovém štítku.

112 | Česky

Přijímač laseru	LR 1	LR 1 G
Rozměry (délka x šířka x výška)	148 x 73 x 30 mm	148 x 73 x 30 mm
Stupeň krytí	IP 65 (prachotěsný a chráněný proti tryskající vodě)	IP 65 (prachotěsný a chráněný proti tryskající vodě)

1) Pracovní dosah (poloměr) může být díky nepříznivým okolním podmínkám (např. přímé sluneční záření) zmenšen.

2) Závislá na vzdálenosti mezi přijímačem laseru a rotačním laserem.

3) v závislosti na třídě laseru a typu laseru rotačního laseru

4) Přesnost měření může být díky nepříznivým okolním podmínkám (např. přímé sluneční záření) omezena.

K jednoznačné identifikaci Vašeho měřicího přístroje slouží sériové číslo **10** na typovém štítku.

Montáž

Vložení/výměna baterie

Pro provoz měřicího přístroje je doporučeno používaní alkalicko-manganových baterií.

– Zatlačte aretaci **9** přihrádky pro baterii směrem ven a kryt přihrádky baterie **11** odklopte.

Při vložení baterie dbejte na správnou polaritu podle vyobrazení v přihrádce pro baterii.

Objeví-li se poprvé výstraha baterie **c** na displeji **7**, lze měřicí přístroj provozovat ještě ca. 3 h.

► **Vyjměte baterie, pokud měřicí přístroj delší dobu nepoužíváte.** Baterie může při delším skladování korodovat nebo se sama vybit.

Provoz

Uvedení do provozu

► **Chraňte měřicí přístroj před vlhkem a přímým slunečním zářením.**

► **Nevystavujte měřicí přístroj žádným extrémním teplotám nebo teplotním výkyvům.** Nenechávejte jej např. delší dobu ležet v autě. Při větších teplotních výkyvech nechte měřicí přístroj nejprve vytemperovat, než jej uvedete do provozu. Při extrémních teplotách nebo teplotních výkyvech může být omezena přesnost přístroje.

- Měřicí přístroj postavte ve vzdálenosti minimálně 50 cm od rotačního laseru. Měřicí přístroj umístěte tak, aby paprsek laseru mohl zasáhnout přijímací pole **6**. Na rotačním laseru nastavte nejvyšší rychlost rotace.

Zapnutí – vypnutí

► **Při zapnutí měřicího přístroje zazní hlasitý signální tón.** „Hodnocená hladina akustického tlaku A signálního tónu činí ve vzdálenosti 0,2 m až 95 dB(A).“

► **Nedržte měřicí přístroj v blízkosti ucha!** Hlasitý tón může poškodit sluch.

Kvůli úspoře energie zapínejte měřicí přístroj pouze tehdy, když ho používáte.

- Pro **zapnutí** měřicího přístroje stlačte tlačítko zapnutí/vypnutí **1**. Zazní dva signální tóny a všechny ukazatelé na displeji se krátce rozsvítí.

- Pro **vypnutí** měřicího přístroje znovu stlačte tlačítko zapnutí/vypnutí **1**.

Nestlačí-li se na měřicím přístroji ca. 10 min. žádné tlačítko a přijímací pole **6** po dobu 10 min. nezasáhne žádný laserový paprsek, pak se měřicí přístroj kvůli šetření baterie automaticky vypne. Vypnutí je indikováno signálním tónem.

Volba nastavení ukazatele středu

Pomocí tlačítka **2** můžete určit, s jakou přesností bude poloha laserového paprsku na přijímacím poli indikována jako „středová“:

- nastavení „jemné“ (ukazatel **g** na displeji),
- nastavení „střední“ (ukazatel **b** na displeji).

Při změně nastavení přesnosti zazní signální tón.

Po zapnutí měřicího přístroje je vždy nastavena přesnost „střední“.

Směroví ukazatelé

Ukazatelé dolní **a**, střed **f** a horní **d** (pokaždé na přední a zadní straně měřicího přístroje) udávají polohu obíhajícího laserového paprsku v přijímacím poli **6**. Poloha může být navíc indikována signálním tónem (viz „Signální tón pro indikaci laserového paprsku“, strana 114).

Měřicí přístroj příliš nízko: Probíhá-li paprsek laseru horní polovinou přijímacího pole **6**, pak na displeji svítí dolní směrový ukazatel **a**.

Při zapnutém signálním tónu zazní signál v pomalém taktu.

Pohybuje měřicím přístrojem ve směru šipky nahoru. Při přiblížení na středovou rysku **5** se zobrazí už jen hrot směrového ukazatele **a**.

Měřicí přístroj příliš vysoko: Probíhá-li paprsek laseru dolní polovinou přijímacího pole **6**, pak na displeji svítí horní směrový ukazatel **d**.

Při zapnutém signálním tónu zazní signál v rychlém taktu.

Pohybuje měřicím přístrojem ve směru šipky dolů. Při přiblížení na středovou rysku **5** se zobrazí už jen hrot směrového ukazatele **d**.

114 | Česky

Měřicí přístroj uprostřed: Probíhá-li paprsek laseru přijímacím polem **6** na úrovni středové rysky **5**, pak svítí ukazatel středu **f**. Při zapnutém signálním tónu zazní trvalý tón.

Signální tón pro indikaci laserového paprsku

Polohu laserového paprsku na přijímacím poli **6** lze indikovat signálním tónem.

Po zapnutí měřicího přístroje je signální tón vždy vypnutý.

Při zapnutí signálního tónu můžete zvolit mezi dvěma hlasitostmi.

- Pro zapnutí popř. změnu signálního tónu stlačte tlačítko signálního tónu **3**, až se zobrazí požadovaná hlasitost. Při střední hlasitosti ukazatel signálního tónu **e** na displeji bliká, při vysoké hlasitosti svítí ukazatel trvale, při vypnutém signálním tónu zhasne.

Pracovní pokyny

Označení

Na středové rysce **5** vpravo a vlevo na měřicím přístroji můžete, pokud paprsek laseru běží středem přijímacího pole **6**, vyznačit jeho výšku. Středová ryska je vzdálena 45 mm od horní hrany měřicího přístroje.

Vyrovnnání pomocí vodováhy

Pomocí vodováhy **8** můžete měřicí přístroj kolmo (svisle) vyrovnat. Šikmo umístěný měřicí přístroj vede k chybným měřením.

Upevnění pomocí držáku (viz obr. A)

Měřicí přístroj můžete pomocí držáku **17** upevnit jak na měřicí lať stavebního laseru **15** (příslušenství) tak i na jiné pomůcky s šířkou až do 65 mm.

- Držák **17** přišroubujte pomocí upevňovacího šroubu **16** do upnutí **12** na zadní straně měřicího přístroje.
- Uvolněte zajišťovací šroub **13**, nasuňte držák např. na měřicí lať stavebního laseru **15** a zajišťovací šroub **13** opět utáhněte.

Horní hrana **14** držáku se nachází ve stejné výšce jako středová ryska **5** a může být použita k označení laserového paprsku.

Upevnění pomocí magnetu (viz obr. B)

Není-li spolehlivé upevnění bezpodmínečně nutné, můžete měřicí přístroj pomocí magnetické destičky **4** čelně připevnit na ocelové díly.

Údržba a servis

Údržba a čištění

- Udržujte měřicí přístroj vždy čistý.

- Měřicí přístroj neponořujte do vody nebo jiných kapalin.
- Nečistoty otřete vlhkým, měkkým hadříkem. Nepoužívejte žádné čisticí prostředky a rozpouštědla.

Zákaznická a poradenská služba

Zákaznická služba zodpoví Vaše dotazy k opravě a údržbě Vašeho výrobku a též k náhradním dílům. Technické výkresy a informace k náhradním dílům naleznete i na:

www.bosch-pt.com

Tým poradenské služby Bosch Vám rád pomůže při otázkách k našim výrobkům a jejich příslušenství.

V případě veškerých otázek a objednávek náhradních dílů bezpodmínečně uveďte 10místné věcné číslo podle typového štítku výrobku.

Czech Republic

Robert Bosch odbytová s.r.o.

Bosch Service Center PT

K Vápence 1621/16

692 01 Mikulov

Na www.bosch-pt.cz si si můžete objednat opravu Vašeho stroje nebo náhradní díly online.

Tel.: 519 305700

Fax: 519 305705

E-Mail: servis.naradi@cz.bosch.com

www.bosch.cz

Zpracování odpadů

Měřicí přístroje, příslušenství a obaly by měly být dodány k opětovnému zhodnocení nepoškozujícímu životní prostředí.

Neodhazujte měřicí přístroje a akumulátory/baterie do domovního odpadu!

Pouze pro země EU:



Podle evropské směrnice 2012/19/EU musejí být neupotřebitelné měřicí přístroje a podle evropské směrnice 2006/66/ES vadné nebo opotřebované akumulátory/baterie rozebrané shromážděny a dodány k opětovnému zhodnocení nepoškozujícímu životní prostředí.

Změny vyhrazeny.

Slovensky

Bezpečnostné pokyny



Starostlivo si prečítajte a dodržiavajte všetky pokyny. TIETO POKYNY SI DOBRE USCHOVAJTE.



Nedávajte merací prístroj do blízkosti kardiostimulátorov. Prostredníctvom magnetickej doštičky **4** sa vytvára magnetické pole, ktoré môže negatívne ovplyvňovať spôsob činnosti kardiostimulátorov.

- ▶ **Merací prístroj majte v dostatočnej vzdialenosti od magnetických dátových nosičov a prístrojov citlivých na magnetické polia.** Následkom účinku magnetickej doštičky **4** by mohlo dôjsť k nenahraditeľným stratám údajov.
- ▶ **Merací prístroj nechávajte opravovať len kvalifikovanému personálu, ktorý používa originálne náhradné súčiastky.** Tým sa zaručí, že bezpečnosť meracieho prístroja zostane zachovaná.
- ▶ **Nepracujte s týmto meracím prístrojom v prostredí ohrozenom výbuchom, v ktorom sa nachádzajú horľavé kvapaliny, plyny alebo horľavý prípadne výbušný prach.** V tomto meracom prístroji sa môžu vytvárať iskry, ktoré by mohli uvedený prach alebo výpary zapáliť.
- ▶ **Prečítajte si a striktne dodržiavajte bezpečnostné pokyny, uvedené v Návode na používanie rotačného lasera.**

Popis produktu a výkonu

Vyklopte si láskavo vyklápaciu stranu s obrázkami meracieho prístroja a nechajte si ju vyklopenú po celý čas, keď čítate tento Návod na používanie.

Používanie podľa určenia

Tento merací prístroj je určený na rýchle vyhľadávanie rotujúcich laserových lúčov s vlnovými dĺžkami, ktoré sú uvedené v časti „Technické údaje“.

Tento merací prístroj je vhodný na používanie vo vnútornom aj vonkajšom prostredí.

Vyobrazené komponenty

Číslovanie jednotlivých zobrazených komponentov sa vzťahuje na vyobrazenie meračieho prístroja na grafickej strane tohto Návodu na používanie.

- 1 Tlačidlo vypínača
- 2 Tlačidlo nastavenie presnosti merania
- 3 Tlačidlo zvukový signál
- 4 Magnetická doštička
- 5 Stredová značka
- 6 Políčko príjmu laserového lúča
- 7 Displej
- 8 Libela laserový prijímač
- 9 Aretácia veka priehradky na batérie
- 10 Sériové číslo
- 11 Viečko priehradky na batérie
- 12 Uchytenie pre držiak
- 13 Aretačná skrutka držiaka
- 14 Horná hrana držiaka
- 15 Meracia láta stavebného lasera*
- 16 Upevňovacia skrutka držiaka
- 17 Držiak

* **Zobrazené alebo popísané príslušenstvo nepatrí do základnej výbavy produktu.**

Zobrazovacie (indikačné) prvky

- a Indikácia smeru dole
- b Indikácia presnosti merania: „stredné“
- c Výstraha slabej batérie
- d Indikácia smeru hore
- e Indikácia zvukový signál
- f Stredová indikácia
- g Indikácia presnosti merania: „jemné“

118 | Slovensky

Technické údaje

Laserový prijímač	LR 1	LR 1 G
Vecné číslo	3 601 K15 40.	3 601 K69 70.
Prijímateľná vlnová dĺžka	635 – 650 nm	532 – 535 nm
Vhodné pre rotačný laser	GRL 250 HV GRL 300 HV GRL 400 H	GRL 300 HVG
Pracovný rozsah ¹⁾ s rotačným laserom:		
– GRL 250 HV	125 m	–
– GRL 300 HV/HVG	150 m	150 m
– GRL 400 H	200 m	–
Uhol prijímu	120°	120°
Registrovateľná rýchlosť rotácie	> 200 min ⁻¹	> 200 min ⁻¹
Presnosť merania ^{2) 3) 4)}		
– Nastavenie „jemné“	± 1 mm	± 1 mm
– Nastavenie „stredné“	± 3 mm	± 3 mm
Prevádzková teplota	– 10 °C ... + 50 °C	– 10 °C ... + 50 °C
Skladovacia teplota	– 20 °C ... + 70 °C	– 20 °C ... + 70 °C
Batéria	1 x 9 V 6LR61	1 x 9 V 6LR61
Doba prevádzky cca	50 h	50 h
Hmotnosť podľa EPTA-Procedure 01:2014	0,25 kg	0,25 kg
Rozmery (dĺžka x šírka x výška)	148 x 73 x 30 mm	148 x 73 x 30 mm
Druh ochrany	IP 65 (prachotesný a odolný proti striekajúcej vode)	IP 65 (prachotesný a odolný proti striekajúcej vode)

1) Pracovný dosah (polomer) sa môže následkom nepriaznivých podmienok (napríklad priame žiarenie slnečného svetla) zmenšiť.

2) v závislosti od vzdialenosti medzi laseroým prijímačom a rotačným laserom

3) v závislosti od laserovej triedy a typu lasera rotačného lasera

4) Presnosť merania sa môže pod vplyvom nepriaznivých podmienok (napríklad priame žiarenie slnečného svetla) zmenšiť.

Na jednoznačnú identifikáciu Vášho meracieho prístroja slúži sériové číslo **10** na typovom štítku.

Montáž

Vkladanie/výmena batérie

Pri prevádzke tohto meracieho prístroja odporúčame používanie alkalicko-mangánových batérií.

- Stlačte aretáciu **9** priehradky na batérie smerom von a veko priehradky na batérie **11** vyklopte smerom hore.

Pri vkladani batérií dávajte pozor na správne pólovanie podľa obrázka v priehradke na batérie.

Od chvíle, keď sa po prvýkrát objaví výstraha slabej batérie **c** na displeji **7**, bude sa dať merací prístroj používať ešte cca 3 hodiny.

- ▶ **Keď merací prístroj dlhší čas nepoužívate, vyberte z neho batérie.** Počas dlhšieho skladovania by mohli batérie korodovať, alebo by sa mohli samočinne vybiť.

Používanie

Uvedenie do prevádzky

- ▶ **Merací prístroj chráňte pred vlhkom a pred priamym slnečným žiarením.**
- ▶ **Merací prístroj nevystavujte extrémnym teplotám ani žiadnemu kolísaniu teplôt.** Nenechávajte ho odložený dlhší čas napr. v motorovom vozidle. V prípade väčšieho rozdielu teplôt nechajte najprv merací prístroj pred jeho použitím temperovať na teplotu prostredia, v ktorom ho budete používať. Pri extrémnych teplotách alebo v prípade kolísania teplôt môže byť negatívne ovplyvnená presnosť meracieho prístroja.
- Nastavte merací prístroj minimálne do vzdialenosti 50 cm od rotačného lasera. Umiestnite merací prístroj tak, aby mohol laserový lúč vniknúť do políčka príjmu laserového lúča **6**. Na rotačnom laseri nastavte maximálnu rýchlosť rotácie.

Zapínanie/vypínanie

- ▶ **Pri zapnutí meracieho prístroja sa ozve hlasný zvukový signál.** „Hodnotená hladina hluku A zvukového signálu má vo vzdialenosti 0,2 m hodnotu do 95 dB(A).“
- ▶ **Nedávajte si merací prístroj do tesnej blízkosti ucha!** Hlasný zvuk by mohol spôsobiť poškodenie sluchových orgánov.

Kvôli energetickej úspore zapínajte merací systém len vtedy, keď ho používate.

- Na **zapnutie** meracieho prístroja stlačte tlačidlo vypínača **1**. Ozvú sa dva zvukové signály a na displeji sa na krátku chvíľu rozsvietia všetky indikácie.
- Na **vypnutie** meracieho prístroja stlačte znova tlačidlo vypínača **1**.

120 | Slovensky

Ak sa na meracom prístroji nestlačí počas cca 10 minút žiadne tlačidlo a políčko príjmu laserového lúča **6** 10 minút približne nezachytí žiaden laserový lúč, potom sa z dôvodov šetrenia batérií merací prístroj automaticky vypne. Toto vypnutie prístroja je indikované zvukovým signálom.

Nastavenie strednej indikácie

Pomocou tlačidla **2** môžete určiť, s akou presnosťou sa bude indikovať poloha laserového lúča na políčku príjmu laserového lúča ako „stredová“:

- Nastavenie stupňa „jemný“ (indikácia **g** na displeji),
- Nastavenie stupňa „stredný“ (indikácia **b** na displeji).

Pri zmene presnosti nastavenia sa ozve zvukový signál.

Po zapnutí meracieho prístroja bude vždy nastavený stupeň presnosti „stredný“.

Indikácie smeru

Dolná indikácia smeru **a**, indikácia stred **f** a horná indikácia smeru **d** (všetky na prednej aj na zadnej strane meracieho prístroja) indikujú polohu obiehajúceho laserového lúča v políčku príjmu lúča **6**. Táto poloha môže byť navyše indikovaná zvukovým signálom (pozri odsek „Zvukový signál na indikáciu laserového lúča“, strana 120).

Merací prístroj príliš nízko: Keď prebieha laserový lúč cez hornú polovicu políčka príjmu laserového lúča **6**, vtedy sa na displeji objaví dolná indikácia smeru **a**. Pri zapnutom zvukovom signále sa zvukový signál ozýva v pomalom takte. Posuňte merací prístroj v smere šípky smerom hore. Pri priblížení sa k stredovej značke **5** bude zobrazený iba hrot indikácie smeru **a**.

Merací prístroj príliš vysoko: Keď prebieha laserový lúč cez dolnú polovicu políčka príjmu laserového lúča **6**, vtedy sa na displeji objaví horná indikácia smeru **d**. Pri zapnutom zvukovom signále sa zvukový signál ozýva v rýchлом takte. Posuňte merací prístroj v smere šípky smerom dole. Pri priblížení sa k stredovej značke **5** bude zobrazený už iba hrot indikácie smeru **d**.

Merací prístroj v strednej polohe: Keď prebieha laserový lúč cez políčko príjmu laserového lúča **6** vo výške stredovej značky **5**, vtedy svieti stredná indikácia **f**. Ak je zapnutý zvukový signál, zaznieva trvalý zvukový signál.

Zvukový signál na indikáciu laserového lúča

Poloha laserového lúča na políčku príjmu laserového lúča **6** môže byť indikovaná zvukovým signálom.

Po zapnutí meracieho prístroja je zvukový signál vždy vypnutý.

Pri zapnutí zvukového signálu si môžete si vybrať medzi dvoma nastaveniami hlasitosti.

- Na zapnutie, resp. na zmenu zvukového signálu stláčajte tlačidlo **3** dovtedy, kým sa na displeji zobrazí požadovaná hlasitosť. Pri nastavení strednej hlasitosti bliká na displeji indikácia zvukového signálu **e**, pri vyššej hlasitosti svieti táto indikácia trvalo a keď je zvukový signál vypnutý, táto indikácia zhasne.

Pokyny na používanie

Označovanie

Naľavo aj napravo pri stredovej značke **5** môžete na meracom prístroji označovať výšku laserového lúča v tých prípadoch, keď prechádza stredom polička príjmu laserového lúča **6**. Stredová značka sa nachádza vo vzdialenosti 45 mm od hornej hrany meracieho prístroja.

Nastavenie pomocou libely (vodováhy)

Pomocou libely **8** môžete nastaviť zvislú polohu meracieho prístroja (zvislicu). Ak je prístroj nastavený v šikmej polohe, má to za následok chybné výsledky merania.

Upevnenie pomocou držiaka (pozri obrázok A)

Pomocou držiaka **17** možno merací prístroj pripevniť aj na meraciu latu stavebného lasera **15** (príslušenstvo), alebo ho môžete využiť na upevnenie iných pomôcok, ktoré majú šírku menšiu ako 65 mm.

- Priskrutkujte držiak **17** pomocou upevňovacej skrutky **16** do upevňovacieho otvoru **12** na zadnej strane meracieho prístroja.
- Uvoľnite aretačný skrutku **13**, nasuňte držiak napr. na meraciu latu stavebného lasera **15** a opäť utiahnite aretačný skrutku **13**.

Horná hrana držiaka **14** sa nachádza v rovnakej výške ako stredová značka **5** a dá sa použiť na označenie laserového lúča.

Upevnenie pomocou magnetu (pozri obrázok B)

Ak spoľahlivé upevnenie prístroja nie je bezpodmienečne potrebné, môžete merací prístroj upevniť na nejaké ocelové súčiastky pomocou magnetickej doštičky **4** na čelnej strane.

Údržba a servis

Údržba a čistenie

- Udržujte svoj merací prístroj vždy v čistote.
- Neponárajte merací prístroj do vody ani do iných kvapalín.
- Znečistenia utrite vlhkou mäkkou handričkou. Nepoužívajte žiadne čistiace prostriedky ani rozpúšťadlá.

122 | Slovensky**Servisné stredisko a poradenstvo pri používaní**

Servisné stredisko Vám odpovie na otázky týkajúce sa opravy a údržby Vášho produktu ako aj náhradných súčiastok. Rozložené obrázky a informácie k náhradným súčiastkam nájdete aj na web-stránke:

www.bosch-pt.com

Tím poradcov Bosch Vám s radosťou poskytne pomoc pri otázkach týkajúcich sa našich produktov a ich príslušenstva.

V prípade akýchkoľvek otázok a objednávok náhradných súčiastok uvádzajte bezpodmienečne 10-miestne vecné číslo uvedené na typovom štítku výrobku.

Slovenia

Na www.bosch-pt.sk si môžete objednať opravu vášho stroja alebo náhradné diely online.

Tel.: (02) 48 703 800

Fax: (02) 48 703 801

E-Mail: servis.naradia@sk.bosch.com

www.bosch.sk

Likvidácia

Výrobok, príslušenstvo a obal treba dať na recykláciu šetriacu životné prostredie.

Neodhadzujte opotrebované meracie prístroje ani akumulátory/batérie do komunálneho odpadu!

Len pre krajiny EÚ:

Podľa Európskej smernice 2012/19/EÚ sa musia už nepoužiteľné meracie prístroje a podľa európskej smernice 2006/66/ES sa musia poškodené alebo opotrebované akumulátory/batérie zbierať separovane a treba ich dávať na recykláciu zodpovedajúcu ochrane životného prostredia.

Zmeny vyhradené.

Magyar

Biztonsági előírások



Olvassa el valamennyi és tartsa be valamennyi előírást. KÉRJÜK GONDOSAN ŐRIZZE MEG EZEKET AZ ELŐÍRÁSOKAT.



Ne vigye a mérőműszert pacemakerek közelébe. A 4 mágneses lemez egy olyan mezőt hoz létre, amely negatív befolyással lehet a pacemaker működésére.

- ▶ **Tartsa távol a mérőműszert a mágneses adathordozóktól és a mágneses mezőre érzékeny berendezésektől.** A 4 mágneses lemez hatása visszafordíthatatlan adatvesztésekhez vezethet.
- ▶ **A mérőműszert csak szakképzett személyzet csak eredeti pótalkatrészek felhasználásával javíthatja.** Ez biztosítja, hogy a mérőműszer biztonságos műszer maradjon.
- ▶ **Ne dolgozzon a mérőműszerrel olyan robbanásveszélyes környezetben, ahol éghető folyadékok, gázok vagy porok vannak.** A mérőműszerben szikrák keletkezhetnek, amelyek a port vagy a gőzöket meggyújthatják.
- ▶ **Olvassa el és tartsa be a forgó lézer kezelési utasítását és biztonsági tájékoztatóját.**

A termék és alkalmazási lehetőségeinek leírása

Kérjük hajtsa ki a Kezelési Utasításnak a mérőműszer képét tartalmazó kihajtható lapját, miközben a Kezelési Utasítást olvassa.

Redeltetésszerű használat

A mérőműszer a „Műszaki adatok” alatt megadott hullámhosszúságú forgó lézersugarak gyors megtalálására szolgál.

A mérőműszer belső tereken és a szabadban is használható.

124 | Magyar**Az ábrázolásra kerülő komponensek**

Az ábrázolásra kerülő alkatrészek számozása a mérőműszernek az ábrákat tartalmazó oldalon található ábráira vonatkozik.

- 1 Be-/ki-gomb
- 2 Mérési pontosság beállító gomb
- 3 Hangjel kiadó gomb
- 4 Mágneslemez
- 5 Középső jelölés
- 6 Lézersugár vételi mező
- 7 Kijelző
- 8 Lézer vevőkészülék libella
- 9 Az elemtartó fiók fedelének reteszelése
- 10 Gyártási szám
- 11 Az elemtartó fedele
- 12 Tartó felvevő egység
- 13 A tartó rögzítőcsavarja
- 14 A tartó felső éle
- 15 Építési lézer mérőléc*
- 16 A tartó rögzítőcsavarja
- 17 Tartó

*** A képeken látható vagy a szövegben leírt tartozékok részben nem tartoznak a standard szállítmányhoz.**

Kijelző elemek

- a Irányjelző lent
- b „Közepes” mérési pontosság kijelzés
- c Akkumulátor figyelmeztetés
- d Irányjelző fent
- e Hangjel kijelzése
- f Középkijelzés
- g „Finom” mérési pontosság kijelzés

Műszaki adatok

Lézer vevőkészülék	LR 1	LR 1 G
Cikkszám	3 601 K15 40.	3 601 K69 70.
Vehető hullámhossz	635 – 650 nm	532 – 535 nm
A következő forgó lézerekhez alkalmazható	GRL 250 HV GRL 300 HV GRL 400 H	GRL 300 HVG
Munkaterület ¹⁾ forgó lézerrel:		
– GRL 250 HV	125 m	–
– GRL 300 HV/HVG	150 m	150 m
– GRL 400 H	200 m	–
Vételi szög	120°	120°
Vehető forgási sebesség	> 200 perc ⁻¹	> 200 perc ⁻¹
Mérési pontosság ^{2) 3) 4)}		
– Beállítás „finom”	± 1 mm	± 1 mm
– Beállítás „közepes”	± 3 mm	± 3 mm
Üzemi hőmérséklet	– 10 °C ... + 50 °C	– 10 °C ... + 50 °C
Tárolási hőmérséklet	– 20 °C ... + 70 °C	– 20 °C ... + 70 °C
Elem	1 x 9 V 6LR61	1 x 9 V 6LR61
Üzemidő kb.	50 óra	50 óra
Súly az „EPTA-Procedure 01:2014” (01:2014 EPTA-eljárás) szerint	0,25 kg	0,25 kg
Méretek (hosszúság x szélesség x magasság)	148 x 73 x 30 mm	148 x 73 x 30 mm
Védettségi osztály	IP 65 (portömör és vízsugar ellen védett kivétel)	IP 65 (portömör és vízsugar ellen védett kivétel)

1) A munkaterület (sugar) méreteit hátrányos környezeti feltételek (például közvetlen napsugárzás) csökkenthetik.

2) A lézer vevőkészülék és a forgó lézer közötti távolságtól függően

3) A forgó lézer lézertípusától és lézerosztályától függően

4) A mérési pontosságot hátrányos környezeti feltételek (például közvetlen napsugárzás) befolyásolhatják.

Az ön mérőműszere a típusablán található **10** gyártási számmal egyértelműen azonosítható.

Összeszerelés

Elem behelyezése/kicserélése

A mérőműszer üzemeltetéséhez alkáli-mangánelemek használatát javasoljuk.

- Nyomja el a kifelé az elemfiók **9** reteszelését és hajtja fel az elemfiók **11** fedelét.

Az elem behelyezésénél ügyeljen az elemfiókon található ábrán látható helyes polaritásra.

Ha a **7** kijelzőn üzem közben először megjelenik a **c** elem figyelmeztetési szimbólum, akkor a mérőműszerrel még kb. 3 órán keresztül lehet méréseket végrehajtani.

- ▶ **Vegye ki az elemet a mérőműszerből, ha hosszabb ideig nem használja.** Az elem egy hosszabb tárolás során korrodálhat, vagy magától kimerülhet.

Üzemeltetés

Üzembevétel

- ▶ **Övja meg a mérőműszert a nedvességtől és a közvetlen napsugárzás behatásától.**
- ▶ **Ne tegye ki a mérőműszert extrém hőmérsékleteknek vagy hőmérsékletingadozásoknak.** Például ne hagyja hosszabb ideig a mérőműszert egy autóban. Nagyobb hőmérsékletingadozások után hagyja a mérőműszert temperálódni, mielőtt azt ismét üzembe venné. Extrém hőmérsékletek vagy hőmérséklet ingadozások befolyásolhatják a mérőműszer mérési pontosságát.
- A mérőműszert a forgó lézertől legalább 50 cm távolságra állítsa fel. Állítsa be úgy a mérőműszer helyzetét, hogy a lézersugár elérhesse a **6** vételi mezőt. Állítsa be a forgó lézert a legmagasabb forgási sebességre.

Be- és kikapcsolás

- ▶ **A mérőműszer bekapcsolásakor egy hangos hangjelzés hallható.** „A készülék A-értékelésű tipikus hangnyomásszintje 0,2 méter távolságban elérheti a 95 dB(A) értéket.”
- ▶ **Ne tartsa a mérőműszert közel a füléhez!** A hangos jelzés halláskárosodáshoz vezethet.

Csak akkor kapcsolja be a mérőműszert, ha használja, hogy takarékoskodjon az energiával.

- A mérőműszer **bekapcsolásához** nyomja meg a be-/kikapcsoló billentyűt **1**. Ekkor felhangzik két hangjelzés és a kijelzők rövid időre kigyulladnak.
- A mérőműszer **kikapcsolásához** nyomja meg ismét az **1** be-/kikapcsoló billentyűt.

Ha a mérőműszere kb. 10 percig egy gombot sem nyomtak meg és a **6** lézer vételi mezőt 10 percig nem éri lézersugár, a mérőműszer az elem kimérésére automatikusan kikapcsol. A kikapcsolást egy hangjel jelzi.

A középjelző tűrésének kiválasztása

A **2** gombbal be lehet állítani, milyen pontosságának jelezze ki a berendezés, hogy a lézersugár a vételi mezőben „középen” helyezkedik el:

- „Finom” fokozat (**g** kijelzés),
- „Közepes” fokozat (**b** kijelzés).

A beállított pontosság megváltoztatásakor felhangzik egy hangjel.

A mérőműszer bekapcsolása után mindig a „közepes” pontosság van bekapcsolva.

Írányjelzők

Az alsó **a** irányjelző, a középső **f** irányjelző és a felső **d** irányjelző (a mérőműszer első, illetve hátsó oldalán) jelzi a körbefutó lézersugár helyzetét a **6** vételi mezőben. A helyzetet kiegészítésként egy hangjellel is lehet jelezni (lásd „Hangjelzés a lézersugár kijelzéséhez”, a 127 oldalon).

A mérőműszer túl alacsonyan van: Ha a lézersugár a **6** vételi mező felső felén halad át, akkor a kijelzőn megjelenik az alsó **a** irányjelző.

Ha a hangjelzés be van kapcsolva, akkor felhangzik egy lassú ütemű hangjelzés.

Mozgassa el felfelé, a nyíl által jelzett irányban a mérőműszert. Az **5** középső jelzéshez való közeledés során a **a** irányjelzőnek már csak a csúcsa jelenik meg.

A mérőműszer túl magasan van: Ha a lézersugár a **6** vételi mező alsó felén halad át, akkor megjelenik a felső **d** irányjelző.

Ha a hangjelzés be van kapcsolva, akkor az egy gyorsabb ütemben hangzik fel.

Mozgassa el lefelé, a nyíl által jelzett irányban a mérőműszert. Az **5** középső jelzéshez való közeledés során a **d** irányjelzőnek már csak a csúcsa jelenik meg.

A mérőműszer középen van: Ha a lézersugár az **5** középjelzés magasságában halad át a **6** vételi mezőn, akkor a **f** középjelzés világít. Ha a hangjelzés be van kapcsolva, akkor felhangzik egy folytonos hangjelzés.

Hangjelzés a lézersugár kijelzéséhez

A lézersugár helyzetét a **6** vételi mezőben egy hangjelzéssel is ki lehet jelezni.

A mérőműszer bekapcsolása után a hangjelzés mindig ki van kapcsolva.

A hangjelzés bekapcsolásakor két hangerő között lehet választani.

- A hangjelzés bekapcsolásához, illetve megváltoztatásához nyomja meg **3** billentyűt, amíg a kijelzőn meg nem jelenik a kívánt hangerő. A **e** hangjelzés-kijelző közepes hangerő esetén villog, nagy hangerő esetén folyamatosan világít, és kikapcsolt hangjelzés esetén kialszik.

128 | Magyar

Munkavégzési tanácsok

Jelölés

Az **5** középjelzésnél a mérőműszertől jobbra és balra bejelölheti a lézersugar magaságát, amikor az áthalad a **6** vételi mező közepén. A középső jelölés 45 mm-re van a mérőműszer felső élétől.

Beállítás a vízmértékkel

A **8** vízmérték segítségével a mérőműszert függőleges helyzetbe lehet beállítani. Egy ferden felállított mérőműszer hibás mérésekhez vezet.

Rögzítés a tartóval (lásd az „A” ábrát)

A mérőműszert a **17** tartóval mind egy **15** építési lézer mérőlécre (külön tartozék), mind bármely más legfeljebb 65 mm szélességű segédeszköze rögzíteni lehet.

- Csavarozza hozzá a **17** tartót a **16** rögzítőcsavarral a mérőműszer hátoldalán elhelyezett **12** befogó egységhez.
- Oldja ki a **13** rögzítőcsavart, tolja rá a tartót például a **15** építési lézer mérőlécre és húzza meg ismét szorosan a **13** rögzítőcsavart.

A **14** tartó felső éle ugyanolyan magasan van, mint az **5** középjelzés, és így a lézersugar helyzetének bejelölésére is használható.

Rögzítés mágnessel (lásd a „B” ábrát)

Ha nincs okvetlenül biztos rögzítésre szükség, a mérőműszert a **4** mágneslemez segítségével a homlokoldalával fel lehet erősíteni bármely acél-alkatrészre.

Karbantartás és szerviz

Karbantartás és tisztítás

- Tartsa mindig tisztán a mérőműszert.
- Ne merítse vízbe vagy más folyadékokba a mérőszerszámot.
- A szennyeződések egy nedves, puha kendővel törölje le. Ne használjon tisztító- vagy oldószereket.

Vevőszolgálat és használati tanácsadás

A Vevőszolgálat választ ad a termékének javításával és karbantartásával, valamint a pótalkatrészekkel kapcsolatos kérdéseire. A tartalékalkatrészekkel kapcsolatos robotott ábrák és egyéb információk a címen találhatóak:

www.bosch-pt.com

A Bosch Használati Tanácsadó Team szívesen segít, ha termékeinkkel és azok tartozékaival kapcsolatos kérdései vannak.

Ha kérdései vannak vagy pótalkatrészeket szeretne rendelni, okvetlenül adja meg a termék típusátláján található 10-jegyű cikkszámot.

Magyarország

Robert Bosch Kft.
1103 Budapest
Gyömrői út. 120.

A www.bosch-pt.hu oldalon online megrendelheti készülékének javítását.

Tel.: (061) 431-3835

Fax: (061) 431-3888

Hulladékkezelés

A mérőműszereket, a tartozékokat és a csomagolást a környezetvédelmi szempontoknak megfelelően kell újrafelhasználásra előkészíteni.

Ne dobja ki a mérőműszereket és az akkumulátorokat/elemeket a háztartási szemétkbe!

Csak az EU-tagországok számára:



Az elhasznált mérőműszerekre vonatkozó 2012/19/EU európai irányelvnek és az elromlott vagy elhasznált akkumulátorokra/elemekre vonatkozó 2006/66/EK európai irányelvnek megfelelően a már nem használható akkumulátorokat/elemeket külön össze kell gyűjteni és a környezetvédelmi szempontoknak megfelelően kell újrafelhasználásra leadni.

A változtatások joga fenntartva.

Русский

В состав эксплуатационных документов, предусмотренных изготовителем для продукции, могут входить настоящее руководство по эксплуатации, а также приложения.

Информация о подтверждении соответствия содержится в приложении.

Информация о стране происхождения указана на корпусе изделия и в приложении.

Дата изготовления указана на последней странице обложки Руководства или на корпусе изделия.

Контактная информация относительно импортера содержится на упаковке.

Срок службы изделия

Срок службы изделия составляет 7 лет. Не рекомендуется к эксплуатации по истечении 5 лет хранения с даты изготовления без предварительной проверки (дату изготовления см. на этикетке).

Перечень критических отказов и ошибочные действия персонала или пользователя

- не использовать при появлении дыма непосредственно из корпуса изделия
- не использовать на открытом пространстве во время дождя (в распыляемой воде)
- не включать при попадании воды в корпус

Критерии предельных состояний

- поврежден корпус изделия

Тип и периодичность технического обслуживания

Рекомендуется очистить инструмент от пыли после каждого использования.

Хранение

- необходимо хранить в сухом месте
- необходимо хранить вдали от источников повышенных температур и воздействия солнечных лучей
- при хранении необходимо избегать резкого перепада температур
- если инструмент поставляется в мягкой сумке или пластиковом кейсе рекомендуется хранить инструмент в этой защитной упаковке
- подробные требования к условиям хранения смотрите в ГОСТ 15150 (Условие 1)

Транспортировка

- категорически не допускается падение и любые механические воздействия на упаковку при транспортировке

- при разгрузке/погрузке не допускается использование любого вида техники, работающей по принципу зажима упаковки
- подробные требования к условиям транспортировки смотрите в ГОСТ 15150 (Условие 5)

Указания по безопасности



Прочитайте и выполняйте все указания. СОХРАНИТЕ ЭТИ УКАЗАНИЯ.



Не располагайте измерительный инструмент вблизи кардиостимулятора. Магнитная пластина 4 создает магнитное поле, которое может оказывать влияние на работу кардиостимулятора.

- ▶ **Держите данный измерительный инструмент вдали от магнитных носителей данных и приборов, чувствительных к магнитному полю.** Воздействие магнитной пластины 4 может привести к необратимой потере данных.
- ▶ **Ремонт Вашего измерительного инструмента поручайте только квалифицированному персоналу, используя только оригинальные запасные части.** Этим обеспечивается безопасность измерительного инструмента.
- ▶ **Не работайте с измерительным инструментом во взрывоопасной среде, поблизости от горючих жидкостей, газов и пыли.** В измерительном инструменте могут образоваться искры, от которых может воспламениться пыль или пары.
- ▶ **Прочтите и неукоснительно соблюдайте указания по технике безопасности, содержащиеся в руководстве по эксплуатации строительного лазера.**

Описание продукта и услуг

Пожалуйста, откройте раскладную страницу с иллюстрациями инструмента и оставляйте ее открытой, пока Вы изучаете руководство по эксплуатации.

132 | Русский**Применение по назначению**

Измерительный инструмент предназначен для быстрого нахождения вращающихся лазерных лучей с длиной волны, указанной в разделе «Технические данные».

Измерительный инструмент пригоден для работы внутри помещений и на открытом воздухе.

Изображенные составные части

Нумерация представленных составных частей выполнена по изображению измерительного инструмента на странице с иллюстрациями.

- 1** Выключатель
- 2** Кнопка настройки точности измерения
- 3** Кнопка звукового сигнала
- 4** Магнитная пластина
- 5** Центральная отметка
- 6** Приемное окошко для лазерного луча
- 7** Дисплей
- 8** Ватерпас лазерного приемника
- 9** Фиксатор крышки батарейного отсека
- 10** Серийный номер
- 11** Крышка батарейного отсека
- 12** Гнездо под держатель
- 13** Фиксирующий винт держателя
- 14** Верхняя кромка держателя
- 15** Дальномерная рейка строительного лазера*
- 16** Крепежный винт держателя
- 17** Держатель

* **Изображенные или описанные принадлежности не входят в стандартный комплект поставки.**

Элементы индикации

- a** Нижний индикатор направления
- b** Индикатор точности измерений «средняя настройка»
- c** Предупреждение о разрядке батареек
- d** Верхний индикатор направления
- e** Индикатор звукового сигнала

f Индикатор середины

g Индикатор точности измерений «точная настройка»

Технические данные

Лазерный приемник	LR 1	LR 1 G
Товарный №	3 601 K15 40.	3 601 K69 70.
Принимаемая длина волны	635 – 650 нм	532 – 535 нм
Пригодность для строительных лазеров	GRL 250 HV GRL 300 HV GRL 400 H	GRL 300 HVG
Рабочий диапазон ¹⁾ со строительным лазером:		
– GRL 250 HV	125 м	–
– GRL 300 HV/HVG	150 м	150 м
– GRL 400 H	200 м	–
Угол приема	120°	120°
Принимаемая скорость вращения	> 200 мин ⁻¹	> 200 мин ⁻¹
Точность измерения ^{2) 3) 4)}		
– «точная» настройка	± 1 мм	± 1 мм
– «средняя» настройка	± 3 мм	± 3 мм
Рабочая температура	– 10 °C ... + 50 °C	– 10 °C ... + 50 °C
Температура хранения	– 20 °C ... + 70 °C	– 20 °C ... + 70 °C
Батарея	1 x 9 В 6LR61	1 x 9 В 6LR61
Продолжительность работы, ок.	50 ч	50 ч
Вес согласно EPTA-Procedure 01:2014	0,25 кг	0,25 кг
Размеры (длина x ширина x высота)	148 x 73 x 30 мм	148 x 73 x 30 мм

1) Рабочий диапазон (радиус) может уменьшаться вследствие неблагоприятных окружающих условий (напр., прямых солнечных лучей).

2) в зависимости от расстояния между лазерным приемником и строительным лазером

3) в зависимости от класса и типа лазера, установленного в строительном лазере

4) Неблагоприятные окружающие условия (напр., прямые солнечные лучи) могут отрицательно влиять на точность измерения.

Однозначная идентификация Вашего измерительного инструмента возможна по серийному номеру **10** на заводской табличке.

134 | Русский

Лазерный приемник	LR 1	LR 1 G
Степень защиты	IP 65 (пыленепроницаемость и защита от водяных струй)	IP 65 (пыленепроницаемость и защита от водяных струй)
<p>1) Рабочий диапазон (радиус) может уменьшаться вследствие неблагоприятных окружающих условий (напр., прямых солнечных лучей).</p> <p>2) в зависимости от расстояния между лазерным приемником и строительным лазером</p> <p>3) в зависимости от класса и типа лазера, установленного в строительном лазере</p> <p>4) Неблагоприятные окружающие условия (напр., прямые солнечные лучи) могут отрицательно влиять на точность измерения.</p> <p>Однозначная идентификация Вашего измерительного инструмента возможна по серийному номеру 10 на заводской табличке.</p>		

Сборка

Вставка/замена батареи

В измерительном инструменте рекомендуется использовать щелочно-марганцевые батареи.

- Отведите фиксатор **9** батарейного отсека наружу и откройте крышку батарейного отсека **11**.

При вставке батареи следите за правильной направленностью полюсов в соответствии с изображением внутри батарейного отсека.

После того, как предупреждение о разряде батареек **с** впервые появилось на дисплее **7**, измерительный инструмент может работать еще ок. 3 часов.

- ▶ **Если Вы продолжительное время не пользуетесь измерительным инструментом, то батарея должна быть вынута из инструмента.** При продолжительном хранении инструмента батарея может окислиться и разрядиться.

Работа с инструментом

Эксплуатация

- ▶ **Защищайте измерительный инструмент от влаги и прямых солнечных лучей.**
- ▶ **Не подвергайте измерительный инструмент воздействию экстремальных температур и температурных перепадов.** В частности, не оставляйте его на длительное время в машине. При больших перепадах температуры сначала дайте измерительному инструменту стабилизировать свою температуру,

прежде чем начинать работать с ним. Экстремальные температуры и температурные перепады могут отрицательно влиять на точность измерительного инструмента.

- Расстояние между измерительным инструментом и строительным лазером должно составлять мин. 50 см. Располагайте измерительный инструмент таким образом, чтобы лазерный луч мог попадать в приемное окошко **6**. Настройте строительный лазер на максимальную скорость вращения.

Включение/выключение

- ▶ **При включении измерительного инструмента раздается громкий звуковой сигнал.** «А-взвешенный уровень звукового давления от звукового сигнала составляет на расстоянии 0,2 м 95 дБ(А).»
- ▶ **Не держите измерительный инструмент близко к уху!** Громкий звук может повредить слух.

В целях экономии электроэнергии включайте измерительный инструмент, только когда Вы работаете с ним.

- Для **включения** измерительного инструмента нажмите на выключатель **1**. Раздается два звуковых сигнала, и на дисплее коротко отображаются все индикаторы.
- Для **выключения** измерительного инструмента опять нажмите на выключатель **1**.

Если в течение ок. 10 мин. на измерительном инструменте не будет нажиматься никаких кнопок и в течение **6** 10 мин. в приемное окошко не будет попадать лазерных лучей, измерительный инструмент с целью экономии батареи автоматически выключается. О выключении свидетельствует звуковой сигнал.

Настройка индикатора середины

С помощью кнопки **2** можно задать, с какой точностью положение лазерного луча будет отображаться в приемном окошке как «по центру»:

- «точная» настройка (индикатор **g** на дисплее),
- «средняя» настройка (индикатор **b** на дисплее).

При изменении настройки точности раздается звуковой сигнал.

При включении измерительного инструмента всегда настроена «средняя» точность.

Индикаторы направления

Нижний индикатор **a**, индикатор середины **f** и верхний индикатор **d** (с лицевой и тыльной стороны измерительного инструмента) показывают положение лазерного луча в приемном окошке **6**. Дополнительно можно включить звуковой сиг-

136 | Русский

нал для сигнализации положения (см. «Звуковой сигнал для индикации лазерного луча», стр. 136).

Измерительный инструмент очень низко: Если лазерный луч попадает в нижнюю часть приемного окошка **6**, на дисплее появляется нижний индикатор направления **a**.

При включенном звуковом сигнале сигнал подается с медленным интервалом. Сдвиньте измерительный инструмент в направлении стрелки вверх. При приближении к зазубрине для отmarkания середины **5** от индикатора направления **a** остается только кончик.

Измерительный инструмент очень высоко: Если лазерный луч попадает в верхнюю часть приемного окошка **6**, на дисплее отображается верхний индикатор направления **d**.

При включенном звуковом сигнале сигнал подается с быстрым интервалом. Сдвиньте измерительный инструмент в направлении стрелки вниз. При приближении к зазубрине для отmarkания середины **5** от индикатора направления **d** остается только кончик.

Измерительный инструмент по центру: Если лазерный луч попадает в приемное окошко **6** на уровне зазубрины для отmarkания середины **5**, отображается индикатор середины **f**. При включенном звуковом сигнале подается непрерывный сигнал.

Звуковой сигнал для индикации лазерного луча

Попадание лазерного луча в приемное окошко **6** может сопровождаться звуковым сигналом.

При включении измерительного инструмента звуковой сигнал всегда выключен. Звуковой сигнал можно включать с различной громкостью.

- Для включения или изменения звукового сигнала нажимайте на кнопку звукового сигнала **3** до тех пор, пока на дисплее не появится символ соответствующей громкости. При средней громкости индикатор звукового сигнала **e** на дисплее мигает, при большой громкости индикатор стоит непрерывно, при выключенном звуковом сигнале индикатор пропадает.

Указания по применению

Нанесение отметки

С помощью зазубрины для отmarkания середины **5** справа и слева на измерительном инструменте можно отmarkать высоту лазерного луча, на которой он попадает в приемное окошко **6**. Зазубрина для отmarkки середины находится на расстоянии 45 мм от верхней кромки измерительного инструмента.

Выверка уровня

С помощью ватерпаса **8** можно выверять измерительный инструмент по вертикали (по отвесу). Неровно установленный измерительный инструмент дает неверные показания.

Крепление на держателе (см. рис. А)

С помощью держателя **17** измерительный инструмент можно устанавливать как на дальномерной рейке строительного лазера **15** (принадлежности), так и на другом вспомогательном приспособлении шириной до 65 мм.

- Прикрутите держатель **17** с помощью крепежного винта **16** к гнезду **12** с тыльной стороны измерительного инструмента.
- Отпустите крепежный винт **13**, насадите держатель, например, на дальномерную рейку строительного лазера **15** и затяните крепежный винт **13**.

Верхняя кромка **14** держателя расположена на уровне зазубрины для отметки середины **5** и может быть использована для нанесения отметки лазерного луча.

Крепление с помощью магнита (см. рис. В)

Если в прочном закреплении нет необходимости, измерительный инструмент можно прикрепить торцом к металлу с помощью магнитной пластины **4**.

Техобслуживание и сервис

Техобслуживание и очистка

- Содержите измерительный инструмент постоянно в чистоте.
- Никогда не погружайте измерительный инструмент в воду или другие жидкости.
- Вытирайте загрязнения сухой и мягкой тряпкой. Не используйте никаких очищающих средств или растворителей.

Сервис и консультирование на предмет использования продукции

Сервисная мастерская ответит на все Ваши вопросы по ремонту и обслуживанию Вашего продукта и по запчастям. Монтажные чертежи и информацию по запчастям Вы найдете также по адресу:

www.bosch-pt.com

Коллектив сотрудников Bosch, предоставляющий консультации на предмет использования продукции, с удовольствием ответит на все Ваши вопросы относительно нашей продукции и ее принадлежностей.

138 | Русский

Пожалуйста, во всех запросах и заказах запчастей обязательно указывайте 10-значный товарный номер по заводской табличке изделия.

Для региона: Россия, Беларусь, Казахстан, Украина

Гарантийное обслуживание и ремонт электроинструмента, с соблюдением требований и норм изготовителя производятся на территории всех стран только в фирменных или авторизованных сервисных центрах «Роберт Бош».

ПРЕДУПРЕЖДЕНИЕ! Использование контрафактной продукции опасно в эксплуатации, может привести к ущербу для Вашего здоровья. Изготовление и распространение контрафактной продукции преследуется по Закону в административном и уголовном порядке.

Россия

Уполномоченная изготовителем организация:

ООО «Роберт Бош»

Вашутинское шоссе, вл. 24

141400, г.Химки, Московская обл.

Россия

Тел.: 8 800 100 8007 (звонок по России бесплатный)

E-Mail: info.powertools@ru.bosch.com

Полную и актуальную информацию о расположении сервисных центров и приёмных пунктов Вы можете получить:

- на официальном сайте www.bosch-pt.ru
- либо по телефону справочно – сервисной службы Bosch 8 800 100 8007 (звонок по России бесплатный)

Беларусь

ИП «Роберт Бош» ООО

Сервисный центр по обслуживанию электроинструмента

ул. Тимирязева, 65А-020

220035, г. Минск

Беларусь

Тел.: +375 (17) 254 78 71

Тел.: +375 (17) 254 79 15/16

Факс: +375 (17) 254 78 75

E-Mail: pt-service.by@bosch.com

Официальный сайт: www.bosch-pt.by

Казахстан

ТОО «Роберт Бош»

Сервисный центр по обслуживанию электроинструмента

г. Алматы

Казахстан

050050

пр. Райымбека 169/1

уг. ул. Коммунальная

Тел.: +7 (727) 232 37 07

Факс: +7 (727) 233 07 87

E-Mail: info.powertools.ka@bosch.com

Официальный сайт: www.bosch.kz; www.bosch-pt.kz

Утилизация

Отслужившие свой срок измерительные инструменты, принадлежности и упаковку следует сдавать на экологически чистую рекуперацию отходов.

Не выбрасывайте измерительные инструменты и аккумуляторные батареи/батарейки в бытовой мусор!

Только для стран-членов ЕС:

В соответствии с европейской директивой 2012/19/EU отслужившие измерительные инструменты и в соответствии с европейской директивой 2006/66/EC поврежденные либо отработанные аккумуляторы/батарейки нужно собирать отдельно и сдавать на экологически чистую рекуперацию.

Возможны изменения.

Українська

Вказівки з техніки безпеки



Прочитайте і виконуйте усі вказівки. ДОБРЕ ЗБЕРІГАЙТЕ ЦІ ВКАЗІВКИ.



Не встановлюйте вимірювальний прилад поблизу кардіостимуляторів. Магнітна пластина **4** створює поле, яке може негативно впливати на функціональну здатність кардіостимулятора.

- ▶ **Тримайте вимірювальний прилад на відстані від магнітних носіїв даних і чутливих до магнітних полів приладів.** Магнітна пластина **4** своєю дією може призвести до необоротної втрати даних.
- ▶ **Віддавайте свій вимірювальний прилад на ремонт лише кваліфікованим фахівцям та лише з використанням оригінальних запчастин.** Тільки за таких умов Ваш вимірювальний прилад і надалі буде залишатися безпечним.
- ▶ **Не працюйте з вимірювальним приладом у середовищі, де існує небезпека вибуху внаслідок присутності горючих рідин, газів або пилу.** У вимірювальному приладі можуть утворюватися іскри, від яких може займатися пил або пари.
- ▶ **Прочитайте та чітко дотримуйтесь вказівок з техніки безпеки в інструкції з експлуатації будівельного лазера.**

Опис продукту і послуг

Будь ласка, розгорніть сторінку із зображенням вимірювального приладу і тримайте її розгорнутою весь час, поки будете читати інструкцію.

Призначення

Вимірювальний прилад призначений для швидкого знаходження лазерних променів, що обертаються, з довжиною хвилі, зазначеною в розділі «Технічні дані».

Вимірювальний прилад придатний для робіт всередині приміщень та надворі.

Зображені компоненти

Нумерація зображених компонентів посилається на зображення вимірювального приладу на сторінці з малюнком.

- 1 Вимикач
- 2 Кнопка настроювання точності вимірювання
- 3 Кнопка звукового сигналу
- 4 Магнітна пластина
- 5 Позначка середини
- 6 Приймальне віконце для лазерного променя
- 7 Дисплей
- 8 Ватерпас лазерного приймача
- 9 Фіксатор секції для батарейок
- 10 Серійний номер
- 11 Кришка секції для батарейок
- 12 Гніздо під кріплення
- 13 Фіксуєчий гвинт кріплення
- 14 Верхній край кріплення
- 15 Далекомірна рейка*
- 16 Кріпильний гвинт кріплення
- 17 Кріплення

* Зображене чи описане приладдя не належить до стандартного обсягу поставки.

Елементи індикації

- a Нижній індикатор напрямку
- b Індикатор точності вимірювання «середнє налаштування»
- c Індикатор зарядженості батарейок
- d Верхній індикатор напрямку
- e Індикатор звукового сигналу
- f Індикатор середини
- g Індикатор точності вимірювання «точне налаштування»

142 | Українська

Технічні дані

Лазерний приймач	LR 1	LR 1 G
Товарний номер	3 601 K15 40.	3 601 K69 70.
Довжина хвиль, що приймаються приладом	635 – 650 нм	532 – 535 нм
Придатність для будівельних лазерів	GRL 250 HV GRL 300 HV GRL 400 H	GRL 300 HVG
Робочий діапазон ¹⁾ з будівельним лазером:		
– GRL 250 HV	125 м	–
– GRL 300 HV/HVG	150 м	150 м
– GRL 400 H	200 м	–
Кут прийому	120°	120°
Швидкість обертання, що приймається приладом	> 200 хвил. ⁻¹	> 200 хвил. ⁻¹
Точність вимірювання ^{2) 3) 4)}		
– «прецизійна» настройка	± 1 мм	± 1 мм
– «середня» настройка	± 3 мм	± 3 мм
Робоча температура	– 10 °С ... + 50 °С	– 10 °С ... + 50 °С
Температура зберігання	– 20 °С ... + 70 °С	– 20 °С ... + 70 °С
Батарея	1 x 9 В 6LR61	1 x 9 В 6LR61
Робочий ресурс, прибл.	50 год.	50 год.
Вага відповідно до EPTA-Procedure 01:2014	0,25 кг	0,25 кг
Розміри (довжина x ширина x висота)	148 x 73 x 30 мм	148 x 73 x 30 мм

1) Робочий діапазон (радіус) може зменшуватися внаслідок несприятливих умов (напр., прями сонячні промені).

2) в залежності від відстані між лазерним приймачем і будівельним лазером

3) в залежності від класу та типу лазера, що встановлений в будівельному лазері

4) На точність вимірювання можуть негативно впливати несприятливі умови (напр., прями сонячні промені).

Для точної ідентифікації вимірювального приладу на заводській табличці позначений серійний номер **10**.

Лазерний приймач	LR 1	LR 1 G
Ступінь захисту	IP 65 (пилонепроникність та захист від бризок води)	IP 65 (пилонепроникність та захист від бризок води)
<p>1) Робочий діапазон (радіус) може зменшуватися внаслідок несприятливих умов (напр., прями сонячні промені).</p> <p>2) в залежності від відстані між лазерним приймачем і будівельним лазером</p> <p>3) в залежності від класу та типу лазера, що встановлений в будівельному лазері</p> <p>4) На точність вимірювання можуть негативно впливати несприятливі умови (напр., прями сонячні промені).</p> <p>Для точної ідентифікації вимірювального приладу на заводській табличці позначений серійний номер 10.</p>		

Монтаж

Встромляння/заміна батареї

Для вимірювального приладу рекомендується використовувати виключно лужно-марганцеві батареї.

- Притисніть фіксатор **9** секції для батарейок назовні і підніміть кришку секції для батарейок **11**.

При встромлянні батареї зважайте на правильну направленість полюсів, як це показано в секції для батарейок.

Після того, як індикатор зарядженості батарейок **с** вперше з'явився на дисплеї **7**, вимірювальний інструмент може працювати ще прибіл. 3 год.

- **Якщо Ви не будете користуватися вимірювальним приладом протягом тривалого часу, виймайте батарею.** При тривалому зберіганні батарея може кородувати або саморозряджатися.

Експлуатація

Початок роботи

- **Захищайте вимірювальний прилад від вологи і сонячних променів.**
- **Не допускайте впливу на вимірювальний прилад екстремальних температур та температурних перепадів.** Зокрема, не залишайте його на тривалий час в машині. Якщо вимірювальний прилад зазнав впливу перепаду температур, перш ніж вмикати його, дайте йому стабілізувати свою температуру. Екстремальні температури та температурні перепади можуть погіршувати точність вимірювального приладу.

144 | Українська

- Встановіть вимірювальний прилад на відстані щонайменше 50 см від будівельного лазера. Розташуйте його так, щоб лазерний промінь досягав приймального віконця **6**. Встановіть будівельний лазер на найвищу швидкість обертання.

Вмикання/вимикання

- ▶ **При увімкненні вимірювального інструменту лунає гучний звуковий сигнал.** «А-зважений рівень звукового тиску від звукового сигналу становить на відстані 0,2 м 95 дБ(А).»
- ▶ **Не тримайте вимірювальний прилад близько до вуха!** Гучний звук може пошкодити слух.

З метою заощадження електроенергії вмикайте вимірювальний інструмент, лише коли працюєте з ним.

- Щоб **увімкнути** вимірювальний прилад, натисніть на вимикач **1**. Подаються два звукові сигнали, і на дисплеї коротко з'являються всі індикатори.
- Щоб **вимкнути** вимірювальний прилад, натисніть на вимикач **1**.

Якщо протягом прибл. 10 хвил. на вимірювальному приладі не будуть натискатися ніякі кнопки і протягом **6** 10 хвил. на приймальне віконце не будуть потрапляти лазерні промені, вимірювальний прилад для заощадження батарейок автоматично вимикається. Про вимкнення свідчить звуковий сигнал.

Настроювання індикатора середини

За допомогою кнопки **2** можна задати, з якою точністю положення лазерного променя у приймальному віконці буде показуватися як «по центру»:

- «прецизійна» настройка (індикатор **g** на дисплеї),
- «середня» настройка (індикатор **b** на дисплеї).

При зміні настройки точності подається звуковий сигнал.

Після вмикання вимірювального приладу завжди настроєна «середня» точність.

Індикатори напрямку

Нижній індикатор **a**, індикатор середини **f** і верхній індикатор **d** (спереду і ззаду вимірювального приладу) показують місцезнаходження лазерного променя приймальному віконці **6**. Додатково можна увімкнути звуковий сигнал для індикації положення (див. «Звуковий сигнал для індикації лазерного променя», стор. 145).

Вимірювальний прилад дуже низько: Якщо лазерний промінь потрапляє у верхню частину приймального віконця **6**, на дисплеї з'являється нижній індикатор напрямку **a**.

При увімкнутому звуковому сигналі звуковий сигнал подається з повільним інтервалом.

Пересуньте вимірювальний прилад за напрямком стрілки угору. При наближенні до зарубки для позначення середини **5** від індикатора напрямку **a** залишається лише кінчик.

Вимірювальний прилад дуже високо: Якщо лазерний промінь потрапляє в нижню частину приймального віконця **6**, на дисплеї з'являється верхній індикатор напрямку **d**.

При увімкненому звуковому сигналі звуковий сигнал подається із швидким інтервалом.

Посуньте вимірювальний прилад за напрямком стрілки донизу. При наближенні до зарубки середини **5** від індикатора напрямку **d** залишається лише кінчик.

Вимірювальний прилад посередині: Якщо лазерний промінь попадає на приймальне віконце **6** на рівні зарубки для позначення середини **5**, з'являється індикатор середини **f**. При увімкненому звуковому сигналі лунає безперервний звуковий сигнал.

Звуковий сигнал для індикації лазерного променя

Для індикації положення лазерного променя в приймальному віконці **6** можна увімкнути звуковий сигнал.

При увімкненні вимірювального приладу звуковий сигнал завжди вимкнаний.

Звуковий сигнал може вмикатися з різною голосністю.

- Щоб увімкнути або поміняти звуковий сигнал, натискайте на кнопку звукового сигналу **3** до тих пір, поки не буде відобразитися потрібна голосність. При середній голосності індикатор звукового сигналу **e** на дисплеї мигає, при великій голосності індикатор горить безперервно, при вимкненому звуковому сигналі індикатор гасне.

Вказівки щодо роботи

Позначення

За допомогою зарубки для позначення середини **5** справа і зліва на вимірювальному приладі можна позначити рівень лазерного променя, якщо він проходить через середину приймального віконця **6**. Зарубка для позначення середини знаходиться на відстані 45 мм від верхнього краю вимірювального приладу.

Вирівнювання ватерпасом

За допомогою ватерпаса **8** Ви можете вирівняти вимірювальний прилад за вертикаллю (прямовисно). Перекошений вимірювальний прилад призводить до неправильних результатів вимірювання.

146 | Українська

Монтаж на кріпленні (див. мал. А)

За допомогою кріплення **17** вимірювальний прилад можна монтувати на далекомірну рейку будівельного лазера **15** (приладдя) або на інші допоміжні засоби шириною до 65 мм.

- Прикрутіть кріплення **17** за допомогою кріпильного гвинта **16** до гнізда **12** з заднього боку вимірювального приладу.
- Відпустіть фіксуючий гвинт **13**, надіньте кріплення, напр., на далекомірну рейку будівельного лазера **15** і знову затягніть фіксуючий гвинт **13**.

Верхній край **14** кріплення знаходиться на одному рівні з зарубками для позначення середини **5** і може використовуватися для позначення лазерного променя.

Монтаж на магніті (див. мал. В)

Якщо нема потреби в дуже міцному закріпленні, Ви можете прикріпити вимірювальний прилад за допомогою магнітної пластини **4** торцевим боком до металу.

Технічне обслуговування і сервіс

Технічне обслуговування і очищення

- Завжди тримайте вимірювальний прилад в чистоті.
- Не занурюйте вимірювальний прилад у воду або інші рідини.
- Витирайте забруднення вологою м'якою ганчіркою. Не користуйтеся мийними засобами і розчинниками.

Сервіс та надання консультацій щодо використання продукції

Сервісна майстерня відповідь на запитання стосовно ремонту і технічного обслуговування Вашого виробу. Малюнки в деталях і інформацію щодо запчастин можна знайти за адресою:

www.bosch-pt.com

Команда співробітників Bosch з надання консультацій щодо використання продукції із задоволенням відповідь на Ваші запитання стосовно нашої продукції та приладдя до неї.

При всіх додаткових запитаннях та замовленні запчастин, будь ласка, зазначайте 10-значний номер для замовлення, що стоїть на паспортній табличці продукту.

Гарантійне обслуговування і ремонт електроінструменту здійснюються відповідно до вимог і норм виготовлювача на території всіх країн лише у фірмових або авторизованих сервісних центрах фірми «Роберт Бош».
ПОПЕРЕДЖЕННЯ! Використання контрафактної продукції небезпечне в

експлуатації і може мати негативні наслідки для здоров'я. Виготовлення і розповсюдження контрафактної продукції переслідується за Законом в адміністративному і кримінальному порядку.

Україна

ТОВ «Роберт Бош»
Сервісний центр електроінструментів
вул. Крайня, 1, 02660, Київ-60
Україна
Тел.: (044) 4 90 24 07 (багатоканальний)
E-Mail: pt-service.ua@bosch.com
Офіційний сайт: www.bosch-powertools.com.ua

Адреса Регіональних гарантійних сервісних майстерень зазначена в Національному гарантійному талоні.

Утилізація

Вимірювальні прилади, приладдя і упаковку треба здавати на екологічно чисту повторну переробку.

Не викидайте вимірювальні інструменти та акумуляторні батареї/батарейки в побутове сміття!

Лише для країн ЄС:



Відповідно до європейської директиви 2012/19/EU та європейської директиви 2006/66/EC відпрацьовані вимірювальні прилади, пошкоджені або відпрацьовані акумуляторні батареї/батарейки повинні здаватися окремо і утилізуватися екологічно чистим способом.

Можливі зміни.

148 | Қазақша

Қазақша

Өндірушінің өнім үшін қарастырған пайдалану құжаттарының құрамында пайдалану жөніндегі осы нұсқаулық, сонымен бірге қосымшалар да болуы мүмкін.

Сәйкестікті растау жайлы ақпарат қосымшада бар.

Өнімді өндірген мемлекет туралы ақпарат өнімнің корпусында және қосымшада көрсетілген.

Өндірілген мерзімі Нұсқаулық мұқабасының соңғы бетінде және өнім корпусында көрсетілген.

Импорттаушы контактік мәліметін орамада табу мүмкін.

Өнімді пайдалану мерзімі

Өнімнің қызмет ету мерзімі 7 жыл. Өндірілген мерзімнен бастап (өндіру күні зауыт тақтайшасында жазылған) істетпей 5 жыл сақтағаннан соң, өнімді тексерусіз (сервистік тексеру) пайдалану ұсынылмайды.

Қызметкер немесе пайдаланушының қателіктері мен істен шығу себептерінің тізімі

- өнім корпусынан тікелей түтін шықса, пайдаланбаңыз
- жауын – шашын кезінде сыртта (далада) пайдаланбаңыз
- корпус ішіне су кірсе құрылғыны қосушы болмаңыз

Шекті күй белгілері

- өнім корпусының зақымдалуы

Қызмет көрсету түрі мен жиілігі

Әр пайдаланудан соң өнімді тазалау ұсынылады.

Сақтау

- құрғақ жерде сақтау керек
- жоғары температура көзінен және күн сәулелерінің әсерінен алыс сақтау керек
- сақтау кезінде температураның кенет ауытқуынан қорғау керек
- егер құрал жұмсақ сөмке немесе пластик кейсте жеткізілсе оны осы өзінің қорғағыш қабында сақтау ұсынылады
- сақтау шарттары туралы қосымша ақпарат алу үшін MEMCT 15150 (Шарт 1) құжатын қараңыз

Тасымалдау

- тасымалдау кезінде өнімді құлатуға және кез келген механикалық ықпал етуге қатаң тыйым салынады

- босату/жүктеу кезінде пакетті қысатын машиналарды пайдалануға рұқсат берілмейді.
- тасымалдау шарттары талаптарын MEMCT 15150 (5 шарт) құжатын оқыңыз.

Қауіпсіздік нұсқаулары



Барлық нұсқаулықтарды оқып орындау керек. Осы НҮСҚАУЛЫҚТАРДЫ ТОЛЫҚ ОРЫНДАҢЫЗ.



Өлшеу құралын кардиостимулятор жанына қоймаңыз.

Магниттік тақта **4** арқылы кардиостимулятор жұмысына әсер ететін өріс жасалады.

- ▶ **Өлшеу құралын магнитті дерек тасымалдаушылар мен магнитке сезімтал аспаптардан алыс ұстаңыз.** Магниттік тақта **4** әсері қалпына келтіруге болмайтын деректерді жоғалтуға алып келуі мүмкін.
- ▶ **Өлшеу құралын тек білікті маманға және арнаулы бөлшектермен жөндетіңіз.** Сол арқылы өлшеу құрал қауіпсіздігін сақтайсыз.
- ▶ **Жанатын сұйықтықтар, газдар немесе шаң жиылған жарылыс қаупі бар ортада өлшеу құралын пайдаланбаңыз.** Өлшеу құралы ұшқын шығарып, шаңды жандырып, өрт тудыруы мүмкін.
- ▶ **Ротациялық лазердің пайдалану нұсқаулығындағы қауіпсіздік нұсқауларын оқып ескеріңіз.**

Өнім және қызмет сипаттамасы

Өлшеу құралының суреті бар бетті ашып, пайдалану нұсқаулығын оқу кезінде оны ашық ұстаңыз.

Тағайындау бойынша қолдану

Өлшеу құралы “Техникалық мәліметтер” де берілген толқын ұзындығындағы ротациялық лазер сәулелерін жылдам табуға арналған.

Өлшеу құралы ішкі мен сыртқы аймақтарда пайдалануға арналған.

150 | Қазақша**Бейнеленген құрамды бөлшектер**

Көрсетілген құрамдастар нөмірі суреттер бар беттегі өлшеу құралының сипаттамасына қатысты.

- 1 Қосу-өшіру түймесі
- 2 Өлшеу дәлдігін реттеу пернесі
- 3 Сигнал дыбысы пернесі
- 4 Магниттік тақта
- 5 Орта белгі
- 6 Лазер сәулесінің қабылдау өрісі
- 7 Дисплей
- 8 лазер қабылдаушының уровені
- 9 Батарея бөлімі қақпағының құлпы
- 10 Сериялық нөмір
- 11 Батарея бөлімі қақпағы
- 12 Ұстағыш қысқышы
- 13 Ұстағыштың бекіту бұрандасы
- 14 Ұстағыштың жоғарғы қыры
- 15 Құрылыс лазерінің өлшеу рейкалары*
- 16 Ұстағыштың бекіту бұрандасы
- 17 Ұстағыш

* Бейнеленген немесе сипатталған жабдықтар стандартты жеткізу көлемімен қамтылмайды.

Индикаторлық элементтер

- a Төмен бағыттау көрсеткіші
- b “орташа” өлшеу дәлдігінің көрсеткіші
- c Батарея ескертуі
- d Жоғары бағыттау көрсеткіші
- e Сигнал дыбысы индикаторы
- f Орта көрсеткіші
- g “дәл” өлшеу дәлдігінің көрсеткіші

Қазақша | 151

Техникалық мәліметтер

Лазер қабылдауышы	LR 1	LR 1 G
Өнім нөмірі	3 601 K15 40.	3 601 K69 70.
Қабылданатын толқын ұзындығы	635 – 650 нм	532 – 535 нм
Ротациялық лазерге арналған	GRL 250 HV GRL 300 HV GRL 400 H	GRL 300 HVG
Жұмыс аймағы ¹⁾ ротациялық лазермен:		
– GRL 250 HV	125 м	–
– GRL 300 HV/HVG	150 м	150 м
– GRL 400 H	200 м	–
Қабылдау бұрышы	120°	120°
Қабылданатын ротация жылдамдығы	> 200 мин ⁻¹	> 200 мин ⁻¹
Өлшеу дәлдігі ^{2) 3) 4)}		
– “дәл”	± 1 мм	± 1 мм
– “орта” параметрі	± 3 мм	± 3 мм
Жұмыс температурасы	– 10 °С ... + 50 °С	– 10 °С ... + 50 °С
Сақтау температурасы	– 20 °С ... + 70 °С	– 20 °С ... + 70 °С
Батарея	1 x 9 В 6LR61	1 x 9 В 6LR61
Пайдалану ұзақтығы шам.	50 с	50 с
ЕРТА-Procedure 01:2014 құжатына сай салмағы	0,25 кг	0,25 кг
Өлшемдері (ұзындығы x ені x биіктігі)	148 x 73 x 30 мм	148 x 73 x 30 мм
Қорғаныс түрі	IP 65 (шаң және ағып тұрған судан қорғалған)	IP 65 (шаң және ағып тұрған судан қорғалған)

1) Жұмыс аймағын (радиусын) қолайсыз қоршау шарттарында (мысалы тікелей күн сәулелерінде) қысқарту мүмкін.

2) лазер қабылдауышы мен ротациялық лазер аралық қашықтығына байланысты

3) ротациялық лазердің лазер сыныпы мен түріне байланысты

4) Өлшеу дәлдігіне қолайсыз қоршау шарттары (мысалы тікелей күн сәулелері) жағымсыз әсер етуі мүмкін.

Өлшеу құралының зауыттық тақтайшадағы сериялық нөмірі **10** оны дұрыс анықтауға көмектеседі.

152 | Қазақша

Жинау

Батареяны салу/алмастыру

Өлшеу құралы үшін алкалин марганец батареясын пайдалану ұсынылады.

- Батарея бөлімінің ысырмасын **9** сыртқа басып батарея бөлімінің қақпағын **11** ашыңыз.

Батареяны салу кезінде полюстері суреттегідей батарея бөлімінде дұрыс тұруына көз жеткізіңіз.

Батарея ескертуі с алғашқы рет дисплейде **7** пайда болғанда, өлшеу құралы әлі шам. 3 сағ жұмыс істеуі мүмкін.

- ▶ **Ұзақ уақыт пайдаланбасаңыз, батареяны өлшеу құралынан алып қойыңыз.** Ұзақ жатқан батарея зарядын жоғалтуы немесе тот басуы мүмкін.

Пайдалану

Пайдалануға ендіру

- ▶ **Өлшеу құралын сыздан және тікелей күн сәулелерінен сақтаңыз.**
- ▶ **Өлшеу құралына айрықша температура немесе температура тербелулері әсер етпеуі тиіс.** Оны мысалы автокөлікте ұзақ уақыт қалдырмаңыз. Үлкен температура тербелулері жағдайында алдымен өлшеу құралын температурасын дұрыстап соң пайдаланыңыз. Айрықша температура немесе температура тербелулері кезінде өлшеу құралының дәлдігі төменделуі мүмкін.
- Өлшеу құралын ротациялық лазерден кемінде 50 см қашықтықта орнатыңыз. Өлшеу құралын лазер сәулесі қабылдау өрісіне **6** жететін етіп орнатыңыз. Ротациялық лазерді ең жоғары ротация жылдамдығына реттеңіз.

Қосу/өшіру

- ▶ **Өлшеу құралы қосылғаннан соң қатты сигнал дыбысы шығады.** “А-мен белгіленген сигнал дыбысының күші 0,2 м аралығында 95 дБ(А) дейін болады.”
- ▶ **Өлшеу құралын құлаққа жақын ұстамаңыз!** Қатты дыбыс есту қабілетін зақымдауы мүмкін.

Энергияны үнемдеу үшін өлшеу құралын тек пайдаланарда ғана қосыңыз.

- Өлшеу құралын **қосу** үшін қосу-өшіру түймешесін **1** басыңыз. Сосын екі сигнал дыбыс шығарып барлық дисплей көрсеткіштері қысқа жанады.
- Өлшеу құралын **өшіру** үшін қосу-өшіру түймешесін **1** қайта басыңыз.

Шам. 10 мин өлшеу құралында ешбір перне басылмай қабылдау өрісіне **6** 10 мин ішінде ешбір лазер сәулесі түспесе, онда өлшеу құралы батареяны үнемдеу үшін автоматты өшеді. Өшу сигнал дыбысы арқылы көрсетіледі.

Орта көрсеткішінің параметрін таңдау

2 пернесімен лазер сәулесінің орналасуы қабылдау өрісінде “орта” ретінде көрсету дәлдігін белгілеу мүмкін:

- “дәл” параметрі (дисплейде **g** көрсеткіші),
- “орта” параметрі (дисплейде **b** көрсеткіші).

Дәлдік параметрін өзгерткен кезде сигналдық дыбыс шалады.

Өлшеу құралын қосудан соң әрдайым “орта” дәлдігі реттеледі.

Бағыт көрсеткіштері

Төмен **a**, орта **f** және жоғары **d** көрсеткіштері (өлшеу құралының алдында немесе артында) айналып тұрған лазер сәулесінің қабылдау өрісіндегі **6** орналасуын көрсетеді. Орналасуын сигналдық дыбыс арқылы белгілеу мүмкін (“Лазер сәулесін белгілеу үшін сигналдық дыбыс”, 153 бетінде қараңыз).

Өлшеу құралы тым төмен: Егер лазер сәулесі қабылдау өрісінің **6**, жоғарғы жартысынан өтсе, онда дисплейде **a** төменгі бағыт көрсеткіші пайда болады. Сигнал дыбысы қосулы болса сигнал жай тактта дыбыс шығарады. Өлшеу құралының көрсеткі бағытында жоғары жылжытыңыз. Орта белгіге **5** жақындауда бағыт көрсеткішінің **a** тек ұшы көрінеді.

Өлшеу құралы тым жоғары: Егер лазер сәулесі қабылдау өрісінің **6**, төменгі жартысынан өтсе, онда дисплейде **d** жоғарғы бағыт көрсеткіші пайда болады. Сигнал дыбысы қосулы болса сигнал жылдам тактта дыбыс шығарады. Өлшеу құралының көрсеткі бағытында төмен жылжытыңыз. Орта белгіге **5** жақындауда бағыт көрсеткішінің **d** тек ұшы көрінеді.

Өлшеу құралы ортада: Лазер сәулесі қабылдау өрісінен **6** орта белгісінің **5**, биіктігінде өтсе, онда орта көрсеткіш **f** жанады. Сигнал қосулы болса ұзақ уақытты дыбыс шалады.

Лазер сәулесін белгілеу үшін сигналдық дыбыс

Лазер сәулесінің қабылдау өрісіндегі **6** орналасуы сигналдық дыбыс арқылы белгіленуі мүмкін.

Өлшеу құралы қосылғанда сигналдық дыбыс әрдайым өшік болады.

Сигнал дыбысын қосқан кезде екі қаттылық арасында таңдау мүмкін.

- Сигнал дыбысын қосу немесе ауыстыру үшін сигнал дыбысы **3** пернесін керекті қаттылық көрсетілгенше баса беріңіз. Орташа қаттылықта дисплейде сигнал дыбысының **e** көрсеткіші жыпылықтайды, жоғары қаттылықта көрсеткіш үздіксіз жанады, ал сигнал дыбысы өшкенде ол өшеді.

154 | Қазақша

Пайдалану нұсқаулары

Белгілеу

Орталық белгісінде **5** өлшеу құралының оң және сол жағында лазер сәулесінің биіктігін белгілеу мүмкін, егер ол қабылдау өрісінің **6** ортасынан өтетін болса. Орта белгі өлшеу құралының жоғарғы қырынан 45 мм қашықтықта орналасқан.

Уровеньмен теңестіру

Уровень **8** көмегімен өлшеу құралын тік сызықта (вертикалды) теңестіру мүмкін. Қысық қойылған қлшеу құралы дұрыс емес өлшемдерге алып келеді.

Ұстағышпен бекіту (А суретін қараңыз)

Өлшеу құралын ұстағыш **17** көмегімен құрылыс лазерінің өлшеу рейкаларында **15** (жабдықтар) немесе ені 65 мм дейін болған басқа көмек құралдарда бекіту мүмкін.

- Ұстағышты **17** бекіткіш бұрандамен **16** қысқышта **12** өлшеу құралының артында бұрап қойыңыз.
- Бекіткіш бұранданы **13** босатып ұстағышты, мысалы, құрылыс лазерінің өлшеу рейкаларында **15** орнатып бекіткіш бұранданы **13** қайта тартып қойыңыз.

Ұстағыштық жоғарғы шеті **14** орталық белгімен **5** бір биіктікте орналасқан болып лазер белгілеу үшін пайдалануы мүмкін.

Магнитпен бекіту (В суретін қараңыз)

Қатты бекіту керек болмаса, өлшеу құрал магниттік тақта **4** көмегімен алдымен болат бөліктерге бекіту мүмкін.

Техникалық күтім және қызмет

Қызмет көрсету және тазалау

- Өлшеу құралын таза ұстаңыз.
- Өлшеу құралын суға немесе басқа сұйықтықтарға батырмаңыз.
- Ластануларды суланған, жұмсақ шүберекпен сүртіңіз. Жуғыш заттарды немесе еріткіштерді пайдаланбаңыз.

Тұтынушыға қызмет көрсету және пайдалану кеңестері

Қызмет көрсету шеберханасы өнімді жөндеу және күту, сондай-ақ қосалқы бөлшектер туралы сұрақтарға жауап береді. Қажетті сызбалар мен қосалқы бөлшектер туралы ақпаратты мына мекенжайдан табасыз:

www.bosch-pt.com

Қазақша | 155

Кеңес беруші Bosch қызметкерлері өнімді пайдалану және олардың қосалқы бөлшектері туралы сұрақтарыңызға тиянақты жауап береді.

Сұрақтар қою және қосалқы бөлшектерге тапсырыс беру кезінде міндетті түрде өнімнің зауыттық тақтайшасындағы 10-санды өнім нөмірін жазыңыз.

Өндіруші талаптары мен нормаларының сақталуымен электр құралын жөндеу және кепілді қызмет көрсету барлық мемлекеттер аумағында тек “Роберт Бош” фирмалық немесе авторизацияланған қызмет көрсету орталықтарында орындалады.

ЕСКЕРТУ! Заңсыз жолмен әкелінген өнімдерді пайдалану қауіпті, денсаулығыңызға зиян келтіруі мүмкін. Өнімдерді заңсыз жасау және тарату әкімшілік және қылмыстық тәртіп бойынша Заңмен қудаланады.

Қазақстан

ЖШС “Роберт Бош”

Электр құралдарына қызмет көрсету орталығы

Алматы қаласы

Қазақстан

050050

Райымбек данғылы

Коммунальная көшесінің бұрышы, 169/1

Тел.: +7 (727) 232 37 07

Факс: +7 (727) 233 07 87

E-Mail: info.powertools.ka@bosch.com

Ресми сайты: www.bosch.kz; www.bosch-pt.kz

Кәдеге жарату

Өлшеу құралын, оның жабдықтары мен қаптамасын қоршаған ортаны қорғайтын кәдеге жарату орнына тапсыру қажет.

Өлшеу құралдарын және аккумуляторларды/батареяларды үй қоқысына тастамаңыз!

Тек қана ЕО елдері үшін:

Еуропа 2012/19/EU ережесі бойынша жарамсыз өлшеу құралдары және Еуропа 2006/66/ЕС ережесі бойынша зақымдалған немесе ескі аккумулятор/батареялар бөлек жиналып, кәдеге жаратылуы қажет.

Техникалық өзгерістер енгізу құқығы сақталады.

Română

Instrucțiuni privind siguranța și protecția muncii



Citiți și respectați toate instrucțiunile. PĂSTRAȚI ÎN CONDIȚII BUNE PREZENTELE INSTRUCȚIUNI.



Nu aduceți aparatul de măsură în apropierea stimulatoarelor cardiace. Placa cu magnet **4** generează un câmp, care poate afecta funcționarea stimulatoarelor cardiace.

- ▶ **Țineți aparatul de măsură departe de suporturi magnetice de date și de aparate sensibile din punct de vedere magnetic.** Prin acțiunea plăcii cu magnet **4** se poate ajunge la pierderi ireversibile de date.
- ▶ **Nu permiteți repararea aparatului de măsură decât de către personal de specialitate corespunzător calificat și numai cu piese de schimb originale.** Numai în acest mod poate fi garantată siguranța de exploatare a aparatului de măsură.
- ▶ **Nu lucrați cu aparatul de măsură în mediu cu pericol de explozie în care se află lichide, gaze sau pulberi inflamabile.** În aparatul de măsură se pot produce scântei care să aprindă praful sau vaporii.
- ▶ **Citiți și respectați cu strictețe indicațiile cuprinse în instrucțiunile de folosire ale nivelei cu laser.**

Descrierea produsului și a performanțelor

Vă rugăm să desfaceți pagina pliantă cu ilustrarea aparatului de măsură și să o lăsați desfăcută cât timp citiți instrucțiunile de folosire.

Utilizare conform destinației

Aparatul de măsură este destinat recepționării rapide a razelor laser rotative de lungimea de undă specificată la paragraful „Date tehnice“.

Aparatul de măsură este adecvat utilizării în mediul interior și exterior.

Elemente componente

Numerotarea componentelor ilustrate se referă la schița de la pagina grafică.

- 1 Tastă pornit-oprit
- 2 Tastă de reglare a preciziei de măsurare
- 3 Tastă pentru semnal acustic
- 4 Placă cu magnet
- 5 Marcaj median
- 6 Câmp de recepție pentru raza laser
- 7 Display
- 8 Nivelă cu bulă de aer receptor laser
- 9 Dispozitiv de blocare compartiment baterie
- 10 Număr de serie
- 11 Capac compartiment baterie
- 12 Sistem de prindere pentru suportul de susținere
- 13 Șurub de fixare suport de susținere
- 14 Margine superioară suport de susținere
- 15 Miră nivelă cu laser*
- 16 Șurub de fixare pentru suport de susținere
- 17 Suport de susținere

* **Accesoriile ilustrate sau descrise nu sunt incluse în setul de livrare standard.**

Elemente afișaj

- a Indicator direcție jos
- b Indicator Precizie de măsurare „medie“
- c Avertizare baterii descărcate
- d Indicator direcție sus
- e Indicator semnal acustic
- f Indicator de mijloc
- g Indicator Precizie de măsurare „fină“

158 | Română

Date tehnice

Receptor laser	LR 1	LR 1 G
Număr de identificare	3 601 K15 40.	3 601 K69 70.
Lungime de undă laser	635 – 650 nm	532 – 535 nm
Adecvat pentru nivelele laser rotative	GRL 250 HV GRL 300 HV GRL 400 H	GRL 300 HVG
Domeniu de lucru ¹⁾ cu nivelele laser rotative:		
– GRL 250 HV	125 m	–
– GRL 300 HV/HVG	150 m	150 m
– GRL 400 H	200 m	–
Unghi de recepție	120°	120°
Viteză de rotație recepționabilă	> 200 rot./min	> 200 rot./min
Precizie de măsurare ^{2) 3) 4)}		
– Reglare „fin“	± 1 mm	± 1 mm
– Reglare „medie“	± 3 mm	± 3 mm
Temperatură de lucru	– 10 °C ... + 50 °C	– 10 °C ... + 50 °C
Temperatură de depozitare	– 20 °C ... + 70 °C	– 20 °C ... + 70 °C
Baterie	1 x 9 V 6LR61	1 x 9 V 6LR61
Durată de funcționare aprox.	50 h	50 h
Greutate conform EPTA-Procedure 01:2014	0,25 kg	0,25 kg
Dimensiuni (lungime x lățime x înălțime)	148 x 73 x 30 mm	148 x 73 x 30 mm
Tip de protecție	IP 65 (etanșat împotriva prafului și protejat împotriva jeturilor de apă)	IP 65 (etanșat împotriva prafului și protejat împotriva jeturilor de apă)

1) Domeniul de lucru (raza) poate fi redus din cauza condițiilor nefavorabile de mediu (de ex. radiații solare directe).

2) în funcție de distanța dintre receptorul laser și nivela cu laser

3) în funcție de clasa laser și tipul de laser al nivelei laser rotative

4) Precizia de măsurare poate fi afectată de condițiile nefavorabile de mediu (de ex. expunere la radiații solare directe).

Numărul de serie **10** de pe plăcuța indicatoare a tipului servește la identificarea aparatului dumneavoastră de măsură.

Montare

Montarea/schimbarea bateriei

Pentru buna funcționare a aparatului de măsură se recomandă folosirea bateriilor alcaline cu mangan.

- Împingeți spre exterior dispozitivul de blocare **9** al compartimentului bateriei și deschideți capacul compartimentului bateriei **11**.

În momentul introducerii bateriei respectați polaritatea conform schiței din compartimentul bateriei.

Când avertizarea pentru baterii descărcate **c** apare pentru prima dată pe display-ul **7**, aparatul de măsură mai poate fi folosit încă aproximativ 3 h.

- ▶ **Scoateți bateria afară din aparatul de măsură dacă nu-l veți folosi mai mult timp.** Bateria se poate coroda sau autodescărca în caz de depozitare mai îndelungată.

Funcționare

Punere în funcțiune

- ▶ **Feriți aparatul de măsură de umezeală și de expunere directă la radiații solare.**
- ▶ **Nu expuneți aparatul de măsură unor temperaturi sau unor variații extreme de temperatură.** De ex. nu-l lăsați prea mult timp în autoturism. În cazul unor variații mai mari de temperatură lăsați mai întâi aparatul să se acomodeze înainte de a-l pune în funcțiune. Temperaturile sau variațiile extreme de temperatură pot afecta precizia aparatului de măsură.
- Poziționați aparatul de măsură la o distanță de cel puțin 50 cm de nivelul cu laser. Așezați astfel aparatul de măsură încât raza laser să poată ajunge în câmpul de recepție **6**. Reglați nivela cu laser la viteza maximă de rotație a laserului.

Conectare/deconectare

- ▶ **La conectarea aparatului de măsură se aude un semnal sonor.** „Nivelul presiunii sonore evaluat A al semnalului sonor este de 95 dB(A) până la o distanță de 0,2 m.“
 - ▶ **Nu țineți aparatul de măsură lângă ureche!** Sunetul puternic poate afecta auzul.
- Pentru a economisi energie, conectați aparatul de măsură numai atunci când îl folosiți.

160 | Română

- Pentru **conectarea** aparatului de măsură apăsați tasta pornit-oprit **1**. Se vor auzi două semnale acustice și se vor aprinde pentru scurt timp toate indicatoarele de pe display.
- Pentru **deconectarea** aparatului de măsură apăsați din nou tasta pornit-oprit **1**. Dacă timp de aprox. 10 min nu se apasă nici o tastă a aparatului de măsură și nici o rază laser nu ajunge în câmpul de recepție **6** 10 min, atunci aparatul de măsură se deconectează automat, pentru menajarea bateriei. Deconectarea este semnalizată printr-un semnal acustic.

Selectarea reglajului indicatorului median

Cu tasta **2** puteți stabili precizia cu care va fi indicată poziția razei laser în zona mediană al câmpului de recepție:

- Reglaj „fin” (indicatorul **g** de pe display),
- Reglaj „mediu” (indicatorul **b** de pe display).

La modificarea reglării preciziei se aude un semnal acustic.

La conectarea aparatului de măsură reglajul de precizie este întotdeauna mediu.

Indicatoare de direcție

Indicatoarele de jos **a**, din mijloc **f** și de sus **d** (de pe partea anterioară și posterioară a aparatului de măsură) indică poziția razei lasere în câmpul de recepție **6**. În plus, poziția poate fi indicată și printr-un semnal acustic (vezi „Semnal acustic pentru indicarea razei laser”, pagina 160).

Aparatul de măsură este poziționat prea jos: Dacă raza laser baleiază jumătatea superioară a câmpului de recepție **6**, atunci pe display apare indicatorul de direcție jos **a**.

Dacă semnalul acustic este activat, se aude un semnal de cadență lentă.

Deplasați aparatul de măsură în direcția săgeții, în sus. În momentul apropierii de marcajul median **5** va mai fi afișat numai vârful indicatorul de direcție **a**.

Aparatul de măsură este poziționat prea sus: Dacă raza laser baleiază jumătatea inferioară a câmpului de recepție **6**, atunci pe display va apărea indicatorul de direcție sus **d**.

Dacă semnalul acustic este activat se aude un sunet de cadență rapidă.

Deplasați aparatul de măsură în direcția săgeții, în jos. La apropierea de marcajul median **5** va mai fi afișat numai vârful indicatorului de direcție **d**.

Aparatul de măsură în poziție mediană: Dacă raza laser baleiază câmpul de recepție **6** la înălțimea marcajului median **5**, atunci se aprinde indicatorul de mijloc **f**. Dacă semnalul acustic este activat, se aude un sunet continuu.

Semnal acustic pentru indicarea razei laser

Poziția razei laser în câmpul de recepție **6** poate fi indicată printr-un semnal acustic.

La conectarea aparatului de măsură semnalul acustic este întotdeauna dezactivat. La activarea semnalului acustic puteţi opta între două reglaje ale volumului sonor.

- Pentru activarea resp. schimbarea sermnalului acustic, apăsaţi tasta de semnal acustic **3**, până când va fi afişat volumul sonor dorit. În cazul volumului sonor moderat indicatorul de semnal acustic **e** clipeşte pe display, în cazul volumului sonor ridicat indicatorul luminează continuu, iar când semnalul acustic este dezactivat, el se stinge.

Instrucţiuni de lucru

Marcare

Cu ajutorul marcajelor mediane **5** din partea dreaptă şi stângă a aparatului de măsură puteţi marca înălţimea razei laser atunci când aceasta trece prin mijlocul câmpului de recepţie **6**. Marcajul median se află la o distanţă de 45 mm de marginea superioară a aparatului de măsură.

Alinierea cu nivela cu bulă de aer

Cu ajutorul nivelei cu bulă de aer **8** puteţi alinia vertical (perpendicular) aparatul de măsură. Um aparat de măsură poziţionat greşit duce la măsurători eronate.

Fixare cu suport de susţinere (vezi figura A)

Puteţi fixa aparatul de măsură cu ajutorul suportului de susţinere **17** atât pe mira unei nivele cu laser **15** (accesoriu) cât şi pe alte dispozitive ajutătoare cu o lăţime de până la 65 mm.

- Înşurubaţi strâns suportul de susţinere **17** cu şurubul de fixare **16** în sistemul de prindere **12** de pe partea posterioară a aparatului de măsură.
- Slăbiţi şurubul de fixare **13**, împingeţi suportul de susţinere de ex. pe mira nivelei cu laser **15** şi strângeţi din nou la loc şurubul de fixare **13**.

Marginea superioară **14** a suportului de susţinere se află la acelaşi nivel cu marcajul median **5** şi poate fi utilizat pentru marcarea razei laser.

Fixare cu magnet (vezi figura B)

Dacă este absolut necesară fixarea sigură, puteţi lipi frontal aparatul de măsură cu ajutorul plăcii cu magnet **4**, pe piese din oţel.

Întreţinere şi service

Întreţinere şi curăţare

- Păstraţi întotdeauna curat aparatul de măsură.
- Nu cufundaţi aparatul de măsură în apă sau în alte lichide.

162 | Română

- Ștergeți-l de murdărie cu o lavetă umedă, moale. Nu folosiți detergenți sau solvenți.

Asistență clienți și consultanță privind utilizarea

Serviciul de asistență clienți vă răspunde la întrebări privind repararea și întreținerea produsului dumneavoastră cât și piesele de schimb. Găsiți desenele de ansamblu și informații privind piesele de schimb și la:

www.bosch-pt.com

Echipa de consultanță Bosch vă răspunde cu plăcere la întrebări privind produsele noastre și accesoriile acestora.

În caz de reclamații și comenzi de piese de schimb vă rugăm să indicați neapărat numărul de identificare compus din 10 cifre, conform plăcuței indicatoare a tipului produsului.

România

Robert Bosch SRL
Centru de service Bosch
Str. Horia Măcelariu Nr. 30 – 34
013937 București
Tel. service scule electrice: (021) 4057540
Fax: (021) 4057566
E-Mail: infoBSC@ro.bosch.com
Tel. consultanță clienți: (021) 4057500
Fax: (021) 2331313
E-Mail: infoBSC@ro.bosch.com
www.bosch-romania.ro

Eliminare

Aparatele de măsură, accesoriile și ambalajele trebuie direcționate către o stație de revalorificare ecologică.

Nu aruncați aparatele de măsură și acumulatorii/bateriile în gunoii menajer!

Numai pentru țările UE:

Conform Directivei Europene 2012/19/UE aparatele de măsură scoase din uz și, conform Directivei Europene 2006/66/CE, acumulatorii/bateriile defecte sau consumate trebuie colectate separat și dirijate către o stație de reciclare ecologică.

Sub rezerva modificărilor.

Български

Указания за безопасна работа



Необходимо е да прочетете и спазвате стриктно всички указания. СЪХРАНЯВАЙТЕ ТЕЗИ УКАЗАНИЯ НА СИГУРНО МЯСТО.



Не поставяйте измервателния уред в близост до сърдечни стимулатори. Магнитната плоча 4 генерира поле, което може да наруши дейността на сърдечни стимулатори.

- ▶ **Дръжте измервателния уред на разстояние от магнитни носители на данни и чувствителни към магнитни полета уреди.** В резултат на действието на магнитната плоча 4 може да се стигне до необратими загуби на данни.
- ▶ **Допускайте измервателният уред да бъде ремонтиран само от квалифицирани техници и само с използване на оригинални резервни части.** С това се гарантира запазването на функциите, осигуряващи безопасността на измервателния уред.
- ▶ **Не работете с измервателния уред в среда с повишена опасност от експлозии, в която има леснозапалими течности, газове или прахове.** В измервателния уред могат да възникнат искри, които да възпламенят праха или парите.
- ▶ **Прочетете и спазвайте стриктно указанията за безопасна работа в ръководството за експлоатация на ротационния лазер.**

Описание на продукта и възможностите му

Моля, отворете разгъващата се страница с фигурите на измервателния уред и, докато четете ръководството, я оставете отворена.

Предназначение на уреда

Измервателният уред е предназначен за бързо откриване на въртящи се лазерни лъчи с посочената в раздела „Технически данни“ дължина на вълната.

Измервателният уред е подходящ за работа на открито и в затворени помещения.

164 | Български**Изобразени елементи**

Номерирането на елементите се отнася до изображението на измервателния уред на страницата с фигурите.

- 1 Пусков прекъсвач
- 2 Бутон за настройване на точността на измерване
- 3 Бутон за звуков сигнал
- 4 Магнитна плоча
- 5 Централна маркировка
- 6 Светочувствително поле
- 7 Дисплей
- 8 Либела на приемника
- 9 Бутон за застопоряване на капака на гнездото за батерии
- 10 Сериен номер
- 11 Капак на гнездото за батерии
- 12 Гнездо за захващане на стойка
- 13 Бутон за застопоряване на стойката
- 14 Горен ръб на стойката
- 15 Измервателна летва за строителни лазери*
- 16 Застопоряващ винт на стойката
- 17 Стойка

* Изобразените на фигурите или описани в ръководството за експлоатация допълнителни приспособления не са включени в комплектовката.

Елементи на дисплея

- a Стрелка за отклонение надолу
- b Индикатор за точност на измерване „средна“
- c Символ за изтощени батерии
- d Стрелка за отклонение нагоре
- e Символ за включен звуков сигнал
- f Символ център
- g Индикатор за точност на измерване „висока“

Български | 165

Технически данни

Приемник	LR 1	LR 1 G
Каталожен номер	3 601 K15 40.	3 601 K69 70.
Приемана дължина на вълната	635 – 650 nm	532 – 535 nm
Подходящ за ротационни лазери	GRL 250 HV GRL 300 HV GRL 400 H	GRL 300 HVG
Работен диапазон ¹⁾ с ротационен лазер:		
– GRL 250 HV	125 m	–
– GRL 300 HV/HVG	150 m	150 m
– GRL 400 H	200 m	–
Ъгъл на приемане	120°	120°
Възприемана скорост на въртене	> 200 min ⁻¹	> 200 min ⁻¹
Точност на измерване ^{2) 3) 4)}		
– „висока“	± 1 mm	± 1 mm
– „средна“	± 3 mm	± 3 mm
Работен температурен диапазон	– 10 °C ... + 50 °C	– 10 °C ... + 50 °C
Температурен диапазон за съхраняване	– 20 °C ... + 70 °C	– 20 °C ... + 70 °C
Батерия	1 x 9 V 6LR61	1 x 9 V 6LR61
Продължителност на работа, припл.	50 h	50 h
Маса съгласно EPTA-Procedure 01:2014	0,25 kg	0,25 kg
Размери (дължина x ширина x височина)	148 x 73 x 30 mm	148 x 73 x 30 mm

1) Работният диапазон (радиус) може да бъде намален вследствие на неблагоприятни условия на околната среда (напр. непосредствено попадащи слънчеви лъчи).

2) в зависимост от разстоянието между приемника и ротационния лазер

3) в зависимост от лазерния клас и тип на ротационния лазер

4) Вследствие на неблагоприятни работни условия (напр. пряка слънчева светлина) точността на измерване може да бъде влошена.

За еднозначното идентифициране на Вашия измервателен уред служи серийният номер **10** на табелката му.

166 | Български

Приемник	LR 1	LR 1 G
Вид защита	IP 65 (защитен срещу проникване на прах и напръскване с вода)	IP 65 (защитен срещу проникване на прах и напръскване с вода)

- 1) Работният диапазон (радиус) може да бъде намален вследствие на неблагоприятни условия на околната среда (напр. непосредствено попадащи слънчеви лъчи).
- 2) В зависимост от разстоянието между приемника и ротационния лазер
- 3) в зависимост от лазерния клас и тип на ротационния лазер
- 4) Вследствие на неблагоприятни работни условия (напр. пряка слънчева светлина) точността на измерване може да бъде влошена.

За еднозначното идентифициране на Вашия измервателен уред служи серийният номер **10** на табелката му.

Монтиране

Поставяне/смяна на батерията

Препоръчва се за работа с измервателния уред да се ползват алкално-манганови батерии.

- Натиснете бутон **9** на капака на гнездото на батерии навън и след това отворете капака **11**.

При поставяне на батерията внимавайте за правилната ѝ полярност, изобразена в гнездото за батерията.

От момента, в който предупредителният символ за батериите **с** се появи на дисплея **7**, измервателният уред може да работи още припл. 3 часа.

- ▶ **Ако няма да използвате измервателния уред продължително време, извадете от него батерията.** При продължително съхраняване батерията може да кородира или да се саморазреди.

Работа с уреда

Пускане в експлоатация

- ▶ **Предпазвайте измервателния прибор от овлажняване и директно попадане на слънчеви лъчи.**
- ▶ **Не излагайте измервателния уред на екстремни температури или резки температурни промени.** Напр. не го оставяйте продължително време в автомобил. При големи температурни разлики оставайте измервателния уред да

се temperира, преди да го включите. При екстремни температури или големи температурни разлики точността на измервателния уред може да се влоши.

- Поставете измервателния уред на разстояние най-малко 50 cm от ротационния лазер. Разположете измервателния уред така, че лазерният лъч да попада върху светочувствителното поле **6**. Настройте най-високата скорост на въртене на ротационния лазер.

Включване и изключване

- ▶ **При включване на измервателния уред се чува силен звуков сигнал.** „На разстояние 0,2 m равнището A на звуковото налягане на сигнала може да достигне 95 dB(A).“
- ▶ **Не дръжте измервателния уред в близост до ушите си!** Силният звуков сигнал може да предизвика увреждане на слуха.

За да пестите енергия, включвайте измервателния уред само когато го ползвате.

- За **включване** на измервателния уред натиснете пусковия прекъсвач **1**. Чуват се два звукови сигнала и за кратко на дисплея се появяват всички символи.
- За **изключване** на измервателния уред натиснете отново пусковия прекъсвач **1**.

Ако при бл. 10 min не бъде натиснат бутон на измервателния уред и ако върху светочувствителното поле **6** в продължение на 10 min не попадне лазерен лъч, за предпазване на батерията от изтощаване уредът се изключва автоматично. Изключването се сигнализира с еднократен звуков сигнал.

Настройване на точността

С бутон **2** можете да определите какъв е обхвата, при който позицията на лазерния лъч върху светочувствителното поле се възприема като „централна“:

- „Висока“ точност (символ **g** на дисплея),
- „Средна“ точност (символ **b** на дисплея).

При промяна на точността прозвучава еднократен звуков сигнал.

След включване на измервателния уред винаги се установява „средна“ точност.

Символи за посоката на отклонението

Символите за отклонение надолу **a**, център **f** и отклонение нагоре **d** (съответно на предната и задната страна на измервателния уред) показват позицията на въртящия се лазерен лъч в светочувствителното поле **6**. В допълнение позицията може да бъде сигнализирана и със звуков сигнал (вижте „Звукова сигнализация за означаване на лазерния лъч“, страница 168).

Измервателният уред е твърде ниско: Ако лазерният лъч преминава през горната половина на светочувствителното поле **6**, на дисплея се изобразява стрелката надолу **a**.

168 | Български

При включена звукова сигнализация се чува бавно повтарящ се звуков сигнал. Преместете измервателния уред в указаната със стрелка посока нагоре. При доближаване към централната маркировка **5** на дисплея се изобразява само върхът на стрелката **a**.

Измервателният уред е твърде високо: Ако лазерният лъч преминава през горната половина на светочувствителното поле **6** на дисплея се изобразява стрелката нагоре **d**.

При включена звукова сигнализация се чува бързо повтарящ се звуков сигнал. Преместете измервателния уред в посоката на стрелката надолу. При доближаване към централната маркировка **5** на дисплея се изобразява само върхът на стрелката **d**.

Измервателният уред е централно по височина: Ако лазерният лъч преминава през светочувствителното поле **6** на височината на централната маркировка **5**, на дисплея се появява символът **f**. При включена звукова сигнализация се чува постоянен звуков сигнал.

Звукова сигнализация за означаване на лазерния лъч

Позицията на лазерния лъч спрямо светочувствителното поле **6** може да бъде сигнализирана чрез звук.

След включване на измервателния уред звуковата сигнализация винаги е изключена.

При включване на звуковата сигнализация можете да изберете две нива на силата на звука.

- За включване, респ. смяна на звуковия сигнал натиснете бутона **3**, докато се изобрази желаната сила на звука. При средно ниво на силата на звука символът за звуковата сигнализация **e** на дисплея мига, при високо ниво свети непрекъснато, а при изключена звукова сигнализация символът не свети.

Указания за работа

Маркиране

С помощта на централните маркировки **5** отясно и отляво на измервателния уред можете да маркирате лазерния лъч, когато преминава през средата на светочувствителното поле **6**. Централната маркировка се намира на 45 mm от горния ръб на измервателния уред.

Нивелиране с либела

С помощта на либелата **8** можете да ориентирате измервателния уред вертикално. Поставянето на измервателния уред наклонен води до грешки в измерването.

Захващане в стойка (вижте фиг. А)

С помощта на стойката **17** можете да закрепите измервателния уред както към лот **15** (допълнително приспособление), така и към други помощни средства с ширина до 65 mm.

- Затегнете стойката **17** с винта **16** в гнездото **12** от задната страна на измервателния уред.
- Развийте застопоряващия винт **13**, вкарайте стойката напр. върху измервателна летва **15** и отново затегнете застопоряващия винт **13**.

Горният ръб **14** на стойката се намира на височината на централната маркировка **5** и може да се използва за маркиране на позицията на лазерния лъч.

Захващане с магнит (вижте фиг. В)

Ако не е необходимо твърдото застопоряване на измервателния уред, можете с помощта на магнитната плочка **4** да го закрепите челно към стоманени повърхности.

Поддръжане и сервиз

Поддръжане и почистване

- Поддържайте измервателния уред винаги чист.
- Не потопявайте измервателния уред във вода или други течности.
- Избърсвайте замърсяванията с мека, леко навлажнена кърпа. Не използвайте почистващи препарати или разтворители.

Сервиз и технически съвети

Отговори на въпросите си относно ремонта и поддръжката на Вашия продукт можете да получите от нашия сервизен отдел. Монтажни чертежи и информация за резервни части можете да намерите също на адрес: **www.bosch-pt.com**

Екипът на Бош за технически съвети и приложения ще отговори с удоволствие на въпросите Ви относно нашите продукти и допълнителните приспособления за тях.

Моля, при въпроси и при поръчване на резервни части винаги посочвайте 10-цифрения каталожен номер, изписан на табелката на уреда.

Роберт Бош ЕООД – България

Бош Сервиз Център

Гаранционни и извънгаранционни ремонти

бул. Черни връх 51-Б

FPI Бизнес център 1407

1907 София

170 | Македонски

Тел.: (02) 9601061
Тел.: (02) 9601079
Факс: (02) 9625302
www.bosch.bg

Бракуване

Измервателни уред, дополнителните приспособления и опаковките трябва да бъдат подложени на еколошка преработка за усвовање на содржаниите се во нив суровини.

Не изхвърляјте измервателни уреди и акумулаторни батерии/батерии при битовите отпадци!

Само за страни од ЕС:

Съгласно Европска директива 2012/19/ЕС измервателни уреди и съгласно Европска директива 2006/66/ЕО акумулаторни или обикновени батерии, които не могат да се използват повече, трябва да се събират отделно и да бъдат подложени на подходяща преработка за оползотворяване на содржаниите се во нив суровини.

Права за промени запазени.

Македонски**Безбедносни напомени**

Сите упатства треба да се прочитаат и да се внимава на нив.
ДОБРО ЧУВАЈТЕ ГИ ОВИЕ УПАТСТВА.



Не го принесувајте мерниот уред во близина на пејсмејкери.
Магнетната плоча **4** создава поле, кое може да ја наруши функцијата на пејсмејкерите.

- ▶ **Држете го мерниот уред подалеку од магнетски носачи на податоци и уреди осетливи на магнет.** Поради влијанието на магнетната плоча **4** може да дојде до неповратно губење на податоците.
- ▶ **Мерниот уред смее да се поправа само од страна на квалификуван стручен персонал со оригинални резервни делови.** Само на тој начин ќе бидете сигурни во безбедноста на мерниот уред.
- ▶ **Не работете со мерниот уред во околина каде постои опасност од експлозија, каде има запаливи течности, гас или прашина.** Мерниот уред создава искри, кои може да ја запалат правта или пареата.
- ▶ **Прочитајте ги и строго следете ги безбедносните напомени во упатството за употреба на ротацискиот ласер.**

Опис на производот и моќноста

Ве молиме отворете ја преклопената страница со приказ на мерниот уред, и држете ја отворена додека го читате упатството за употреба.

Употреба со соодветна намена

Мерниот уред е наменет за брзо пронаоѓање на ротирачки ласерски зраци со бранова должина којашто е наведена во „Технички податоци“.

Мерниот уред е погоден за користење во внатрешен и надворешен простор.

Илустрација на компоненти

Нумерирањето на сликите со компоненти се однесува на приказот на мерните апарати на графичката страница.

- 1 Копче за вклучување-исклучување
- 2 Копче за поставување на точност при мерењето
- 3 Копче за сигнален тон
- 4 Магнетна плоча
- 5 Средишна ознака
- 6 Приемно поле за ласерскиот зрак
- 7 Екран
- 8 Либела за ласерскиот приемник
- 9 Фиксирање на поклопецот на преградата за батерија
- 10 Сериски број
- 11 Поклопец на преградата за батеријата
- 12 Прифат за држачот

172 | Македонски

- 13** Шраф за фиксирање на држачот
- 14** Горен раб на држачот
- 15** Мерна летва на градежниот ласер*
- 16** Шраф за прицврстување на држачот
- 17** Држач

* Опишаната опрема прикажана на сликите не е дел од стандардниот обем на испорака.

Елементи на приказот

- a** Приказ на правецот, долу
- b** Приказ на точноста при мерење „средно“
- c** Предупредување за батеријата
- d** Приказ на правецот, горе
- e** Приказ за сигналниот тон
- f** Приказ на средината
- g** Приказ на точноста при мерење „фино“

Технички податоци

Ласерски приемник	LR 1	LR 1 G
Број на дел/артикл	3 601 K15 40.	3 601 K69 70.
Прием на бранови должини	635 – 650 nm	532 – 535 nm
Соодветно за ротациски ласер	GRL 250 HV GRL 300 HV GRL 400 H	GRL 300 HVG
Работно подрачје ¹⁾ со ротациски ласер:		
– GRL 250 HV	125 м	–
– GRL 300 HV/HVG	150 м	150 м
– GRL 400 H	200 м	–
Примен агол	120°	120°

1) Работното поле (радиус) може да се намали поради неповолни услови на околината (на пр. директна изложеност на сончеви зраци).

2) зависно од растојанието помеѓу ласерскиот приемник и ротациониот ласер

3) зависно од класата на ласер и видот на ротациониот ласер

4) Точноста при мерењето може да се намали поради неповолни услови на околината (на пр. директна изложеност на сончеви зраци).

Серискиот број **10** на спецификационата плочка служи за јасна идентификација на вашиот мерен уред.

Македонски | 173

Ласерски приемник	LR 1	LR 1 G
Прием на брзината на ротација	> 200 min ⁻¹	> 200 min ⁻¹
Точност при мерење ^{2) 3) 4)}		
– Поставка „фино“	± 1 мм	± 1 мм
– Поставка „средно“	± 3 мм	± 3 мм
Температура при работа	- 10 °C ... + 50 °C	- 10 °C ... + 50 °C
Температура при складирање	- 20 °C ... + 70 °C	- 20 °C ... + 70 °C
Батерија	1 x 9 V 6LR61	1 x 9 V 6LR61
Времетраење на работа околу	50 ч	50 ч
Тежина согласно ЕРТА-Procedure 01:2014	0,25 кг	0,25 кг
Димензии (Должина x Ширина x Висина)	148 x 73 x 30 мм	148 x 73 x 30 мм
Вид на заштита	IP 65 (отпорно на прав и прскање на вода)	IP 65 (отпорно на прав и прскање на вода)

1) Работното поле (радиус) може да се намали поради неповолни услови на околината (напр. директна изложеност на сончеви зраци).

2) зависно од растојанието помеѓу ласерскиот приемник и ротациониот ласер

3) зависно од класата на ласер и видот на ротациониот ласер

4) Точноста при мерењето може да се намали поради неповолни услови на околината (напр. директна изложеност на сончеви зраци).

Серискиот број **10** на спецификационата плочка служи за јасна идентификација на вашиот мерен уред.

Монтажа

Вметнување/менување на батеријата

За работа со мерниот уред се препорачува користење на алкално-мангански батерии.

- Притиснете на блокадата **9** на преградата за батерии на надвор и отворете го поклопецот на преградата за батерии **11**.

При ставањето на батеријата, внимавајте на половите, според сликата во преградата за батерии.

Доколку предупредувањето за батеријата **с** се појави прв пат на екранот **7**, мерниот уред може да работи уште околу 3 ч.

174 | Македонски

- ▶ **Доколку не сте го користеле мерниот уред подолг период, извадете ја батеријата.** При подолго складирање, батериите може да кородираат или да се испразнат.

Употреба

Ставање во употреба

- ▶ **Заштитете го мерниот уред од влага и директно изложување на сончеви зраци.**
- ▶ **Не го изложувајте мерниот уред на екстремни температури или осцилации во температурата.** Напр. не го оставајте долго време во автомобилот. При големи осцилации во температурата, оставете го мерниот уред најпрво да се аклиматизира, пред да го ставите во употреба. При екстремни температури или осцилации во температурата, прецизноста на мерниот уред може да се наруши.
 - Поставете го мерниот уред на растојание од најмалку 50 см од ротацискиот ласер. Поставете го мерниот уред на тој начин што ласерскиот зрак ќе достигне до приемното поле **6**. Ротацискиот ласер поставете го на највисока брзина на ротација.

Вклучување/исклучување

- ▶ **При вклучување на мерниот уред се слуша гласен сигнален тон.** „Нивото на звучен притисок на сигналниот тон оценето со A, на 0,2 м растојание изнесува до 95 dB(A).“
- ▶ **Не го држете мерниот уред близу до увото!** Гласниот тон може да го оштети слухот.

За да се заштеди енергија, вклучувајте го мерниот уред само доколку го користите.

- За **вклучување** на мерниот уред притиснете го копчето за вклучување-исклучување **1**. Се огласуваат двата сигнални тона и кратко светнуваат сите прикази на екранот.
- За **исклучување** на мерниот уред, одново притиснете го копчето за вклучување-исклучување **1**.

Доколку околу 10 мин. не се притисне ниедно копче на мерниот уред и до приемното поле **6** 10 мин. не достигне ласерски зрак, мерниот уред автоматски се исклучува заради заштита на батеријата. Исклучувањето се означува со сигнален тон.

Избирање на поставката за приказ на средината

Со копчето **2** може да утврдите, со колкава точност ќе се прикаже позицијата на ласерскиот зрак на полето за прием „средно“ :

- Поставка „фино“ (приказ **g** на екранот),
- Поставка „средно“ (приказ **b** на екранот).

При промена на поставката за точност се слуша сигнален тон.

По вклучување на мерниот уред, секогаш е поставена точноста „средно“.

Прикази за правец

Приказите Долу **a**, Средина **f** и Горе **d** (на предната и на задната страна на мерниот уред) ја прикажуваат позицијата на ротирачкиот ласерски зрак на полето за прием **6**. Дополнително, позицијата може да се прикаже со сигнален тон (види „Сигнален тон за приказ на ласерскиот зрак“, страна 175).

Мерниот уред е поставен прениско: Доколку ласерскиот зрак поминува низ горната половина на полето за прием **6**, тогаш се појавува долниот приказ за правец **a** на екранот.

Доколку сигналниот тон е вклучен, се слуша сигнал со бавен такт. Движете го мерниот уред во правец на стрелката нагоре. Со доближување кон средишната ознака **5** ќе се прикаже само врвот на приказот за правец **a**.

Мерниот уред е поставен превисоко: Доколку ласерскиот зрак ја преминува долната половина на приемното поле **6**, тогаш се појавува горниот приказ за правец **d** на екранот.

Доколку сигналниот тон е вклучен, се слуша сигнал со забрзан такт. Движете го мерниот уред во правец на стрелката надолу. Со доближување кон средишната ознака **5** ќе се прикаже само врвот на приказот за правец **d**.

Мерниот уред е поставен во средина: Доколку ласерскиот зрак поминува низ полето за прием **6** на висина на средишната ознака **5**, светнува приказот за средина **f**. При вклучен сигнален тон се слуша непрекинат тон.

Сигнален тон за приказ на ласерскиот зрак

Позицијата на ласерскиот зрак на полето за прием **6** се прикажува со сигнален тон.

По вклучување на мерниот уред, сигналниот тон е секогаш исклучен.

При вклучување на сигналниот тон, може да изберете помеѓу две јачини на звукот.

- За вклучување одн. менување на сигналниот тон, притискајте на копчето Сигнален тон **3**, додека не се постигне саканата јачина на звукот. При средна јачина на звукот, приказот за сигнален тон е трепка на екранот, при повисока јачина на звукот приказот непрекинато свети, при исклучен сигнален тон - се гаси.

176 | Македонски**Совети при работењето****Означување**

На средишната ознака **5** од десната и левата страна на мерниот уред може да ја означите висината на ласерскиот зрак, доколку тој поминува низ средината на полето за прием **6**. Средишната ознака се наоѓа 45 мм. од горниот раб на мерниот уред.

Израмнување со либела

Со помош на либелата **8** може вертикално да го израмните ласерскиот приемник. Навалениот мерен уред води кон погрешно мерење.

Прицврстување со држач (види слика А)

Мерниот уред може да го прицврстите со помош на држач **17** на мерна летва за градежен ласер **15**, (опрема) како и на други помошни средства со ширина до 65 мм.

- Прицврстете го држачот **17** со завртката за прицврстување **16** во прифатот **12** на задната страна од мерниот уред.
- Олабавете го шрафот за фиксирање **13**, притиснете го држачот на пр. на мерна летва за градежни ласери **15** и повторно затегнете го шрафот за фиксирање **13**.

Горниот раб **14** на држачот се наоѓа на истата висина како и средишната ознака **5** и може да се употреби за означување на ласерскиот зрак.

Прицврстување со магнет (види слика В)

Доколку не е потребно безбедно прицврстување, може да го залепите ласерскиот приемник со помош на магнетна плоча **4** на предната страна на челичните делови.

Одржување и сервис**Одржување и чистење**

- Постојано одржувајте ја чистотата на мерниот уред.
- Не го потопувајте мерниот уред во вода или други течности.
- Избришете ги нечистотиите со влажна мека крпа. Не користете средства за чистење или раствори.

Сервисна служба и совети при користење

Сервисната служба ќе одговори на Вашите прашања во врска со поправката и одржувањето на Вашиот производ како и резервните делови. Експлозивен цртеж и информации за резервни делови ќе најдете на: **www.bosch-pt.com**

Srpski | 177

Тимот за советување при користење на Bosch ќе ви помогне доколку имате прашања за нашите производи и опрема.

За сите прашања и нарачки на резервни делови, Ве молиме наведете го 10-цифрениот број од спецификационата плочка на производот.

Македонија

Д.Д.Електрис

Сава Ковачевиќ 47Њ, број 3

1000 Скопје

Е-пошта: dimce.dimcev@servis-bosch.mk

Интернет: www.servis-bosch.mk

Тел./факс: 02/ 246 76 10

Моб.: 070 595 888

Отстранување

Мерните уреди, опремата и амбалажите треба да се отстранат на еколошки прифатлив начин.

Не ги фрлајте мерните уреди и батериите во домашната канта за ѓубре!

Само за земји во рамки на ЕУ



Според европската регулатива 2012/19/EU мерните уреди што се вон употреба и дефектните или искористените батерии според регулативата 2006/66/EC мора одделно да се соберат и да се рециклираат за повторна употреба.

Се задржува правото на промена.

Srpski

Uputstva o sigurnosti



Sva uputstva se moraju čitati i na njih obraćati pažnja. ČUVAJTE OVA UPUTSTVA DOBRO.

178 | Srpski



Ne dovodite merni alat u blizinu pejsmejкера. Preko magnetne ploče **4** proizvodi se polje, koje može oštetiti funkciju pejsmejкера.

- ▶ **Držite merni alat podalje od magnetskih prenosnika podataka i magnetski osetljivih uređaja.** Delovanjem magnetne ploče **4** može doći do nepovratnog gubitka podataka.
- ▶ **Neka Vam merni alat popravlja stručno osoblje i samo sa originalnim rezervnim delovima.** Time se obezbeđuje, da sigurnost mernog alata ostaje sačuvana.
- ▶ **Ne radite sa mernim alatom u okolini gde postoji opasnost od eksplozija, u kojoj se nalaze zapaljive tečnosti, gasovi ili prašine.** U mernom alatu se mogu proizvesti varnice, koje bi zapalile prašinu ili isparenja.
- ▶ **Čitajte i strogo obratite pažnju na sigurnosna uputstva u uputstvu za rad rotacionog lasera.**

Opis proizvoda i rada

Molimo da otvorite preklopljenu stranicu sa prikazom mernog alata, i ostavite ovu stranicu otvorenu dok čitate uputstvo za rad.

Upotreba koja odgovara svrsi

Merni alat je zamišljen za brzo nalaženje rotirajućih laserskih zraka talasne dužine navedene u „tehničkim podacima“.

Merni alat je pogodan za upotrebu u spoljnom i unutrašnjem području.

Komponente sa slike

Označavanje brojevima komponenti sa slike odnosi se na prikaz mernog alata na grafičkoj stranici.

- 1 Taster za uključivanje-isključivanje
- 2 Taster za podešavanje tačnosti merenja
- 3 Taster za signalni ton
- 4 Magnetna ploča
- 5 Središnji marker
- 6 Prijemno polje za laserski zrak
- 7 Displej
- 8 Libela prijemnik za laser

- 9 Blokiranje poklopca prostora za bateriju
- 10 Serijski broj
- 11 Poklopac prostora za bateriju
- 12 Prihvat za držač
- 13 Zavrtnaj za fiksiranje držača
- 14 Gornja ivica držača
- 15 Merna letva građevinskog lasera*
- 16 Zavrtnaj za pričvršćivanje držača
- 17 Držač

* Pribor sa slike ili koji je opisan ne spada u standardni obim isporuka.

Elementi za pokazivanje

- a Pokazivanje smera dole
- b Prikaz preciznosti merenja „srednje“
- c Opomena za bateriju
- d Pokazivač smera gore
- e Pokazivanje signalnog tona
- f Pokazivanje sredine
- g Prikaz preciznosti merenja „fino“

Tehnički podaci

Laserski davač	LR 1	LR 1 G
Broj predmeta	3 601 K15 40.	3 601 K69 70.
Prijemna talasna dužina	635 – 650 nm	532 – 535 nm
Pogodno za rotacioni laser	GRL 250 HV GRL 300 HV GRL 400 H	GRL 300 HVG

1) Radno područje (Radijus) se može smanjiti nepovoljnim uslovima okoline (na primer direktnim sunčevim zračenjem).

2) Zavisno od rastojanja između prijemnika lasera i rotacionog lasera

3) zavisno od klase i tipa rotacionog lasera

4) Tačnost merenja može se oštetiti nepovoljnim uslovima okoline (na. primer direktnim sunčevim zračenjem).

Za jasniju identifikaciju Vašeg mernog alata služi serijski broj **10** na tipskoj tablici.

180 | Srpski

Laserski davač	LR 1	LR 1 G
Radno područje ¹⁾ sa rotacionim laserom:		
– GRL 250 HV	125 m	–
– GRL 300 HV/HVG	150 m	150 m
– GRL 400 H	200 m	–
Prijemni ugao	120°	120°
Prijemna brzina rotacije	> 200 min ⁻¹	> 200 min ⁻¹
Tačnost u merenju ^{2) 3) 4)}		
– Podešavanje „fino“	± 1 mm	± 1 mm
– Podešavanje „srednje“	± 3 mm	± 3 mm
Radna temperatura	– 10 °C ... + 50 °C	– 10 °C ... + 50 °C
Temperatura skladišta	– 20 °C ... + 70 °C	– 20 °C ... + 70 °C
Baterija	1 x 9 V 6LR61	1 x 9 V 6LR61
Trajanje rada ca.	50 h	50 h
Težina prema EPTA-Procedure 01:2014	0,25 kg	0,25 kg
Dimenzije (dužina x širina x visina)	148 x 73 x 30 mm	148 x 73 x 30 mm
Vrsta zaštite	IP 65 (zaptiveno za prašinu i zaštićeno od mlaza vode)	IP 65 (zaptiveno za prašinu i zaštićeno od mlaza vode)

1) Radno područje (Radijus) se može smanjiti nepovoljnim uslovima okoline (na primer direktnim sunčevim zračenjem).

2) zavisno od rastojanja izmedju prijemnika lasera i rotacionog lasera

3) zavisno od klase i tipa rotacionog lasera

4) Tačnost merenja može se oštetiti nepovoljnim uslovima okoline (na. primer direktnim sunčevim zračenjem).

Za jasniju identifikaciju Vašeg mernog alata služi serijski broj **10** na tipskoj tablici.

Montaža

Ubacivanje baterije/promena

Za rad mernog alata preporučuje se primena alkalno-manganskih baterija.

- Pritisnite blokadu **9** prostora za bateriju napolje i otvorite poklopac prostora za bateriju **11**.

Pazite pri ubacivanju baterije na prave polove prema slici na prostoru za bateriju.

Ako se opomena baterije pojavi c prvi put na displeju 7, može merni alat da radi još ca. 3 h.

- ▶ **Izvadite bateriju iz mernog alata, ako ga duže vreme ne koristite.** Baterija može kod dužeg čuvanja korodirati ili se isprazniti.

Rad

Puštanje u rad

- ▶ **Čuvajte merni alat od vlage i direktnog sunčevog zračenja.**
- ▶ **Ne izlažite merni alat ekstremnim temperaturama ili temperaturnim kolebanjima.** Ne ostavljajte ga na primer u autu duže vreme. Pustite merni alat pri većim temperaturnim kolebanjima da se prvo temperira, pre nego ga pustite u rad. Pri ekstremnim temperaturama ili temperaturnim kolebanjima može se oštetiti preciznost mernog alata.
 - Postavite merni alat najmanje 50 cm udaljen od rotacionog lasera. Postavite merni alat tako, da laserski zrak može da dospe do prijemnog polja 6. Podesite na rotacionom laseru najveću rotacionu brzinu.

Uključivanje-isključivanje

- ▶ **Kod uključivanja mernog alata čuje se glasan signalni ton.** „Nivo zvučnog pritiska signalnog tona vrednovanog sa A iznosi na 0,2 m rastojanja do 95 dB(A).“
- ▶ **Ne držite merni alat blizu uva!** Glasni ton može oštetiti sluh.

Kako biste uštedeli energiju, merni alat uključujte samo ako ga koristite.

- Za **uključivanje** mernog alata pritisnite taster za uključivanje-isključivanje 1. Čuće se dva signalna tona i svi pokazivači na displeju će zasvetleti na kratko.
- Za **isključivanje** mernog alata pritisnite ponovo taster za uključivanje-isključivanje 1.

Ako se ca. 10 min ne pritiska nijedan taster na mernom alatu i prijemno polje ne dobije 6 10 min dugo nijedan laserski zrak, onda će se merni alat automatski isključiti radi čuvanja baterije. Isključivanje će pokazati jedan signalni ton.

Biranje podešavanja pokazivača sredine

Sa tasterom 2 možete uvrđiti, sa kojom tačnošću može se pokazati pozicija laserskog zraka na prijemnom polju kao „srednja“.

- Podešavanje „fino“ (pokazivač **g** na displej),
- Podešavanje „srednje“ (pokazivač **b** na displej).

Pri promeni podešavanja tačnosti čuće se jedan signalni ton.

Posle uključivanja mernog alata je tačnost uvek podešena na „sredinu“.

182 | Srpski

Pokazivači smera

Pokazivači dole **a**, po sredini **f** i gore **d** (uvek na prednjoj i zadnjoj strani mernog alata) pokazuju poziciju cirkulišućeg laserskog zraka u prijemnom polju **6**. Pozicija se može dodatno pokazati preko jednog signalnog tona (pogledajte „Signalni ton za pokazivanje laserskog zraka“, stranicu 182).

Merni alat je predubok: Ako laserski zrak prolazi gornju polovinu prijemnog polja **6**, onda će se pokazati donji pokazivač pravca **a** na displej.

Pri uključenom signalnom tonu čuje se jedan signal u laganom taktu.

Pokrećite merni alat u pravcu strelice na gore. Pri približavanju oznaci sredine **5** pokazaće se samo još vrh pokazivača pravca **a**.

Merni alat je previsok: Ako laserski zrak prolazi donju polovinu prijemnog polja **6**, onda će se pokazati pokazivač pravca **d** na displej.

Pri uključenom signalnom tonu čuje se jedan signal u brzom taktu.

Pokrećite merni alat u pravcu strelice na dole. Pri približavanju oznake sredine **5** pokazaće se samo još vrh pokazivača pravca **d**.

Merni alat je u sredini: Ako laserski zrak prolazi prijemno polje **6** na visini središnje oznake **5**, onda će svetleti središnji pokazivač **f**. Pri uključenom signalnom tonu čuće se trajni ton.

Signalni ton za pokazivanje laserskog zraka

Pozicija laserskog zraka na prijemnom polju **6** može da se pokazuje preko signalnog tona.

Posle uključivanja mernog alata je signalni ton uvek isključen.

Pri uključivanju signalnog tona možete birati između dve jačine glasnoće.

- Pritiskajte za uključivanje odnosno promenu signalnog tona taster za signalni ton **3**, sve dok se ne pokaže željena jačina glasnoće. Pri srednjoj jačini glasnoće treperi pokazivač za signalni ton **e** na displej, pri većoj glasnoći svetli pokazivač stalno, pri isključenom signalnom tonu gasi se pokazivač.

Uputstva za rad

Markiranje

Na oznaci sredine **5** desno i levo na mernom alatu možete označiti visinu laserskog zraka, ako on prolazi kroz sredinu prijemnog polja **6**. Oznaka sredine nalazi se 45 mm udaljena od gorenje ivice mernog alata.

Ravnanje sa libelom

Pomoću libele **8** možete centrirati merni alat vertikalno. Koso namešeni merni alat uticaće na pogrešna merenja.

Pričvršćivanje sa držačem (pogledajte sliku A)

Možete pričvrstiti merni alat pomoću držača **17** kako na mernoj letvi **15** (pribor) tako i na drugim pomoćnim sredstvima sa širinom do 65 mm.

- Uvrnite čvrsto držač **17** sa zavrtnjem za pričvršćivanje **16** u prihvat **12** na poledjini mernog alata.
- Odrnite zavrtnj za učvršćivanje **13**, gurnite držač na primer na mernu letvu građevinskog lasera **15** i ponovo stegnite zavrtnj za učvršćivanje **13**.

Gornja ivica **14** držača nalazi se na istoj visini kao i središnja oznaka **5** i može se upotrebiti za markiranje laserskog zraka.

Pričvršćivanje sa magnetom (pogledajte sliku B)

Ako neko sigurno pričvršćivanje nije neophodno potrebno, možete zaheftati merni alat pomoću magnetne ploče **4** na čeonj strani čeličnog dela.

Održavanje i servis

Održavanje i čišćenje

- Držite merni alat uvek čist.
- Ne uranjajte merni alat u vodu ili druge tečnosti.
- Brišite zaprljanja sa vlažnom, mekom krpom. Ne upotrebljavajte nikakva sredstva za čišćenje ili rastvarače.

Servisna služba i savetovanje o upotrebi

Servisna služba odgovoriće na vaša pitanja o popravcima i održavanju vašeg proizvoda i o rezervnim delovima. Uvećane crteže i informacije o rezervnim delovima možete naći na našoj adresi: **www.bosch-pt.com**

Bosch tim za savetovanje o upotrebi će vam rado pomoći ako imate pitanja o našim proizvodima i priboru.

Molimo da kod svih pitanja i naručivanja rezervnih delova neizostavno navedete broj predmeta sa 10 brojčanih mesta prema tipskoj tablici proizvoda.

Srpski

Bosch-Service
Dimitrija Tucovića 59
11000 Beograd
Tel.: (011) 6448546
Fax: (011) 2416293
E-Mail: asbosch@EUnet.yu

184 | Slovensko

Keller d.o.o.
 Ljubomira Nikolica 29
 18000 Nis
 Tel./Fax: (018) 274030
 Tel./Fax: (018) 531798
 Web: www.keller-nis.com
 E-Mail: office@keller-nis.com

Uklanjanje djubreta

Merni alati, pribor i pakovanja treba da se dovoze na regeneraciju koja odgovara zaštiti čovekove okoline.

Ne bacajte merne alate i akumulatorne (baterije u kućno djubre).

Samo za EU-zemlje:

Prema evropskoj smernici 2012/19/EU ne moraju više neupotrebijivi merne alati a prema evropskoj smernici 2006/66/EC ne moraju više akumulatori/baterije u kvaru i istrošeni da se odvojeno sakupljaju i odvoze reciklaži koja odgovara zaštiti čovekove sredine.

Zadržavamo pravo na promene.

Slovensko**Varnostna navodila**

Vsa navodila morate prebrati in jih upoštevati. TA NAVODILA DOBRO SHRANITE.



Poskrbite za to, da se merilno orodje ne nahaja v bližini srčnih spodbujevalnikov. Magnetne plošče 4 ustvarijo polje, ki lahko vpljiva da delovanje srčnih spodbujevalnikov.

- **Merilno orodje se ne sme nahajati v bližini magnetnih nosilcev podatkov in na magnet občutljivih naprav.** Zaradi vpljivov magnetne plošče 4 lahko pride do nepopravljivih izgub podatkov.

- ▶ **Merilno orodje lahko popravlja samo kvalificirano strokovno osebje z originalnimi nadomestnimi deli.** Na ta način bo ohranjena varnost merilnega orodja.
- ▶ **Z merilnim orodjem ne smete delati v okolju, kjer je nevarnost eksplozije in kjer se nahajajo gorljive tekočine, plini ali prah.** Merilno orodje lahko povzroči iskre, ki lahko vname prah ali hlape.
- ▶ **Preberite si varnostna navodila v navodilu za uporabo rotacijskega laserja in jih strogo upoštevajte.**

Opis in zmogljivost izdelka

Prosimo odprite zloženo stran, kjer je prikazano merilno orodje in pustite to stran med branjem navodila za uporabo odprto.

Uporaba v skladu z namenom

Merilno orodje je namenjeno za hitro najdenje rotirajočih laserskih žarkov v valovni dolžini, ki je navedena v poglavju „Tehnični podatki“.

Merilno orodje je primerno za uporabo v notranjih prostorih in na prostem.

Komponente na sliki

Oštevilčenje naslikanih komponent se nanaša na prikaz merilnega orodja na strani z grafiko.

- 1 Vklonno/izklonpa tipka
- 2 Tipka za nastavitve natančnosti merjenja
- 3 Tipka zvočni signal
- 4 Magnetna plošča
- 5 Sredinska oznaka
- 6 Sprejemno polje laserskega žarka
- 7 Zaslon
- 8 Libela laserskega sprejemnika
- 9 Aretiranje pokrova predalčka za baterije
- 10 Serijska številka
- 11 Pokrov predalčka za baterije
- 12 Prijemalo za držalo
- 13 Fiksirni fihak držala
- 14 Zgornji rob držala
- 15 Merilna letev gradbenega laserja*
- 16 Pritrdilni vijak držala

186 | Slovensko**17** Držalo

* Prikazan ali opisan pribor ne spada v standardni obseg dobave.

Prikazovalni elementi

- a** Smerni prikaz dol
- b** Prikaz merilne natančnosti „srednja“
- c** Opozorilo o bateriji
- d** Smerokaz gor
- e** Prikaz zvočnega signala
- f** Sredinski prikaz
- g** Prikaz merilne natančnosti „visoka“

Tehnični podatki

Laserski sprejemnik	LR 1	LR 1 G
Številka artikla	3 601 K15 40.	3 601 K69 70.
Sprejemljiva valovna dolžina	635 – 650 nm	532 – 535 nm
Primeren za rotacijski laser	GRL 250 HV GRL 300 HV GRL 400 H	GRL 300 HVG
Delovno območje ¹⁾ z rotacijskim laserjem:		
– GRL 250 HV	125 m	–
– GRL 300 HV/HVG	150 m	150 m
– GRL 400 H	200 m	–
Sprejemni kot	120°	120°
Sprejemljiva vrtilna hitrost	> 200 min ⁻¹	> 200 min ⁻¹
Natančnost meritve ^{2) 3) 4)}		
– nastavitev „precizna“	± 1 mm	± 1 mm
– nastavitev „srednje precizna“	± 3 mm	± 3 mm
Delovna temperatura	– 10 °C ... + 50 °C	– 10 °C ... + 50 °C

1) Zaradi neugodnih okoljskih razmer (npr. direktni vpad sonca) se lahko delovno območje (radij) zmanjša.

2) odvisno od razmaka med laserskim sprejemnikom in rotacijskim laserjem

3) odvisno od laserskega razreda in laserskega tipa rotacijskega laserja

4) Merilna natančnost se lahko zaradi neugodnih vplivov okolice (npr. direktnega vpada sonca) zmanjša.

Jasno identifikacijo Vašega merilnega orodja omogoča serijska številka **10** na tipski ploščici.

Slovensko | 187

Laserski sprejemnik	LR 1	LR 1 G
Temperatura skladiščenja	- 20 °C ... + 70 °C	- 20 °C ... + 70 °C
Baterija	1 x 9 V 6LR61	1 x 9 V 6LR61
Trajanje obratovanja pribl.	50 h	50 h
Teža po EPTA-Procedure 01:2014	0,25 kg	0,25 kg
Mere (dolžina x širina x višina)	148 x 73 x 30 mm	148 x 73 x 30 mm
Vrsta zaščite	IP 65 (zaščita pred prahom curki vode)	IP 65 (zaščita pred prahom curki vode)

- 1) Zaradi neugodnih okoljskih razmer (npr. direktni vpad sonca) se lahko delovno območje (radij) zmanjša.
- 2) odvisno od razmaka med laserskim sprejemnikom in rotacijskim laserjem
- 3) odvisno od laserskega razreda in laserskega tipa rotacijskega laserja
- 4) Merilna natančnost se lahko zaradi neugodnih vplivov okolice (npr. direktnega vpada sonca) zmanjša.

Jasno identifikacijo Vašega merilnega orodja omogoča serijska številka **10** na tipski ploščici.

Montaža

Namestitev/zamenjava baterije

Pri uporabi merilnega orodja priporočamo uporabo alkalnih manganskih baterij.

– Pritisnite aretiranje pokrova predalčka za baterije **9** navzven in odprite pokrov **11**.

Pri vstavljanju baterije pazite na pravilnost polov z ozirom na sliko v predalčku za baterije.

Če se pojavi opozorilo o bateriji c prvič na displeju **7**, lahko merilno orodje uporabljate še ca. 3 h.

▶ **Če merilnega orodja dalj časa ne boste uporabljali, odstranite iz njega baterijo.** Med daljšim skladiščenjem lahko baterija korodira ali se samodejno izprazni.

Delovanje

Zagon

▶ **Zavarujte merilno orodje pred vlago in direktnim sončnim sevanjem.**

▶ **Ne izpostavljajte merilnega orodja ekstremnim temperaturam ali ekstremnemu nihanju temperature.** Poskrbite za to, da npr. ne bo ležalo dalj časa v avtomobilu. Če je merilno orodje bilo izpostavljeno večjim temperaturnim nihanjem, naj-

188 | Slovensko

prej pustite, da se temperatura pred uporabo uravna. Pri ekstremnih temperaturah ali temperaturnih nihanjih se lahko poškoduje natančnost delovanja merilnega orodja.

- Merilno orodje postavite najmanj 50 cm od rotacijskega laserja. Merilno orodje namestite tako, da lahko lasersko orodje doseže sprejemno polje **6**. Nastavite rotacijski laser na najvišjo rotacijsko hitrost.

Vklop/izklop

► **Pri vkupu merilnega orodja se zasliši glasen zvočni signal.** „Z A ocenjeni nivo zvočnega tlaka zvočnega signala znaša v razdalji 0,2 m do 95 dB(A).“

► **Ne držite merilnega orodja blizu ušesa!** Glasen zvok lahko poškoduje sluh.

Da prihranite energijo, vključite merilno napravo le, ko jo potrebujete.

- Za **vklop** merilnega orodja pritisnite vklopno/izklopno tipko **1**. Zaslišite dva zvočna signala in na displeju se za kratek čas zasvetijo vsi prikazi.
- Za **izklop** merilnega orodja ponovno pritisnite vklopno/izklopno tipko **1**.

Če ca. 10 min ne pritisnete nobene tipke na merilnem orodju in če laserski žarek ne doseže sprejemnega polja **6** v obdobju 10 min, se merilno orodje zaradi varovanja baterije avtomatsko izklopi. Izklop se naznani z zvočnim signalom.

Izbira nastavitve sredinskega prikaza

S tipko **2** lahko določite, s kakšno natančnostjo se prikaže položaj laserskega žarka na prikaznem polju kot „srednja“:

- Nastavitev „precizna“ (prikaz **g** na displeju),
- Nastavitev „srednja“ (prikaz **b** na displeju),

Pri spremembi nastavitve natančnosti se zasliši zvočni signal.

Po vklopu merilnega orodja je vedno nastavljena „srednja“ natančnost.

Smerokazi

Smerokazi spodaj **a**, sredina **f** in zgoraj **d** (vsakič na sprednji in hrbtni strani merilnega orodja) prikazujejo položaj obtočnega laserskega žarka v sprejemnem polju **6**. Položaj se lahko dodatno naznani tudi z zvočnim signalom (glej „Zvočni signal za prikaz laserskega žarka“, stran 189).

Merilno orodje prenizko: Če preide laserski žarek skozi zgornjo polovico sprejemnega polja **6**, se na displeju pojavi spodnji smerokaz **a**.

Pri vklopljenem zvočnem signalu zaslišite signal v počasnem ritmu.

Premaknite merilno orodje v smeri puščice navzgor. Pri približanju sredinske oznake **5** se prikaže le še konica smerokaza **a**.

Merilno orodje previsoko: Če preide laserski žarek skozi spodnjo polovico sprejemnega polja **6**, se na displeju pojavi zgornji smerokaz **d**.

Pri vklopljenem zvočnem signalu zaslišite signal v hitrem ritmu. Premaknite merilno orodje v smeri puščice navzdol. Pri približanju sredinske oznake **5** se prikaže le še konica smerokaza **d**.

Merilno orodje v sredini: Če se pomika laserski žarek preko sprejemnega polja **6** na višini sredinske oznake **5**, potem sredinska oznaka sveti **f**. Pri vklopljenem zvočnem signalu zadoni trajajoč zvok.

Zvočni signal za prikaz laserskega žarka

Položaj laserskega žarka na sprejemnem polju **6** lahko prikažete z zvočnim signalom.

Pri vklopu merilnega orodja je zvočni signal vedno izklopljen.

Pri vklopu zvočnega signala lahko vedno izberete med dvema stopnjama glasnosti.

- Za vklop oz. menjavo zvočnega signala pritisnete tipko zvočni signal **3**, dokler se ne pojavi željena stopnja glasnosti. Pri srednji glasnosti na displeju utripa prikaz zvočnega signala **e**, pri visoki glasnosti sveti prikaz trajno, pri izklopljenem zvočnem signalu pa ugasne.

Navodila za delo

Označevanje

Na sredinski oznaki **5** desno in levo na merilnem orodju lahko označite višino laserskega žarka, če se slednji pomika skozi sredino sprejemnega polja **6**. Sredinska oznaka se nahaja 45 mm od zgornjega roba merilnega orodja.

Naravnavanje z libelo

S pomočjo libele **8** lahko merilno orodje naravnajte pravokotno (navpično). Poševno nameščeno merilno orodje ima za posledico napačne meritve.

Pritrditev z držalom (glejte sliko A)

Merilno orodje lahko pritrdite s pomočjo držala **17** tako na merilni letvi gradbenega laserja **15** (pribor) kot tudi na drugih pripomočkih s širino 65 mm.

- Privijte držalo **17** s pritrdilnim vijakom **16** v prijemalo **12** na hrbtni strani merilnega orodja.
- Odvijte fiksni vijak **13**, potisnite držalo na primer na merilno letev gradbenega laserja **15** in ponovno trdno privijte fiksni vijak **13**.

Zgornji rob **14** držala se nahaja v isti višini kot sredinska oznaka **5** in se lahko uporabi za označitev laserskega žarka.

Pritrditev z magnetom (glejte sliko B)

V kolikor varna pritrditev ni neobhodno potrebna, lahko merilno orodje s pomočjo magnetne plošče **4** pritrdite s čelne strani na jeklene dele.

Vzdrževanje in servisiranje

Vzdrževanje in čiščenje

- Merilno orodje naj bo vedno čisto.
- Merilnega orodja nikoli ne potaplajte v vodo ali v druge tekočine.
- Umazanijo obrišite z vlažno, mehko krpo. Uporaba čistil in topil ni dovoljena.

Servis in svetovanje o uporabi

Servis Vam bo dal odgovore na Vaša vprašanja glede popravila in vzdrževanja izdelka ter nadomestnih delov. Risbe razstavljenega stanja in informacije o nadomestnih delih se nahajajo tudi na spletu pod:

www.bosch-pt.com

Skupina svetovalcev o uporabi podjetja Bosch Vam bo z veseljem v pomoč pri vprašanjih o naših izdelkih in njihovega pribora.

Ob vseh vprašanjih in naročilih rezervnih delov nujno sporočite 10-mestno številko na tipski ploščici izdelka.

Slovensko

Top Service d.o.o.

Celovška 172

1000 Ljubljana

Tel.: (01) 519 4225

Tel.: (01) 519 4205

Fax: (01) 519 3407

Odlaganje

Merilna orodja, pribor in embalažo oddajte v okolju prijazno ponovno predelavo.

Merilna orodja in akumulatorskih baterij/baterij ne smete odvreči med hišne odpadke!

Samo za države EU:



V skladu z Direktivo 2012/19/EU se morajo merilna orodja, ki niso več v uporabi ter v skladu z Direktivo 2006/66/ES morate okvarjene ali obrabljene akumulatorske baterije/baterije zbirati ločeno in jih okolju prijazno reciklirati.

Pridržujemo si pravico do sprememb.

Hrvatski

Upute za sigurnost



Sve upute treba pročitati i pridržavati ih se. MOLIMO SPREMITI OVE UPUTE NA SIGURNO MJESTO.



Mjerni alat se ne smije približavati srčanim stimulatorima. Pomoću magnetske ploče 4 proizvodi se magnetsko polje koje može utjecati na funkciju srčanih stimulatora.

- ▶ **Držite mjerni alat dalje od magnetskih nosača podataka i magnetski osjetljivih uređaja.** Pod djelovanjem magnetske ploče 4 može doći do nepovratnog gubitka podataka.
- ▶ **Popravak mjernog alata prepustite samo kvalificiranom stručnom osoblju i samo sa originalnim rezervnim dijelovima.** Na taj će se način postići da ostane zadržana sigurnost mjernog alata.
- ▶ **Sa mjernim alatom ne radite u okolini ugroženoj eksplozijom, u kojoj se nalaze zapaljive tekućine, plinovi ili prašina.** U mjernom alatu mogu nastati iskre koje mogu zapaliti prašinu ili pare.
- ▶ **Molimo obavezno pročitajte upute za sigurnost u uputama za rukovanje rotacionim laserom.**

Opis proizvoda i radova

Molimo otvorite preklopnu stranicu s prikazom mjernog alata i držite ovu stranicu otvorenom dok čitate upute za uporabu.

Uporaba za određenu namjenu

Mjerni alat je predviđen za brzo pronalaženje rotirajućih laserskih zraka, valnih dužina navedenih u »tehničkim podacima«.

Mjerni alat je prikladan za primjenu u zatvorenom prostoru i na otvorenom prostoru.

192 | Hrvatski**Prikazani dijelovi uređaja**

Numeriranje prikazanih komponenti odnosi se na prikaz mjernog alata na stranici sa slikama.

- 1 Tipka za uključivanje/isključivanje
- 2 Tipka za namještanje točnosti mjerenja
- 3 Tipka signalnog tona
- 4 Magnetska ploča
- 5 Oznaka sredine
- 6 Prijemno polje laserske zrake
- 7 Displej
- 8 Libela prijemnika lasera
- 9 Aretiranje poklopca pretinca za baterije
- 10 Serijski broj
- 11 Poklopac pretinca za baterije
- 12 Stezač za držač
- 13 Zaporni vijak držača
- 14 Gornji rub držača
- 15 Mjerna letva građevnog lasera*
- 16 Vijak za pričvršćenje držača
- 17 Držač

* Prikazan ili opisan pribor ne pripada standardnom opsegu isporuke.

Pokazni elementi

- a Pokazivač smjera, dolje
- b Indikator preciznosti mjerenja »srednje«
- c Upozorenje za bateriju
- d Pokazivač smjera, gore
- e Pokazivač signalnog tona
- f Pokazivač sredine
- g Indikator preciznosti mjerenja »fino«

Hrvatski | 193

Tehnički podaci

Prijemnik lasera	LR 1	LR 1 G
Kataloški br.	3 601 K15 40.	3 601 K69 70.
Valne dužine koje se mogu primati	635 – 650 nm	532 – 535 nm
Prikladan za rotacioni laser	GRL 250 HV GRL 300 HV GRL 400 H	GRL 300 HVG
Radno područje ¹⁾ sa rotacionim laserom:		
– GRL 250 HV	125 m	–
– GRL 300 HV/HVG	150 m	150 m
– GRL 400 H	200 m	–
Kut prijema	120°	120°
Primana brzina rotacije	> 200 min ⁻¹	> 200 min ⁻¹
Točnost mjerenja ^{2) 3) 4)}		
– Podešavanje »fino«	± 1 mm	± 1 mm
– Podešavanje »srednje«	± 3 mm	± 3 mm
Radna temperatura	– 10 °C ... + 50 °C	– 10 °C ... + 50 °C
Temperatura uskladištenja	– 20 °C ... + 70 °C	– 20 °C ... + 70 °C
Baterija	1 x 9 V 6LR61	1 x 9 V 6LR61
Trajanje rada cca.	50 h	50 h
Težina odgovara		
EPTA-Procedure 01:2014	0,25 kg	0,25 kg
Dimenzije (dužina x širina x visina)	148 x 73 x 30 mm	148 x 73 x 30 mm
Vrsta zaštite	IP 65 (nepropustan za prašinu i zaštićen od mlaza vode)	IP 65 (nepropustan za prašinu i zaštićen od mlaza vode)

1) Radno područje (radijus) može se smanjiti zbog nepovoljnih uvjeta okoline (npr. izravno Sunčevo zračenje).

2) ovisno od razmaka između prijemnika lasera i rotacionog lasera

3) ovisno od klase lasera i tipa lasera, rotacionog lasera

4) Na točnost mjerenja mogu utjecati nepovoljni uvjeti okoline (npr. izravno Sunčevo zračenje).

Za jednoznačno identificiranje vašeg mjernog alata služi serijski broj **10** na tipskoj pločici.

Montaža

Stavljanje/zamjena baterija

Za rad mjernog alata preporučuje se primjena alkalno-manganskih baterija.

- Pritisnite blokadu **9** pretinca baterije prema gore i otvorite poklopac pretinca za bateriju **11**.

Kod stavljanja baterija pazite na ispravan polaritet prema shemi u pretincu za baterije. Ako bi se na displeju **7** prvi puta pojavilo upozorenje za bateriju **c**, mjerni alat može raditi još cca. 3 sata.

- ▶ **Ako mjerni alat dulje vrijeme ne koristite izvadite iz njega bateriju.** Kod duljeg uskladištenja baterija može korodirati ili se sama isprazniti.

Rad

Puštanje u rad

- ▶ **Zaštite mjerni alat od vlage i izravnog djelovanja sunčevih zraka.**
- ▶ **Mjerni alat ne izlažite ekstremnim temperaturama ili oscilacijama temperature.** Ne ostavljajte ga npr. dulje vrijeme u automobilu. Kod većih temperaturnih oscilacija, prije nego što ćete ga pustiti u rad, ostavite mjerni alat da se prvo temperira. Kod ekstremnih temperatura ili oscilacija temperature može se smanjiti preciznost mjernog alata.
- Mjerni alat postavite udaljen najmanje 50 cm od rotacionog lasera. Mjerni alat postavite tako da laserska zraka može doseći prijemno polje **6**. Na rotacionom laseru namjestite maksimalnu brzinu rotacije.

Uključivanje/isključivanje

- ▶ **Kod uključivanja mjernog alata oglasit će se glasni signalni ton.** »Razina zvučnog tlaka signalnog tona vrednovana s A iznosi do 95 dB(A) na razmaku od 0,2 m.«
- ▶ **Mjerni alat ne držite blizu uha!** Glasni ton može oštetiti sluh.

Radi uštede energije uključite mjerni alat tek onda kada ga koristite.

- Za **uključivanje** mjernog alata pritisnite tipku za uključivanje-isključivanje **1**. Oglasit će se dva signalna tona i na kratko će se upaliti svi pokazivači displeja.
- Za **isključivanje** mjernog alata ponovno pritisnite tipku za uključivanje-isključivanje **1**.

Ako se cca. 10 min ne pritisne nikakva tipka na mjernom alatu i prijemno polje **6** 10 min ne prima nikakvu lasersku zraku, tada će se mjerni alat automatski isključiti za očuvanje baterija. Isključivanje će se pokazati signalnim tonom.

Biranje namještanja pokazivanja sredine

Sa tipkom **2** možete utvrditi sa kojom točnošću će se pozicija laserske zrake na prijemnom polju pokazati kao »središnji«:

- Namještanje »fino« (pokazivač **g** na displeju),
- Namještanje »srednje« (pokazivač **b** na displeju).

Kod promjene namještanja točnosti oglasit će se signalni ton.

Nakon uključivanja mjernog alata točnost je uvijek namještena kao »srednja«.

Pokazivanja smjera

Pokazivači dolje **a**, sredina **f** i gore **d** (na prednjoj i stražnjoj strani mjernog alata), pokazuju položaj rotirajuće laserske zrake u prijemnom polju **6**. Pozicija se može dodatno pokazati signalnim tonom (vidjeti »Signalni ton za pokazivanje laserske zrake«, stranica 195).

Mjerni alat je suviše nisko: Ako laserska zraka prolazi kroz gornju polovicu prijemnog polja **6**, u tom će se slučaju na displeju pojaviti donji pokazivač smjera **a**.

Kod uključenog signalnog tona oglasit će se signal u duljem taktu.

Pomaknite mjerni alat u smjeru strelice prema gore. Kod približavanja oznaci sredine **5** pokazat će se još samo vrh pokazivača smjera **a**.

Mjerni alat je suviše visoko: Ako laserska zraka prolazi kroz donju polovicu prijemnog polja **6**, u tom će se slučaju na displeju pojaviti gornji pokazivač smjera **d**.

Kod uključenog signalnog tona oglasit će se signal brzim ritmom.

Pomaknite mjerni alat u smjeru strelice prema dolje. Kod približavanja oznaci sredine **5** pokazat će se još samo vrh pokazivača smjera **d**.

Mjerni alat je na sredini: Ako laserska zraka prolazi kroz prijemno polje **6** na visini oznake sredine **5**, upalit će se pokazivač sredine **f**. Kod uključenog signalnog tona oglasit će se stalni ton.

Signalni ton za pokazivanje laserske zrake

Pozicija laserske zrake na prijemnom polju **6** može se pokazati signalnim tonom.

Nakon uključivanja mjernog alata signalni ton je uvijek isključen.

Kod uključivanja signalnog tona može se birati između dvije jačine zvuka.

- Za uključivanje odnosno promjenu signalnog tona pritisnite tipku signalnog tona **3**, sve dok se ne pokaže željena jačina zvuka. Kod srednje jačine zvuka na displeju će zatreperti pokazivač signalnog tona **e**, a kod većih jačina zvuka, stalno će svijetliti pokazivač i ugazit će se kod isključenog signalnog tona.

Upute za rad

Označavanje

Na oznaci sredine **5** desno i lijevo na mjernom alatu možete označiti visinu laserske zrake, ako ona prolazi kroz sredinu prijemnog polja **6**. Oznaka sredine nalazi se 45 mm od gornjeg ruba mjernog alata.

Usmjeravanje sa libelom

Pomoću libele **8** možete mjerni alat usmjeriti okomito. Koso postavljen mjerni alat do vodi do pogrešnih mjerenja.

Pričvrščenje sa držačem (vidjeti sliku A)

Mjerni alat možete pomoću držača **17** pričvrstiti kako na mjernu letvu građevnog lasera **15** (pribor), tako i na neka druga pomoćna sredstva širine do 65 mm.

- Držač **17** stegnite sa vijkom za pričvrščenje **16** u stezač **12** na stražnjoj strani mjernog alata.
- Otpustite zaporni vijak **13**, pomaknite držač, npr. na mjernoj letvi građevnog lasera **15** i ponovno stegnite zaporni vijak **13**.

Gornji rub **14** držača nalazi se na istoj visini kao i oznaka sredine **5** i može se koristiti za označavanje laserske zrake.

Pričvrščenje sa magnetom (vidjeti sliku B)

Ako sigurno pričvrščenje nije neizostavno potrebno, mjerni alat možete pomoću magnetske ploče **4** čeonu pričvrstiti na čelične dijelove.

Održavanje i servisiranje

Održavanje i čišćenje

- Mjerni alat održavajte uvijek čistim.
- Ne uranjajte mjerni alat u vodu ili u druge tekućine.
- Priljavnostinju obrišite vlažnom, mekom krpom. U tu svrhu ne koristite nikakva sredstva za čišćenje i otapala.

Servisiranje i savjetovanje o primjeni

Ovlašteni servis će odgovoriti na vaša pitanja o popravcima i održavanju vašeg proizvoda te o rezervnim dijelovima. Povećane crteže i informacije o rezervnim dijelovima možete naći na adresi:

www.bosch-pt.com

Bosch tim za savjetovanje o primjeni rado će vam pomoći odgovorom na pitanja o našim proizvodima i priboru.

Eesti | 197

Za slučaj povratnih upita ili naručivanja rezervnih dijelova, molimo vas neizostavno navedite 10-znamenkasti kataloški broj sa tipske pločice proizvođača.

Hrvatski

Robert Bosch d.o.o
Kneza Branimira 22
10040 Zagreb
Tel.: (01) 2958051
Fax: (01) 2958050

Zbrinjavanje

Mjerne alate, pribor i ambalažu treba dostaviti na ekološki prihvatljivo recikliranje. Mjerni alat, aku-bateriju/baterije ne bacajte u kućni otpad!

Samo za zemlje EU:



Prema Europskim smjernicama 2012/19/EU, neuporabivi mjerni alati i prema Smjernicama 2006/66/EZ neispravne ili istrošene aku-baterije/baterije moraju se odvojeno sakupljati i dovesti na ekološki prihvatljivo recikliranje.

Zadržavamo pravo na promjene.

Eesti

Ohutusnõuded



Lugege kõik juhised läbi ja järgige neid. HOIDKE KÕIK JUHISED HOOLIKALT ALLES.



Ärge asetage mõõteseadet südamestimulaatorite lähedusse. Magnetplaat 4 tekitab välja, mis võib südamestimulaatorite tööd negatiivselt mõjutada.

► **Hoidke mõõteseadet eemal magnetilistest andmekandjatest ja magnetiliselt tundlikest seadmetest.** Magnetplaadi toime 4 võib andmed pöördumatult hävitada.

198 | Eesti

- ▶ **Laske mõõteseadet parandada üksnes vastava ala asjatundjatel, kes kasutavad originaalvaruosi.** Nii tagate mõõteseadme ohutu töö.
- ▶ **Ärge kasutage mõõteseadet plahvatusohtlikus keskkonnas, kus leidub süttivaid vedelikke, gaase või tolmu.** Mõõteseadmes võivad tekkida sädemed, mille toimel võib tolmu või aur süttida.
- ▶ **Lugege läbi pöördlaseri kasutusjuhendis toodud ohutusnõuded ja pidage neist kinni.**

Seadme ja selle funktsioonide kirjeldus

Voltige lahti kasutusjuhendi ümbris seadme joonistega ja jätkke see kasutusjuhendi lugemise ajaks avatuks.

Nõuetekohane kasutus

Mõõteseadme on ette nähtud pöörlevate laserkiirte kiireks leidmiseks punktis „Tehniliised andmed“ toodud lainepikkusel.

Seade sobib kasutamiseks sise- ja välitingimustes.

Seadme osad

Seadme osade numeratsiooni aluseks on jooniste leheküljel toodud numbrid.

- 1 Lülit (sisse/välja)
- 2 Mõõtetäpsuse reguleerimise nupp
- 3 Helisignaali nupp
- 4 Magnetplaat
- 5 Keskpunkti märgistus
- 6 Laserkiire vastuvõtuväli
- 7 Ekraan
- 8 Laserkiire vastuvõtja libell
- 9 Patareikorpuse kaane lukustus
- 10 Seerianumber
- 11 Patareikorpuse kaas
- 12 Hoidiku kinnitusava
- 13 Kanduri lukustuskrüvi
- 14 Hoidiku ülaseriv
- 15 Ehituslaseri mõõtevarras*

16 Kanduri kinnituskruvi

17 Kandur

* **Tarnekomplekt ei sisalda kõiki kasutusjuhendis olevatel joonistel kujutatud või kasutusjuhendis nimetatud lisatarvikuid.**

Ekraani näidud

- a Alumine suunanäit
- b Mõõtetäpsuse kuva „keskmine“
- c Patarei madala pinge indikaatorituli
- d Ülemine suunanäit
- e Helisignaali näit
- f Keskpunkti näit
- g Mõõtetäpsuse kuva „ülitäpne“

Tehnilised andmed

Laserkiire vastuvõtja	LR 1	LR 1 G
Tootenumbr	3 601 K15 40.	3 601 K69 70.
Vastuvõetav lainepikkus	635 – 650 nm	532 – 535 nm
Sobib pöördlaseritele	GRL 250 HV GRL 300 HV GRL 400 H	GRL 300 HVG
Tööpiirkond ¹⁾ pöördlaseritega:		
– GRL 250 HV	125 m	–
– GRL 300 HV/HVG	150 m	150 m
– GRL 400 H	200 m	–
Vastuvõtunurk	120°	120°
Vastuvõetav pöörlemiskiirus	> 200 min ⁻¹	> 200 min ⁻¹
Mõõtetäpsus ^{2) 3) 4)}		
– seadistus „täpne“	± 1 mm	± 1 mm
– seadistus „keskmine“	± 3 mm	± 3 mm
Töötemperatuur	– 10 °C ... + 50 °C	– 10 °C ... + 50 °C

1) Ebasoodsad keskkonningimused (nt otsene päikese kiirgus) võivad tööpiirkonda (raadiust) kitsendada.

2) Sõltuvalt laserkiire vastuvõtja ja pöördlaseri vahelisest kaugusest

3) olenevalt pöördlaseri klassist ja tüübist

4) Ebasoodsad keskkonningimused (nt otsene päikese kiirgus) võivad tööpiirkonda kitsendada.

Oma mõõteseadet saate identifitseerida andmesildil oleva seerianumbri **10** järgi.

200 | Eesti

Laserkiire vastuvõtja	LR 1	LR 1 G
Hoiutemperatuur	- 20 °C ... + 70 °C	- 20 °C ... + 70 °C
Patarei	1 x 9 V 6LR61	1 x 9 V 6LR61
Tööaeg ca	50 h	50 h
Kaal EPTA-Procedure 01:2014 järgi	0,25 kg	0,25 kg
Mõõtmed (pikkus x laius x kõrgus)	148 x 73 x 30 mm	148 x 73 x 30 mm
Kaitseaste	IP 65 (tolmukindel ja voolava vee eest kaitstud)	IP 65 (tolmukindel ja voolava vee eest kaitstud)

- 1) Ebasoodsad keskkonningimused (nt otsene päikesekiirgus) võivad tööpiirkonda (raadiust) kitsendada.
 - 2) Sõltuvalt laserkiire vastuvõtja ja pöördlaseri vahelisest kaugusest
 - 3) olenevalt pöördlaseri klassist ja tüübist
 - 4) Ebasoodsad keskkonningimused (nt otsene päikesekiirgus) võivad tööpiirkonda kitsendada.
- Oma mõõteseadet saate identifitseerida andmesildil oleva seerianumbri **10** järgi.

Montaaž

Patarei paigaldamine/vahetamine

Mõõteseadmes on soovitatav kasutada leelis-mangaan-patareid.

- Suruge patareikorpuse kaane lukustus **9** väljapoole ja tõmmake patareikorpuse kaas **11** lahti.

Patarei sissepanekul jälgige patarei õiget polaarust vastavalt patareikorpusel toodud joonisele.

Kui patarei madala pinge sümbol **c** ilmub ekraanile **7** esimest korda, saab mõõteseadet kasutada veel ca 3 h.

- **Kui Te mõõteseadet pikemat aega ei kasuta, võtke patarei seadmest välja.** Patarei võib pikemal seismisel korrodeeruda või iseeneslikult tühjeneda.

Kasutamine

Kasutuselevõtt

- **Kaitske mõõteseadet niiskuse ja otsese päikesekiirguse eest.**
- **Ärge hoidke mõõteseadet väga kõrgetel ja väga madalatel temperatuuridel, samuti vältige temperatuurikõikumisi.** Ärge jätke seadet näiteks pikemaks ajaks autosse. Suuremate temperatuurikõikumiste korral laske mõõteseadmel enne

kasutuselevõttu keskkonna temperatuuriga kohaneda. Äärmuslikel temperatuuridel ja temperatuurikõikumiste korral võib seadme mõõtetäpsus väheneda.

- Asetage seade pöördlaserist vähemalt 50 cm kaugusele. Paigutage mõõteseadme nii, et laserkiir saab tabada vastuvõtuvälja **6**. Seadke pöördlaser maksimaalsele pöörlemiskiirusele.

Sisse-/väljalülitus

▶ **Mõõteseadme sisselülitamisel kõlab vali helisignaali.** „Helisignaali A-filtriga korigeeritud helirõhu tase on 0,2 m kaugusel kuni 95 dB(A).“

▶ **Ärge hoidke mõõteseadet kõrva lähedal!** Vali helisignaali võib kahjustada kuulmist.

Energia säästmiseks lülitage mõõteseadme sisse ainult siis, kui seda kasutate.

- Mõõteseadme **sisselülitamiseks** vajutage lülile (sisse/välja) **1**. Kõlab kaks helisignaali ja kõik ekraani näidud süttivad korra.
- Mõõteseadme **väljalülitamiseks** vajutage uuesti lülile (sisse/välja) **1**.

Kui umbes 10 minuti jooksul ei vajutata mõõteseadme ühelegi nupule ja kui vastuvõtuvälja **6** 10 minuti jooksul laserkiirt vastu ei võta, lülitub seade patareid säästmiseks automaatselt välja. Väljalülitamist kinnitab helisignaali.

Keskpunkti näidu valik

Nupuga **2** saate kindlaks määrata, millise täpsusega näidatakse laserkiire asendit vastuvõtuväljal „keskkohas olevana“:

- „täpne“ seadistus (näit **g** ekraanil),
- „keskmine“ seadistus (näit **b** ekraanil).

Täpsuse seadistuse muutmisel kõlab helisignaali.

Pärast mõõteseadme sisselülitamist on alati seadistatud „keskmine“ täpsus.

Suunanäidud

Alumine näit **a**, keskkoha näit **f** ja ülemine näit **d** (vastavalt seadme esi- ja tagaküljel) näitavad pöörleva laserkiire asendit vastuvõtuväljal **6**. Asendit võib lisaks näidata helisignaali (vt „Helisignaali laserkiire asendi näitamiseks“, lk 202).

Mõõteseadme on liiga madalal: Kui laserkiir läbib vastuvõtuvälja **6** ülemist poolt, ilmub ekraanile alumine suunanäit **a**.

Sisselülitatud helisignaali puhul kõlab aeglase intervalliga helisignaali.

Viige mõõteseadme noole suunas üles. Lähenedes keskkoha märgistusele **5** kuvatakse veel vaid suunanäidu **a** otsa.

Mõõteseadme on liiga kõrgel: Kui laserkiir läbib vastuvõtuvälja **6** alumist poolt, ilmub ekraanile ülemine suunanäit **d**.

Sisselülitatud helisignaali korral kõlab helisignaali kiirema intervalliga.

202 | Eesti

Viige seade noole suunas alla. Lähenedisel keskkoha märgistusele **5** kuvatakse veel vaid suunanäidu **d** otsa.

Mõõteseade on keskkohas: Kui laserkiir läbib vastuvõtuvälja **6** keskkoha märgistuse **5** tasandil, siis süttib keskkoha näit **f**. Kui helisignaal on sisse lülitatud, kõlab pidev helisignaal.

Helisignaali laserkiire asendi näitamiseks

Laserkiire asendit vastuvõtuväljal **6** saab näidata helisignaali.

Pärast mõõteseadme sisselülitamist on helisignaal alati välja lülitatud.

Helisignaali sisselülitamisel võite valida kahe helitugevuse vahel.

- Helisignaali sisselülitamiseks või muutmiseks vajutage helisignaali nupule **3** seni, kuni ekraanil kuvatakse soovitud helitugevust. Keskmise helitugevuse puhul vilgub helisignaali näit **e** ekraanil, kõrge helitugevuse puhul põleb näit pidevalt, väljalülitatud helisignaali puhul näit kustub.

Tööjuhised

Märgistamine

Keskpunkti märgistuse **5** juurde seadme vasakule ja paremale poole saab märkida laserkiire kõrguse, kui laserkiir läbib vastuvõtuvälja **6** keskkoha. Keskpunkti märgistus asub 45 mm kaugusel seadme ülaserast.

Väljarihtimine libelli abil

Libelli **8** abil saab mõõteseadet vertikaalselt välja loodida. Mõõteseade, mis ei ole loodis, annab ebaõiged mõõtetulemused.

Kinnitamine kanduri abil (vt joonist A)

Mõõteseadet saab kanduri **17** abil kinnitada nii laseri mõõtelati **15** (lisatarvik) kui ka teiste kuni 65 mm laiuste abivahendite külge.

- Kinnitage kandur **17** kinnituskruviga **16** mõõteseadme tagaküljel asuvasse kinnitusavasse **12**.
- Keerake lahti lukustuskrui **13**, lükake kandur laseri mõõtelatile **15** ja keerake lukustuskrui **13** uuesti kinni.

Kanduri ülaser **14** asub keskkoha märgistusega **5** ühel kõrgusel ja seda saab kasutada laserkiire märkimiseks.

Magnetiga kinnitamine (vt joonist B)

Kui kindel kinnitamine ei ole ilmingimata vajalik, saab mõõteseadet magnetplaadi **4** abil kinnitada metalldetailide külge.

Hooldus ja teenindus

Hooldus ja puhastus

- Hoidke mõõteseade alati puhas.
- Ärge kastke mõõteseadet vette ega teistesse vedelikesse.
- Pühkige seade puhtaks niiske, pehme lapiga. Ärge kasutage puhastusvahendeid ega lahusteid.

Klienditeenindus ja müüjajärne nõustamine

Klienditeeninduses vastatakse toote paranduse ja hoolduse ning varuosade kohta esitatud küsimustele. Joonised ja teabe varuosade kohta leiate ka veebisaidilt:

www.bosch-pt.com

Boschi nõustajad osutavad Teile toodete ja tarvikute küsimustes meeleldi abi.

Päringute esitamisel ja varuosade tellimisel näidake kindlasti ära seadme andmesildil olev 10-kohaline tootenumber.

Eesti Vabariik

Mercantile Group AS

Boschi elektriliste käsitööriistade remont ja hooldus

Pärnu mnt. 549

76401 Saue vald, Laagri

Tel.: 6549 568

Faks: 679 1129

Kasutusõhmatuks muutunud seadmete käitlus

Mõõteseadmed, lisatarvikud ja pakendid tuleks keskkonnasäästlikult ringlusse võtta.

Ärge käideldge mõõteseadmeid ja akusid/patareisid koos olmejäätmetega!

Üksnes EL liikmesriikidele:



Vastavalt Euroopa Liidu direktiivile 2012/19/EL elektri- ja elektroonikaseadmete jäätmete kohta ja vastavalt direktiivile 2006/66/EÜ tuleb kasutusressursi ammendanud mõõteseadmed ja defektsed või kasutusressursi ammendanud akud/patareisid eraldi kokku koguda ja keskkonnasäästlikult korduskasutada.

Tootja jätab endale õiguse muudatuste tegemiseks.

Latviešu

Drošības noteikumi



Izlasiet un ievērojiet visus šeit sniegtos norādījumus. PĒC IZLASĪŠANAS SAGLABĀJIET ŠOS NORĀDĪJUMUS.



Netuviniet mērinstrumentu sirds stimulatoriem. Magnētiskā plāksne 4 rada magnētisko lauku, kas var ietekmēt sirds stimulatoru darbību.

- ▶ **Netuviniet mērinstrumentu magnētiskajiem datu nesējiem un ierīcēm, kuru darbību ietekmē magnētiskais lauks.** Magnētiskās plāksnes 4 iedarbība var izraisīt neatgriezeniskus informācijas zudumus.
- ▶ **Nodrošiniet, lai mērinstrumentu remontētu tikai kvalificēts speciālists, no maiņai izmantojot vienīgi oriģinālās rezerves daļas.** Tas ļaus saglabāt vajadzīgo darba drošības līmeni, strādājot ar mērinstrumentu.
- ▶ **Nestrādājiet ar mērinstrumentu sprādzienbīstamās vietās, kur atrodas viegli degoši šķidrumi, gāzes vai putekļi.** Mērinstrumentā var rasties dzirksteles, kas var izraisīt putekļu vai tvaiku aizdegšanos.
- ▶ **Izlasiet un stingri ievērojiet rotācijas lāzera lietošanas pamācībā sniegtos drošības noteikumus.**

Izstrādājuma un tā darbības apraksts

Atveriet atlokāmo lapu ar mērinstrumenta attēlu un turiet to atvērtu visu laiku, kamēr tiek lasīta lietošanas pamācība.

Pielietojums

Mērinstruments ir paredzēts, lai ātri uzmeklētu rotējošus lāzera starus, kuru starojuma viļņa garums atbilst sadaļā „Tehniskie parametri“ norādītajām vērtībām.

Mērinstruments ir piemērots lietošanai gan telpās, gan ārpus tām.

Attēlotās sastāvdaļas

Attēloto sastāvdaļu numerācija sakrīt ar numuriem mērinstrumenta attēlā, kas sniegts grafiskajā lappusē.

- 1 Ieslēgšanas/izslēgšanas taustiņš
- 2 Taustiņš mērīšanas precizitātes izvēlei
- 3 Tonālā signāla taustiņš
- 4 Magnētiskā plāksne
- 5 Vidus stāvokļa atzīme
- 6 Lāzera stara uztveršanas lauks
- 7 Displejs
- 8 Lāzera starojuma uztvērēja limeņrādis
- 9 Baterijas nodalījuma vāciņa fiksators
- 10 Sērijas numurs
- 11 Bateriju nodalījuma vāciņš
- 12 Vitne stiprināšanai pie turētāja
- 13 Turētāja fiksējošā skrūve
- 14 Turētāja augšējā mala
- 15 Celtaicības lāzera mērliste*
- 16 Skrūve turētāja nostiprināšanai
- 17 Turētājs

* Attēlotie vai aprakstītie piederumi neietilpst standarta piegādes komplektā.

Indikācijas elementi

- a Apakšējais virzienindikators
- b Mērīšanas precizitātes indikators „Vidēja”
- c Baterijas nolietojšanās indikators
- d Augšējais virzienindikators
- e Tonālā signāla indikators
- f Vidus stāvokļa indikators
- g Mērīšanas precizitātes indikators „Augsta”

206 | Latviešu

Tehniskie parametri

Lāzera starojuma uztvērējs	LR 1	LR 1 G
Izstrādājuma numurs	3 601 K15 40.	3 601 K69 70.
Uztveramā starojuma viļņa garums	635 – 650 nm	532 – 535 nm
Ir piemērots šādiem rotācijas lāzēriem	GRL 250 HV GRL 300 HV GRL 400 H	GRL 300 HVG
Darbības tālums ¹⁾ kopā ar rotācijas lāzeru:		
– GRL 250 HV	125 m	–
– GRL 300 HV/HVG	150 m	150 m
– GRL 400 H	200 m	–
Uztveršanas leņķis	120°	120°
Uztveramā stara rotācijas ātrums	> 200 min. ⁻¹	> 200 min. ⁻¹
Mērišanas precizitāte ^{2) 3) 4)}		
– iestādījumam „Augsta”	± 1 mm	± 1 mm
– iestādījumam „Vidēja”	± 3 mm	± 3 mm
Darba temperatūra	– 10 °C ... +50 °C	– 10 °C ... +50 °C
Uzglabāšanas temperatūra	– 20 °C ... +70 °C	– 20 °C ... +70 °C
Baterija	1 x 9 V 6LR61	1 x 9 V 6LR61
Darbības laiks, apt.	50 st.	50 st.
Svars atbilstoši EPTA-Procedure 01:2014	0,25 kg	0,25 kg
Izmēri (garums x platums x augstums)	148 x 73 x 30 mm	148 x 73 x 30 mm
Aizsardzības tips	IP 65 (aizsargāts pret putekļiem un ūdens strūkļām)	IP 65 (aizsargāts pret putekļiem un ūdens strūkļām)

1) Darbības tālums (rādiuss) var samazināties nelabvēlīgos apstākļos (piemēram, tiešos saules staros).

2) Atkarībā no attāluma starp lāzera starojuma uztvērēju un rotācijas lāzeru.

3) atkarībā no rotācijas lāzera izmantojamā lāzera elementa tipa un starojuma klases

4) Mērišanas precizitāte var samazināties nelabvēlīgos darba apstākļos (piemēram, tiešos saules staros).

Mērīnstrumenta viennozīmīgai identifikācijai kalpo sērijas numurs **10**, kas atrodams uz marķējuma plāksnītes.

Montāža

Baterijas ievietošana vai nomaīņa

Mērinstrumenta darbināšanai ieteicams izmantot sārma-mangāna baterijas.

- Pabīdīet uz āru baterijas nodalījuma vāciņa fiksatoru **9** un atveriet baterijas nodalījuma vāciņu **11**.

Ievietojot bateriju, ievērojiet pareizu pievienošanas polaritāti, kas parādīta baterijas nodalījumā.

Pēc tam, kad baterijas nolietošanās indikators **c** pirmo reizi parādās uz displeja **7**, mērinstruments var darboties vēl aptuveni 3 stundas.

- ▶ **Ja mērinstruments ilgāku laiku netiek lietots, izņemiet no tā bateriju.** Ilgstošas uzglabāšanas laikā var notikt baterijas korozija vai pašizlāde.

Lietošana

Uzsākot lietošanu

- ▶ **Sargājiet mērinstrumentu no mitruma un saules staru tiešas iedarbības.**
- ▶ **Nepaļaujiet instrumentu ļoti augstas vai ļoti zemas temperatūras iedarbībai un straujām temperatūras izmaiņām.** Piemēram, neatstājiet mērinstrumentu uz ilgāku laiku automašīnā. Pie straujām temperatūras izmaiņām vispirms nogaidiet, līdz izlīdzinās temperatūras starpība, un tikai pēc tam uzsāciet mērinstrumenta lietošanu. Ekstremālu temperatūras vērtību vai strauju temperatūras izmaiņu iedarbība uz mērinstrumentu var nelabvēlīgi ietekmēt tā precizitāti.
- Novietojiet mērinstrumentu vismaz 50 cm attālumā no rotācijas lāzera. Nostādieliet mērinstrumentu tā, lai lāzera stars varētu sasniegt tā uztveršanas lauku **6**. Pārslēdziet rotācijas lāzeru darbam ar lielāko stara rotācijas ātrumu.

Ieslēgšana un izslēgšana

- ▶ **Ieslēdzot mērinstrumentu, tas izstrādā skaļu tonālo signālu.** „Pēc raksturliknes A izsvērtais tonālā signāla skaņas spiediena līmenis 0,2 m attālumā sasniedz 95 dB(A).“
- ▶ **Neturiet mērinstrumentu tuvu ausim!** Skaļš tonālais signāls var izraisīt dzirdes traucējumus.

Lai taupītu enerģiju, ieslēdziet mērinstrumentu tikai tad, ja vēlaties to lietot.

- Lai **ieslēgtu** mērinstrumentu, nospiediet tā ieslēdzēja taustiņu **1**. Noskan divi tonālie signāli un uz mērinstrumenta displeja īslaicīgi parādās visi indikācijas elementi.

208 | Latviešu

- Lai **izslēgtu** mērinstrumentu, vēlreiz nospiediet tā ieslēgšanas/izslēgšanas taustiņu **1**.

Ja aptuveni 10 minūtes netiek nospiests neviens no mērinstrumenta taustiņiem un tā uztveršanas lauku **6** 10 minūšu laikā nešķērso lāzera stars, mērinstruments automātiski izslēdzas, šādi taupot baterijas. Mērinstrumentam izslēdzoties, tas izstrādā tonālo signālu.

Vidus stāvokļa indikācijas precizitātes izvēle

Ar taustiņa **2** palīdzību lietotājs var izvēlēties, ar kādu precizitāti lāzera stara atrašanās uz mērinstrumenta uztveršanas lauka tiks fiksēta kā „vidus“ stāvoklis:

- ar „augstu“ precizitāti (uz displeja ir redzams indikators **g**),
- ar „vidēju“ precizitāti (uz displeja ir redzams indikators **b**).

Izmainot precizitātes iestādījumus, mērinstruments izstrādā tonālu signālu.

Pēc mērinstrumenta ieslēgšanas precizitāte vienmēr atbilst iestādījumam „Vidēja“.

Virziena indikatori

Ar apakšējā virziena indikatora **a**, vidus stāvokļa indikatora **f** un augšējā virziena indikatora **d** (mērinstrumenta priekšpusē un mugurpusē) palīdzību tiek parādīta vieta, kurā kustīgais lāzera stars šķērso uztveršanas lauku **6**. Lāzera stara nonākšanu uztveršanas laukā var noteikt arī ar tonālā signāla palīdzību (skatīt sadaļu „Tonālā signāla izmantošana lāzera stara stāvokļa noteikšanai” lappusē 208).

Mērinstruments atrodas pārāk zemu: Uztveramajam lāzera staram šķērsojot uztveršanas lauka **6** augšējo daļu, uz displeja parādās apakšējais virziena indikators **a**. Ja šajā laikā ir ieslēgts tonālais signāls, skan lēni mainīga tonālo signālu secība. Šādā gadījumā pārvietojiet mērinstrumentu augšup, kurp norāda virziena indikatora bulta. Lāzera stara šķērsošanas vietai tuvojoties vidus stāvokļa atzīmei **5**, uz displeja ir redzama tikai virziena indikatora **a** bultas smaile.

Mērinstruments atrodas pārāk augstu: Uztveramajam lāzera staram šķērsojot uztveršanas lauka **6** apakšējo daļu, uz displeja parādās augšējais virziena indikators **d**. Ja šajā laikā ir ieslēgts tonālais signāls, skan ātri mainīga tonālo signālu secība. Šādā gadījumā pārvietojiet mērinstrumentu lejup, kurp norāda virziena indikatora bulta. Lāzera stara šķērsošanas vietai tuvojoties vidus stāvokļa atzīmei **5**, uz displeja ir redzama tikai virziena indikatora **d** bultas smaile.

Lāzera stars ir vidū: Ja uztveramais lāzera stars šķērso uztveršanas lauku **6** vidus stāvokļa atzīmes **5** līmeni, uz displeja parādās vidus stāvokļa indikators **f**. Ja šajā laikā ir ieslēgts tonālais signāls, tas skan pastāvīgi.

Tonālā signāla izmantošana lāzera stara stāvokļa noteikšanai

Lāzera stara augstuma noteikšanai attiecībā pret mērinstrumenta uztveršanas lauku **6** var izmantot arī tonālo signālu.

Pēc mērinstrumenta ieslēgšanas tonālais signāls vienmēr ir izslēgts. Ieslēdzot tonālo signālu, var izvēlēties divas skaļuma vērtības.

- Lai ieslēgtu tonālo signālu vai izmainītu tā skaļumu, nospiediet tonālā signāla ieslēgšanas taustiņu **3**, līdz uz displeja kļūst redzams indikators, kas atbilst vēlamajam signāla skaļumam. Ja ir izvēlēts videjs tonālā signāla skaļums, tonālā signāla indikators **e** uz displeja mirgo; pie liela tonālā signāla skaļuma šis indikators ir redzams pastāvīgi, bet pie izslēgta tonālā signāla indikators izzūd no displeja.

Norādījumi darbam

Marķēšana

Lāzera stara augstumu var marķēt pret vidus stāvokļa atzīmi **5** mērinstrumenta labajā un kreisajā pusē, ja stars šķērso mērinstrumentu tā uztveršanas lauka **6** vidū. Vidus stāvokļa atzīme atrodas 45 mm no mērinstrumenta augšējās malas.

Izlīdzināšana ar līmeņrāža palīdzību

Ar līmeņrāža **8** palīdzību mērinstrumentu var izlīdzināt, piešķirot tam vertikālu (statenisku) stāvokli. Ja mērinstruments nav novietots taisni, tā mērījumu rezultāti var būt neprecīzi.

Stiprināšana ar turētāja palīdzību (attēls A)

Ar turētāja **17** palīdzību mērinstrumentu var nostiprināt uz celtniecības lāzera mērīlīstes **15** (papildpiederums) vai arī uz cita līdzīga priekšmeta, kura platums nepārsniedz 65 mm.

- Stingri nostipriniet turētāju **17** uz instrumenta, ieskrūvējot stipriņošo skrūvi **16** instrumenta mugurpusē izvietotajā stiprinājuma vitnē **12**.
- Atskrūvējiet fiksējošo skrūvi **13**, uzbīdiet turētāju, piemēram, uz celtniecības lāzera mērīlīstes **15** un no jauna stingri pieskrūvējiet fiksējošo skrūvi **13**.

Turētāja augšējā mala **14** atrodas vienādā augstumā ar viduspunkta atzīmi **5**, tāpēc to var izmantot lāzera stara augstuma marķēšanai.

Stiprināšana ar magnētiskās plāksnes palīdzību (attēls B)

Ja nav nepieciešams ļoti noturīgs stiprinājums, mērinstrumenta augšējo plakni var piestiprināt pie tērauda konstrukciju virsmas ar magnētiskās plāksnes **4** palīdzību.

Apkalpošana un apkope

Apkalpošana un tīrīšana

- Uzturiet mērinstrumentu tīru.
- Neiegremdējiet mērinstrumentu ūdenī vai citos šķidrumos.

210 | Latviešu

- Aplauskiet izstrādājumu ar mitru, mikstu lupatiņu. Nelietojiet apkopei ķīmiski aktīvu tīrīšanas līdzekļus vai organiskos šķīdinātājus.

Klientu konsultāciju dienests un konsultācijas par lietošanu

Klientu konsultāciju dienesta darbinieki atbildēs uz Jūsu jautājumiem par izstrādājuma remontu un apkalpošanu, kā arī par rezerves daļu iegādi. Izklājuma zīmējumus un informāciju par rezerves daļām var atrast arī interneta vietnē:

www.bosch-pt.com

Bosch klientu konsultāciju grupa centīsies Jums palīdzēt vislabākajā veidā, sniedzot atbildes uz jautājumiem par mūsu izstrādājumiem un to piederumiem.

Pieprasot konsultācijas un pasūtot rezerves daļas, noteikti paziņojiet 10 zīmju izstrādājuma numuru, kas norādīts uz izstrādājuma marķējuma plāksnītes.

Latvijas Republika

Robert Bosch SIA
Bosch elektroinstrumentu servisa centrs
Mūkusalas ielā 97
LV-1004 Rīga
Tālr.: 67146262
Telefakss: 67146263
E-pasts: service-pt@lv.bosch.com

Atbrivošanās no nolietotajiem izstrādājumiem

Nolietotie mērinstrumenti, to piederumi un iesaiņojuma materiāli jāpārstrādā apkārtējai videi nekaitīgā veidā.

Neizmetiet nolietotos mērinstrumentus un akumulatorus vai baterijas sadzīves atkritumu tvertnē!

Tikai ES valstīm

Atbilstoši Eiropas Savienības direktīvai 2012/19/ES, lietošanai nederīgi mērinstrumenti, kā arī, atbilstoši direktīvai 2006/66/EK, bojātie vai nolietotie akumulatori un baterijas jāsavāc atsevišķi un jānogādā otrreizējai pārstrādei apkārtējai videi nekaitīgā veidā.

Tiesības uz izmaiņām tiek saglabātas.

Lietuviškai

Saugos nuorodos



Būtina perskaityti visą instrukciją ir jos laikytis. IŠSAUGOKITE ŠIĄ INSTRUKCIJĄ.



Nelaikykite prietaiso arti širdies stimuliatorių. Magnetinė plokštelė 4 sukuria lauką, kuris gali pakenkti širdies stimuliatorių veikimui.

- ▶ **Matavimo prietaisą laikykite toliau nuo magnetinių laikmenų ir magneto poveikiui jautrių prietaisų.** Dėl magnetinės plokštelės 4 poveikio duomenys gali negrįžtamai dingti.
- ▶ **Matavimo prietaisą taisyti turi tik kvalifikuoti meistrai ir naudoti tik originalias atsargines dalis.** Taip bus garantuota, kad matavimo prietaisas išliks saugus naudoti.
- ▶ **Nedirbkite su matavimo prietaisu sprogyje aplinkoje, kurioje yra degių skysčių, dujų ar dulkių.** Matavimo prietaisui kibirkščiuojant, nuo kibirkščių gali užsidegti dulkės arba susikaupę garai.
- ▶ **Perskaitykite ir griežtai laikykitės rotacinio lazerinio nivelyro naudojimo instrukcijoje pateiktų saugos nuorodų.**

Gaminio ir techninių duomenų aprašas

Atverskite išlankstomąjį lapą su matavimo prietaiso schema ir, skaitydami naudojimo instrukciją, palikite šį lapą atverstą.

Prietaiso paskirtis

Matavimo prietaisas skirtas „Techniniuose duomenyse“ nurodytų bangų ilgių besisukantiems lazerio spinduliams greitai surasti.

Matavimo prietaisas skirtas naudoti viduje ir lauke.

212 | Lietuviškai**Pavaizduoti prietaiso elementai**

Pavaizduotų sudedamųjų dalių numeriai atitinka matavimo prietaiso schemos numerius.

- 1** Įjungimo-išjungimo mygtukas
- 2** Matavimo tikslumo nustatymo mygtukas
- 3** Garsinio signalo mygtukas
- 4** Magnetinė plokštelė
- 5** Vidurinė žymė
- 6** Lazerio spindulio imtuvo zona
- 7** Ekranas
- 8** Lazerio spindulio imtuvo gulsčiukas
- 9** Baterijų skyriaus dangtelio fiksatorius
- 10** Serijos numeris
- 11** Baterijų skyriaus dangtelis
- 12** Grioveliai prie laikiklio tvirtinti
- 13** Laikiklio tvirtinimo varžtas
- 14** Viršutinė laikiklio briauna
- 15** Lazerinio nivelyro matuoklė*
- 16** Laikiklio tvirtinamasis varžtas
- 17** Laikiklis

* Pavaizduota ar aprašyta papildoma įranga į standartinį komplektą neįeina.

Ekranu simboliai

- a** Krypties indikatorius apačioje
- b** Matavimo tikslumo indikatorius „vidutinis“
- c** Įspėjamasis baterijos simbolis
- d** Krypties indikatorius viršuje
- e** Garso signalo indikatorius
- f** Vidurinės žymės indikatorius
- g** Matavimo tikslumo indikatorius „didelis“

Techniniai duomenys

Lazerio spindulio imtuvas	LR 1	LR 1 G
Gaminio numeris	3 601 K15 40.	3 601 K69 70.
Priimamų bangų ilgis	635 – 650 nm	532 – 535 nm
Tinka naudoti su rotaciniais lazeriniais lyveliais	GRL 250 HV GRL 300 HV GRL 400 H	GRL 300 HVG
Veikimo nuotolis ¹⁾ su rotaciniu lazeriniu lyveliu:		
– GRL 250 HV	125 m	–
– GRL 300 HV/HVG	150 m	150 m
– GRL 400 H	200 m	–
Priėmimo zonos kampas	120°	120°
Priimamas sukimosi greitis	> 200 min ⁻¹	> 200 min ⁻¹
Matavimo tikslumas ^{2) 3) 4)}		
– Nustatymas „tikslus“	± 1 mm	± 1 mm
– Nustatymas „vidutinis“	± 3 mm	± 3 mm
Darbinė temperatūra	– 10 °C ... + 50 °C	– 10 °C ... + 50 °C
Sandėliavimo temperatūra	– 20 °C ... + 70 °C	– 20 °C ... + 70 °C
Maitinimo šaltinio baterija	1 x 9 V 6LR61	1 x 9 V 6LR61
Veikimo laikas apie	50 val.	50 val.
Svoris pagal „EPTA-Procedure 01:2014“	0,25 kg	0,25 kg
Matmenys (ilgis x plotis x aukštis)	148 x 73 x 30 mm	148 x 73 x 30 mm
Apsaugos tipas	IP 65 (nepalaidus dulkėms ir apsaugotas nuo silpnos skysčių srovės)	IP 65 (nepalaidus dulkėms ir apsaugotas nuo silpnos skysčių srovės)

1) Esant nepalankioms aplinkos sąlygoms (pvz., tiesiogiai šviečiant saulei), veikimo nuotolis (spindulys) gali sumažėti.

2) priklausomai nuo atstumo tarp lazerio spindulio imtuvo ir rotacinio lazerinio lyvelio

3) priklausomai nuo rotacinio lazerinio lyvelio lazerio klasės ir tipo

4) Esant nepalankioms aplinkos sąlygoms (pvz., tiesiogiai šviečiant saulei), matavimo tikslumas gali pablogėti.

Prietaiso firminėje lentelėje yra nurodytas jūsų prietaiso serijos numeris **10**, kad jį galima būtų viena reikšmiškai identifikuoti.

Montavimas

Baterijos įdėjimas ir keitimas

Matavimo prietaisą patariama naudoti su šarminėmis mangano baterijomis.

- Į išorę paspauskite baterijų skyriaus dangtelio fiksatorių **9** ir atidarykite baterijų skyriaus dangtelį **11**.

Įdėdami bateriją atkreipkite dėmesį, kad jos poliai atitiktų baterijų skyrelyje nurodytus polių.

Jei ekrane **7** atsiranda įspėjamasis baterijos simbolis **c**, matavimo prietaisą dar galima naudoti apie 3 h.

- ▶ **Jeil ilgesnį laiką nenaudojate prietaiso, išimkite iš jo bateriją.** Ilgai sandėliuojant prietaisą, bateriją gali paveikti korozija arba ji gali išsikrauti.

Naudojimas

Parengimas naudoti

- ▶ **Saugokite matavimo prietaisą nuo drėgmės ir tiesioginio saulės spindulių poveikio.**
- ▶ **Saugokite matavimo prietaisą nuo ypač aukštos ir žemos temperatūros bei temperatūros svyravimų.** Pvz., nepalikite jo ilgesnį laiką automobilyje. Esant didesniems temperatūros svyravimams, prieš pradėdami prietaisą naudoti, palaukite, kol matavimo prietaiso temperatūra stabilizuosis. Esant ypač aukštai ir žemai temperatūrai arba temperatūros svyravimams, gali būti pakenkiama matavimo prietaiso tikslumui.
- Matavimo prietaisą pastatykite nuo rotacinio lazerinio nivelyro ne mažesniu kaip 50 cm atstumu. Matavimo prietaisą padėkite taip, kad lazerio spindulys galėtų pasiekti lazerio spindulio imtuvo zoną **6**. Nustatykite didžiausią rotacinio lazerinio nivelyro sukimosi greitį.

Įjungimas ir išjungimas

- ▶ **Įjungiant matavimo prietaisą pasigirsta garsus signalas.** „Pagal A skalę 0,2 m atstumu išmatuotas garsinio signalo garso slėgio lygis siekia 95 dB(A).“
- ▶ **Nelaikykite matavimo prietaiso prie ausies!** Garsus signalas gali pakenkti klausai.

Kad tausotumėte energiją, matavimo prietaisą įjunkite tik tada, kai jį naudojate.

- Norėdami matavimo prietaisą **įjungti**, paspauskite įjungimo-išjungimo mygtuką **1**. Pasigirsta du garsiniai signalai ir trumpam užsidega visi ekrano rodmenys.

– Norėdami prietaisą **išjungti**, dar kartą paspauskite jungimo-išjungimo mygtuką **1**. Jei apie 10 min nepaspaudžiamas joks matavimo prietaiso mygtukas, o lazerio spindulio imtuvo zonos **6** 10 min nepasiekia lazerio spindulys, kad būtų tausojamos baterijos, matavimo prietaisas automatiškai išsijungia. Apie išjungimą praneša garsinis signalas.

Vidurinės žymės indikatoriaus nustatymo pasirinkimas

Mygtuku **2** galite nustatyti, koku tikslumu lazerio spindulio padėtis lazerio spindulio imtuvo zonoje bus parodoma kaip esanti „viduryje“:

- Nustatymas „tikslus“ (ekrane rodmuo **g**),
- Nustatymas „vidutinis“ (ekrane rodmuo **b**).

Keičiant tikslumo nustatymą, pasigirsta garsinis signalas.

Jjungus matavimo prietaisą, tikslumas visada yra „vidutinis“.

Krypties indikatoriai

Apatinis krypties indikatorius **a**, vidurinės žymės indikatorius **f** ir viršutinis krypties indikatorius **d** (priekinėje ir užpakalinėje prietaiso pusėse) rodo einančio lazerio spindulio padėtį lazerio spindulio imtuvo zonoje **6**. Apie šią padėtį papildomai gali pranešti ir garsinis signalas (žr. „Garsinis lazerio spindulio pranešimo signalas“, 215 psl.).

Matavimo prietaisas per žemai: jei lazerio spindulys eina per lazerio spindulio imtuvo **6** viršutinę pusę, ekrane atsiranda apatinis krypties indikatorius **a**.

Jei garsinis signalas yra įjungtas, pasigirsta lėto takto signalas.

Kelkite matavimo prietaisą į viršų rodyklės kryptimi. Artėjant prie vidurinės žymės **5**, rodomas tik krypties indikatorius **a** smaigalys.

Matavimo prietaisas per aukštai: jei lazerio spindulys eina per lazerio spindulio imtuvo zonos **6** apatinę pusę, ekrane atsiranda viršutinis krypties indikatorius **d**.

Jei garsinis signalas yra įjungtas, pasigirsta greito takto signalas.

Leiskite matavimo prietaisą žemyn rodyklės kryptimi. Artėjant prie vidurinės žymės **5**, rodomas tik krypties indikatorius **d** smaigalys.

Matavimo prietaisas viduryje: jei lazerio spindulys eina per lazerio spindulio imtuvo zoną **6** vidurinės žymės **5** aukštyje, užsideda vidurinės žymės indikatorius **f**. Jei garsinis signalas įjungtas, pasigirsta nuolatinis signalas.

Garsinis lazerio spindulio pranešimo signalas

Apie lazerio spindulio padėtį lazerio spindulio imtuvo zonoje **6** gali pranešti garsinis signalas.

Matavimo prietaisą įjungus, garsinis signalas visada būna išjungtas.

Įjungę garsinį signalą, galite pasirinkti vieną iš dviejų garso stiprumų.

216 | Lietuviškai

- Norėdami garsinį signalą įjungti arba pakeisti, spauskite garsinio signalo mygtuką **3**, kol pasirodys norimas garso stiprumas. Pasirinkus vidutinį garso stiprumą, ekrane mirksi garsinio signalo indikatorius **e**, pasirinkus didelį garso stiprumą, rodmuo dega nuolat, o garsinį signalą išjungus, jis užgesa.

Darbo patarimai

Žymėjimas

Ties vidurine žymė **5** matavimo prietaiso dešinėje ir kairėje galite pažymėti lazerio spindulio aukštį, jei jis eina per lazerio spindulio imtuvo zonos **6** vidurį. Vidurinė žymė yra 45 mm nuo matavimo prietaiso viršutinio krašto.

Gulsčiuo indikatoriaus išlyginimas

Gulsčiuo **8** matavimo prietaisą galite išlyginti vertikaliai (statmenai). Kreivai padėtas prietaisas matuoja klaidingai.

Tvirtinimas laikikliu (žr. pav. A)

Naudodamiesi laikikliu **17** matavimo prietaisą galite pritvirtinti ne tik prie lazerinio nivelyro matuoklės **15** (papildoma įranga), bet ir prie kitų iki 65 mm pločio pagalbinių priemonių.

- Tvirtai įsukite laikiklį **17** tvirtinamuoju varžtu **16** į įtvartą **12**, esantį užpakalinėje matavimo prietaiso pusėje.
- Atlaisvinkite fiksuojantį varžtą **13**, perstumkite ant matuoklės **15** pritvirtintą universalų laikiklį ir vėl užveržkite varžtą **13**.

Viršutinė laikiklio briauna **14** yra tame pačiame aukštyje, kaip ir vidurinė žymė **5**, ir gali būti naudojama lazerio spindulio padėčiai žymėti.

Tvirtinimas prie magneto (žr. pav. B)

Jei matavimo prietaiso stabiliai pritvirtinti nebūtina, jį, atsuktą priekiu, galite pakabinti prie plieninio paviršiaus, naudodamiesi magnetine plokštele **4**.

Priežiūra ir servisas

Priežiūra ir valymas

- Matavimo prietaisas visuomet turi būti švarus.
- Nepanardinkite matavimo prietaiso į vandenį ir kitokius skysčius.
- Visus nešvarumus nuvalykite drėgnu minkštu skudurėliu. Negalima naudoti jokių aštrių plovimo priemonių ir tirpiklių.

Lietuviškai | 217

Klientų aptarnavimo skyrius ir naudotojų konsultavimo tarnyba

Klientų aptarnavimo skyriuje gausite atsakymus į klausimus, susijusius su jūsų gaminio remontu, technine priežiūra bei atsarginėmis dalimis. Detalius brėžinius ir informaciją apie atsargines dalis rasite čia:

www.bosch-pt.com

Bosch naudotojų konsultavimo tarnybos specialistai mielai atsakys į klausimus apie mūsų gaminius ir papildomą įrangą.

Ieškant informacijos ir užsakant atsargines dalis prašome būtinai nurodyti dešimtženklį gaminio numerį, esantį firminėje lentelėje.

Lietuva

Bosch įrankių servisas

Informacijos tarnyba: (037) 713350

Įrankių remontas: (037) 713352

Faksas: (037) 713354

El. paštas: service-pt@lv.bosch.com

Šalinimas

Matavimo prietaisai, papildoma įranga ir pakuotė turi būti surenkami ir perdirbami aplinkai nekenksmingu būdu.

Matavimo prietaisų, akumuliatorių bei baterijų nemeskite į buitinių atliekų konteinerius!

Tik ES šalims:



Pagal Europos direktyvą 2012/19/ES, naudoti nebetinkami matavimo įrankiai ir, pagal Europos direktyvą 2006/66/EB, pažeisti ir iš-eikvoti akumuliatoriai bei baterijos turi būti surenkami atskirai ir perdirbami aplinkai nekenksmingu būdu.

Galimi pakeitimai.

日本語

安全上のご注意



全ての指示をよく読み、注意を払ってください。この取扱説明書は大切に保管してください。



メジャーリングツールをペースメーカーの付近で使用しないでください。マグネットプレート 4 により磁界が発生し、ペースメーカーの機能に障害をきたす恐れがあります。

- ▶ メジャーリングツールを磁気データ媒体や磁気に敏感な装置に近づけないでください。マグネットプレート 4 の作用により致命的なデータ消失につながる恐れがあります。
- ▶ メジャーリングツールの修理は、必ずお買い求めの販売店、または電動工具サービスセンターにお申しつけください。専門知識を備えた担当スタッフが純正交換部品を使用して作業を行います。これによりメジャーリングツールの安全性が確実に保護されます。
- ▶ 爆発の危険性のある環境（可燃性液体、ガスおよび粉塵のある場所）ではメジャーリングツールを使用しないでください。メジャーリングツールから火花が発生し、粉塵や蒸気に引火する恐れがあります。
- ▶ ローテーションレーザーの取扱説明書に記載された安全上の注意をよくお読みになり、厳守してください。

製品および性能について

わからないことが起きたときは、必ず読み返してください。

用途

このメジャーリングツールは「技術データ」に記載された波長の回転レーザー光の検知に適しています。

このメジャーリングツールは、屋内および屋外での使用に適しています。

構成図の内容

以下の番号はイラストページのメジャーリングツール構成図に一致しています。

- 1 電源スイッチ
- 2 測定精度設定スイッチ
- 3 信号音スイッチ
- 4 マグネットプレート
- 5 レーザーセンターリングマーク
- 6 レーザー光受光部
- 7 ディスプレイ
- 8 レーザー受光器の気泡管
- 9 電池収納カバーロック
- 10 シリアルナンバー
- 11 電池収納カバー
- 12 ホルダー固定部
- 13 ホルダー固定ネジ
- 14 ホルダーの上端
- 15 アルミ標尺*
- 16 ホルダー固定ネジ
- 17 ホルダー

* イラストもしくは記述されたアクセサリーの全てが標準付属品に入っているとは限りません。

ディスプレイ

- a 方向表示ランプ 下
- b 設定表示ランプ「中」
- c バッテリー警告
- d 方向表示ランプ 上
- e 信号音表示
- f 作動ランプ（中心）
- g 測定精度表示「高」

220 | 日本語

仕様

レーザー受光器	LR 1	LR 1 G
製品番号	3 601 K15 40.	3 601 K69 70.
受光可能な波長	635-650 nm	532-535 nm
使用可能なローテーションレーザー	GRL 250 HV GRL 300 HV GRL 400 H	GRL 300 HVG
各ローテーションレーザーを使用した場合の測定範囲 ¹⁾ ：		
- GRL 250 HV	125 m	-
- GRL 300 HV/HVG	150 m	150 m
- GRL 400 H	200 m	-
受光角度	120°	120°
受光可能なレーザー光回転速度	>200 rpm	>200 rpm
測定精度 ^{2) 3) 4)}		
- 設定「高」	±1 mm	±1 mm
- 設定「中」	±3 mm	±3 mm
使用温度範囲	-10 °C ... +50 °C	-10 °C ... +50 °C
保管温度範囲	-20 °C ... +70 °C	-20 °C ... +70 °C
使用電池	1 x 9 V 6LR61	1 x 9 V 6LR61
連続使用時間 約	50 時間	50 時間
重量 (EPTA-Procedure 01:2014 準拠)	0.25 kg	0.25 kg
寸法 (長さ x 幅 x 高さ)	148 x 73 x 30 mm	148 x 73 x 30 mm
保護クラス	IP 65 (防塵・防滴仕様)	IP 65 (防塵・防滴仕様)

1) 受光に不利な環境下 (直射日光のあたる場所など) で使用した場合、受光器が使用できる範囲 (半径) が狭くなる場合があります。

2) レーザー受光器とローテーションレーザー間の距離に応じて異なります

3) ローテーションレーザーのレーザークラスとレーザータイプによって異なる

4) 測定精度は、不利な環境条件 (直射日光など) により影響を受ける場合があります。
お客様のメジャーリングツールのシリアルナンバー **10** は銘板上に記載されています。

取り付け

乾電池の取り付け・交換

メジャーリングツールをご使用になる際には、アルカリマンガン乾電池のご使用をお奨めします。

- 電池収納部のロック 9 を外側へ押し、電池収納部カバー 11 を開きます。

乾電池を装着する際には電池収納部に記載された図に従い、電池の向きに注意してください。

バッテリー警告 c が初めてディスプレイ 7 に表示された後、メジャーリングツールは約 3 時間の使用が可能です。

- ▶ **長期間にわたってメジャーリングツールをご使用にならない場合には、ツールから電池を取り出しておいてください。**長期間にわたって放置されると、電池の腐食または自然放電につながる場合があります。

操作

使用方法説明

- ▶ **メジャーリングツールを水分や直射日光から保護してください。**
- ▶ **極度に温度の高いまたは低い環境下、または極度に温度変化のある場所でメジャーリングツールを使用しないでください。**車の中などに長時間放置しないでください。周囲温度が急激に変化した場合、メジャーリングツールを周囲温度に順応させてからスイッチを入れてください。極度に高いまたは低い温度、または極度な温度変化はメジャーリングの精度を低下させることがあります。
- ローターションレーザーから最低 50 cm 離れた位置にメジャーリングツールを置いてください。レーザー光が受光部分 6 に到達するようにメジャーリングツールの位置を決めてください。ローテーションレーザーの回転速度を最高速度に設定してください。

スイッチ on/off

- ▶ **本機の電源スイッチを入れると、大きな信号音が鳴ります。**「信号音の音圧レベル (A 特性) は、0.2 m の距離で最大 95 dB (A) になります。」

222 | 日本語

▶ **メジャーリングツールを耳に近づけないでください。**大きな音が耳を傷める原因となることがあります。

節電のため、本機は使用するときのみ電源スイッチを入れてください。

- メジャーリングツールのスイッチを **入れる** には、オン/オフスイッチ **1** を押してください。信号音が2回鳴り、全てのディスプレイ表示が短時間点灯します。
- メジャーリングツールのスイッチを **切る** には、再度オン/オフスイッチ **1** を押してください。

約10分間にわたってメジャーリングツール上で何らかのボタン操作がおこなわれず、10秒間にわたって受光部 **6** にレーザー光があたらなかった場合、メジャーリングツールのスイッチは自動的に切れ、電池の消耗を防ぎます。スイッチが切れる際には信号音が1回鳴ります。

中心表示設定の選択

ボタン **2** により、受光部上におけるレーザー光の中心位置を表示する際の許容誤差を設定することができます。

- 設定「高」（ディスプレイ上での表示 **g**）
- 設定「中」（ディスプレイ上での表示 **b**）

精度設定を変更すると信号音が1回鳴ります。

メジャーリングツールのスイッチを入れると、精度は常時「中」に設定されています。

方向表示

作動ランプ 下 **a**、中 **f** および上 **d**（それぞれメジャーリングツールの前面と後面にあります）および信号音により、受光部分 **6** のどの位置をレーザー光が通過したかが知らされます。さらに信号音により位置が知らされます（「レーザー光位置の確認用信号音」223 ページ参照）。

メジャーリングツールが低すぎる場合：受光部 **6** の上半部をレーザー光が通過すると、下の方向表示ランプ **a** が点灯します。

信号音のスイッチが入っている場合には、遅い周期で信号音が鳴ります。本機を矢印に従って上に移動させてください。センタリングマーク **5** に近づくと、方向表示ランプの先端 **a** のみが表示されます。

メジャーリングツールが高すぎる場合：受光部 **6** の下半部をレーザー光が通過すると、上の方向表示ランプ **d** が点灯します。

日本語 | 223

信号音のスイッチが入っている場合には、速い周期で信号音が鳴りません。

メジャーリングツールを矢印に従って下に移動させてください。センタリングマーク 5 に近づくと、方向表示ランプの先端 d のみが表示されます。

メジャーリングツールが中心にある場合：受光部分 6 のセンタリングマーク 5 の高さをレーザー光が通過すると、中心表示ランプ f が点灯します。信号音のスイッチが入っている場合には、継続的に信号音が鳴ります。

レーザー光位置の確認用信号音

レーザー光が受光部分 6 のどの位置にあるかは、信号音で知らせることができます。

メジャーリングツールの電源を入れると、信号音は常時解除した状態になります。

信号音のスイッチを入れると、2種類の信号音音量を選択できるようになります。

- 信号音のスイッチを入れる、または音量を変更する際には、ディスプレイ上に任意の音量が表示されるまで信号音スイッチ 3 を押してください。中程度の音量が設定されるとディスプレイ上の信号音表示 e が点滅し、大きい音量が設定されるとこの表示が継続点灯します。信号音のスイッチを切るとこの表示は消えます。

操作上の留意点

マーキング

メジャーリングツールの両側に装備されたセンタリングマーク 5 を使用すると、レーザー光が受光部 6 の中心を通過した際にレーザー光の高さをマーキングすることができます。センタリングマークはメジャーリングツールの上端から 45 mm の位置にあります。

気泡管による位置調整

気泡管 8 によりメジャーリングツールを垂直位置に調整することができます。メジャーリングツールが垂直に設置されていないと、測定不良の原因となります。

224 | 日本語

ホルダーによる固定 (図 A 参照)

ホルダー 17 を使用し、レーザーレベル・メジャーリングプレート 15 (アクセサリ) やその他の補助具 (幅約 65 mm まで) にメジャーリングツールを固定することができます。

- ホルダー 17 の固定ネジ 16 を締めてメジャーリングツール後面の設置部 12 に取り付けてください。
- 固定ネジ 13 をゆるめ、ホルダー をレーザーレベル・メジャーリングプレート 15 などに差し込み、固定ネジ 13 を再び締めてください。

ホルダーの上端 14 はセンターリングマーク 5 と同じ高さにあります。このため、レーザー光のマーキングをおこなう際にこの部分を使用することも可能です。

マグネットを使用した本機の固定 (図 B 参照)

安定した固定が特に必要でない場合には、マグネットプレート 4 を使用し、本機頭部または後方部を鉄鋼部分に接着することができます。

保守とサービス

保守と清掃

- メジャーリングツールはきれいな状態を保ってください。
- メジャーリングツールを水中やその他の液体中に入れしないでください。
- 汚れは湿ったやわらかい布で拭き取ってください。洗浄剤や溶剤のご使用はお避けください。

アフターサービスおよびカスタマーサポート

製品の修理やメンテナンスおよび交換パーツに関するお問い合わせは、ボッシュ電動工具サービスセンターで承っております。

製品やパーツのご購入、使用方法、調整方法に関するご相談はボッシュ・コールセンターフリーダイヤルへお問い合わせください。

お問い合わせまたは交換パーツの注文の際には、必ず本製品の銘板に基づき 10 桁の部品番号をお知らせください。

日本

ボッシュ株式会社 電動工具事業部
ホームページ: <http://www.bosch.co.jp>
〒150-8360 東京都渋谷区渋谷 3-6-7
コールセンターフリーダイヤル 0120-345-762
(土・日・祝日を除く、午前 9:00 ~ 午後 6:00)

処分

メジャーリングツール、アクセサリおよび梱包資材は、環境にやさしい資源リサイクルのために分別しましょう。

メジャーリングツールおよびバッテリー / 電池を家庭用ゴミとして捨てないでください。

EU 諸国のみ：



欧州指令 2012/19/EU に従い、使用済みのメジャーリングツールは環境に準じたりサイクル用として分別回収しなければなりません。また、欧州指令 2006/66/EC に従い、故障したまたは使用済みのバッテリー / 電池は環境に準じたりサイクル用として分別回収しなければなりません。

表記の内容を予告なく変更することがあります。

中文

安全規章



阅读和注意所有的指示。妥善保存本指示。



不可以让本测量仪器靠近心脏起搏器。仪器上的磁片 4 会产生磁场，该磁场会影响心脏起搏器的功能。

226 | 中文

- ▶ **本测量仪器必须远离带磁性的记忆体和容易受磁场干扰的机器。** 透过磁片 4 的干扰，可能造成无法补救的资料损失。
- ▶ **本仪器只能交给合格的专业人员修理，而且只能使用原厂的备件。** 如此才能够确保仪器的安全性能。
- ▶ **不要在易爆环境，如有易燃液体、气体或粉尘的环境下操作测量仪器。** 测量仪器内可能产生火花并点燃粉尘和气体。
- ▶ **阅读并且确实遵循旋转式激光测量仪器的使用说明书中的安全规章。**

产品和功率描述

请翻开标示了仪器图解的折叠页，阅读本说明书时必须翻开折叠页参考。

按照规定使用机器

本测量仪器能够快速找到旋转激光束，该激光光束的波长请参考“技术数据”。

本测量仪器适合在室内和室外使用。

插图上的机件

机件的编号和仪器详解图上的编号一致。

- 1 起停开关
- 2 测量精度的调整开关
- 3 信号声按键
- 4 磁片
- 5 中央记号线
- 6 激光接收面
- 7 显示屏
- 8 激光接收器上的水平仪
- 9 电池盒盖的固定扳扣
- 10 序列号码
- 11 电池盒盖
- 12 支撑接头
- 13 支撑的拧紧螺丝
- 14 支撑的上缘

15 针对建筑工地激光的标杆 *

16 支撑的固定螺丝

17 支撑

* 图表或说明上提到的附件，并非包含在供货范围中。

显示图

- a 下部的位置指标
- b 设定为 " 中度 " 的指标
- c 电池电量警告标志
- d 上部的位置指标
- e 信号声的指标
- f 对中的指标
- g 测量精度显示 " 精密 "

技术数据

激光接收器	LR 1	LR 1 G
物品代码	3 601 K15 40.	3 601 K69 70.
可接收的波长	635 - 650 纳米	532 - 535 纳米
适用于旋转式激光测量仪	GRL 250 HV GRL 300 HV GRL 400 H	GRL 300 HVG
测量范围 ¹⁾ 使用旋转式激光测量仪:		
- GRL 250 HV	125 米	-
- GRL 300 HV/HVG	150 米	150 米
- GRL 400 H	200 米	-
接收角度	120°	120°
可接收的旋转速度	>200 次 / 分	>200 次 / 分

1) 如果环境条件不佳 (例如强烈的日照), 可能缩小测量范围 (半径)。

2) 会受激光接收器和旋转式激光测量仪之间的距离影响。

3) 取决于旋转激光仪的激光等级和激光种类

4) 测量精度会受到不利环境条件的影响 (例如阳光照射)。

仪器铭牌上的序列号码 (仪器详解上标示著 **10** 的位置) 便是仪器的识别码。

228 | 中文

激光接收器	LR 1	LR 1 G
测量准确度 ^{2) 3) 4)}		
- 设定为 "精密"	± 1 毫米	± 1 毫米
- 设定为 "中度"	± 3 毫米	± 3 毫米
工作温度范围	- 10 °C ... +50 °C	- 10 °C ... +50 °C
储藏温度范围	- 20 °C ... +70 °C	- 20 °C ... +70 °C
电池	1 x 9 伏特 6LR61	1 x 9 伏特 6LR61
操作时间 约	50 小时	50 小时
重量符合		
EPTA—Procedure 01:2014	0.25 公斤	0.25 公斤
尺寸 (长 x 宽 x 高)	148 x 73 x 30 毫米	148 x 73 x 30 毫米
保护种类	IP 65 (防尘和防水柱)	IP 65 (防尘和防水柱)

- 1) 如果环境条件不佳 (例如强烈的日照), 可能缩小测量范围 (半径)。
 - 2) 会受激光接收器和旋转式激光测量仪之间的距离影响。
 - 3) 取决于旋转激光仪的激光等级和激光种类
 - 4) 测量精度会受到不利环境条件的影响 (例如阳光照射)。
- 仪器铭牌上的序列号码 (仪器详解上标示著 **10** 的位置)便是仪器的识别码。

安装

安装 / 更换电池

操作本测量仪时最好使用碱性锰电池。

- 朝外推压电池盒盖的固定扳扣 **9**, 并掀开电池盒盖 **11** 。

安装时请注意电池极性的正确安装方向, 电池盒中有正确的安装参考图。

如果电池电量警告标志 **c** 首度出现在显示屏 **7** 上, 此时仪器大概还有 3 个小时的操作时间。

- ▶ **不使用仪器时, 必须从仪器中取出电池。** 经过长期搁置, 电池会腐蚀或自动放电。

正式操作

正式操作仪器

- ▶ 不可以让湿气渗入仪器中，也不可以让阳光直接照射在仪器上。
- ▶ 仪器不可以暴露在极端的气候下，也不可以把仪器放在温差相当大的环境中。仪器不可以长期放置在汽车中。如果仪器先后暴露在温差相当大的环境中，必须先等待仪器温度恢复正常后再使用仪器。如果仪器暴露在极端的气候下或温差相当大的环境中，会影响仪器的测量准确度。
- 把测量仪放置在距离旋转式激光测量仪至少 50 公分远处。调整测量仪让激光投射在激光的接收面 6 上。设定好旋转式激光测量仪的最高旋转速度。

开动 / 关闭

- ▶ 测量仪接通时会发出一个较大的信号音。" 该信号音的 A 加权声压在 0.2 m 距离内为 95 dB (A) 以下。"
- ▶ 勿把测量仪器放在耳边！响亮的信号声可能伤害听力。

出于节能目的，仅在使用测量仪时才将其接通。

- 开动 测量仪时，必须按下起停开关 1。此时仪器会发出两道信号声。显示屏上所有的显示图案都会短暂地闪烁一下。
- 关闭 测量仪时，得再重新按一次起停开关 1。

如果在 10 分钟内未按下仪器上的任何按键，并且在 10 分钟内没有任何激光投射到激光的接收面 6 上，测量仪便会自动关闭以保护电池，此时仪器会发出提示信号声。

设定对中的显示精度

使用按键 2 能够设定，投射到激光接收面上的激光的 " 对中 " 显示程度。

- 设定为 " 极度精密 " (显示屏上的显示图 g)，
- 设定为 " 中度精密 " (显示屏上的显示图 b)。

改变显示的精密度时，仪器会发出信号声。

开动测量仪时，精度是设定在 " 中度 " 上。

230 | 中文

位置指标

指标下 **a**、指标中 **f** 和指标上 **d**（分别位在测量仪的正反面），能够显示旋转激光投射在激光接收面 **6** 上的位置。您也可以让仪器在测出激光位置的同时发出信号声提示（参考“显示激光位置时的提示信号声”，页数 230）。

仪器的位置太低：激光扫射在激光接收面 **6** 的上半部。显示屏上会出现下部的的位置指标 **a**。

如果您开动了信号声功能，此时仪器会发出缓慢的信号声。

如果您根据箭头的方向朝上移动仪器，当投射的激光快接近中央记号线 **5** 时，显示屏上会只显示下部位置指标 **a** 的尖端。

仪器的位置太高：激光扫射在激光接收面 **6** 的下半部。显示屏上会出现上部的的位置指标 **d**。

如果您开动了信号声功能，此时仪器会发出快速的信号声。

如果您根据箭头的方向朝下移动仪器，当投射的激光快接近中央记号线 **5** 时，显示屏上会只显示上部位置指标 **d** 的尖端。

仪器位在中央位置：激光扫射在激光接收面 **6** 上，高度位在中央记号线 **5**，**f** 会亮起。如果您开动了信号声功能，仪器会发出连续的信号声。

显示激光位置时的提示信号声

可以透过信号声来提示激光在激光接收面 **6** 上的位置。

开动仪器时，信号声功能是关闭的。

启动信号声功能后，您可以选择二个信号声强度。

- 按下按键 **3** 可以启动信号声功能及变换适当强度的信号声。选择了中强度的信号声，信号声的指标 **e** 会在显示屏上闪烁，如果选择了高强度的信号声，信号声的指标 会持续地出现在显示屏上，关闭信号声功能之后，指标便会消失。

有关操作方式的指点

做记号

如果激光扫射过激光接收面 **6** 的中央，您可以凭借测量仪左右两侧的中央记号线 **5** 来记下激光的高度。中央记号线位在距离测量仪上缘 45 毫米处。

使用水平仪校准

借助水平仪 **8** 可以进行测量仪的垂直校准。如果未摆正测量仪，会产生测量误差。

使用支撑固定（参考插图 A）

您可以借助支撑 **17** 把测量仪固定在针对建筑工地激光的标杆 **15**（附件）上，或宽度不超过 65 毫米的其它辅助工具上。

- 把支撑 **17** 上的固定螺丝 **16** 拧入测量仪背面的支撑接头 **12** 中来固定好仪器。
- 拧松螺丝 **13** 把支撑装入针对建筑工地激光的标杆 **15** 中，再度拧紧螺丝 **13**。

支撑的上缘 **14** 和中央记号线 **5** 等高，可以用它来画激光高度的记号。

使用磁铁固定（参考插图 B）

如果不必锁牢测量仪，可以借助磁片 **4** 让测量仪的顶端吸附在金属上。

维修和服务

维修和清洁

- 测量仪器必须随时保持清洁。
- 不可以把仪器放入水或其它的液体中。
- 使用潮湿，柔软的布擦除仪器上的污垢。不可以使用洗涤剂或溶剂清洁仪器。

顾客服务处和顾客咨询中心

本公司顾客服务处负责回答有关本公司产品的修理，维护和备件的问题。以下的网页中有爆炸图和备件的资料：

www.bosch-pt.com

博世顾客咨询团队非常乐意为您解答有关本公司产品及附件的问题。

如需查询和订购备件，请务必提供产品型号铭牌上的 10 位数货号。

有关保证，维修或更换零件事宜，请向合格的经销商查询。

232 | 中文**中国大陆**

博世电动工具（中国）有限公司
中国 浙江省 杭州市
滨江区滨康路 567 号
邮政编码：310052
免费服务热线：4008268484
传真：(0571) 87774502
电邮：contact_ptcn@cn.bosch.com
www.bosch-pt.com.cn

羅伯特·博世有限公司
香港北角英皇道 625 號 21 樓
客戶服務熱線：+852 2101 0235
傳真：+852 2590 9762
電郵：info@hk.bosch.com
網站：www.bosch-pt.com.hk

制造商地址：

Robert Bosch Power Tools GmbH
罗伯特·博世电动工具有限公司
70538 Stuttgart / GERMANY
70538 斯图加特 / 德国

处理废弃物

必须以符合环保要求的方式回收再利用损坏的仪器，附件和包装材料。
不可以把损坏的探测仪和蓄电池 / 电池丢弃在一般的家庭垃圾中！

只针对欧盟国家：

根据欧洲的法规 2012/19/EU，必须把不再使用的测量仪器，根据欧洲的法规 2006/66/EG，必须把损耗的蓄电池 / 电池，分开收集 并且以符合环保要求的方式回收再利用。

保留修改权

한국어

안전 수칙



모든 안전수칙과 지시 사항을 읽고 준수해야 합니다. 이 사용 설명서를 잘 보관하십시오.



이 측정공구를 심장 박동 조절장치에 가까이 하지 마십시오. 자기판 4 로 인해 자기장이 형성되어 심장 박동 조절장치의 기능에 장애를 일으킬 수 있습니다.

- ▶ 이 측정공구를 자기 데이터 매체나 자력에 예민한 기기에서 멀리 하십시오. 자기판 4 의 영향으로 인해 데이터가 영구적으로 손실될 수 있습니다.
- ▶ 측정공구의 수리는 해당 자격을 갖춘 전문 인력에게 맡기고, 수리 정비 시 순정 부품만 사용하십시오. 이 경우에만 측정공구의 안전성을 오래 유지할 수 있습니다.
- ▶ 가연성 유체나 가스 혹은 분진 등 폭발 위험이 있는 곳에서 측정공구를 사용하지 마십시오. 측정공구에 분진이나 증기를 점화하는 스파크가 생길 수 있습니다.
- ▶ 회전 레이저 레벨용 사용 설명서의 안전수칙을 자세히 읽고 준수해야 합니다.

제품 및 성능 소개

사용 설명서를 읽는 동안 측정공구의 그림이 나와 있는 접힌 면을 펴 놓고 참고하십시오.

규정에 따른 사용

본 측정공구는 “제품 사양” 에 나와 있는 파장의 회전하는 레이저빔을 신속하게 포착하는 데 사용해야 합니다.

측정공구를 실내와 실외에서 모두 사용할 수 있습니다.

234 | 한국어**제품의 주요 명칭**

제품의 주요 명칭에 표기되어 있는 번호는 측정공구의 그림이 나와있는 면을 참고하십시오 .

- 1 전원 버튼
- 2 측정 정확도 조절 버튼
- 3 신호음 버튼
- 4 자기판
- 5 중심점 표시
- 6 레이저빔 수신 부위
- 7 디스플레이
- 8 레이저 리시버 수준기
- 9 배터리 케이스 덮개 잠금쇠
- 10 일련 번호
- 11 배터리 케이스 덮개
- 12 홀더 끼우는 부위
- 13 홀더의 잠금 나사
- 14 홀더의 상단 모서리
- 15 건축용 레이저 측량 막대 *
- 16 홀더의 고정 나사
- 17 홀더

*도면이나 설명서에 나와 있는 액세서리는 표준 공급부품에 속하지 않습니다 .

디스플레이 내용

- a 하단 방향 표시기
- b “ 중간 ” 측정 정확도 표시기
- c 배터리 경고 표시
- d 상단 방향 표시기
- e 신호음 표시기
- f 중간 표시기
- g “ 미세 ” 측정 정확도 표시기

제품 사양

레이저 리시버	LR 1	LR 1 G
제품 번호	3 601 K15 40.	3 601 K69 70.
수신 가능한 파장	635–650 nm	532–535 nm
사용 가능한 회전 레이저 레벨 모델	GRL 250 HV GRL 300 HV GRL 400 H	GRL 300 HVG
회전 레이저 레벨의 작업 범위 ¹⁾ :		
- GRL 250 HV	125 m	-
- GRL 300 HV/HVG	150 m	150 m
- GRL 400 H	200 m	-
수신 각도	120°	120°
수신 가능한 회전 속도	>200 rpm	>200 rpm
측정 정확도 ^{2) 3) 4)}		
- “정밀” 세팅	±1 mm	±1 mm
- “중간” 세팅	±3 mm	±3 mm
작동 온도	-10 °C ... +50 °C	-10 °C ... +50 °C
보관 온도	-20 °C ... +70 °C	-20 °C ... +70 °C
배터리	1 x 9 V 6LR61	1 x 9 V 6LR61
작동 시간, 약	50 h	50 h
EPTA 공정 01:2014 에 따른		
중량	0,25 kg	0,25 kg
크기 (길이 x 너비 x 높이)	148 x 73 x 30 mm	148 x 73 x 30 mm
보호 등급	IP 65 (분진과 분사되는 물로부터 보호됨)	IP 65 (분진과 분사되는 물로부터 보호됨)

1) 작업 범위 (반경)가 직사광선 등 좋지 않은 조건에서는 감소될 수 있습니다.

2) 레이저 리시버와 회전 레이저 레벨과의 간격에 따라 달라짐

3) 회전 레이저의 레이저 등급 및 레이저 유형에 따라 달라짐

4) 측정 정확도는 부적절한 환경 조건 (예 : 직사광선)에 영향을 받을 수 있습니다.

귀하의 측정공구를 정확히 식별하려면 타입 표시판에 나와있는 일련 번호 **10**를 확인하십시오.

236 | 한국어

조립

배터리 끼우기 / 교환하기

측정공구를 작동하기 위해 알칼리 망간 배터리를 사용하는 것이 좋습니다.

- 배터리 케이스의 덮개 잠금쇠 **9**를 바깥쪽으로 누른 다음, 배터리 케이스 덮개 **11**을 여십시오.

배터리를 끼울 때 배터리 전극이 배터리 케이스에 나와 있는 것처럼 제대로 끼우십시오.

배터리 경고 표시 **c**가 디스플레이 **7**에 처음으로 보이면 측정공구를 약 3 시간 정도 더 사용할 수 있습니다.

- ▶ **장기간 측정공구를 사용하지 않을 경우에는 배터리를 기기에서 빼 놓으십시오.** 배터리를 오랫동안 저장하면 부식되거나 자체 방전이 될 수 있습니다.

작동

기계 시동

- ▶ **측정공구가 물에 젖거나 직사 광선에 노출되지 않도록 하십시오.**
- ▶ **측정공구를 극심한 온도에서 혹은 온도 변화가 심한 곳에서 사용하지 마십시오.** 예를 들면 측정공구를 자동차 안에 장기간 두지 마십시오. 온도 변화가 심한 경우 측정공구를 사용하기 전에 우선 적당한 온도가 되도록 하십시오. 극심한 온도에서나 온도 변화가 심한 환경에서 사용하면 측정공구의 정확도가 떨어질 수 있습니다.
- 이 측정공구를 회전 레이저 레벨에서 적어도 50cm 간격으로 놓으십시오. 레이저빔이 측정공구의 수신 부위 **6**에 닿을 수 있도록 두십시오. 회전 레이저 레벨을 최고 회전 속도로 설정하십시오.

스위치 켜기 / 끄기

- ▶ **측정공구를 켤 때 큰 신호음이 울립니다.** “신호음의 A- 분석 음압 레벨은 0.2 m 간격으로 최대 95 dB(A)에 달합니다.”
- ▶ **측정공구를 위에 가까이 대지 마십시오!** 강한 소음으로 인해 청력이 손상될 수 있습니다.

에너지를 절약할 수 있도록 측정공구를 사용할 때만 전원을 켜십시오.

- 측정공구의 **스위치를 켜려면** 전원 버튼 **1**을 누릅니다. 두 번 신호음이 나면서 모든 디스플레이 표시기에 잠깐 불이 켜집니다.
 - 측정공구의 **스위치를 끄려면** 전원 버튼 **1**을 다시 한번 누릅니다.
- 약 10 분 가량 측정공구의 버튼을 작동하지 않고 수신 부위 **6**에 10 분 동안 레이저빔이 수신되지 않으면, 측정공구가 배터리를 절약하기 위해 자동으로 꺼집니다. 스위치가 꺼질 때 신호음이 납니다.

중심 표시기 세팅 선택하기

버튼 **2**를 사용하여 수신 부위 “가운데”에 닿는 레이저빔 위치의 정확도를 결정할 수 있습니다:

- “정밀” 세팅 (디스플레이에 있는 표시기 **g**),
- “중간” 세팅 (디스플레이에 있는 표시기 **b**).

정확도 세팅을 변경할 경우 신호음이 납니다.

측정공구의 스위치를 켜면 항상 정확도가 “중간”으로 설정되어 있습니다.

방향 표시기

(각각 측정공구의 전면과 후면에 나와 있는) 하단 **a**, 중간 **f** 그리고 상단 **d** 표시기는 수신 부위 **6**에 나타나는 회전 레이저빔의 위치를 표시합니다. 이 위치는 또한 신호음을 통해 표시할 수 있습니다 (“레이저빔 표시기에 관한 신호음” 참조, 238 페이지).

측정공구가 너무 낮은 경우: 레이저빔이 수신 부위 **6**의 중간 이상에서 움직이면, 하단 방향 표시기 **a**가 디스플레이에 나타납니다. 신호음 기능이 켜진 상태이면 느린 속도로 신호가 납니다. 측정공구를 화살표 방향 위로 움직이십시오. 중심점 표시 **5**에 가까이 접근하게 되면 방향 표시기 **a**의 끝 부위만 보입니다.

측정공구가 너무 높은 경우: 레이저빔이 수신 부위 **6**의 중간 이하에서 움직이면, 상단 방향 표시기 **d**가 디스플레이에 나타납니다. 신호음 기능이 켜진 상태이면 빠른 속도로 신호가 납니다. 측정공구를 화살표 방향으로 아래로 움직이십시오. 중심점 표시 **5**에 가까이 접근하게 되면, 방향 표시기 **d**의 끝 부위만 보입니다.

측정공구가 중간일 경우: 레이저빔이 수신 부위 **6**의 중심점 표시 **5**의 높이에서 움직이면, 중간 표시기 **f**가 켜집니다. 신호음 기능이 켜진 경우 연속으로 소리가 납니다.

238 | 한국어**레이저빔 표시기에 관한 신호음**

수신 부위 **6**에 달하는 레이저빔의 위치를 신호음으로 표시할 수 있습니다. 측정공구의 스위치를 켜면 신호음 기능이 항상 꺼져 있습니다.

신호음 기능을 켤 때 소리 강도 두 가지 중에 선택할 수 있습니다.

- 신호음이 나게 하거나 소리를 변경하려면 원하는 강도가 나타날 때까지 신호음 버튼 **3**을 누릅니다. 중간 강도의 경우 신호음 표시기 **e**가 디스플레이에 깜박이고, 높은 강도의 경우 표시기가 계속 켜지며, 신호음 기능이 꺼진 경우 불이 들어오지 않습니다.

사용방법**표시하기**

측정공구의 좌우에 있는 중심점 표시 **5**에 레이저빔이 수신 부위 **6**의 가운데에 있을 때 그 높이를 표시할 수 있습니다. 중심점 표시는 측정공구 상단 모서리에서 45mm 간격에 있습니다.

수준기를 사용하여 조준하기

수준기 **8**을 사용하면 측정공구를 수직으로 (연직으로) 위치를 맞출 수 있습니다. 측정공구가 비스듬히 장착된 경우 측정 시 에러가 생길 수 있습니다.

홀더로 고정하기 (그림 A 참조)

측정공구를 홀더 **17**을 사용하여 건축용 레이저 측량 막대 **15** (별매 액세서리)나 폭 65mm까지의 기타 보조 수단에 고정할 수 있습니다.

- 홀더 **17**을 고정 나사 **16**으로 측정공구 후면에 있는 끼우는 부위 **12**에 돌려 조입니다.
- 잠금 나사 **13**을 풀고, 홀더를 건축용 레이저 측량 막대 **15** 등에 끼우고 난 후에 잠금 나사 **13**을 다시 조입니다.

홀더의 상단 모서리 **14**는 중심점 표시 **5**와 동일한 높이에 있으므로 레이저빔을 표시하는 데 사용할 수 있습니다.

자석을 사용하여 고정하기 (그림 B 참조)

완전한 고정이 필요하지 않은 경우에는 자기판 **4**를 사용하여 측정공구의 상단 부위를 철재에 고정할 수 있습니다.

보수 정비 및 서비스

보수 정비 및 유지

- 항상 측정공구를 깨끗이 유지하십시오.
- 측정공구를 물이나 다른 액체에 넣지 마십시오.
- 물기있는 부드러운 천으로 오염된 부위를 깨끗이 닦으십시오. 세척제나 용제를 사용하지 마십시오.

보쉬 AS 및 고객 상담

보쉬는 귀하의 제품 및 수리에 관한 문의를 받고 있습니다. AS 센터 정보 및 제품에 대한 고객 상담은 하기 고객 콜센터 및 이메일 상담을 이용해주시기 바랍니다.

고객 콜센터 : 080-955-0909

이메일 상담 :

Bosch-pt.hotline@kr.bosch.com

문의나 대체 부품 주문 시에는 반드시 제품 네임 플레이트에 있는 10 자리의 부품번호를 알려 주십시오.

Bosch Korea, RBKR
Mechanics and Electronics Ltd.
PT/SAX-ASA
298 Bojeong-dong Giheung-gu
Yongin-si, Gyeonggi-do, 446-913
Republic of Korea
080-955-0909

처리

측정공구, 액세서리 및 포장 등은 친환경적인 방법으로 재활용될 수 있도록 분류하십시오.

측정공구와 배터리 팩 / 배터리를 가정용 쓰레기로 처리하지 마십시오!

EU 국가만 해당 :



측정공구 폐품에 관한 EU 지침 2012/19/EU 에 따라, 그리고 EU 지침 2006/66/EG 에 따라 고장나거나 소모된 배터리 팩 / 배터리는 분리 수거하여 환경 친화적인 방법으로 재활용하도록 해야 합니다.

위 사항은 사전 예고 없이 변경될 수 있습니다.

تونس

صوتال

م.ص. المجمع سان كوبان رقم 99-25

2014. مكرين رياض تونس

الهاتف: +216 71 428 770

الفاكس: +216 71 354 175

البريد الالكتروني: sotel2@planet.tn

مصر

يونيمار

رقم 20 مركز الخدمات

التجمع الاول - القاهرة الجديدة - مصر

الهاتف: 73-78072-202 224 95/+ 202 224 76091

لفاكس: 2022 2478075

البريد الالكتروني: boschegypt@unimaregypt.com

التخلص من العدة الكهربائية

يجب التخلص من عدة القياس والتوابع والتغليف بطريقة منصفة بالبيئة عن طريق النفايات القابلة لإعادة التصنيع.

لا ترم عدد القياس والمراكم/البطاريات في النفايات المنزلية!

لدول الاتحاد الأوروبي فقط:

حسب التوجيه الأوروبي 2012/19/EU يجب أن يتم جمع عدد القياس الغير صالحة للاستعمال، وحسب التوجيه الأوروبي 2006/66/EC يجب أن يتم جمع المراكم/البطاريات التالفة أو المستهلكة على انفراد ليتم التخلص منها بطريقة منصفة بالبيئة عن طريق التدوير.



نحتفظ بحق إدخال التعديلات.

الصيانة والخدمة

الصيانة والتنظيف

- حافظ دائما على نظافة عدة القياس.
- لا تغطس عدة القياس في الماء أو غيرها من السوائل.
- امسح الأوساخ بواسطة قطعة نسيج طرية ورطبة. لا تستعمل مواد التنظيف أو المواد المملة.

خدمة الزبائن ومشورة الاستخدام

يجيب مركز خدمة الزبائن على أسئلتكم بصدق وتعليق وصيانة المنتج وأيضا بما يخص قطع الغيار. يعثر على الرسوم الممددة وعلى المعلومات عن قطع الغيار بموقع:

www.bosch-pt.com

سيكون من دواعي سرور فرقة مشورة الاستخدام بشركة بوش أن تساعدكم بخصوص الأسئلة عن منتجاتنا وتوابعها.

يلزم ذكر رقم الصنف ذو الخانات العشر وفقا للوحة صنع المنتج عند إرسال أية استفسارات أو طلبيات قطع غيار.

يرجى التوجه إلى التاجر المختص بما يتعلّق بأمر الضمان والتعليق وتأمين قطع الغيار.

المغرب

اوتبرو

ر3، زنقة الملازم محمد محروض

الدار البيضاء 20300 - المغرب

الهاتف: +212 (0) 522 400 615 / +212 (0) 522 400 409

البريد الإلكتروني: service@outipro.ma

الجزائر

سيستال

المنطقة الصناعية احدادن

بجاية 06000 - الجزائر

الهاتف: +213 (0) 982 400 992

الفاكس: +213 (0) 34201569

البريد الإلكتروني: sav@siestal-dz.com

الإشارة الصوتية للإشارة إلى شعاع الليزر

- يمكن الإشارة إلى مركز شعاع الليزر على حقل الاستقبال 6 من خلال إشارة صوتية. تكون الإشارة الصوتية دائما في حالة الاطفاء عند تشغيل عدة القياس. عند تشغيل الإشارة الصوتية يمكنك أن تختار بين شدي صوت مختلفتين.
- من أجل تشغيل أو تغيير الإشارة الصوتية يضغط على زر الإشارة الصوتية 3 إلى أن يشار إلى ارتفاع الصوت المرغوب. يخفق مؤشر الإشارة الصوتية e على الشاشة عندما تكون قوة الصوت متوسطة، ويضيء المؤشر باستمرار عندما تكون قوة الصوت عالية، ويمسح عندما تكون الإشارة الصوتية مطفأة.

ملاحظات شغل

التعليم

- يمكن تعليم ارتفاع شعاع الليزر على علامة الانتصاف 5 على يمين ويسار عدة القياس، عندما يمر شعاع الليزر بمنتصف حقل الاستقبال 6. تبعد علامة الانتصاف 45 مم عن حافة عدة القياس العلوية.

التسوية بواسطة ميزان التسوية

- يمكن تسوية عدة القياس عاموديا (شاقوليا) بواسطة ميزان التسوية 8. تؤدي أداة قياس مثبتة بشكل مائل إلى قياسات خاطئة.

التثبيت بواسطة الحامل (تراجع الصورة A)

- يمكن تثبيت عدة القياس بواسطة الحامل 17 على عارضة قياس ليزر الانشاء 15 (من التوابيع) وأيضا على غيرها من الوسائل المساعدة بعرض أقصاه 65 مم.
- أحكم ربط الحامل 17 بواسطة لولب القمط 16 بالحاظن 12 على الجانب الخلفي بعدة القياس.
- حل لولب التثبيت 13 ثم ادفع الحامل على عارضة قياس ليزر الانشاء 15 مثلا وأحكم شد لولب التثبيت 13 بعد ذلك.
- تقع حافة الحامل العلوية 14 على نفس ارتفاع علامة الانتصاف 5 ويمكن استخدامها لتعليم شعاع الليزر.

التثبيت بواسطة المغناطيس (تراجع الصورة B)

- إن لم يكن من الضروري تثبيتها بشكل محكم، فيمكن لصق عدة القياس بالجانب الجهي على أجزاء فولاذية بواسطة الصفيحة المغناطيسية 4.

التشغيل والإطفاء

- ◀ **تنطلق إشارة صوتية عالية عند تشغيل عدة القياس.** يبلغ مستوى ضغط صوت (نوع A) الإشارة الصوتية على بعد 0,2 م إلى حد 95 ديسيبل (نوع A).
- ◀ **لا تضع عدة القياس على الأذن!** الصوت المرتفع قد يضر بقدرة السمع. لتوفير الطاقة لا تقم بتشغيل عدة القياس إلا عند استخدامها.
- من أجل **تشغيل** عدة القياس يضغط على مفتاح التشغيل والإطفاء **1**. تنطلق إشارتين صوتيتين وتضيء جميع مؤشرات الشاشة للحظة.
- من أجل **إطفاء** عدة القياس يضغط على مفتاح التشغيل والإطفاء **1** مرة أخرى. إن لم يضغط على أي زر بعدة القياس لمدة 10 دقائق تقريبا وإن لم يصل إلى حقل الاستقبال **6** أي شعاع ليزر لمدة 10 دقائق، فإن عدة القياس تطفأ من تلقاؤها من أجل صيانة البطارية. يشار إلى عملية الاطفاء من خلال إشارة صوتية.

اختيار ضبط مؤشر الانتصاف

يمكنك بواسطة الزر **2** أن تضبط دقة إظهار مركز شعاع الليزر كونه على "انتصاف" بحقل الاستقبال:

- الضبط "دقيق" (يظهر المؤشر **g** على الشاشة).
 - الضبط "وسط" (يظهر المؤشر **b** على الشاشة).
- تصدر إشارة صوتية عند تغيير ضبط الدقة.
يُضبط دائما ضبط الدقة "وسط" بعد تشغيل عدة القياس.

مؤشرات الاتجاه

تدل مؤشرات الأسفل **a** والانتصاف **f** والأعلى **d** (على كل من الجانب الأمامي والخلفي بعدة القياس) على مركز شعاع الليزر المار بحقل الاستقبال **6**. يمكن أن يشار إلى المركز بإشارة صوتية إضافة عن ذلك (يراجع "الإشارة الصوتية للإشارة إلى شعاع الليزر"، الصفحة 242).

عدة القياس أدنى من المطلوب: عندما يمر شعاع الليزر بالنصف العلوي بحقل الاستقبال **6** يظهر مؤشر الاتجاه الأسفل **a** على الشاشة.
إن كان قد تم تشغيل الإشارة الصوتية، تنطلق إشارة بإيقاع بطيء.
حرك عدة القياس باتجاه السهم نحو الأعلى. عند الاقتراب من علامة الانتصاف **5** لن تعد تظهر إلا الذروة المدببة بمؤشر الاتجاه **a**.

عدة القياس أعلى من المطلوب: عندما يمر شعاع الليزر بالنصف السفلي بحقل الاستقبال **6** يظهر مؤشر الاتجاه الأعلى **d** على الشاشة.
إن كان قد تم تشغيل الإشارة الصوتية، تنطلق إشارة بإيقاع سريع.
حرك عدة القياس باتجاه السهم نحو الأسفل. عند الاقتراب من علامة الانتصاف **5** لن تعد تظهر إلا الذروة المدببة بمؤشر الاتجاه **d**.

عدة القياس منتصفية: عندما يمر شعاع الليزر بحقل الاستقبال **6** على مستوى علامة الانتصاف **5** يضيء مؤشر الانتصاف **f**. إن كان قد تم تشغيل الإشارة الصوتية، تنطلق إشارة صوتية مستمرة.

LR 1 G	LR 1	مستقبل الليزر
		1) قد يقل مجال العمل (القطر) خلال الشروط المحيطة الرديئة (مثلاً: أشعة الشمس المباشرة).
		2) تتعلق بالبعد بين مستقبل الليزر والليزر الدوار
		3) تتعلق بفتحة وطراز الليزر بالليزر الدوار
		4) قد تتأثر دقة القياس سلباً من جراء الظروف المحيطة غير المناسبة (أشعة الشمس المباشرة مثلاً).
		لتمييز عدة القياس بوضوح، يرجع إلى الرقم المتسلسل 10 على لافتة الطراز.

التركيب

تركيب/استبدال البطارية

- ينصح باستخدام بطاريات المنغنيز القلوي لتشغيل عدة القياس.
- اضغط مفتاح التثبيت 9 بحجرة البطارية إلى الخارج وافتح غطاء حجرة البطارية 11 من خلال قلبه.
- انتبه أثناء تركيب البطارية إلى وصل الأقطاب بالشكل الصحيح حسب الصور في حجرة البطارية.
- عندما يعرض تحذير البطارية c على الشاشة 7 للمرة الأولى، فإنك تستطيع أن تقوم بتشغيل عدة القياس لمدة 3 ساعات تقريباً.
- ◀ انزع البطارية عن عدة القياس عند عدم استعمالها لفترة طويلة. قد تتآكل البطاريات عند تخزينها لفترة طويلة فتقوم بتفريغ نفسها.

التشغيل

بدء التشغيل

- ◀ احم عدة القياس من الرطوبة ومن أشعة الشمس المباشرة.
- ◀ لا تعرض عدة القياس لدرجات الحرارة القصوى أو للتقلبات الحرارية. لا تتركها في السيارة لفترة طويلة مثلاً. اسمح لعدة القياس أن تتوصل إلى درجة حرارة معتدلة قبل تشغيلها عند توفر التقلبات الشديدة بدرجات الحرارة. قد تخل درجات الحرارة القصوى أو التقلبات الشديدة بدرجات الحرارة بدقة عدة القياس.
- ركب عدة القياس على بعد 50 سم على الأقل عن الليزر الدوار. ركز عدة القياس بحيث يصل شعاع الليزر إلى حقل الاستقبال 6. اضبط الليزر الدوار على أعلى سرعة دوران.

البيانات الفنية

LR 1 G	LR 1	مستقبل الليزر
3 601 K69 70.	3 601 K15 40.	رقم الصنف
535-532 نانومتر	650-635 نانومتر	طول الأمواج القابل للاستقبال
GRL 300 HVG	GRL 250 HV GRL 300 HV GRL 400 H	صالحة لليزر الدوار
-	125 متر	مجال العمل ⁽¹⁾ مع الليزر الدوار:
150 متر	150 متر	GRL 250 HV -
-	200 متر	GRL 300 HV/HVG -
		GRL 400 H -
120°	120°	زاوية الاستقبال
< 200 دقيقة ¹	< 200 دقيقة ¹	سرعة الدوران القابلة للاستقبال
		دقة القياس ⁽²⁾⁽³⁾⁽⁴⁾
± 1 مم	± 1 مم	- الضبط دقيق
± 3 مم	± 3 مم	- الضبط وسط
- 10°C ... + 50°C	- 10°C ... + 50°C	درجة حرارة التشغيل
- 20°C ... + 70°C	- 20°C ... + 70°C	درجة حرارة التخزين
6LR61 9 x 1 فولط	6LR61 9 x 1 فولط	البطارية
50 ساعة	50 ساعة	مدة التشغيل التقريبية
		الوزن حسب
0,25 كغ	0,25 كغ	EPTA-Procedure 01:2014
		المقاسات
30 x 73 x 148 مم	30 x 73 x 148 مم	(الطول x العرض x الارتفاع)
IP 65 (عازل للغبار ووقاية من شعاع مائي)	IP 65 (عازل للغبار ووقاية من شعاع مائي)	نوع الوقاية

الأجزاء المصورة

يستند ترقيم الأجزاء المصورة إلى رسوم عدة القياس الموجودة على صفحة الرسوم التخطيطية.

- 1 مفتاح التشغيل والاطفاء
 - 2 زر ضبط دقة القياس
 - 3 زر الإشارة الصوتية
 - 4 الصفحة المغناطيسية
 - 5 علامة الانتصاف
 - 6 حقل لاستقبال شعاع الليزر
 - 7 الشاشة
 - 8 ميزان تسوية بمستقبل الليزر
 - 9 تثبيت غطاء حجرة البطاريات
 - 10 الرقم المتسلسل
 - 11 غطاء حجرة البطاريات
 - 12 حاضن الحامل
 - 13 لولب قمط الحامل
 - 14 الحافة العلوية بالحامل
 - 15 عارضة قياس ليزر الانشاء*
 - 16 لولب تثبيت الحامل
 - 17 الحامل
- * إن التوابع الموصوفة أو الموجودة في الرسم ليست محتواة في إطار التوريد الاعتيادي.

عناصر الشاشة

- a مؤشر الاتجاه الأسفل
- b مبيّن دقة القياس "متوسط"
- c التحذير للبطارية
- d مؤشر الاتجاه الأعلى
- e مؤشر الإشارة الصوتية
- f مؤشر الانتصاف
- g مبيّن دقة القياس "دقيق"

عربي

تعليمات الأمان

ينبغي قراءة ومراعاة جميع التعليمات. احتفظ بهذه التعليمات بشكل جيد.



لا تقترب بعدة القياس من الناظمات القلبية الصناعية. يتشكل من قبل الصفيفة المغناطيسية 4 مجال قد يخل بوظيفة الناظمات القلبية الصناعية.



- ◀ حافظ على إبعاد عدة القياس عن وسائط حفظ المعلومات المغناطيسية وعن الأجهزة الحساسة بالمغناطيس. قد يؤدي تأثير الصفيفة المغناطيسية E إلى فقدان المعلومات بطريقة غير قابلة للاستعادة.
- ◀ اسمح بتصلب عدة القياس من قبل العمال المؤهلين والمتخصصين وباستعمال قطع الغيار الأصلية فقط. يؤمن ذلك المحافظة على أمان عدة القياس.
- ◀ لا تشتغل بواسطة عدة القياس في محيط معرض لخطر الانفجار الذي تتوفر به السوائل أو الغازات أو الأغبرة القابلة للاحتراق. قد ينتج الشرر في عدة القياس، فيشعل هذه الأغبرة أو الأبخرة.
- ◀ اقرأ جميع الملاحظات التحذيرية بكراسة استعمال جهاز التحكم عن بعد وتقيّد بها بدقة.

وصف المنتج والأداء

يرجى فتح الصفحة المثنية المزودة برسوم عدة القياس وتركها مفتوحة أثناء قراءة كراسة الاستعمال.

الاستعمال المخصص

لقد خصصت عدة القياس للثور بشكل سريع على أشعة الليزر الدوارة بطول الأمواج المذكور في "البيانات الفنية".

تصلح عدة القياس للاستعمال في الداخل والخارج.

برای هرگونه سؤال و یا سفارش ابزار یدکی و متعلقات، حتماً شماره فنی ده رقمی کالا را مطابق برچسب روی ابزار برقی اطلاع دهید.
برای استفاده از گارانتی، تعمیر دستگاه و تهیه ابزار یدکی فقط به افراد متخصص مراجعه کنید.

از رده خارج کردن دستگاه

ابزار اندازه گیری، متعلقات و بسته بندی ها باید به طریق مناسب با حفظ محیط زیست از رده خارج و بازیافت شوند.

ابزار های اندازه گیری و باتریها/باتری های قابل شارژ را داخل زباله دان خانگی نیندازید!

فقط برای کشورهای عضو اتحادیه اروپا:

دستگاههای کهنه و غیر قابل استفاده الکتریکی طبق آئین نامه و دستورالعمل اروپائی 2012/19/EU و باتریهای خراب یا فرسوده بر اساس آیین نامه ی اروپایی 2006/66/EC بایستی جداگانه و متناسب با محیط زیست جمع آوری شوند.



حق هر گونه تغییری محفوظ است.

نمونه تنظیم بوسیله تراز

به کمک تراز 8 می توانید ابزار اندازه گیری را بصورت عمودی (در خط عمودی) تنظیم کنید. چنانچه ابزار اندازه گیری بدرستی تراز نباشد، این باعث بروز خطا در اندازه گیری می شود.

نمونه اتصال بوسیله گیره (تجهیزات) مهار (رجوع شود به تصویر A)

شما می توانید ابزار اندازه گیری را به کمک یک گیره مهار 17 به یک میله نقشه برداری لیزری ساختمان 15 (متعلقات) و یا به سایر ابزار کمکی به عرض تا 65 mm میلیمتر محکم کنید.

- گیره مهار 17 را بوسیله پیچ اتصال 16 در محل اتصال (ابزارگیر) 12 موجود در پشت ابزار اندازه گیری محکم کنید.
- پیچ تثبیت 13 را کمی باز کنید و گیره مهار را بطور مثال بر روی میله 15 برای نقشه برداری لیزری ساختمان حرکت بدهید و سپس پیچ تثبیت 13 را مجدداً محکم کنید.
- لبه بالائی 14 گیره مهار در همان ارتفاع علامت گذاری مرکز (میانه) 5 قرار دارد و آنرا میتوان برای علامت گذاری پرتو لیزر بکار برد.

نمونه اتصال مغناطیسی توسط آهنربا (رجوع شود به تصویر B)

چنانچه لزومی برای اتصال محکم وجود نداشته باشد، آنگاه می توانید ابزار اندازه گیری را به کمک یک صفحه مغناطیسی 4 از سطح بالای (پیشانی) دستگاه به قطعات فولادی اتصال دهید.

مراقبت و سرویس

مراقبت، تعمیر و تمیز کردن دستگاه

- ابزار اندازه گیری را همواره تمیز نگاه دارید.
- ابزار اندازه گیری را در آب و یا سایر مایعات غوطه ور نکنید.
- برای پاک کردن آلودگی از یک دستمال نرم و مرطوب استفاده کنید. از کاربرد مواد پاک کننده و یا حلال خودداری کنید.

خدمات پس از فروش و مشاوره با مشتریان

دفتر خدمات پس از فروش به سئوالات شما در باره تعمیرات، سرویس و همچنین قطعات یدکی و متعلقات پاسخ خواهد داد. تصاویر و اطلاعات در باره قطعات یدکی و متعلقات را میتوانید در سایت نامبرده زیر جستجو نمایید:

www.bosch-pt.com

تیم مشاور خدمات پس از فروش شرکت بوش با کمال میل به سئوالات شما در باره خرید، طرز استفاده و تنظیم محصولات و متعلقات پاسخ میدهد.

ابزار اندازه گیری بسیار پائین: هنگامی که پرتو لیزر در نیمه بالایی میدان دریافت 6 وارد می شود، آنگاه نشانگر جهت پائینی a در صفحه نمایشگر ظاهر می شود. چنانچه صدای سیگنال (هشدار) روشن باشد، آنگاه یک سیگنال صوتی با ریتم آهسته بگوش می رسد.

ابزار اندازه گیری را در جهت فلش بطرف بالا حرکت دهید. با نزدیک شدن به علامت گذاری میانه 5، فقط نوک نشانگر جهت a نشان داده می شود.

ابزار اندازه گیری بسیار بالا: چنانچه پرتو لیزر در نیمه پائینی میدان دریافت 6 وارد شود، آنگاه نشانگر جهت بالایی d در صفحه نمایشگر ظاهر می شود. چنانچه صدای سیگنال (هشدار) روشن باشد، آنگاه یک سیگنال صوتی با ریتم سریع شنیده می شود.

ابزار اندازه گیری را در جهت فلش بطرف پائین حرکت دهید. با نزدیک شدن به علامت گذاری مرکز (میانه) 5، فقط نوک نشانگر جهت d نشان داده می شود.

ابزار اندازه گیری در موقعیت مرکز (میانه): هنگامی که پرتو لیزر در میدان دریافت 6 به محل علامت گذاری میانه 5 وارد می شود، آنگاه نشانگر موقعیت مرکز (میانه) f روشن می شود. چنانچه صدای سیگنال (هشدار) روشن باشد، آنگاه یک سیگنال صوتی بطور ممتد شنیده می شود.

صدای سیگنال (هشدار صوتی) برای نشان دادن پرتو لیزر

موقعیت پرتو لیزر در میدان پذیرش و دریافت 6 را میتوان از طریق یک صدای سیگنال نشان داد.

پس از روشن کردن ابزار اندازه گیری، سیگنال صوتی همیشه خاموش است. هنگام روشن کردن صدای سیگنال، می توانید از میان دو شدت صوتی (دو صدا) یکی را انتخاب کنید.

- برای روشن کردن صدای سیگنال یا تغییر دادن شدت و ضعف آن، دکمه 3 صدای سیگنال را فشار دهید تا شدت صدای مورد نظر نشان داده شود. در شدت صدای متوسط، نشانگر سیگنال صوتی e بصورت چشمک زن در صفحه نمایشگر ظاهر می شود، در شدت صدای بالا نشانگر سیگنال صوتی بصورت پیوسته روشن می شود و در صورت خاموش بودن سیگنال صوتی، نشانگر مذکور نیز خاموش می ماند.

راهنمایی های عملی

علامت گذاری

در علامت گذاری مرکز (میانه) 5 در سمت راست و چپ ابزار اندازه گیری می توانید ارتفاع پرتو لیزر را در حین عبور آن از میان مرکز میدان دریافت 6 علامت گذاری کنید. علامت گذاری مرکز در فاصله 45 mm میلیمتری لبه بالایی ابزار اندازه گیری قرار دارد.

- ابزار اندازه گیری را حداقل 50 cm سانتی متر دور از تراز لیزری چرخشی قرار دهید. ابزار اندازه گیری را طوری قرار دهید که پرتو لیزر بتواند به میدان دریافت و پذیرش 6 برسد. در تراز لیزری چرخشی، حداکثر سرعت چرخش را انتخاب و تنظیم کنید.

نحوه روشن و خاموش کردن

- ◀ **هنگام روشن شدن ابزار اندازه گیری یک سیگنال صوتی به گوش می رسد.** سطح فشار صوتی بر حسب A در فاصله 0,2 متر تا 95 dB(A) می رسد.
- ◀ **ابزار اندازه گیری را در نزدیکی گوش خود قرار ندهید!** صدای بلند سیگنال ممکن است به شنوایی آسیب برساند.
- جهت صرفه جویی در انرژی، ابزار اندازه گیری را فقط وقتی روشن کنید که می خواهید از آن استفاده کنید.
- برای روشن کردن ابزار اندازه گیری، دکمه روشن و خاموش 1 را فشار دهید. دو صدای سیگنال شنیده و همه نمادهای قابل مشاهده در صفحه نمایشگر کوتاه مدت روشن می شوند.
- برای خاموش کردن ابزار اندازه گیری، دکمه خاموش-روشن 1 را مجدداً فشار دهید.

چنانچه به مدت تقریباً 10 min دقیقه هیچیک از دکمه های ابزار اندازه گیری فشار داده نشود و هیچ پرتو لیزری به میدان دریافت 6 پرتو لیزر به مدت حداقل 10 min دقیقه وارد نشود، آنگاه ابزار اندازه گیری برای حفاظت از طول عمر باتری بطور اتوماتیک خاموش میشود. خاموش شدن بوسیله یک صدای سیگنال اعلام می شود.

نحوه انتخاب تنظیم در نشانگر مرکز (میان)

- بوسیله دکمه 2 می توانید دقت موقعیت قرار گرفتن پرتو لیزر در میدان دریافت بعنوان نقطه «میان» (مرکزی) را تعیین کنید:
- تنظیم «دقیق» (نشانگر g در صفحه نمایشگر)،
- تنظیم «متوسط» (نشانگر b در صفحه نمایشگر).
- با تغییر تنظیم دقت یک صدای سیگنال ایجاد می شود.
- پس از روشن کردن ابزار اندازه گیری، دقت آن همواره بر روی تنظیم «متوسط» قرار دارد.

نمایشگرهای جهت

نشانگر جهت پائینی a، نشانگر مرکز (میان) f و نشانگر جهت بالائی d (هریک در سمت جلو و عقب ابزار اندازه گیری)، موقعیت پرتو چرخشی لیزر را در میدان دریافت 6 نشان می دهند. این موقعیت بوسیله یک صدای سیگنال نیز قابل نشان دادن است (رجوع شود به مبحث «صدای سیگنال (هشدار صوتی)» برای نشان دادن پرتو لیزر، صفحه 250).

LR 1 G	LR 1	دریافت کننده لیزر
		<p>(1) ممکن است تحت شرایط نامناسب محیطی (از جمله تحت تابش مستقیم نور خورشید) کاهش پیدا کند.</p> <p>(2) بستگی به فاصله مابین دریافت کننده لیزر و تراز لیزری چرخشی دارد.</p> <p>(3) بسته به کلاس و نوع لیزر تراز لیزری چرخشی</p> <p>(4) دقت اندازه گیری ممکن است از طریق شرایط نامناسب محیط (مثلا تابش مستقیم نور خورشید) دچار اختلال گردد.</p> <p>برای مشخص کردن دقیق مدل ابزار اندازه گیری، شماره سری 10 بر روی برچسب دستگاه (پلاک مدل) درج شده است.</p>

نصب

نحوه قرار دادن/تعویض باتری

- برای کار با ابزار اندازه گیری استفاده از باتری های قلیائی منگنز یا آلکالاین (alkali-manganese) توصیه می شود.
- قفل **9** محفظه باتری را بطرف خارج فشار بدهید و درپوش **11** محفظه باتری را باز کنید.
- به هنگام جاگذاری باتری ها، به قرار دادن صحیح قطب های باتری طبق علامتگذاری در داخل محفظه باتری توجه کنید.
- چنانچه هشدار باتری **c** برای اولین بار در صفحه نمایش **7** ظاهر شد، ابزار اندازه گیری می تواند حدود تقریباً 3 ساعت کار کند.
- ◀ **چنانچه برای مدت زمان طولانی از ابزار اندازه گیری استفاده نمی کنید.** باتری را از داخل دستگاه خارج کنید. باتری ها ممکن است در صورت انبار کردن طولانی مدت دچار فرسودگی و زنگ زدگی شده و خود به خود تخلیه بشوند.

نحوه کاربرد دستگاه

نحوه کاربرد دستگاه

- ◀ **ابزار اندازه گیری را در برابر رطوبت و تابش مستقیم نور خورشید محفوظ بدارید.**
- ◀ **ابزار اندازه گیری را در معرض دمای حاد (گرمای شدید) و همچنین تغییر درجه حرارت شدید قرار ندهید.** ابزار اندازه گیری را بطور مثال برای مدت طولانی در داخل خودرو قرار ندهید. در صورت نوسان شدید دما، نخست بگذارید ابزار اندازه گیری خود را با دمای محیط وفق بدهد، پیش از اینکه آنرا مورد استفاده قرار بدهید. دمای حاد (گرمای شدید) و یا نوسان شدید دما می تواند در دقت اندازه گیری تأثیر منفی بگذارد.

مشخصات فنی

LR 1 G	LR 1	دریافت کننده لیزر
3 601 K69 70.	3 601 K15 40.	شماره فنی
532–535 nm	635–650 nm	طول موج قابل دریافت
GRL 300 HVG	GRL 250 HV GRL 300 HV GRL 400 H	مناسب برای تراز لیزر چرخشی (دوآر)
-	125 m	محدوده کاری ⁽¹⁾ با تراز لیزر چرخشی (دوآر): GRL 250 HV -
150 m	150 m	GRL 300 HV/HVG -
-	200 m	GRL 400 H -
120°	120°	زاویه دریافت
> 200 min ⁻¹	> 200 min ⁻¹	سرعت چرخش قابل دریافت
±1 mm	±1 mm	دقت و حساسیت اندازه گیری ⁽²⁾⁽³⁾⁽⁴⁾ - تنظیم دقیق
±3 mm	±3 mm	- تنظیم متوسط
-10 °C ... +50 °C	-10 °C ... +50 °C	دمای کاری
-20 °C ... +70 °C	-20 °C ... +70 °C	دمای نگهداری در انبار
1 x 9 V 6LR61	1 x 9 V 6LR61	باتری
50 h	50 h	مدت زمان تقریبی کارکرد باتری
0,25 kg	0,25 kg	وزن مطابق استاندارد EPTA-Procedure 01:2014
148 x 73 x 30 mm	148 x 73 x 30 mm	اندازه (طول x عرض x ارتفاع)
در IP 65 (ایمنی در برابر گرد و غبار و نفوذ آب)	در IP 65 (ایمنی در برابر گرد و غبار و نفوذ آب)	نوع/درجه ایمنی

اجزاء دستگاہ

شماره های اجزاء دستگاہ که در تصویر مشاهده میشود، مربوط به شرح ابزار اندازه گیری می باشد که تصویر آن در این دفترچه راهنما آمده است.

- 1 دکمه خاموش و روشن
 - 2 دکمه برای تنظیم و انتخاب دقت اندازه گیری
 - 3 دکمه برای صدای سیگنال (هشدار)
 - 4 صفحه مغناطیسی
 - 5 علامت گذاری مرکز (میانه)
 - 6 میدان دریافت و پذیرش برای پرتو لیزر
 - 7 صفحه نمایشگر
 - 8 تراز دریافت کننده لیزر
 - 9 قفل کننده درپوش محفظه باتری
 - 10 شماره فنی/شماره سری
 - 11 درپوش محفظه باتری
 - 12 محل اتصال (ابزار گیر) گیره مهار
 - 13 پیچ تثبیت گیره (تجهیزات) مهار
 - 14 لبه بالائی گیره مهار
 - 15 میله نقشه برداری لیزری بنا*
 - 16 پیچ اتصال گیره مهار (به دستگاہ)
 - 17 گیره یا تجهیزات مهار
- * کلیه متعلقاتی که در تصویر و یا در متن آمده است، بطور معمول همراه دستگاہ ارائه نمی شود.

نمادهای قابل مشاهده در صفحه نمایشگر

- a نشانگر جهت پائینی
- b نمایشگر دقت اندازه گیری متوسط
- c نشانگر میزان شارژ باتری
- d نشانگر جهت بالائی
- e نشانگر سیگنال (هشدار) صوتی
- f نشانگر مرکز (میانه)
- g نمایشگر دقت اندازه گیری «دقیق»

فارسی

راهنمایی های ایمنی

تمام راهنمایی ها را بخوانید و به آنها توجه نمایید. از این راهنمایی ها به دقت مراقبت کنید.



از نزدیک کردن ابزار اندازه گیری به دستگاه باتری قلب خودداری کنید. بوسیله صفحه مغناطیسی 4 یک میدان مغناطیسی تولید می شود که می تواند در عملکرد دستگاه ضربان ساز قلب تأثیر منفی بگذارد.



- ◀ ابزار اندازه گیری را از رسانه های اطلاعات مغناطیسی و همچنین دستگاههای حساس در برابر مغناطیس دور نگهدارید. تحت تأثیر صفحه مغناطیسی E، امکان از بین رفتن غیر قابل برگشت اطلاعات وجود دارد.
- ◀ تعمیر این ابزار اندازه گیری باید منحصراً توسط افراد متخصص و فقط تحت استفاده از قطعات اصل انجام بگیرد. به این ترتیب ایمنی ابزار اندازه گیری تضمین می شود.
- ◀ ابزار اندازه گیری را در محیط و اماکنی که در آن خطر انفجار وجود داشته و یا در آن اماکن، مایعات قابل احتراق، گازها و یا گرد و غبار موجود باشد، مورد استفاده قرار ندهید. امکان تولید جرقه هایی توسط ابزار اندازه گیری وجود دارد که می تواند منجر به اشتعال گرد و غبار و یا بخارهای موجود در هوا بشود.
- ◀ لطفاً نکات و دستورالعمل های ایمنی مرقوم در دفترچه راهنمای تراز لیزری دوآر (چرخشی) را با دقت بخوانید و آن را دقیقاً مورد توجه قرار دهید.

تشریح دستگاه و عملکرد آن

لطفاً صفحه تا شده این دفترچه راهنما را که حاوی تصویر ابزار اندازه گیری است، باز کنید و هنگام خواندن این دفترچه راهنما، آنرا باز نگهدارید.

موارد استفاده از دستگاه

این ابزار اندازه گیری برای یافتن سریع پرتوهای دوآر لیزر، مطابق با طول موج مندرج در جدول «مشخصات فنی» در نظر گرفته شده است.
این ابزار برقی برای استفاده در فضای بیرونی و فضای داخلی ساختمان در نظر گرفته شده است.