

Fliesenmaß für Standard Duschen

Artikel-Nummer Schulte (FR - Castorama): D508030-F

Produkt: Eckeinstieg mit Gleittür / Schiebetür 4-tlg.

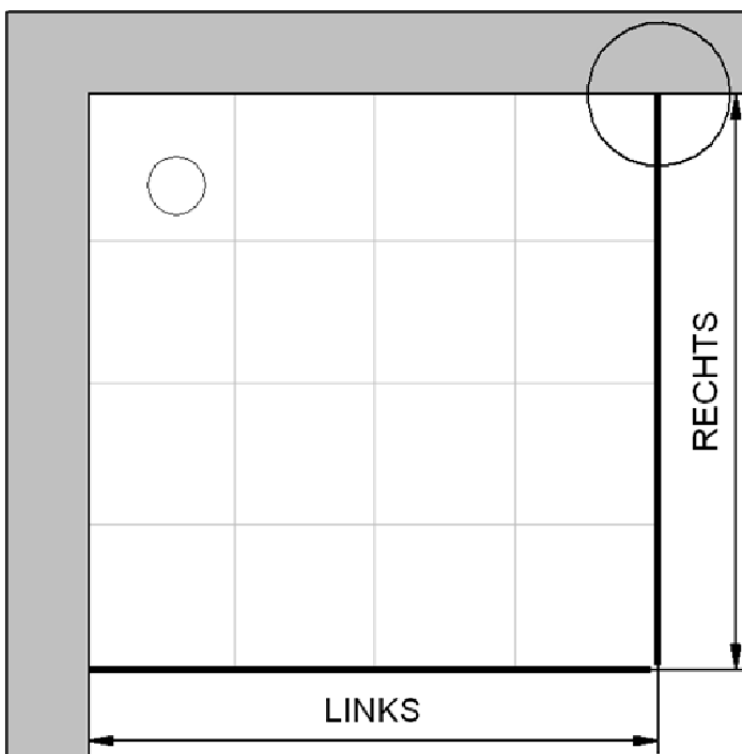
Serie: Phoenix

Einbautyp: Ecklösung

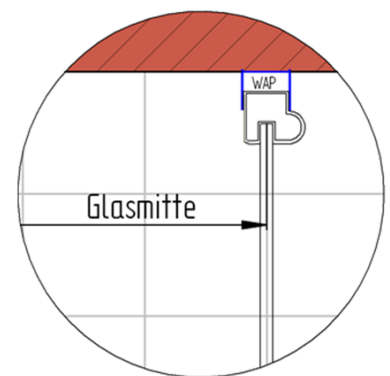


Einbaumaße:

links: 1000 mm x rechts: 800 mm



Fliesenmaß 956 mm, Verstellung - 8 / + 12



Fliesenmaß 756 mm, Verstellung - 8 / + 12

Außenkante Profil für Standard Duschen

Artikel-Nummer Schulte (FR - Castorama): D508030-F

Produkt: Ekeinstieg mit Gleittür / Schiebetür 4-tlg.

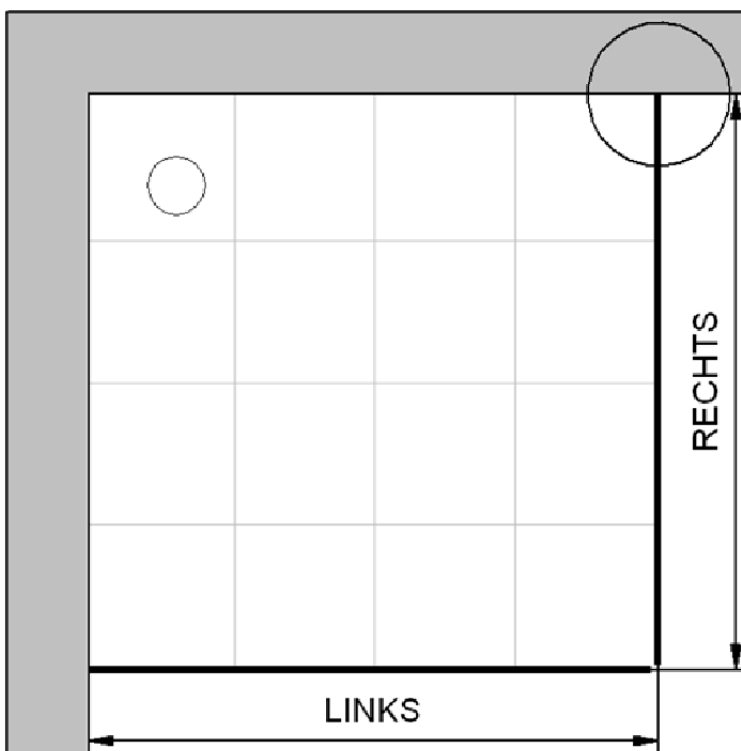
Serie: Phoenix

Einbautyp: Ecklösung



Einbaumaße:

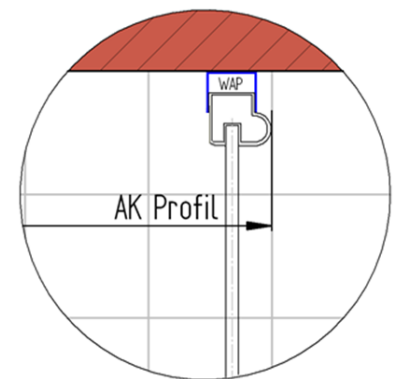
links: 1000 mm x rechts: 800 mm



AK Profil 986 mm, Verstellung - 8 / + 12

INFO für die Montage AK Wandanschluss Profil :

LINKS : 983 mm, Verstellung - 8 / + 12 / RECHTS : 783 mm, Verstellung - 8 / + 12



AK Profil 786 mm, Verstellung - 8 / + 12

Innenkante Profil für Standard Duschen

Artikel-Nummer Schulte (FR - Castorama): D508030-F

Produkt: Eckeinstieg mit Gleittür / Schiebetür 4-tlg.

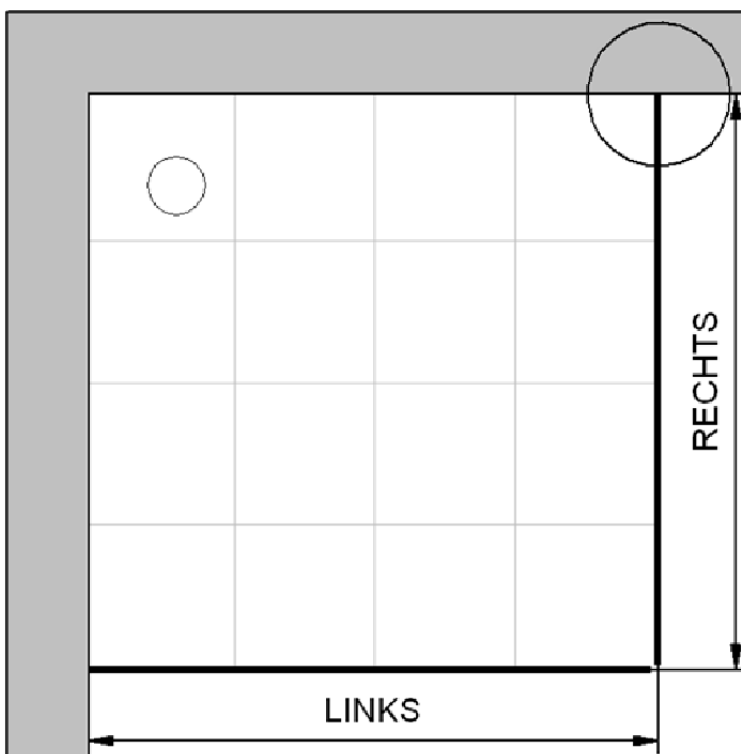
Serie: Phoenix

Einbautyp: Ecklösung

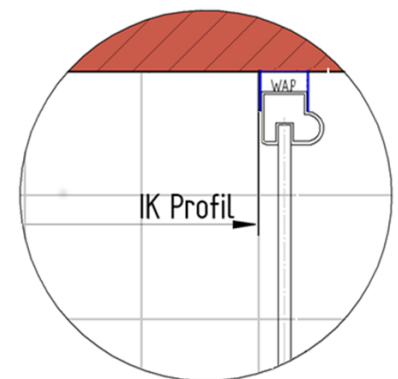


Einbaumaße:

links: 1000 mm x rechts: 800 mm



Maß IK Profil 948 mm, Verstellung - 8 / + 12



Maß IK Profil 748 mm, Verstellung - 8 / + 12