

Fliesenmaß für Standard Duschen

Artikel-Nummer Schulte (Express - Plus): EP505606

Produkt: Runddusche mit Gleittür / Schiebetür 4-tlg.

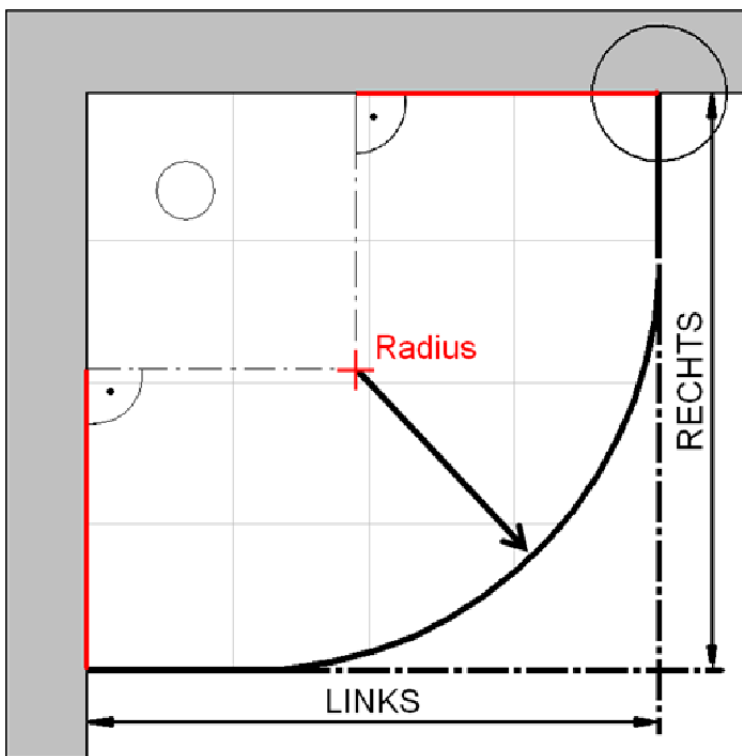
Serie: Kristall/Trend

Einbautyp: Runddusche



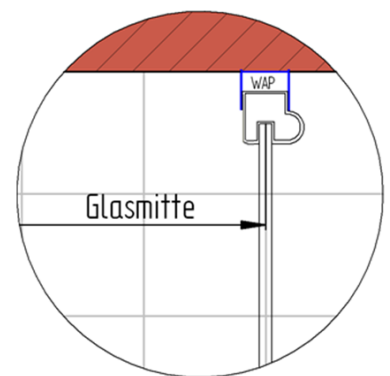
Einbaumaße:

links: 900 mm x rechts: 900 mm



Fliesenmaß 861 mm, Verstellung - 8 / + 12

Radius = 520 mm



Fliesenmaß 861 mm, Verstellung - 8 / + 12

Außenkante Profil für Standard Duschen

Artikel-Nummer Schulte (Express - Plus): EP505606

Produkt: Runddusche mit Gleittür / Schiebetür 4-tlg.

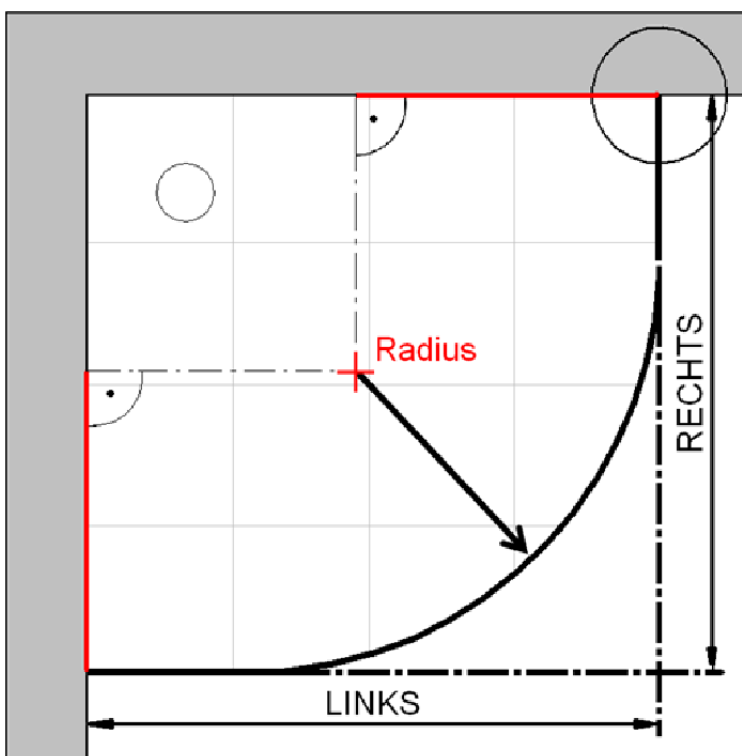
Serie: Kristall/Trend

Einbautyp: Runddusche



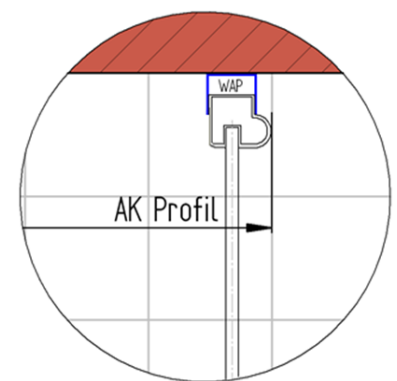
Einbaumaße:

links: 900 mm x rechts: 900 mm



AK Profil 891 mm, Verstellung - 8 / + 12

Radius = 547 mm



AK Profil 888 mm, Verstellung - 8 / + 12

Innenkante Profil für Standard Duschen

Artikel-Nummer Schulte (Express - Plus): EP505606

Produkt: Runddusche mit Gleittür / Schiebetür 4-tlg.

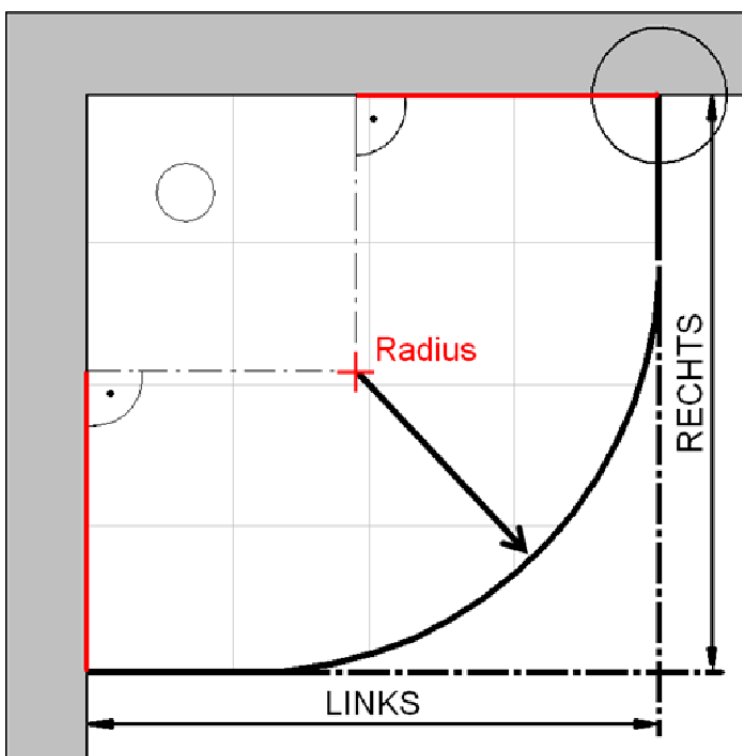
Serie: Kristall/Trend

Einbautyp: Runddusche



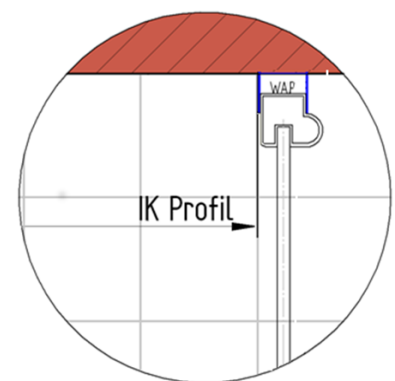
Einbaumaße:

links: 900 mm x rechts: 900 mm



Maß IK Profil 853 mm, Verstellung - 8 / + 12

Radius = 512 mm



Maß IK Profil 853 mm, Verstellung - 8 / + 12