

ADORE B2W

Diese doppelwandige rechteckige Acrylbadewanne in Hochglanz-Weiß ist halb freistehend. Die elegante Überlauföffnung kann für den integrierten Wanneneinlauf Riho Fall verwendet werden. Dies ist ein System zum Befüllen der Badewanne über die Überlauföffnung, das eine separate Armatur überflüssig macht. Die Badewanne wird komplett mit Fußgestell, Siphon und Pop-up geliefert, sodass eine schnelle Montage möglich ist.

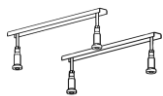


Riho-Acrylbadewannen sind aus hochwertigem Acryl gefertigt, verstärkt und weiß durchgefärbt. Die Acrylwannen sind UV-beständig. Das Material ist komplett porenfrei. Kalk haftet schlecht, sodass keine Bakterien zurückbleiben. Deshalb sind die Badewannen leicht zu reinigen. Die Oberfläche ist angenehm warm. Die doppelwandigen Badewannen werden standardmäßig inklusive Fußset, Siphon und Überlauf geliefert.

Artikelnr.	L x B x H (cm)	Inhalt* (ltr)	Gewicht (kg)	Farbe	Riho Fall	Füllhöhe (cm)	Whirlpool
B086001005	180 x 86 x 57	226	46	Weiß glänzend	x	38	x
B086002005					Verchromt		

* Der Inhalt der Badewanne wird einschließlich des durchschnittlichen Volumens einer Person angegeben.

Inklusive



Fußset



Pop-up verchromt und Siphon



Riho-Überlaufabdeckung verchromt
Überlaufabdeckung

Optional bestellbar



Edelstahl gebürstet

Überlaufabdeckung
208587



Weiß glänzend

Überlaufabdeckung
208588



Matteweiß

Überlaufabdeckung
208590



Mattschwarz

Überlaufabdeckung
208701



Edelstahl gebürstet

Ablauf und Deckel
208704



Matteweiß

Ablauf und Deckel
208705



Weiß glänzend

Ablauf und Deckel
208707

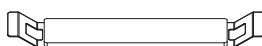


Mattschwarz

Ablauf und Deckel
208708

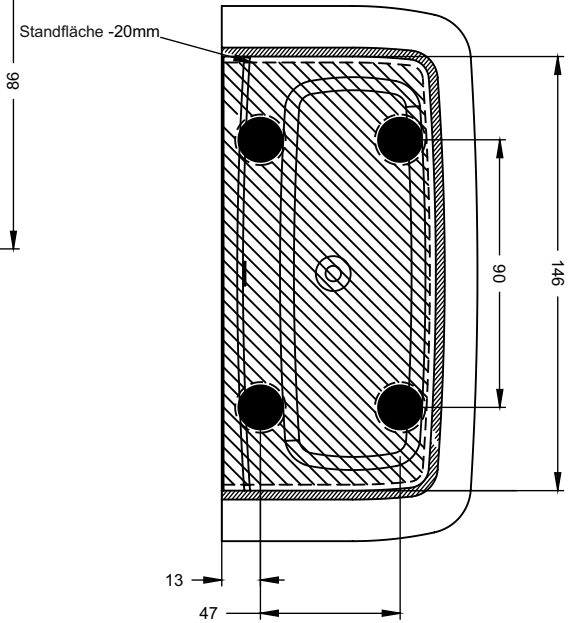
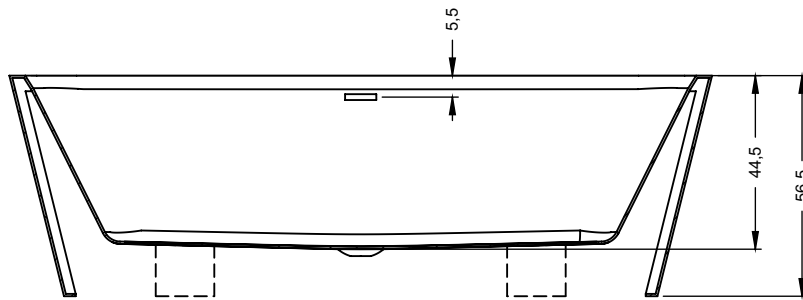
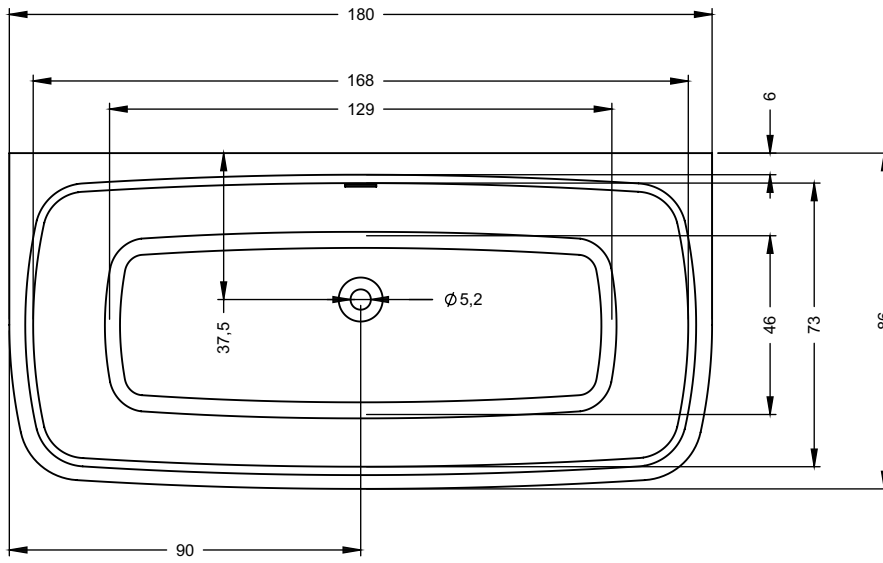


Kopfstütze
207041



Bambusablage XL
Weiss 207004
Schwarz 211421

Daten können sich ändern



Daten können sich ändern