

# Fliesenmaß für Standard Duschen

Artikel-Nummer Schulte (DE): D83625

Produkt: Runddusche 4-teilig

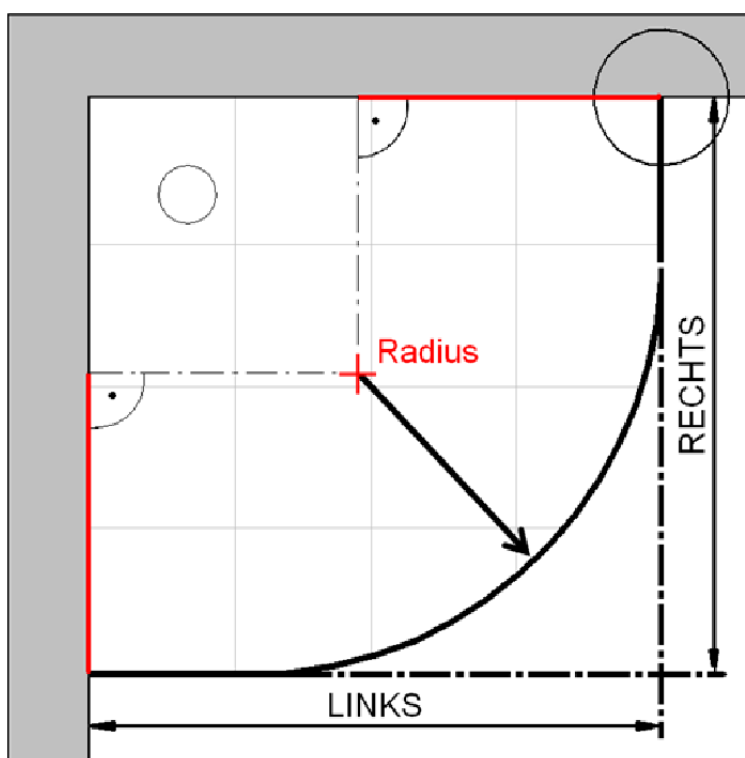
Serie: Garant

Einbautyp: Runddusche



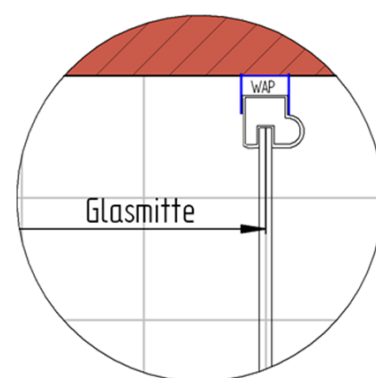
Einbaumaße:

links: 900 mm                      x                      rechts: 1200 mm



Fliesenmaß 1157 mm, Verstellung - 8 / + 12

Radius = 520 mm



Fliesenmaß 857 mm, Verstellung - 8 / + 12

# Außenkante Profil für Standard Duschen

Artikel-Nummer Schulte (DE): D83625

Produkt: Runddusche 4-teilig

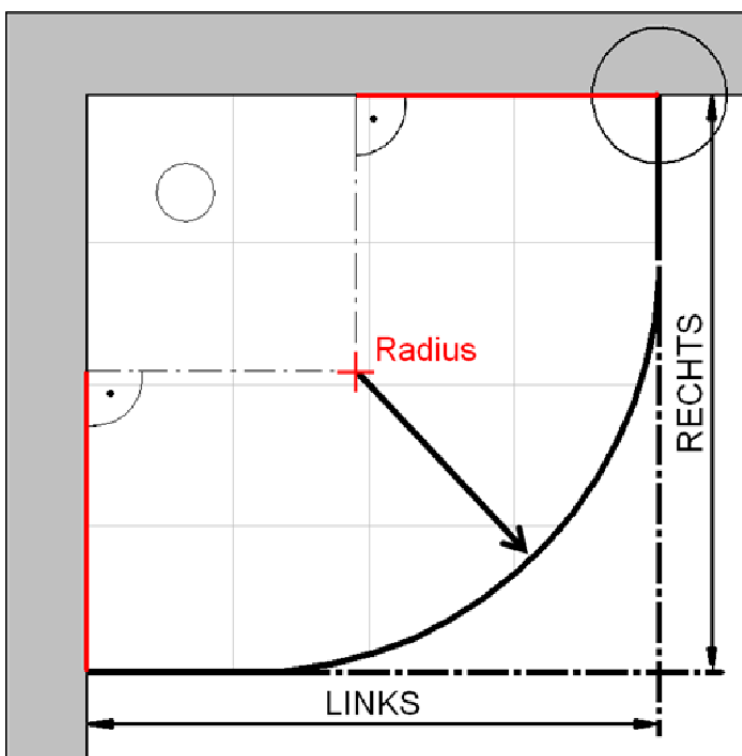
Serie: Garant

Einbautyp: Runddusche

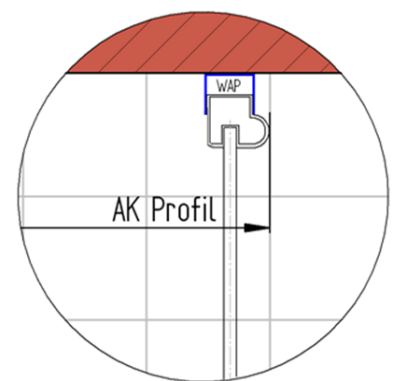


Einbaumaße:

links: 900 mm                      x                      rechts: 1200 mm



AK Profil 1175 mm, Verstellung - 8 / + 12



AK Profil 875 mm, Verstellung - 8 / + 12

**INFO für die Montage AK Wandanschluss Profil :**

**LINKS : 1173 mm, Verstellung - 8 / + 12 / RECHTS : 873 mm, Verstellung - 8 / + 12**

**Radius = 536 mm**

# Innenkante Profil für Standard Duschen

Artikel-Nummer Schulte (DE): D83625

Produkt: Runddusche 4-teilig

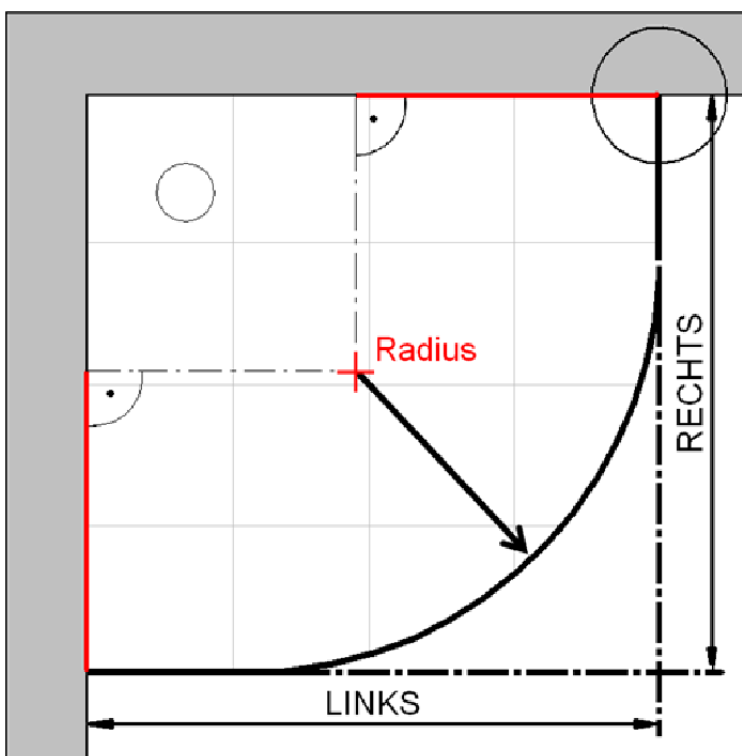
Serie: Garant

Einbautyp: Runddusche



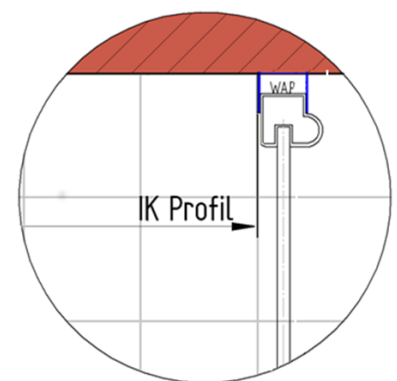
Einbaumaße:

links: 900 mm                      x                      rechts: 1200 mm



Maß IK Profil 1141 mm, Verstellung - 8 / + 12

Radius = 504 mm



Maß IK Profil 841 mm, Verstellung - 8 / + 12