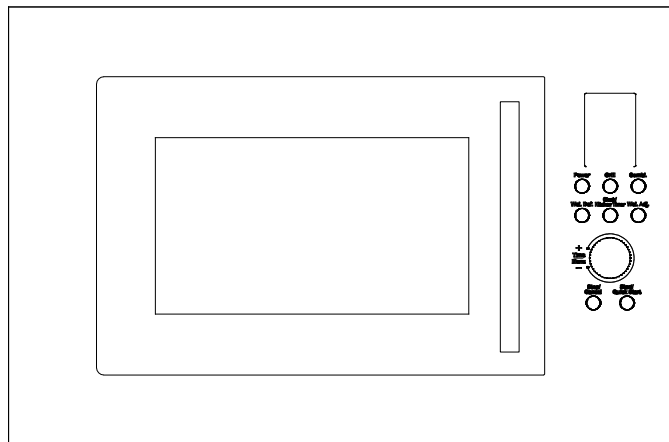


Bedienungsanleitung

MIKROWELLENHERD 30 INOX
MODELL : 034011301



Diese Anleitung bitte vor der Installation und Inbetriebnahme des Geräts sorgfältig lesen.

Notieren Sie im untenstehenden freien Feld die SERIEN-NUMMER vom Typenschild der Mikrowelle, und heben Sie diese Information für späteren Bedarf auf.

SERIEN-NUMMER:



INHALT

INHALT	0
MASSNAHMEN, UM MÖGLICHE BELASTUNG DURCH MIKROWELLEN-STRAHLUNG ZU VERMEIDEN	2
TECHNISCHE DATEN	2
WICHTIGE SICHERHEITSHINWEISE	3
INSTALLATION	4
FUNKSTÖRUNG	4
ERDUNGSVORSCHRIFTEN	5
KOCHEN MIT MIKROWELLEN – GRUNDREGELN	5
BEVOR DER KUNDENDIENST GERUFEN WIRD	5
HINWEISE FÜR KOCHGESCHIRR	3
TEILEBEZEICHNUNGEN	7
BEDIEN-PANEL	8
EINSTELLUNGEN DER MIKROWELLE	10
UHR EINSTELLEN	10
MIT MIKROWELLEN KOCHEN	10
GRILL	10
MICRO+GRILL	11
QUICK START.....	11
KITCHEN TIMER.....	11
MENU COOK (KOCHPROGRAMM).....	11
WEIGHT DEFROST (ABTAUEN)	12
MEHRSTUFIGES KOCHEN	12
KINDERSICHERUNG	13
MIKROWELLE WÄHREND DES BETRIEBS STOPPEN	13
REINIGUNG UND PFLEGE	14

MASSNAHMEN, UM MÖGLICHE BELASTUNG DURCH MIKROWELLEN-STRAHLUNG ZU VERMEIDEN

1. Dieser Mikrowellenherd darf nicht mit geöffneter Tür betrieben werden, da dies zu einer schädlichen Belastung durch Mikrowellen-Strahlung führen kann. Es ist deshalb wichtig, dass die Sicherheitseinrichtungen nicht umgangen oder abgeschaltet werden.
2. Keine Gegenstände zwischen Ofenfront und Tür stellen, und sicherstellen, dass sich keine Verschmutzung bzw. Reinigerreste auf den Dichtflächen ablagern.
3. Einen beschädigten Mikrowellenherd nicht in Betrieb nehmen. Es ist besonders wichtig, dass die Gerätetür richtig schließt, d.h. keine Schäden an
 - 1) der Tür (nicht verbogen),
 - 2) den Scharnieren und Riegeln (gebrochen oder lose),
 - 3) Türdichtungen und Dichtflächen.
4. Der Mikrowellenherd darf nur von geeigneten Fachkräften justiert bzw. repariert werden.

TECHNISCHE DATEN

Hilfsenergie	220...240 V / 50 Hz
Leistungsaufnahme (Mikrowelle)	1400 W
Leistungsaufnahme (Grill)	1000 W
Mikrowellen-Abgabeleistung	900 W
Betriebsfrequenz	2450 MHz
Außenabmessungen	390×595×380 mm (HxBxT)
Innenabmessungen	220×340×320 mm (HxBxT)
Nenninhalt:	23 Liter
Gleichmäßige Erwärmung	Drehteller-System
Nettogewicht	Ca. 15,3 kg

WICHTIGE SICHERHEITSHINWEISE

Beim Betrieb des elektrischen Geräts sind grundlegende Sicherheitsmaßnahmen zu beachten, einschließlich folgender:

WARNUNG: Um die Gefahr von Verbrennungen, Stromschlägen, Feuer, Verletzungen, oder Mikrowellen-Strahlung zu verringern:

5. Vor dem Gebrauch des Geräts die gesamte Anleitung lesen.
6. Das Gerät darf nur bestimmungsgemäß entspr. dieser Anleitung verwendet werden. Keine korrosiven Chemikalien oder Gase in diesem Gerät verwenden. Dieser Mikrowellentyp ist speziell für das Aufwärmen, Kochen oder Trocknen von Nahrungsmitteln konstruiert. Es ist nicht für Industrie- oder Laboreinsatz vorgesehen.
7. Einen leeren Mikrowellenherd nicht in Betrieb nehmen.
8. Das Gerät nicht mit beschädigtem Netzkabel oder Stecker in Betrieb nehmen, wenn es nicht ordnungsgemäß funktioniert, es beschädigt wurde oder runtergefallen ist. Ist das Netzkabel beschädigt, muss es von Hersteller, seinem Kundendienst oder einer ähnlich qualifizierten Fachwerkstatt ersetzt werden.
9. **WARNUNG:** Kinder dürfen das Gerät nur unter Aufsicht und nach entsprechender Anleitung bedienen, um sicherzustellen, dass sie die Mikrowelle sicher benutzen können und die Gefahren einer unsachgemäßen Anwendung kennen.
10. **WARNUNG:** Wegen der erzeugten Temperaturen in der Mikrowelle dürfen Kinder das Gerät im Combi-Modus nur unter Aufsicht eines Erwachsenen betreiben.
11. Folgende Hinweise beachten, um das Risiko eines Brandes in der Mikrowelle zu verhindern:
Während der Erwärmung von Nahrungsmitteln in Kunststoff- oder Papierbehältern, das Gerät im Auge behalten.
Bindedrähte von Kunststoff- oder Papierbeuteln entfernen, bevor sie in die Mikrowelle gestellt werden.
Bei Rauchentwicklung das Gerät abschalten oder den Netzstecker ziehen und die Gerätetür geschlossen halten, um mögliche Flammen zu ersticken.
Den Garraum nicht für Aufbewahrungszwecke verwenden. Keine Papierprodukte, Kochgeschirr oder Nahrungsmittel im Garraum aufbewahren, wenn das Gerät nicht in Betrieb ist.
12. **WARNUNG:** Wegen Explosionsgefahr dürfen Flüssigkeiten oder Nahrungsmittel nicht in geschlossenen Behältern erwärmt werden.
13. Das Erwärmen von Flüssigkeiten kann zu verzögertem plötzlichem Überkochen führen. Deshalb ist Vorsicht beim Umgang mit dem Behälter geboten.
14. Keine Nahrungsmittel im Ofen braten. Heißes Bratfett kann den Ofen beschädigen und zu Hautverbrennungen führen.
15. Rohe oder gekochte Eier dürfen nicht in der Mikrowelle erhitzt werden, da sie auch nach der Ausschaltung des Geräts explodieren können.
16. Vor dem Erhitzen von Gemüse und Obst mit festen Schalen, z.B. Kartoffeln, Kürbisse, Äpfel oder Kastanien, sollte die Schale mehrfach durchstochen werden.
17. Der Inhalt von Babyflaschen und -gläsern sollte vor dem Füttern geschüttelt bzw. umgerührt und die Temperatur geprüft werden.
18. Durch die Wärmeübertragung von den Nahrungsmitteln kann Kochgeschirr heiß werden. Falls erforderlich, sollte das Kochgeschirr mit Topflappen angefasst werden.
19. Kochgeschirr muss auf seine Eignung für den Einsatz in Mikrowellenherden geprüft werden.
20. **WARNUNG:** Es ist gefährlich, wenn unqualifizierte Personen versuchen, Reparaturen am Gerät

durchzuführen, wobei Abdeckungen entfernt werden müssen, die dem Schutz vor Mikrowellen-Strahlung dienen.

21. Dieses Produkt ist ein Gerät der Gruppe 2, Klasse B, ISM. Die Definition von Gruppe 2 umfasst alle ISM-Geräte (industriell, wissenschaftlich und medizinisch), in denen Hochfrequenzenergie in Form von elektromagnetischer Strahlung für die Behandlung von Materialien erzeugt und/oder verwendet wird, sowie Funkerosionsgeräte. Geräte der ISM-Klasse B sind für den Hausgebrauch und in Einrichtungen einsetzbar, die direkt an die Netzspannung in privat genutzten Gebäuden angeschlossen werden.
22. Das Gerät ist nicht für Personen (einschließlich Kinder) mit verringerten körperlichen, sensorischen oder geistigen Fähigkeiten oder Mangel an Erfahrung und Wissen gedacht, es sei denn, sie benutzen es unter Anleitung oder wurden im Gebrauch des Gerätes von einer Person unterwiesen, die für ihre Sicherheit verantwortlich ist.
23. Kinder sollten beaufsichtigt werden, um sicherzustellen, dass sie nicht mit dem Gerät spielen.

INSTALLATION

1. Sicherstellen, dass alle Verpackungsmaterialien von der Türinnenseite entfernt sind.
2. **WARNUNG:** Das Gerät auf mögliche Schäden untersuchen, z.B. schräge/verbogene Tür, beschädigte Dichtungen/Dichtflächen, gebrochene oder lose Türangeln bzw. Verriegelungen, sowie Dellen im Garraum oder Tür. Wird ein Schaden gefunden, darf das Gerät nicht in Betrieb genommen werden. Nehmen Sie mit qualifiziertem Servicepersonal Kontakt auf.
3. Das Gerät muss auf einer ebenen, festen Oberfläche gestellt werden, die das Gewicht des Geräts mit dem schwersten Gericht, das zubereitet wird, tragen kann.
4. Das Gerät nicht aufstellen, wo Hitze oder hohe Feuchtigkeit vorkommen können, oder in der Nähe von brennbaren Materialien.
5. Für einen ordnungsgemäßen Betrieb muss das Gerät einen genügenden Luftstrom haben. Es sind 20 cm Freiraum oberhalb, 10 cm an der Rückseite und 5 cm an beiden Seiten des Geräts vorzusehen. Keine Öffnungen des Gerätes abdecken. Die Gerätefüße nicht entfernen.
6. Das Gerät darf nur betrieben werden, wenn Glasteller, Rollen-Laufring und Antriebswelle korrekt montiert sind.
7. Sicherstellen, dass das Netzkabel unbeschädigt ist und nicht unterhalb der Mikrowelle bzw. über heiße Flächen oder scharfen Kanten verläuft.
8. Der Netzstecker muss leicht zugänglich sein, damit er im Notfall schnell herausgezogen werden kann.
9. Das Gerät nicht im Freien verwenden.

FUNKSTÖRUNG

Der Betrieb der Mikrowelle kann Störungen im Radioempfänger, Fernsehapparat oder ähnlichen Geräten verursachen.

Sollten Störungen auftreten, können sie durch folgende Maßnahmen verringert oder beseitigt werden:

1. Tür und Dichtflächen der Mikrowelle gründlich reinigen.
2. Antenne des Radios bzw. Fernsehers neu ausrichten.
3. Die Mikrowelle in Bezug zum Empfangsgerät verlagern.

-
4. Die Mikrowelle weiter weg vom Empfangsgerät aufstellen.
 5. Mikrowelle an eine Steckdose in einem anderen Stromkreis als das Empfangsgerät anschließen.

ERDUNGSVORSCHRIFTEN

Das Gerät muss geerdet werden. Das Netzkabel der Mikrowelle hat einen Schutzleiter und einen Stecker mit Erdkontakt. Der Stecker darf nur in eine ordnungsgemäß installierte Steckdose eingesteckt werden. Im Falle eines Kurzschlusses (Fehlerstrom) verhindert der Schutzleiter die Gefahr eines Stromschlags. Es wird empfohlen, einen eigenen Stromkreis für die Steckdose der Mikrowelle einzurichten. Netzspannung ist gefährlich und kann im Fehlerfall zu einem Brand oder Unfall mit Folgeschäden führen.

WARNUNG: Unsachgemäßer Einsatz des Schutzsteckers birgt die Gefahr eines Stromschlags.

Hinweis:

1. Bei Fragen über Erdung oder Betrieb von elektrischen Geräten sollte ein Fachmann oder qualifizierte Person hinzugezogen werden.
2. Werden die Vorschriften beim elektrischen Anschluss der Mikrowelle missachtet, haftet weder der Hersteller noch der Händler, sollte es zu Schäden am Gerät oder zu Verletzungen kommen.

Die Leitungen im Netzkabel sind farblich wie folgt markiert:

Grün/Gelb = SCHUTZLEITER (PE)

Blau = NULLLEITER (N)

Braun = PHASE (P)

KOCHEN MIT MIKROWELLEN – GRUNDREGELN

1. Nahrungsmittel sorgfältig platzieren. Die dicksten Stellen in Richtung Außenrand des Drehtellers.
2. Garzeit beachten. Zunächst die kürzeste angegebene Garzeit, und bei Bedarf verlängern. Stark verkochte Nahrungsmittel können Rauch entwickeln oder sich entzünden.
3. Nahrungsmittel beim Garen abdecken. Die Abdeckung verhindert Spritzer und unterstützt ein gleichmäßiges Garen.
4. Nahrungsmittel während des Garens einmal wenden, um den Garvorgang von z.B. Hähnchen oder Frikadellen zu beschleunigen. Große Teile wie z.B. Braten müssen mindestens einmal gewendet werden.
5. Nahrungsmittel wie Frikadellen nach der Hälfte der Garzeit auf dem Drehteller umschichten – von oben nach unten bzw. von der Mitte nach außen.

BEVOR DER KUNDENDIENST GERUFEN WIRD

Wenn das Gerät nicht funktioniert:

1. Sicherstellen, dass der Stecker fest in die Steckdose eingesteckt ist. Ist dies nicht der Fall, den Stecker herausziehen, 10 Sek. warten, und ihn dann wieder fest einstecken.
2. Prüfen, ob die Sicherung des Stromkreises bzw. die Hauptsicherung ausgelöst hat. Sind die Sicherungen in Ordnung, muss die Steckdose mit einem anderen Gerät geprüft werden.
3. Prüfen, ob das Bedienfeld richtig programmiert und der Timer evtl. eingestellt ist.

-
4. Sicherstellen, dass die Tür sicher geschlossen ist und den Kontaktschalter aktiviert hat. Sonst wird keine Mikrowellenenergie in den Garraum abgegeben.

WENN KEINES DER OBIGEN SCHRITTE DAS PROBLEM LÖST, MUSS EIN QUALIFIZIERTER TECHNIKER HERANGEZOGEN WERDEN. VERSUCHEN SIE NICHT, DIE MIKROWELLE SELBST ZU JUSTIEREN ODER ZU REPARIEREN.

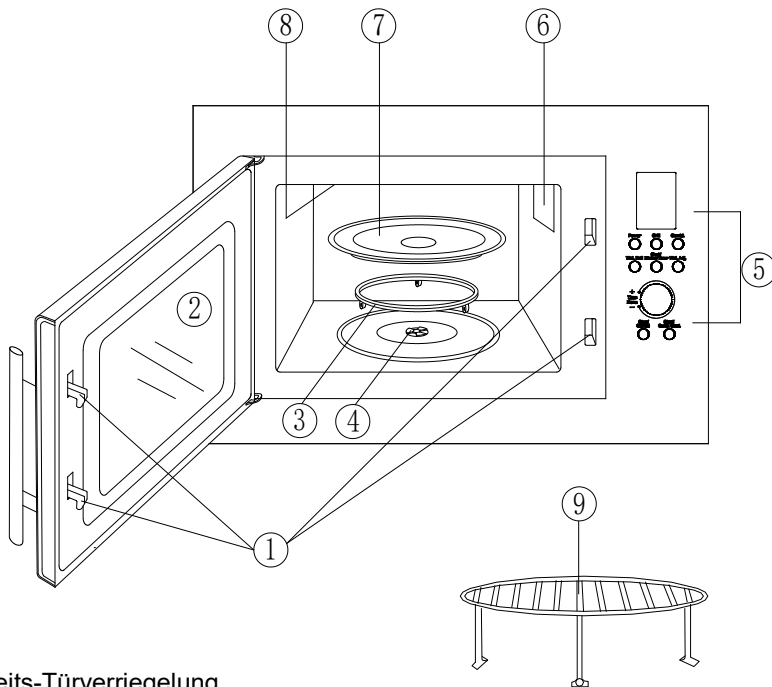
HINWEISE FÜR KOCHGESCHIRR

1. Das ideale Material für Mikrowellen-Kochgeschirr lässt die Mikrowellen durch, so dass das Gargut erhitzt wird.
2. Mikrowellen können Metall nicht durchdringen, weshalb kein Geschirr mit Metallrand in der Mikrowelle benutzt werden darf.
3. Keine recycelten Papierprodukte beim Garen in der Mikrowelle verwenden, weil sie kleine Metallfragmente enthalten können, die Funken und/oder Feuer verursachen können.
4. Runde bzw. ovale Teller sind quadratischen/länglichen Tellern vorzuziehen, weil Nahrung in den Ecken zur Überhitzung neigt.
5. Schmale Streifen aus Aluminiumfolie können benutzt werden, um das Überhitzen hervorstehender Teile zu verhindern. Hierbei ist darauf zu achten, dass nicht zu viel Folie verwendet wird, und dass ein Abstand von ca. 2,5 cm zwischen Folie und Garraum besteht.

Folgende Liste gibt einen allgemeinen Überblick über geeignetes Kochgeschirr.

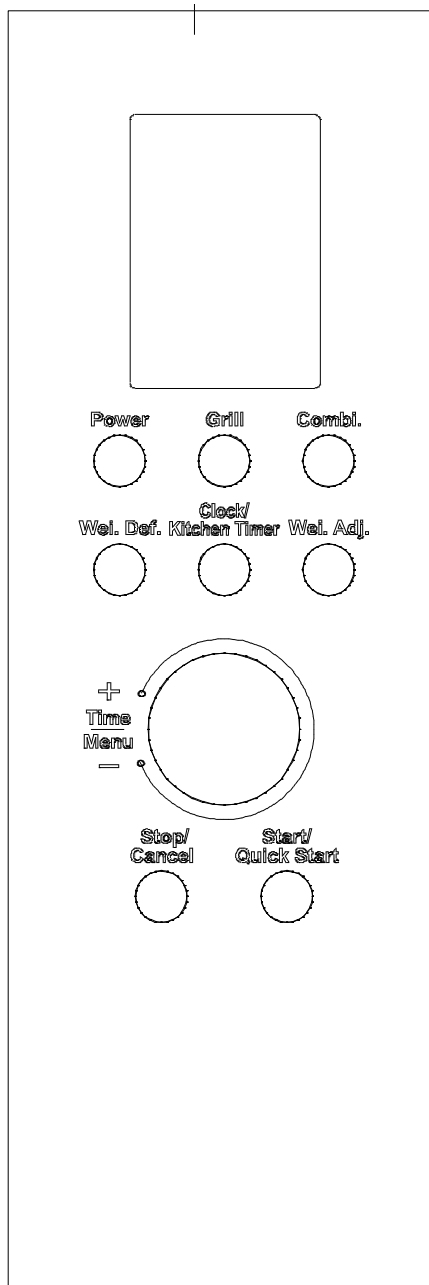
Kochgeschirr	Mikrowelle	Grill	Kombination
Hitzebeständiges Glas	Ja	Ja	Ja
Nicht hitzebeständiges Glas	Nein	Nein	Nein
Hitzebeständige Keramik	Ja	Ja	Ja
Mikrowellengeeigneter Plastikteller	Ja	Nein	Nein
Küchenpapier	Ja	Nein	Nein
Metallschale	Nein	Ja	Nein
Metallrost	Nein	Ja	Nein
Aluminiumfolie und -behälter	Nein	Ja	Nein

TEILEBEZEICHNUNGEN



- 1) Sicherheits-Türverriegelung
- 2) Türfenster
- 3) Rollen-Laufring
- 4) Antriebswelle
- 5) Bedien-Panel
- 6) Magnetron (die Abdeckplatte des Magnetrons darf nicht entfernt werden)
- 7) Glas-Drehteller
- 8) Grill-Heizelement
- 9) Metallrost

BEDIEN-PANEL



Digitalanzeige

Kochzeit, Leistung, Betriebsart und aktuelle Zeit werden angezeigt.

Power

Taste drücken, um gewünschte Mikrowellenleistung zu wählen.

Grill

Taste drücken, um ein Grill-Programm zu wählen.

Combi.

Taste drücken, um eine von zwei Kombi-Programmen zu wählen.

Wei. Def.

Taste drücken, um Auftauprogramm nach Gewicht zu wählen.

Clock/Kitchen Timer

Taste drücken, um Uhrzeit oder Timer einzustellen.

Wei. Adj.

Taste drücken, um Gewicht für Auftau- bzw. automatisches Kochprogramm einzustellen.

Time/Menu

Knopf drehen, um Garzeit einzustellen bzw. Auto-Menu zu wählen.

Stop/Cancel

Taste drücken, um Programm anzuhalten oder vor dem Kochen alle vorherigen Einstellungen zurückzusetzen.

Start/Quick Start

Taste drücken, um Kochprogramm zu starten oder das Schnellstart-Programm einzustellen.

EINSTELLUNGEN DER MIKROWELLE

UHR EINSTELLEN

Die Zeitanzeige ist wählbar zwischen 12 und 24 Stunden. Die Uhrzeit wird wie folgt eingestellt:

Die Clock/Kitchen Timer-Taste für 3 Sekunden drücken. In der Digitalanzeige erscheint "Hr 12" (für die 24-Stunden-Anzeige, die Taste ein zweites Mal drücken).

Mit dem Time/Menu-Drehknopf wird die gewünschte Stunde eingestellt.

Die Clock/Kitchen Timer-Taste nochmal drücken.

Mit dem Time/Menu-Drehknopf wird die gewünschte Minute eingestellt.

Clock/Kitchen Timer-Taste nochmal drücken, um die Einstellung zu speichern.

MIT MIKROWELLEN KOCHEN

Kochen mit Mikrowellen spart Zeit und verringert den Stromverbrauch. Mit der Power-Taste wird die gewünschte Mikrowellenleistung gewählt (siehe Tabelle unten). Die maximale Garzeit beträgt 95 Minuten.

Beispiel: Ein Nahrungsmittel soll 5 Minuten mit 60% Leistung gegart werden.

Im Bereitschafts-Modus wird die Tür geöffnet und das Gargut in die Mikrowelle gestellt. Tür schließen.

Mit der Power-Taste wird die gewünschte Mikrowellenleistung gewählt (Digitalanzeige).

Power-Taste drücken	Leistung
1 Mal	100 % (P100)
2 Mal	80 % (P80)
3 Mal	60 % (P60)
4 Mal	40 % (P40)
5 Mal	20 % (P20)
6 Mal	0 % (P00)

Mit dem Time/Menu-Drehknopf wird die gewünschte Garzeit eingestellt (5:00 in der Digitalanzeige).

Mit der Start/Quick Start-Taste wird das Programm gestartet.

HINWEIS: Die Leistung kann während des Kochvorgangs durch Drücken der Power-Taste überprüft werden. Nach Ende des Programms erscheint "End" in der Digitalanzeige und ein Signalton ertönt. Um das System vor dem nächsten Kochvorgang zurückzusetzen, muss eine beliebige Taste gedrückt oder die Tür geöffnet werden.

GRILL

Die Grillfunktion eignet sich besonders für dünne Fleischscheiben, Steaks, Koteletten, Kebabs, Würstchen, Hähnchenstücke, usw. Sie ist auch für Aufläufe und heiße Sandwiches geeignet. Die maximale Garzeit beträgt 95 Minuten.

Beispiel: Ein Nahrungsmittel soll 12 Minuten gegrillt werden.

Im Bereitschafts-Modus wird die Tür geöffnet und das Gargut in die Mikrowelle gestellt. Tür schließen.

Die Grill-Taste einmal drücken.

Mit dem Time/Menu-Drehknopf die Zeit 12:00 einstellen.

Mit der Start/Quick Start-Taste wird das Programm gestartet.

MICRO+GRILL

Die maximale Garzeit beträgt 95 Minuten.

Beispiel: Ein Nahrungsmittel soll 25 Minuten im Kombinations-Modus gegart werden.

Im Bereitschafts-Modus wird die Tür geöffnet und das Gargut in die Mikrowelle gestellt. Tür schließen. Die Combi.-Taste ein- oder zweimal drücken.

Combi.-Taste drücken	Kombination	Garzeit		Anwenden für
		Mikrowelle	Grill	
1 Mal	Co-1	30 %	70 %	Fisch, Kartoffeln, und zum Überbacken
2 Mal	Co-2	55 %	45 %	Pudding, Omelette, Backkartoffeln und Geflügel

Mit dem Time/Menu-Drehknopf die Zeit 25:00 einstellen.

Mit der Start/Quick Start-Taste wird das Programm gestartet.

QUICK START

Mit diesem Modus startet die Mikrowelle bequem mit 100% Leistung. Die längste einstellbare Zeit beträgt 10 Minuten. Durch erneutes Drücken der Start/Quick Start-Taste während des Kochvorgangs kann die Zeit verlängert werden.

Im Bereitschafts-Modus wird die Tür geöffnet und das Gargut in die Mikrowelle gestellt. Tür schließen.

Start/Quick Start-Taste mehrmals schnell drücken, um die Zeit einzustellen. Die Mikrowelle startet sofort automatisch.

KITCHEN TIMER

Mit dem Timer wird an die Garzeit erinnert. Die längste einstellbare Zeit beträgt 95 Minuten.

Beispiel: Der Timer soll auf 30 Minuten eingestellt werden:

Die Clock/Kitchen Timer-Taste einmal drücken.

Mit dem Time/Menu-Drehknopf die Zeit 30 einstellen.

Start/Quick Start-Taste drücken, um die Einstellung zu speichern.

HINWEIS: Während der Timer läuft, kann die Clock/Kitchen Timer-Taste gedrückt werden, um die Zeit anzuzeigen. Durch Drücken der Stop/Cancel-Taste innerhalb von 5 Sekunden kann der Timer gelöscht werden.

MENU COOK (KOCHPROGRAMM)

Mit dieser Funktion ist es nicht erforderlich, die Garzeit und Leistung individuell einzustellen. Es reicht aus, die Art des Nahrungsmittels und das Gewicht anzugeben.

1. Im Bereitschafts-Modus wird die Tür geöffnet und das Gargut in die Mikrowelle gestellt. Tür schließen.
2. Time/Menu-Drehknopf einmal nach links drehen und dann durch Rechtsdrehen den gewünschten Code für das Gargut wählen.
3. Mit der Wei. Adj.-Taste wird das Gewicht des Garguts eingegeben. In der Digitalanzeige erscheint das Gewicht bzw. die Anzahl Portionen. Prüfen, ob die Anzeige dem Gewicht des Garguts entspricht.

4. Mit der Start/Quick Start-Taste wird das Programm gestartet.

Gargut-Code	Menu	Koch-Modus
A-1	Popcorn (99 g)	MICRO.
A-2	Kaffee (200 ml/Tasse)	MICRO.
A-3	Frisches Gemüse (g)	MICRO.
A-4	Kartoffel (230 g/Portion)	MICRO.
A-5	Pizza (g)	MICRO.
A-6	Aufwärmen (g)	MICRO.
A-7	Grillhähnchen (g)	KOMBINATION
A-8	Gegrilltes Steak (g)	KOMBINATION

Hinweise:

Nur das Gewicht muss eingegeben werden – die Garzeit wird automatisch vom System eingestellt.

Mit Grillhähnchen und gegrilltem Steak stoppt das Programm und ein Signalton ertönt als Hinweis, dass das Gargut für ein gleichmäßiges Garen gewendet werden muss. Mit der Start/Quick Start-Taste wird das Programm fortgesetzt.

WEIGHT DEFROST (ABTAUEN)

Mit der Funktion "Weight Defrost" wird Tiefkühlkost entspr. des eingegebenen Gewichts aufgetaut. Der einstellbare Gewichtsbereich beträgt 100...1800 g.

Beispiel: Tiefkühlkost mit einem Gewicht von 200 g soll aufgetaut werden.

Im Bereitschafts-Modus wird die Tür geöffnet und das Gargut in die Mikrowelle gestellt. Tür schließen. Die Wei. Def.-Taste einmal drücken.

Mit der Wei. Adj.-Taste wird das Gewicht eingegeben.

Mit der Start/Quick Start-Taste wird das Programm gestartet.

HINWEIS: Während des Auftauens stoppt das Programm und ein Signalton ertönt als Hinweis, dass das Auftaugut gewendet werden sollte. Anschließend wird das Programm mit der Start/Quick Start-Taste fortgesetzt.

MEHRSTUFIGES KOCHEN

Die Mikrowelle kann bis zu 3 automatische Kochprogramme verarbeiten.

Beispiel: Folgender Kochablauf soll programmiert werden:

Garen mit Mikrowelle (100 % Leistung)



Garen mit Mikrowelle (60 % Leistung)

Im Bereitschafts-Modus wird die Tür geöffnet und das Gargut in die Mikrowelle gestellt. Tür schließen. Mit der Power-Taste die gewünschte Leistung wählen.

Mit dem Time/Menu-Drehknopf die Garzeit einstellen.

Mit der Power-Taste die gewünschte Leistung wählen.

Mit dem Time/Menu-Drehknopf die Garzeit einstellen.

Mit der Start/Quick Start-Taste wird das Programm gestartet.

HINWEIS: Die Funktionen "Weight Defrost", "Auto Cook" und "Quick Start" sind beim mehrstufigen Kochen deaktiviert.

KINDERSICHERUNG

Die Kindersicherung verhindert, dass Kleinkinder mit dem Gerät spielen.

Um die Kindersicherung zu aktivieren, wird die Stop/Cancel-Taste für 3 Sekunden gedrückt. Ein Signalton ertönt und die Anzeigelampe leuchtet. Danach sind alle Tasten gesperrt.

Um die Kindersicherung zu deaktivieren, wird die Stop/Cancel-Taste für 3 Sekunden gedrückt. Ein Signalton ertönt und die Anzeigelampe erlischt.

MIKROWELLE WÄHREND DES BETRIEBS STOPPEN

1. Stop/Cancel-Taste drücken.

Durch Drücken der Start/Quick Start-Taste wird der Betrieb fortgesetzt.

Stop/Cancel-Taste drücken, um alle Einstellungen zu löschen.

2. Tür öffnen.

Nach Schließen der Tür und Drücken der Start/Quick Start-Taste wird der Betrieb fortgesetzt.

HINWEIS: Die Mikrowelle wird durch Öffnen der Tür sofort ausgeschaltet.

REINIGUNG UND PFLEGE

1. Vor dem Reinigen, die Mikrowelle abschalten und den Netzstecker herausziehen.
2. Den Garraum immer sauber halten. Sofern Nahrungsreste oder Flüssigkeiten an den Garraum-Wänden haften, sind diese mit einem feuchten Tuch abzuwischen. Bei stark verschmutzter Mikrowelle kann ein mildes Reinigungsmittel verwendet werden. Sprays und andere scharfe Reinigungsmittel sollten nicht verwendet werden, weil sie Flecken oder Streifen auf der Türoberfläche hinterlassen könnten.
3. Außenflächen mit einem feuchten Tuch reinigen. Um Schäden an Teilen innerhalb des Gerätes zu verhindern, darf kein Wasser in die Lüftungsöffnungen hereinlaufen.
4. Tür und Fenster von beiden Seiten sowie die Dichtungen und angrenzenden Teile regelmäßig mit einem feuchten Tuch abwischen, um mögliche Nahrungsmittelreste oder Spritzer zu entfernen. Kein Scheuermittel verwenden.
5. Das Bedien-Panel darf nicht nass werden. Nur mit einem feuchten Tuch reinigen. Beim Reinigen des Bedien-Panels ist die Gerätetür offen zu lassen, damit das Gerät versehentlich eingeschaltet werden kann.
6. Sollte sich Feuchtigkeit auf der Innen- oder Außenseite der Gerätetür ansammeln, ist sie mit einem weichen Tuch abzuwischen. Dies kann auftreten, wenn die Mikrowelle in hoher Luftfeuchtigkeit betrieben wird, und es ist völlig normal.
7. Gelegentlich ist es notwendig, den Glas-Drehteller zum Reinigen zu entnehmen. Der Drehteller wird mit warmem Wasser oder in der Spülmaschine gereinigt.
8. Rollen-Laufring und Garraumboden regelmäßig reinigen, um übermäßige Geräusche zu vermeiden. Der Garraumboden wird einfach mit einem milden Reinigungsmittel abgewischt. Der Rollen-Laufring kann mit mildem Seifenwasser oder in der Spülmaschine gereinigt werden. Wurde der Rollen-Laufring zum Reinigen herausgenommen, ist sicherzustellen, dass er wieder richtig eingesetzt wird.
9. Mit einer Tasse Wasser und dem Saft und der Schale einer Zitrone, die in einer tiefen Mikrowellen-geeigneten Schüssel für 5 Minuten in der Mikrowelle erhitzt werden, lassen sich Gerüche aus dem Gerät entfernen. Anschließend den Garraum mit einem weichen Tuch trocken wischen.
10. Falls das Innenraumlicht ersetzt werden muss, sollte dies durch den Fachhändler gemacht werden.
11. Die Mikrowellen sollte regelmäßig gereinigt und mögliche Ablagerungen von Nahrungsmitteln entfernt werden. Ohne regelmäßige Reinigung könnten die Geräteoberflächen beschädigt werden, was als Folge die Lebensdauer des Gerätes nachteilig beeinflussen und zu Risiken führen könnte.
12. Das Gerät nicht im normalen Hausmüll entsorgen. Es kann bei einer kommunalen Sammelstelle kostenfrei abgegeben werden.
13. Beim ersten Gebrauch der Mikrowelle kann es zu einer leichten Rauchentwicklung und Geruch kommen. Dies ist völlig normal, weil die Mikrowelle aus Stahlblech hergestellt wurde, welches leicht mit Schutzöl beschichtet wurde. Beim ersten Erhitzen wird das Öl verbrannt wobei etwas Rauch und Geruch entsteht. Beides verschwindet nach kurzer Anwendungsdauer.