

# Fliesenmaß für Standard Duschen

Artikel-Nummer Schulte (DE): D872412

Produkt: Drehfalttür als Eckeinstieg

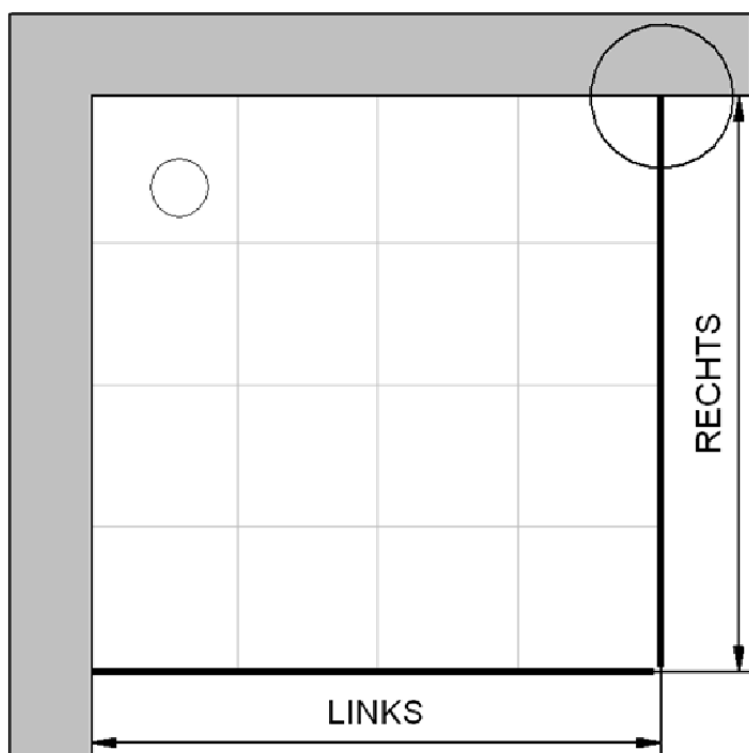
Serie: Garant

Einbautyp: Ecklösung

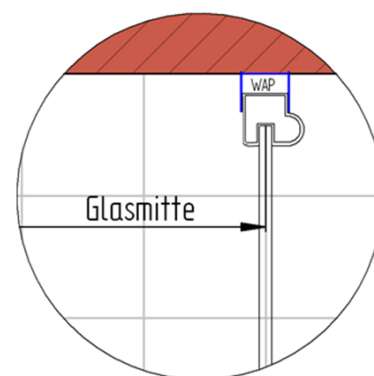


Einbaumaße:

links: 750 mm                      x                      rechts: 900 mm



Fliesenmaß 707 mm, Verstellung - 8 / + 12



Fliesenmaß 857 mm, Verstellung - 8 / + 12

# Außenkante Profil für Standard Duschen

Artikel-Nummer Schulte (DE): D872412

Produkt: Drehfalttür als Eckeinstieg

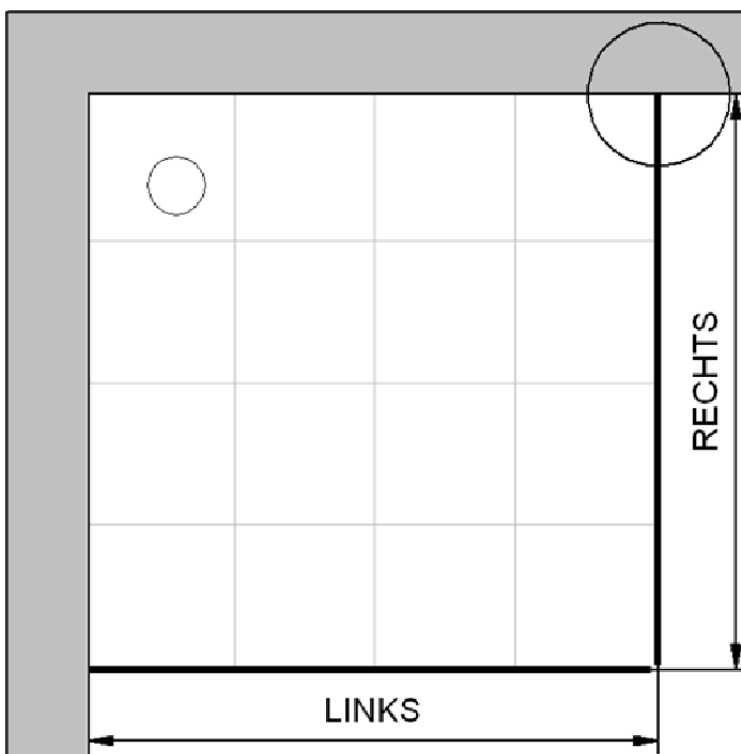
Serie: Garant

Einbautyp: Ecklösung

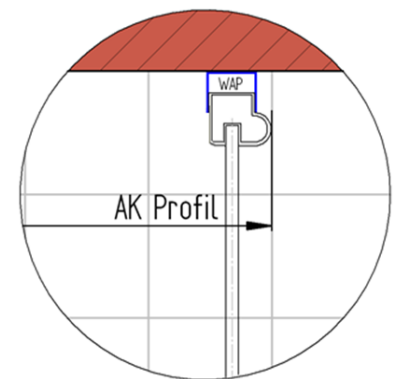


## Einbaumaße:

links: 750 mm                      x                      rechts: 900 mm



AK Profil 725 mm, Verstellung - 8 / + 12



AK Profil 875 mm, Verstellung - 8 / + 12

**INFO für die Montage AK Wandanschluss Profil :**

**LINKS : 723 mm, Verstellung - 8 / + 12 / RECHTS : 873 mm, Verstellung - 8 / + 12**

# Innenkante Profil für Standard Duschen

Artikel-Nummer Schulte (DE): D872412

Produkt: Drehfalttür als Eckeinstieg

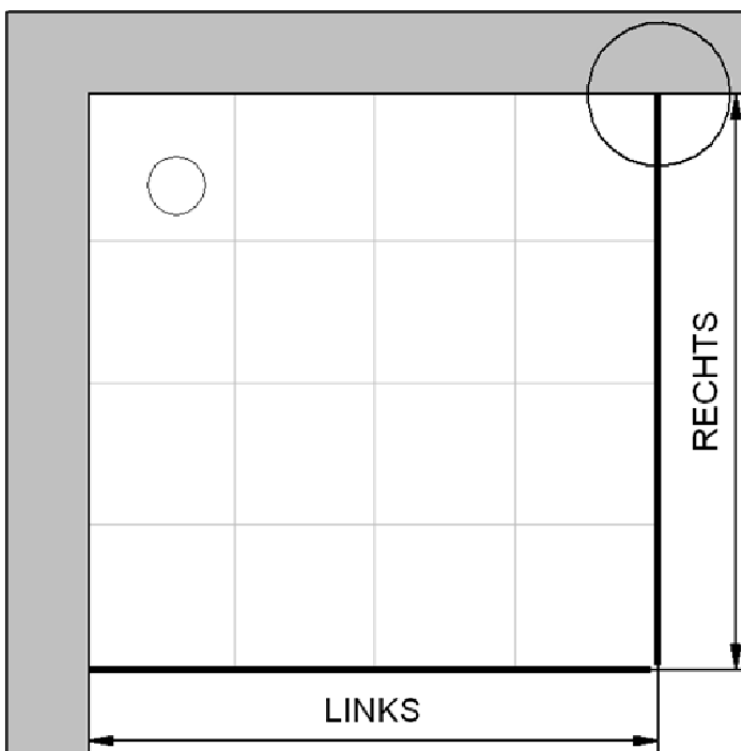
Serie: Garant

Einbautyp: Ecklösung

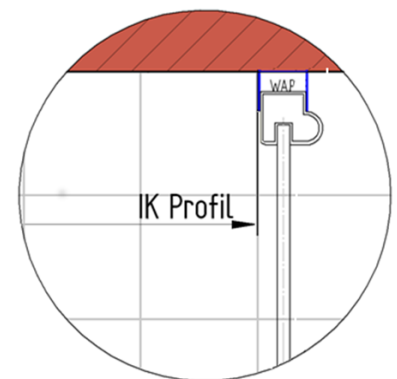


Einbaumaße:

links: 750 mm                      x                      rechts: 900 mm



Maß IK Profil 691 mm, Verstellung - 8 / + 12



Maß IK Profil 841 mm, Verstellung - 8 / + 12