



Freistehende Armatur

NIAGARA

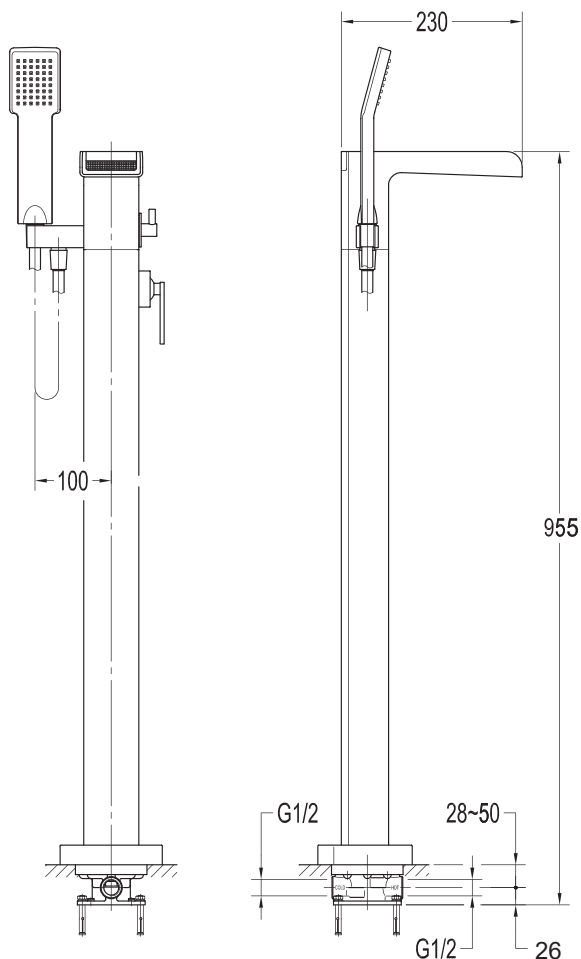


**Standarmatur
für Freistehende Badewannen**

- verchromte Ausführung mit offenem, frei fließendem Wasserlauf (Cascade) 1/2''
- Standhöhe 955 mm
- Auslauflänge 230 mm
- Einhebelmischer - seitliche Anordnung
- keramische Dichtscheiben
- flexibler Brauseschlauch 1500 mm
- inkl. flacher Handbrause
- schwere, massive Ausführung ca. 11 kg
- inklusive Bodenbefestigungsset



III. Montageskizze



I. Montagehinweis

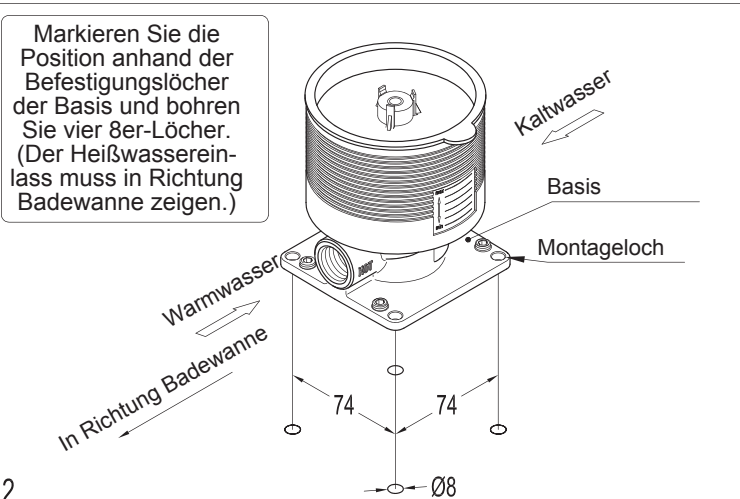
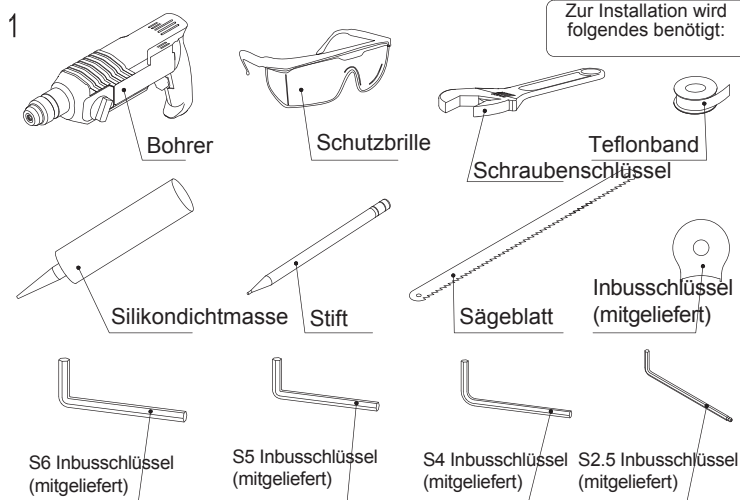
1. Die Wasserleitungen gemäß den Anleitungen in diesem Handbuch verlegen.
2. Den Bodenablauf in der Nähe der Armatur installieren.
3. Vor Beginn der Basiskonstruktion die Rough-in-Box installieren. Den dazugehörigen Mischer erst nach der Basiskonstruktion einbauen. Um Schäden an allen weiteren Rough-in-Boxen und Einlassbasen während des Einbaus zu vermeiden, die Rough-in-Box an der Einlassbasis nicht abtrennen oder entfernen.
4. Vor dem Einbau alle Rohre von Schlamm, Sand und anderen Ablagerungen durchspülen/säubern.
5. Sollte das Rohrgewinde nicht passen, bitte zuerst den Grund ermitteln, da gewaltsam hergestellte Verbindungen den Wasserhahn beschädigen.
6. Nach der Installation alle Verbindungen auf Stabilität und Dichtheit überprüfen. Zur Sicherheit Wasser laufen lassen und anschließend abwechselnd an- und abdrehen, um eventuelle Leckagen an den Verbindungsstellen auszuschließen. Sobald alle markanten Verbindungen dicht sind ist das Produkt für den normalen Gebrauch bereit.
7. Dieses Handbuch für den Benutzer aufbewahren.

II. Betriebshinweis

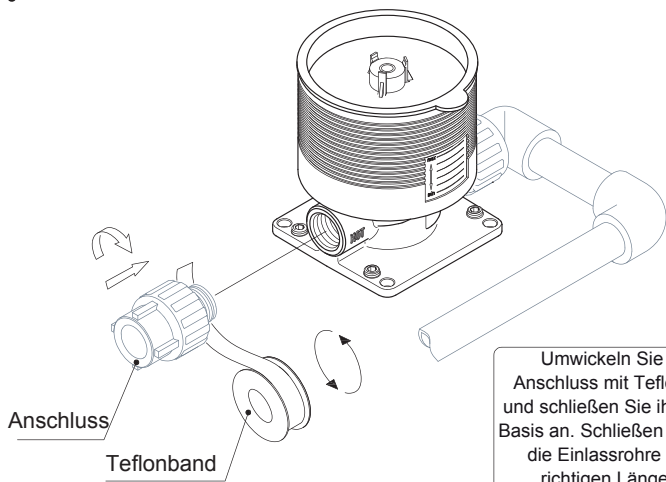
1. Die Betriebsbedingungen erfordern einen Wasserdruck von 1-10 bar und eine Wassertemperatur von 4 bis 90°C.
2. Keine schweren Objekte über den Wasserhahn hängen/ legen.
3. Wenn bei aufgedrehtem Wasserhahn kein Wasser austritt, insbesondere bei längerer Nichtbenutzung, bei Installation für Dekorationszwecke oder bei Unterbrechung der Wasserversorgung, den Wasserhahn abdrehen.
4. Zum Erhalt des Glanzes die Oberfläche des Wasserhahns regelmäßig reinigen. Achtung: Zum Reinigen des Wasserhahns keine ungeeigneten Mittel wie harte Bürsten, grobe Schwämme, Scheuerpads oder ätzende Reinigungsmittel verwenden. Von der Verwendung handelsüblicher Reinigungsmittel wird wegen der häufigen Änderung der Rezepturen abgeraten. Den Wasserhahn lediglich mit einem feuchten Baumwolltuch und Seifenwasser reinigen, abspülen und trocknen. Nach jedem Gebrauch mit einem weichen Baumwolltuch abwischen.
5. Bei Raumtemperaturen unter 0 °C, insbesondere bei geöffneten Fenstern in nicht genutzten Räumen, die erforderlichen Maßnahmen (z.B. Warmhalten des Wasserhahns und Schließen der Fenster) ergreifen, um ein Einfrieren oder Bersten des Wasserhahns zu vermeiden.
6. Warmes und kaltes Wasser nacheinander aufdrehen bis die gewünschte Temperatur erreicht ist, um Verbrühungen zu vermeiden.
7. Das Produkt nicht ohne Unterstützung von Fachleuten auseinanderbauen oder modifizieren.

IV. Installationsschritte (Abb. 1-21)*

Die Montageskizze dient ausschließlich zu Referenzzwecken. Das Produkt unterliegt den realen Bedingungen.



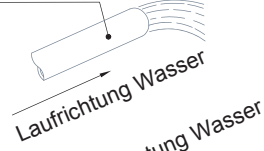
3



Umwickeln Sie den Anschluss mit Teflonband und schließen Sie ihn an die Basis an. Schließen Sie dann die Einlassrohre in der richtigen Länge an.

7

Warmwasser-Zuleitung

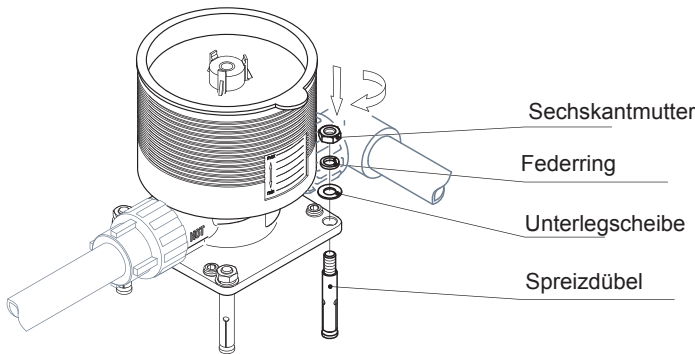


Laufrichtung Wasser

Kaltwasser-Zuleitung

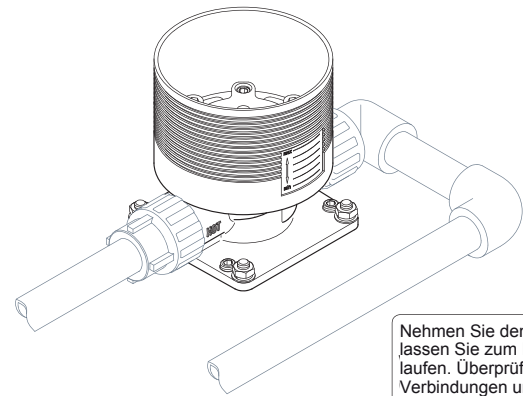
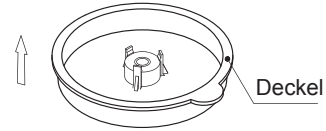
Um eventuell vorhandene Verunreinigungen aus den Rohren zu entfernen, lassen Sie für einen Moment das Wasser laufen. Schließen Sie die Kalt- und Warmwasserrohre an. Achten Sie darauf, dass sich die WARM-Markierung auf der Warmwasserleitung und die KALT-Markierung auf der Kaltwasserleitung befindet.

4



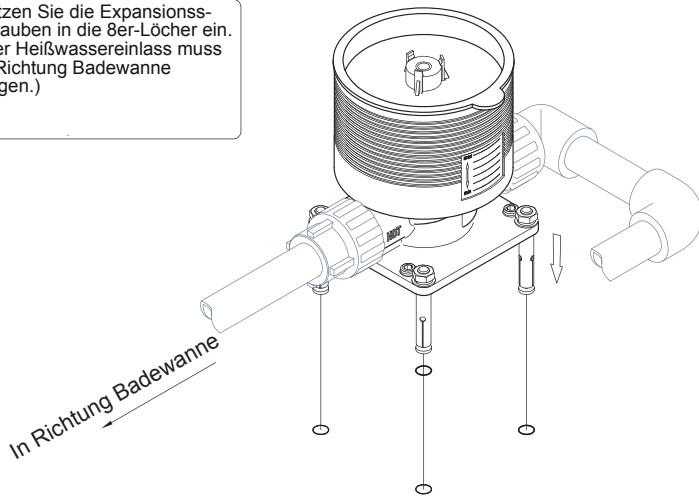
Setzen Sie vier Expansionschrauben in die Basis ein und ziehen Sie die Sechskantmuttern fest.

8



Nehmen Sie den Deckel ab und lassen Sie zum Drucktest Wasser laufen. Überprüfen Sie alle Verbindungen um Leckagen auszuschließen. Setzen Sie den Deckel wieder auf.

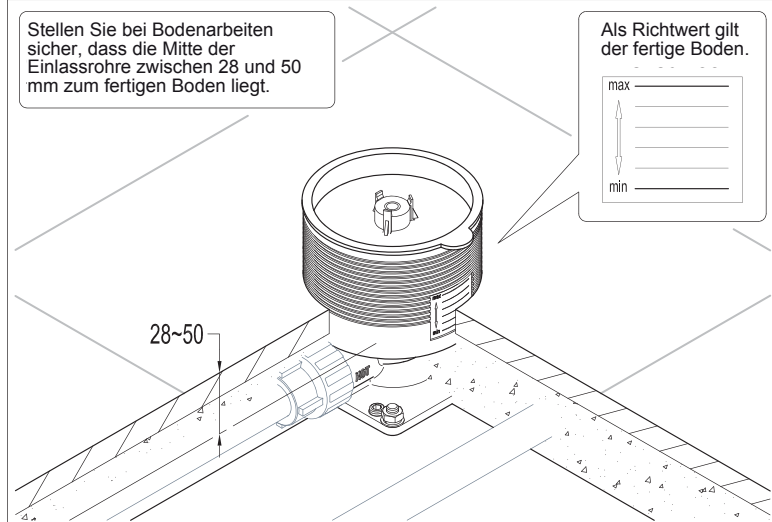
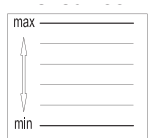
Setzen Sie die Expansionschrauben in die 8er-Löcher ein. (Der Heißwassereinlass muss in Richtung Badewanne zeigen.)



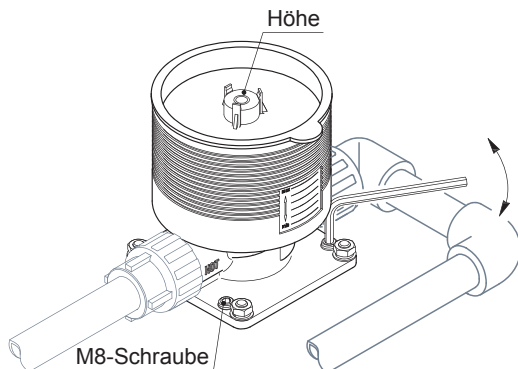
5

Stellen Sie bei Bodenarbeiten sicher, dass die Mitte der Einlassrohre zwischen 28 und 50 mm zum fertigen Boden liegt.

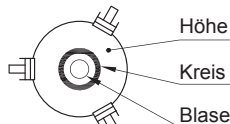
Als Richtwert gilt der fertige Boden.



6



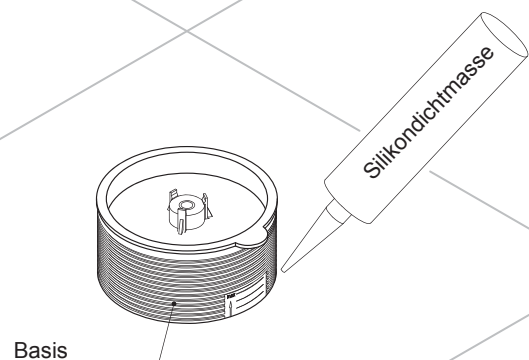
Stellen Sie die M8-Schrauben an der Basis auf die entsprechende Höhe ein und ziehen Sie dann die Sechskantmuttern fest.



Wenn sich die Blase innerhalb des Pegels in der Mitte des Kreises befindet, ist die Basis in waagerechter Position und ist richtig ausgerichtet.

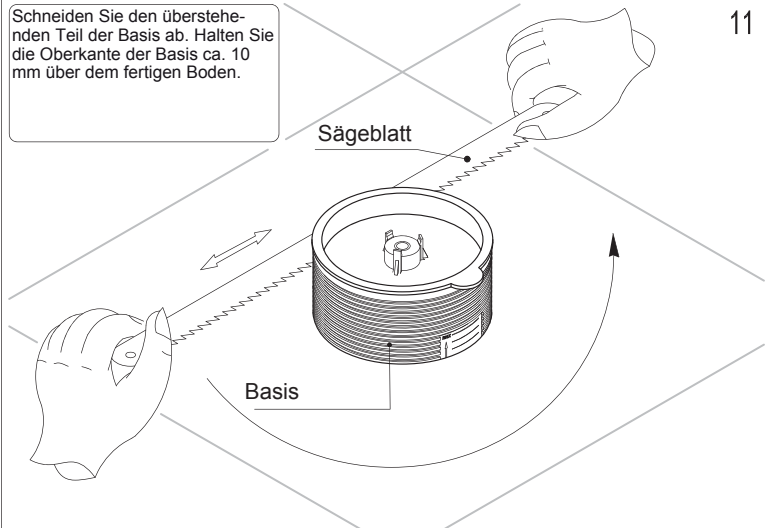
10

Lorem ipsum



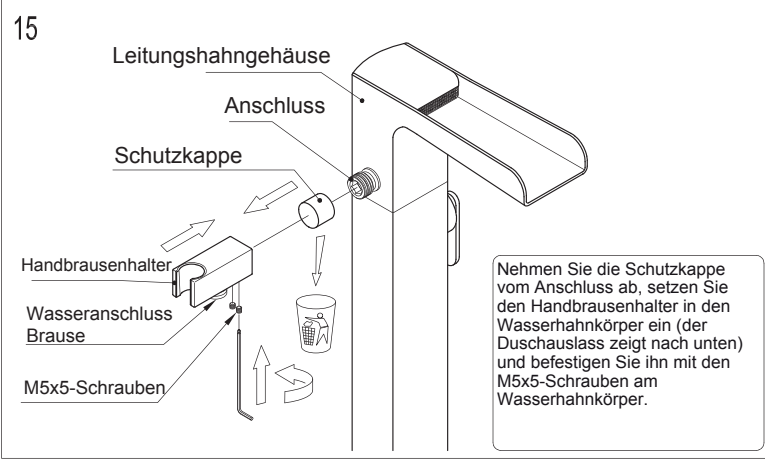
Dichten Sie die Fuge zwischen Basis und fertigem Boden (z.B. Fliesen) mit Silikondichtmasse ab.

Schneiden Sie den überstehenden Teil der Basis ab. Halten Sie die Oberkante der Basis ca. 10 mm über dem fertigen Boden.



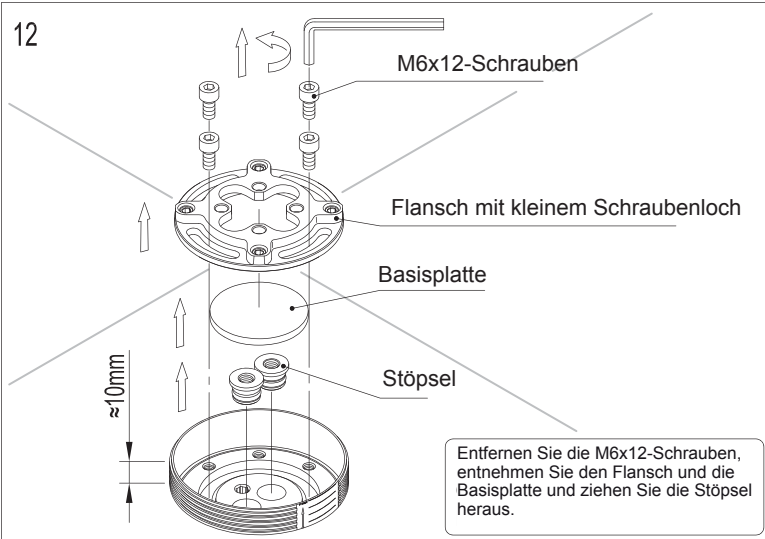
11

15



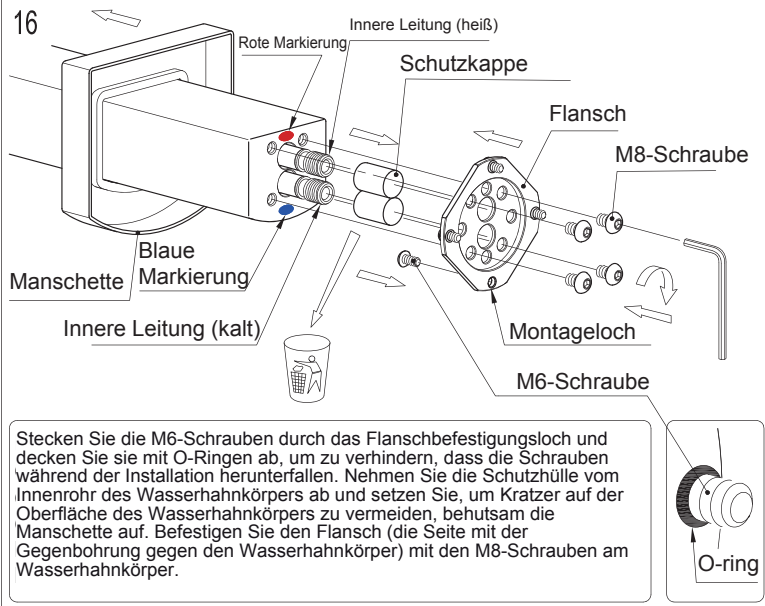
Nehmen Sie die Schutzkappe vom Anschluss ab, setzen Sie den Handbrausenhalter in den Wasserhahnkörper ein (der Duschauslass zeigt nach unten) und befestigen Sie ihn mit den M5x5-Schrauben am Wasserhahnkörper.

12



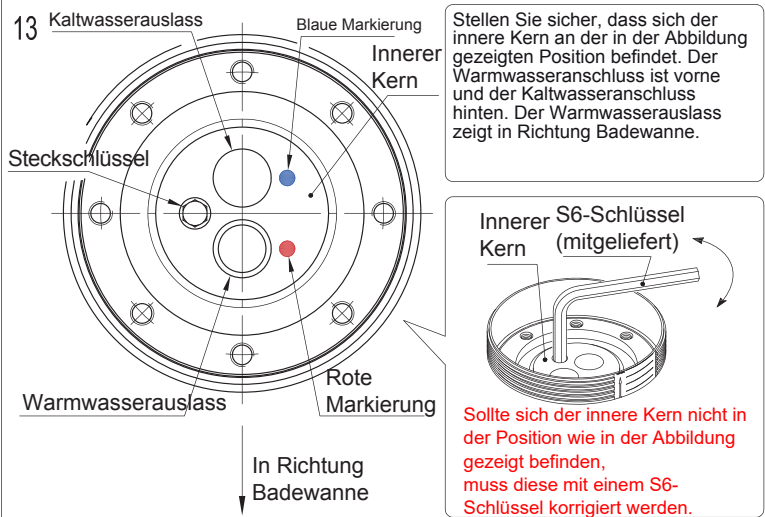
Entfernen Sie die M6x12-Schrauben, entnehmen Sie den Flansch und die Basisplatte und ziehen Sie die Stöpsel heraus.

16



Stecken Sie die M6-Schrauben durch das Flanschbefestigungsloch und decken Sie sie mit O-Ringen ab, um zu verhindern, dass die Schrauben während der Installation herunterfallen. Nehmen Sie die Schutzhülle vom Innenrohr des Wasserhahnkörpers ab und setzen Sie, um Kratzer auf der Oberfläche des Wasserhahnkörpers zu vermeiden, behutsam die Manschette auf. Befestigen Sie den Flansch (die Seite mit der Gegenbohrung gegen den Wasserhahnkörper) mit den M8-Schrauben am Wasserhahnkörper.

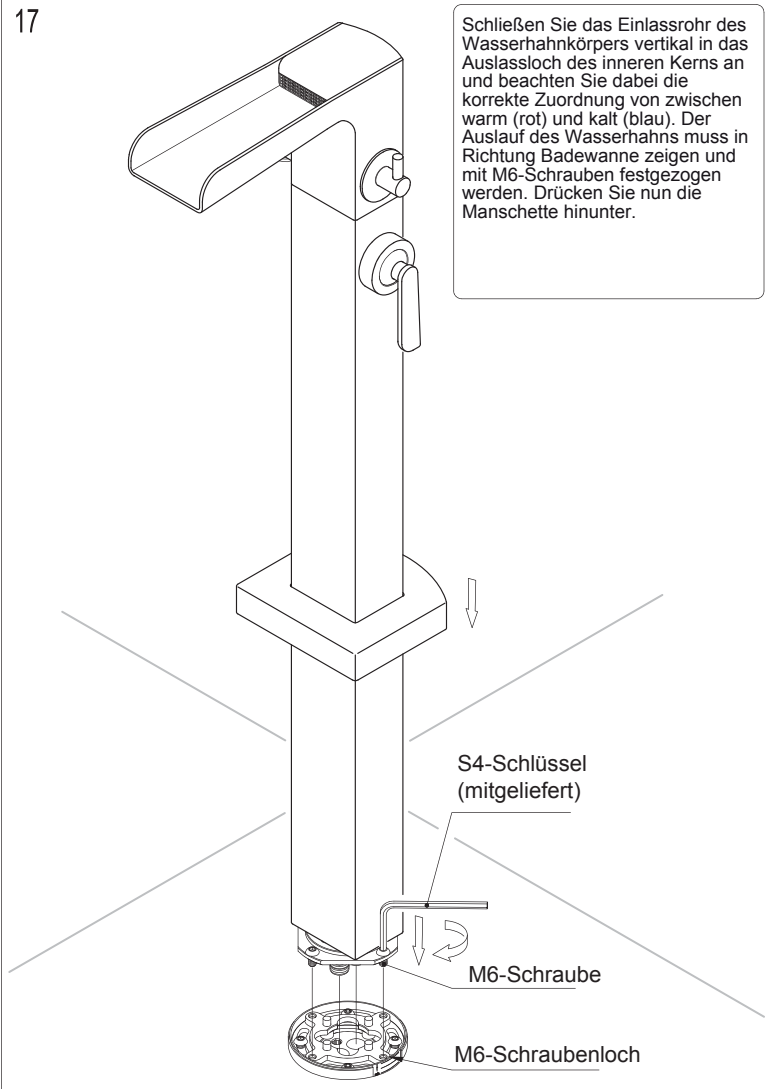
13



Stellen Sie sicher, dass sich der innere Kern an der in der Abbildung gezeigten Position befindet. Der Warmwasseranschluss ist vorne und der Kaltwasseranschluss zeigt in Richtung Badewanne.

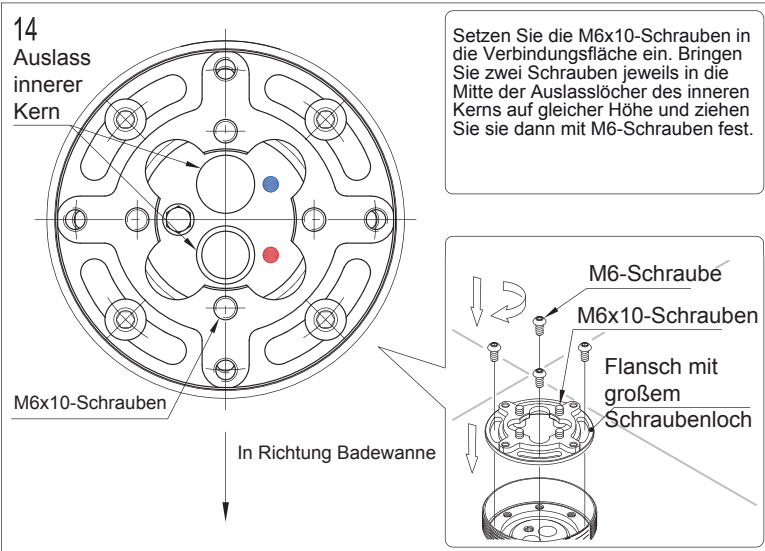
Sollte sich der innere Kern nicht in der Position wie in der Abbildung gezeigt befinden, muss diese mit einem S6-Schlüssel korrigiert werden.

17



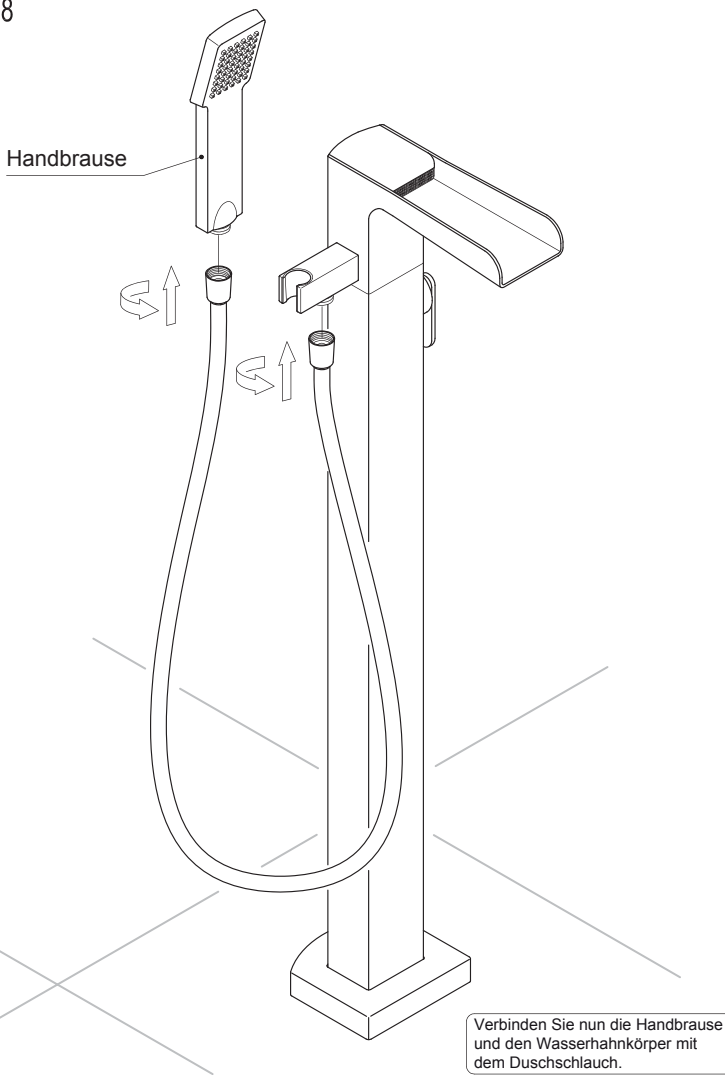
Schließen Sie das Einlassrohr des Wasserhahnkörpers vertikal in das Auslassloch des inneren Kerns an und beachten Sie dabei die korrekte Zuordnung von zwischen warm (rot) und kalt (blau). Der Auslauf des Wasserhahns muss in Richtung Badewanne zeigen und mit M6-Schrauben festgezogen werden. Drücken Sie nun die Manschette hinunter.

14

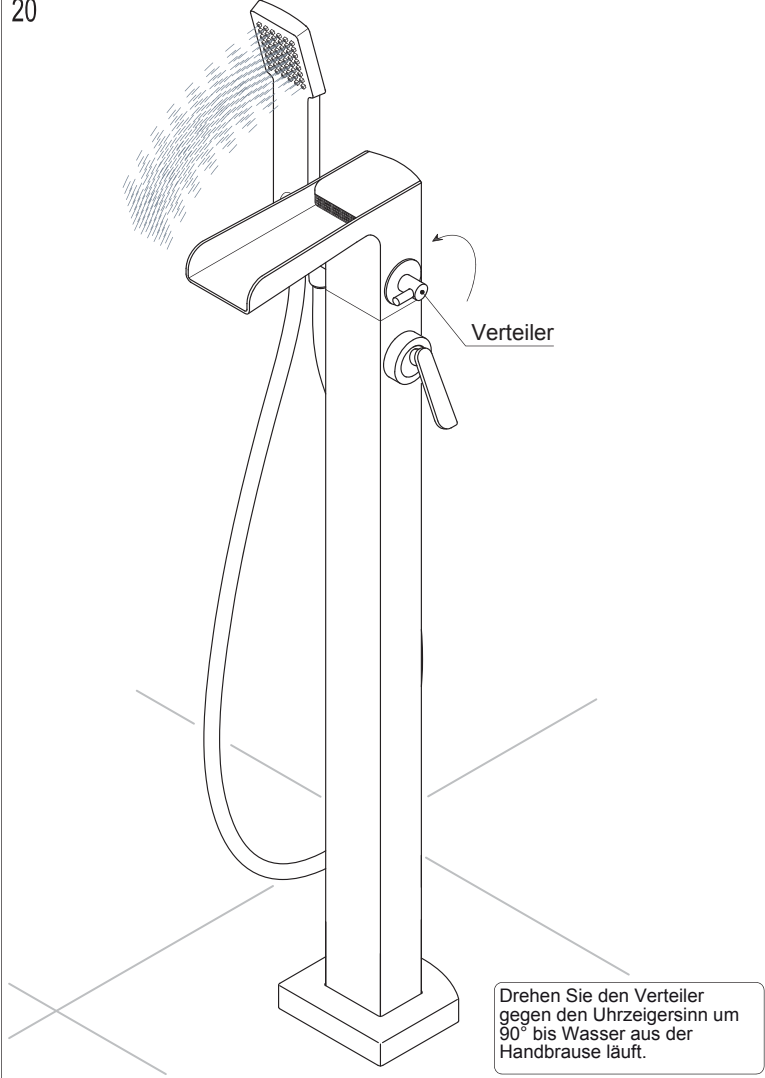


Setzen Sie die M6x10-Schrauben in die Verbindungsfläche ein. Bringen Sie zwei Schrauben jeweils in die Mitte der Auslasslöcher des inneren Kerns auf gleicher Höhe und ziehen Sie sie dann mit M6-Schrauben fest.

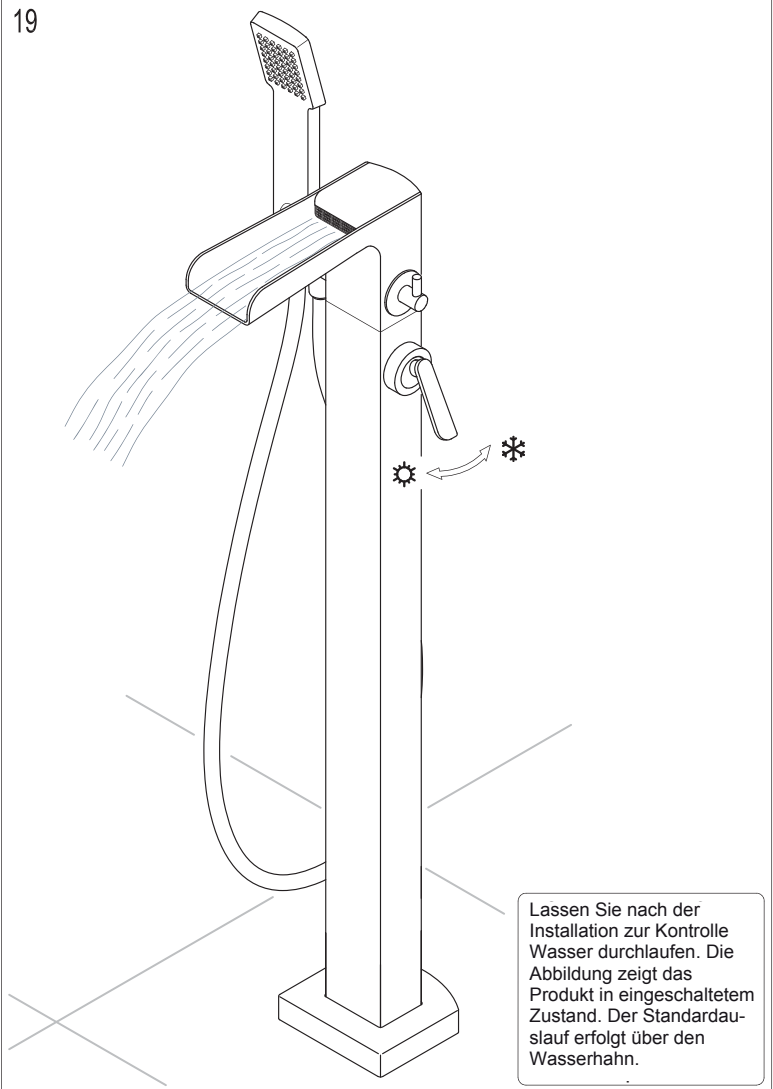
18



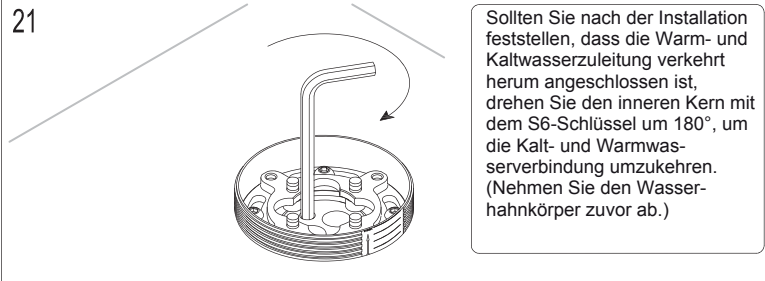
20



19



21



V. Wartung (Abb.22-23)

Wenn der Wasserfluss aus der Handbrause nachlässt oder nicht gleichmäßig ist, kann dies an einer Verunreinigung des Auslasses liegen. Drücken Sie wie in Abbildung 22 gezeigt zur Abhilfe die Gummidüsen auf der Handbrause vorsichtig mit den Fingern zusammen. Spülen Sie anschließend den Schmutz mit fließendem Wasser ab. Wenn der Wasserfluss aus der Handbrause normal ist, jedoch die Wassermenge aus dem Badauslass abnimmt, kann dies durch eine Verstopfung des Lüfters bedingt sein. Nehmen Sie den Lüfter ab, reinigen Sie ihn und installieren Sie ihn wie in Abbildung 23 gezeigt anschließend wieder.

