

Fliesenmaß für Standard Duschen

Artikel-Nummer Schulte (Express - Plus): EP508012

Produkt: Eckeinstieg mit Gleittür / Schiebetür 4-tlg.

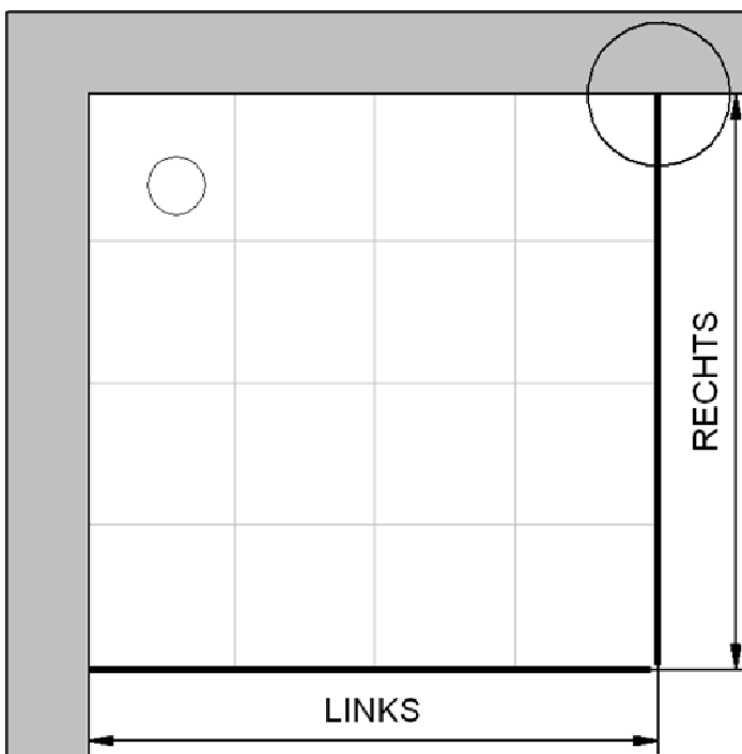
Serie: Phoenix

Einbautyp: Ecklösung

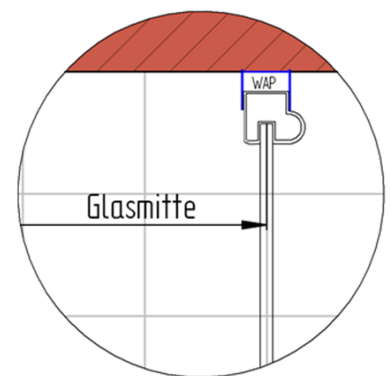


Einbaumaße:

links: 750 mm x rechts: 900 mm



Fliesenmaß 706 mm, Verstellung - 8 / + 12



Fliesenmaß 856 mm, Verstellung - 8 / + 12

Außenkante Profil für Standard Duschen

Artikel-Nummer Schulte (Express - Plus): EP508012

Produkt: Eckeinstieg mit Gleittür / Schiebetür 4-tlg.

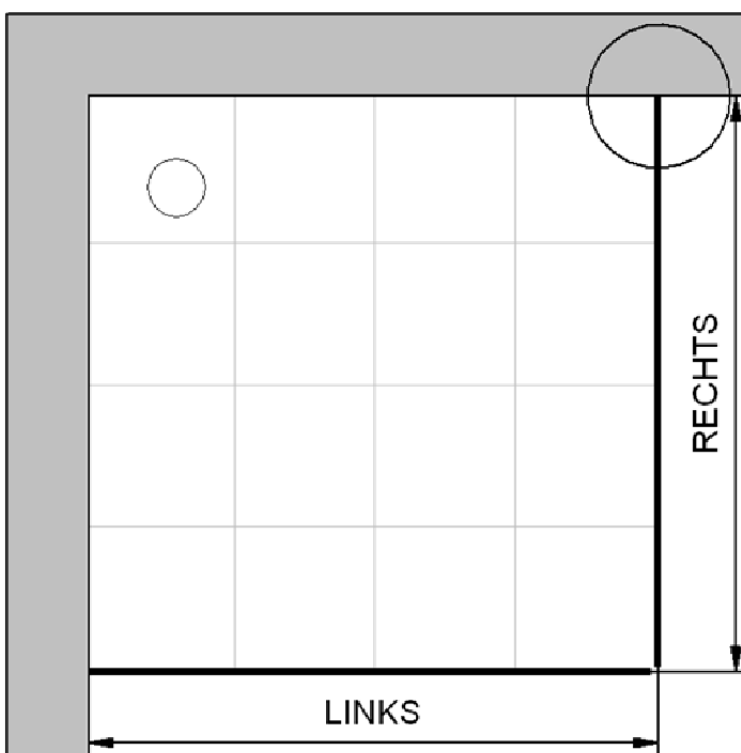
Serie: Phoenix

Einbautyp: Ecklösung

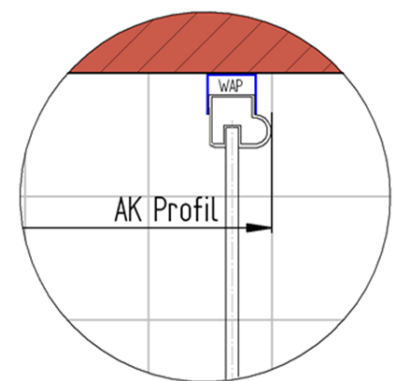


Einbaumaße:

links: 750 mm x rechts: 900 mm



AK Profil 736 mm, Verstellung - 8 / + 12



AK Profil 886 mm, Verstellung - 8 / + 12

INFO für die Montage AK Wandanschluss Profil :

LINKS : 733 mm, Verstellung - 8 / + 12 / RECHTS : 883 mm, Verstellung - 8 / + 12

Innenkante Profil für Standard Duschen

Artikel-Nummer Schulte (Express - Plus): EP508012

Produkt: Eckeinstieg mit Gleittür / Schiebetür 4-tlg.

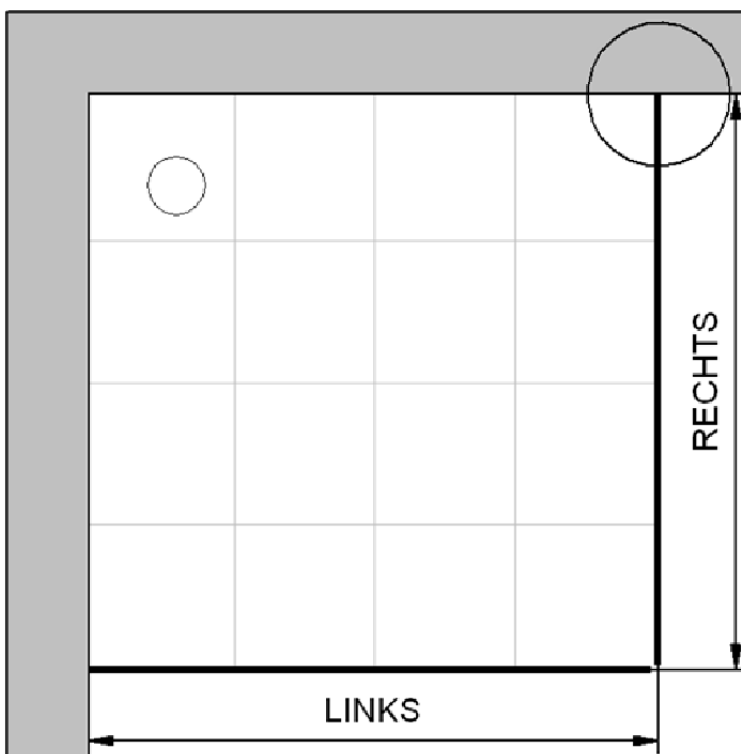
Serie: Phoenix

Einbautyp: Ecklösung

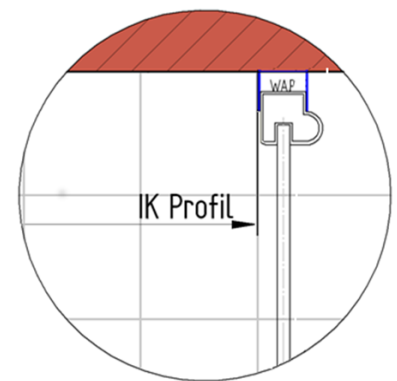


Einbaumaße:

links: 750 mm x rechts: 900 mm



Maß IK Profil 698 mm, Verstellung - 8 / + 12



Maß IK Profil 848 mm, Verstellung - 8 / + 12