



CityMower 18V-32-300

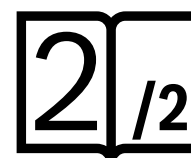
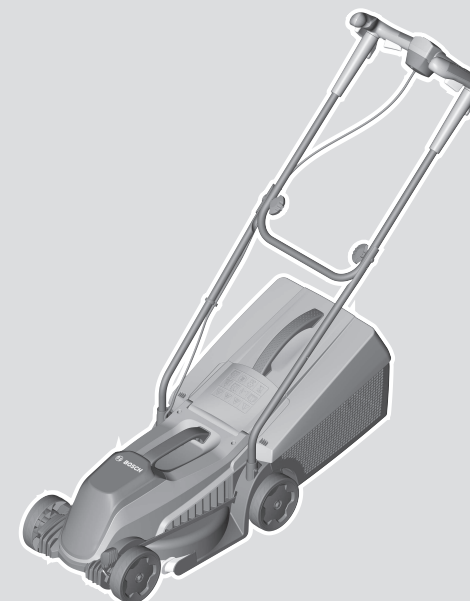
Robert Bosch Power Tools GmbH
70538 Stuttgart
GERMANY

www.bosch-pt.com

F 016 L94 320 (2021.09) 0 / 9



F 016 L94 320



de Originalbetriebsanleitung	pl Instrukcja oryginalna	sr Originalno uputstvo za rad
en Original instructions	cs Původní návod k používání	sl Izvirna navodila
fr Notice originale	sk Pôvodný návod na použitie	hr Originalne upute za rad
es Manual original	hu Eredeti használati utasítás	et Algupärane kasutusjuhend
pt Manual original	ru Оригинальное руководство по эксплуатации	lv Instrukcijas oriģinālvalodā
it Istruzioni originali	uk Оригінальна інструкція з експлуатації	lt Originali instrukcija
nl Oorspronkelijke gebruiksaanwijzing	kk Пайдалану нұсқаулығының түпнұсқасы	ar دليل التشغيل الأصلي
da Original brugsanvisning	ro Instrucțiuni originale	fa دفترچه راهنمای اصلی
sv Bruksanvisning i original	bg Оригинална инструкция	
no Original driftsinstruks	mk Оригинално упатство за работа	
fi Alkuperäiset ohjeet		
el Πρωτότυπο οδηγιών χρήσης		
tr Orijinal işletme talimatı		



de	EU-Konformitätserklärung Rasenmäher Sachnummer	Wir erklären in alleiniger Verantwortung, dass die genannten Produkte allen einschlägigen Bestimmungen der nachfolgend aufgeführten Richtlinien und Verordnungen entsprechen und mit folgenden Normen übereinstimmen.
en	EU Declaration of Conformity Lawnmower Article number	We declare under our sole responsibility that the stated products comply with all applicable provisions of the directives and regulations listed below and are in conformity with the following standards.
fr	Déclaration de conformité UE Tondeuse N° d'article	Nous déclarons sous notre propre responsabilité que les produits décrits sont en conformité avec les directives, règlements normatifs et normes énumérés ci-dessous.
es	Declaración de conformidad UE Cortacésped Nº de artículo	Declaramos bajo nuestra exclusiva responsabilidad, que los productos nombrados cumplen con todas las disposiciones correspondientes de las Directivas y los Reglamentos mencionados a continuación y están en conformidad con las siguientes normas.
pt	Declaração de Conformidade UE Corta-relvas N.º do produto	Declaramos sob nossa exclusiva responsabilidade que os produtos mencionados cumprem todas as disposições e os regulamentos indicados e estão em conformidade com as seguintes normas.
it	Dichiarazione di conformità UE Tosaerba Codice prodotto	Dichiariamo sotto la nostra piena responsabilità che i prodotti indicati sono conformi a tutte le disposizioni pertinenti delle Direttive e dei Regolamenti elencati di seguito, nonché alle seguenti Normative.
nl	EU-conformiteitsverklaring Gazonmaaier Productnummer	Wij verklaren op eigen verantwoordelijkheid dat de genoemde producten voldoen aan alle desbetreffende bepalingen van de hierna genoemde richtlijnen en verordeningen en overeenstemmen met de volgende normen.
da	EU-overensstemmelseserklæring Plæneklipper Typenummer	Vi erklærer som eneansvarlige, at det beskrevne produkt er i overensstemmelse med alle gældende bestemmelser i følgende direktiver og forordninger og opfylder følgende standarder.
sv	EU-konformitetsförklaring Gräsklippare Produktnummer	Vi förklarar under eget ansvar att de nämnda produkterna uppfyller kraven i alla gällande bestämmelser i de nedan angivna direktiven och förordningarnas och att de stämmer överens med följande normer.
no	EU-samsvarserklæring Gressklipper Produktnummer	Vi erklærer under eneansvar at de nevnte produktene er i overensstemmelse med alle relevante bestemmelser i direktivene og forordningene nedenfor og med følgende standarder.
fi	EU-vaatimustenmukaisuusvakuutus Ruohonleikkuri Tuotenumero	Vakuutamme täten, että mainitut tuotteet vastaavat kaikkia seuraavien direktiivien ja asetusten asiaankuuluvia vaatimuksia ja ovat seuraavien standardien vaatimusten mukaisia.
el	Δήλωση πιστότητας ΕΕ Χλοκοπτική μηχανή Αριθμός ευρετηρίου	Δηλώνουμε με αποκλειστική μας ευθύνη, ότι τα αναφερόμενα προϊόντα αντιστοιχούν σε όλες τις σχετικές διατάξεις των πιο κάτω αναφερόμενων οδηγιών και κανονισμών και ταυτίζονται με τα ακόλουθα πρότυπα.
tr	AB Uygunluk beyanı Çim biçme makinesi Ürün kodu	Tek sorumlu olarak, tanımlanan ürünün aşağıdaki yönetmelik ve direktiflerin geçerli bütün hükümlerine ve aşağıdaki standartlara uygun olduğunu beyan ederiz.
pl	Deklaracja zgodności UE Kosiarka Numer katalogowy	Oświadczamy z pełną odpowiedzialnością, że niniejsze produkty odpowiadają wszystkim wymaganiom poniżej wyszczególnionych dyrektyw i rozporządzeń, oraz że są zgodne z następującymi normami.

cs	EU prohlášení oshodě Travní sekačka	Objednací číslo	Prohlašujeme na výhradní zodpovědnost, že uvedený výrobek splňuje všechna příslušná ustanovení níže uvedených směrnic a nařízení a je v souladu následujícími normami.*
sk	EÚ vyhlásenie ozhode Kosačka na trávu	Vecné číslo	Vyhlasujeme na výhradnú zodpovednosť, že uvedený výrobok spĺňa všetky príslušné ustanovenia nižšie uvedených smerníc a nariadení a je v súlade s nasledujúcimi normami:
hu	EU konformitási nyilatkozat Fűnyírógép	Cikkszám	Egyedüli felelősséggel kijelentjük, hogy a megnevezett termék megfelelnek az alábbiakban felsorolásra kerülő irányelvek és rendeletek valamennyi idevágó előírásainak és megfelelnek a következő szabványoknak.
ru	Заявление о соответствии ЕС Газонокосилка	Товарный №	Мы заявляем под нашу единоличную ответственность, что названные продукты соответствуют всем действующим предписаниям нижеуказанных директив и распоряжений, а также нижеуказанных норм.
uk	Заява про відповідність ЄС Газонокосарка	Товарний номер	Ми заявляємо під нашу одноособову відповідальність, що названі вироби відповідають усім чинним положенням нижчеозначених директив і розпоряджень, а також нижчеозначеним нормам.
kk	EO сәйкестік мағлұмдамасы Көгалшапқыш	Өнім нөмірі	Өз жауапкершілікпен біз аталған өнімдер төменде жазылған директикалар мен жарлықтардың тиісті қағидаларына сәйкестігін және төмендегі нормаларға сай екенін білдіреміз.
ro	Declarație de conformitate UE Mașină de tuns iarba	Număr de identificare	Declarăm pe proprie răspundere că produsele menționate corespund tuturor dispozițiilor relevante ale directivelor și reglementărilor enumerate în cele ce urmează și sunt în conformitate cu următoarele standarde.
bg	ЕС декларация за съответствие Градинска тревокосачка	Каталожен номер	С пълна отговорност ние декларираме, че посочените продукти отговарят на всички валидни изисквания на директивите и разпоредбите по-долу и съответства на следните стандарти.
mk	EU-Изјава за сообразност Косачка за трева	Број на дел/артикл	Со целосна одговорност изјавуваме, дека опишаните производи се во согласност со сите релевантни одредби на следните регулативи и прописи и се во согласност со следните норми.
sr	EU-izjava o usaglašenosti Kosačica za travu	Broj predmeta	Na sopstvenu odgovornost izjavljujemo, da navedeni proizvodi odgovaraju svim dotičnim odredbama naknadno navedenih smernica u uredaba i da su u skladu sa sledećim standardima.
sl	Izjava o skladnosti EU Kosilnica	Številka artikla	Izjavljamo pod izključno odgovornostjo, da je omenjen izdelek v skladu z vsemi relevantnimi določili direktiv in uredb ter ustrezno naslednjim standardom.
hr	EU izjava o sukladnosti Šišač tratine	Kataloški br.	Pod punom odgovornošću izjavljujemo da navedeni proizvodi odgovaraju svim relevantnim odredbama direktiva i propisima navedenima u nastavku i da su sukladni sa sljedećim normama.
et	EL-vastavusdeklaratsioon Muruniiduk	Tootenumbr	Kinnitame ainuvastutajatena, et nimetatud tooted vastavad järgnevalt loetletud direktiivide ja määruste kõikidele asjaomastele nõuetele ja on kooskõlas järgmiste normidega.
lv	Deklarācija par atbilstību ES standartiem Zāliena pļāvējs	Izstrādājuma numurs	Mēs ar pilnu atbildību paziņojam, ka šeit aplūkoti izstrādājumi atbilst visiem tālāk minētajās direktīvās un rīkojumos ietvertajām saistošajām nostādņēm, kā arī sekojošiem standartiem.
lt	ES atitikties deklaracija Žoliapjovė	Gaminio numeris	Atsakingai pareiškiamo, kad išvardyti gaminiai atitinka visus privalomus žemiau nurodytų direktyvų ir reglamentų reikalavimus ir šiuos standartus.

CE

III

CityMower 18V-32-300 3 600 HB9 A..

2006/42/EC
2014/30/EU
2011/65/EU
2000/14/EC
EN 60335-1:2012+AC:2014+A11:2014
+A13:2017+A1:2019+A14:2019+A2:2019
EN 60335-2-77: 2010
EN 55014-1:2017+A11:2020
EN 55014-2:2015
EN IEC 63000:2018

de	<p>2000/14/EG: Gemessener Schallleistungspegel 89 dB(A), Unsicherheit K = 1,0 dB, garantierter Schallleistungspegel 90 dB(A)</p> <p>Bewertungsverfahren der Konformität gemäß Anhang VI. Produktkategorie: 49 Benannte Stelle: DEKRA Certification B. V., Meander 1051, 6825 MJ Arnhem, Netherlands, Nr. 0344 Technische Unterlagen bei: *</p>
en	<p>2000/14/EC: Measured sound power level 89 dB(A), uncertainty K = 1,0 dB, guaranteed sound power level 90 dB(A)</p> <p>Conformity assessment procedure in accordance with annex VI. Product category: 49 Notified body: DEKRA Certification B. V., Meander 1051, 6825 MJ Arnhem, Netherlands, Nr. 0344 Technical file at: *</p>
fr	<p>2000/14/CE : niveau de puissance acoustique mesuré 89 dB(A), incertitude K = 1,0 dB, niveau de puissance acoustique garanti 90 dB(A)</p> <p>Procédure d'évaluation de conformité selon l'annexe VI. Catégorie de produit : 49 Centre de contrôle cité : DEKRA Certification B. V., Meander 1051, 6825 MJ Arnhem, Netherlands, Nr. 0344 Dossier technique auprès de : *</p>
es	<p>2000/14/CE: nivel medido de la potencia acústica 89 dB(A), tolerancia K = 1,0 dB, nivel garantizado de la potencia acústica 90 dB(A)</p> <p>Método de evaluación de la conformidad según anexo VI. Categoría de producto: 49 Lugar denominado: DEKRA Certification B. V., Meander 1051, 6825 MJ Arnhem, Netherlands, Nr. 0344 Documentos técnicos de: *</p>
pt	<p>2000/14/CE: Nível de potência acústica medido 89 dB(A), insegurança K = 1,0 dB, nível de potência acústica garantido 90 dB(A)</p> <p>Processo de avaliação da conformidade de acordo com o anexo VI. Categoria de produto: 49 Organismo notificado: DEKRA Certification B. V., Meander 1051, 6825 MJ Arnhem, Netherlands, Nr. 0344 Documentação técnica pertencente à: *</p>
it	<p>2000/14/CE: livello di potenza sonora misurato 89 dB(A), incertezza K = 1,0 dB, livello di potenza sonora garantito 90 dB(A)</p> <p>Procedimento di valutazione della conformità secondo l'Allegato VI. Categoria prodotto: 49 Ente incaricato: DEKRA Certification B. V., Meander 1051, 6825 MJ Arnhem, Netherlands, Nr. 0344 Documentazione Tecnica presso: *</p>
nl	<p>2000/14/EG: gemeten geluidsvermogensniveau 89 dB(A), onzekerheid K = 1,0 dB, gegarandeerd geluidsvermogensniveau 90 dB(A)</p> <p>Beoordelingsmethode van de overeenstemming volgens bijlage VI. Productcategorie: 49 Aangewezen instantie: DEKRA Certification B. V., Meander 1051, 6825 MJ Arnhem, Netherlands, Nr. 0344 Technisch dossier bij: *</p>
da	<p>2000/14/EF: Målt lydeffektniveau 89 dB(A), usikkerhed K = 1,0 dB, garanteret lydeffektniveau 90 dB(A)</p> <p>Overensstemmelsesvurderingsprocedure som omhandlet i bilag VI. Produktkategori: 49 Bemyndiget organ: DEKRA Certification B. V., Meander 1051, 6825 MJ Arnhem, Netherlands, Nr. 0344 Tekniske bilag ved: *</p>
sv	<p>2000/14/EG: Uppmått bullernivå 89 dB(A), osäkerhet K = 1,0 dB, garanterad bullernivå 90 dB(A)</p> <p>Konformitetens bedömningsmetod enligt bilaga VI. Produktkategori: 49 Angivet provningsställe: DEKRA Certification B. V., Meander 1051, 6825 MJ Arnhem, Netherlands, Nr. 0344 Teknisk dokumentation: *</p>
no	<p>2000/14/EC: Målt lydeffektnivå 89 dB(A), usikkerhet K = 1,0 dB, garantert lydeffektnivå 90 dB(A)</p> <p>Samsvarsvurderingsmetode i henhold til vedlegg VI. Produktkategori: 49 Bemyndiget organ: DEKRA Certification B. V., Meander 1051, 6825 MJ Arnhem, Netherlands, Nr. 0344 Teknisk dokumentasjon hos: *</p>
fi	<p>2000/14/EY: mitattu äänitehotaso 89 dB(A), epävarmuus K = 1,0 dB, taattu äänitehotaso 90 dB(A)</p> <p>Vaatimustenmukaisuuden arviointimenetelmä liitteen VI mukaisesti. Tuotekategoria: 49 Ilmoitettu laitos: DEKRA Certification B. V., Meander 1051, 6825 MJ Arnhem, Netherlands, Nr. 0344 Tekniset asiakirjat saatavana: *</p>

el	<p>2000/14/EK: Μετρημένη στάθμη ηχητικής ισχύος 89 dB(A), ανασφάλεια $K = 1,0$ dB, εγγυημένη στάθμη ηχητικής ισχύος 90 dB(A).</p> <p>Διαδικασία αξιολόγησης της ποιότητας σύμφωνα με το παράρτημα VI. Κατηγορία προϊόντος: 49 Αναφερόμενος οργανισμός: DEKRA Certification B. V., Meander 1051, 6825 MJ Arnhem, Netherlands, Nr. 0344 Τεχνικά έγγραφα στη:</p>
tr	<p>2000/14/EC: Ölçülen ses gücü seviyesi 89 dB(A), tolerans $K = 1,0$ dB, garanti edilen ses gücü seviyesi 90 dB(A)</p> <p>Uygunluk değerlendirme yöntemi ek VI uyarınca. Ürün kategorisi: 49 Onaylanmış kuruluş: DEKRA Certification B. V., Meander 1051, 6825 MJ Arnhem, Netherlands, Nr. 0344 Teknik belgelerin bulunduğu yer:</p>
pl	<p>2000/14/WE: pomierzony poziom mocy akustycznej 89 dB(A), niepewność $K = 1,0$ dB, gwarantowany poziom mocy akustycznej 90 dB(A)</p> <p>Procedura oceny zgodności zgodnie z załącznikiem VI. Kategoria produktów: 49 Jednostka certyfikująca: DEKRA Certification B. V., Meander 1051, 6825 MJ Arnhem, Netherlands, Nr. 0344 Dokumentacja techniczna: *</p>
cs	<p>2000/14/ES: změřená hladina akustického výkonu 89 dB(A), nejistota $K = 1,0$ dB, zaručená hladina akustického výkonu 90 dB(A)</p> <p>Metoda posouzení shody podle dodatku VI. Kategorie výrobku: 49 Uvedená zkušební instituce: DEKRA Certification B. V., Meander 1051, 6825 MJ Arnhem, Netherlands, Nr. 0344 Technické podklady u: *</p>
sk	<p>2000/14/ES: odmeraná hladina akustického výkonu 89 dB(A), neistota $K = 1,0$ dB, zaručená hladina akustického výkonu 90 dB(A)</p> <p>Metóda posúdenia zhody podľa dodatku VI. Kategória výrobku: 49 Uvedená skúšobná inštitúcia: DEKRA Certification B. V., Meander 1051, 6825 MJ Arnhem, Netherlands, Nr. 0344 Technické podklady má spoločnosť: *</p>
hu	<p>2000/14/EK: Mért hangteljesítmény-szint 89 dB(A), szórás $K = 1,0$ dB, garantált hangteljesítmény-szint 90 dB(A)</p> <p>A konformitás kiértékelési eljárást lásd a VI Függelékben. Termékkategória: 49 Megnevezett intézet: DEKRA Certification B. V., Meander 1051, 6825 MJ Arnhem, Netherlands, Nr. 0344 Műszaki dokumentumok megőrzési pontja: *</p>
ru	<p>2000/14/EC: Измеренный уровень звуковой мощности 89 дБ(А), погрешность $K = 1,0$ дБ, гарантированный уровень звуковой мощности 90 дБ(А)</p> <p>Процедура оценки соответствия согласно приложения VI. Категория продукта: 49 Назначенный орган: DEKRA Certification B. V., Meander 1051, 6825 MJ Arnhem, Netherlands, Nr. 0344 Техническая документация хранится у: *</p>
uk	<p>2000/14/EC: виміряна звукова потужність 89 дБ(А), похибка $K = 1,0$ дБ, гарантована звукова потужність 90 дБ(А)</p> <p>Процедура оцінки відповідності відповідно до додатку VI. Категорія продукту: 49 Призначений орган: DEKRA Certification B. V., Meander 1051, 6825 MJ Arnhem, Netherlands, Nr. 0344 Технічна документація зберігається у: *</p>
kk	<p>2000/14/EC: Өлшелген дыбыс қаттылығы 89 дБ(А), дәлсіздік $K = 1,0$ дБ, кепілденген дыбыс қаттылығы 90 дБ(А)</p> <p>Сәйкестікті анықтау әдісі VI тіркелгісі бойынша. Өнім санаты: 49 Аталған жай: DEKRA Certification B. V., Meander 1051, 6825 MJ Arnhem, Netherlands, Nr. 0344 Техникалық құжаттар: *</p>
ro	<p>2000/14/CE: Nivel măsurat al puterii sonore 89 dB(A), incertitudine $K = 1,0$ dB, nivel garantat al puterii sonore 90 dB(A)</p> <p>Procedură de evaluare a conformității potrivit Anexei VI. Categorie produse: 49 Organism notificat: DEKRA Certification B. V., Meander 1051, 6825 MJ Arnhem, Netherlands, Nr. 0344 Documentație tehnică la: *</p>
bg	<p>2000/14/EO: измерено ниво на звуковата мощност 89 dB(A), неопределеност $K = 1,0$ dB, гарантирано ниво на мощността на звука 90 dB(A)</p>

Метод за оценка на съответствието съгласно приложение VI. Категория продукт: **49**
 Сертифициращ орган: **DEKRA Certification B. V., Meander 1051, 6825 MJ Arnhem, Netherlands, Nr. 0344**
 Техническа документация при: *

mk	2000/14/EC: Измерено ниво на звучна ячина 89 dB(A) , несигурност $K = 1,0$ dB, загарантирано ниво на звучна ячина 90 dB(A) Постапка за проценка на съобразността според прилог VI. Категория на производ: 49 Назначено тело: DEKRA Certification B. V., Meander 1051, 6825 MJ Arnhem, Netherlands, Nr. 0344 Техническа документация кај: *
sr	2000/14/EC: izmereni nivo ostvarene buke 89 dB(A) , nepouzdanost $K = 1,0$ dB, garantovani nivo ostvarene buke 90 dB(A) Postupak ocenjivanja usaglašenosti prema prilogu VI. Kategorija proizvoda: 49 nadležna instanca: DEKRA Certification B. V., Meander 1051, 6825 MJ Arnhem, Netherlands, Nr. 0344 Tehnička dokumentacija kod: *
sl	2000/14/ES: Izmerjena raven zvočne moči 89 dB(A) , negotovost $K = 1,0$ dB, zagotovljena raven zvočne moči 90 dB(A) Postopek za presojo skladnosti v skladu s prilogu VI. Kategorija izdelka: 49 Pristojni organ: DEKRA Certification B. V., Meander 1051, 6825 MJ Arnhem, Netherlands, Nr. 0344 Tehnična dokumentacija pri: *
hr	2000/14/EZ: Izmjerena razina učinka buke 89 dB(A) , nesigurnost $K = 1,0$ dB, zajamčena razina učinka buke 90 dB(A) Postupak ocjenjivanja sukladnosti prema dodatku VI. Kategorija proizvoda: 49 Tijelo za ocjenjivanje sukladnosti: DEKRA Certification B. V., Meander 1051, 6825 MJ Arnhem, Netherlands, Nr. 0344 Tehnička dokumentacija se može dobiti kod: *
et	2000/14/EÜ: Mõõdetud helivõimsustase 89 dB(A) , mõõtemääramatus $K = 1,0$ dB, garanteeritud helivõimsustase 90 dB(A) Vastavuse hindamise meetod vastavalt lisale VI. Tootekategooria: 49 Teavitatud asutus: DEKRA Certification B. V., Meander 1051, 6825 MJ Arnhem, Netherlands, Nr. 0344 Tehnilised dokumendid saadaval: *
lv	2000/14/EK: izmēritais trokšņa jaudas līmenis ir 89 dB(A) , izkliede K ir 1,0 dB, garantētais trokšņa jaudas līmenis ir 90 dB(A) Atbilstības novērtēšana ir veikta saskaņā ar pielikumu VI. Izstrādājuma kategorija: 49 Deklarētā pārbaudes vieta: DEKRA Certification B. V., Meander 1051, 6825 MJ Arnhem, Netherlands, Nr. 0344 Tehniskā dokumentācija no: *
lt	2000/14/EB: išmatuotas garso galios lygis 89 dB(A) , paklaida $K = 1,0$ dB, garantuotas garso galios lygis 90 dB(A) Atitikties vertinimas atliktas pagal priedą VI. Gaminio kategorija: 49 Notifikuota įstaiga: DEKRA Certification B. V., Meander 1051, 6825 MJ Arnhem, Netherlands, Nr. 0344 Techninė dokumentacija saugoma: *



BOSCH

* Robert Bosch Power Tools GmbH, PT/ECS,
70538 Stuttgart, GERMANY

Henk Becker
Chairman of Executive
Management

Helmut Heinzlmann
Head of Product Certification

Henk Becker *i.v. Heinzlmann*

Robert Bosch Power Tools GmbH, 70538 Stuttgart, GERMANY
Stuttgart, **22.09.2021**

Declaration of Conformity

Lawnmower Article number
CityMower 18V-32-300 **3 600 HB9 A..**

We declare under our sole responsibility that the stated products comply with all applicable provisions of the regulations listed below and are in conformity with the following standards.

Technical file at: Robert Bosch Ltd. (PT/SOP-GB), Broadwater Park, North Orbital Road, Uxbridge UB9 5HJ, United Kingdom

The Supply of Machinery (Safety) Regulations 2008
The Electromagnetic Compatibility Regulations 2016
The Restriction of the Use of Certain Hazardous Substances in Electrical and Electronic Equipment Regulations 2012
The Noise Emission in the Environment by Equipment for use Outdoors Regulations 2001
EN 60335-1:2012+AC:2014+A11:2014 +A13:2017+A1:2019+A14:2019+A2:2019
EN 60335-2-77: 2010
EN 55014-1:2017+A11:2020
EN 55014-2:2015
EN IEC 63000:2018

Noise Emission in the Environment by Equipment for use Outdoors Regulations 2001:
Measured sound power level **89** dB(A), uncertainty K = **1,0** dB, guaranteed sound power level dB(A) **90**
Conformity assessment procedure in accordance with annex V. Product category: **49**



Vonjy Rajakoba
Managing Director - Bosch UK

Robert Bosch Power Tools GmbH, 70538 Stuttgart, Germany
represented (in terms of the above regulations) by
Robert Bosch Limited, Broadwater Park, North Orbital Road,
Uxbridge UB9 5HJ, United Kingdom

Martin Sibley
Head of Sales Operations and Aftersales

Robert Bosch Ltd. Broadwater Park, North Orbital Road, Uxbridge UB9 5HJ, United Kingdom, as authorised representative acting on behalf of Robert Bosch Power Tools GmbH, 70538 Stuttgart, Germany

Place of issue: Uxbridge

Date of issue: 22/09/2021