

Fliesenmaß für Standard Duschen

Artikel-Nummer Schulte (DE): D082419

Produkt: Eckeinstieg mit Drehtür 4-tlg.

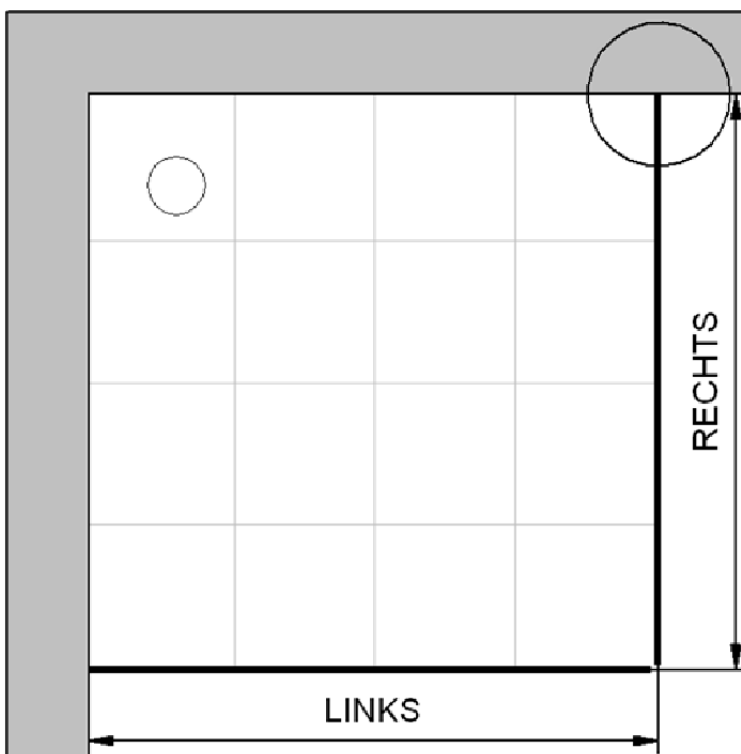
Serie: Garant

Einbautyp: Ecklösung

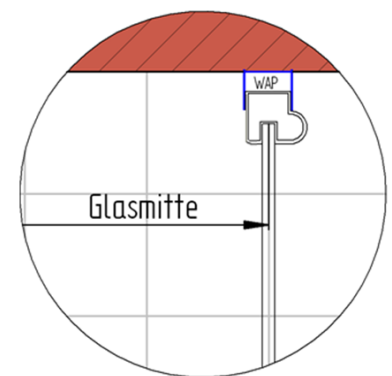


Einbaumaße:

links: 1000 mm x rechts: 1000 mm



Fliesenmaß 957 mm, Verstellung - 8 / + 12



Fliesenmaß 957 mm, Verstellung - 8 / + 12

Außenkante Profil für Standard Duschen

Artikel-Nummer Schulte (DE): D082419

Produkt: Ekeinstieg mit Drehtür 4-tlg.

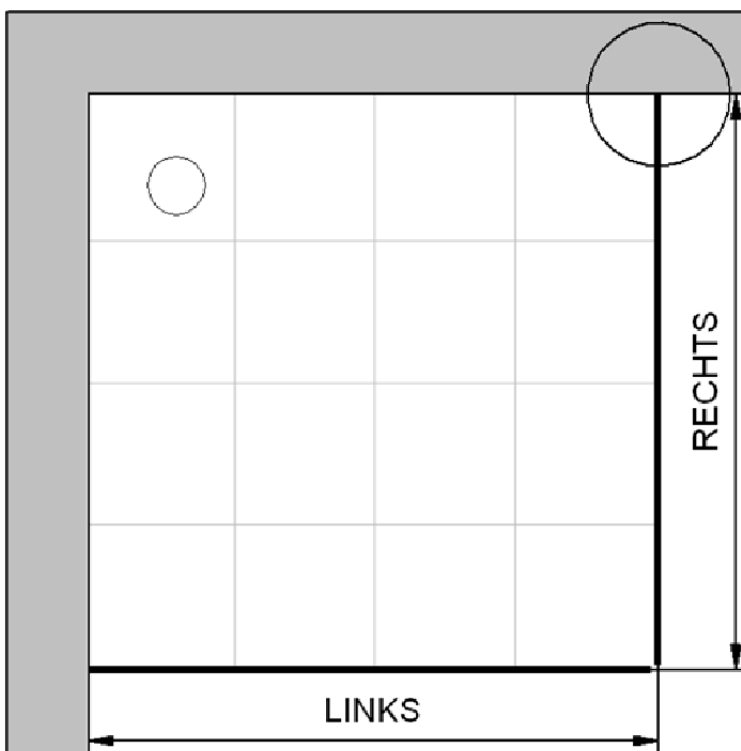
Serie: Garant

Einbautyp: Ecklösung

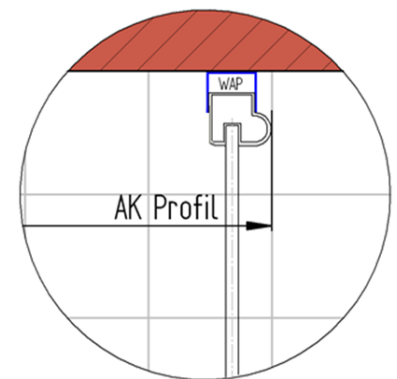


Einbaumaße:

links: 1000 mm x rechts: 1000 mm



AK Profil 975 mm, Verstellung - 8 / + 12



AK Profil 975 mm, Verstellung - 8 / + 12

INFO für die Montage AK Wandanschluss Profil :

LINKS : 973 mm, Verstellung - 8 / + 12 / RECHTS : 973 mm, Verstellung - 8 / + 12

Innenkante Profil für Standard Duschen

Artikel-Nummer Schulte (DE): D082419

Produkt: Ekeinstieg mit Drehtür 4-tlg.

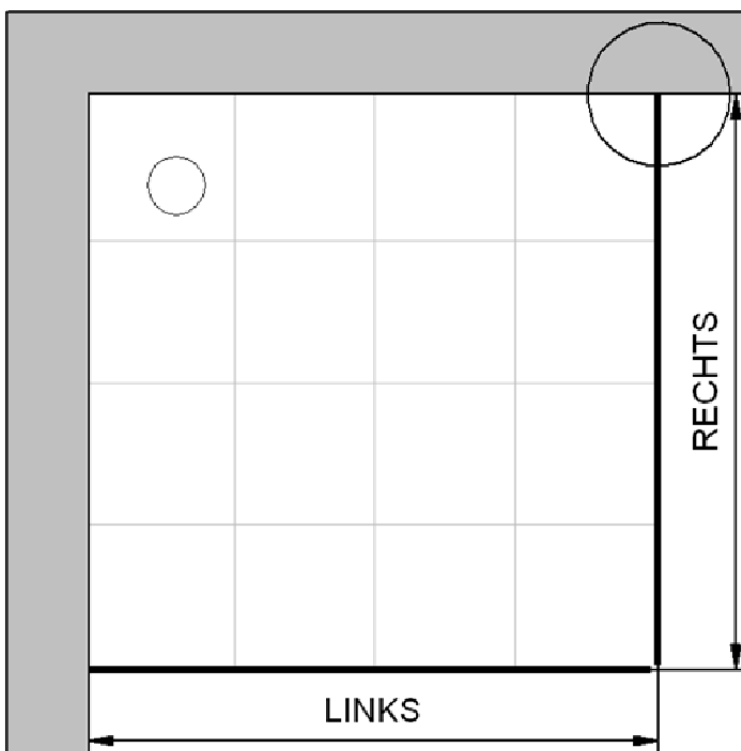
Serie: Garant

Einbautyp: Ecklösung

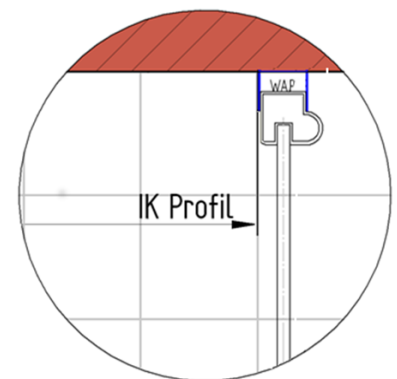


Einbaumaße:

links: 1000 mm x rechts: 1000 mm



Maß IK Profil 941 mm, Verstellung - 8 / + 12



Maß IK Profil 941 mm, Verstellung - 8 / + 12