

Fliesenmaß für Standard Duschen

Artikel-Nummer Schulte (FR - Castorama): D504608

Produkt: Runddusche mit Gleittür / Schiebetür 4-tlg.

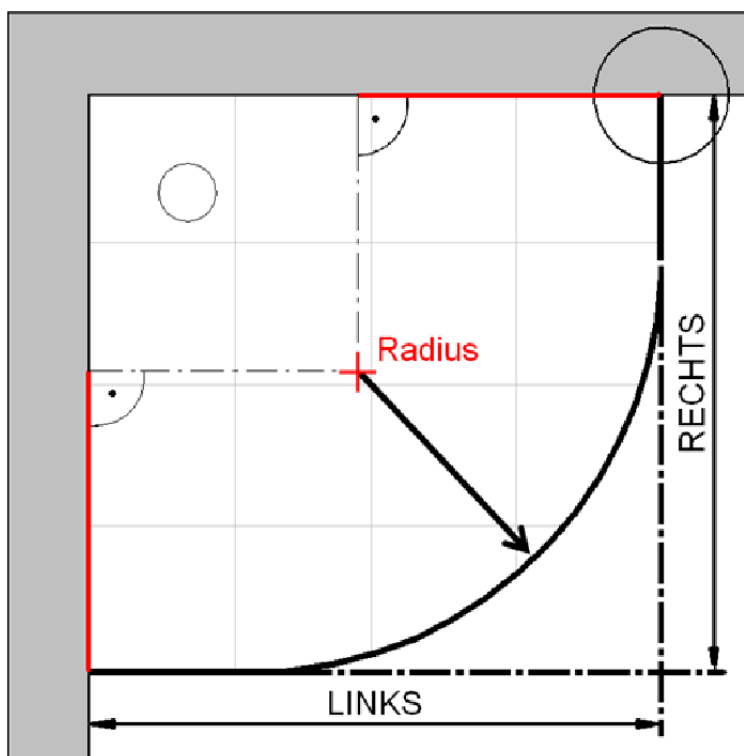
Serie: Imperial

Einbautyp: Runddusche



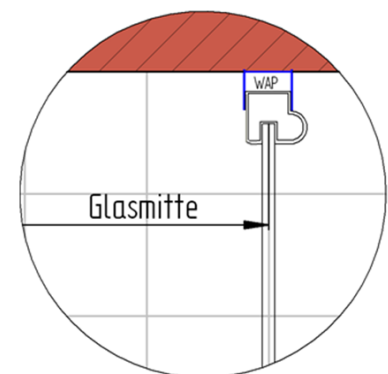
Einbaumaße:

links: 1000 mm x rechts: 1000 mm



Fliesenmaß 958 mm, Verstellung - 8 / + 12

Radius = 491,5 mm



Fliesenmaß 958 mm, Verstellung - 8 / + 12

Außenkante Profil für Standard Duschen

Artikel-Nummer Schulte (FR - Castorama): D504608

Produkt: Runddusche mit Gleittür / Schiebetür 4-tlg.

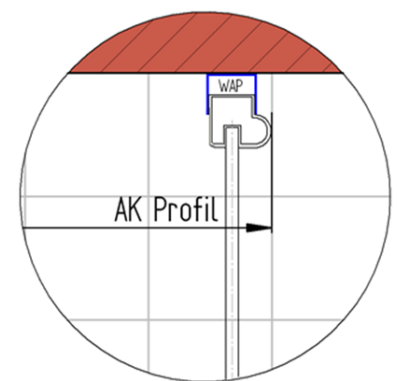
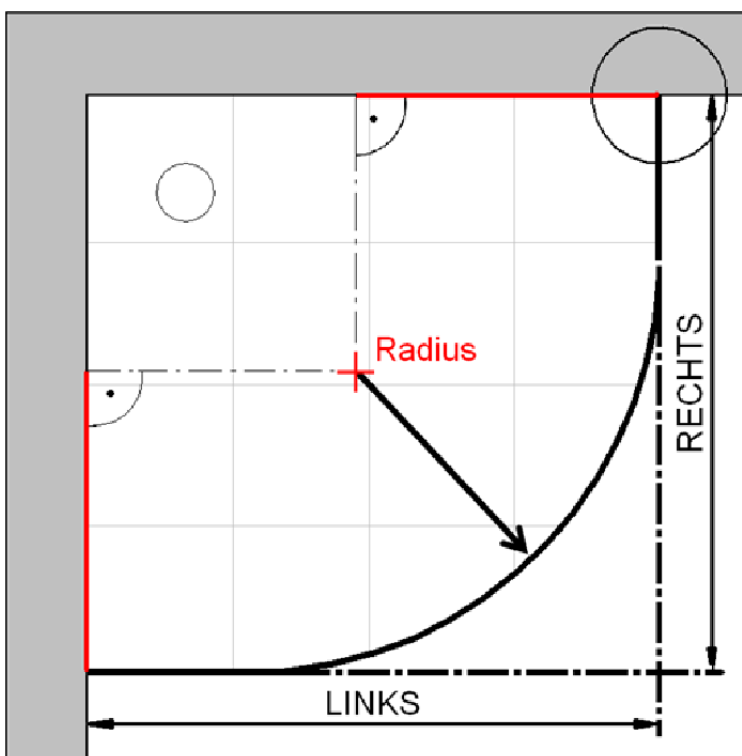
Serie: Imperial

Einbautyp: Runddusche



Einbaumaße:

links: 1000 mm x rechts: 1000 mm



AK Profil 988 mm, Verstellung - 8 / + 12

AK Profil 988 mm, Verstellung - 8 / + 12

INFO für die Montage AK Wandanschluss Profil :

LINKS : 985 mm, Verstellung - 8 / + 12 / RECHTS : 985 mm, Verstellung - 8 / + 12

Radius = 518,5 mm

Innenkante Profil für Standard Duschen

Artikel-Nummer Schulte (FR - Castorama): D504608

Produkt: Runddusche mit Gleittür / Schiebetür 4-tlg.

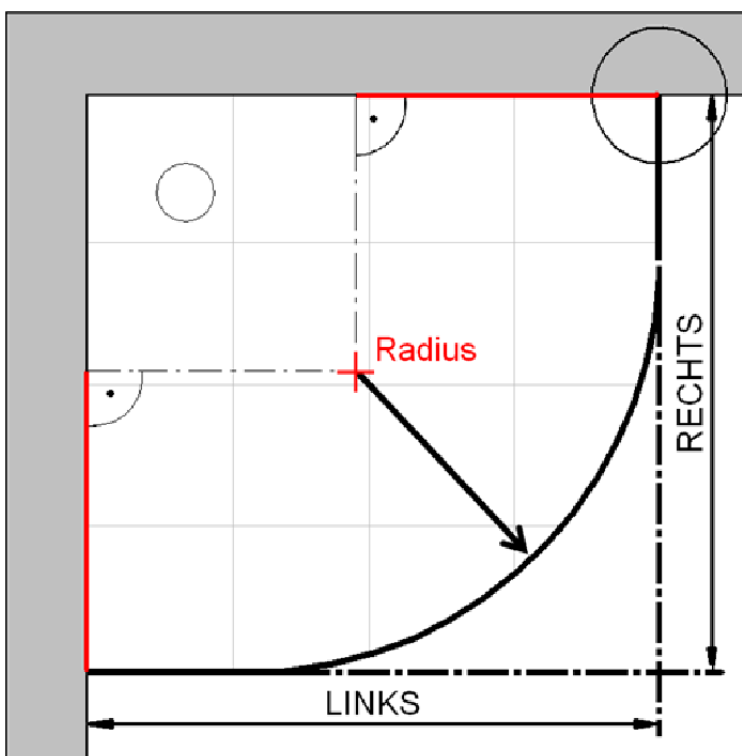
Serie: Imperial

Einbautyp: Runddusche



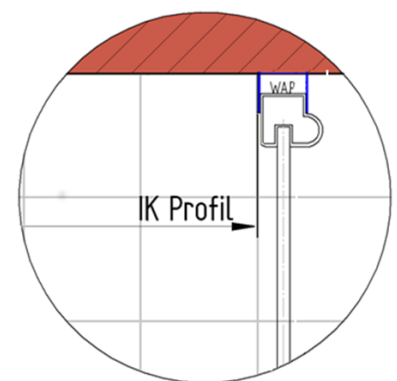
Einbaumaße:

links: 1000 mm x rechts: 1000 mm



Maß IK Profil 950 mm, Verstellung - 8 / + 12

Radius = 483,5 mm



Maß IK Profil 950 mm, Verstellung - 8 / + 12