

DuraStyle

Bedienungsanleitung

Operating Instructions

Notice d'utilisation

Gebruikshandleiding

Istruzioni d'uso

Manual de instrucciones

操作说明书

Kullanım Kılavuzu

Manual de instruções

280631



Aktivierung	3 sek.	1 sek.	1 sek.	1 sek.	1 sek.	5 sek.	1 sek.	1 sek.	5 sek.	1 sek.	1 sek.	5 sek.
Activation	Service- und Spülprogramme	Service- und Spülprogramme	Service and flushing programs	Systemdiagnose	Systemdiagnose	System check	Parametrierung	Parametrierung	Parametrierung	Parametrierung	Parametrierung	Parametrierung
Activation	Programmes de service et de rinçage	Programmes de service et de rinçage	Diagnostic du système	Systeme	Systeme	Diagnostic du système	Programm	Programm	Programm	Programm	Programm	Programm
Activating	Service- en spoelprogramma's	Service- en spoelprogramma's	Systeemdiagnose	Systeem	Systeem	Systeemdiagnose	Paramétrage	Paramétrage	Paramétrage	Paramétrage	Paramétrage	Paramétrage
Attivazione	Programmi di manutenzione e sciacquo	Programmi di manutenzione e sciacquo	Diagnosi di sistema	Diagnosi	Diagnosi	Diagnosi di sistema	Parametrizzazione	Parametrizzazione	Parametrizzazione	Parametrizzazione	Parametrizzazione	Parametrizzazione
Activación	Programas de lavado y mantenimiento	Programas de lavado y mantenimiento	Diagnóstico del sistema	Diagnóstico	Diagnóstico	Diagnóstico del sistema	Parametrización	Parametrización	Parametrización	Parametrización	Parametrización	Parametrización
激活	维护和冲水程序	维护和冲水程序	系统诊断	系统	系统	系统诊断	设置参数	设置参数	设置参数	设置参数	设置参数	设置参数
Etkinleşme	Servis ve çalkalama programları	Servis ve çalkalama programları	Sistem tespit fonksiyonu	Sistem	Sistem	Sistem tespit fonksiyonu	Parametre ayarı	Parametre ayarı	Parametre ayarı	Parametre ayarı	Parametre ayarı	Parametre ayarı
Activação	Programas de serviço e lavagem	Programas de serviço e lavagem	Diagnóstico de sistema	Diagnóstico	Diagnóstico	Diagnóstico de sistema	Parametrização	Parametrização	Parametrização	Parametrização	Parametrização	Parametrização

- ▮ = kurzer Signalton = longer Signalton
- = short signal tone = long signal tone
- = signal sonore bref = signal sonore long
- = kort geluidssignaal = lang geluidssignaal
- = segnale acustico breve = segnale acustico lungo
- = pitido breve = pitido largo
- = 短促的信号声 = 长的信号声
- = Kısa uyarı sesi = Uzun uyarı sesi
- = sinal sonoro breve = sinal sonoro longo

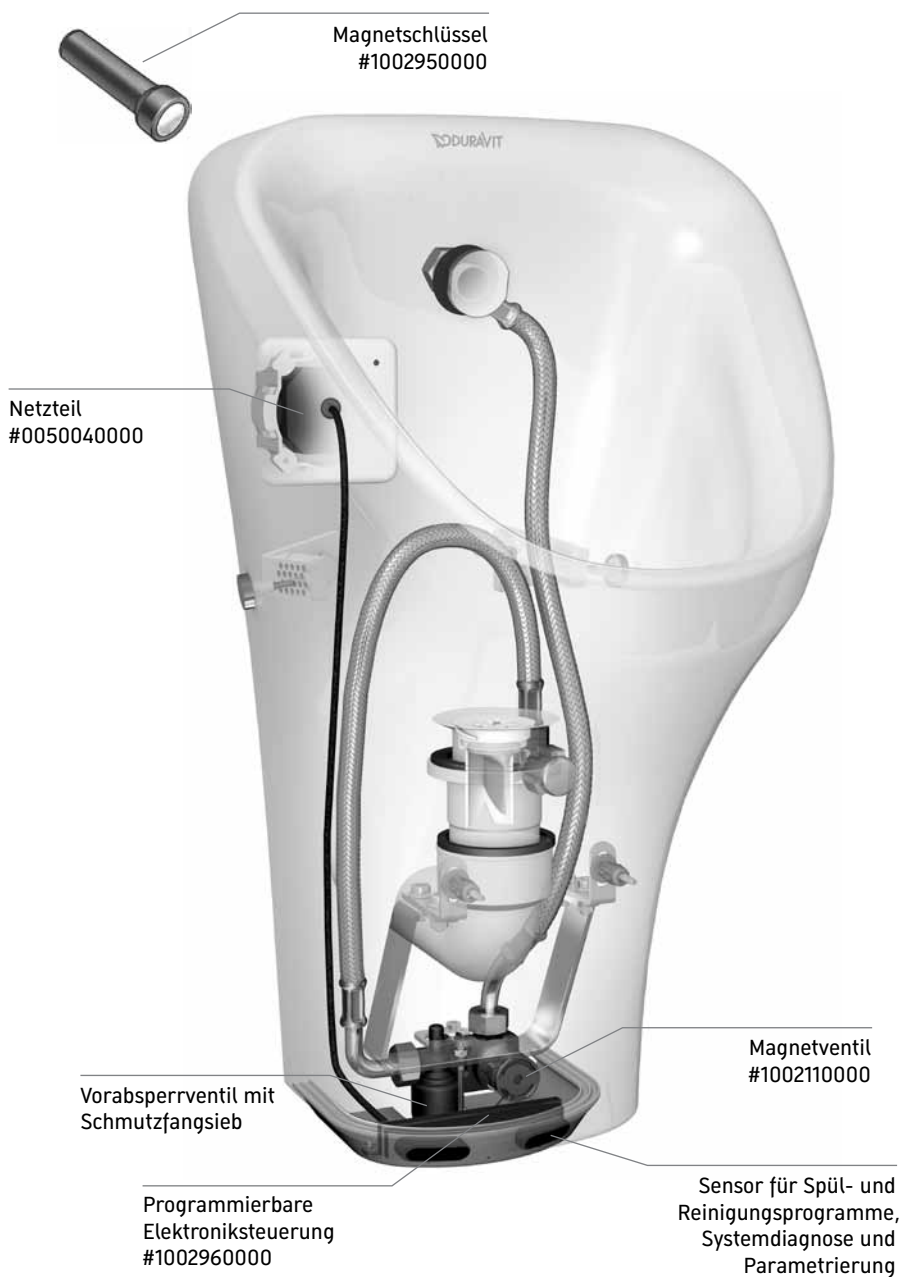
Bedienungsanleitung	5	Deutsch
Operating Instructions	19	English
Notice d'utilisation	33	Français
Gebruikshandleiding	47	Nederlands
Istruzioni d'uso	61	Italiano
Manual de instrucciones	75	Español
操作说明书	89	中文
Kullanım Kılavuzu	103	Türkçe
Manual de instruções	117	Português

Inhalt

1. Bedienelemente und Anschlüsse	6
1.1 Netzversion	6
1.2 Batterieversion	7
2. Für Ihre Sicherheit	8
3. Symbolbeschreibung	8
4. Produktinformation	9
4.1 Intelligente Technik.....	9
4.2 Bedienerfreundliche Wartung.....	9
4.3 Werkseinstellungen	9
4.4 Spülprogramme.....	10
4.5 Serviceprogramme	11
4.6 Spülmengen	11
5. Bedienung	12
5.1 Inbetriebnahme	12
5.2 Serviceprogramm aktivieren	13
5.3 Spülprogramme auswählen	13
5.4 Parametrierung.....	14
5.4.1 Spüldauer einstellen	14
5.4.2 Hybridintervall einstellen	14
5.4.3 Reset	15
6. Wartung	16
6.1 Batteriezustand überwachen	16
6.2 Systemdiagnose.....	16
7. Hilfe im Problemfall	17
8. Entsorgung	18

1. Bedienelemente und Anschlüsse

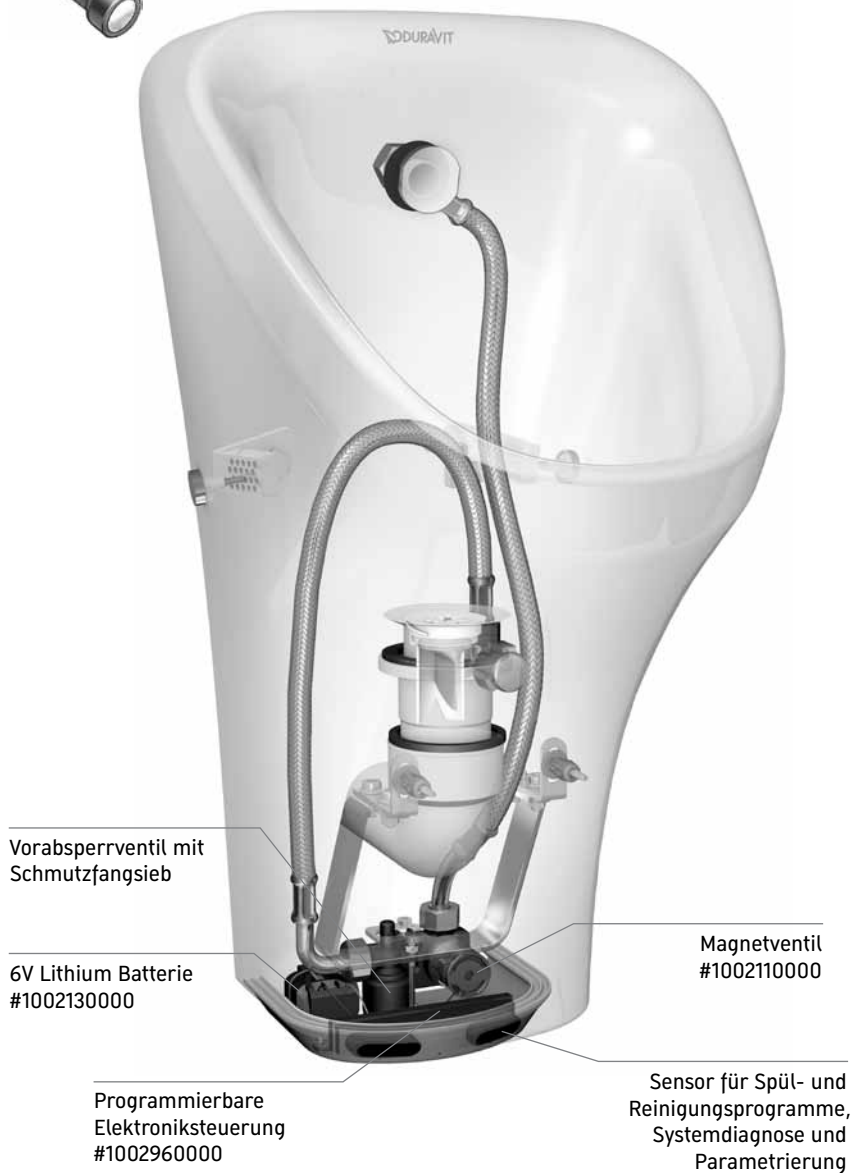
1.1 Netzversion



1.2 Batterieversion



Magnetschlüssel
#1002950000



Vorabsperrenteil mit
Schmutzfangsieb

6V Lithium Batterie
#1002130000

Programmierbare
Elektroniksteuerung
#1002960000

Magnetventil
#1002110000

Sensor für Spül- und
Reinigungsprogramme,
Systemdiagnose und
Parametrierung

2. Für Ihre Sicherheit

Um eine hohe Lebensdauer Ihres Urinals zu gewährleisten, lesen Sie sich bitte diese Bedienungsanleitung, insbesondere die Sicherheitshinweise, aufmerksam durch. Bewahren Sie die Bedienungsanleitung sorgfältig auf und geben Sie sie gegebenenfalls an den neuen Besitzer weiter.

Sicherheitshinweise

Überprüfen Sie die Anschlusskabel der Steuerung. Sollten die Anschlusskabel Risse aufweisen oder beschädigt sein, sollte die Steuerung nicht eingebaut werden. Verständigen Sie unseren Kundendienst.

Gefahr!

Stromschlag durch den Kontakt von Strom und Wasser!

> Achten Sie darauf, dass die Elektronik nicht mit Wasser in Berührung kommt.

3. Symbolbeschreibung

Folgende Warnzeichen sollen Sie vor gefährlichen Situationen warnen:

 **Gefahr!** Bei hohem Risiko, tödlichen Gefahren, schweren Verletzungen.

Folgende Symbole werden verwendet:

> Hier werden Sie zu einer Handlung aufgefordert.

@ Nähere Informationen und eine Animation finden Sie im Internet auf unserer Homepage www.duravit.de unter der Rubrik Badwelt, Produkte interaktiv.



Artikel mit diesem Symbol dürfen nicht in den Hausmüll.

Die Zeichen unter der Mülltonne stehen für:

Cd: Batterie enthält Cadmium

Hg: Batterie enthält Quecksilber

Pb: batterie enthält Blei

4. Produktinformation

4.1 Intelligente Technik

Urinalanlagen im öffentlichen und halböffentlichen Bereich müssen höchsten Anforderungen entsprechen - Hygiene, Funktionalität und geringer Reinigungs- und Wartungsaufwand stehen an erster Stelle.

Das DuraStyle Urinal entspricht diesen Anforderungen: Ausgestattet mit einer speziell von Duravit entwickelten elektronischen Steuerungseinheit spült das Urinal berührungslos. Die Elektronik arbeitet mit automatischer Infrarot-Beinerkennung und löst die Spülung aus, sobald sich der Benutzer wieder vom Urinal entfernt (Erkennungszeit /Verweildauer 9 Sek.). Da das DuraStyle Urinal logisch mitdenkt, lösen vorbeigehende Personen oder auch Gegenstände, die dauerhaft im Einflussbereich der Steuerung verbleiben, keine ungewollte Spülung aus - denn es stellt sich laufend auf die räumlichen Gegebenheiten ein. Zusätzlich bietet das DuraStyle Urinal mehrere frei wählbare Service- und Spülprogramme, sowie eine manuell einstellbare Spüldauer. Eine automatische Hygienespülung alle 12 Stunden sorgt für einen sicheren Geruchsverschluss.

4.2 Bedienerfreundliche Wartung

Bei der Wartung zeigt sich das DuraStyle Urinal besonders bedienerfreundlich - das Steuergerät ist wartungsfrei, das Magnetventil wird durch Abnehmen der Edelstahlabdeckung unterhalb der Steuerungseinheit ohne großen Aufwand ausgetauscht. Sowohl das Vorabsperrentil als auch das Schmutzfangsieb sind ohne Demontage der Edelstahlabdeckung leicht zu erreichen. Für den Austausch der Batterie ist mit wenigen Handgriffen die vandalensichere Steuerungseinheit abgenommen und ebenso schnell wieder angebracht.


4.3 Werkseinstellungen

Erkennungszeit/Verweildauer: 9 sek.

Spüldauer (Hauptspülung): 2 sek.

Zur manuellen Einstellung der Spüldauer (min. 1 Sek., max. 4 Sek.), beachten Sie bitte Kapitel 5.4.1.

4.4 Spülprogramme

 Hauptspülung ca. 0,3 Liter bei 3,5 bar Fließdruck (Werkseinstellung)

P1: Standard (Werkseinstellung)

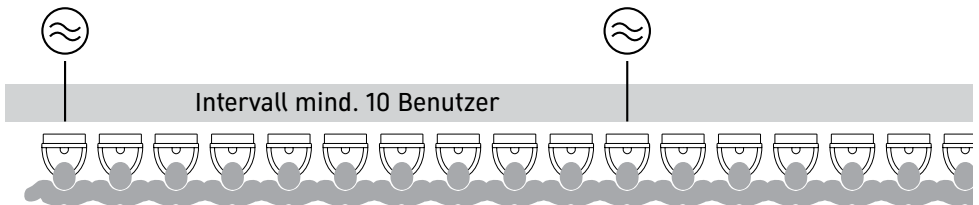
Für Orte, an denen immer eine Hauptspülung verlangt wird, ist dies das optimale Spülprogramm.



Hauptspülung nach jeder Benutzung.

P2: Hybrid

Der Intervall, nach wievielen Benutzern eine Spülung erfolgt, lässt sich individuell einstellen. Optimal für Hotels, Gaststätten, Messehallen, Flughäfen und sonstige öffentliche Einrichtungen.



Hauptspülung nach jeder 10., 20., 30., 40. oder 50. Benutzung.

4.5 Serviceprogramme

S1 - Fünf Minuten Spülstopp

Um das Urinal manuell zu reinigen wird das Spülprogramm für fünf Minuten außer Betrieb gesetzt. Danach wird eine Hauptspülung ausgelöst. Anschließend schaltet die Steuerung wieder in das voreingestellte Spülprogramm zurück.

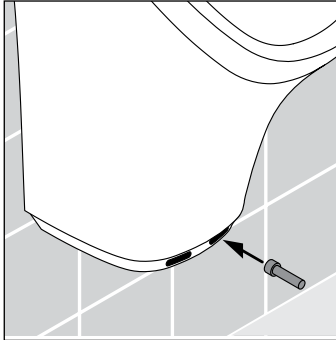
S2 - Intervallspülung

Spülstopp für 2 Minuten, z.B. um Entkalker einwirken zu lassen. Danach folgen innerhalb von 10 Minuten je 5 Spülungen, wobei alle 2 Minuten eine kurze Spülung erfolgt. Bei der letzten der 5 Spülungen handelt es sich um eine Hauptspülung. Zum Schluss schaltet die Steuerung wieder in das voreingestellte Spülprogramm zurück.

4.6 Spülmengen

Bei unterschiedlichen Leitungsdrücken und -querschnitten ergeben sich unterschiedliche Spülmengen. Die unter Kapitel 4.4 angegebenen Spülmengen basieren auf einem Fließdruck von 3,5 bar.

5. Bedienung



Mittels des kleinen Magnetschlüssels können alle Funktionen des Urinals einfach ausgewählt werden, indem er vor das rechte Sensorauge der Steuerung gehalten wird. Ab der ersten Detektion des Magnetschlüssels startet die Steuerung mit einer ca. 3 Sek. langen Aktivierungsphase, welche mit kurzen, schnell aufeinander folgenden Signaltönen unterlegt ist. Danach erfolgt die eigentliche Auswahl der Service- und Spülprogramme, Systemdiagnose und Parametrierung. Wird der Magnetschlüssel nach einer bestimmten Anzahl von Signaltönen entfernt, wird ein bestimmtes Programm gestartet oder Parameter können verändert werden (siehe dazu auch graphische Darstellung auf Seite 2 sowie Kapitel 5.2, 5.3, 5.4 und 6.1).

5.1 Inbetriebnahme

Lassen Sie die Aufkleber auf den Sensoraugen bis die Installation des Urinals komplett abgeschlossen ist.

Ein Inbetriebnahmemodus ist ab der Inbetriebnahme für 5 Minuten aktiv. Während der Dauer des Inbetriebnahmemodus werden Objekterkennungen akustisch angezeigt.

Sobald die Aufkleber abgezogen werden, muss die Steuerung durch eine Objekterkennung aktiviert werden. Halten Sie dazu Ihre Hand vor die Sensoraugen, bis ein kurzer Signalton die Aktivierung bestätigt. Entfernen Sie sich jetzt aus dem Empfangsbereich. Innerhalb der nächsten ca. 12 sek. erfolgt eine automatische Sensoreinmessung, welche durch akustische Signaltöne unterlegt ist. Während dieser Zeit dürfen sich weder Personen noch Gegenstände im Empfangsbereich befinden. Am Ende der Einmessung erfolgt zur Bestätigung eine Hauptspülung. Anschließend ist das Urinal betriebsbereit.

5.2 Serviceprogramme aktivieren

Für eine grafische Darstellung der Programmauswahl siehe Seite 2.

S1 - Fünf Minuten Spülstopp

- > Halten Sie den Magnetschlüssel vor das rechte Sensorauge bis 1 Signalton ertönt.
- > Entfernen Sie den Magnetschlüssel.
Die Steuerung bestätigt die Auswahl des Serviceprogramms mit 2 kurzen Signaltönen.
Serviceprogramm S1 ist aktiviert.

S2 - Intervallspülung

- > Halten Sie den Magnetschlüssel vor das rechte Sensorauge bis 2 Signaltöne ertönen.
- > Entfernen Sie den Magnetschlüssel.
Die Steuerung bestätigt die Auswahl des Serviceprogramms mit 2 kurzen Signaltönen.
Serviceprogramm S2 ist aktiviert.

5.3 Spülprogramm auswählen

Für eine grafische Darstellung der Programmauswahl siehe Seite 2.

P1: Standard (Werkseinstellung)

- > Halten Sie den Magnetschlüssel vor das rechte Sensorauge bis 3 Signaltöne ertönen.
- > Entfernen Sie den Magnetschlüssel.
Die Steuerung bestätigt die Auswahl des Spülprogramms mit 2 kurzen Signaltönen.
Spülprogramm P1 ist aktiviert.

P2: Hybrid

- > Halten Sie den Magnetschlüssel vor das rechte Sensorauge bis 4 Signaltöne ertönen.
- > Entfernen Sie den Magnetschlüssel.
Die Steuerung bestätigt die Auswahl des Spülprogramms mit 2 kurzen Signaltönen.
Spülprogramm P2 ist aktiviert.

5.4 Parametrierung

5.4.1 S3: Spüldauer einstellen

Für eine grafische Darstellung der Programmauswahl siehe Seite 2.

- > Halten Sie den Magnetschlüssel vor das rechte Sensorauge bis 6 Signaltöne ertönen, wobei zwischen dem 5. und 6. Signalton eine längere Pause (ca. 6 Sek.) entsteht.
- > Entfernen Sie den Magnetschlüssel.
Die Steuerung bestätigt die Programmauswahl mit 2 kurzen Signaltönen.
- > Halten Sie den Magnetschlüssel innerhalb von 4 Sek. erneut vor das rechte Sensorauge.
Die Spülung setzt ein. Gleichzeitig ertönt ein Signalton im Sekundentakt.
- > Lassen Sie den Magnetschlüssel so lange vor dem rechten Sensorauge (min. 1 Sek., max. 4 Sek.) bis die gewünschte Spüldauer eingestellt ist.
- > Entfernen Sie den Magnetschlüssel.
Die Steuerung bestätigt die Einstellung der neuen Spüldauer mit 2 kurzen Signaltönen.
Die Spüldauer wurde geändert.
Anschließend schaltet die Steuerung wieder in das voreingestellte Spülprogramm zurück.

5.4.2 S4: Hybridintervall einstellen

Für eine grafische Darstellung der Programmauswahl siehe Seite 2.

- > Halten Sie den Magnetschlüssel vor das rechte Sensorauge bis 7 Signaltöne ertönen, wobei zwischen dem 5. und 6. und dem 6. und 7. Signalton eine längere Pause (ca. 6 Sek.) entsteht.
- > Entfernen Sie den Magnetschlüssel.
Die Steuerung bestätigt die Programmauswahl mit 2 kurzen Signaltönen.
- > Halten Sie den Magnetschlüssel innerhalb von 4 Sek. erneut vor das rechte Sensorauge.
Es ertönt ein Signalton im Sekundentakt.
- > Lassen die den Magnetschlüssel so lange vor dem rechten Sensorauge (min. 1 Sek.=10 Benutzer, max. 5 Sek. = 50 Benutzer) bis die gewünschte Intervallgröße eingestellt ist.
- > Entfernen Sie den Magnetschlüssel.
Die Steuerung bestätigt die Einstellung des neuen Hybridintervalls mit 2 kurzen Signaltönen.

Das Hybridintervall wurde geändert.

Anschließend schaltet die Steuerung wieder in das voreingestellte Spülprogramm zurück.

5.4.3 S5: Reset

Für eine grafische Darstellung der Programmauswahl siehe Seite 2.

- > Halten Sie den Magnetschlüssel vor das rechte Sensorauge bis 8 Signaltöne ertönen, wobei zwischen dem 5. und 6., dem 6. und 7. und dem 7. und 8. Signalton eine längere Pause (ca. 6 Sek.) entsteht.
- > Entfernen Sie den Magnetschlüssel.
Die Steuerung bestätigt die Programmauswahl mit 2 kurzen Signaltönen.
- > Um den Resetvorgang durchzuführen halten Sie den Magnetschlüssel innerhalb der nächsten 4 Sek. erneut vor das rechte Sensorauge.
Die Steuerung bestätigt den Reset mit 2 kurzen Signaltönen.
- > Entfernen Sie den Magnetschlüssel.
Die Steuerung ist jetzt auf Werkseinstellung zurückgesetzt.
- > Nehmen Sie die Steuerung wie in Kapitel 5.1 beschrieben wieder in Betrieb.

6. Wartung

6.1 Batteriezustand überwachen

Die Überwachung des Batteriezustandes erfolgt kontinuierlich ab Inbetriebnahme.

Ertönen vor der Spülung 3 lange Signaltöne, so ist die Batterie schwach.

> Ersetzen Sie die Batterie bei Gelegenheit.

Nach erstmaligem Ertönen dieses Signaltons können maximal noch 50-100 Spülungen ausgelöst werden.

Ertönen während der Benutzung 3 lange Signaltöne, ohne dass eine Spülung ausgelöst wird, so ist die Batterie leer.

> Ersetzen Sie die Batterie umgehend.

6.2 Systemdiagnose

Für eine grafische Darstellung der Programmauswahl siehe Seite 2.

> Halten Sie den Magnetschlüssel vor das rechte Sensorauge bis 5 Signaltöne ertönen.

> Entfernen Sie den Magnetschlüssel.

Die Steuerung bestätigt die Einwahl in die Systemdiagnose mit zwei kurzen Signaltönen.

Spülung gefolgt von 1 Signaltone = System in Ordnung

2 lange Signaltöne ohne Spülung = Fehler am Magnetventil

Bitte überprüfen Sie:

Verbindung Elektronik-Einheit <-> Magnetventil

3 lange Signaltöne ohne Spülung = schwache oder leere Batterie

> Ersetzen Sie die Batterie umgehend.

Abschließend erfolgen zwei kurze Signaltöne. Anschließend schaltet die Steuerung wieder in das voreingestellte Spülprogramm zurück und ist je nach Diagnose betriebsbereit.

7. Hilfe im Problemfall

Problem	Mögliche Ursache	Problembeseitigung
Keine, bzw. geringe Spülung.		> Starten Sie die Systemdiagnose.
	Schmutzfangsieb verschmutzt.	> Säubern Sie das Schmutzfangsieb.
	Eckventil geschlossen.	> Öffnen Sie das Eckventil.
	Batterie leer.	> Ersetzen Sie die Batterie.
	Schlauch gequetscht oder geknickt.	> Überprüfen Sie die Schläuche.
	Fehlende Verbindung zwischen Elektronik und Magnetventil.	> Überprüfen Sie das Verbindungskabel.
	Magnetventil defekt.	> Tauschen Sie das Magnetventil.
Keine Inbetriebnahme möglich.	Inbetriebnahme bereits erfolgt.	> Führen Sie ein Reset durch (siehe Kap. 5.4.3)
	Batterie leer.	> Setzen Sie eine neue Batterie ein.
	Netzteilkabel falsch angeschlossen.	> Schließen Sie das Netzteil richtig an.
	Kein Netzanschluss.	> Schließen Sie die Elektronikeinheit am Netz an.
	Netzteil defekt.	> Tauschen Sie das Netzteil aus.
	Elektronikeinheit defekt.	> Tauschen Sie die Elektronikeinheit aus.
3 lange Signaltöne anstatt Spülung.	Batterie schwach oder leer.	> Ersetzen Sie die Batterie.

8. Entsorgung



Sie haben bei uns ein batteriebetriebenes Produkt gekauft. Die Lebensdauer der Batterie ist zwar sehr lang, trotzdem muss sie irgendwann einmal entsorgt werden.

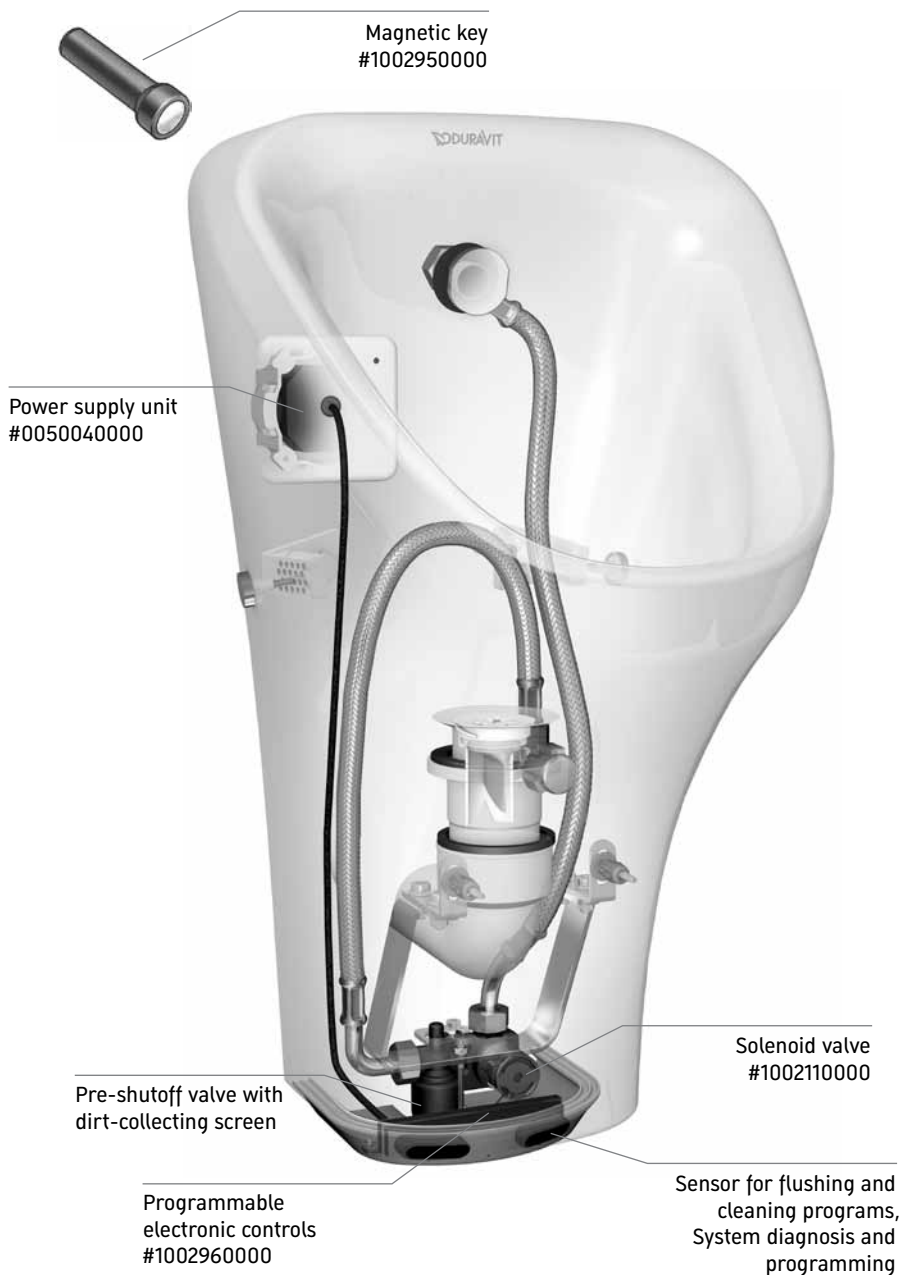
Altbatterien dürfen nicht in den Hausmüll. Als Verbraucher sind Sie gesetzlich verpflichtet, Batterien zu einer geeigneten Sammelstelle zu bringen. Sie können diese unentgeltlich an die Verkaufsstelle zurückgeben oder bei den Kommunen (Wertstoff- oder Recyclinghof) abgeben.

Index

1. Operating elements and connections	20
1.1 Mains version	20
1.2 Battery version	21
2. For your Safety	22
3. Descriptions of Symbols	22
4. Product Information	23
4.1 Intelligent technology	23
4.2 User-friendly maintenance	23
4.3 Factory settings (defaults).....	23
4.4 Flushing programs.....	24
4.5 Service programs	25
4.6 Flush volumes.....	25
5. Operation	26
5.1 Start-up.....	26
5.2 Activation of service programs	27
5.3 Selecting the flushing program	27
5.4 Programming	28
5.4.1 Adjusting the flush duration	28
5.4.2 Setting the hybrid interval	28
5.4.3 Reset.....	29
6. Maintenance	30
6.1 Monitoring the battery condition.....	30
6.2 System check.....	30
7. Troubleshooting	31
8. Disposal	32

1. Operating elements and connections

1.1 Mains version



1.2 Battery version



Magnetic key
#1002950000



Pre-shutoff valve with
dirt-collecting screen

6 V lithium battery
#1002130000

Programmable
electronic controls
#1002960000

Solenoid valve
#1002110000

Sensor for flushing and
cleaning programs,
System diagnosis and
programming

2. For your Safety

To ensure a long service life of your urinal, please carefully read these operating instructions, particularly the safety notes.

Keep them in a safe place and in the case of a change in ownership, please ensure they are given to the new owner.

Safety Instructions

Check the connecting cables of the control. If the connecting cables are cracked or damaged, the controls should not be installed. Notify our Customer Service.


 **Danger!**

Risk of electric shock if water reaches the power supply!

> Make sure that the electronics do not get in contact with water.

3. Description of Symbols

The following warning symbols alert you to dangerous situations.

 **Danger!** High risk, lethal hazards, severe injuries.

The following symbols are used:

> A request for your input.

@ Further information and an animation are available online at our homepage www.duravit.com under the heading "Bathroom world", menu item "Products interactive".



Items with this symbol cannot be mixed with household trash.

The characters beneath the trash bin stand for:

Cd: Battery contains cadmium

Hg: Battery contains mercury

Pb: Battery contains lead

4. Product Information

4.1 Intelligent technology

Urinal installations in the public and semi-public sector must satisfy very stringent requirements - hygiene, reliability and low cleaning/maintenance costs are the primary concern.

The DuraStyle urinal satisfies these requirements: The urinal offers touchless flushing thanks to an electronic control unit developed especially by Duravit. The electronics operate in conjunction with an infrared sensor that automatically detects arrival of a user and subsequently initiates flushing when the user moves away from the urinal (detection time/dwell time 9 sec.). Since the DuraStyle urinal thinks logically, passersby or even objects that remain stationary within the detection range of the controls for some time do not trigger spurious flushing - the unit adjusts continuously to the surrounding conditions. In addition, the DuraStyle urinal offers several free selectable service and flushing programs as well as a manually adjustable flush duration. Automatic flushing every 12 hours to maintain hygiene prevents the build-up of unpleasant odours.

4.2 User-friendly maintenance


The DuraStyle urinal is especially easy to service and maintain - the control unit is maintenance-free; the solenoid valve is replaced with little effort after removing the stainless steel cover beneath the control unit. Both the pre-shutoff valve and the dirt-collecting screen can be accessed easily without having to remove the stainless steel cover. The battery can be exchanged after removing the vandal-proof control unit in just a few quick steps and then replacing it.

4.3 Factory settings (defaults)

Detection time/dwell time:	9 sec.
Flush duration (full flush):	2 sec.

Please refer to section 5.4.1 for information on manually adjusting the flush duration (min. 1 sec., max. 4 sec.).

4.4 Flushing programs

 Full flush approx. 0.3 litres at 3.5 bar pressure (factory setting/default)

P1: Standard (factory setting)

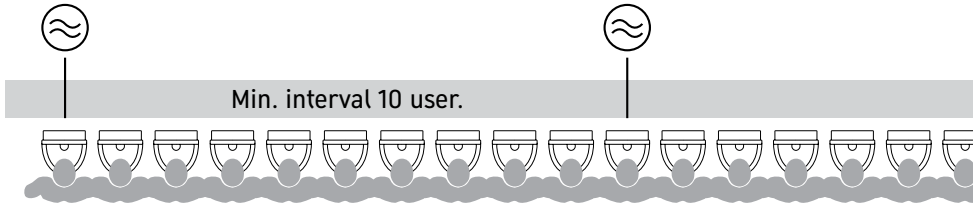
For locations that always require a full flush, this represents the optimal flushing program.



Full flush after every use.

P2: Hybrid

The interval, i.e. number of users, after flushing occurs can be set. Ideal for hotels, restaurants, exhibition halls, airports and other facilities.



Full flush after every 10th user, 20., 30., 40. or 50. use.

4.5 Service programs

S1 - Five minutes no flushing

For a manual cleaning of the urinal, the flushing program is deactivated for five minutes. Then, a main flush is activated. Finally, the control reactivates the preset flushing program.

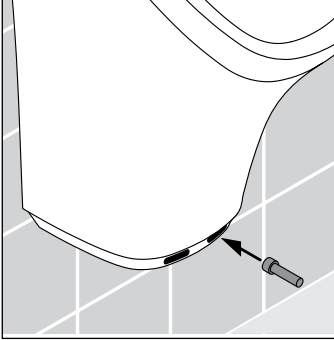
S2 - Intermittent flushing

Flush stop for 2 minutes, e.g. to allow the descaling solution to sit. Then, 5 flush cycles are started within 10 minutes with a short flush every 2 minutes. The last of the 5 flush cycles is the main flush. Finally, the control reactivates the preset flushing program.

4.6 Flush volumes

Different flush volumes result depending on the line pressures and line cross-sections. The flush volumes listed in section 4.4 are based on a line pressure of 3.5 bar.

5. Operation



All functions of the urinal can be easily selected by moving the magnetic key to the sensor eye on the right side of the control unit. When the magnetic key is detected for the first time, the control unit starts an activation phase that lasts about 3 seconds (indicated by brief signal tones in quick succession). Following this, the service and flushing programs, system diagnosis and programming can be selected. If the magnetic key is removed after a specific number of signal tones, a certain program is started or parameters can be changed (refer to the illustration on p. 2 as well as sections 5.2, 5.3, 5.4 and 6.1).

5.1 Start-up

Leave the stickers over the sensor eyes until installation of the urinal has been completed.

The start-up mode is active for 5 minutes once start-up has been initiated. Detection of an object is indicated audibly during the duration of this start-up mode.

As soon as the stickers are removed, the control unit must be activated by detecting an object. This is accomplished by holding your hand over the sensor eyes until a brief signal tone confirms activation. Now move away from the detection area. Automatic sensor calibration takes place within the next approx. 12 sec. (indicated by an audible signal tone). During this time, there must be no individuals or objects within the detection range. At the end of calibration, a full flush occurs as confirmation. The urinal is then operational.

5.2 Activation of service programs

Refer to page 2 for a graphic illustration of program selection.

S1 - Five minutes no flushing

> Hold the magnetic key in front of the sensor eye until 1 signal tone is sounds.

> Remove the magnetic key

The control confirms the activation of the service program by 2 short signal tones.
Service program S1 is activated.

S2 - Intermittent flushing

> Hold the magnetic key in front of the sensor eye until 2 signal tones sound.

> Remove the magnetic key

The control confirms the activation of the service program by 2 short signal tones.
Service program S2 is activated.

5.3 Selecting the flushing program

Refer to page 2 for a graphic illustration of program selection.

P1: Standard (factory setting)

> Hold the magnetic key in front of the sensor eye until 3 signal tones sound.

> Remove the magnetic key

The control confirms the activation of the flushing program by 2 short signal tones.
Flushing program P1 is activated.

P2: Hybrid

> Hold the magnetic key in front of the sensor eye until 4 signal tones sound.

> Remove the magnetic key

The control confirms the activation of the flushing program by 2 short signal tones.
Flushing program P2 is activated.

5.4 Programming

5.4.1 S3: Adjusting the flush duration

Refer to page 2 for a graphic illustration of program selection.

- > Hold the magnetic key in front of the right signal eye until 6 signal tones sound, with a longer interval between the 5th and 6th signal tones (approx. 6 sec.).
- > Remove the magnetic key.
The control confirms the program selection by 2 short signal tones.
- > Hold the magnetic key in front of the right sensor eye again within 4 sec.
Flushing starts. A signal tone sounds at a 1 second interval at the same time.
- > Leave the magnetic key in front of the right signal eye (min. 1 sec., max. 4 sec.) until the desired flush duration has been set.
- > Remove the magnetic key
The control confirms the setting for the new flush duration by 2 short signal tones.
The flush duration has been changed.
Finally, the control reactivates the preset flushing program.

5.4.2 S4: Setting the hybrid interval

Refer to page 2 for a graphic illustration of program selection.

- > Hold the magnetic key in front of the right signal eye until 7 signal tones sound, with a longer interval between the 5th and 6th and the 6th and 7th signal tones (approx. 6 sec.).
- > Remove the magnetic key
The control confirms the program selection by 2 short signal tones.
- > Hold the magnetic key in front of the right sensor eye again within 4 sec.
An audible signal sounds every second.
- > Hold the magnetic key in front of the right sensor eye (min. 1 sec.=10 users, max. 5 sec. = 50 users) until the desired interval is reached.
- > Remove the magnetic key
The controller confirms the setting of the new hybrid interval by making 2 short audible signals.
The hybrid interval is now changed.
Finally, the control reactivates the preset flushing program.

5.4.3 S5: Reset

Refer to page 2 for a graphic illustration of program selection.

- > Hold the magnetic key in front of the right signal eye until 8 signal tones sound, with a longer pause (approx. 6 sec.) between the 5th and 6th, the 6th and 7th and the 7th and 8th signal tones.
- > Remove the magnetic key
The control confirms the program selection by 2 short signal tones.
- > To initiate reset, hold the magnetic key in front of the right sensor eye again within the next 4 sec.
The control confirms the reset by 2 short signal tones.
- > Remove the magnetic key.
The control unit has now been reset to the factory settings (defaults).
- > Start up the control unit again as described in section 5.1.

6. Maintenance

6.1 Monitoring the battery condition

The battery charge level is monitored continuously following start-up.

If 3 long signal tones sound before flushing occurs, the battery charge level is low.

> Exchange the battery soon.

A maximum of 50-100 flushes can still be triggered after this signal tone sounds for the first time.

If 3 long signal tones sound during use without flushing being triggered, the battery is empty.

> Exchange the battery immediately.

6.2 System check

Refer to page 2 for a graphic illustration of program selection.

> Hold the magnetic key in front of the sensor eye until 5 signal tones sound.

> Remove the magnetic key

The control confirms the activation of the system check by two short signal tones.

Flush is followed by 1 signal tone = system ok

2 long signal tones without flushing = solenoid valve problem

Please check:

Connection electronic unit <-> magnetic valve

3 long signal tones without flushing = weak or empty battery

> Exchange the battery immediately.

Two short signal tones then sound. Following this, the control unit returns to the preset flushing program and is once again operational, depending on the diagnosis.

7. Troubleshooting

Problem	Potential cause	Troubleshooting
No or reduced flush		> Start system diagnosis.
	Dirt-collecting screen clogged.	> Clean the dirt-collecting screen.
	Angle valve closed.	> Open the angle valve.
	Low battery.	> Exchange the battery
	Kinked or pinched hose.	> Check the hoses.
	Connection between electronics and solenoid valve missing.	> Check the connecting cable.
	Solenoid valve defective.	> Exchange the solenoid valve.
Not possible to start up.	Unit has already been started up.	> Perform a reset (refer to section 5.4.3)
	Low battery.	> Insert a new battery.
	:Power supply cable incorrectly attached.	> Connect to the power supply correctly.
	Not connected to mains.	> Connect the electronics unit to the mains.
	Power supply unit defective.	> Exchange the power supply unit.
	Electronics unit defective.	> Exchange the electronics unit.
3 long signal tones instead of flushing.	Battery weak or empty.	> Exchange the battery

8. Disposal



You have purchased a battery-powered product from us. Although the lifetime of the battery is very long, you must dispose of it at some point.

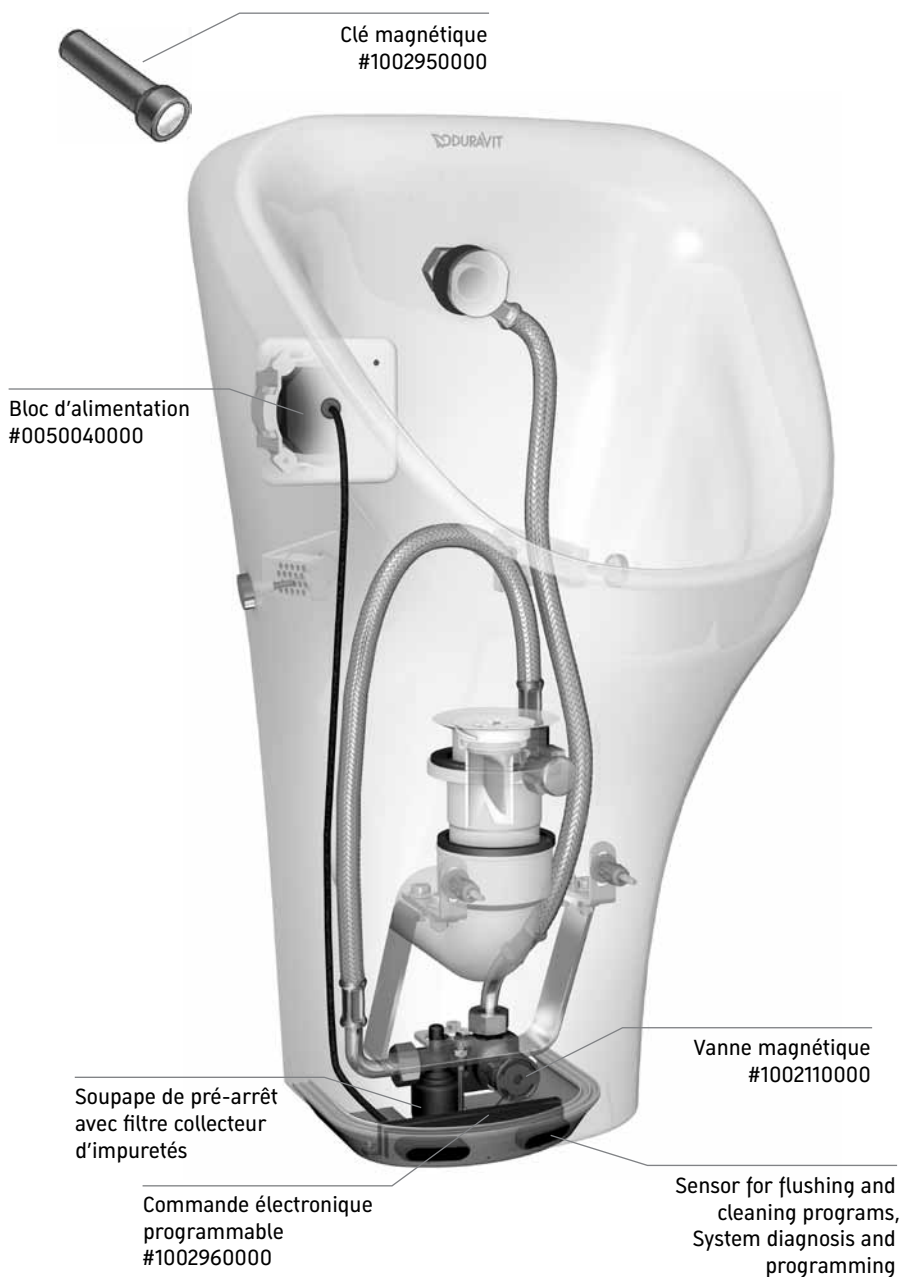
Used batteries may not be mixed with household trash. You are required as a consumer to take batteries to a designated collection centre. You may return it at no charge to where the product was purchased or the collection / recycling centre of your community.

Sommaire

1. Éléments de commande et raccordements	34
1.1 Version secteur	34
1.2 Version pile	35
2. Pour votre sécurité	36
3. Description des symboles	36
4. Informations sur le produit	37
4.1 Une technique intelligente	37
4.2 Une maintenance conviviale	37
4.3 Réglages par défaut.....	37
4.4 Programmes de rinçage	38
4.5 Programmes de service	39
4.6 Volumes de rinçage	39
5. Utilisation	40
5.1 Mise en service	40
5.2 Activation des programmes de service	41
5.3 Sélection du programme de rinçage	41
5.4 Paramétrage	42
5.4.1 Réglage de la durée de rinçage	42
5.4.2 Régler l'intervalle « hybride »	42
5.4.3 Réinitialisation	43
6. Maintenance	44
6.1 Contrôle de l'état de la pile	44
6.2 Diagnostic du système	44
7. Aide en cas de problème	45
8. Élimination	46

1. Éléments de commande et raccords

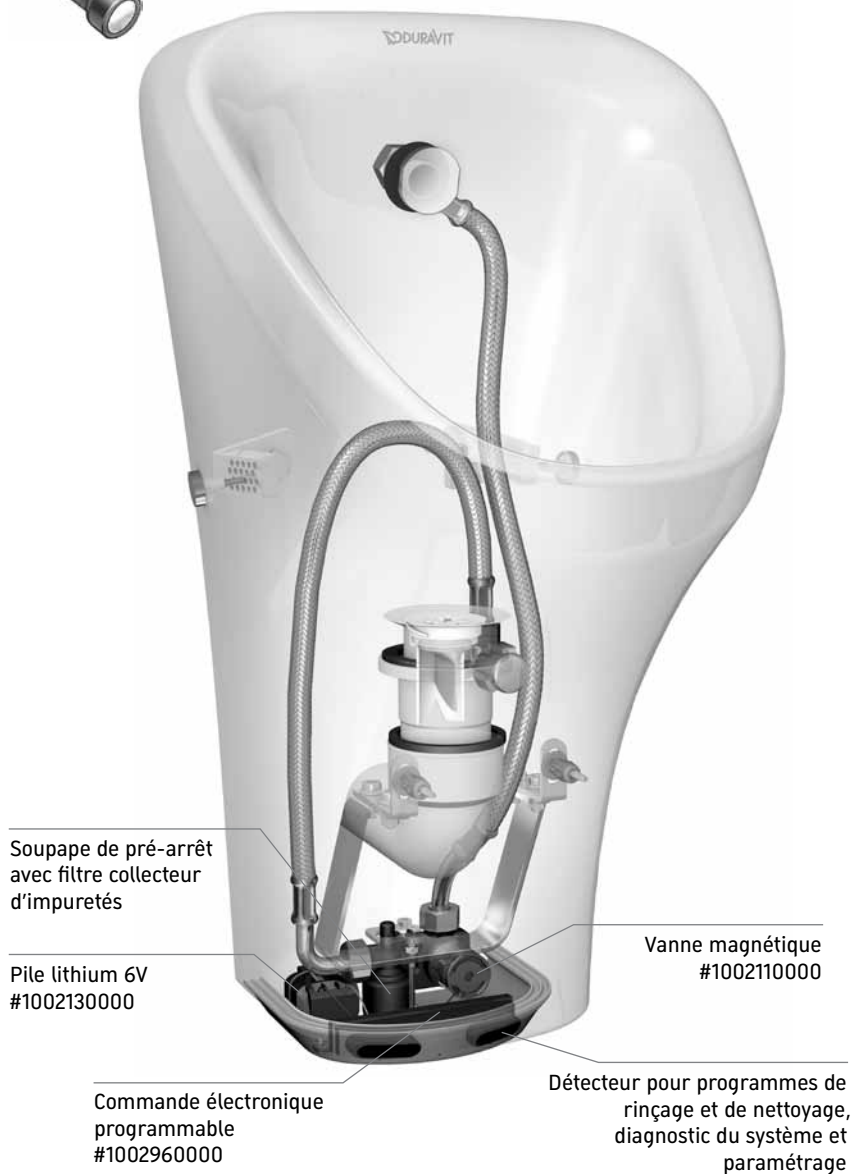
1.1 Version secteur



1.2 Version pile



Clé magnétique
#1002950000



2. Pour votre sécurité

Pour garantir une durée de vie élevée à votre urinoir, veuillez lire attentivement cette notice d'utilisation et notamment les consignes de sécurité.

Conservez soigneusement cette notice d'utilisation et remettez-la le cas échéant au prochain utilisateur.

Consignes de sécurité

Vérifiez l'état des câbles d'alimentation de la commande. Si les câbles d'alimentation présentent des fissures ou sont endommagés, ne montez pas la commande. Contactez notre service d'assistance clientèle.


 **Danger !**

Décharge électrique au contact du courant électrique et de l'eau !

> Veillez à ce que l'électronique n'entre pas en contact avec l'eau.

3. Description des symboles

Les signaux d'avertissement suivants vous mettent en garde contre les situations à risque :

 **Danger !** En cas de risque élevé, de dangers mortels, de blessures graves.

Les symboles suivants sont utilisés :

> Vous êtes invité à réaliser une action.

@ Vous trouverez des informations plus précises ainsi qu'une animation sur notre site internet www.duravit.fr dans la rubrique Univers du bain, Produits interactifs.



Il est interdit d'éliminer les produits portant ce symbole dans le déchets ménagers.

Les symboles suivants indiqués sous la poubelle signifient :

Cd : batterie contenant du cadmium

Hg : batterie contenant du mercure

Pb : batterie contenant du plomb

4. Informations sur le produit

4.1 Une technique intelligente

Les urinoirs publics et semi-publics se doivent de satisfaire aux exigences les plus strictes en matière d'hygiène, de fonctionnalité et de coûts de nettoyage et d'entretien. L'urinoir DuraStyle répond à ces critères : équipé d'une unité de commande électronique spécialement conçue par Duravit, l'urinoir Urinal permet un rinçage sans contact. De par un système de détection automatique infrarouge, l'électronique déclenche le rinçage de l'urinoir dès que l'utilisateur s'en éloigne (temps de détection/temps de présence 9 sec.). Grâce à sa technique intelligente, l'urinoir DuraStyle ne déclenche aucun rinçage intempestif lorsqu'une personne passe dans le champ de détection de la commande ou même lorsque des objets inertes demeurent dans cette zone ; en effet, l'urinoir s'adapte en permanence à la configuration et aux dimensions de l'espace. L'urinoir DuraStyle vous propose par ailleurs de choisir parmi divers programmes de service et de rinçage et de régler manuellement la durée de rinçage. Un rinçage hygiénique est déclenché automatiquement toutes les 12 heures afin de prévenir les remontées d'odeurs.

4.2 Une maintenance conviviale

L'urinoir DuraStyle est particulièrement convivial à l'entretien : l'appareil de commande est exempt d'entretien et la vanne magnétique se remplace aisément en retirant le cache en acier inoxydable situé sous l'unité de commande. La soupape de pré-arrêt ainsi que le filtre collecteur d'impuretés sont facilement accessibles sans avoir à démonter le cache en acier inoxydable. Le remplacement de la pile est un jeu d'enfant : quelques manipulations suffisent pour retirer l'unité de commande antivandalisme et la remettre en place tout aussi rapidement.


4.3 Réglages par défaut

Temps de détection/temps de présence : 9 sec.

Durée de rinçage (rinçage principal) : 2 sec.

Pour le réglage manuel de la durée de rinçage (1 sec. mini, 4 sec. maxi), veuillez vous reporter au chapitre 5.4.1.

4.4 Programmes de rinçage

 Rinçage principal : env. 0,3 litres pour une pression dynamique de 3,5 bars (réglage par défaut)

P1 : standard (réglage par défaut)

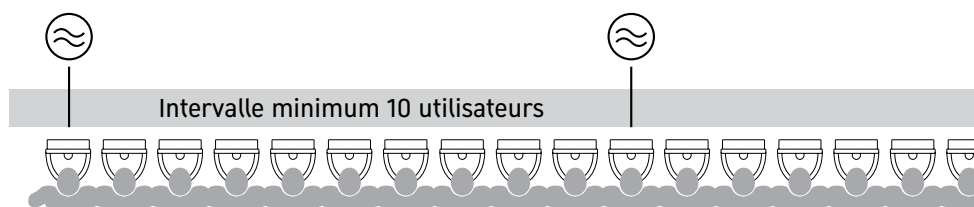
Ce programme de rinçage est parfaitement indiqué dans les environnements requérant systématiquement un rinçage principal.



Rinçage principal après chaque utilisation.

P2 : Hybride

L'intervalle indiquant le nombre d'utilisateurs après lequel le rinçage est effectué, se règle individuellement. Ce réglage est adapté aux hôtels, restaurants, parcs d'exposition, aéroports et autres lieux publics.



Rinçage principal par intervalle de 10., 20., 30., 40. ou 50. utilisation.

4.5 Programmes de service

S1 - Interruption du rinçage pendant cinq minutes

Le programme de rinçage s'interrompt pendant cinq minutes pour permettre de nettoyer manuellement l'urinoir. Une fois cette durée écoulée, un rinçage principal est déclenché. La commande retourne alors au programme de rinçage pré réglé.

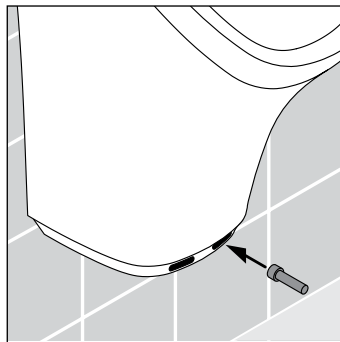
S2 - Rinçage périodique

Interruption du rinçage pendant 2 minutes afin, par exemple, de laisser agir le détartrant. 5 rinçages brefs sont ensuite déclenchés en l'espace de 10 minutes, avec 2 minutes d'attente après chaque rinçage. Le dernier de ces 5 rinçages est un rinçage principal. Au terme de ces opérations, la commande retourne au programme de rinçage pré réglé.

4.6 Volumes de rinçage

Les volumes de rinçage varient en fonction des pressions dans les conduites et des sections des conduites. Les volumes de rinçage indiqués au chapitre 4.4 se basent sur une pression dynamique de 3,5 bars.

5. Utilisation



La petite clé magnétique permet de sélectionner en toute simplicité toutes les fonctions souhaitées de l'urinoir en positionnant devant l'œil droit du détecteur de la commande. Dès la première détection de la clé magnétique, la commande procède à une phase d'activation d'environ 3 secondes pendant laquelle l'appareil émet une suite de signaux sonores brefs. Il est ensuite possible d'effectuer la sélection proprement dite des programmes de service et de rinçage et de procéder au diagnostic du système ainsi qu'au paramétrage. Si la clé magnétique est retirée au bout d'un certain nombre de signaux sonores, un programme déterminé est lancé ou des paramètres peuvent être modifiés (veuillez vous reporter à cet effet au graphique de la page 2 ainsi qu'aux chapitres 5.2, 5.3, 5.4 et 6.1).

5.1 Mise en service

Veuillez laisser les autocollants sur les yeux du détecteur tant que l'installation de l'urinoir n'est pas entièrement terminée.

Un mode de mise en service est activé pendant une durée de 5 minutes après la mise en service. Pendant toute la durée d'activation du mode de mise en service, des signaux sonores indiquent la présence d'objets détectés.

Une fois les autocollants retirés, la commande doit être activée en détectant un objet. Pour cela, positionnez votre main devant les yeux du détecteur jusqu'à ce qu'un bref signal sonore confirme l'activation de la commande. Éloignez-vous à présent du champ de détection. Au cours des 12 secondes qui suivent, l'appareil procède à un réglage automatique du détecteur, lequel est annoncé par des signaux sonores. Aucune personne ou objet ne doit se trouver dans la zone de détection pendant cette opération. Une fois le réglage terminé, un rinçage principal est déclenché. L'urinoir est alors prêt à fonctionner.

5.2 Activation des programmes de service

Une représentation graphique des programmes sélectionnables figure à la page 2.

S1 - Interruption du rinçage pendant cinq minutes

> Maintenez la clé magnétique devant l'œil droit du détecteur jusqu'à ce qu'un signal sonore retentisse.

> Retirez la clé magnétique.

La commande confirme la sélection du programme de service en émettant 2 signaux sonores brefs.

Le programme de service S1 est activé.

S2 - Rinçage périodique

> Maintenez la clé magnétique devant l'œil droit du détecteur jusqu'à ce que 2 signaux sonores retentissent.

> Retirez la clé magnétique.

La commande confirme la sélection du programme de service en émettant 2 signaux sonores brefs.

Le programme de service S2 est activé.

5.3 Sélection du programme de rinçage

Une représentation graphique des programmes sélectionnables figure à la page 2.

P1 : standard (réglage par défaut)

> Maintenez la clé magnétique devant l'œil droit du détecteur jusqu'à ce que 3 signaux sonores retentissent.

> Retirez la clé magnétique.

La commande confirme la sélection du programme de rinçage en émettant 2 signaux sonores brefs.

Le programme de rinçage P1 est activé.

P2 : Hybride

> Maintenez la clé magnétique devant l'œil droit du détecteur jusqu'à ce que 4 signaux sonores retentissent.

> Retirez la clé magnétique.

La commande confirme la sélection du programme de rinçage en émettant 2 signaux sonores brefs.

Le programme de rinçage P2 est activé.

5.4 Paramétrage

5.4.1 S3 : Réglage de la durée de rinçage

Une représentation graphique des programmes sélectionnables figure à la page 2.

- > Maintenez la clé magnétique devant l'œil droit du détecteur jusqu'à ce que 6 signaux sonores retentissent, les 5^e et 6^e signaux sonores étant séparés par une pause prolongée (env. 6 sec.).
- > Retirez la clé magnétique.
La commande confirme la sélection du programme en émettant 2 signaux sonores brefs.
- > Maintenez de nouveau la clé magnétique devant l'œil droit du détecteur pendant 4 sec.
Le rinçage s'enclenche. Un signal sonore se fait entendre simultanément toutes les secondes.
- > Maintenez la clé magnétique devant l'œil droit du détecteur (1 sec. mini, 4 sec. maxi) jusqu'à ce que la durée de rinçage souhaitée soit réglée.
- > Retirez la clé magnétique.
La commande confirme le nouveau réglage de la durée de rinçage en émettant 2 signaux sonores brefs.
La durée de rinçage a été modifiée.
La commande retourne alors au programme de rinçage préréglé.

5.4.2 S4: Régler l'intervalle « hybride »

Une représentation graphique des programmes sélectionnables figure à la page 2.

- > Maintenez la clé magnétique devant l'œil droit du détecteur jusqu'à ce que 7 signaux sonores retentissent, les 5^e, 6^e et 7^e signaux sonores étant séparés par une pause prolongée (env. 6 sec.).
- > Retirez la clé magnétique.
La commande confirme la sélection du programme en émettant 2 signaux sonores brefs.
- > Maintenez de nouveau la clé magnétique devant l'œil droit du détecteur pendant 4 sec.
Un signal sonore retentit toutes les secondes.
- > Maintenir la clé magnétique devant l'œil droit du détecteur (1 sec. mini = 10 utilisateurs, 5 sec. maxi = 50 utilisateurs) jusqu'à ce que la grandeur de l'intervalle souhaitée soit réglée
- > Retirez la clé magnétique.

La commande confirme le nouveau réglage de l'intervalle hybride en émettant 2 signaux sonores brefs.

L'intervalle hybride a été modifié.

La commande retourne alors au programme de rinçage préréglé.

5.4.3 S5 : Réinitialisation

Une représentation graphique des programmes sélectionnables figure à la page 2.

- > Maintenez la clé magnétique devant l'œil droit du détecteur jusqu'à ce que 8 signaux sonores retentissent, les 5^e, 6^e, 7^e et 8^e signaux sonores étant séparés par une pause prolongée (env. 6 sec.).
- > Retirez la clé magnétique.
La commande confirme la sélection du programme en émettant 2 signaux sonores brefs.
- > Pour procéder à la réinitialisation, maintenez de nouveau la clé magnétique devant l'œil droit du détecteur au cours des 4 sec. qui suivent.
La commande confirme la réinitialisation en émettant 2 signaux sonores brefs.
- > Retirez la clé magnétique.
La commande a alors rétabli les réglages par défaut.
- > Remettez la commande en service en suivant les consignes du chapitre 5.1.

6. Maintenance

6.1 Contrôle de l'état de la pile

L'état de la pile fait l'objet d'un contrôle permanent dès la mise en service de l'urinoir.

Le retentissement de trois longs signaux sonores avant le rinçage indique que la pile est faible.

> Remplacez la pile sous peu.

Entre 50 et 100 rinçages au plus peuvent encore être déclenchés après le premier retentissement de ce signal.

Le retentissement de 3 longs signaux sonores pendant l'utilisation de l'urinoir sans déclenchement de rinçage indique que la pile est déchargée.

> Remplacez la pile immédiatement.

6.2 Diagnostic du système

Une représentation graphique des programmes sélectionnables figure à la page 2.

> Maintenez la clé magnétique devant l'œil droit du détecteur jusqu'à ce que 5 signaux sonores retentissent.

> Retirez la clé magnétique.

La commande confirme la sélection du diagnostic du système en émettant 2 signaux sonores brefs.

Rinçage suivi d'1 signal sonore = système en bon état

2 longs signaux sonores sans rinçage = dysfonctionnement de la vanne magnétique

Veillez vérifier :

la liaison unité électronique <-> vanne magnétique

3 longs signaux sonores sans rinçage = pile faible ou déchargée

> Remplacez la pile immédiatement.

Au terme de cette opération, deux signaux sonores brefs se font entendre. La commande retourne alors au programme de rinçage préréglé et est, selon le diagnostic, prête à fonctionner.

7. Aide en cas de problème

Problème	Cause possible	Mesure
Pas de rinçage ou rinçage faible.		> Lancer le diagnostic du système.
	Filtre collecteur d'impuretés encrassé.	> Nettoyer le filtre collecteur d'impuretés.
	Robinet équerre fermé.	> Ouvrir le robinet équerre.
	Pile déchargée.	> Remplacer la pile.
	Flexible pincé ou coincé.	> Vérifier l'état des flexibles.
	Liaison défectueuse entre l'électronique et la vanne magnétique.	> Vérifier l'état du câble de raccordement.
	Vanne magnétique défectueuse.	> Remplacer la vanne magnétique.
Mise en service impossible.	Mise en service déjà effectuée.	> Procéder à une réinitialisation (voir chap. 5.4.3).
	Pile déchargée.	> Insérer une pile neuve.
	Raccordement erroné du câble du bloc d'alimentation.	> Raccorder correctement le bloc d'alimentation.
	Pas de raccordement au secteur.	> Raccorder l'unité électronique au secteur.
	Bloc d'alimentation défectueux.	> Remplacer le bloc d'alimentation.
	Unité électronique défectueuse.	> Remplacer l'unité électronique.
Émission de 3 longs signaux sonores à la place du rinçage.	Pile faible ou déchargée.	> Remplacer la pile.

8. Élimination



Vous venez d'acquérir un produit fonctionnant avec des batteries. Même si la durée de vie de cette batterie est très longue, mais le moment viendra où celle-ci devra être remplacée.

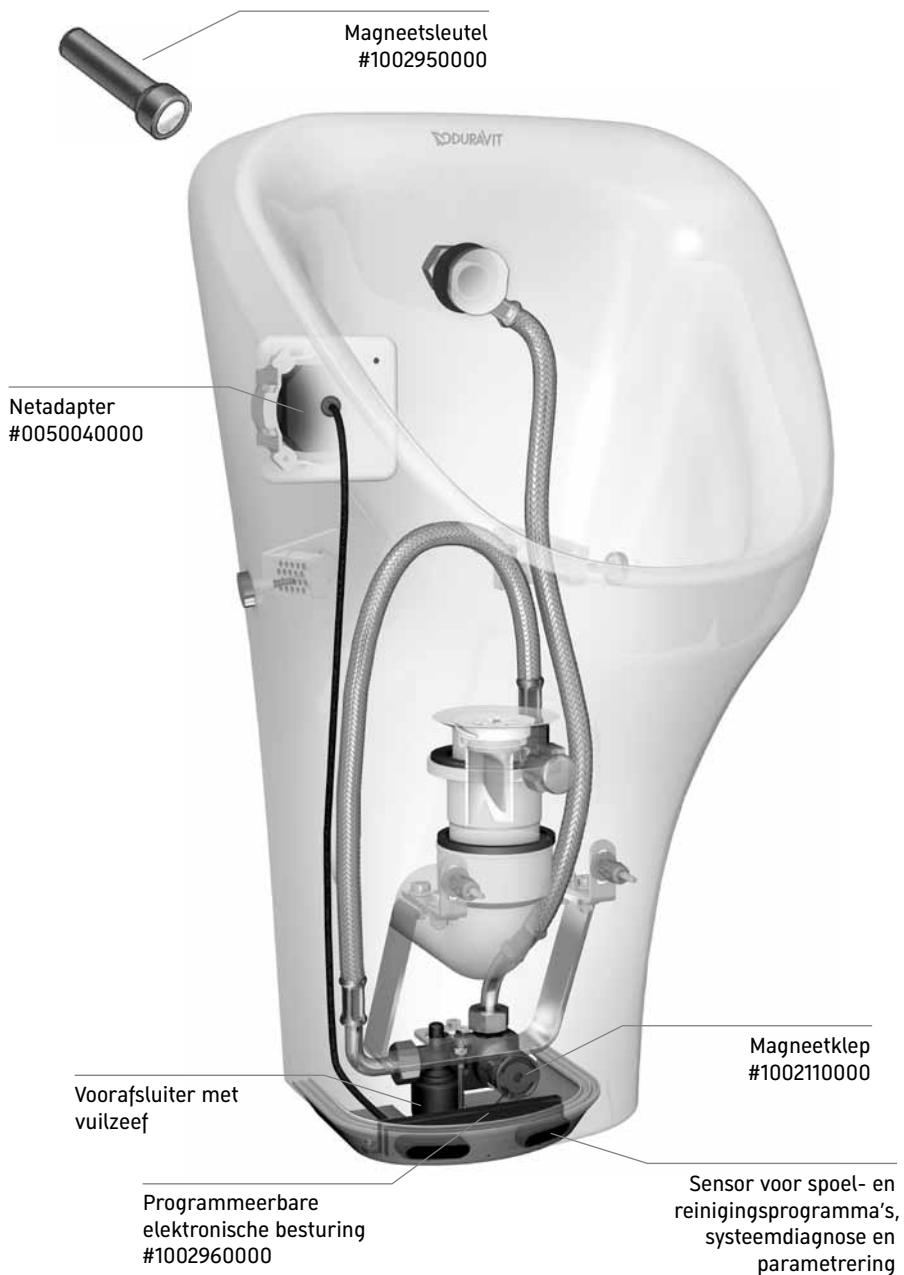
Il est interdit d'éliminer les batteries usées dans les déchets ménagers. En tant que consommateur, vous êtes légalement tenu de déposer les batteries dans un point de collecte correspondant. Vous pouvez également les retourner gratuitement au point de vente ou à la commune (déchetteries et points de recyclage).

Indholdsfortegnelse

1. Bedieningselementen en aansluitingen	48
1.1 Netversie	48
1.2 Batterijversie	49
2. Voor uw veiligheid	50
3. Beschrijving van de symbolen	50
4. Productinformatie	51
4.1 Intelligente techniek	51
4.2 Gebruikersvriendelijk onderhoud	51
4.3 Fabrieksinstellingen.....	51
4.4 Spoelprogramma's	52
4.5 Serviceprogramma's.....	53
4.6 Spoelhoeveelheden	53
5. Bediening	54
5.1 Inbedrijfstelling	54
5.2 Serviceprogramma's activeren	55
5.3 Spoelprogramma's selecteren	55
5.4 Parametrering.....	56
5.4.1 Spoelduur instellen	56
5.4.2 Hybride-interval instellen.....	56
5.4.3 Reset	57
6. Onderhoud	58
6.1 Batterijtoestand in de gaten houden	58
6.2 Systeemdiagnose	58
7. Hulp bij problemen	59
8. Afvoeren	60

1. Bedieningselementen en aansluitingen

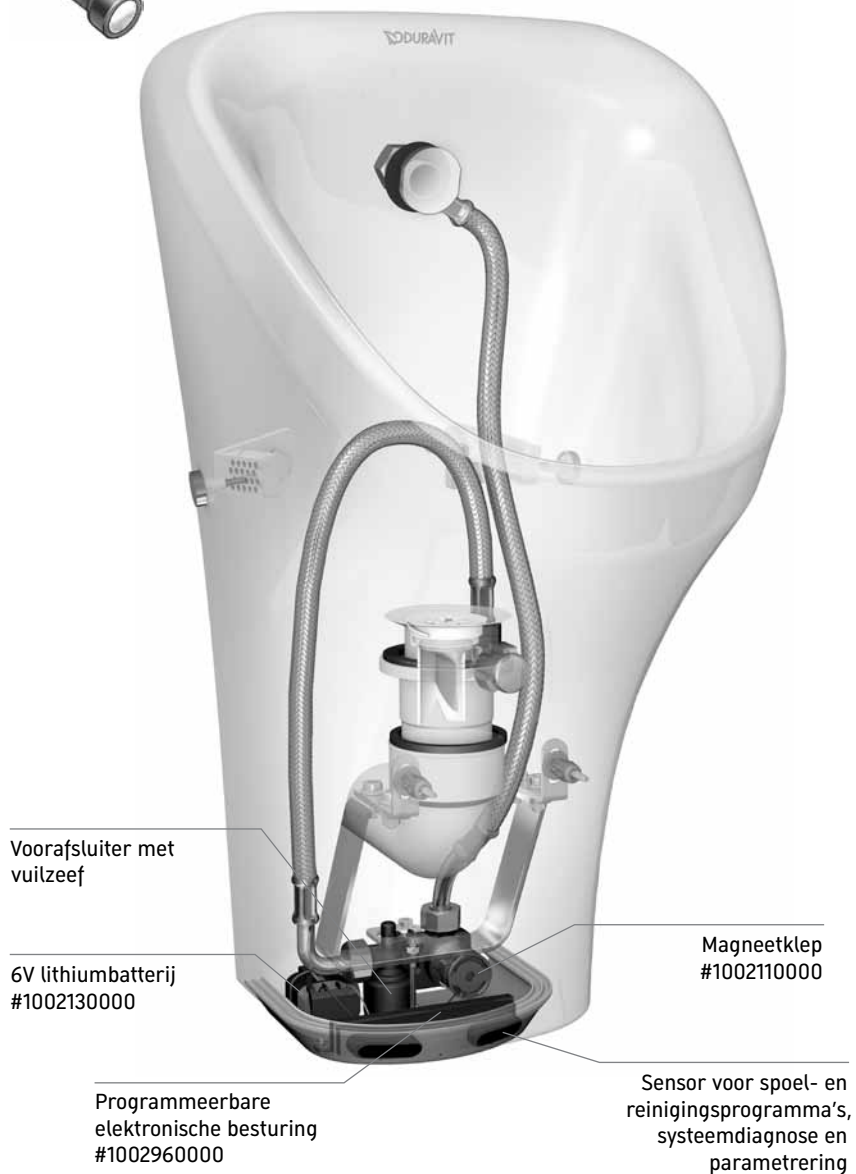
1.1 Netversie



1.2 Batterijversie



Magneetsleutel
#1002950000



Voorafsluiter met
vuilzeef

6V lithiumbatterij
#1002130000

Programmeerbare
elektronische besturing
#1002960000

Magneetklep
#1002110000

Sensor voor spoel- en
reinigingsprogramma's,
systemdiagnose en
parametrering

2. Voor uw veiligheid

Om een lange levensduur van uw urinoir te garanderen, verzoeken wij u deze gebruikshandleiding, vooral de veiligheidsvoorschriften, aandachtig door te lezen. Bewaar de gebruikshandleiding altijd zorgvuldig en geef deze eventueel door aan de nieuwe eigenaar.

Veiligheidsinstructies

Controleer de aansluitkabels van de besturing. Als de aansluitkabels gescheurd of beschadigd zijn, mag de besturing niet worden gemonteerd.

Neem contact op met onze klantenservice.


Gevaar!

Elektrische schokken door contact van stroom en water!



> Let erop dat de elektronica niet met water in contact komt.

3. Beschrijving van de symbolen

De volgende waarschuwingstekens maken u attent op gevaarlijke situaties:

 **Gevaar!** Bij hoog risico, dodelijke gevaren, ernstig letsel.

De volgende symbolen worden gebruikt:

- >
-  Nadere informatie en een animatie vindt u op het internet op onze homepage www.duravit.nl onder de rubriek Bathroom World, Producten interactief.
-  Artikelen met dit symbool mogen niet in het huishoudafval worden gegooid.
- De tekens onder de afvalbak staan voor :
- Cd: Batterij bevat cadmium
 - Hg: Batterij bevat kwik
 - Pb: Batterij bevat lood

4. Productinformatie

4.1 Intelligente techniek

Urinoirs op openbare en semi-openbare plaatsen moeten aan de hoogste eisen voldoen - hygiëne, functionaliteit en lage reinigings- en onderhoudskosten staan op de eerste plaats.

Het DuraStyle urinoir voldoet aan deze eisen: Uitgerust met een speciaal door Duravit ontwikkelde elektronische besturingseenheid wordt het urinoir gespoeld zonder deze te hoeven aanraken. De elektronica werkt met automatische infrarood-beenherkenning en activeert de spoeling zodra de gebruiker zich van het urinoir verwijderd (herkenningstijd / verblijftijd 9 sec.). Omdat het DuraStyle urinoir logisch meedenkt, wordt de spoeling niet geactiveerd door voorbijgangers of voorwerpen die permanent in het registratiebereik van de besturing aanwezig zijn, omdat het zich constant op de omstandigheden instelt. Daarnaast biedt het DuraStyle urinoir diverse vrij te kiezen service- en spoelprogramma's alsmede een handmatig instelbare spoelduur. Een automatische hygiënespoeling om de 12 uur zorgt voor een veilige reukafsluiting.

4.2 Gebruikersvriendelijk onderhoud


Bij het onderhoud blijkt dat het DuraStyle urinoir zeer gebruikersvriendelijk is: de besturingseenheid is onderhoudsvrij en de magneetklep kan na verwijdering van het roestvrijstalen deksel onder de besturingseenheid probleemloos worden vervangen. Zowel de voorafsluiter als de vuilzeef zijn gemakkelijk toegankelijk zonder het roestvrijstalen deksel te hoeven demonteren. En voor het vervangen van de batterij kan de tegen vandalen beveiligde besturingseenheid met slechts enkele handelingen worden verwijderd en net zo snel weer worden aangebracht.

4.3 Fabrieksinstellingen

Herkenningstijd/verblijftijd:	9 sec.
Spoelduur (hoofdspoeling):	2 sec.

Zie Hoofdstuk 5.4.1 voor de handmatige instelling van de spoelduur (min. 1 sec., max. 4 sec.).

4.4 Spoelprogramma's

 Hoofdspoeling ca. 0,3 liter bij 3,5 bar stroomdruk (fabrieksinstelling)

P1: Standard (fabrieksinstelling)

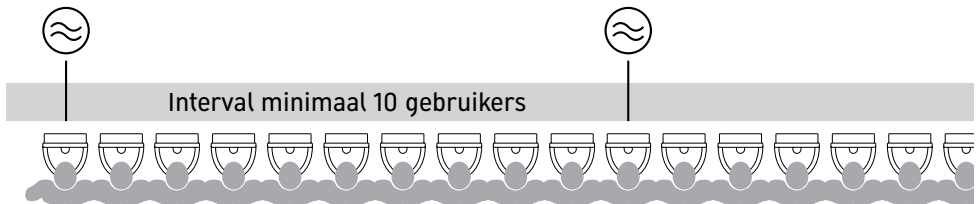
Voor plaatsen waar altijd een hoofdspoeling vereist is, is dit het optimale spoelprogramma.



Hoofdspoeling na elk gebruik.

P2: Hybride

Het interval, na hoeveel gebruikers een spoeling plaatsvindt, kan individueel worden ingesteld. Optimaal geschikt voor hotels, restaurants, beursgebouwen, luchthavens en andere openbare gelegenheden.



Hoofdspoeling na elk 10e, 20e, 30e, 40e of 50e gebruik.

4.5 Serviceprogramma's

S1 - vijf minuten spoelstop

Om het urinoir handmatig te reinigen, wordt het spoelprogramma vijf minuten uitgeschakeld. Daarna vindt een hoofdspoeling plaats. Vervolgens schakelt de besturing weer terug naar het vooraf ingestelde spoelprogramma.

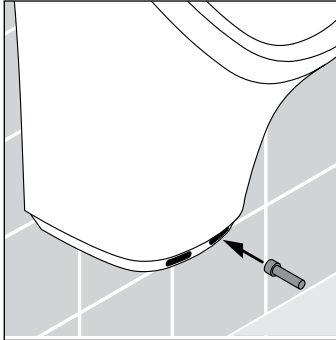
S2 - intervalspoeling

Spoelstop gedurende 2 minuten, bijv. om ontkalkingsmiddelen te laten inwerken. Daarna volgen binnen 10 minuten telkens 5 spoelingen, waarbij om de 2 minuten een korte spoeling plaatsvindt. De laatste van de 5 spoelingen is een hoofdspoeling. Ten slotte schakelt de besturing weer terug naar het vooraf ingestelde spoelprogramma.

4.6 Spoelhoeveelheden

Bij verschillende leidingsdrukken en -doorsnedes ontstaan verschillende spoelhoeveelheden. De in par. 4.4 genoemde spoelhoeveelheden zijn gebaseerd op een stroomdruk van 3,5 bar.

5. Bediening



Met behulp van de kleine magneetsleutel kunnen alle functies van het urinoir eenvoudig worden geselecteerd, door deze voor het rechter sensoroog van de besturing te houden. Als de magneetsleutel de eerste keer wordt gedetecteerd, start de besturing met een ca. 3 sec. lange activeringsfase, waarvoor korte, snel op elkaar volgende geluidssignalen worden gebruikt. Daarna vindt de eigenlijke selectie van de service- en spoelprogramma's, systeemdiagnose en parametring plaats. Wordt de magneetsleutel na een bepaald aantal geluidssignalen verwijderd, dan wordt een bepaald programma gestart of kunnen parameters worden gewijzigd (zie daarvoor ook de grafische weergave op pagina 2 en paragraaf 5.2, 5.3, 5.4 en 6.1).

5.1 Inbedrijfstelling

Laat de stickers op de sensorzitten zitten totdat de installatie van het urinoir helemaal is voltooid.

Een inbedrijfstellingsmodus is vanaf de inbedrijfstelling gedurende 5 minuten actief. Tijdens de inbedrijfstellingsmodus worden herkende objecten akoestisch weergegeven.

Zodra de stickers worden verwijderd, moet de besturing door een objectherkenning worden geactiveerd. Houd daarvoor uw hand voor de sensorogen totdat een geluidssignaal de activering bevestigt. Verlaat nu het ontvangstbereik. In de volgende ca. 12 sec. vindt een automatische sensorkalibratie plaats, waarvoor akoestische geluidssignalen worden gebruikt. In deze tijd mogen zich geen personen of voorwerpen in het ontvangstbereik bevinden. Na afloop van de kalibratie vindt ter bevestiging een hoofdspoeling plaats. Het urinoir is dan klaar voor gebruik.

5.2 Serviceprogramma's activeren

Voor een grafische weergave van de programmakeuze zie pagina 2.

S1 - vijf minuten spoelstop

> Houd de magneetsleutel voor de sensor totdat 1 geluidssignaal klinkt.

> Verwijder de magneetsleutel.

De besturing bevestigt de selectie van het spoelprogramma met 2 korte geluidssignalen.

Serviceprogramma S1 is nu geactiveerd.

S2 - intervalspoeling

> Houd de magneetsleutel voor de sensor totdat 2 geluidssignalen klinken.

> Verwijder de magneetsleutel.

De besturing bevestigt de selectie van het spoelprogramma met 2 korte geluidssignalen.

Serviceprogramma S2 is nu geactiveerd.

5.3 Spoelprogramma selecteren

Voor een grafische weergave van de programmakeuze zie pagina 2.

P1: Standard (fabrieksinstelling)

> Houd de magneetsleutel voor de sensor totdat 3 geluidssignalen klinken.

> Verwijder de magneetsleutel.

De besturing bevestigt de selectie van het spoelprogramma met 2 korte geluidssignalen.

Spoelprogramma P1 is nu geactiveerd.

P2: Hybride

> Houd de magneetsleutel voor de sensor totdat 4 geluidssignalen klinken.

> Verwijder de magneetsleutel.

De besturing bevestigt de selectie van het spoelprogramma met 2 korte geluidssignalen.

Spoelprogramma P2 is nu geactiveerd.

5.4 Parametrering

5.4.1 S3: Spoelduur instellen

Voor een grafische weergave van de programmakeuze zie pagina 2.

- > Houd de magneetsleutel voor de sensor totdat 6 geluidssignalen klinken, waarbij tussen het 5e en de 6e signaal een langere pauze (ca 6 sec.) ontstaat.
- > Verwijder de magneetsleutel.
De besturing bevestigt de selectie van het programma met 2 korte geluidssignalen.
- > Houd de magneetsleutel binnen 4 sec. opnieuw voor het rechter sensoroog.
De spoeling start. Tegelijkertijd klinkt elke seconde een geluidssignaal.
- > Houd de magneetsleutel net zolang voor het rechter sensoroog (min. 1 sec., max. 4 sec.) totdat de gewenste spoelduur is ingesteld.
- > Verwijder de magneetsleutel.
De besturing bevestigt de instelling van de nieuwe spoelduur met 2 korte geluidssignalen.
De spoelduur is nu gewijzigd.
Vervolgens schakelt de besturing weer terug naar het vooraf ingestelde spoelprogramma.

5.4.2 S4: Hybride-interval instellen

Voor een grafische weergave van de programmakeuze zie pagina 2.

- > Houd de magneetsleutel voor het rechter sensoroog totdat 7 geluidssignalen klinken, waarbij tussen het 5e en het 6e geluidssignaal en het 6e en 7e geluidssignaal een langere pauze (6 sec.) ontstaat.
- > Verwijder de magneetsleutel.
De besturing bevestigt de selectie van het programma met 2 korte geluidssignalen.
- > Houd de magneetsleutel binnen 4 sec. opnieuw voor het rechter sensoroog.
Er klinkt elke seconde een geluidssignaal.
- > Houd de magneetsleutel net zolang voor het rechter sensoroog (min. 1 sec. = 10 gebruikers, max. 5 sec. = 50 gebruikers) totdat het gewenste interval is ingesteld.
- > Verwijder de magneetsleutel.
De besturing bevestigt de instelling van het nieuwe interval met 2 korte geluidssignalen.
Het hybride-interval is gewijzigd.
Vervolgens schakelt de besturing weer terug naar het vooraf ingestelde spoelprogramma.

5.4.3 S5: Reset

Voor een grafische weergave van de programmakeuze zie pagina 2.

- > Houd de magneetsleutel voor het rechter sensoroog totdat 8 geluidssignalen klinken, waarbij tussen het 5e en 6e, de 6e en 7e en de 7e en 8e geluidssignaal een langere pauze (ca. 6 sec.) optreedt.
- > Verwijder de magneetsleutel.
De besturing bevestigt de selectie van het programma met 2 korte geluidssignalen.
- > Om de reset uit te voeren, moet u de magneetsleutel binnen de volgende 4 sec. opnieuw voor het rechter sensoroog houden.
De besturing bevestigt de reset met 2 korte geluidssignalen.
- > Verwijder de magneetsleutel.
De fabrieksinstelling van de besturing is nu weer actief.
- > Stel de besturing zoals in paragraaf 5.1 beschreven weer in bedrijf.

6. Onderhoud

6.1 Batterijtoestand in de gaten houden

De batterijtoestand wordt continu vanaf de inbedrijfstelling bewaakt.

Klinken vóór de spoeling 3 lange geluidssignalen, dan is de batterij bijna leeg.

> Vervang de batterij als u tijd hebt.

Nadat dit geluidssignaal voor de eerste keer klinkt, kunnen maximaal nog 50-100 spoelingen worden uitgevoerd.

Klinken na het gebruik 3 lange geluidssignalen, zonder dat een spoeling wordt uitgevoerd, dan is de batterij leeg.

> Vervang de batterij dan onmiddellijk.

6.2 Systeemdiagnose

Voor een grafische weergave van de programmakeuze zie pagina 2.

> Houd de magneetsleutel voor de sensor totdat 5 geluidssignalen klinken.

> Verwijder de magneetsleutel.

De besturing bevestigt de selectie van de systeemdiagnose met 2 korte geluidssignalen.

spoeling gevolgd door 1 geluidssignaal = systeem OK

2 lange geluidssignalen zonder spoeling = magneetklep defect

Controleer:

verbinding elektronische eenheid <-> magneetklep

3 lange geluidssignalen zonder spoeling = batterij bijna leeg of leeg

> Vervang de batterij dan onmiddellijk.

Vervolgens klinken nog twee korte geluidssignalen. Ten slotte schakelt de besturing weer terug naar het vooraf ingestelde spoelprogramma en is na diagnose klaar voor gebruik.

7. Hulp bij problemen

Probleem	Mogelijke oorzaak	Oplossing
Geen resp. weinig spoeling		> Start de systeemdiagnose.
	Vuilzeef vervuild.	> Reinig het vuilzeef.
	Haakse afsluiter gesloten	> Open de haakse afsluiter.
	Batterij leeg.	> Vervang de batterij.
	Slang in elkaar gedrukt of geknikt	> Controleer de slangen.
	Elektronica en magneetklep niet op elkaar aangesloten.	> Controleer de verbindingenkabel.
	Magneetklep defect.	> Vervang de magneetklep.
Geen inbedrijfstelling mogelijk.	Inbedrijfstelling reeds plaatsgevonden.	> Voer een reset uit (zie par. 5.4.3)
	Batterij leeg.	> Plaats een nieuwe batterij.
	Netadapterkabel verkeerd aangesloten.	> Sluit de netadapter op de juiste manier aan.
	Geen netaansluiting.	> Sluit de elektronische eenheid op het net aan.
	Netadapter defect.	> Vervang de netadapter.
	Elektronische eenheid defect.	> Vervang de elektronische eenheid.
3 lange geluidssignalen i.p.v. spoeling.	Batterij bijna leeg of leeg.	> Vervang de batterij.

8. Afvoeren



U heeft bij ons een product op batterijvoeding gekocht. De levensduur van de batterij is zeer lang. Maar op een zeker moment zal de batterij toch afgevoerd moeten worden.

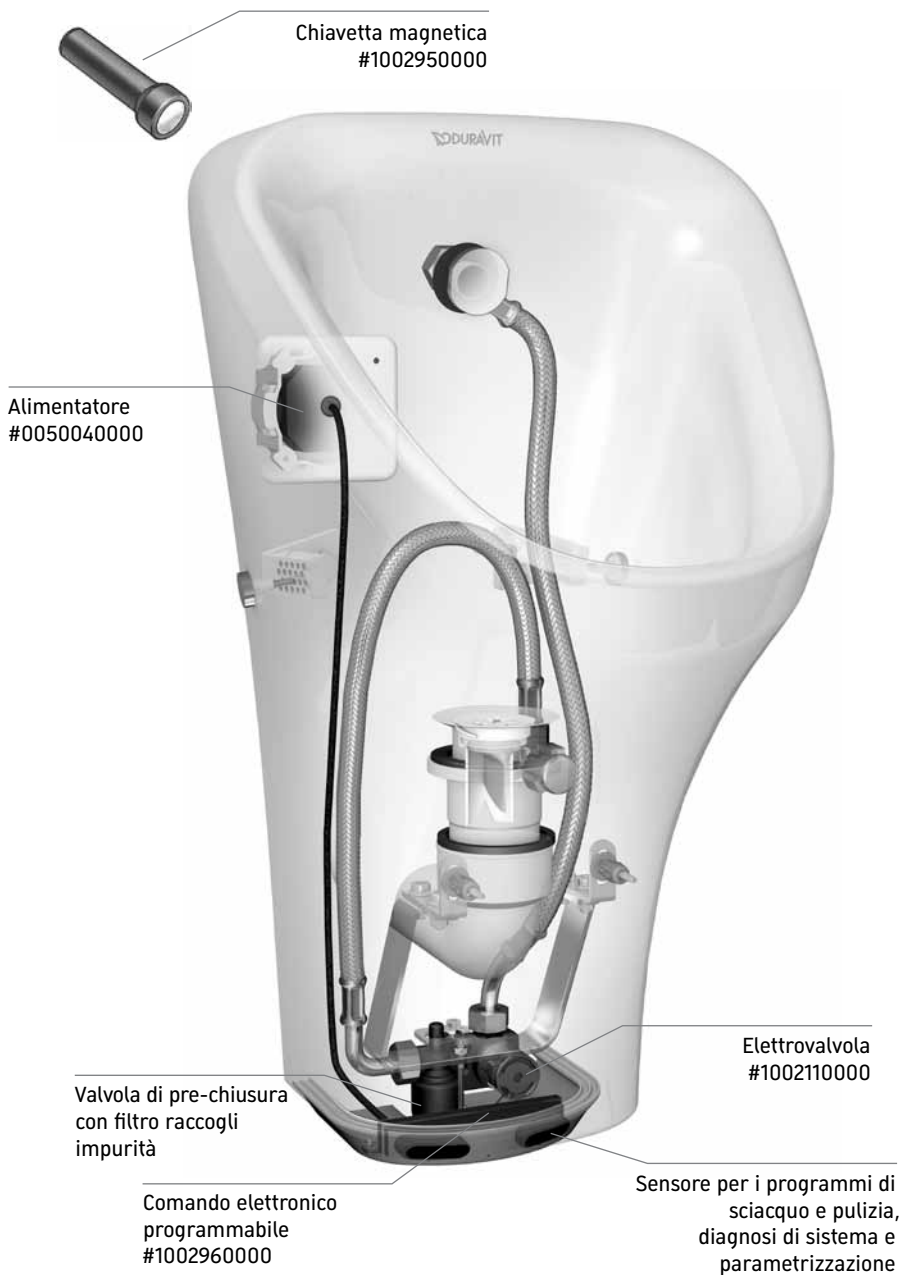
Lege batterijen mogen niet bij het huishoudelijk afval worden gegooid. Als verbruiker bent u wettelijk verplicht batterijen in te leveren bij een geschikt inzamelpunt. U kunt deze gratis aan het verkooppunt teruggeven of bij de gemeente (afval- of recyclingstation) afgeven.

Contenuto

1. Elementi di comando e collegamenti	62
1.1 Versione allacciata alla rete	62
1.2 Versione a batterie.....	63
2. Per la vostra sicurezza	64
3. Legenda dei simboli	64
4. Informazioni generali sul prodotto	65
4.1 Tecnologia intelligente	65
4.2 Manutenzione semplice	65
4.3 Impostazioni di fabbrica	65
4.4 Programmi di sciacquo	66
4.5 Programmi di manutenzione	67
4.6 Quantità di acqua	67
5. Uso	68
5.1 Messa in funzione	68
5.2 Attivare il programma di manutenzione	69
5.3 Selezione del programma di sciacquo.....	69
5.4 Parametrizzazione.....	70
5.4.1 Regolazione della durata di sciacquo	70
5.4.2 Impostazione dell'intervallo ibrido	70
5.4.3 Reset	71
6. Manutenzione	72
6.1 Controllare lo stato delle batterie	72
6.2 Diagnosi di sistema.....	72
7. Assistenza in caso di problemi	73
8. Smaltimento	74

1. Elementi di comando e collegamenti

1.1 Versione allacciata alla rete



1.2 Versione a batterie



2. Per la vostra sicurezza

Per garantire la lunga durata dell'orinatoio, leggere attentamente le presenti istruzioni d'uso e in particolare le indicazioni di sicurezza.

Conservare con cura le istruzioni d'uso e consegnarle all'eventuale successivo proprietario.

Indicazioni di sicurezza

Controllare il cavo di collegamento del comando. Se il cavo di collegamento è strappato o danneggiato, non installarlo. Contattare il nostro servizio clienti.


Pericolo!

Scossa elettrica in caso di contatto tra corrente e acqua.

> Assicurarsi che l'elettronica non entri in contatto con acqua.

3. Legenda dei simboli

I seguenti segnali di pericolo indicano situazioni pericolose:

 **Pericolo!** Rischio elevato, pericolo di morte, gravi infortuni.

Vengono utilizzati i seguenti simboli:

> Invito ad eseguire un'azione.

@ Per ulteriori informazioni e per vedere una presentazione animata visitate il nostro sito internet www.duravit.it alla sezione Il mondo del bagno, Presentazioni interattive.



Articoli con questo simbolo non devono essere gettati nei rifiuti domestici.

Le sigle sotto il bidone significano:

Cd: La batteria contiene cadmio

Hg: La batteria contiene mercurio

Pb: La batteria contiene piombo

4. Informazioni generali sul prodotto

4.1 Tecnologia intelligente

Gli orinatoi installati in ambiti pubblici e semipubblici devono soddisfare le massime esigenze in termini di igiene, funzionalità e tempi ridotti di pulizia e manutenzione.

L'orinatoio DuraStyle soddisfa queste esigenze: dotato di un'unità di comando elettronica sviluppata appositamente da Duravit, l'orinatoio Urinal viene sciacquato automaticamente. L'elettronica funziona con un sistema di riconoscimento della gamba automatico a infrarossi e avvia lo sciacquo non appena l'utente si allontana dall'orinatoio (tempo di riconoscimento/permanenza 9 sec.). Poiché l'orinatoio DuraStyle è un sistema logico, le persone di passaggio o gli oggetti che permangono nel campo di azione del comando non attivano inavvertitamente alcuno sciacquo - il sistema si adatta infatti alle condizioni ambientali. L'orinatoio DuraStyle offre inoltre una serie di programmi di manutenzione e di sciacquo selezionabili a proprio piacimento, nonché una durata di sciacquo impostabile manualmente. Con lo sciacquo igienico automatico ogni 12 ore il blocco degli odori è garantito.

4.2 Manutenzione semplice

La manutenzione dell'orinatoio DuraStyle è particolarmente semplice - il dispositivo di comando non necessita di manutenzione, l'elettrovalvola può essere sostituita senza grossi sforzi rimuovendo il pannello in acciaio posto sotto l'unità di comando. Anche la valvola di pre-chiusura e il filtro raccogli impurità sono facilmente accessibili senza dover smontare il pannello in acciaio. Per la sostituzione della batteria in pochi passi è sufficiente smontare l'unità di comando a prova di vandali, che può quindi essere velocemente rimontata.


4.3 Impostazioni di fabbrica

Tempo di riconoscimento/permanenza: 9 sec.

Durata di sciacquo (sciacquo principale): 2 sec.

Per l'impostazione manuale della durata di sciacquo (min. 1 sec., max. 4 sec.), consultare il capitolo 5.4.1.

4.4 Programmi di sciacquo

 Sciacquo principale ca. 0,3 litri a una pressione di flusso di 3,5 bar (impostazione di fabbrica)

P1: Standard (impostazione di fabbrica)

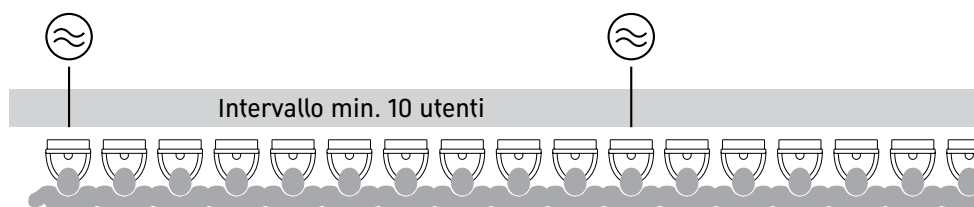
Questo programma di sciacquo è la soluzione ottimale per quei luoghi dove è sempre richiesto uno sciacquo principale.



Sciacquo principale dopo ogni utilizzo.

P2: Ibrido

L'intervallo, che indica dopo quanti utenti deve aver luogo un lavaggio, può essere impostato individualmente. Ottimale per hotel, trattorie, padiglioni fieristici, aeroporti e altre strutture pubbliche.



Lavaggio principale dopo ogni 10°, 20°, 30°, 40° o 50° utilizzo.

4.5 Programmi di manutenzione

S1 - Cinque minuti di sospensione dello sciacquo

Per permettere la pulizia manuale dell'orinatoio, il programma di sciacquo viene messo fuori servizio per cinque minuti, al termine dei quali viene azionato uno sciacquo principale. Il comando torna quindi al programma di sciacquo preimpostato.

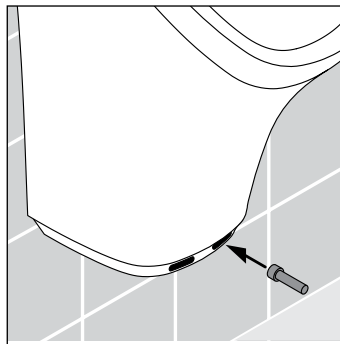
S2 - Sciacquo con intervallo

Sospensione dello sciacquo per 2 minuti, ad esempio per lasciare agire l'anticalcare. Successivamente seguono 5 sciacqui in 10 minuti, ossia ogni 2 minuti viene azionato un breve sciacquo. L'ultimo dei 5 sciacqui è uno sciacquo principale. Alla fine il comando torna quindi al programma di sciacquo preimpostato.

4.6 Quantità di acqua

In base alle diverse pressioni e ai diametri delle condutture, si hanno diverse quantità di acqua per gli sciacqui. Le quantità di acqua per gli sciacqui riportate al capitolo 4.4 si basano su una pressione di flusso di 3,5 bar.

5. Uso



Tutte le funzioni dell'orinatoio possono essere selezionate semplicemente avvicinando la chiavetta magnetica all'occhio destro del sensore del comando. Non appena la chiavetta magnetica viene rilevata il comando avvia una fase di attivazione di ca. 3 sec., indicata da una serie di segnali acustici brevi e in rapida successione. Seguono quindi l'effettiva selezione dei programmi di manutenzione e di sciacquo, la diagnosi di sistema e la parametrizzazione. Allontanando la chiavetta magnetica dopo un certo numero di segnali acustici si avvia un programma specifico o un determinato parametro può essere modificato (vedere a riguardo la rappresentazione grafica a pag. 2, nonché i capitoli 5.2, 5.3, 5.4 e 6.1).

5.1 Messa in funzione

Mantenere gli adesivi sugli occhi dei sensori fino al termine dell'installazione dell'orinatoio.

La modalità di messa in funzione è attiva per 5 minuti a partire dalla messa in funzione. Durante la modalità di messa in funzione il riconoscimento degli oggetti è segnalato acusticamente.

Dopo aver tolto gli adesivi il comando deve essere attivato mediante il riconoscimento di un oggetto. Tenere una mano davanti agli occhi dei sensori fino a quando l'attivazione è confermata da un breve segnale acustico. Quindi allontanarsi dal campo di ricezione. Entro ca. 12 sec. si verifica una lettura automatica da parte dei sensori, confermata dai segnali acustici. In questo intervallo di tempo il campo di ricezione deve essere sgombro da persone e oggetti. Al termine della misurazione viene attivato uno sciacquo principale come conferma. L'orinatoio è ora pronto all'uso.

5.2 Attivare il programma di manutenzione

Vedere a pag. 2 per una rappresentazione della selezione dei programmi.

S1 - Cinque minuti di sospensione dello sciacquo

- > Mantenere la chiavetta magnetica davanti all'occhio destro del sensore fino a sentire 1 segnale acustico.
- > Allontanare la chiavetta magnetica.
Il comando conferma la selezione del programma di manutenzione con 2 brevi segnali acustici.
Il programma di manutenzione S1 è attivo.

S2 - Sciacquo con intervallo

- > Mantenere la chiavetta magnetica davanti all'occhio destro del sensore fino a sentire 2 segnali acustici.
- > Allontanare la chiavetta magnetica.
Il comando conferma la selezione del programma di manutenzione con 2 brevi segnali acustici.
Il programma di manutenzione S2 è attivo.

5.3 Selezione del programma di sciacquo

Vedere a pag. 2 per una rappresentazione della selezione dei programmi.

P1: Standard (impostazione di fabbrica)

- > Mantenere la chiavetta magnetica davanti all'occhio destro del sensore fino a sentire 3 segnali acustici.
- > Allontanare la chiavetta magnetica.
Il comando conferma la selezione del programma di sciacquo con 2 brevi segnali acustici.
Il programma di sciacquo P1 è attivo.

P2: Ibrido

- > Mantenere la chiavetta magnetica davanti all'occhio destro del sensore fino a sentire 4 segnali acustici.
- > Allontanare la chiavetta magnetica.
Il comando conferma la selezione del programma di sciacquo con 2 brevi segnali acustici.
Il programma di sciacquo P2 è attivo.

5.4 Parametrizzazione

5.4.1 S3: Regolazione della durata di sciacquo

Vedere a pag. 2 per una rappresentazione della selezione dei programmi.

> Mantenere la chiavetta magnetica davanti all'occhio destro del sensore fino a sentire 6 segnali acustici, con una pausa più lunga tra il 5° e il 6° segnale acustico (ca. 6 sec.).

> Allontanare la chiavetta magnetica.

Il comando conferma la selezione del programma con 2 brevi segnali acustici.

> Mantenere nuovamente la chiavetta magnetica per 4 sec. davanti all'occhio destro del sensore.

Si attiva lo sciacquo. Contemporaneamente si sente un segnale acustico.

> Mantenere la chiavetta magnetica davanti all'occhio destro del sensore (min. 1 sec., max. 4 sec.) fino a impostare la durata di sciacquo desiderata.

> Allontanare la chiavetta magnetica.

Il comando conferma l'impostazione della nuova durata di sciacquo con 2 brevi segnali acustici.

La durata di sciacquo è stata modificata.

Il comando torna quindi al programma di sciacquo preimpostato.

5.4.2 S4: Impostazione dell'intervallo ibrido

Vedere a pag. 2 per una rappresentazione della selezione dei programmi.

> Mantenere la chiavetta magnetica davanti all'occhio destro del sensore fino a sentire 7 segnali acustici, con una pausa più lunga tra il 5° e il 6° e il 6° e il 7° segnale acustico (ca. 6 sec.).

> Allontanare la chiavetta magnetica.

Il comando conferma la selezione del programma con 2 brevi segnali acustici.

> Mantenere nuovamente la chiavetta magnetica per 4 sec. davanti all'occhio destro del sensore.

Il sistema emette un segnale acustico con cadenza al secondo.

> Lasciare la chiave magnetica davanti all'occhio del sensore destro (min. 1 sec. = 10 utenti, max. 5 sec. = 50 utenti) finché non viene impostato l'intervallo desiderato.

- > Allontanare la chiavetta magnetica.
Il comando conferma l'impostazione del nuovo intervallo ibrido con 2 brevi segnali acustici.
L'intervallo ibrido è stato modificato
Il comando torna quindi al programma di sciacquo preimpostato.

5.4.3 S5: Reset

Vedere a pag. 2 per una rappresentazione della selezione dei programmi.

- > Mantenere la chiavetta magnetica davanti all'occhio destro del sensore fino a sentire 8 segnali acustici, con una pausa più lunga tra il 5° e il 6°, il 6° e il 7° e il 7° e il 8° segnale acustico (ca. 6 sec.).
- > Allontanare la chiavetta magnetica.
Il comando conferma la selezione del programma con 2 brevi segnali acustici.
- > Per effettuare il reset mantenere nuovamente la chiavetta magnetica per 4 sec. davanti all'occhio destro del sensore.
Il comando conferma il reset con 2 brevi segnali acustici.
- > Allontanare la chiavetta magnetica.
Il comando è ora resettato all'impostazione di fabbrica.
- > Rimettere in funzione il comando come descritto al capitolo 5.1.

6. Manutenzione

6.1 Controllare lo stato delle batterie

Lo stato delle batterie viene costantemente monitorato a partire dalla messa in funzione.

Se prima dello sciacquo risuonano 3 segnali acustici lunghi, significa che le batterie sono deboli.

> Sostituire le batterie alla prima occasione.

Dopo il primo segnale acustico possono essere effettuati ancora 50-100 sciacqui.

Se durante l'utilizzo risuonano 3 segnali acustici lunghi, senza che lo sciacquo sia attivato, significa che le batterie sono scariche.

> Sostituire immediatamente le batterie.

6.2 Diagnosi di sistema

Vedere a pag. 2 per una rappresentazione della selezione dei programmi.

> Mantenere la chiavetta magnetica davanti all'occhio destro del sensore fino a sentire 5 segnali acustici.

> Allontanare la chiavetta magnetica.

Il comando conferma l'accesso alla diagnosi di sistema con due brevi segnali acustici.

Sciacquo seguito da 1 segnale acustico = sistema a posto

2 segnali acustici lunghi senza sciacquo = elettrovalvola guasta

Verificare:

collegamento unità elettronica <-> elettrovalvola

3 segnali acustici lunghi senza sciacquo = batterie deboli o scariche

> Sostituire immediatamente le batterie.

Infine risuonano due brevi segnali acustici. Il comando torna quindi al programma di sciacquo preimpostato e a seconda della diagnosi è pronto all'uso.

7. Assistenza in caso di problemi

Problema	Possibile causa	Risoluzione dei problemi
Sciacquo assente o ridotto.		> Avviare la diagnosi di sistema.
	Filtro raccogli impurità sporco.	> Pulire il filtro raccogli impurità.
	Valvola ad angolo chiusa.	> Aprire la valvola ad angolo.
	Batterie scariche.	> Sostituire le batterie.
	Tubo schiacciato o piegato.	> Controllare le tubazioni.
	Collegamento assente tra unità elettronica e elettrovalvola.	> Controllare il cavo di collegamento.
	Elettrovalvola difettosa.	> Sostituire l'elettrovalvola.
Impossibile effettuare la messa in funzione.	Messa in funzione già effettuata.	> Eseguire un reset (vedere cap. 5.4.3)
	Batteria scarica.	> Inserire una nuova batteria.
	Cavo dell'alimentatore non collegato correttamente.	> Collegare correttamente il cavo dell'alimentatore.
	Collegamento di rete assente.	> Collegare l'unità elettronica alla rete.
	Alimentatore difettoso.	> Sostituire l'alimentatore.
	Unità elettronica difettosa.	> Sostituire l'unità elettronica.
3 segnali acustici lunghi al posto dello sciacquo.	Batteria deboli o scarica.	> Sostituire le batterie.

8. Smaltimento



Avete acquistato un prodotto che funziona a batterie. La vita utile della batteria è molto lunga, tuttavia prima o poi dovrà essere smaltita.

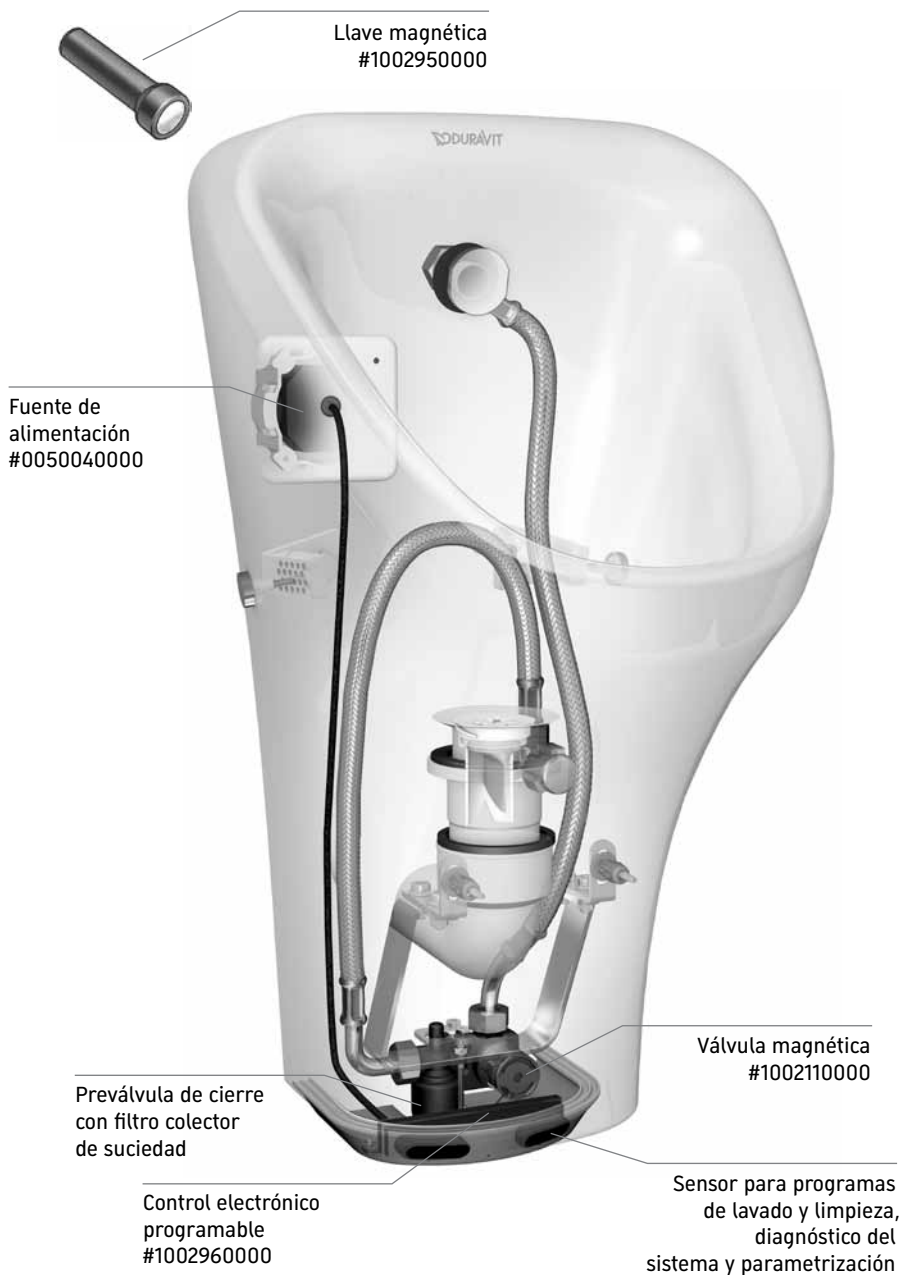
Le batterie non funzionanti non devono essere gettate nei rifiuti domestici. Come consumatori siete obbligati a portare le batterie in un punto di raccolta idoneo. Potete restituirle in forma gratuita al punto vendita o consegnarle in comune (punto di riciclaggio).

Índice

1. Elementos de mando y conexiones	76
1.1 Versión con enchufe a la red	76
1.2 Versión con pilas	77
2. Para su seguridad	78
3. Explicación de los símbolos	78
4. Información del producto	79
4.1 Técnica inteligente	79
4.2 Mantenimiento fácil para el usuario	79
4.3 Ajustes de fábrica	79
4.4 Programas de lavado	80
4.5 Programas de mantenimiento	81
4.6 Cantidades de agua de lavado	81
5. Manejo	82
5.1 Puesta en funcionamiento	82
5.2 Activar programas de mantenimiento	83
5.3 Seleccionar programa de lavado	83
5.4 Parametrización	84
5.4.1 Ajustar la duración del lavado	84
5.4.2 Ajuste del intervalo Hybrid	84
5.4.3 Reinicio	85
6. Mantenimiento	86
6.1 Control del estado de la pila	86
6.2 Diagnóstico del sistema	86
7. Solución de problemas	87
8. Eliminación	88

1. Elementos de mando y conexiones

1.1 Versión con enchufe a la red



1.2 Versión con pilas



Llave magnética
#1002950000



2. Para su seguridad

Para garantizar una larga vida útil de su urinario lea con atención este manual de instrucciones, especialmente las advertencias de seguridad.

Guarde cuidadosamente el manual de instrucciones y, dado el caso, entrégueselo al nuevo propietario.

Advertencias de seguridad

Revise el cable de conexión del control. En caso de detectar fisuras en el cable de conexión o de que esté dañado, no se deberá instalar el control.

Póngase en contacto con nuestro servicio técnico de atención al cliente.



¡Peligro!

¡Descarga eléctrica por contacto con corriente y agua!

> Asegúrese de que el sistema electrónico no entra en contacto con el agua.

3. Explicación de los símbolos

Las siguientes señales de peligro tienen por objetivo advertirle de situaciones peligrosas:



¡Peligro! En caso de riesgo elevado, peligros mortales, lesiones graves.

Se utilizan los siguientes símbolos:

> Le indica la necesidad de realizar una operación.

@ Encontrará información más precisa y una animación en el apartado Mundo de bañeras, Productos interactivos de nuestra página web www.duravit.es en Internet.



Los artículos con este símbolo no deberán tirarse a la basura doméstica.

Las abreviaturas bajo el contenedor de basura significan:

Cd: La pila contiene cadmio

Hg: La pila contiene mercurio

Pb: La pila contiene plomo

4. Información del producto

4.1 Técnica inteligente

Las instalaciones de urinarios en zonas públicas y semipúblicas deben cumplir los máximos requisitos: la higiene, la funcionalidad y un coste bajo de mantenimiento y limpieza son los puntos más importantes.

El DuraStyle Urinal cumple con estas exigencias: Éste lava el urinario sin contacto alguno, gracias a que está equipado con una unidad de control electrónica desarrollada especialmente por Duravit. El sistema electrónico trabaja con una detección automática por infrarrojos de las piernas, que activa el lavado en cuanto el usuario se vuelve a distanciar del urinario (tiempo de detección / duración de la estancia 9 s). Como el DuraStyle Urinal piensa de forma lógica, las personas o también los objetos, que pasan por delante o que permanecen largo tiempo en la zona de influencia del control, no activan ningún lavado indeseado, ya que éste se adapta continuamente a las circunstancias espaciales. El DuraStyle Urinal ofrece adicionalmente varios programas de mantenimiento y de lavado, seleccionables libremente, así como una duración del lavado ajustable manualmente. Un lavado higiénico y automático cada 12 horas se encarga de un bloqueo seguro contra los malos olores.

4.2 Mantenimiento fácil para el usuario


El mantenimiento del DuraStyle Urinal es especialmente fácil para el usuario, ya que el dispositivo de control no necesita mantenimiento y la válvula magnética se puede sustituir sin gran esfuerzo, extrayendo la tapa de acero fino de por debajo de la unidad de control. Se puede acceder fácilmente y sin desmontar la tapa de acero fino tanto a la preválvula de cierre como al filtro colector de suciedad. Para la sustitución de la pila, la unidad de control a prueba de vándalos puede extraerse con unos pocos movimientos de la mano y volverse a colocar rápidamente.

4.3 Ajustes de fábrica

Tiempo de detección/duración de la estancia:	9 s.
Duración del lavado (lavado principal):	2 s.

Para el ajuste manual de la duración del lavado (mín. 1 s., máx. 4 s.), tenga en cuenta el capítulo 5.4.1.

4.4 Programas de lavado

 Lavado principal aprox. 0,3 litros con una presión de fluido de 3,5 bar (ajuste de fábrica)

P1: Estándar (ajuste de fábrica)

Éste es el programa de lavado óptimo para aquellos lugares en los que siempre se requiera un lavado principal.



Lavado principal tras cada uso.

P2: Hybrid

El intervalo, tras cuantos usuarios se debe realizar un lavado, se puede ajustar individualmente. Resulta ideal para hoteles, restaurantes, recintos feriales, aeropuertos y otras instalaciones públicas.



Lavado principal tras cada 10, 20, 30, 40 o 50 usos.

4.5 Programas de mantenimiento

S1 - Parada de lavado de cinco minutos

El programa de lavado se desactiva durante cinco minutos para limpiar manualmente el urinario. A continuación, se acciona un lavado principal. A continuación, el control cambia de nuevo al programa de lavado preajustado.

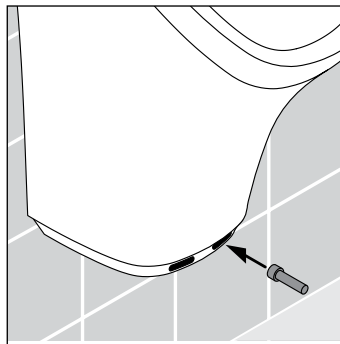
S2 - Lavado a intervalos

Parada de lavado durante 2 minutos para, por ejemplo, permitir que actúe un descalcificador. A continuación se realizan 5 lavados durante 10 minutos, efectuándose un lavado reducido cada 2 minutos. El último de los 5 lavados es un lavado principal. Finalmente, el control cambia de nuevo al programa de lavado preajustado.

4.6 Cantidades de agua de lavado

Existen diferentes cantidades de agua de lavado en función de las diferentes presiones y secciones de la tubería. Las cantidades de agua de lavado indicadas en el capítulo 4.4 se basan en una presión de fluido de 3,5 bar.

5. Manejo



Manteniendo la pequeña llave magnética delante del ojo del sensor derecho del control, se pueden seleccionar fácilmente todas las funciones del urinario. A partir de la primera detección de la llave magnética, el control arranca con una fase de activación de aprox. 3 s, que consta de breves pitidos, que se suceden rápidamente. Después se produce la verdadera selección de los programas de lavado y mantenimiento, de diagnóstico del sistema y de parametrización. Si se retira la llave magnética tras un determinado número de pitidos, se inicia un determinado programa o se pueden modificar los parámetros (véase para ello también la representación gráfica de la página 2, así como el capítulo 5.2, 5.3, 5.4 y 6.1).

5.1 Puesta en funcionamiento

Deje las pegatinas en los ojos del sensor hasta que haya finalizado del todo la instalación del urinario.

A partir de la puesta en funcionamiento, se activa un modo de puesta en funcionamiento durante 5 minutos. Mientras que dure el modo de puesta en funcionamiento, las detecciones de objetos serán indicadas acústicamente.

En cuanto se retiren las pegatinas, el control deberá ser activado mediante una detección de objetos. Para ello, ponga su mano delante de los ojos del sensor, hasta que un breve pitido confirme la activación. Retírese ahora de la zona de detección. Dentro de los aprox. siguientes 12 s se producirá una medición automática del sensor, señalizada con pitidos. Durante este tiempo, no deberán encontrarse personas ni objetos en la zona de detección. Al final de la medición se produce un lavado principal para la confirmación. A continuación, el urinario está listo para su funcionamiento.

5.2 Activar programas de mantenimiento

Para una representación gráfica de la selección de programas véase la página 2.

S1 - Parada de lavado de cinco minutos

- > Mantenga la llave magnética delante del ojo del sensor derecho hasta que se haya emitido 1 pitido.
- > Retire la llave magnética.
El control confirma la selección del programa de mantenimiento con 2 pitidos breves.
El programa de mantenimiento S1 está activado.

S2 - Lavado a intervalos

- > Mantenga la llave magnética delante del ojo del sensor derecho hasta que se hayan emitido 2 pitidos.
- > Retire la llave magnética.
El control confirma la selección del programa de mantenimiento con 2 pitidos breves.
El programa de mantenimiento S2 está activado.

5.3 Seleccionar programa de lavado

Para una representación gráfica de la selección de programas véase la página 2.

P1: Estándar (ajuste de fábrica)

- > Mantenga la llave magnética delante del ojo del sensor derecho hasta que se hayan emitido 3 pitidos.
- > Retire la llave magnética.
El control confirma la selección del programa de lavado con 2 pitidos breves.
El programa de lavado P1 está activado.

P2: Hybrid

- > Mantenga la llave magnética delante del ojo del sensor derecho hasta que se hayan emitido 4 pitidos.
- > Retire la llave magnética.
El control confirma la selección del programa de lavado con 2 pitidos breves.
El programa de lavado P2 está activado.

5.4 Parametrización

5.4.1 S3: Ajustar la duración del lavado

Para una representación gráfica de la selección de programas véase la página 2.

- > Mantenga la llave magnética delante del ojo del sensor derecho hasta que se emitan 6 pitidos, para lo cual habrá una pausa de mayor duración (aprox. 6 s) entre el pitido 5° y 6°.
- > Retire la llave magnética.
El control confirma la selección del programa con 2 pitidos breves.
- > Vuelva a colocar la llave magnética delante del ojo del sensor derecho durante 4 s.
El lavado comienza. Al mismo tiempo se emite un pitido cada segundo.
- > Deje la llave magnética delante del ojo derecho del sensor (mín. 1 s, máx. 4 s) hasta que haya ajustado la duración del lavado deseada.
- > Retire la llave magnética.
El control confirma el ajuste de la nueva duración del lavado con dos pitidos breves.
La duración del lavado ha sido modificada.
A continuación, el control cambia de nuevo al programa de lavado preajustado.

5.4.2 S4: Hybrid (ajuste de fábrica)

Para una representación gráfica de la selección de programas véase la página 2.

- > Mantenga la llave magnética delante del ojo del sensor derecho hasta que se emitan 7 pitidos, para lo cual habrá una pausa de mayor duración (aprox. 6 s) entre el pitido 5° y 6° y el pitido 6° y 7°.
- > Retire la llave magnética.
El control confirma la selección del programa con 2 pitidos breves.
- > Vuelva a colocar la llave magnética delante del ojo del sensor derecho durante 4 s.
Se emite un pitido cada segundo.
- > Deje la llave magnética delante del ojo derecho del sensor (mín. 1 s = 10 usuarios, máx. 5 s = 50 usuarios) hasta que haya ajustado el intervalo deseado.
- > Retire la llave magnética.
El control confirma el ajuste del nuevo intervalo Hybrid con 2 pitidos breves.
El intervalo Hybrid ha sido modificado.
A continuación, el control cambia de nuevo al programa de lavado preajustado.

5.4.3 S5: Reinicio

Para una representación gráfica de la selección de programas véase la página 2.

- > Mantenga la llave magnética delante del ojo del sensor derecho hasta que se emitan 8 pitidos, para lo cual habrá una pausa de mayor duración (aprox. 6 s) entre el pitido 5º y 6º, el pitido 6º y 7º y el pitido 7º y 8º.
- > Retire la llave magnética.
El control confirma la selección del programa con 2 pitidos breves.
- > Para ejecutar la operación de reinicio, mantenga la llave magnética otra vez delante del ojo del sensor derecho durante los próximos 4 segundos.
El control confirma el reinicio con 2 pitidos breves.
- > Retire la llave magnética.
El control ha vuelto a restaurar el ajuste de fábrica.
- > Vuelva a poner en funcionamiento el control tal y como se describe en el capítulo 5.1.

6. Mantenimiento

6.1 Control del estado de la pila

El control del estado de la pila se produce de forma continuada desde la puesta en funcionamiento.

Si antes del lavado se emiten 3 pitidos largos, la pila está a punto de agotarse.

> Cambie la pila en cuanto pueda.

Tras la primera emisión de este pitido, todavía pueden activarse un máximo de 50-100 lavados.

Si durante su uso se emiten 3 pitidos largos, sin que se haya activado un lavado, la pila está vacía.

> Cambie la pila inmediatamente.

6.2 Diagnóstico del sistema

Para una representación gráfica de la selección de programas véase la página 2.

> Mantenga la llave magnética delante del ojo del sensor derecho hasta que se hayan emitido 5 pitidos.

> Retire la llave magnética.

El control confirma la conexión con el diagnóstico del sistema con dos pitidos breves

Lavado seguido de 1 pitido = sistema en buen estado

2 pitidos largos sin lavado = error en la válvula magnética

Por favor, compruebe:

la conexión entre la unidad electrónica y la válvula magnética

3 pitidos largos sin lavado = pila a punto de agotarse o agotada

> Cambie la pila inmediatamente.

Para finalizar, se emiten dos pitidos breves. A continuación, el control cambia de nuevo al programa de lavado preajustado y está listo para el funcionamiento según el diagnóstico.

7. Solución de problemas

Problema	Causa posible	Solución del problema
No se realiza ningún lavado o éste es insuficiente.		> Inicie el diagnóstico del sistema.
	Filtro colector de suciedad sucio.	> Limpie el filtro colector de suciedad.
	Válvula angular cerrada.	> Abra la válvula angular.
	Pila agotada.	> Cambie la pila.
	Tubo flexible aplastado o doblado.	> Revise los tubos flexibles.
	Falta de conexión entre la electrónica y la válvula magnética.	> Compruebe el cable de conexión.
	Válvula magnética defectuosa.	> Sustituya la válvula magnética.
No es posible la puesta en funcionamiento.	Ya se ha producido la puesta en funcionamiento.	> Ejecute un reinicio (véase cap. 5.4.3)
	Pila agotada.	> Coloque una nueva pila.
	Cable de la fuente de alimentación conectado erróneamente.	> Conecte correctamente la fuente de alimentación.
	Sin conexión a red.	> Conecte la unidad electrónica a la red.
	Fuente de alimentación defectuosa.	> Sustituya la fuente de alimentación.
	Unidad electrónica defectuosa.	> Sustituya la unidad electrónica.
3 pitidos largos en vez de un lavado.	Pila a punto de agotarse o agotada.	> Cambie la pila.

8. Eliminación



Usted ha comprado un producto que funciona con pilas. Aunque la vida útil de la pila es muy larga, en algún momento deberá sustituirla y deshacerse de ella.

Las pilas usadas no deben ser tiradas a la basura doméstica. Como consumidor está obligado por ley a llevar las pilas a un punto de recogida adecuado. Se podrán devolver de forma gratuita al centro donde se han vendido o entregarlas a los municipios (en la planta de recolección de desechos reciclables).

内容

1. 操作件和接头	90
1.1 插电型	90
1.2 电池型	91
2. 为了您的安全	92
3. 符号说明	92
4. 产品信息	93
4.1 智能技术	93
4.2 便于操作人员进行的维护	93
4.3 出厂设置	93
4.4 冲水程序	93
4.5 维护程序	95
4.6 冲水量	95
5. 操作	96
5.1 调试	96
5.2 激活维护程序	97
5.3 选择冲水程序	97
5.4 设置参数	98
5.4.1 设置冲水时间	98
5.4.2 设置混合间隔	98
5.4.3 恢复	99
6. 维护	100
6.1 监控电池状态	100
6.2 系统诊断	100
7. 故障解答	101
8. 废料处理	102

1. 操作件和接头

1.1 插电型



1.2 电池型



磁力钥匙
#1002950000



带滤网的
预截止阀

6V 锂电池
#1002130000

可编程
电子控制系统
1002960000

磁阀
1002110000

用于冲水和
清洁程序、
系统诊断和
参数设置的传感器

2. 为了您的安全

为了确保便池的最佳使用寿命，请您仔细阅读该操作说明，特别是安全提示。
妥善保存该操作说明，以备他人继续使用。

安全提示

检查控制系统的连接电缆。 如果连接电缆上有裂纹或已受损，则不能安装控制系统。
请通知我们的客服部门。



危险!

由于接触电流和水导致电击!

> 注意，电子设备不能接触水。

3. 符号说明

以下警示符号警告您危险的情况：



危险! 高风险，致命危险，严重受伤。

使用了以下符号：

>

操作箭头：此处要求您进行操作。

@

更多信息和动画参见我们的主页 www.duravit.cn 下的卫浴世界专栏，产品互动。

带有此标志的产品不允许投入生活垃圾中。

垃圾桶下方的标记代表：

Cd：电池含镉

Hg：电池含汞

Pb：电池含铅



4. 产品信息

4.1 智能技术

公共场所和半公开场所内的便池设备必须符合超高要求 - 卫生、功能良好以及清洁和维护费用低，这些都是最起码的要求。

DuraStyle 便池刚好符合这些要求：电子控制单元是由 **Duravit** 专门研发的装备，可以实现以无接触的方式冲洗便池。电子设备通过自动的红外线双腿识别进行工作，只要使用者离开了便池，即会启动冲水（识别时间/滞留时间 **9** 秒）。因为 **DuraStyle** 便池采用逻辑思维方式，所以经过的人员，甚至是长时间处于控制系统感应范围内的物品也不会触发意外冲水 - 它根据空间情况不断自行调整。此外，**DuraStyle** 便池提供多个可自由选择的维护和冲水程序以及一个可手动设置的冲水时间。每隔 **12** 小时进行一次的自动卫生冲水可以保证气味密闭。

4.2 便于操作人员进行的维护


DuraStyle 便池的维护特别方便 - 控制单元免维护，取下控制单元下方的不锈钢盖板后即可轻松地更换磁阀。无论是预截止阀，还是滤网，都可以轻松够到，无需拆卸不锈钢盖板。更换电池时，只需稍稍动手将防损坏的控制单元取下，当然也能快速地将其重新装上。

4.3 出厂设置

识别时间/滞留时间： **9** 秒
冲水时间（主冲水）： **2** 秒

冲水时间（至少 **1** 秒，最长 **4** 秒）的手动设置请参见章节 **5.4.1**。

4.4 冲水程序

 水流压力在 **3.5 bar** 时主冲水约 **0.3** 升（出厂设置）

P1: 标准（出厂设置）

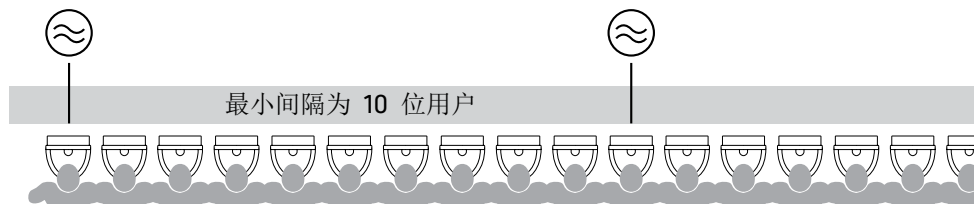
对于必须要求进行主冲水的场所，该选项是最佳的冲水程序。



每次使用后进行主冲水。

P2: 混合

可自主设置在多少位用户使用后进行一次冲水。完美适用于酒店、餐厅、展览馆、机场及其它公共场所。



每使用 10、20、30、40 或 50 次后 进行 主冲水。

4.5 维护程序

S1 - 冲水停止 5 分钟

为了手动清洁便池，需要使冲水程序停止运行五分钟。之后启动主冲水。接着控制系统重新返回预设的冲水程序。

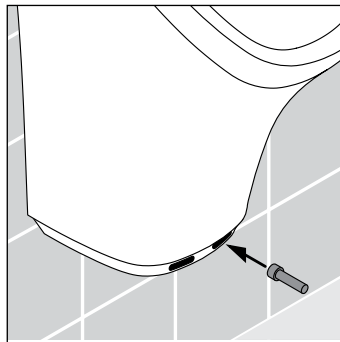
S2 - 间歇性冲水

冲水停止 2 分钟，以使除垢剂起作用。之后在 10 分钟内进行 5 次冲水，即每 2 分钟进行一次短冲。5 次冲水的最后一次为主冲水。最后控制系统重新返回预设的冲水程序。

4.6 冲水量

导管压力和横截面不同时，其冲水量也不同。章节 4.4 中说明的冲水量基于 3.5 bar 的水流压力。

5. 操作



使用小巧的磁力钥匙靠近控制系统的右侧感应区即可方便地选择便池的所有功能。首次识别磁力钥匙后，控制系统启动时会经过约 3 秒钟的激活阶段，该阶段通过快速短促的连续信号声提示。之后出现实际选择的服务和冲水程序、系统诊断以及参数设置。如果一定次数的信号声结束后移开磁力钥匙，则会启动特定程序或者可能更改参数（另请参见第 2 页上的图示以及章节 5.2、5.3、5.4 和 6.1）。

5.1 调试

便池安装结束前，不要撕下感应区上的标签。

自调试开始后，调试模式激活 5 分钟。调试模式激活期间，如果识别到物品，会通过声音信号提示。

撕下标签后，必须通过物品识别激活控制系统。为此将手放在感应区前，直到发出短促的信号声确认激活。然后立即从接收区域移开。在下一个 12 秒内，进行自动传感器测试，该测试通过声音信号提示。期间不得有人员或物品位于接收区域。测试结束时，为了确认进行主冲水。然后即可使用便池。

5.2 激活维护程序

程序选择的图示参见第 2 页。

S1 - 冲水停止 5 分钟

- > 将磁力钥匙放到右侧感应区前，直到发出 1 声信号声。
- > 移开磁力钥匙。
控制系统通过 2 声短促的信号声确认维护程序的选择。
维护程序 S1 被激活。

S2 - 间歇性冲水

- > 将磁力钥匙放到右侧感应区前，直到发出 2 声信号声。
- > 移开磁力钥匙。
控制系统通过 2 声短促的信号声确认维护程序的选择。
维护程序 S2 被激活。

5.3 选择冲水程序

程序选择的图示参见第 2 页。

P1: 标准（出厂设置）

- > 将磁力钥匙放到右侧感应区前，直到发出 3 声信号声。
- > 移开磁力钥匙。
控制系统通过 2 声短促的信号声确认冲水程序的选择。
冲水程序 P1 被激活。

P2: 混合

- > 将磁力钥匙放到右侧感应区前，直到发出 4 声信号声。
- > 移开磁力钥匙。
控制系统通过 2 声短促的信号声确认冲水程序的选择。
冲水程序 P2 被激活。

5.4 设置参数

5.4.1 S3: 设置冲水时间

程序选择的图示参见第 2 页。

- > 将磁力钥匙放到右侧感应区前，直到发出 6 声信号声，其中在第 5 声和第 6 声信号声之间会有一段较长的停顿（约 6 秒）。
- > 移开磁力钥匙。
控制系统通过 2 声短促的信号声确认维护程序。
- > 4 秒内将磁力钥匙重新放到右侧感应区前。
进行冲水。同时以秒为单位响起信号声。
- > 将磁力钥匙一直放到右侧感应区前（至少 1 秒，最长 4 秒），直到设置好所需冲水时间。
- > 移开磁力钥匙。
控制系统通过 2 声短促的信号声确认新冲水时间的设置。
冲水时间已更改。
接着控制系统重新返回预设的冲水程序。

5.4.2 S4: 设置混合间隔

程序选择的图示参见第 2 页。

- > 将磁力钥匙放到右侧感应区前，直到发出 7 声信号声，其中在第 6 声和第 7 声信号声之间会有一段较长的停顿（约 6 秒）。
- > 移开磁力钥匙。
控制系统通过 2 声短促的信号声确认维护程序。
- > 4 秒内将磁力钥匙重新放到右侧感应区前。
以秒为单位响起信号声。
- > 将磁力钥匙一直放到右侧感应区前（至少 1 秒 = 10 位用户，最长 5 秒 = 50 位用户），直到设置好所需的间隔大小。
- > 移开磁力钥匙。
控制系统通过 2 声短促的信号声确认新混合间隔的设置。
混合间隔已更改完毕。
接着控制系统重新返回预设的冲水程序。

5.4.3 S5: 恢复

程序选择的图示参见第 2 页。

- > 将磁力钥匙放到右侧感应区前，直到发出 8 声信号声，其中在第 5 声和第 6 声、第 6 声和第 7 声以及第 7 声和第 8 声信号声之间会有一段较长的停顿（约 6 秒）。
控制系统通过 2 声短促的信号声确认维护程序。
- > 为了执行恢复过程，在下一 4 秒内将磁力钥匙重新放到右侧传感区前。
控制系统通过 2 声短促的信号声确认恢复。
- > 移开磁力钥匙。
然后控制系统恢复到出厂设置。
- > 按照章节 5.1 中的说明重新启用控制系统。

6. 维护

6.1 监控电池状态

自调试后，会持续监控电池状态。

如果冲水前响起 3 声长的信号声，则表示电池电量低。

> 必要时更换电池。

响起第一声信号声后，最多还可冲水 50-100 次。

使用时如果响起 3 声长的信号声，但却没有冲水，则表示电池耗尽。

> 立即更换电池。

6.2 系统诊断

程序选择的图示参见第 2 页。

> 将磁力钥匙放到右侧感应区前，直到发出 5 声信号声。

> 移开磁力钥匙。

控制系统通过 2 声短促的信号声确认进入系统诊断。

1 声信号声后冲水 = 系统正常

2 声长的信号声后未冲水 = 磁阀故障

请检查：

电子设备 <-> 磁阀的连接

3 声长的信号声后未冲水 = 电池电量低或电池耗尽

> 立即更换电池。

最后响起两声短促的信号声。 然后控制系统重新重新返回预设的冲水程序，并且根据诊断可以使用。

7. 故障解答

故障	可能的原因	解决方法
不冲水或冲水量小		> 启动系统诊断。
	滤网脏污。	> 清洁滤网。
	角阀被关闭。	> 打开角阀。
	电池耗尽。	> 更换电池。
	软管被挤压或扭折。	> 检查软管。
	电子设备与电磁阀之间未连接。	> 检查连接电缆。
	电磁阀损坏。	> 更换电磁阀。
无法调试。	已经调试。	> 进行恢复（参见章节 5.4.3）
	电池耗尽。	> 装入一个新的电池。
	电源线连接错误。	> 正确连接电源。
	未连接电源。	> 将电子设备的电源连接上。
	电源损坏。	> 更换电源。
	电子设备损坏。	> 更换电子设备。
3 声长的信号声后未冲水。	电池电量低或电池耗尽。	> 更换电池。

8. 废料处理



我们为您提供了电池驱动的产品。电池的寿命固然很长，但最终必须被清理掉。

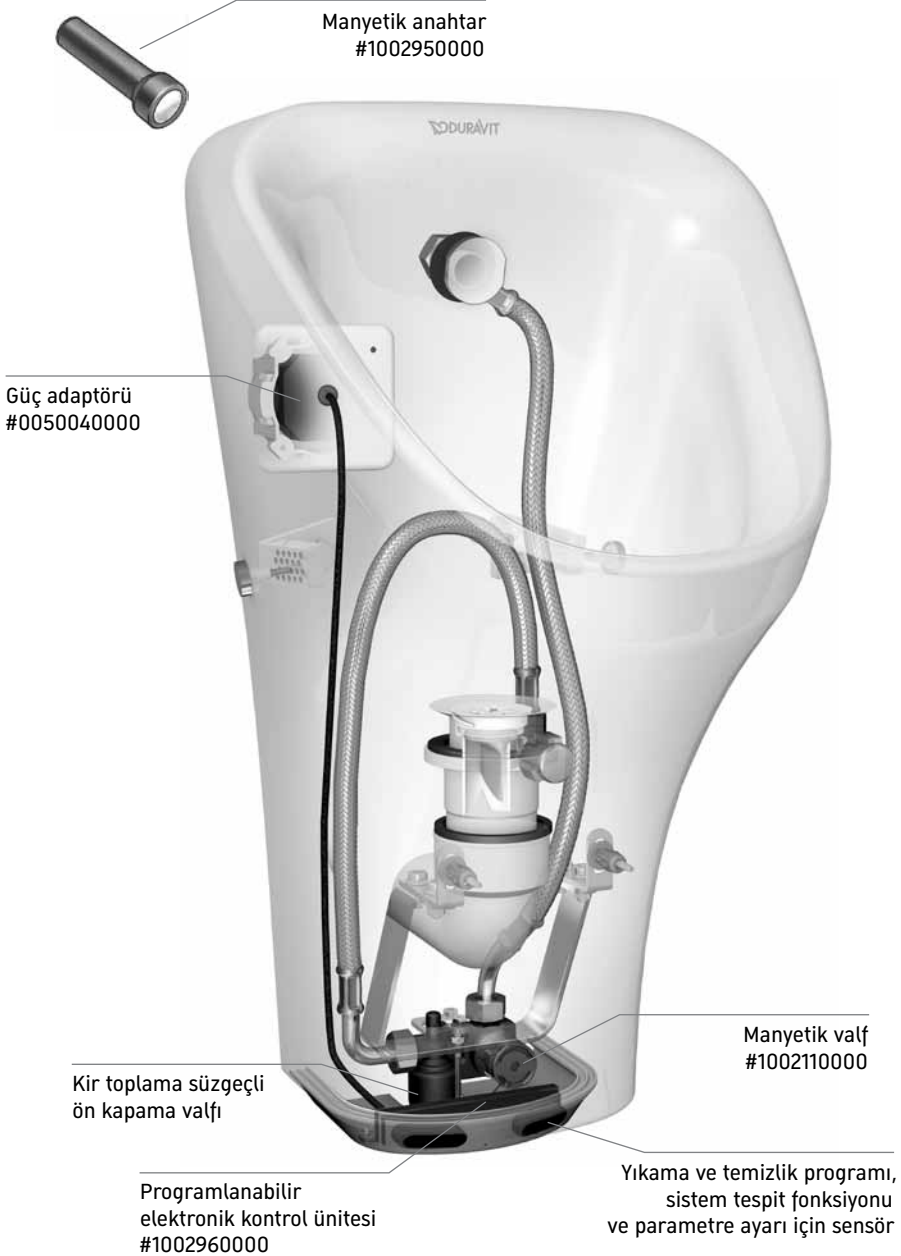
旧电池不允许投入生活垃圾中。用户有义务将其送至适当的收集处。您可以无偿将旧电池送回销售点或送至社区（废品或废料回收站）。

İçindekiler

1. Kumanda Elemanları ve Bağlantılar	104
1.1 Elektrik Şebekesi Modeli.....	104
1.2 Pil Modeli	105
2. Güvenliğiniz İçin	106
3. Sembollerin Tanıtımı	106
4. Ürün Hakkında Bilgiler	107
4.1 Akılcı Teknoloji	107
4.2 Kullanıcı Dostu Bakım.....	107
4.3 Fabrika Ayarları	107
4.4 Yıkama Programları.....	108
4.5 Servis Programları	109
4.6 Yıkama Miktarları	109
5. Kullanım.....	110
5.1 Kullanıma Alınması.....	110
5.2 Servis Programlarının Etkinleştirilmesi	111
5.3 Yıkama Programının Seçilmesi	111
5.4 Parametre Ayarı	112
5.4.1 Yıkama Süresi Ayarı	112
5.4.2 Hibrid uygulama zamanının ayarlanması	112
5.4.3 Sıfırlama	113
6. Bakım	114
6.1 Pil Durumunun Kontrol Edilmesi	114
6.2 Sistem Tespit Fonksiyonu	114
7. Sorunlarda Yapılması Gerekenler	115
8. İmha Edilmesi.....	116

1. Kumanda Elemanları ve Bağlantılar

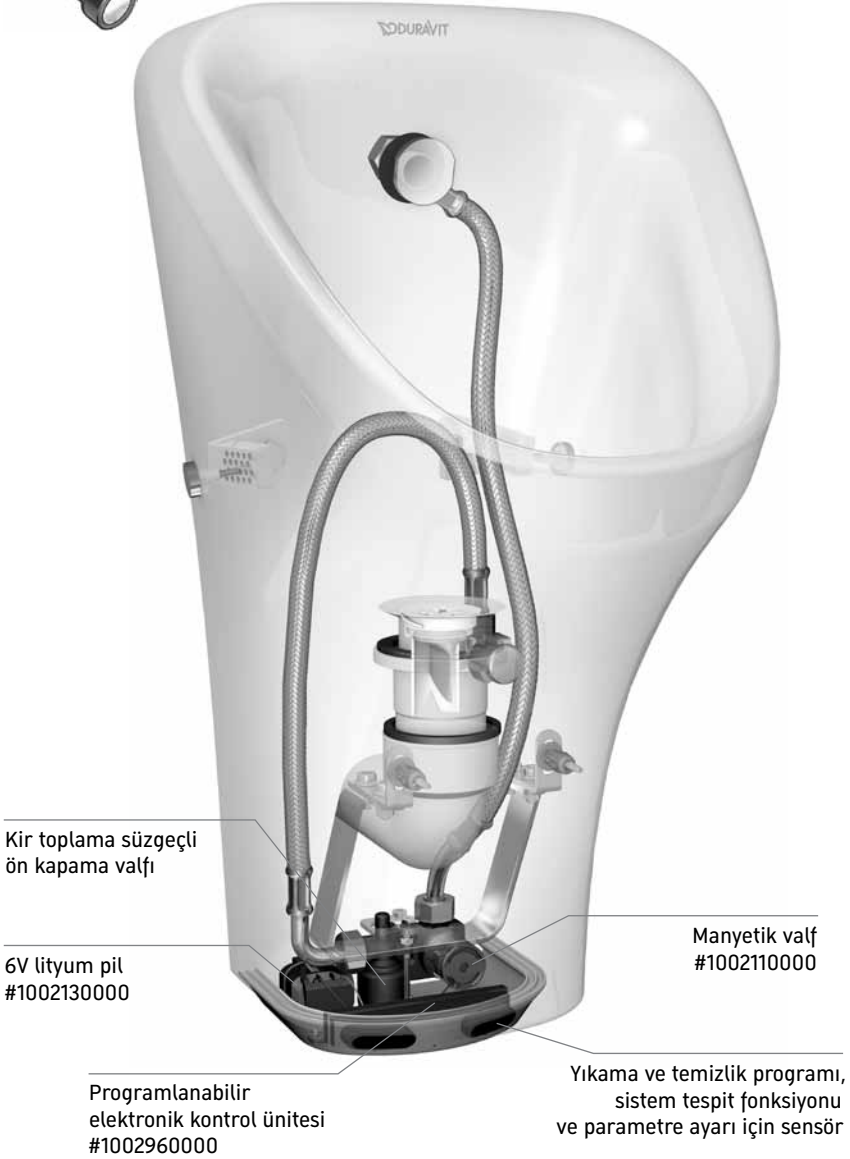
1.1 Elektrik Şebekesi Modeli



1.2 Pil Modeli



Manyetik anahtar
#1002950000



Kir toplama süzgeçli
ön kapama valfı

6V lityum pil
#1002130000

Programlanabilir
elektronik kontrol ünitesi
#1002960000

Manyetik valf
#1002110000

Yıkama ve temizlik programı,
sistem tespit fonksiyonu
ve parametre ayarı için sensör

2. Güvenliđiniz İin

Pisuarınızı uzun yıllar boyunca sorunsuz bir Őekilde kullanmak iin ltfen bu kullanım kılavuzunu, zellikle de gvenlik uyarılarını dikkatle okuyun. Kullanım kılavuzunu zenli bir Őekilde saklayın ve gerektiđinde pisuarın yeni sahibine teslim edin.

Gvenlik Uyarıları


Kontrol nitesinin bađlantı kablosunu kontrol edin. Bađlantı kablosunda atlaklar bulunması veya kablonun hasar grmŐ olması halinde, kontrol nitesi monte edilmemelidir. MŐteri hizmetlerimize baŐvurun.

Tehlike!


Elektriđin ve suyun birbirine temas etmesi nedeniyle elektrik arpması tehlikesi!
> Elektronik sisteminin su ile temas etmemesine dikkat edin.

3. Sembollerin Tanıtımı

AŐađıdaki uyarı iŐareti sizi tehlikeli durumlara karŐı ikaz eder:

 **Tehlike!** Yksek risk ieren durumlarda, lmcl ve ađır yaralanma tehlikesi olduđunda gsterilir.

AŐađıdaki semboller kullanılmaktadır:

- > iŐlem yapılmasını belirten ok iŐareti:
Bu iŐaret, bir iŐlemi yapmanız gerektiđini belirtir.
- @ Daha detaylı bilgileri ve bir animasyonu internette www.duravit.com.tr adresinde, Banyo Dnyası, rnler-İnteraktif baŐlıđı altında bulabilirsiniz.
-  Bu sembol taŐıyan rnlerin evsel plere atılması yasaktır. p kutusu altındaki kısaltmaların anlamı:
Cd: Pil, kadmiyum ieriyor
Hg: Pil, cıva ieriyor
Pb: Pil, kurŐun ieriyor

4. Ürün Hakkında Bilgiler

4.1 Akılcı Teknoloji

Kamuya açık ve yarı açık yerlerdeki pisuar sistemleri, oldukça yüksek gereksinimler yerine getirmelidir. Bu anlamda, öncelikli olarak hijyen, işlevsellik ve az temizlik ve bakım gereksinimi hususları önemlidir.

DuraStyle pisuarı, bu gereksinimleri yerine getirmektedir: Pisuar, özel olarak Duravit tarafından geliştirilmiş elektronik kontrol ünitesi donanımı ile temassız olarak çalkalama işlemini yapmaktadır. Elektronik sistemi, otomatik kızılötesi bacak algılaması ile çalışmaktadır ve kullanıcı pisuardan uzaklaştığı anda çalkalama işlemini başlatmaktadır (algılama süresi / gecikme süresi 9 saniye). DuraStyle pisuarı mantıklı olarak düşündüğü için, pisuarın önünden geçen ve kontrol ünitesinin etki alanında kalan insanlar veya cisimler, gereksiz çalkalama işlemi başlatmaz. Çünkü pisuar, sürekli olarak ortama uyum sağlamaktadır. DuraStyle pisuarı, ayrıca isteğe göre seçilebilir servis ve çalkalama programları ve manuel olarak ayarlanabilir bir çalkalama süresi sunmaktadır. Her 12 saatte bir gerçekleşen hijyen amaçlı otomatik çalkalama işlemi, pisuarın kesinlikle koku yaymamasını sağlamaktadır.

4.2 Kullanıcı Dostu Bakım

DuraStyle pisuarın bakımı oldukça kolaydır. Kontrol ünitesi bakım gerektirmez ve manyetik valf, kontrol ünitesinin altında bulunan çelik kapak sökülerek fazla uğraş gerektirmeden değiştirilmektedir. Ön kapama valfi ve kir toplama süzgeci, paslanmaz çelik kapak sökülmeden rahatlıkla ulaşılabilir bir konumda bulunmaktadır. Pilin değiştirilmesi için, vandalizme karşı dayanıklı kontrol ünitesi birkaç işlem adımıyla sökülür ve aynı şekilde kolay bir şekilde tekrar monte edilir.

4.3 Fabrika Ayarları

Algılama süresi/Gecikme süresi:	9 saniye
Çalkalama süresi (ana çalkalama):	2 saniye

Çalkalama süresini (en az 1 saniye, en fazla 4 saniye) manuel olarak ayarlamak için, lütfen 5.4.1 bölümünü dikkate alın.

4.4 Yıkama Programları

⊕ Ana yıkama; 3,5 bar akış basıncında yaklaşık 0,3 litre (fabrika ayarı)

P1: Standart (fabrika ayarı)

Bu yıkama programı, her zaman ana yıkama işleminin gerek duyulduğu yerlerde çok uygundur.



Her kullanım sonrası ana çalkalama.

P2: Hibrid

Kaç kullanıcıdan sonra çalkalamanın yapılacağı isteğe göre ayarlanabilmektedir. Oteller, restoranlar, fuar salonları, havaalanları ve diğer kamuya açık tesisler için çok uygundur.



Her 10., 20., 30., 40. veya 50. kullanıcıdan sonra ana çalkalama.

4.5 Servis Programları

S1 - Yıkama programını beş dakika süreliğine durdurma

Pisuarı manuel olarak temizlemek amacıyla, yıkama programı beş dakika süreliğine devre dışı bırakılır. Ardından bir ana çalkalama işlemi başlatılır. Daha sonra kontrol ünitesi, tekrar ayarlanmış yıkama programını etkinleştirir.

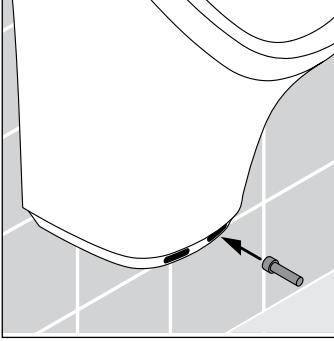
S2 - Aralıklı yıkama

Örneğin kireç çözücünün etki etmesini sağlamak için yıkama programı 2 dakika süreliğine devre dışı bırakılır. Ardından 10 dakika içerisinde her biri 2 dakika süren 5 yıkama işlemi uygulanır. 5'inci yıkama işlemi, bir ana yıkama işlemidir. Son olarak kontrol ünitesi, tekrar ayarlanmış yıkama programını etkinleştirir.

4.6 Yıkama Miktarları

Farklı boru basınçlarında ve kesitlerinde farklı yıkama miktarları oluşur. 4.4 bölümü altında belirtilen yıkama miktarları, 3,5 bar akış basıncını esas almaktadır.

5. Kullanım



Küçük manyetik anahtar kontrol ünitesinin sağ sensör gözüne tutularak, pisuarın tüm fonksiyonları kolayca seçilebilir. Kontrol ünitesi, manyetik anahtarı ilk kez algılaması ile birlikte yaklaşık 3 saniye uzunluğunda bir etkinleşme aşaması ile başlar. Bu etkinleşme aşamasında, birbirini takip eden kısa uyarı sesleri verilir. Ardından servis ve çalkalama programları, sistem tespit fonksiyonu ve parametre ayarı seçilir. Belirli sayıdaki uyarı sesinden sonra manyetik anahtar uzaklaştırıldığında, belirli bir program başlatılır veya parametreler değiştirilebilir (bu konuya ilişkin ayrıca bkz. 2. sayfadaki grafiksel şema ve de 5.2, 5.3, 5.4 ve 6.1 bölümleri).

5.1 Kullanıma Alınması

Sensör gözlerindeki çıkartmaları, pisuarın kurulum işlemi eksiksiz olarak tamamlanmaya kadar gözlerin üzerinde bırakın.

İşletime alma modu, pisuar işleme alındıktan sonra 5 dakika etkin olur. İşletime alma modu etkin olduğunda, obje algılamaları sesli olarak gösterilir.

Sensör gözlerindeki çıkartmalar çıkartıldıktan sonra, kontrol ünitesi bir obje algılaması ile etkinleşmelidir. Bunun için, kısa bir uyarı sesi etkinleşmeyi onaylayınca kadar elinizi sensör gözlerinin önünde tutun. Kontrol ünitesi etkinleştikten sonra algılama alanından çıkın. Takip eden yaklaşık 12 saniye içerisinde, uyarı sesleri içeren otomatik sensör ölçümü gerçekleşir. Bu süre içerisinde, sensörün algılama alanında insanlar ve cisimler bulunmamalıdır. Ölçüm bittiğinde, onay anlamına gelen bir ana yıkama işlemi gerçekleşir. Ardından pisuar çalışmaya hazırdır.

5.2 Servis Programlarının Etkinleştirilmesi

Program seçimine ilişkin grafiksel şema için bkz. sayfa 2.

S1 - Yıkama programını beş dakika süreliğine durdurma

- > Manyetik anahtarı, 1 uyarı sesi duyuluncaya kadar sağ sensör gözünün önünde tutun.
- > Manyetik anahtarı uzaklaştırın.
Kontrol ünitesi, servis programının seçildiğini 2 kısa uyarı sesi vererek onaylar. Servis programı S1 etkinleşmiştir.

S2 - Aralıklı yıkama

- > Manyetik anahtarı, 2 uyarı sesi duyuluncaya kadar sağ sensör gözünün önünde tutun.
- > Manyetik anahtarı uzaklaştırın.
Kontrol ünitesi, servis programının seçildiğini 2 kısa uyarı sesi vererek onaylar. Servis programı S2 etkinleşmiştir.

5.3 Yıkama Programının Seçilmesi

Program seçimine ilişkin grafiksel şema için bkz. sayfa 2.

P1: Standart (fabrika ayarı)

- > Manyetik anahtarı, 3 uyarı sesi duyuluncaya kadar sağ sensör gözünün önünde tutun.
- > Manyetik anahtarı uzaklaştırın.
Kontrol ünitesi, yıkama programının seçildiğini 2 kısa uyarı sesi vererek onaylar. Yıkama programı P1 etkinleşmiştir.

P2: Hibrid

- > Manyetik anahtarı, 4 uyarı sesi duyuluncaya kadar sağ sensör gözünün önünde tutun.
- > Manyetik anahtarı uzaklaştırın.
Kontrol ünitesi, yıkama programının seçildiğini 2 kısa uyarı sesi vererek onaylar. Yıkama programı P2 etkinleşmiştir.

5.4 Parametre Ayarı

5.4.1 S3: Yıkama Süresi Ayarı

Program seçimine ilişkin grafiksel şema için bkz. sayfa 2.

- > Manyetik anahtarı, 6 uyarı sesi duyuluncaya kadar sağ sensör gözü önünde tutun. 5. ila 6. uyarı sesi arasında uzun bir aralık (yaklaşık 6 saniye) olur.
- > Manyetik anahtarı uzaklaştırın.
Kontrol ünitesi, programın seçildiğini 2 kısa uyarı sesi vererek onaylar.
- > Manyetik anahtarı, 4 saniye içerisinde yeniden sağ sensör gözünün önünde tutun. Yıkama işlemi başlar. Aynı zamanda bir saniyelik bir uyarı sesi duyulur.
- > Manyetik anahtarı, istediğiniz yıkama süresi ayarlanıncaya kadar sağ sensör gözünün önünde (en az 1 saniye, en fazla 4 saniye) tutun.
- > Manyetik anahtarı uzaklaştırın.
Kontrol ünitesi, yeni yıkama süresi ayarını 2 kısa uyarı sesi vererek onaylar.
Yıkama süresi değiştirildi.
Daha sonra kontrol ünitesi, tekrar ayarlanmış yıkama programını etkinleştirir.

5.4.2 S4: Hibrid uygulama zamanının ayarlanması

Program seçimine ilişkin grafiksel şema için bkz. sayfa 2.

- > Manyetik anahtarı, 7 uyarı sesi duyuluncaya kadar sağ sensör gözü önünde tutun. 5. ila 6. ve 6. ila 7. uyarı sesi arasında uzun bir aralık (yaklaşık 6 saniye) olur.
- > Manyetik anahtarı uzaklaştırın.
Kontrol ünitesi, programın seçildiğini 2 kısa uyarı sesi vererek onaylar.
- > Manyetik anahtarı, 4 saniye içerisinde yeniden sağ sensör gözünün önünde tutun. Bir saniye aralıklarla bir uyarı sesi duyulur.
- > Manyetik anahtarı, istediğiniz çalkalama zamanı ayarlanıncaya kadar sağ sensör gözünün önünde (en az 1 saniye = 10 kullanıcı sonra, en fazla 5 saniye = 50 kullanıcı sonra) tutun.
- > Manyetik anahtarı uzaklaştırın.
Kontrol ünitesi, yeni hibrid uygulama zamanının ayarlandığını 2 kısa uyarı sesi ile onaylar.
Hibrid uygulama zamanı değiştirildi.
Daha sonra kontrol ünitesi, tekrar ayarlanmış yıkama programını etkinleştirir.

5.4.3 S5: Sıfırlama

Program seçimine ilişkin grafiksel şema için bkz. sayfa 2.

- > Manyetik anahtarı, 8 uyarı sesi duyuluncaya kadar sağ sensör gözü önünde tutun. 5. ila 6., 6. ila 7 ve 7. ila 8. uyarı sesi arasında uzun bir aralık (yaklaşık 6 saniye) olur.
- > Manyetik anahtarı uzaklaştırın.
Kontrol ünitesi, programın seçildiğini 2 kısa uyarı sesi vererek onaylar.
- > Sıfırlama işlemini uygulamak için, manyetik anahtarı takip eden 4 saniye içerisinde yeniden sağ sensör gözünün önünde tutun.
Kontrol ünitesi, sıfırlamayı 2 kısa uyarı sesi vererek onaylar.
- > Manyetik anahtarı uzaklaştırın.
Kontrol ünitesi, şimdi fabrika ayarına geri getirildi.
- > Kontrol ünitesini, 5.1 bölümünde anlatılan şekilde tekrar işleme alın.

6. Bakım

6.1 Pil Durumunun Kontrol Edilmesi

Pilin durumu, pisuar işleme alındıktan sonra sürekli olarak kontrol edilir.

Yıkama işleminden önce 3 uzun uyarı sesinin verilmesi, pilin zayıfladığı anlamına gelmektedir.

> Mümkün olan en kısa zamanda pili değiştirin.

Bu uyarı sesi ilk kez duyulduktan sonra, en fazla 50-100 yıkama işlemi başlatılabilir.

Kullanım sırasında yıkama işlemi başlatılmadan 3 uzun uyarı sesinin verilmesi, pilin boşaldığı anlamına gelmektedir.

> Pili hemen değiştirin.

6.2 Sistem Tespit Fonksiyonu

Program seçimine ilişkin grafiksel şema için bkz. sayfa 2.

> Manyetik anahtarı, 5 uyarı sesi duyuluncaya kadar sağ sensör gözünün önünde tutun.

> Manyetik anahtarı uzaklaştırın.

Kontrol ünitesi, sistem tespit fonksiyonunun etkinleştirildiğini iki kısa uyarı sesi ve rerek onaylar.

Yıkama işleminden sonra 1 uyarı sesi = Sistemde sorun yok

Yıkama işlemi olmadan 2 uzun uyarı sesi = Manyetik valfta hata var

Kontrol edilmesi gereken hususlar:

Elektronik ünitesi <-> Manyetik valf arasındaki bağlantı

Yıkama işlemi olmadan 3 uzun uyarı sesi = Pil zayıf veya boşalmış

> Pili hemen değiştirin.

Son olarak iki kısa uyarı sesi verilir. Daha sonra kontrol ünitesi, tekrar ayarlanmış yıkama programına geçer ve yapılan teste bağlı olarak çalışmaya hazırdır.

7. Sorunlarda Yapılması Gerekenler

Sorun	Muhtemel sebebi	Çözüm yolu
Yıkama yok veya çok zayıf.		> Sistem tespit fonksiyonunu başlatın.
	Kir toplama süzgeci kirlenmiş.	> Kir toplama süzgecini temizleyin.
	Köşe valfı kapalı.	> Köşe valfını açın.
	Pil boşalmış.	> Pili değiştirin.
	Hortum ezilmiş veya bükülmüş.	> Hortumları kontrol edin.
	Elektronik ile manyetik valf arasında bağlantı yok.	> Bağlantı kablosunu kontrol edin.
	Manyetik valf bozuk.	> Manyetik valfı değiştirin.
İşletime alma mümkün değil.	Pisuar önceden işleme alınmış.	> Sıfırlama işlemi uygulayın (bkz. Bölüm 5.4.3)
	Pil boşalmış.	> Yeni bir pil takın.
	Güç adaptörü kablosu yanlış bağlanmış.	> Güç adaptörünü doğru bağlayın.
	Elektrik şebekesi ile bağlantı yok.	> Elektronik üniteyi elektrik şebekesine bağlayın.
	Güç adaptörü bozuk.	> Güç adaptörünü değiştirin.
	Elektronik ünite bozuk.	> Elektronik üniteyi değiştirin.
Yıkama işlemi yerine 3 uzun uyarı sesi.	Pil zayıflamış veya boşalmış.	> Pili değiştirin.

8. İmha Edilmesi



Firmamızdan pille çalıştırılan bir ürün satın aldınız. Pilin çalışma ömrü çok uzun olmasına rağmen, doğal olarak günün birinde imha edilmelidir.

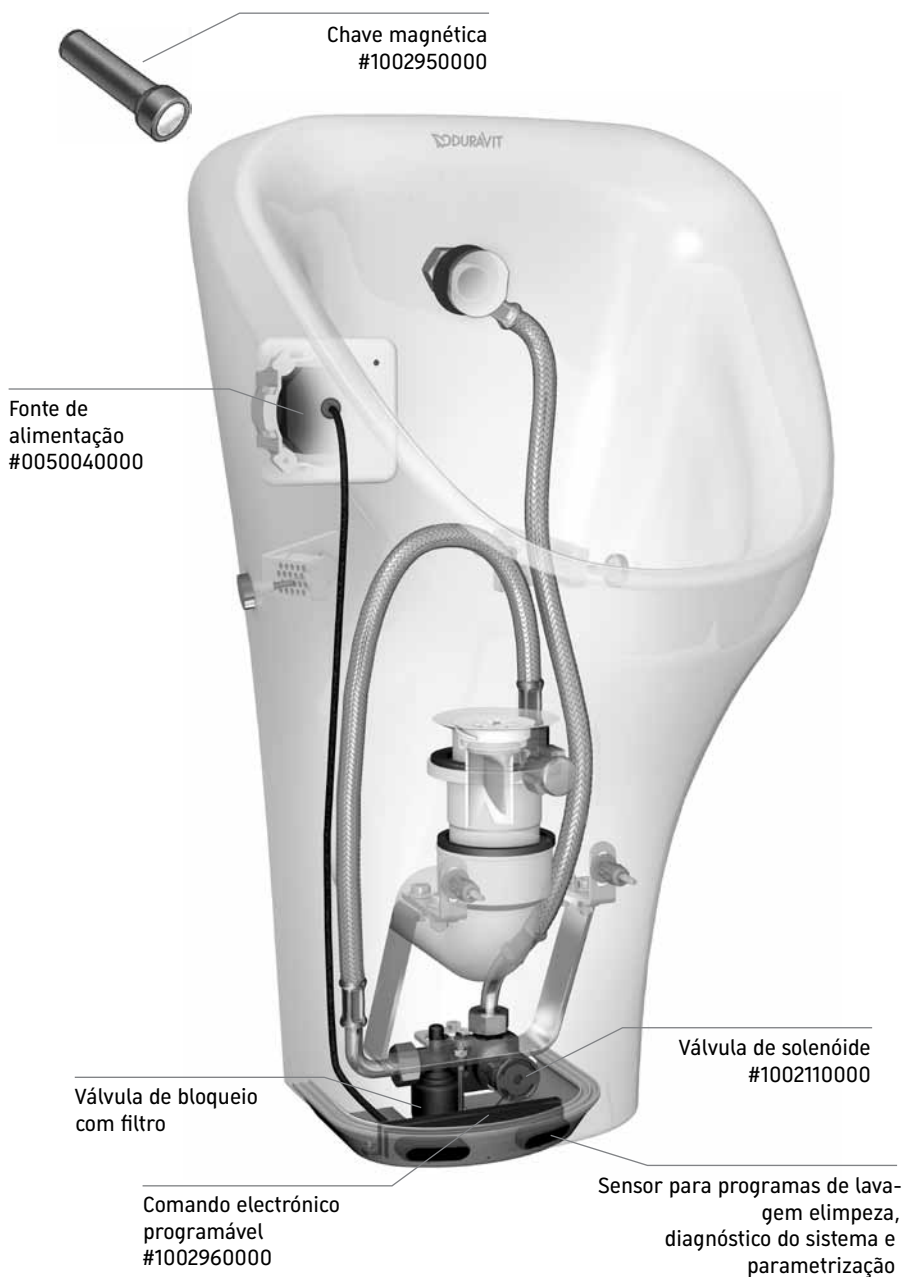
Kullanılmış pillerin evsel çöplere atılması yasaktır. Tüketici olarak, yasal olarak kullanılmış pilleri uygun bir pil toplama yerine götürme yükümlüğüne sahipsiniz. Kullanılmış pilleri, ücretsiz olarak pilleri satın aldığınız yere iade edebilir veya kamuya ait toplama yerlerine (malzeme imha veya geri dönüşüm kuruluşları) verebilirsiniz.

Conteúdo

1. Elementos de comando e ligações	118
1.1 Versão de rede	118
1.2 Versão a pilhas	119
2. Para a sua segurança.....	120
3. Descrição dos símbolos	120
4. Informações sobre o produto	121
4.1 Tecnologia inteligente	121
4.2 Manutenção fácil.....	121
4.3 Valores originais	121
4.4 Programas de lavagem	122
4.5 Programas de serviço	123
4.6 Quantidade de lavagens	123
5. Funcionamento	124
5.1 Colocação em funcionamento	124
5.2 Activar os programas de serviço	125
5.3 Seleccionar o programa de lavagem	125
5.4 Parametrização	126
5.4.1 Ajustar o tempo de lavagem	126
5.4.2 Ajustar intervalo híbrido	126
5.4.3 Reposição	127
6. Manutenção	128
6.1 Controlar o estado de pilha	128
6.2 Diagnóstico do sistema	128
7. Resolução de problemas	129
8. Eliminação.....	130

1. Elementos de comando e ligações

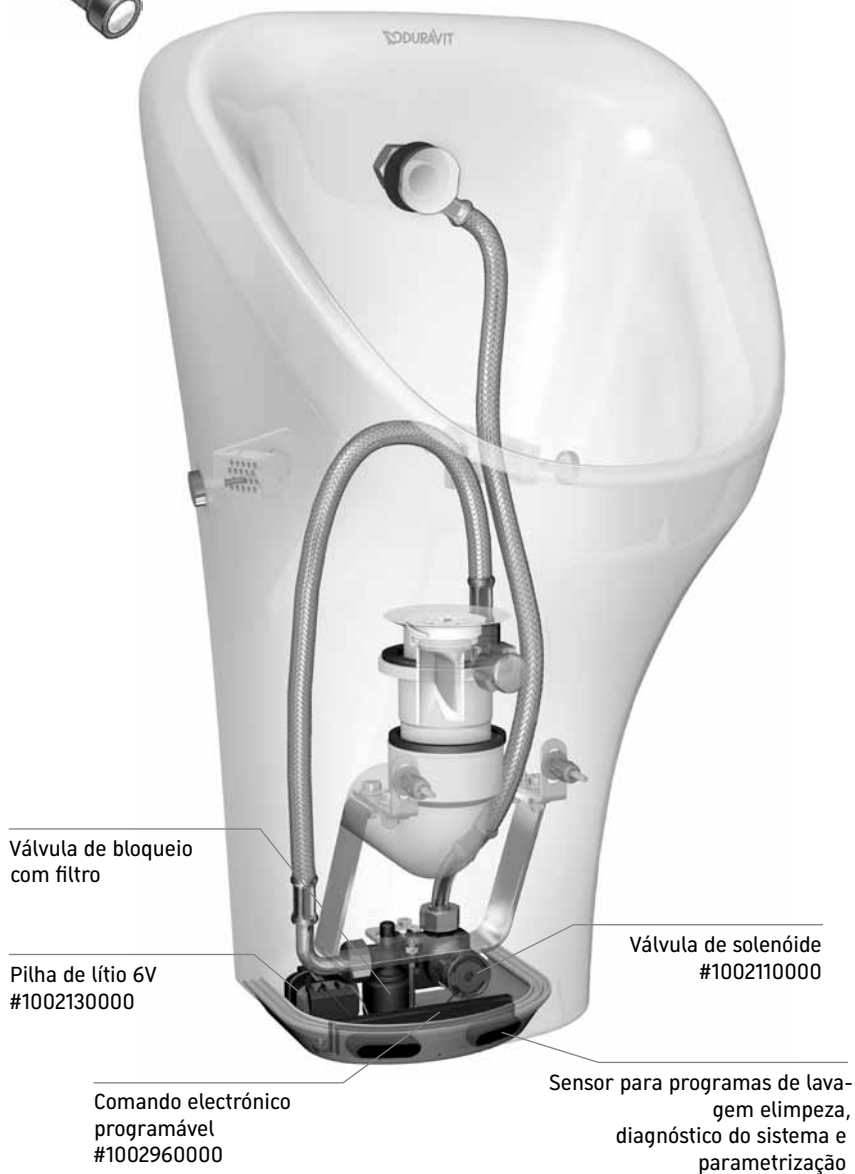
1.1 Versão de rede



1.2 Versão a pilhas



Chave magnética
#1002950000



Válvula de bloqueio
com filtro

Pilha de lítio 6V
#1002130000

Comando electrónico
programável
#1002960000

Válvula de solenóide
#1002110000

Sensor para programas de lava-
gem limpeza,
diagnóstico do sistema e
parametrização

2. Para a sua segurança

Para garantir uma vida útil longa do urinol, leia por favor com cuidado este manual de instruções, especialmente as indicações de segurança.

Guarde bem o manual de instruções e, se necessário, entregue-o ao novo proprietário.

Indicações de segurança

Verifique o cabo de ligação do comando. Caso o cabo de ligação apresente fissuras ou esteja danificado, o comando não deve ser montado.

Contacto o nosso serviço de apoio ao cliente.

Perigo!

Choque eléctrico devido ao contacto com corrente e água!

> Tenha atenção para que o sistema electrónico não entre em contacto com água.

3. Descrição dos símbolos

Os seguintes sinais de aviso alertam-no para situações perigosas:

 **Perigo!** Em caso de risco elevado, perigo de morte, ferimentos graves.

São utilizados os seguintes símbolos:

> Este símbolo solicita uma determinada acção.

@ Encontra informações mais detalhadas e uma animação na Internet, na nossa homepage www.duravit.com, na categoria Bathroom world , Products interactive.



Artigos com este símbolo não podem ser eliminados com o lixo doméstico.

Os símbolos sob o contentor de lixo representam:

Cd: A bateria contém cádmio

Hg: A bateria contém mercúrio

Pb: A bateria contém chumbo

4. Informações sobre o produto

4.1 Tecnologia inteligente

Urinois em áreas públicas e semi-públicas devem cumprir exigências muito elevadas - higiene, funcionalidade e esforços reduzidos de limpeza e manutenção estão em primeiro lugar.

O Urinol DuraStyle cumpre essas exigências: equipado com uma unidade de comando electrónica especialmente concebida pela Duravit que lava o urinol sem contacto directo. O sistema electrónico trabalha com uma detecção automática de pernas por infravermelhos que activa a lavagem assim que o utilizador se afasta do urinol (tempo de detecção/tempo de permanência 9 seg.). Visto que o Urinol DuraStyle pensa de forma lógica, não é activada nenhuma lavagem acidental quando pessoas passam ou mesmo quando objectos permanecem muito tempo na área de influência do comando, uma vez que o urinol se adapta continuamente às características do espaço. Adicionalmente, o urinol DuraStyle dispõe de vários programas de serviço e de lavagem livremente seleccionáveis, bem como um tempo de lavagem regulável manualmente. Uma lavagem higiénica automática a cada 12 horas garante uma neutralização segura do cheiro.

4.2 Manutenção fácil

Durante a manutenção o Urinol DuraStyle revela-se de fácil manuseamento - o dispositivo de comando não necessita de manutenção, a válvula de solenóide é substituída sem grande esforço ao retirar a cobertura em aço inoxidável sob a unidade de comando. Tanto a válvula de bloqueio, como o filtro podem ser facilmente retirados sem desmontar a cobertura em aço inoxidável. Para substituir a pilha, a unidade de comando protegida contra vandalismo pode ser rapidamente retirada e igualmente montada com poucos movimentos.


4.3 Valores originais

Tempo de detecção/Tempo de permanência: 9 seg.

Tempo de lavagem (lavagem principal): 2 seg.

Para o ajuste manual do tempo de lavagem (mín. 1 seg., máx. 4 seg.), tenha em atenção o capítulo 5.4.1.

4.4 Programas de lavagem

 Lavagem principal aprox. 0,3 litros com 3,5 bar de pressão de fluxo (valores originais)

P1: Padrão (valores originais)

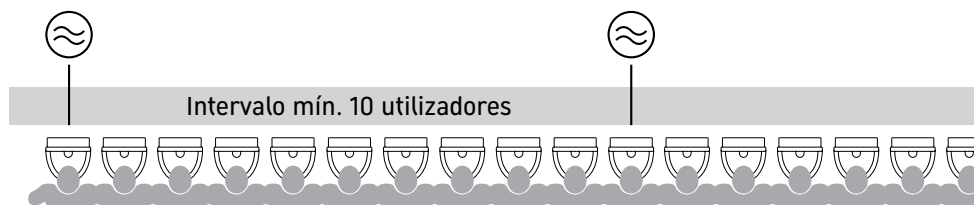
Para locais onde é sempre necessária uma lavagem principal, este é o programa de lavagem ideal.



Lavagem principal após cada utilização.

P2: Híbrido

Este intervalo, depois de um certo número de utilizadores por lavagem, pode ser ajustado individualmente. Ideal para hotéis, restaurantes, centros de exposições, aeroportos e outros dispositivos públicos.



Lavagem principal após cada 10., 20°, 30°, 40° ou 50° Utilização.

4.5 Programas de serviço

S1 - Interrupção de lavagem de cinco minutos

Para limpar o urinol manualmente, o programa de lavagem desliga-se durante cinco minutos. Depois é activada uma lavagem principal. Em seguida, o comando muda novamente para o programa de lavagem pré-configurado.

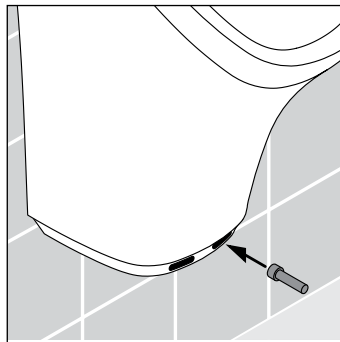
S2 - Lavagem com intervalo

Interrupção da lavagem durante 2 minutos p. ex. para deixar actuar um anti-calcário. Depois seguem-se 5 lavagens num período de 10 minutos, em que ocorrem a cada 2 minutos uma lavagem curta. A última das 5 lavagens trata-se de uma lavagem principal. Por fim, o comando muda novamente para o programa de lavagem pré-configurado.

4.6 Quantidade de lavagens

Com diferentes pressões e secções transversais nas condutas resultam quantidades diferentes de lavagens. As quantidades de lavagens indicadas sob o capítulo 4.4 baseiam-se numa pressão de fluxo de 3,5 bar.

5. Funcionamento



Através da chave magnética pequena podem ser facilmente seleccionadas todas as funções do urinol, sendo esta mantida à frente do sensor direito do comando. A partir da primeira detecção da chave magnética o comando inicia uma fase de activação de 3 seg. que é acompanhada por sinais sonoros curtos, rápidos e sucessivos. Em seguida tem lugar a selecção dos programas de serviço e lavagem, do diagnóstico do sistema e da parametrização. Caso a chave magnética seja retirada após uma quantidade determinada de sinais sonoros, é iniciado um programa determinado ou os parâmetros podem ser alterados (para tal consultar também a representação gráfica na página 2, bem como os capítulos 5.2, 5.3, 5.4 e 6.1).

5.1 Colocação em funcionamento

Deixe os autocolantes nos sensores até a instalação do urinol estar completa.

Um modo de colocação em funcionamento está activo durante 5 minutos. Pela duração do modo de colocação em funcionamento são indicadas sonoramente detecções de objectos.

Assim que os autocolantes são retirados, o comando deve ser activado através da detecção de objectos. Para tal, coloque a mão à frente do sensor até um breve sinal sonoro confirmar a activação. Afaste-se agora da área de recepção. Durante aprox. os próximos 12 seg. ocorre um ajuste do sensor automático que é acompanhado por um sinal sonoro. Durante esse período de tempo não se podem encontrar pessoas ou objectos na área de recepção. No fim do ajuste activa-se uma lavagem principal como confirmação. Em seguida, o urinol está operacional.

5.2 Activar os programas de serviço

Para consultar uma representação gráfica da selecção dos programas ver página 2.

S1 - Interrupção de lavagem de cinco minutos

- > Coloque a chave magnética à frente do sensor direito até ouvir um sinal sonoro.
- > Retire a chave magnética.
O comando confirma a selecção dos programas de serviço com 2 sinais sonoros breves.
O programa de serviço S1 está activado.

S2 - Lavagem com intervalo

- > Coloque a chave magnética à frente do sensor direito até ouvir 2 sinais sonoros.
- > Retire a chave magnética.
O comando confirma a selecção dos programas de serviço com 2 sinais sonoros breves.
O programa de serviço S2 está activado.

5.3 Seleccionar o programa de lavagem

Para consultar uma representação gráfica da selecção dos programas ver página 2.

P1: Padrão (valores originais)

- > Coloque a chave magnética à frente do sensor direito até ouvir 3 sinais sonoros.
- > Retire a chave magnética.
O comando confirma a selecção do programa de lavagem com 2 sinais sonoros breves.
O programa de lavagem P1 está activado.

P2: Híbrido

- > Coloque a chave magnética à frente do sensor direito até ouvir 4 sinais sonoros.
- > Retire a chave magnética.
O comando confirma a selecção do programa de lavagem com 2 sinais sonoros breves.
O programa de lavagem P2 está activado.

5.4 Parametrização

5.4.1 S3: Ajustar o tempo de lavagem

Para consultar uma representação gráfica da selecção dos programas ver página 2.

- > Coloque a chave magnética à frente do sensor direito até ouvir 6 sinais sonoros, em que entre o 5.º e o 6.º sinal sonoro surge uma pausa mais prolongada (aprox. 6 seg.).
- > Retire a chave magnética.
O comando confirma a selecção do programa com 2 sinais sonoros breves.
- > Coloque novamente a chave magnética durante 4 seg. à frente do sensor direito. A lavagem inicia-se. Em simultâneo ouve-se um sinal sonoro a cada segundo.
- > Deixe a chave magnética à frente do sensor direito (min. 1 seg., máx. 4 seg.) até o tempo de lavagem pretendido esteja ajustado.
- > Retire a chave magnética.
O comando confirma o ajuste do novo tempo de lavagem com 2 sinais sonoros breves. O tempo de lavagem foi alterado.
Em seguida, o comando muda novamente para o programa de lavagem pré-configurado.

5.4.2 S4: Ajustar intervalo híbrido

Para consultar uma representação gráfica da selecção dos programas ver página 2.

- > Coloque a chave magnética à frente do sensor direito até ouvir 7 sinais sonoros, em que entre o 5.º e o 6.º e o 6.º e o 7.º sinal sonoro surge uma pausa mais prolongada (aprox. 6 seg.).
- > Retire a chave magnética.
O comando confirma a selecção do programa com 2 sinais sonoros breves.
- > Coloque novamente a chave magnética durante 4 seg. à frente do sensor direito. Ouve-se um sinal sonoro em pulsos de segundo.
- > Deixe a chave magnética à frente do olho do sensor direito (mín. 1 seg.=10 utilizadores, máx. 5 Seg. = 50 utilizadores) até ficarem ajustados os limites do intervalo pretendido.

- > Retire a chave magnética.
O comando confirma os ajustes do novo intervalo híbrido com 2 breves sinais sonoros. O intervalo híbrido foi alterado.
Em seguida, o comando muda novamente para o programa de lavagem pré-configurado.

5.4.3 S5: Reposição

Para consultar uma representação gráfica da selecção dos programas ver página 2.

- > Coloque a chave magnética à frente do sensor direito até ouvir 8 sinais sonoros, no 5.º e 6.º, no 6.º e 7.º e no 7.º e 8.º sinal sonoro corresponde a uma pausa maior (aprox. 6 seg.).
- > Retire a chave magnética.
O comando confirma a selecção do programa com 2 sinais sonoros breves.
- > Para efectuar o processo de reposição, coloque novamente a chave magnética durante os próximos 4 seg. à frente do sensor direito.
O comando confirma a reposição com 2 sinais sonoros breves.
- > Retire a chave magnética.
O comando está agora reposto com os valores originais.
- > Active o comando como descrito no capítulo 5.1.

6. Manutenção

6.1 Controlar o estado da pilha

O controlo do estado da pilha é efectuado continuamente a partir da colocação em funcionamento.

A pilha está fraca quando são audíveis 3 sinais sonoros longos antes da lavagem.

> Substitua a pilha assim que possível.

Após o primeiro sinal sonoro, podem ser activadas no máximo 50-100 lavagens.

A pilha está vazia quando são audíveis 3 sinais sonoros longos durante a utilização e sem ser activada uma lavagem.

> Substitua a pilha de imediato.

6.2 Diagnóstico do sistema

Para consultar uma representação gráfica da selecção dos programas ver página 2.

> Coloque a chave magnética à frente do sensor direito até ouvir 5 sinais sonoros.

> Retire a chave magnética.

O comando confirma o ajuste no diagnóstico do sistema com dois sinais sonoros breves.

À lavagem segue-se 1 sinal sonoro = Sistema está operacional

2 sinais sonoros longos sem lavagem = Erro na válvula de solenóide

Verifique:

Ligação da unidade do sistema electrónico <-> Válvula de solenóide

3 sinais sonoros longos sem lavagem = Pilha fraca ou vazia

> Substitua a pilha de imediato.

Por fim, surgem dois sinais sonoros breves. Em seguida, o comando liga-se novamente para o programa de lavagem pré-configurado e está operacional conforme o diagnóstico.

7. Resolução de problemas

Problema	Causa possível	Resolução do problema
Nenhuma ou pouca lavagem.		> Inicie o diagnóstico do sistema.
	Filtro sujo.	> Limpe o filtro.
	Válvula em ângulo fechada.	> Abra a válvula em ângulo.
	Pilha vazia.	> Substitua a pilha.
	Mangueira esmagada ou dobrada.	> Verifique as mangueiras.
	Ligação ausente entre o sistema electrónico e válvula de solenóide.	> Verifique o cabo de ligação.
	Válvula de solenóide avariada.	> Substitua a válvula de solenóide.
Não é possível nenhuma colocação em funcionamento.	Colocação em funcionamento está a decorrer.	> Efectue uma reposição (ver Cap. 5.4.3)
	Pilha vazia.	> Coloque uma nova pilha.
	O cabo da fonte de alimentação está ligado incorrectamente.	> Ligue a fonte de alimentação correctamente.
	Nenhuma ligação à rede.	> Ligue a unidade do sistema electrónico à rede.
	Fonte de alimentação avariada.	> Substitua a fonte de alimentação.
	Unidade do sistema electrónico avariada.	> Substitua a unidade do sistema electrónico.
3 sinais sonoros longos em vez da lavagem.	Pilha fraca ou vazia.	> Substitua a pilha.

8. Eliminação



Adquiriu-nos um produto operado a bateria. A vida útil da bateria é extremamente longa; no entanto, em algum momento esta terá de ser eliminada.

As baterias usadas não podem ser colocadas no lixo doméstico. Como consumidor, tem o dever legal de colocar as baterias num ponto de recolha adequado. Pode devolver gratuitamente as baterias ao ponto de venda ou entregar estas junto das entidades municipais (pontos de reciclagem).

Duravit AG

Werderstr. 36
78132 Hornberg
Germany
Phone +49 78 33 70 0
Fax +49 78 33 70 289
info@duravit.de
www.duravit.de

Austria

Duravit Austria GmbH
Industriezentrum NO-Süd
Straße 2a/M38 · 2355 Wiener Neudorf
Phone +43 2236 677 033 0
Fax +43 2236 677 033 10
info@at.duravit.com · www.duravit.at

Belgium /Luxemburg

Duravit BeLux S.p.r.l./B.v.b.a.
83, Rue des Combattants · 1310 La Hulpe
Phone +32 2 6560510
Fax +32 2 6560515
info@be.duravit.com · www.duravit.be

China

Duravit Shanghai Sales Center
Suite B-D · 10/F, Jiushi Tower
No. 28 Zhongshan Road South
Shanghai 200010
Phone +86 21 6330 9922
Fax +86 21 6330 4807
info@cn.duravit.com · www.duravit.cn

France

Duravit S.A.
Rue de Marienthal C.S. 30010
67241 Bischwiller Cedex
N° Indigo +33 820 820 414
Fax +33 388 906 101
info@fr.duravit.com · www.duravit.fr

Italy

Duravit Italia S.r.l.
Via Faentina 207 F · 48100 Ravenna (RA)
Phone +39 0544 509711
Fax +39 0544 501694
info@it.duravit.com · www.duravit.it

Netherlands

Duravit Nederland B.V.
Ruwekampweg 2
5222 AT 's-Hertogenbosch
Phone +31 73 6131970
Fax +31 73 6100983
info@nl.duravit.com · www.duravit.nl

Spain

Duravit España S.L.U.
Pol. Ind. Sector Z
c/ de la Logística, 18
08150 Parets del Vallés (Barcelona)
Phone +34 902 387 700
Fax +34 902 387 711
info@es.duravit.com · www.duravit.es

Switzerland

Duravit Schweiz AG
Bahnweg 4 · 5504 Othmarsingen
Phone +41 62 887 25 50
Fax +41 62 887 25 51
info@ch.duravit.com · www.duravit.ch

Turkey

Duravit Yapı Ürünleri San. ve Tic. A.Ş.
Organize Deri Sanayi Bölgesi
10. Yol I-4 Parsel · 81464 Tuzla/Istanbul
Phone +90 216 4585151
Fax +90 216 4585195
info@tr.duravit.com · www.duravit.com.tr

United Kingdom

Duravit UK Limited
Unit 7, Stratus Park · Brudenell Drive
Brinklow, Milton Keynes · MK10 0DE
Phone +44 845 500 7787
Fax +44 845 550 7786
info@uk.duravit.com · www.duravit.co.uk

USA

Duravit USA, Inc.
2205 Northmont Parkway
Suite 200 · Duluth, GA 30096
Phone +1 770 9313575
Fax +1 770 9318454
info@us.duravit.com · www.duravit.us

