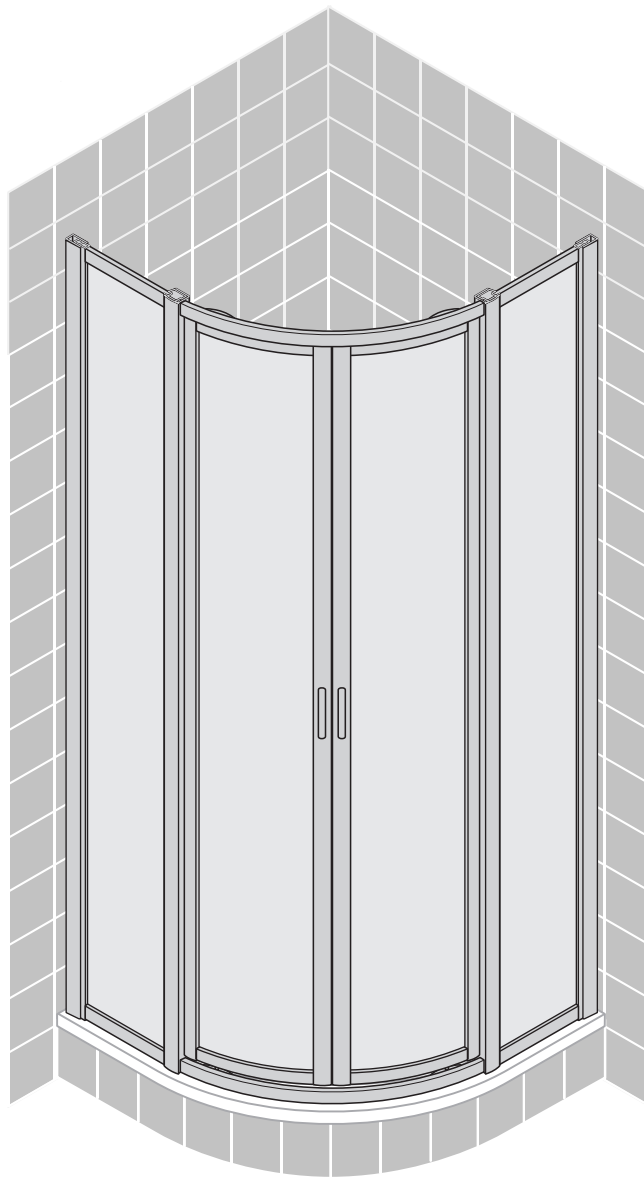
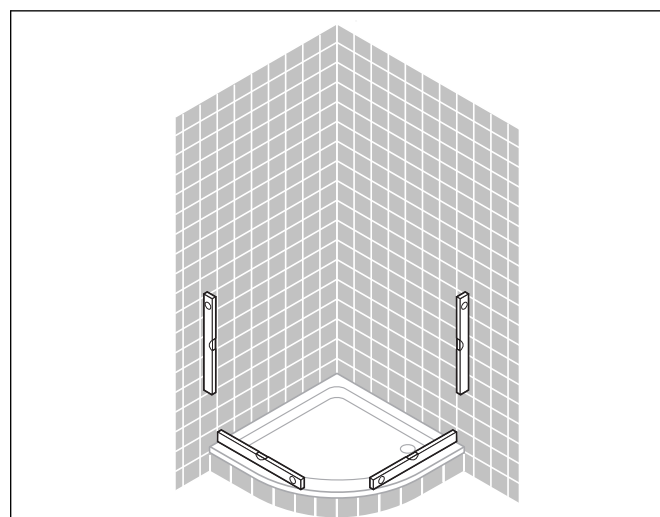
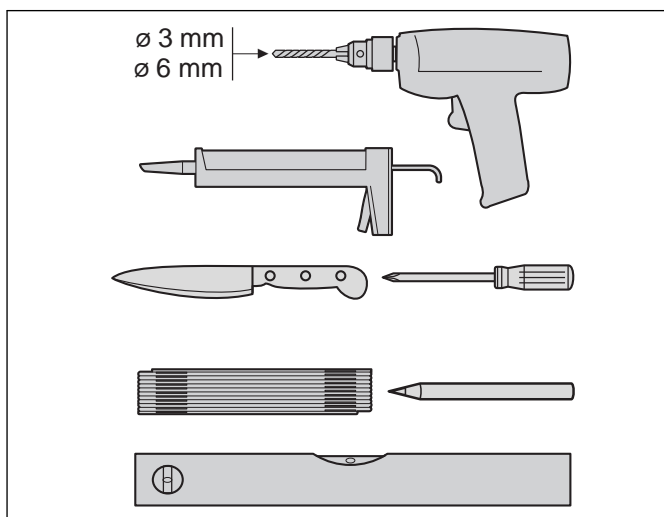
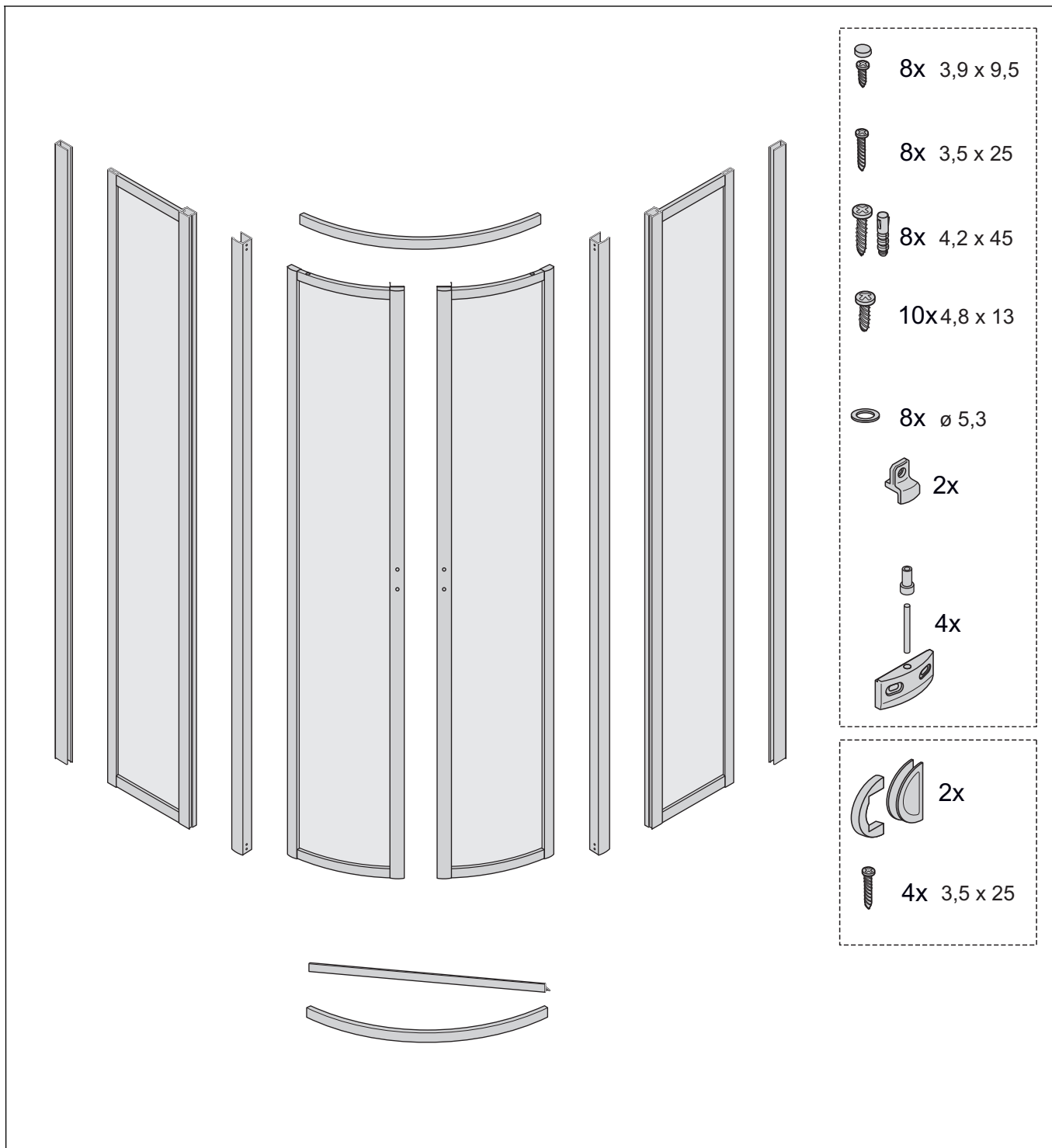
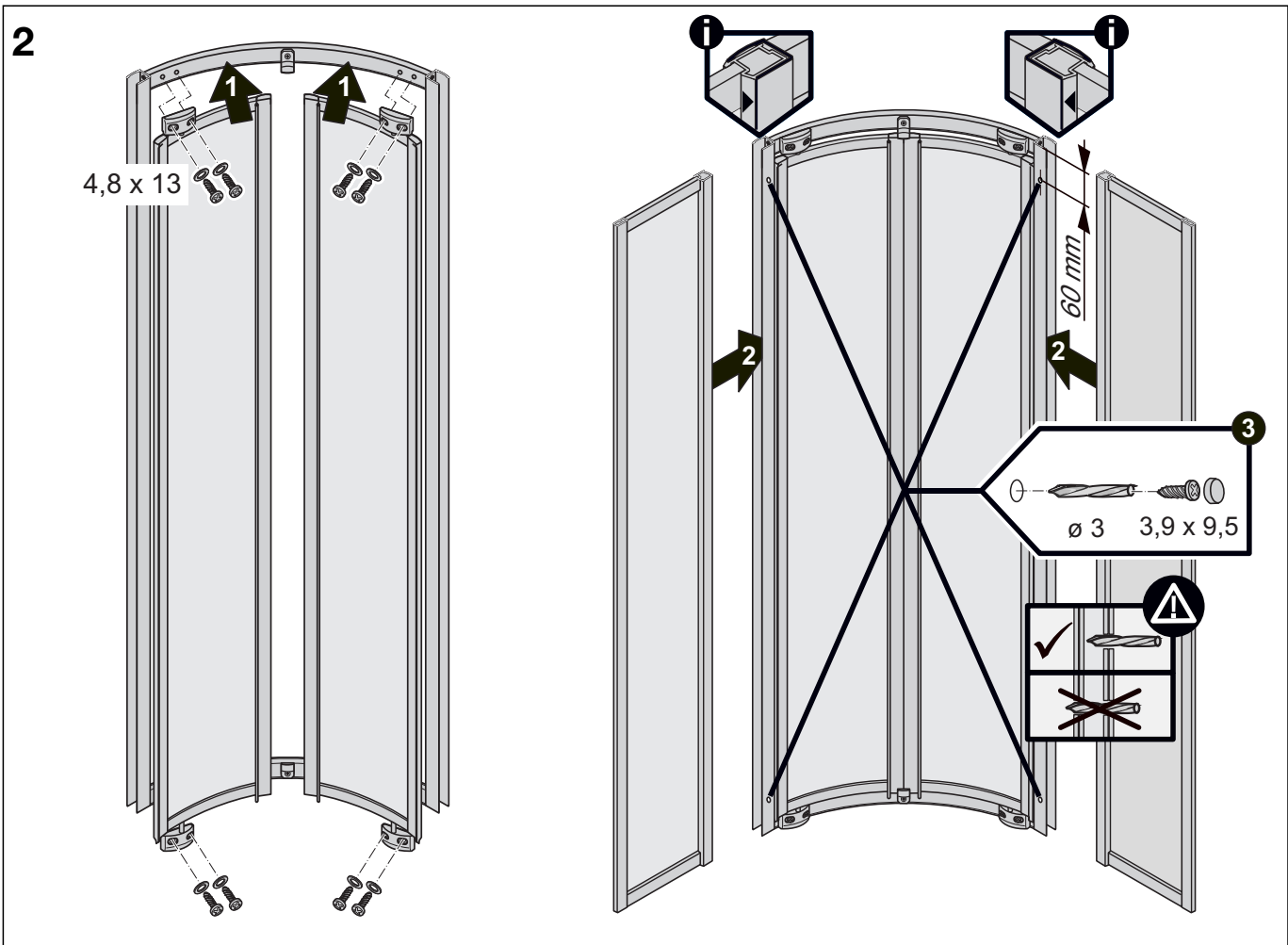
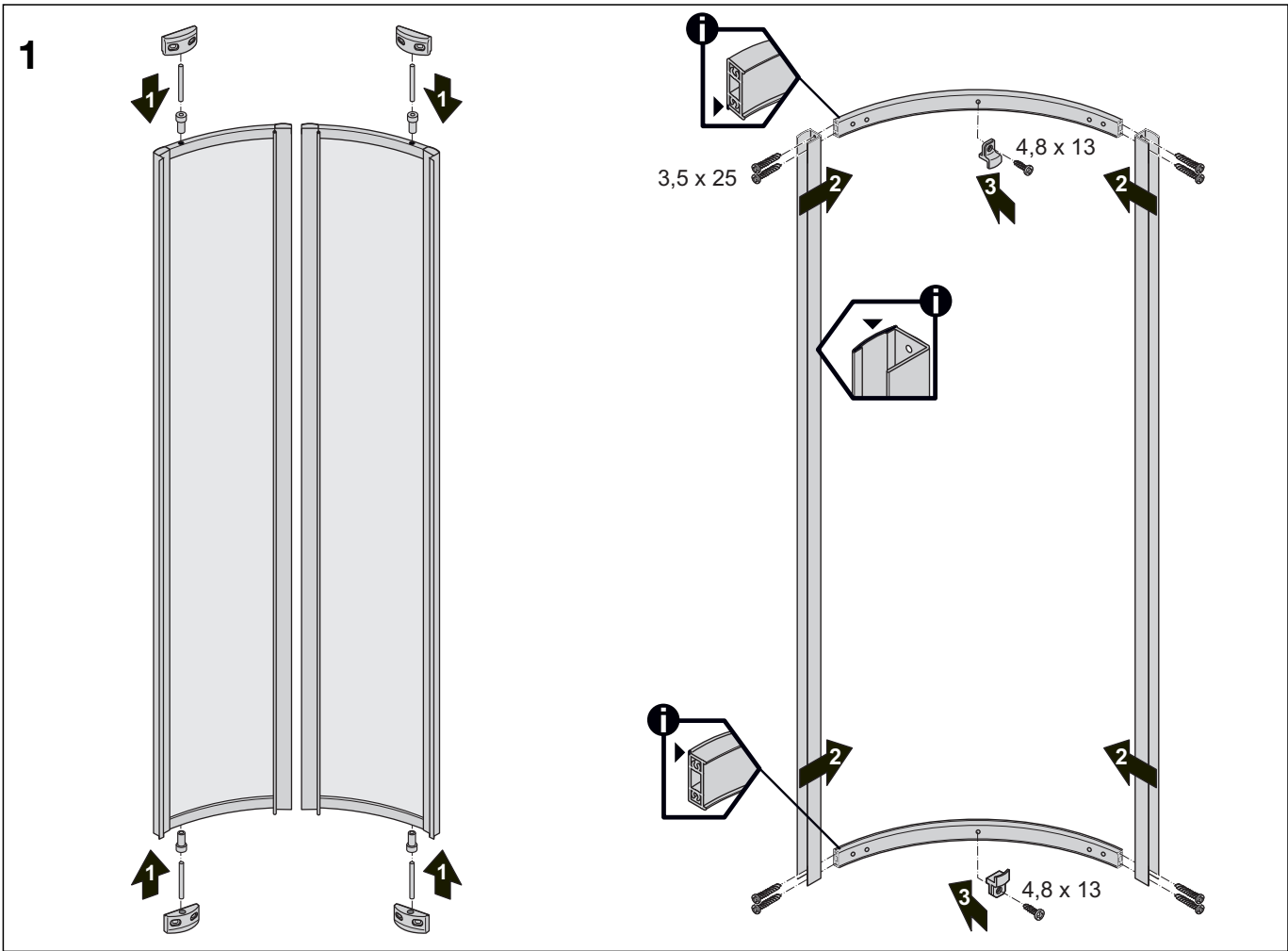


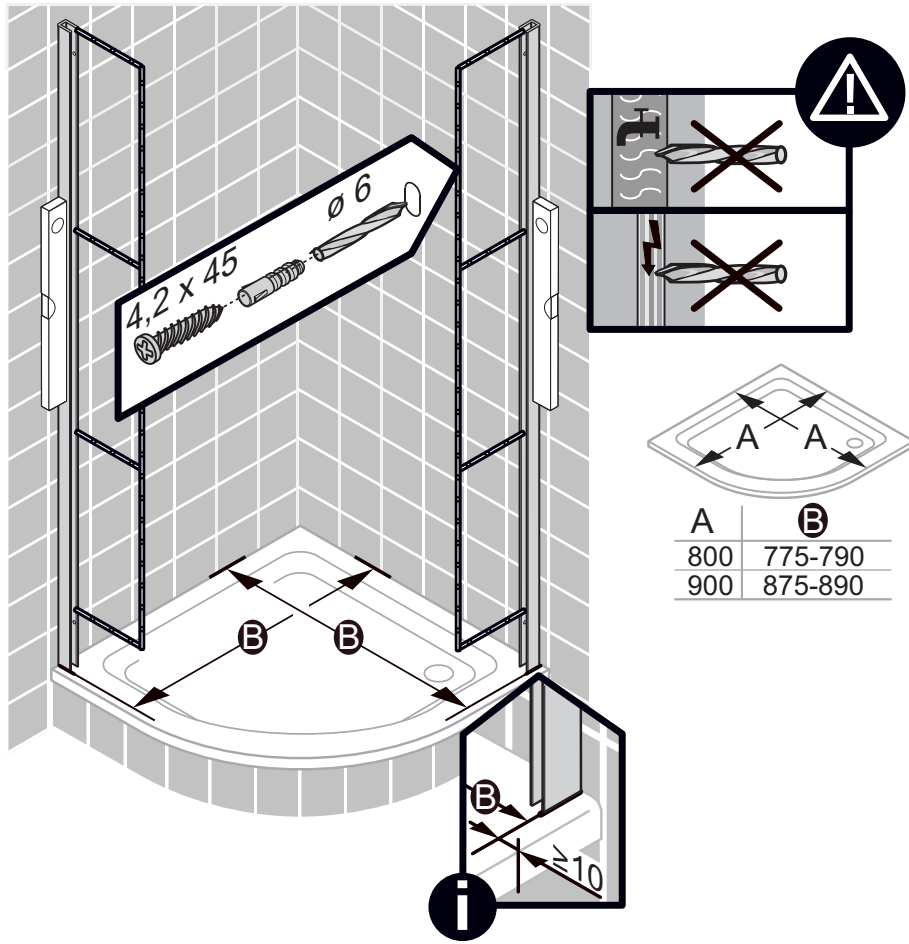
Montageanleitung Installation instructions Instructions de montage Montagehandleiding



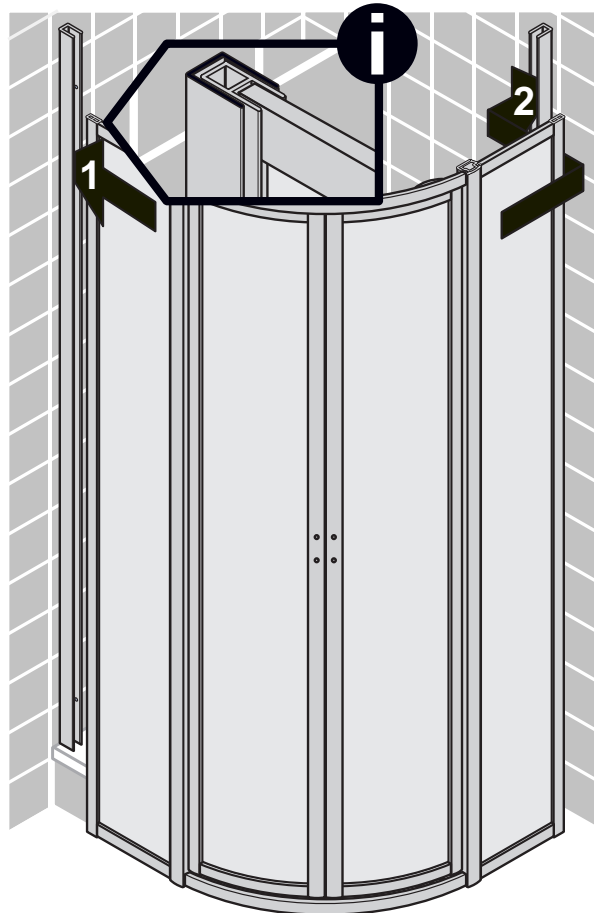




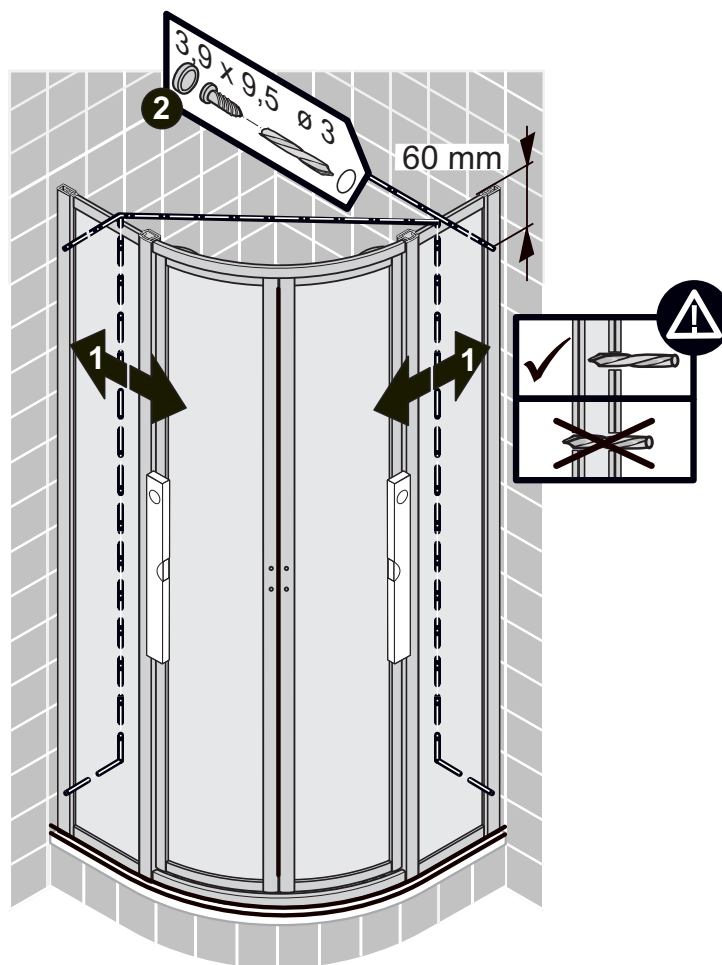
3



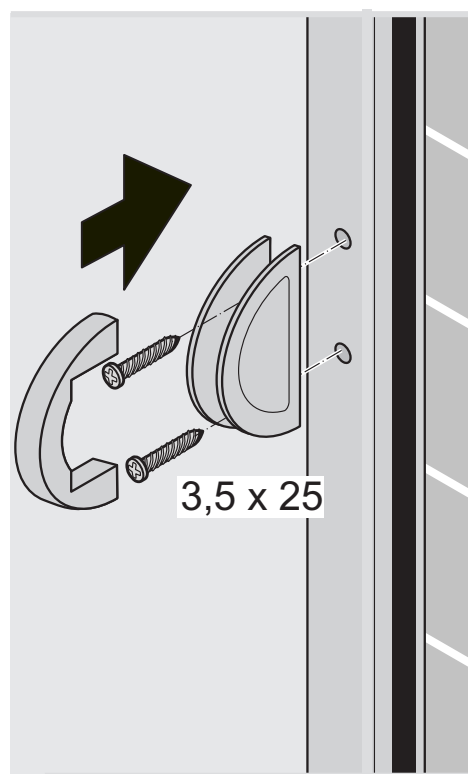
4



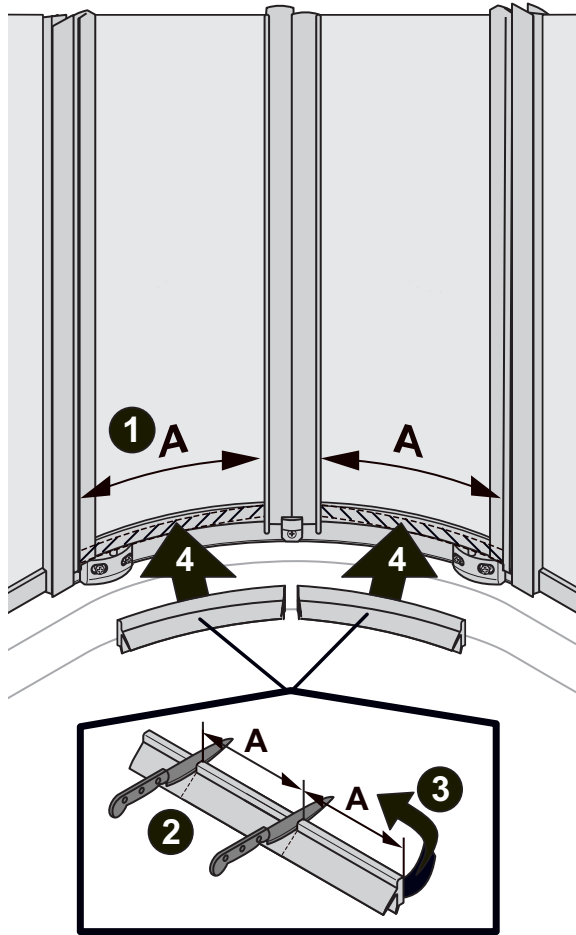
5



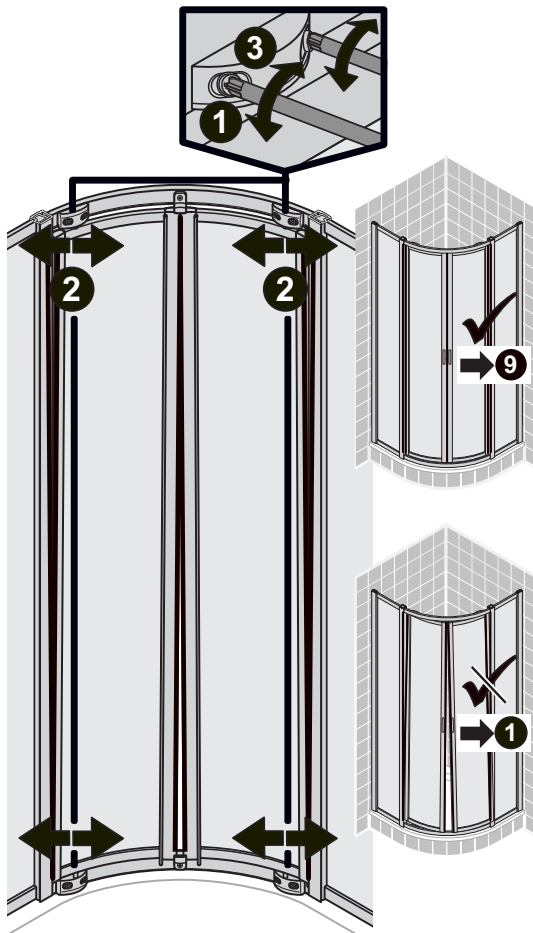
6



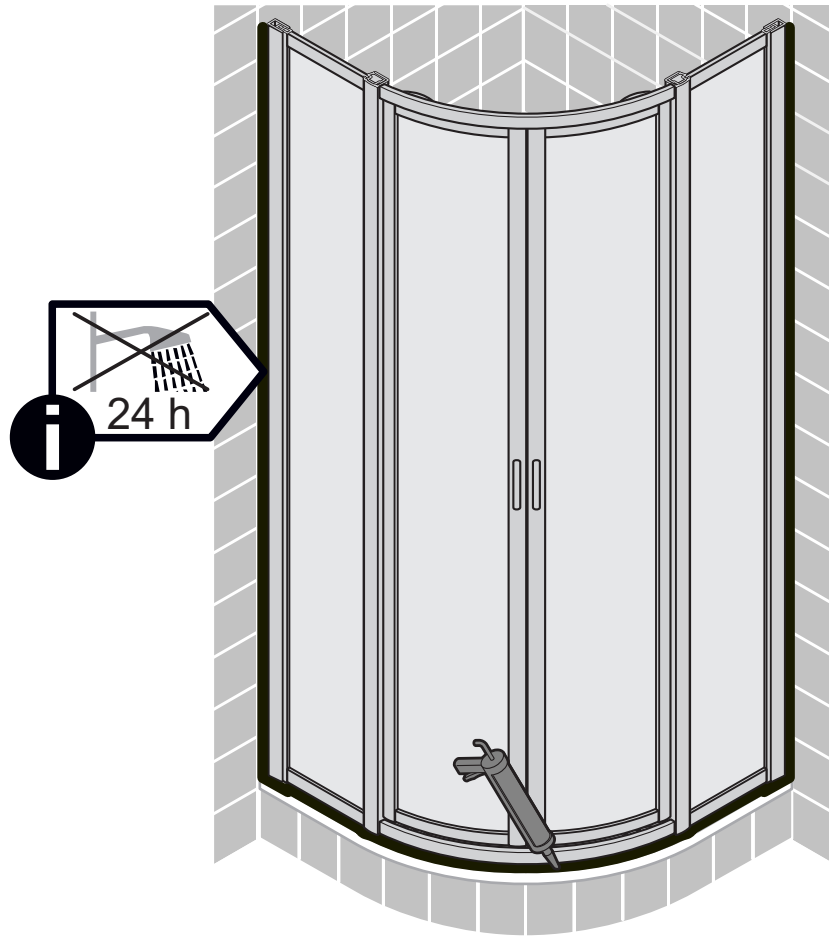
7



8



9



D Wichtiger Hinweis:
Duschkabinen bitte vor dem Einbau auf Transportschäden und Vollständigkeit prüfen, da Beanstandungen nach dem Aufbau nicht mehr anerkannt werden können.

GB Important information:
Please check the shower enclosure for transport damage and completeness before installation. Complaints made following installation cannot be accepted.

F Remarque importante:
avant de procéder au montage, vérifiez que le pare douche est complet et qu'il n'a pas été endommagé lors du transport. Aucune réclamation ne pourra être admise après le montage.

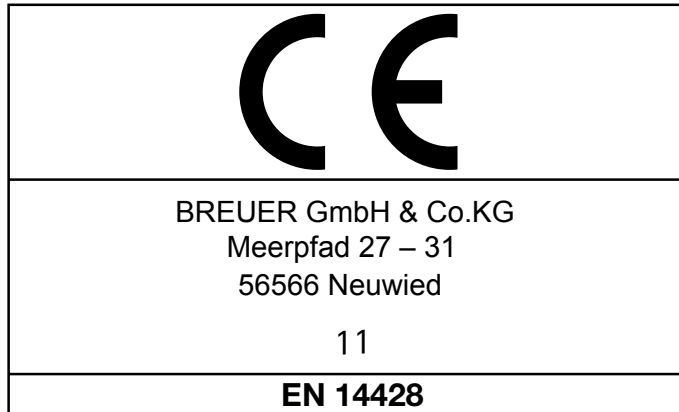
NL Belangrijk:
Controleer voor het inbouwen of het douchescherm bij het transport beschadigd is en of het volledig is. Na het inbouwen kunnen klachten niet meer in behandeling genomen worden.

D Sicherheitshinweis:
Einscheiben-Sicherheitsgläser nie nachträglich bearbeiten.

GB Safety information:
Single pane, safety glass panels must not be reworked in any way following supply.

F Remarques concernant la sécurité:
Vous ne devez en aucune façon tenter de retailer les vitrages en verre sécurité.

NL Veiligheidsvoorschrift:
Gehard veiligheidsglas mag niet achteraf worden bewerkt.



D Duschtrennung aus einem bestimmten Scheibenmaterial

| | |
|--------------------|-----------|
| Reinigbarkeit: | Bestanden |
| Bruchigenschaften: | Bestanden |
| Dauerhaftigkeit: | Bestanden |

F Paroi de douche dans un matériau vitré particulier

| | |
|--------------------------|-------------------|
| Nettoyabilité: | passé avec succès |
| Propriétés à la cassure: | passé avec succès |
| Durabilité: | passé avec succès |

GB Shower enclosure made of a specific plane material

| | |
|---------------------|--------|
| Cleanability: | Passed |
| Fracture behaviour: | Passed |
| Durability: | Passed |

NL Douche-afscheiding van bepaald ruitmateriaal

| | |
|---------------------|-----------|
| Reinigbaarheid: | Doorstaan |
| Bruekeigenschaften: | Doorstaan |
| Duurzaamheid: | Doorstaan |

Dusch-Info
Meerpfad 27-31
D-56566 Neuwied
Tel: 02631-8607-0

