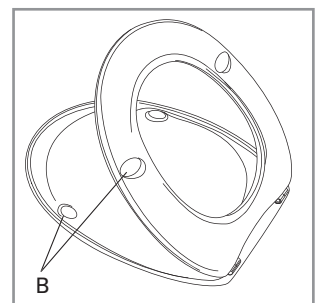
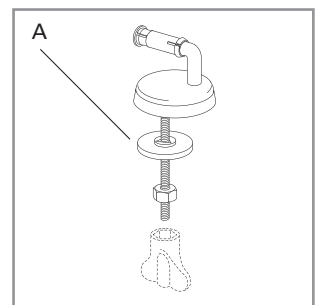
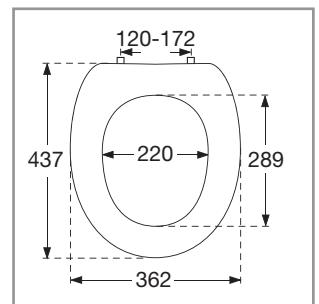
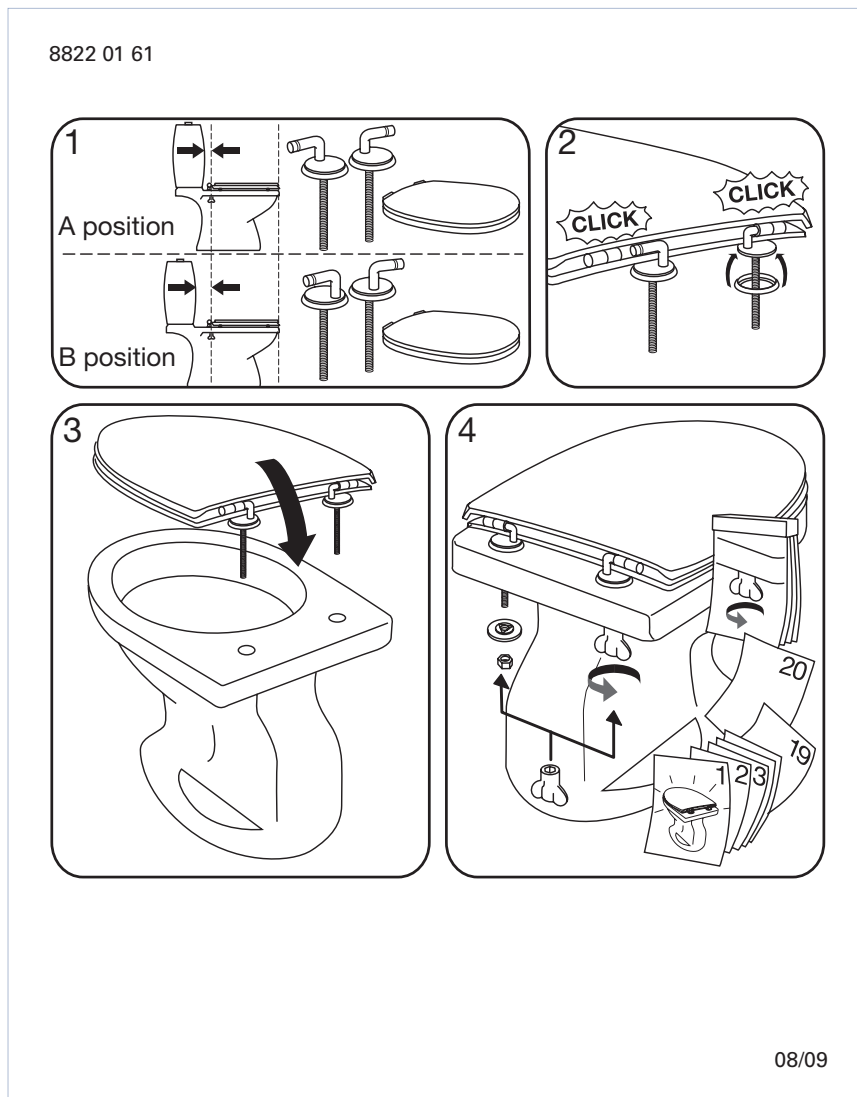


WC-Sitz Grangracia

Modell	8822 61 WC-Sitz Grangracia einschl. 8822 01 61 Universal-Scharnier
Produktbeschreibung	<p>WC-Sitz Grangracia in Sandwich-Bauweise bestehend aus durchgefärbtem Duroplast mit Scharnier aus Edelstahl und Kunststoff einschl. Universal-Scharnier aus Edelstahl</p> <ul style="list-style-type: none"> - Mittenabstand: 120-172 mm - max. Belastbarkeit des Ringsitzes: 240 kg - 10 Jahre Garantie
Farbprogramm	<ul style="list-style-type: none"> 01 Weiß alpin R2 Star White R3 Pergamon R4 Beige R5 Manhatten S3 Edelweiß
Scharnier-farbe	61 Edelstahl
Ersatzteile	<ul style="list-style-type: none"> A) 8822 01 61 Universal-Scharnier B) 9220 90 00 Puffer für Sitz und Deckel
Reinigungsanleitung	<p>Für die Reinigung eine milde Seifenlösung verwenden. WC-Sitz und Scharniere nicht im feuchten Zustand lassen, sondern anschließend mit einem weichen Tuch abtrocknen. Kontakt von Sitz/Deckel und Scharnieren mit WC-Reinigern oder chlorhaltigen, scheuernden oder ätzenden Reinigungsmitteln kann zu Beschädigungen bzw. Flugrost führen. Deshalb WC-Sitz und Deckel immer hochklappen, bis das Reinigungsmittel weggespült ist.</p>



Montageanleitung



Materialbeschreibung

WC-SITZ: Beim Material handelt es sich um durchgefärbten Duroplast (UF A 10 = Harnstoff-Formaldehydharz), der frei von umweltschädlichen Stoffen ist. Der Korpus besteht aus ca. 50 % Harnstoff (NH₂CONH₂), je ca. 25 % Cellulose und Formaldehyd (HCHO) sowie kleinen Mengen an Füll- und Zusatzstoffen.

PUFFER: EVA (Ethylen-Vinylacetat-Copolymer).

HALTERUNG/SCHARNIER: Edelstahl.

Garantie

Die Garantie erstreckt sich auf Mängel und Fehler in unserem Produktmaterial über einen Zeitraum von 10 Jahren.

Die Produkte können jederzeit in kleinerem Umfang technische und gestalterische Änderungen erfahren. Irrtümer und Änderungen vorbehalten.