

Duschwannen Opale

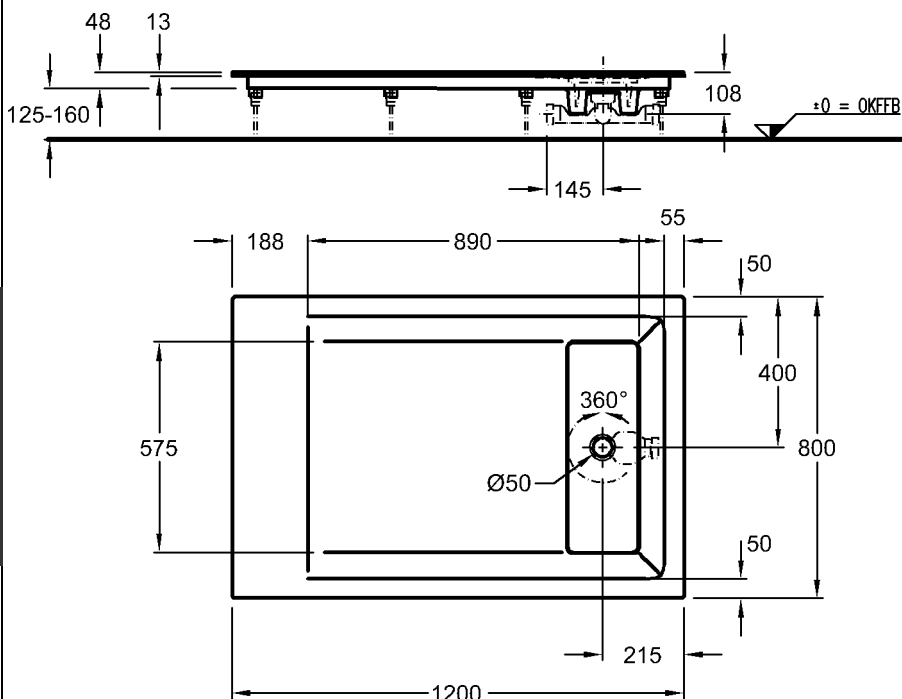
Perfekt für eine neue Duschaumfreiheit.



Duschwannen
Opale

Duschwannen

Opale



Modell:

Duschwanne

mit integriertem Siphon,
abnehmbarer Ablaufkappe
aus Varicor® und Ablaufrohr

Modell-Nr.:

460120

Maße:

1200 x 800 mm

Tiefe:

48 mm

Ablauf:

50 mm

Material:

Varicor®

Gewicht:

30,0 kg

Modell:

Duschwannenfüße

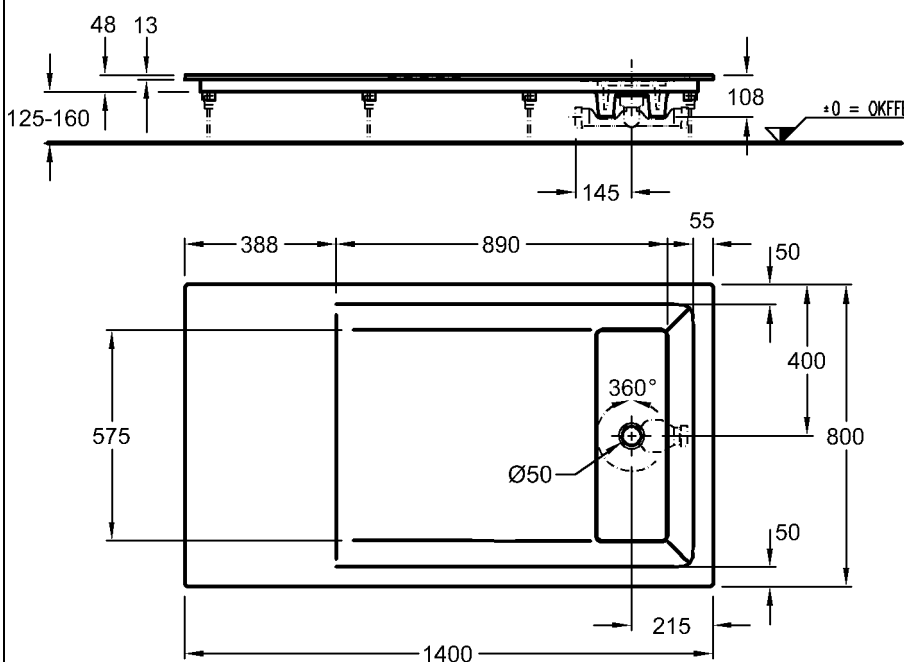
(4 Stück)

Modell-Nr.:

653020

Gewicht:

4,5 kg



Modell:

Duschwanne

mit integriertem Siphon,
abnehmbarer Ablaufkappe
aus Varicor® und Ablaufrohr

Modell-Nr.:

460140

Maße:

1400 x 800 mm

Tiefe:

48 mm

Ablauf:

50 mm

Material:

Varicor®

Gewicht:

35,5 kg

Modell:

Duschwannenfüße

(4 Stück)

Modell-Nr.:

653020

Gewicht:

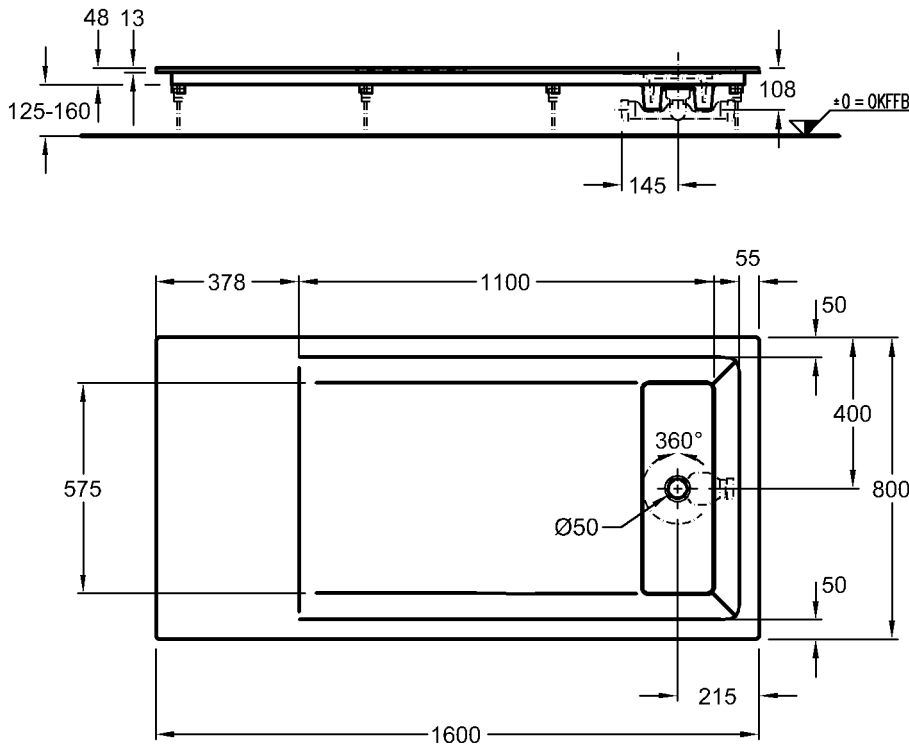
4,5 kg



KERAMAG
DESIGN

Duschwannen

Opale



Modell:

Duschwanne

mit integriertem Siphon,
abnehmbarer Ablaufkappe
aus Varicor® und Ablaufrohr

Modell-Nr.:

460160

Maße:

1600 x 800 mm

Tiefe:

48 mm

Ablauf:

50 mm

Material:

Varicor®

Gewicht:

39,5 kg

Modell:

Duschwannenfüße

(4 Stück)

Modell-Nr.:

653020

Gewicht:

4,5 kg

Duschwannen
Opale

Duschwannen

Opale

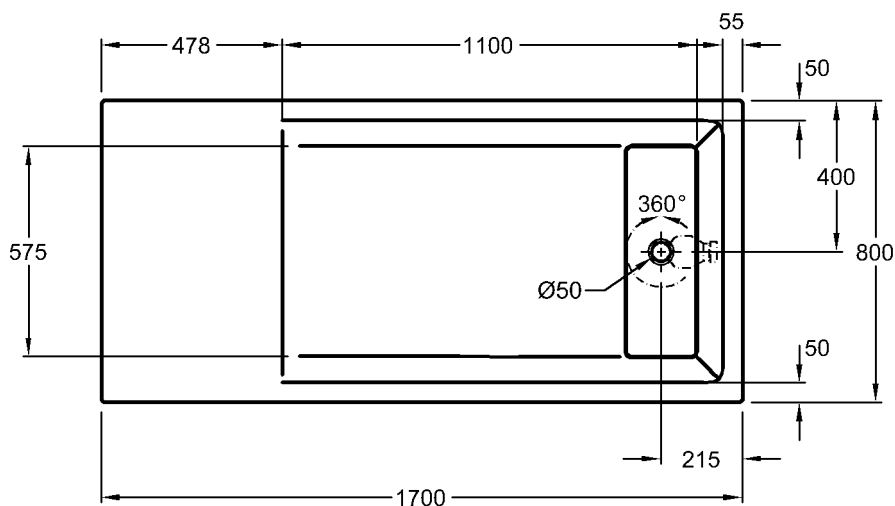
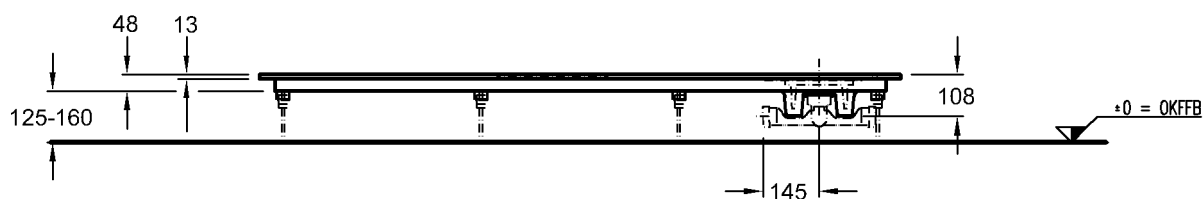


Modell: **Duschwanne**
mit integriertem Siphon,
abnehmbarer Ablaufkappe
aus Varicor® und Ablaufrohr

Modell-Nr.: 460170
Maße: 1700 x 800 mm
Tiefe: 48 mm
Ablauf: 50 mm
Material: Varicor®
Gewicht: 42,0 kg

Modell: **Duschwannenfüße**
(4 Stück)

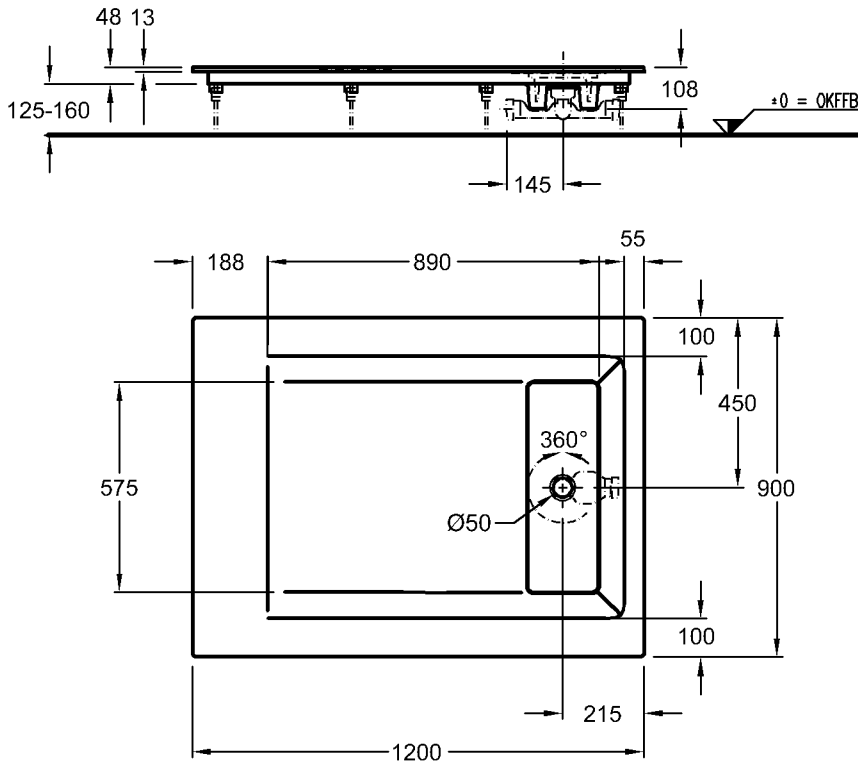
Modell-Nr.: 653020
Gewicht: 4,5 kg



KERAMAG
DESIGN

Duschwannen

Opale

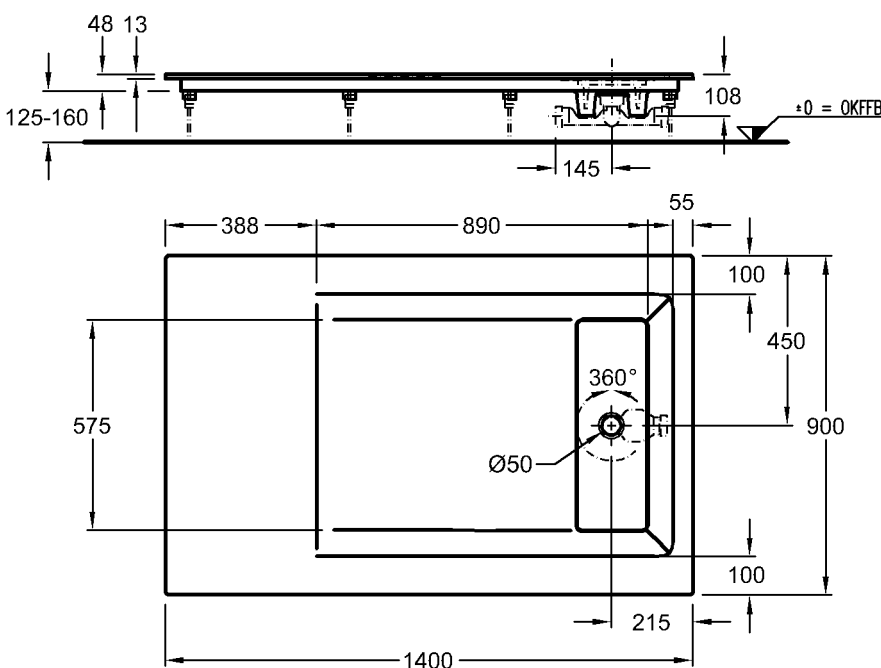


Modell: **Duschwanne**
mit integriertem Siphon,
abnehmbarer Ablaufkappe
aus Varicor® und Ablaufrohr

Modell-Nr.: 460220
Maße: 1200 x 900 mm
Tiefe: 48 mm
Ablauf: 50 mm
Material: Varicor®
Gewicht: 32,5 kg

Modell: **Duschwannenfüße**
(4 Stück)

Modell-Nr.: 653020
Gewicht: 4,5 kg



Modell: **Duschwanne**
mit integriertem Siphon,
abnehmbarer Ablaufkappe
aus Varicor® und Ablaufrohr

Modell-Nr.: 460240
Maße: 1400 x 900 mm
Tiefe: 48 mm
Ablauf: 50 mm
Material: Varicor®
Gewicht: 37,5 kg

Modell: **Duschwannenfüße**
(4 Stück)

Modell-Nr.: 653020
Gewicht: 4,5 kg

Duschwannen

Opale

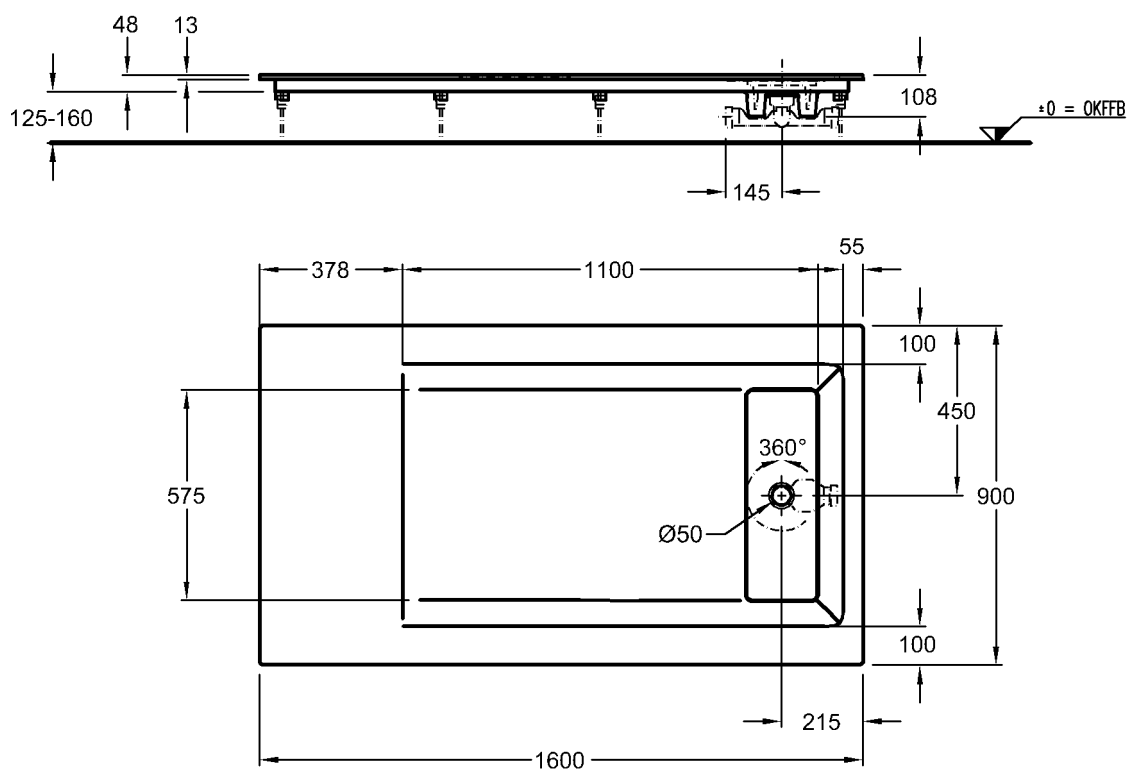


Modell: **Duschwanne**
mit integriertem Siphon,
abnehmbarer Ablaufkappe
aus Varicor® und Ablaufrohr

Modell-Nr.: 460260
Maße: 1600 x 900 mm
Tiefe: 48 mm
Ablauf: 50 mm
Material: Varicor®
Gewicht: 43,5 kg

Modell: **Duschwannenfüße**
(4 Stück)

Modell-Nr.: 653020
Gewicht: 4,5 kg



KERAMAG
DESIGN

Duschwannen

Opale

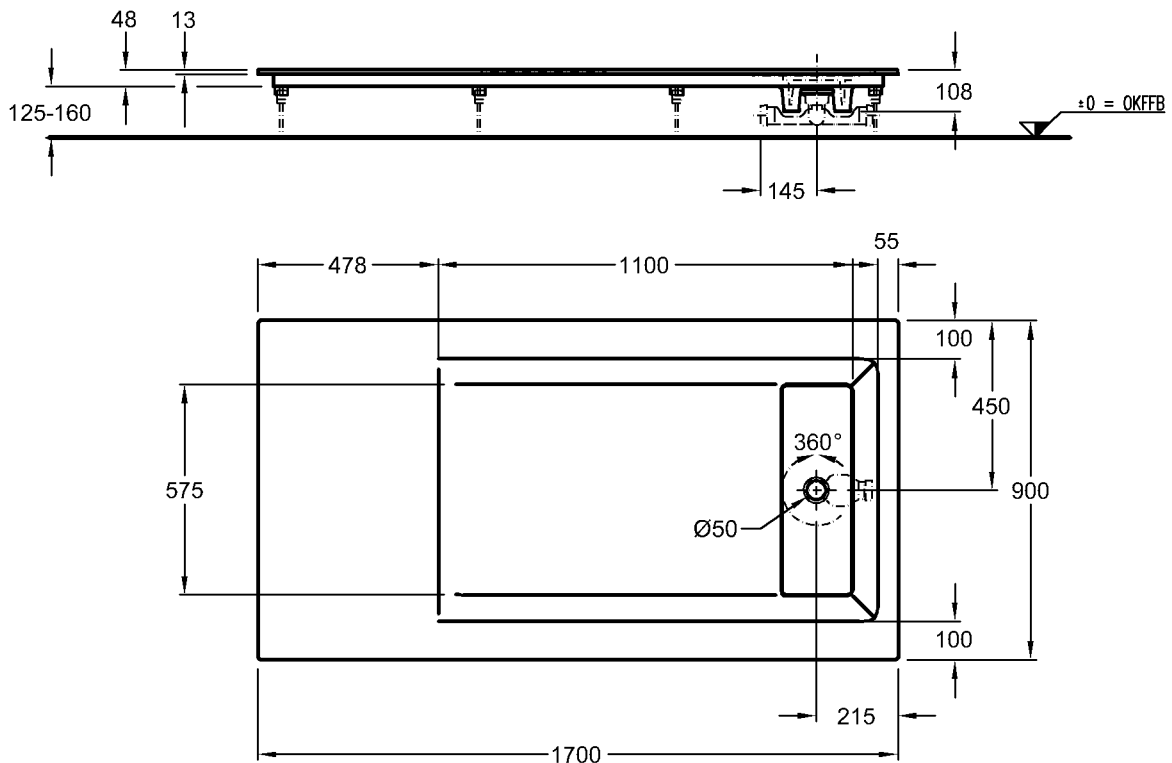


Modell: **Duschwanne**
mit integriertem Siphon,
abnehmbarer Ablaufkappe
aus Varicor® und Ablaufrohr

Modell-Nr.: 460270
Maße: 1700 x 900 mm
Tiefe: 48 mm
Ablauf: 50 mm
Material: Varicor®
Gewicht: 46,0 kg

Modell: **Duschwannenfüße**
(4 Stück)

Modell-Nr.: 653020
Gewicht: 4,5 kg



Duschwannen
Opale