

# Fliesenmaß für Standard Duschen

Artikel-Nummer Schulte (DE): D702617

Produkt: Runddusche 3-teilig

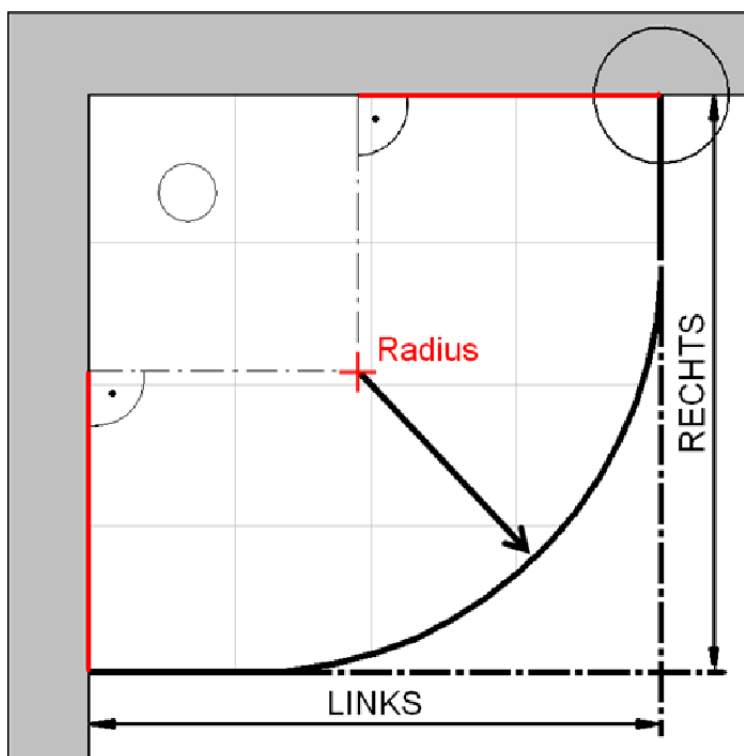
Serie: MasterClass innenbündig

Einbautyp: Runddusche



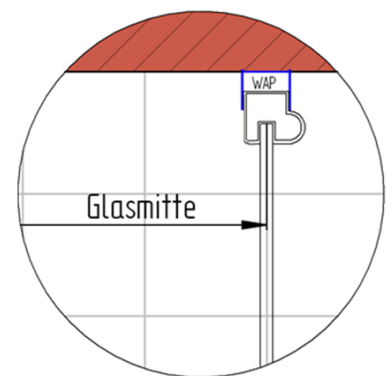
Einbaumaße:

links: 800 mm                      x                      rechts: 900 mm



Fliesenmaß 865 mm, Verstellung - 8 / + 12

Radius = 523 mm



Fliesenmaß 765 mm, Verstellung - 8 / + 12

# Außenkante Profil für Standard Duschen

Artikel-Nummer Schulte (DE): D702617

Produkt: Runddusche 3-teilig

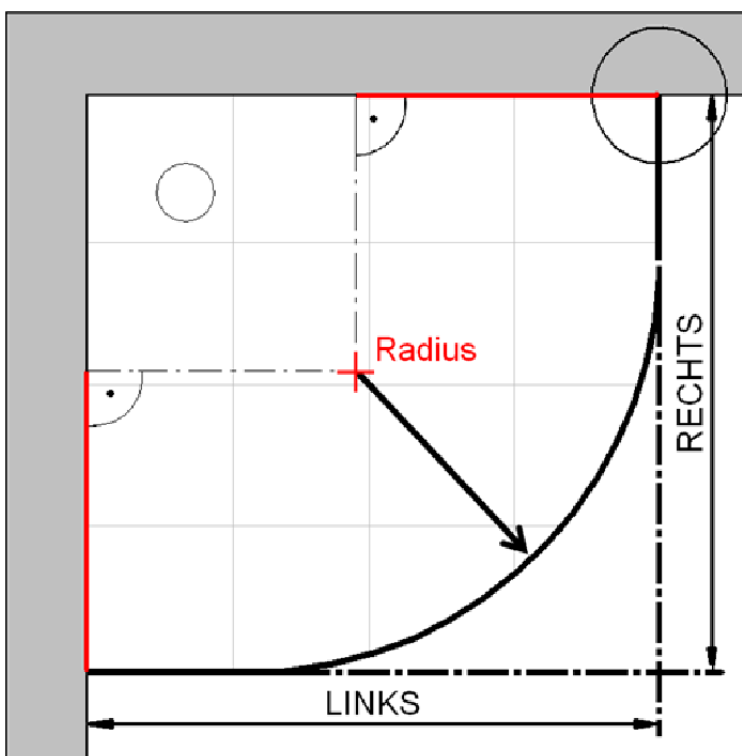
Serie: MasterClass innenbündig

Einbautyp: Runddusche



Einbaumaße:

links: 800 mm                      x                      rechts: 900 mm

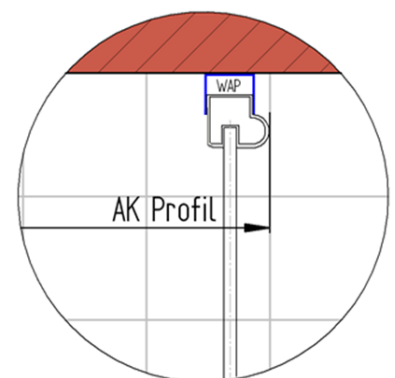


AK Profil 880 mm, Verstellung - 8 / + 12

**INFO für die Montage AK Wandanschluss Profil :**

**LINKS : 878 mm, Verstellung - 8 / + 12 / RECHTS : 778 mm, Verstellung - 8 / + 12**

**Radius = 536 mm**



AK Profil 780 mm, Verstellung - 8 / + 12

# Innenkante Profil für Standard Duschen

Artikel-Nummer Schulte (DE): D702617

Produkt: Runddusche 3-teilig

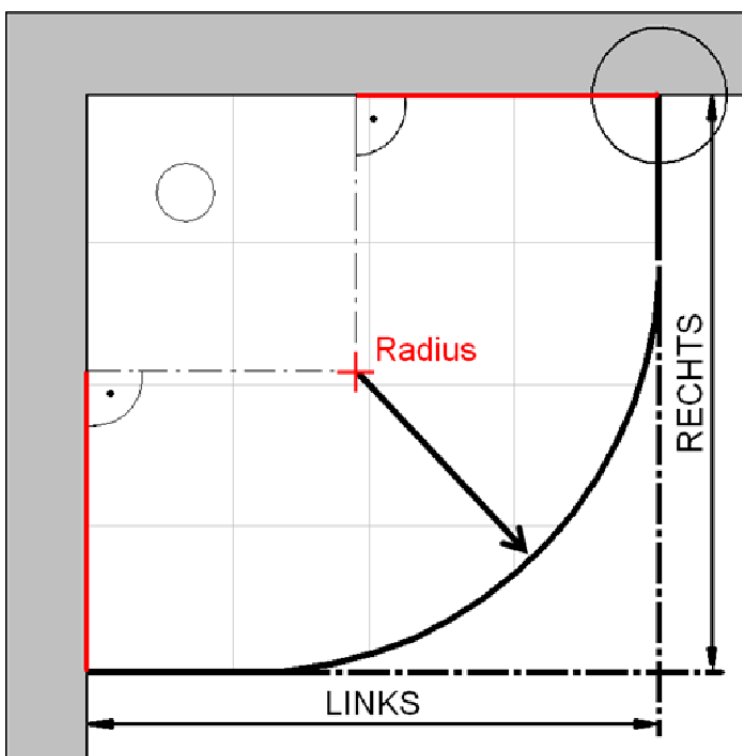
Serie: MasterClass innenbündig

Einbautyp: Runddusche



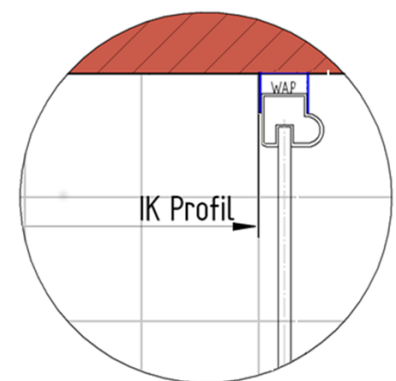
Einbaumaße:

links: 800 mm                      x                      rechts: 900 mm



Maß IK Profil 852 mm, Verstellung - 8 / + 12

Radius = 510 mm



Maß IK Profil 752 mm, Verstellung - 8 / + 12