

# Fliesenmaß für Standard Duschen

Artikel-Nummer Schulte (DE): D703615

Produkt: Runddusche 4-teilig

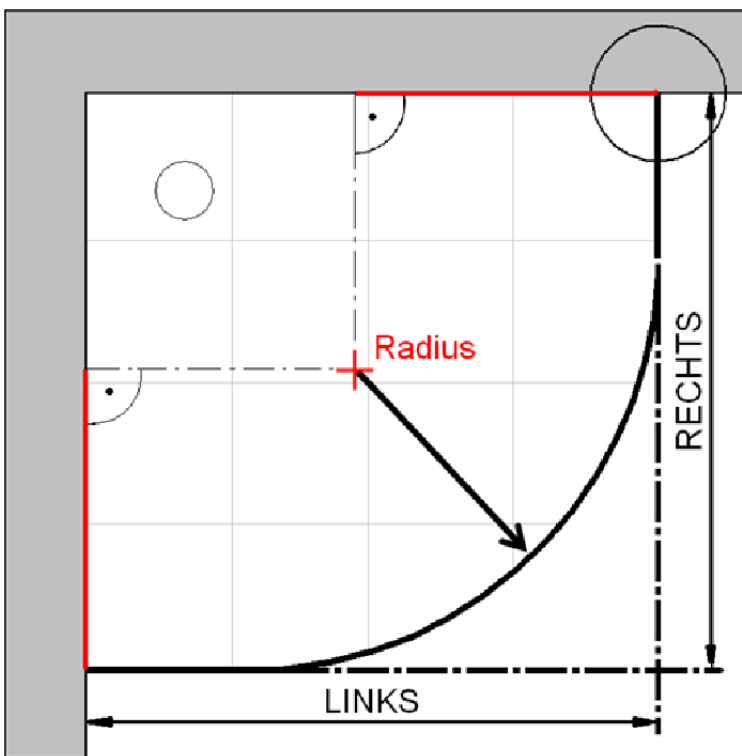
Serie: MasterClass

Einbautyp: Runddusche



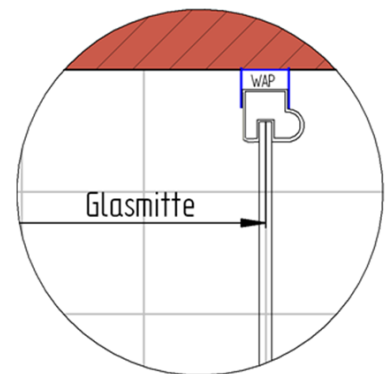
Einbaumaße:

links: 900 mm                      x                      rechts: 800 mm



Fliesenmaß 765 mm, Verstellung - 8 / + 12

Radius = 523 mm



Fliesenmaß 865 mm, Verstellung - 8 / + 12

# Außenkante Profil für Standard Duschen

Artikel-Nummer Schulte (DE): D703615

Produkt: Runddusche 4-teilig

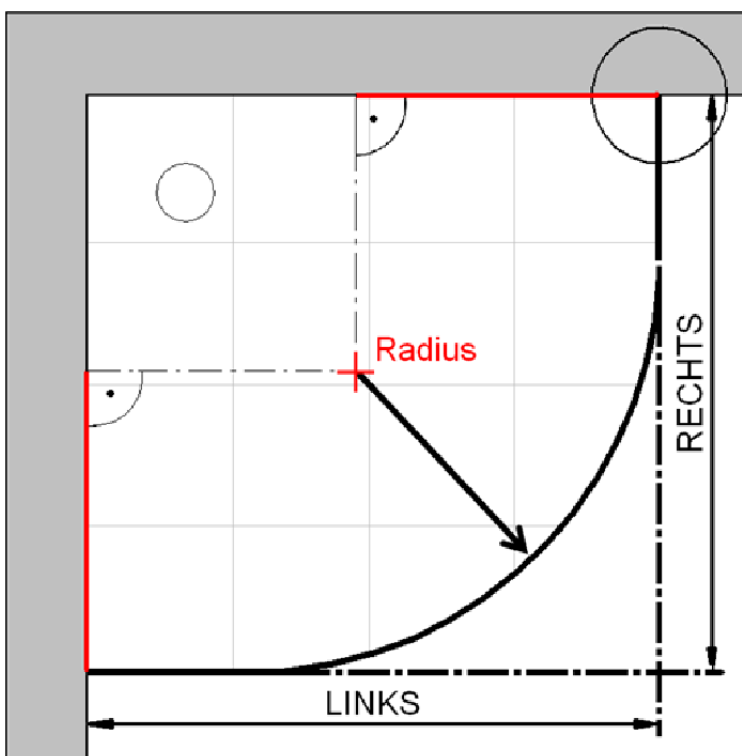
Serie: MasterClass

Einbautyp: Runddusche

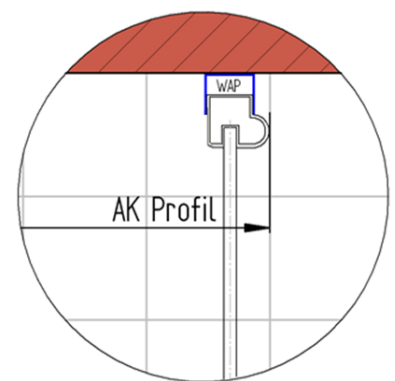


Einbaumaße:

links: 900 mm                      x                      rechts: 800 mm



AK Profil 780 mm, Verstellung - 8 / + 12



AK Profil 880 mm, Verstellung - 8 / + 12

**INFO für die Montage AK Wandanschluss Profil :**

**LINKS : 778 mm, Verstellung - 8 / + 12 / RECHTS : 878 mm, Verstellung - 8 / + 12**

**Radius = 536 mm**

# Innenkante Profil für Standard Duschen

Artikel-Nummer Schulte (DE): D703615

Produkt: Runddusche 4-teilig

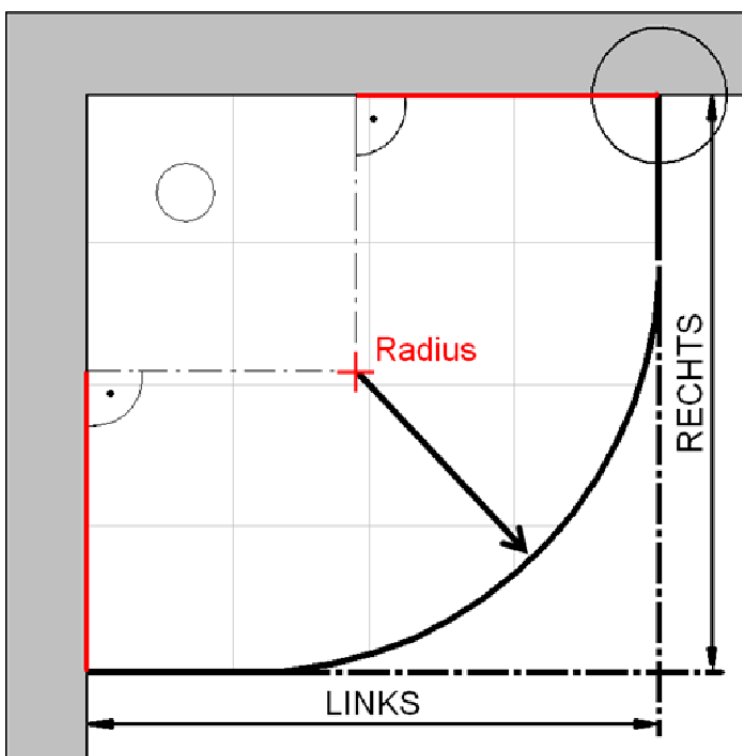
Serie: MasterClass

Einbautyp: Runddusche



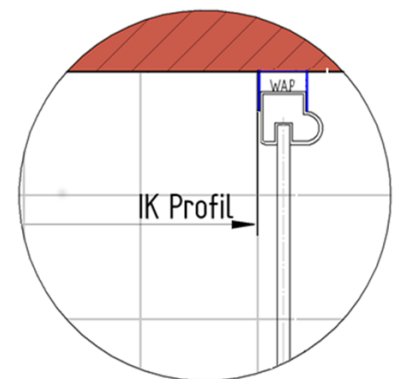
Einbaumaße:

links: 900 mm                      x                      rechts: 800 mm



Maß IK Profil 752 mm, Verstellung - 8 / + 12

Radius = 510 mm



Maß IK Profil 852 mm, Verstellung - 8 / + 12