

Fliesenmaß für Standard Duschen

Artikel-Nummer Schulte (DE): D508021

Produkt: Eckeinstieg II 4-teilig

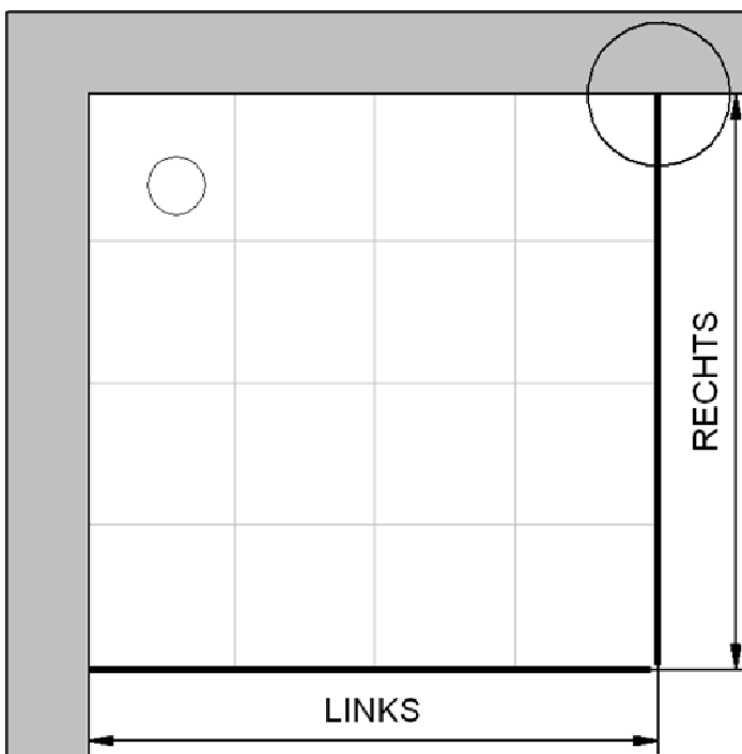
Serie: Phoenix

Einbautyp: Ecklösung

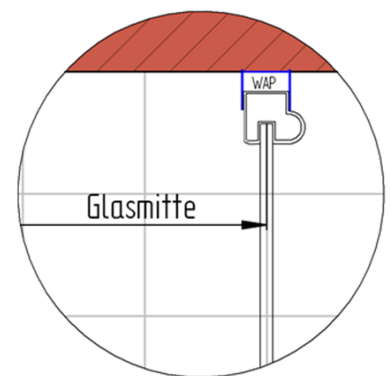


Einbaumaße:

links: 900 mm x rechts: 1000 mm



Fliesenmaß 856 mm, Verstellung - 8 / + 12



Fliesenmaß 956 mm, Verstellung - 8 / + 12

Außenkante Profil für Standard Duschen

Artikel-Nummer Schulte (DE): D508021

Produkt: Eckeinstieg II 4-teilig

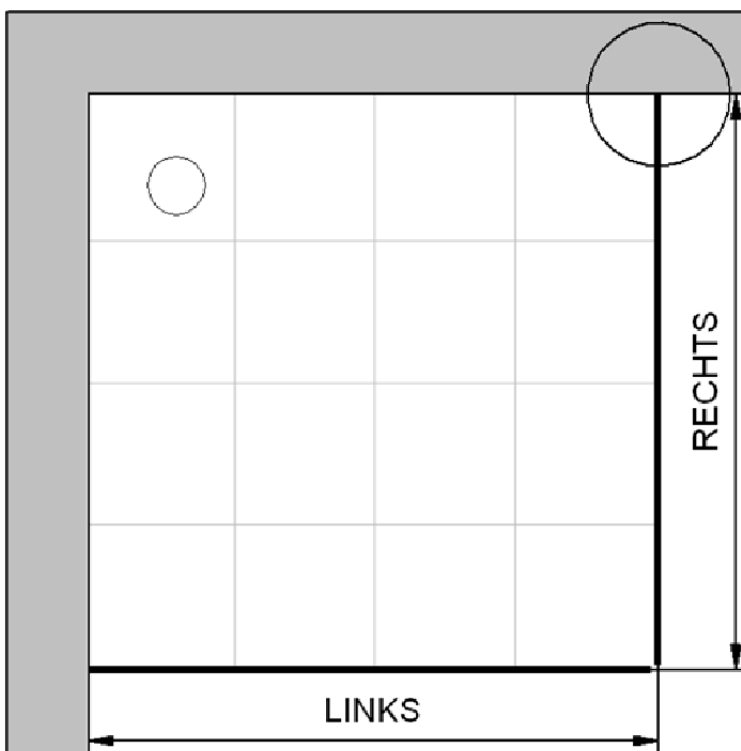
Serie: Phoenix

Einbautyp: Ecklösung

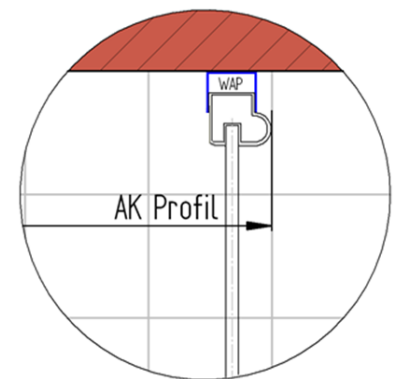


Einbaumaße:

links: 900 mm x rechts: 1000 mm



AK Profil 886 mm, Verstellung - 8 / + 12



AK Profil 986 mm, Verstellung - 8 / + 12

INFO für die Montage AK Wandanschluss Profil :

LINKS : 883 mm, Verstellung - 8 / + 12 / RECHTS : 983 mm, Verstellung - 8 / + 12

Innenkante Profil für Standard Duschen

Artikel-Nummer Schulte (DE): D508021

Produkt: Eckeinstieg II 4-teilig

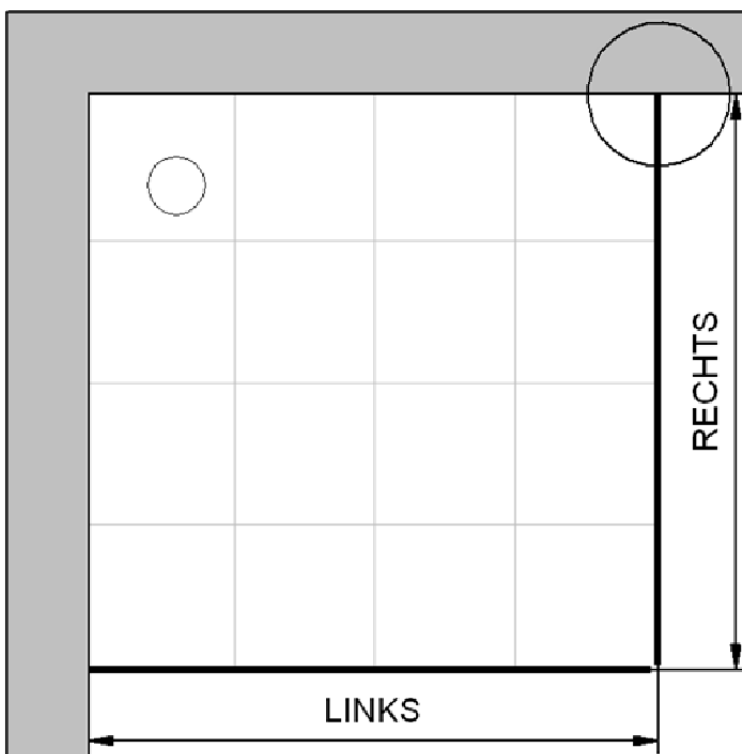
Serie: Phoenix

Einbautyp: Ecklösung

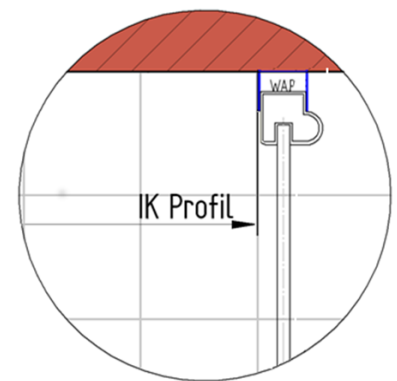


Einbaumaße:

links: 900 mm x rechts: 1000 mm



Maß IK Profil 848 mm, Verstellung - 8 / + 12



Maß IK Profil 948 mm, Verstellung - 8 / + 12