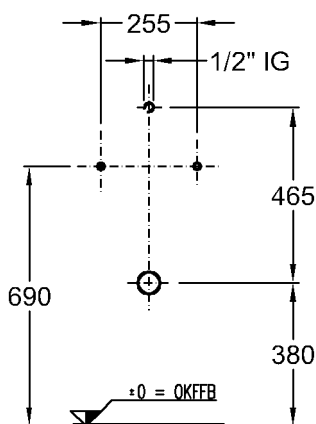
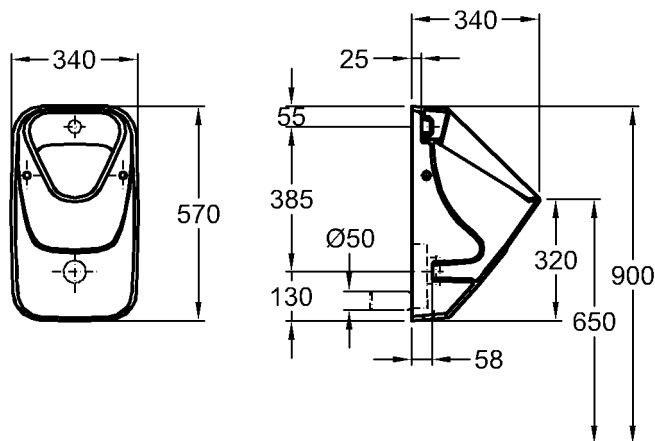


Alivio

Urinalhygiene in pflegeleichter Form.



Urinale/ Urinale mit Flushcontrol



Modell: **Alivio Urinal**
 CE, DIN EN 13407, EN 80
 inkl. Kerafix-Befestigungssatz
 mit Abdeckkappen
 Modell-Nr.: 238100
 238110 mit „Kerze“
 Zulauf: von hinten
 Abgang: nach hinten oder nach unten
 Gewicht: 12,1 kg

Nur in Verbindung mit:


Modell: **Einlaufverbinder**
 für WE-Druckspüler
 Modell-Nr.: 521005
 Gewicht: 0,1 kg

Modell: **Absaugeformstück
 0,5-4 l**
 Ø 50 mm
 nach DIN 19545

Modell-Nr.: 521250
 Abgang: nach hinten
 Gewicht: 0,2 kg

Modell: **Absaugeformstück 1 l**
 nach DIN 19545

Modell-Nr.: 521245
 Abgang: nach unten
 Gewicht: 0,2 kg

Modell: **Alivio Urinal mit
 Flushcontrol 501** 
 CE, DIN EN 13407, EN 80
 mit elektronischem, batterie-
 betriebem Urinalspül-
 system mit Multiparametersen-
 sor, inkl. Einlaufverbinder und
 1L-Absaugeformstück
 Ø 50 mm
 - Betriebsdruck 1-10 bar

inkl. Kerafix-Befestigungssatz
 mit Abdeckkappen
 Modell-Nr.: 238106
 238116 mit „Kerze“
 Zulauf: von hinten
 Abgang: nach hinten

Urinale/ Urinale mit Flushcontrol



Modell:

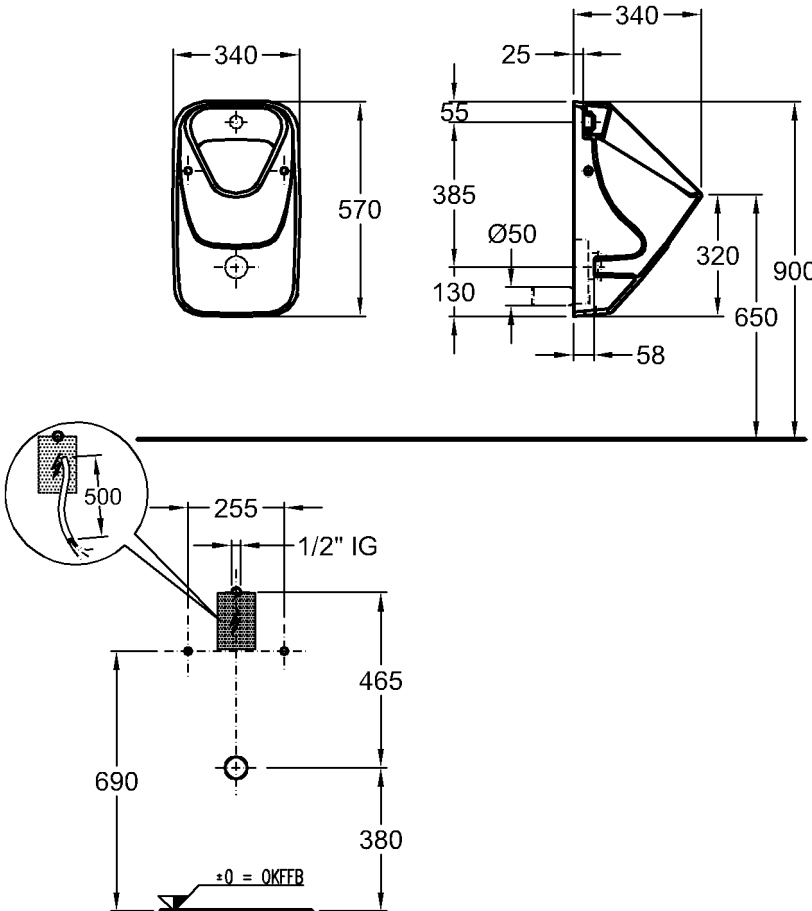
**Alivio
Urinal mit
Flushcontrol 501 N**

CE, DIN EN 13407, EN 80 mit elektronischem, netzbetriebenem Urinalspülsystem mit Multiparametersensor, inkl. Einlaufverbinder und 1L-Absaugestück Ø 50 mm
- Betriebsdruck 1-10 bar

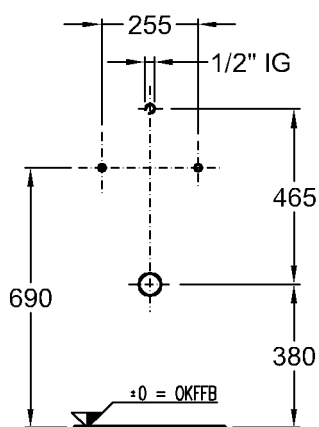
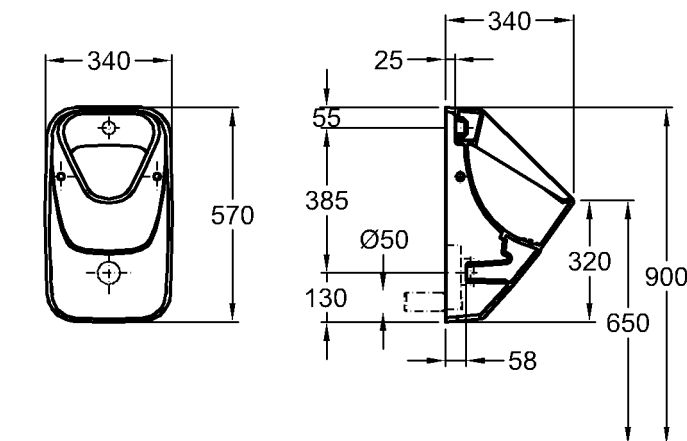
Modell-Nr.:

inkl. Kerafix-Befestigungssatz mit Abdeckkappen
238108
238118 mit „Kerze“
von hinten
nach hinten

Zulauf:
Abgang:



Urinale/ Urinale mit Flushcontrol



Modell: **Alivio Urinal inkl. Keramiksieb**
 CE, DIN EN 13407, EN 80
 inkl. Kerafix-Befestigungssatz
 mit Abdeckkappen
 Modell-Nr.: 238000
 238010 mit „Kerze“
 Zulauf: von hinten
 Abgang: nach hinten oder nach unten
 Gewicht: 12,1 kg

Nur in Verbindung mit:


Modell: **Einlaufverbinder**
 für WE-Druckspüler
 Modell-Nr.: 521005
 Gewicht: 0,1 kg

Modell: **Absaugeformstück 0,5-4 l**
 Ø 50 mm
 nach DIN 19545

Modell-Nr.: 521250
 Abgang: nach hinten
 Gewicht: 0,2 kg

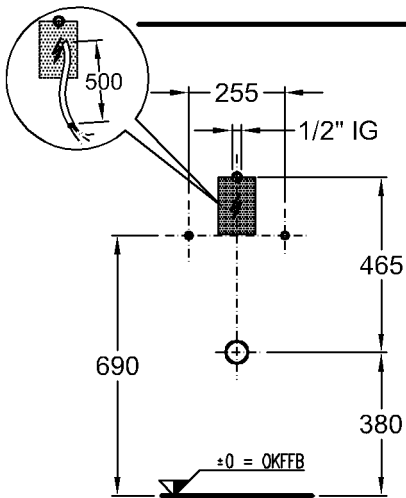
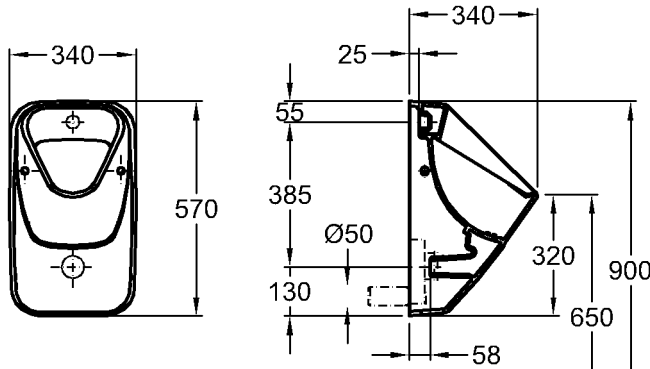
Modell: **Absaugeformstück 1 l**
 nach DIN 19545

Modell-Nr.: 521245
 Abgang: nach unten
 Gewicht: 0,2 kg

Modell: **Alivio Urinal mit Flushcontrol 501 inkl. Keramiksieb** 
 CE, DIN EN 13407, EN 80
 mit elektronischem, batterie-
 betriebenen Urinalspül-
 system mit Multiparametersen-
 sor, inkl. Einlaufverbinder und
 1L-Absaugeformstück
 Ø 50 mm
 - Betriebsdruck 1-10 bar

inkl. Kerafix-Befestigungssatz
 mit Abdeckkappen
 Modell-Nr.: 238006
 238016 mit „Kerze“
 Zulauf: von hinten
 Abgang: nach hinten

Urinale/ Urinale mit Flushcontrol



Modell:

**Alivio
Urinal mit
Flushcontrol 501 N
inkl. Keramiksieb**

CE, DIN EN 13407, EN 80 mit elektronischem, netzbetriebenem Urinalspülsystem mit Multiparametersensor, inkl. Einlaufverbinder und 1L-Absaugestück $\varnothing 50$ mm
- Betriebsdruck 1-10 bar

Modell-Nr.:

inkl. Kerafix-Befestigungssatz mit Abdeckkappen

238008

238018 mit „Kerze“

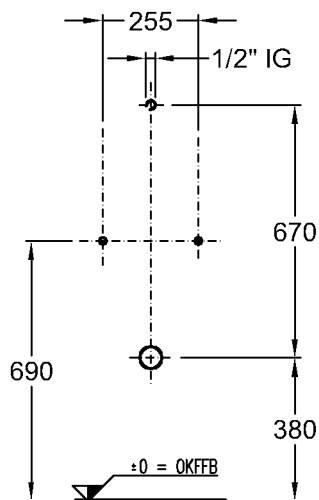
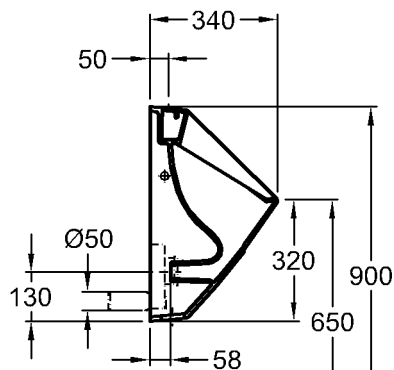
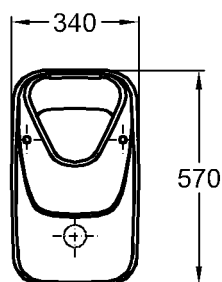
Zulauf:

von hinten

Abgang:

nach hinten

Urinale/ Urinale mit Flushcontrol



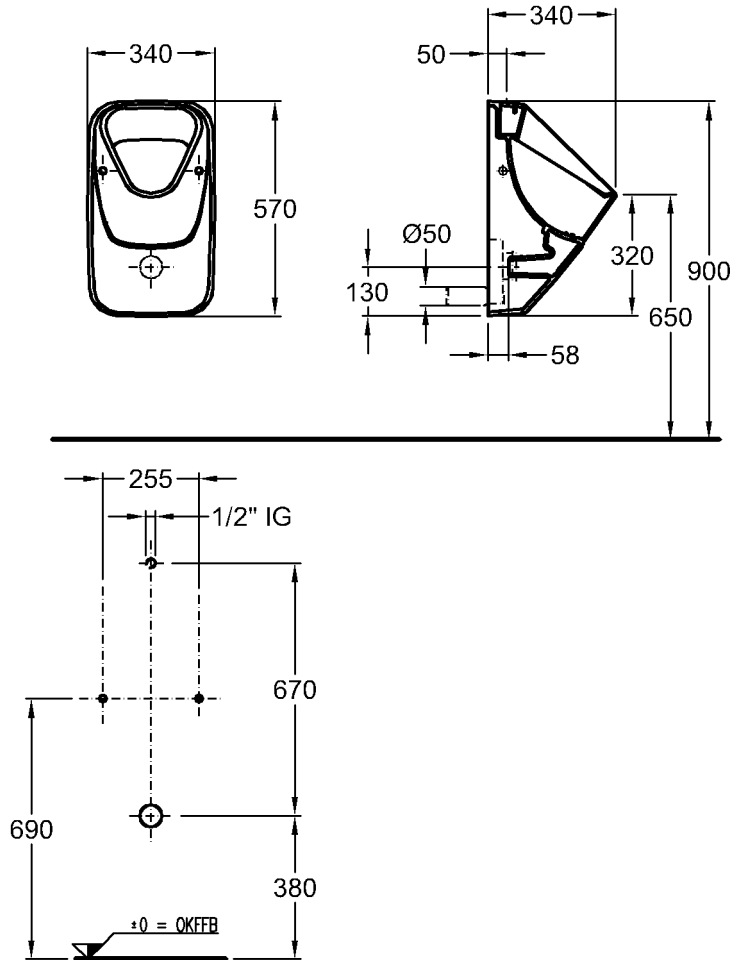
Modell: **Alvio Urinal**
CE, DIN EN 13407, EN 80
 inkl. Kerafix-Befestigungssatz
 mit Abdeckkappen
 Modell-Nr.: 238150
 238160 mit „Kerze“
 Zulauf: von oben
 Abgang: nach hinten oder nach unten
 Gewicht: 11,9 kg

Nur in Verbindung mit:

Modell: **Absaugeformstück
0,5-4 l**
 Ø 50 mm
 nach DIN 19545
 Modell-Nr.: 521250
 Abgang: nach hinten
 Gewicht: 0,2 kg

Modell: **Absaugeformstück 1 l**
 nach DIN 19545
 Modell-Nr.: 521245
 Abgang: nach unten
 Gewicht: 0,2 kg

Urinale/ Urinale mit Flushcontrol



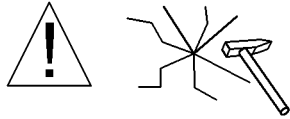
Modell: **Alivio Urinal inkl. Keramiksieb**
 CE, DIN EN 13407, EN 80
 inkl. Kerafix-Befestigungssatz
 mit Abdeckkappen
 Modell-Nr.: 238050
 238060 mit „Kerze“
 Zulauf: von oben
 Abgang: nach hinten oder nach unten
 Gewicht: 12,5 kg

Nur in Verbindung mit:

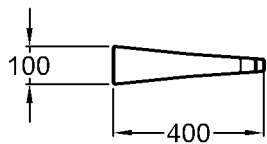
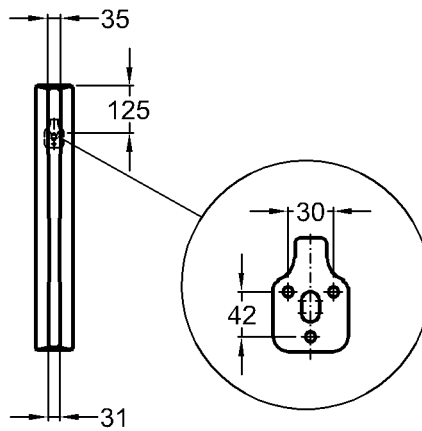
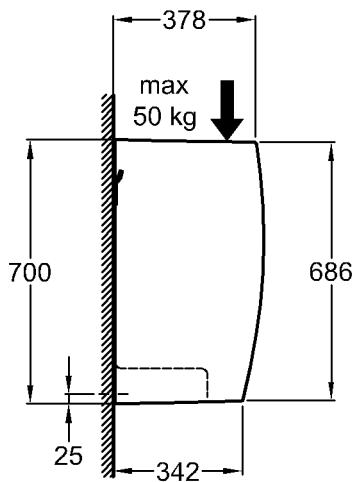
Modell: **Absaugeformstück 0,5-4 l**
 Ø 50 mm
 nach DIN 19545
 Modell-Nr.: 521250
 Abgang: nach hinten
 Gewicht: 0,2 kg

Modell: **Absaugeformstück 1 l**
 nach DIN 19545
 Modell-Nr.: 521245
 Abgang: nach unten
 Gewicht: 0,2 kg

Urinal-Trennwände



Modell: **Alivio Urinal-Trennwand**
inkl. Befestigungswinkel
Modell-Nr.: 110000
Material: Keralith (Feinfeuerton)
Maße: 400 x 700 x 100 mm
Gewicht: 14,5 kg



Schrauben und Dübel müssen bauseits,
entsprechend der jeweiligen Montagewand, gestellt werden!