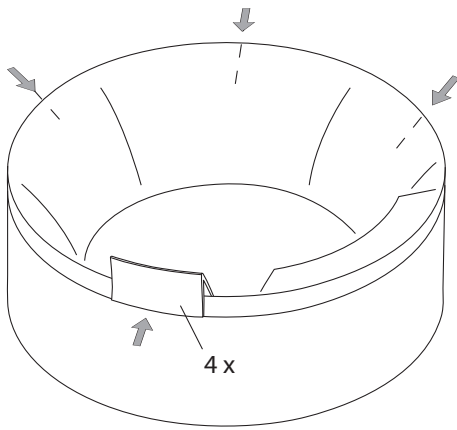
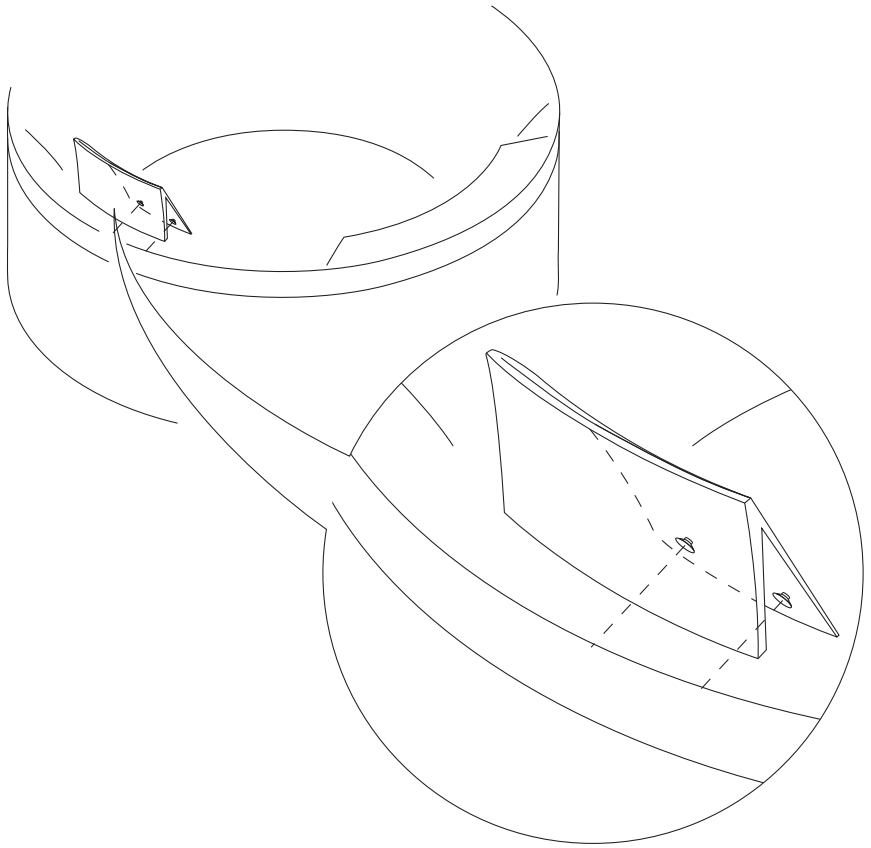
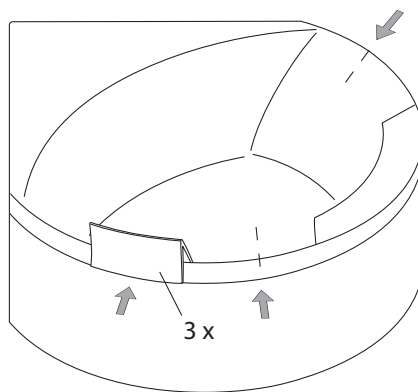
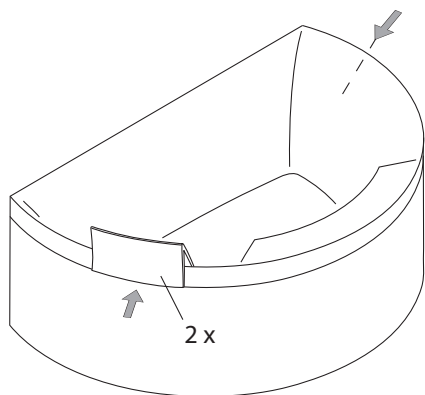


## Aviva



- DE** Planungs- und Montageanweisung
- GB** Planning and installation instructions
- FR** Instructions de planification et de montage
- IT** Istruzioni di progettazione e di montaggio
- ES** Instrucciones de planificación y montaje
- NL** Plannings- en montageaanwijzing
- PL** Instrukcja planowania i montażu
- RU** Инструкция по планированию и монтажу
- CN** 设计和安装指南





**DE Pflegehinweise für Oberflächen aus Polyurethan-Schaum.**

Es wird die regelmäßige Reinigung mit warmem Wasser und milden Reinigungsmitteln (z.B. flüssige Seife) empfohlen. Keine Scheuermittel oder Reinigungsmittel mit intensiven Farbstoffen verwenden!

**GB Care and maintenance of PUR surface.**

Clean with lukewarm water and mild detergent. Do not use harsh and aggressive cleaners and all other abrasive ones, for example: polish, lotions. Applied cleaners cannot contain heavy dyes.

**FR Consignes d'entretien pour surfaces en mousse de polyuréthane.**

Un nettoyage régulier avec de l'eau chaude et un nettoyeur doux (savon liquide par ex.) est recommandé. Ne pas utiliser de produits abrasifs ou de nettoyeurs à colorants intensifs !

**IT Istruzioni per la cura delle superfici in schiuma di poliuretano.**

Si raccomanda il lavaggio regolare con acqua tiepida ed un detergente delicato (ad esempio sapone liquido). Non utilizzare abrasivi o detersivi con coloranti aggressivi!

**ES Indicaciones para la limpieza de superficies de espuma de poliuretano.**

Es recomendable efectuar una limpieza regular con agua caliente y productos de limpieza suaves (p. ej., jabón líquido). No utilice productos abrasivos ni productos de limpieza con colorantes intensos.

**NL Onderhoudsaanwijzingen voor oppervlakken in polyurethaan-schuim.**

De regelmatige reiniging met warm water en milde reinigingsmiddelen (bv. vloeibare zeep) wordt aanbevolen. Geen schurende middelen of reinigingsmiddelen met intensieve kleurstoffen gebruiken!

**PL Pielęgnacja i konserwacja powierzchni wykonanych z pianki PUR.**

Czyścić letnią wodą z delikatnym środkiem czyszczącym. Nie stosować do czyszczenia środków żrących i agresywnych oraz środków o charakterze ściernym np. pasty, mleczka. Stosowane środki czyszczące nie mogą zawierać intensywnych barwników.

**RU Уход за поверхностью выполненной из полиуретана.**

Чистить деликатным чистящим средством и теплой водой. Не употреблять едкие и абразивные моющие средства также пасту и чистящее молочко. Употребляемые средства не могут содержать краситель.

**CN 聚氨酯泡沫表面的护理指南**

我们建议定期以温水和温和的洗涤剂清洗（例如皂液）。不要使用溶剂或深色的清洁剂

# HOESCH

HOESCH Design GmbH  
Postfach 10 04 24  
D-52304 Düren  
Tel.: +49 (0) 24 22 54-0  
Fax: +49 (0) 24 22 54-540  
E-Mail: [info@hoesch.de](mailto:info@hoesch.de)  
[www.hoesch-design.com](http://www.hoesch-design.com)

HOESCH Sanitär AG  
Industriestraße 4  
CH-4658 Däniken  
Tel.: +41 (62) 288 77 00  
Fax: +41 (62) 288 77 01  
E-Mail: [info@hoesch-ag.ch](mailto:info@hoesch-ag.ch)  
[www.hoesch-design.com](http://www.hoesch-design.com)

HOESCH Design GmbH  
Via Tintoretto 10  
I-31056 Roncade (TV)  
Tel.: +39 (04 22) 84 01 84  
Fax: +39 (04 22) 84 22 58  
E-Mail: [info@hoesch-design.it](mailto:info@hoesch-design.it)  
[www.hoesch-design.com](http://www.hoesch-design.com)

DE/GB/FR/IT/NL/ES/PL/RU/CN SP 06/11 Art.-Nr. 117486

Alle Maßangaben in mm! Technische Änderungen vorbehalten!

All dimensions in mm! Subject to technical alterations!

Toutes Dimensions en mm! Sous réserve de modifications technique!

Tutte Dimensioni in mm! Salvo modifiche tecniche!

Alle afmetingen in mm! Technische wijzigingen voorbehouden!

Todas las medidas en mm! El fabricante se reserva el derecho de efectuar en este producto los cambios técnicos que considere necesarios!

Wszystkie wymiary w mm! Zastrzegamy sobie prawo do zmian technicznych!

Все размеры даны в мм! Право на технические изменения сохраняется!

所有的长度单位都为mm! 保留技术修改的权利!