

DuraStyle

Montageanleitung Urinal mit Spüldüse für Netzanschluss

Mounting instructions Urinal for power supply with jet nozzle

Notice de montage Urnioir avec diffuseur pour branchement au réseau

Montageaanwijzing Electronisch Urinoir voor aansluiting op het elektriciteitsnet, met sproeikop

Istruzioni di montaggio Orinatoio con spruzzatore di sciaquo per l' allacciamento alla rete

Instrucciones de montaje Urinario con dispersor para funcionamiento con corriente

Instruções de montagem Urinol com jacto de dispersão com ligação à corrente

Montaj kılavuzu Su yönlendirme jetli elektrikli pisuar

优楚尼克 安装说明 电源供电带喷嘴小便器

2806310093

2806310097

Index

Deutsch

Technische Informationen

Montagemaße 4

Montageanleitung

Urinal für Netzanschluss 5

Serviceanleitung

Elektronikeinheit austauschen 8
Magnetventil austauschen 9
Schmutzsieb reinigen 10

English

Technical information

Assembly dimensions 4

Mounting instructions

Urinal for power connection 5

Servicing instructions

Replace the electronic unit 8
Replace the solenoid valve 9
Cleaning the dirt trap 10

Français

Informations techniques

Cotes de montage 4

Notice de montage

Urinoir pour raccordement secteur 5

Instructions d'entretien

Remplacer l'unit électronique 8
Remplacer l'électrovanne 9
Nettoyer le filtre impuretes 10

Nederlands

Technische informatie

Montagematen 4

Montageaanwijzing

Urinoir voor netaansluiting 5

Onderhoudsinstructie

Elektronische eenheid vervangen 8
Magneetventiel vervangen 9
Vuilzeef reinigen 10

Italiano

Dati tecnici

Dimensioni di montaggio 4

Istruzioni di montaggio

Orinatoio per l'allacciamento alla rete 5

Istruzioni per la manutenzione

Sostituzione dell'unit elettronica 8
Sostituzione della valvola elettromagnetica 9
Pulizia del filtro 10

Español

Información técnica

Medidas de montaje 4

Instrucciones de montaje

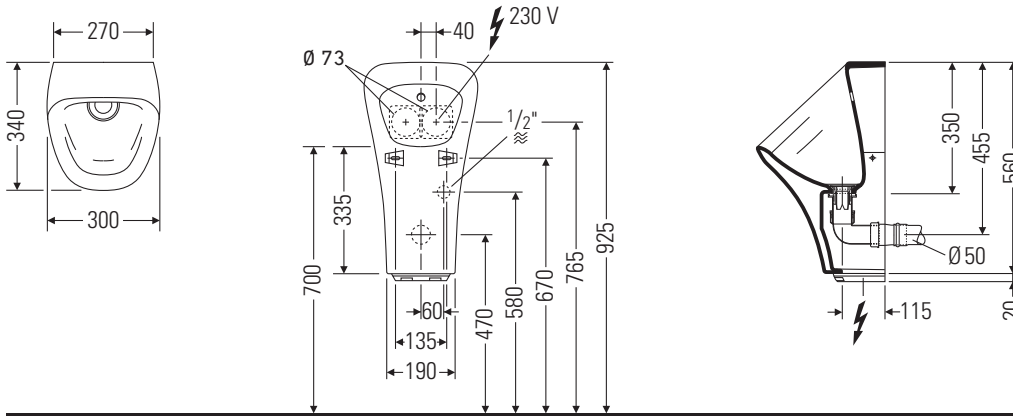
Urinario para funcionamiento con batería 5

Instrucciones de mantenimiento

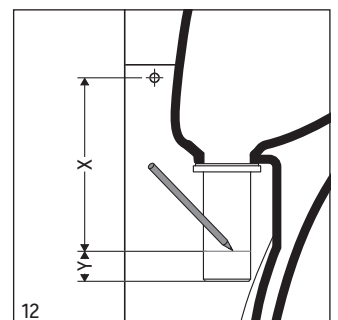
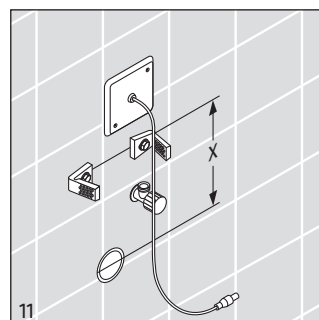
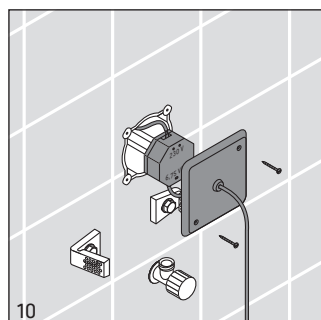
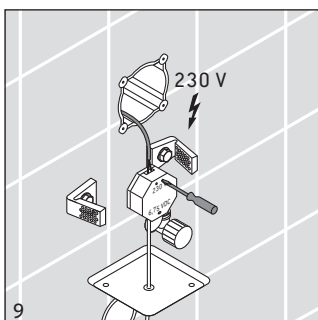
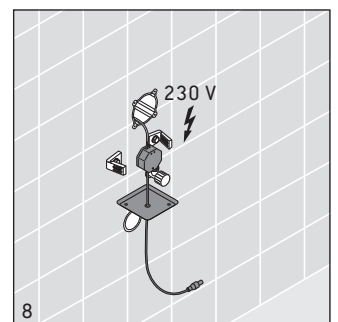
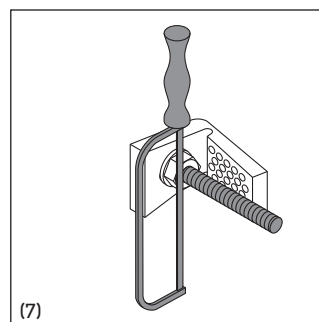
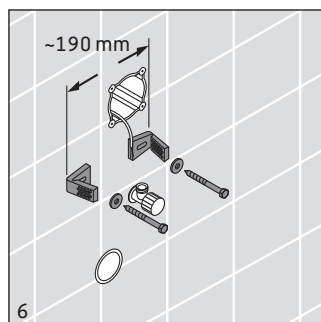
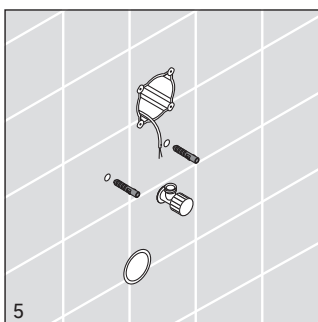
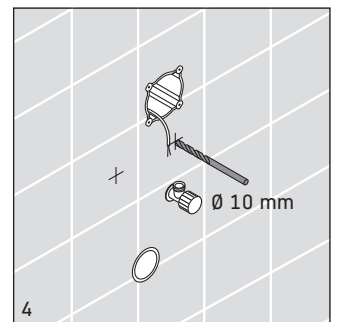
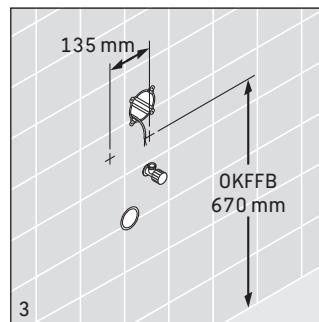
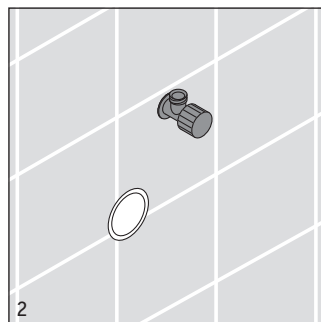
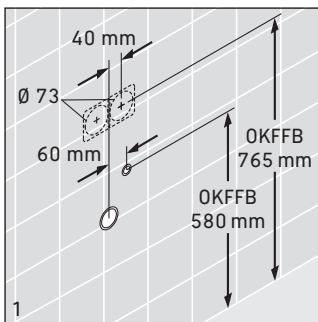
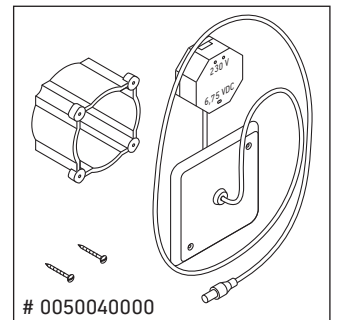
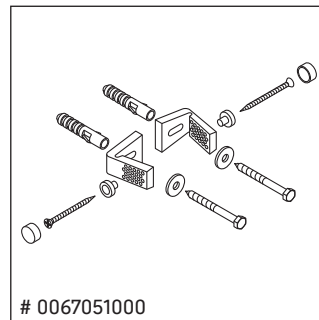
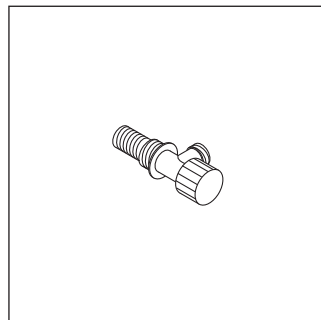
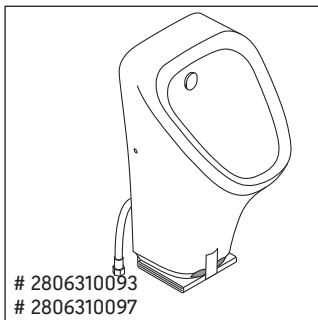
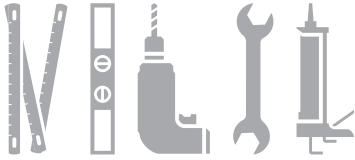
Cambiar la unidad electrónica 8
Cambiar la válvula magnética 9
Limpiar el filtro de suciedad 10

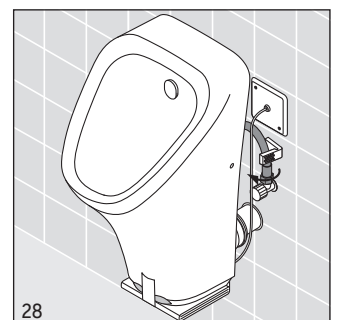
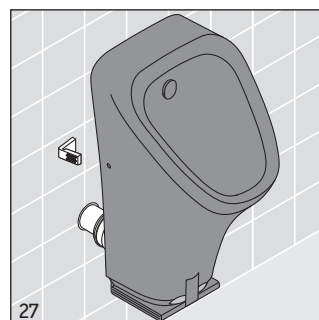
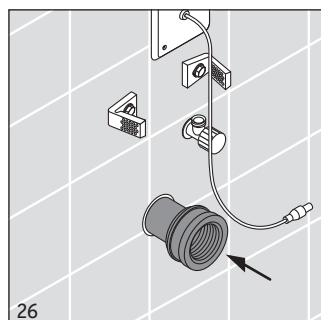
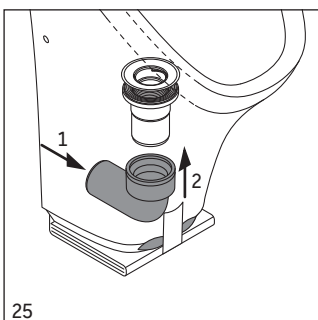
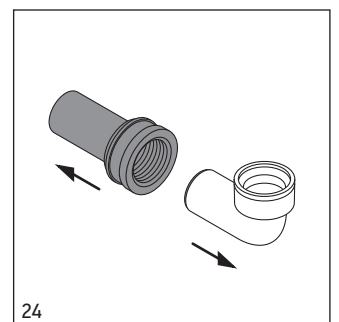
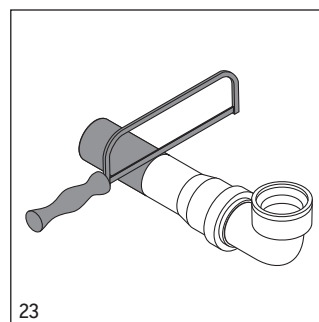
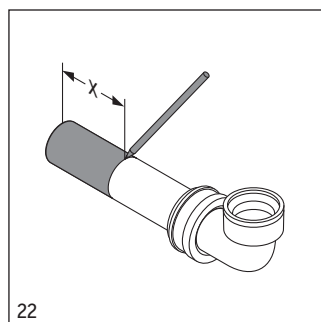
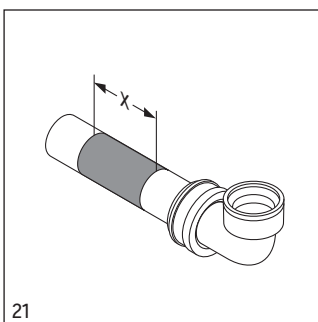
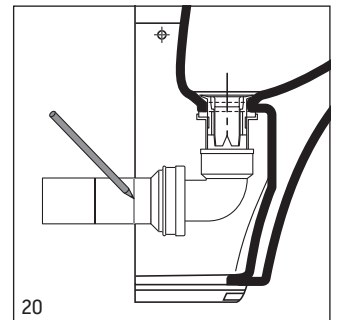
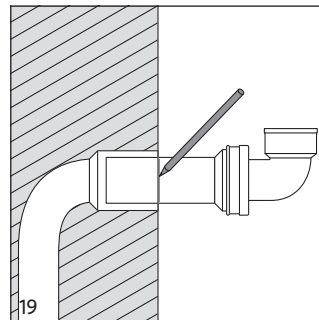
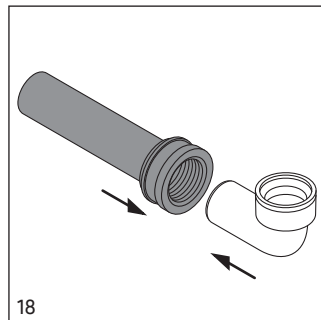
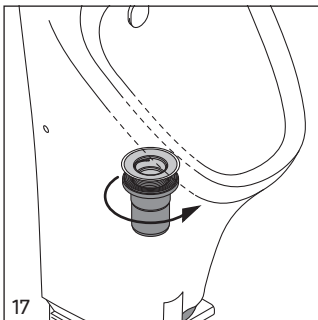
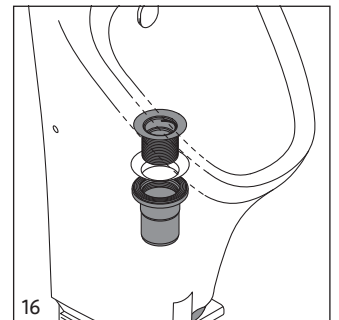
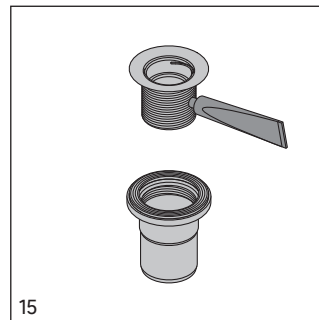
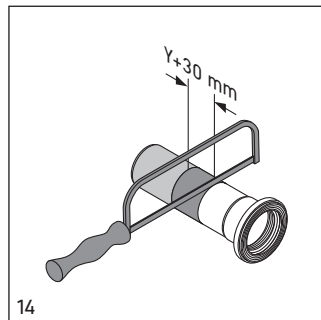
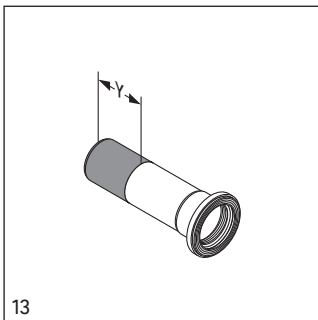
Portuguese	Türkçe	中文
Informação técnica	Teknik bilgiler	技术信息
Dimensões de montagem..... 4	Montaj ölçüleri 4	安装尺寸 4
Instruções de serviço	Montaj talimatı	安装说明
Urinol electrónico a corrente 5	Pisuarın elektrik bağlantısı 5	电子感应式小便器 5
Instruções de serviço	Servis kılavuzu	使用说明
Substituição da unidade electrónica 8	Elektronik devre ve algılayıcının değişimi..... 8	更换电子元件 8
Substituição da electroválvula 9	Solenoid valf değişimi 9	更换电磁阀 9
Limpeza do filtro.....10	Pislik tutucu değişimi.....10	清理存水弯10

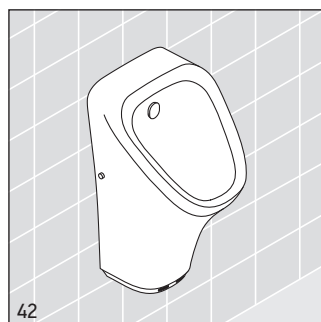
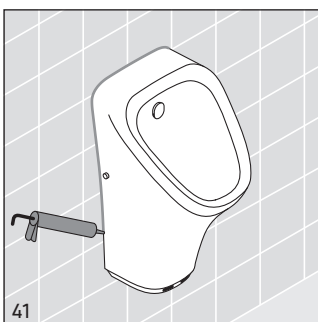
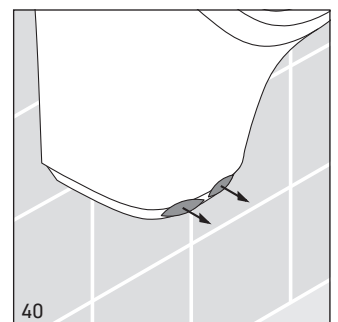
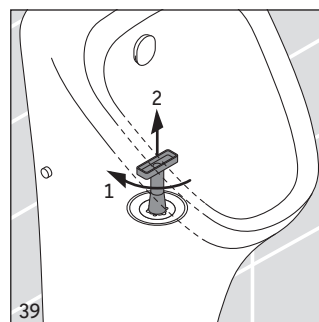
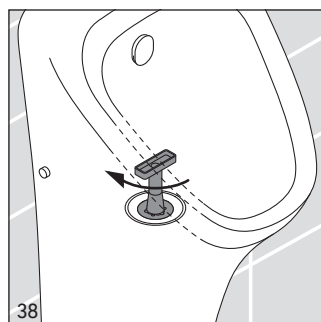
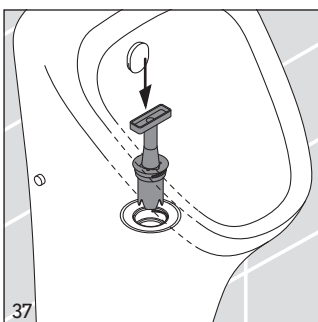
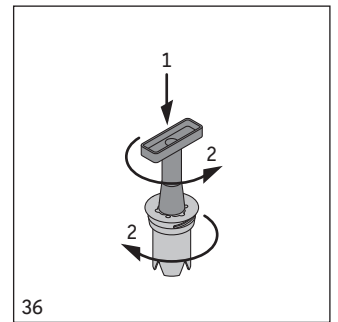
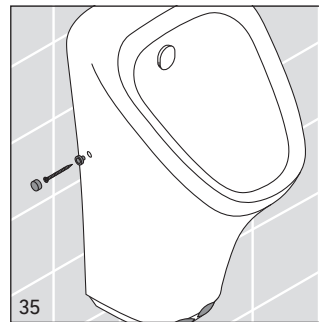
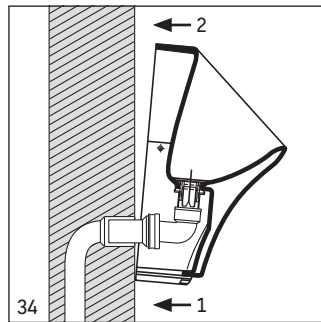
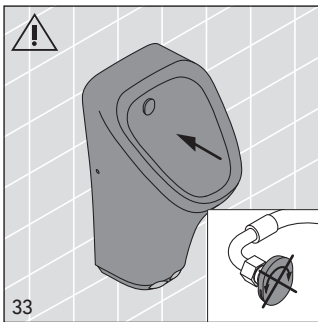
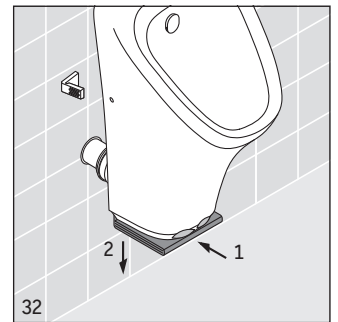
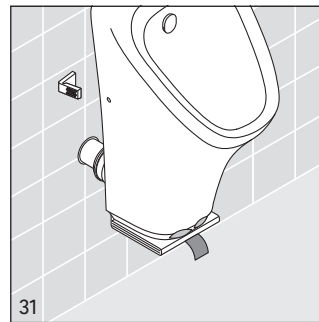
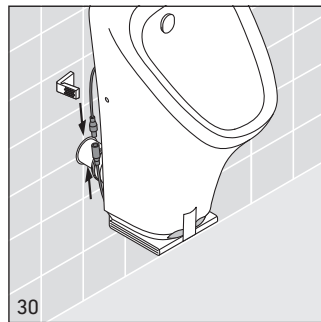
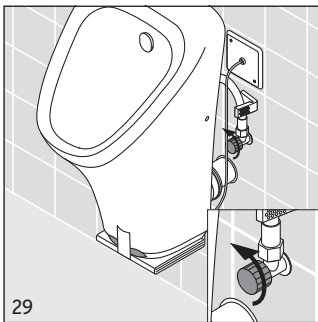
Lage der Befestigungspunkte Elektroanschluss / Wasseranschluss	Positie van de bevestigingspunten Elektrische aansluiting Wateraansluiting	Posición de los puntos de sujeción Conexión a la corriente Puntos de alimentación de agua	Montaj yerleri Elektrik bağlantısı Su bağlantı noktaları
Position of fixing points Electrical supply / Water supply	Posizione punti di fissaggio Raccordo elettrici Raccordo idraulico	Posição das fixações Alimentação a corrente eléctrica Pontos de água	固定位置 供电 供水
Emplacement des points d'ancrage Raccordement d'électrique Raccordement d'eau			



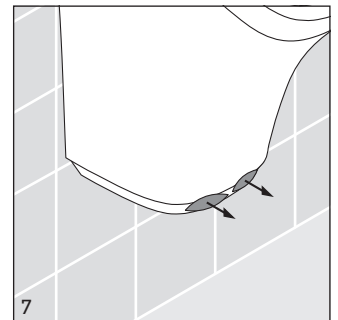
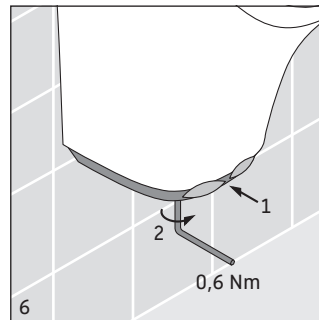
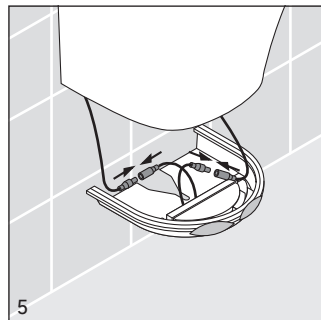
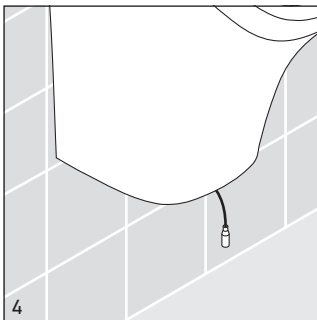
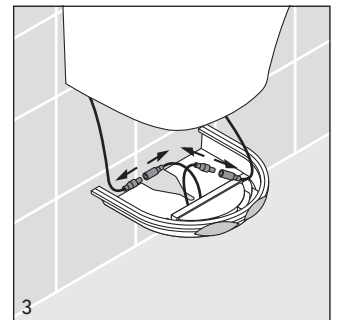
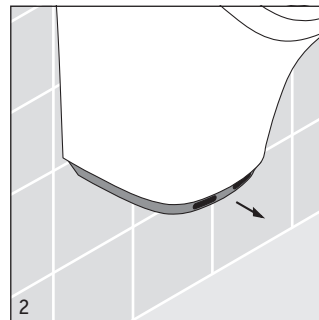
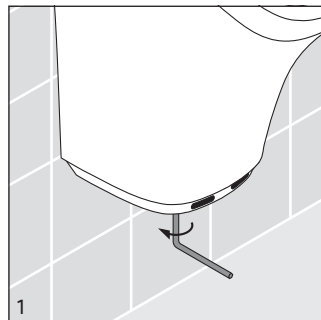
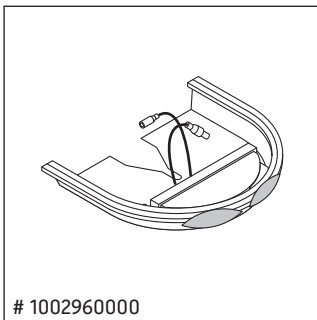
Technische Verbesserungen und optische Veränderungen an den abgebildeten Produkten behalten wir uns vor.
 We reserve the right to make technical improvements and enhance the appearance of the products shown.
 Nous nous réservons le droit d'apporter des améliorations techniques et de modifier l'apparence visuelle des produits présentés.
 Technische verbeteringen en optische wijzigingen ten opzichte van de afgebeelde producten voorbehouden.
 Con riserva di apportare modifiche tecniche.
 Nos reservamos el derecho de realizar modificaciones técnicas y de aspecto de los productos representados.
 Reservamo-nos o direito de efectuar melhorias técnicas e alterações visuais que beneficiem os produtos apresentados.
 Belirtilen ürünlerde teknik iyileştirme ve görsel değişiklik yapma haklarımız saklıdır.
 由于技术改进, 我们保留改变产品规格说明的权利。







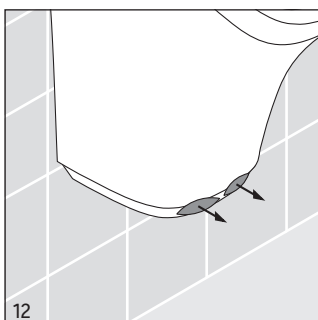
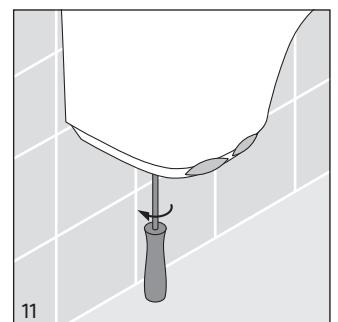
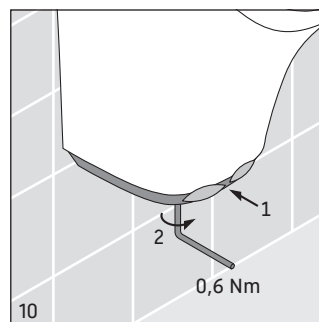
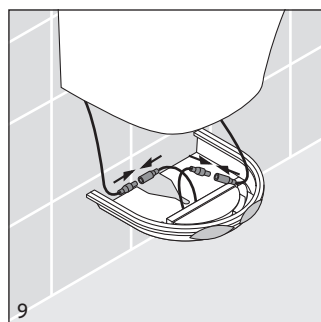
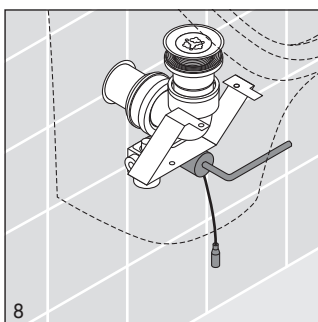
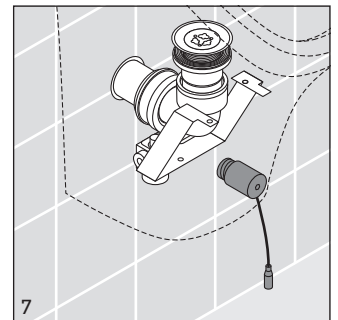
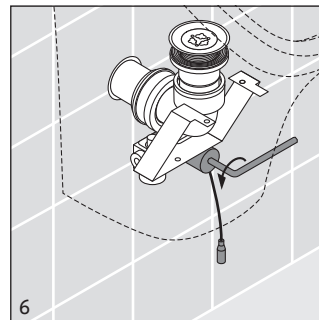
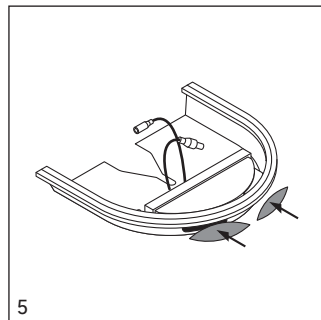
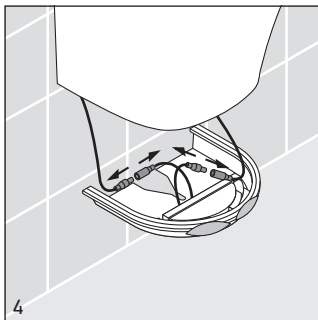
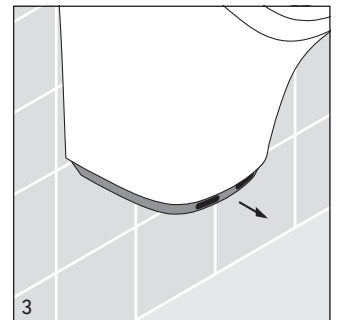
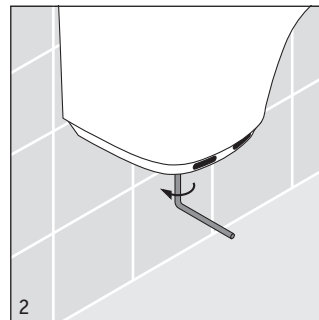
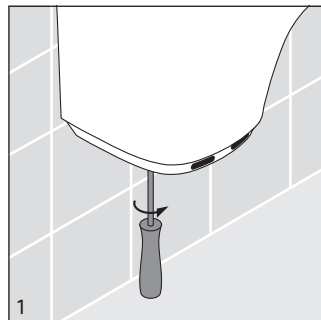
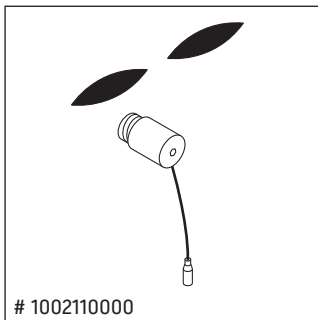
Elektronikeinheit austauschen
 Replacing the electronic unit
 Remplacer l'unit électronique
 Elektronische eenheid vervangen
 Sostituzione dell'unit elettronica
 Cambiar la unidad electrónica
 Substituição da unidade electrónica
 Elektronik ünite deęişimi
 更换电子元件





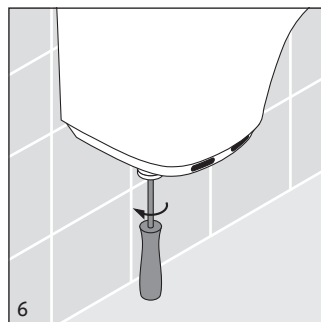
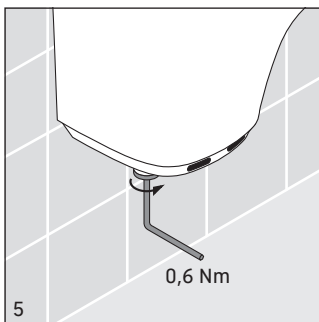
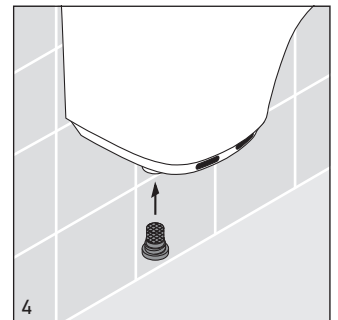
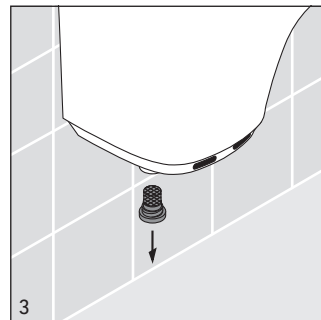
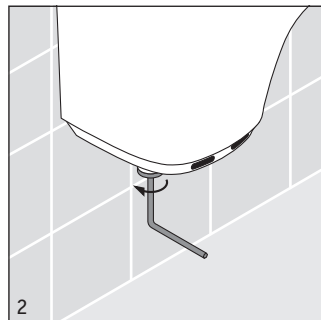
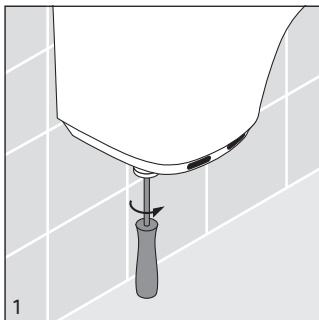
Magnetventil austauschen
 Replacing the solenoid valve
 Remplacer l'électrovanne
 Magneetventiel vervangen
 Sostituzione della valvola
 elettromagnetica

Cambiar la válvula magnética
 Substituição da electroválvula
 Selenoid valf deđişimi
 更换电磁阀





Schmutzsieb reinigen
 Cleaning the dirt trap
 Nettoyer le filtre impuretes
 Vuilzeef reinigen
 Pulizia del filtro
 Limpiar el filtro de suciedad
 Limpeza do filtro
 Pislik tutucu temizliđi
 清理存水弯



Duravit AG
Werderstr. 36
78132 Hornberg
Germany
Phone +49 78 33 70 0
Fax +49 78 33 70 289
info@duravit.de
www.duravit.de

