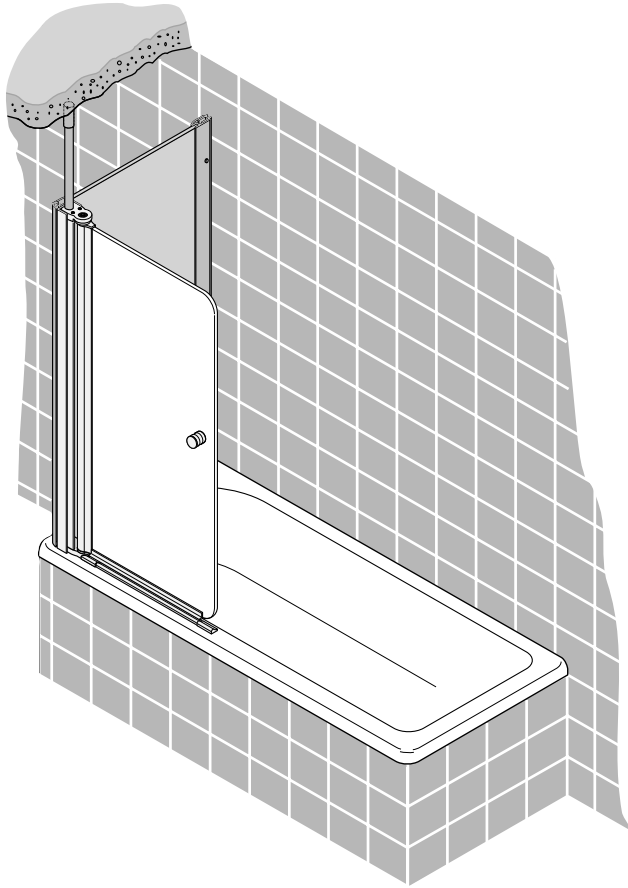
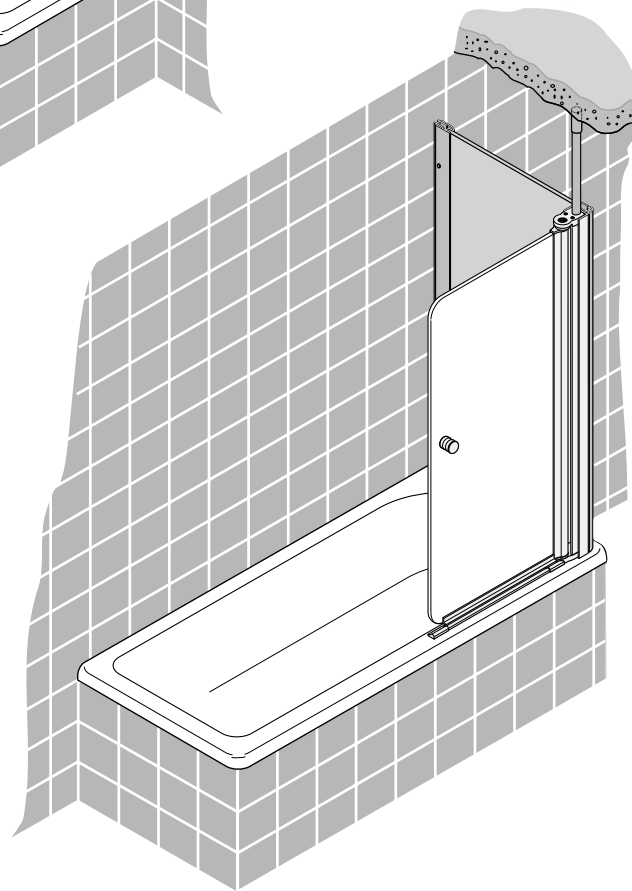
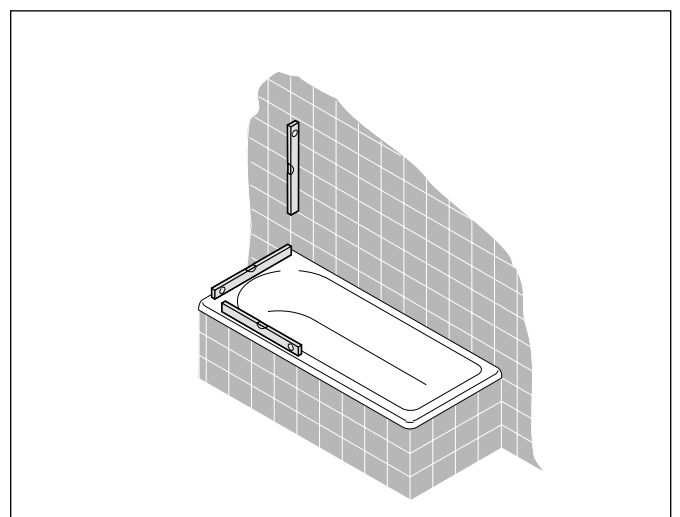
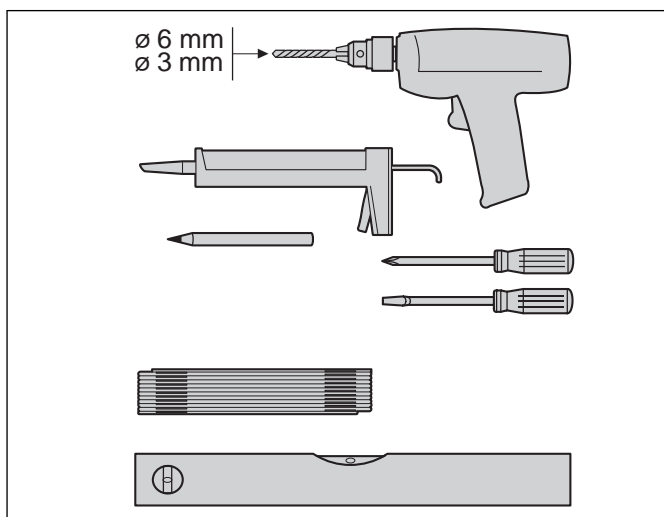
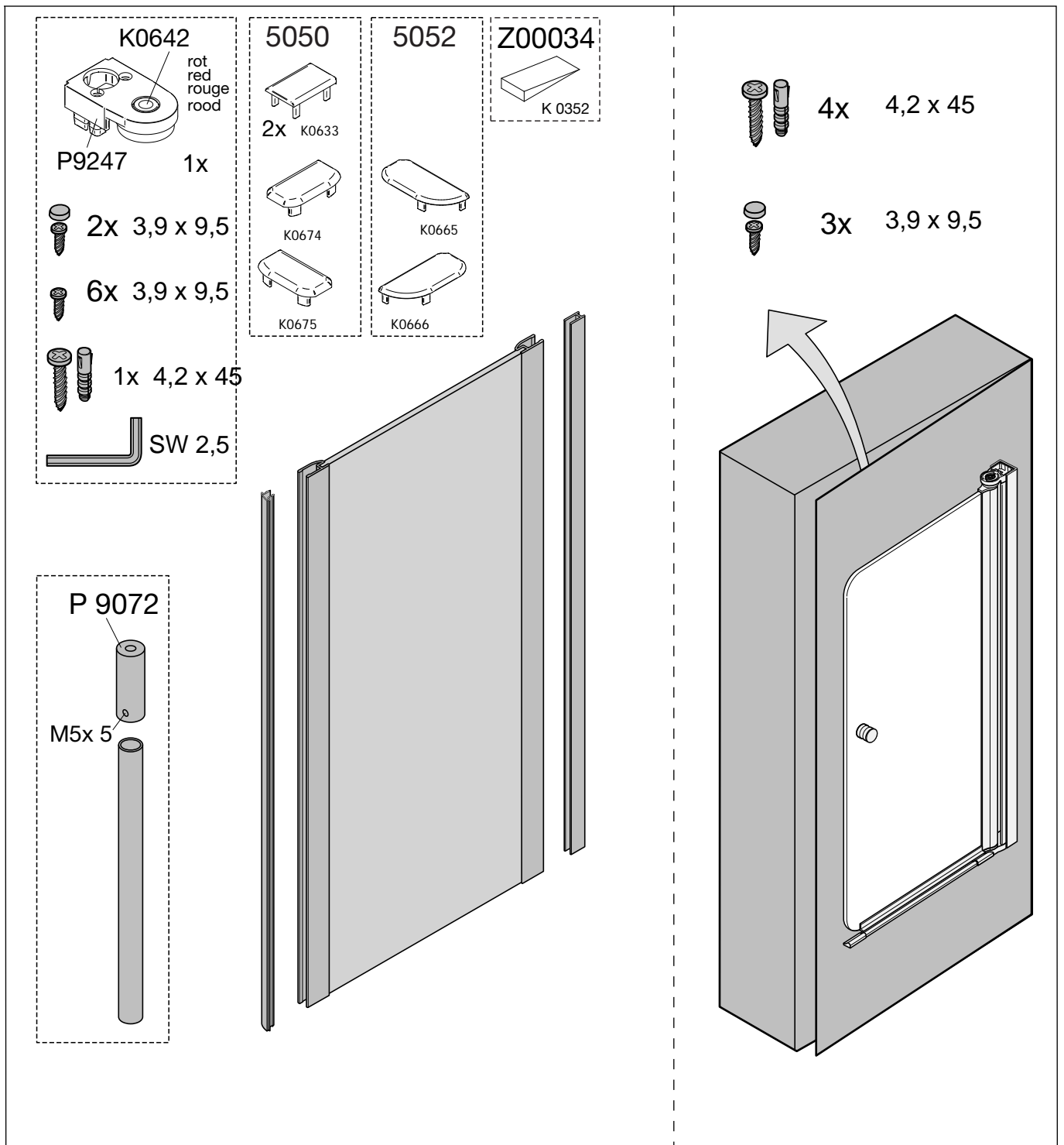


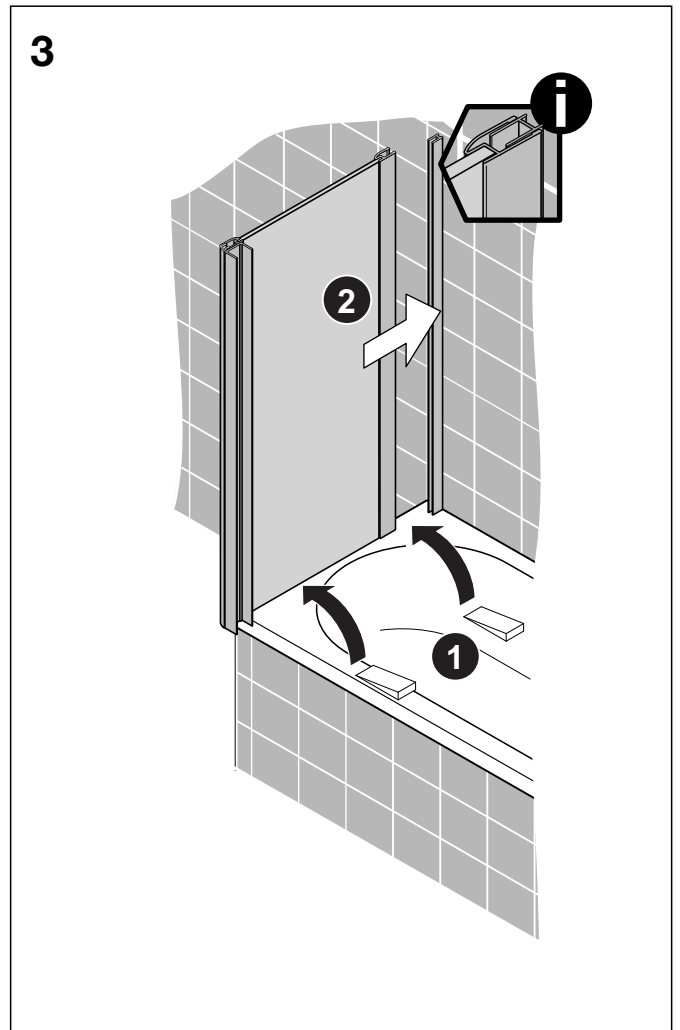
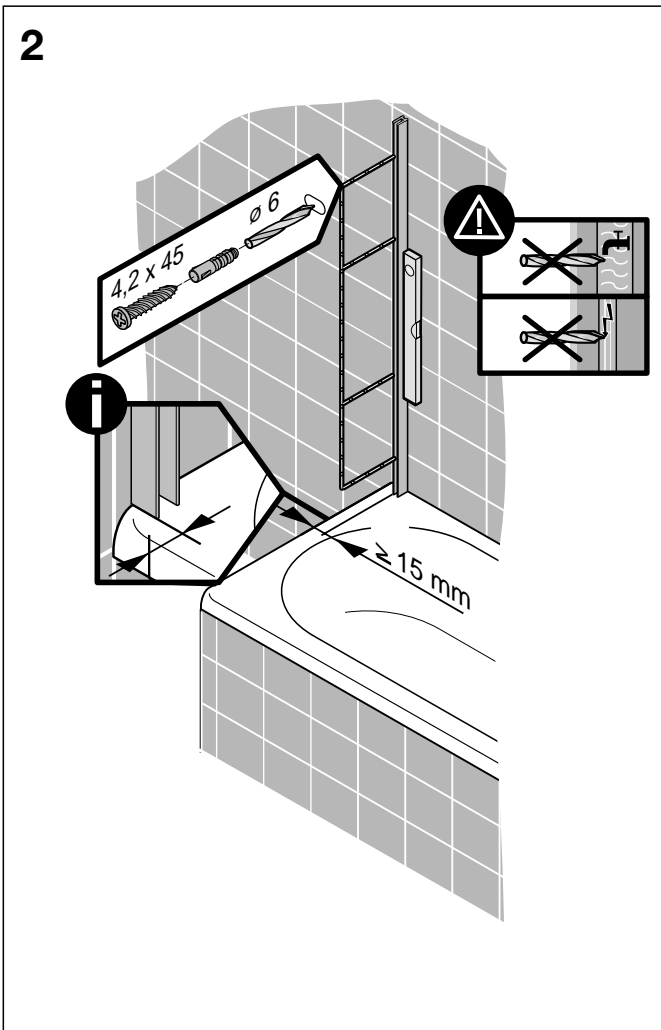
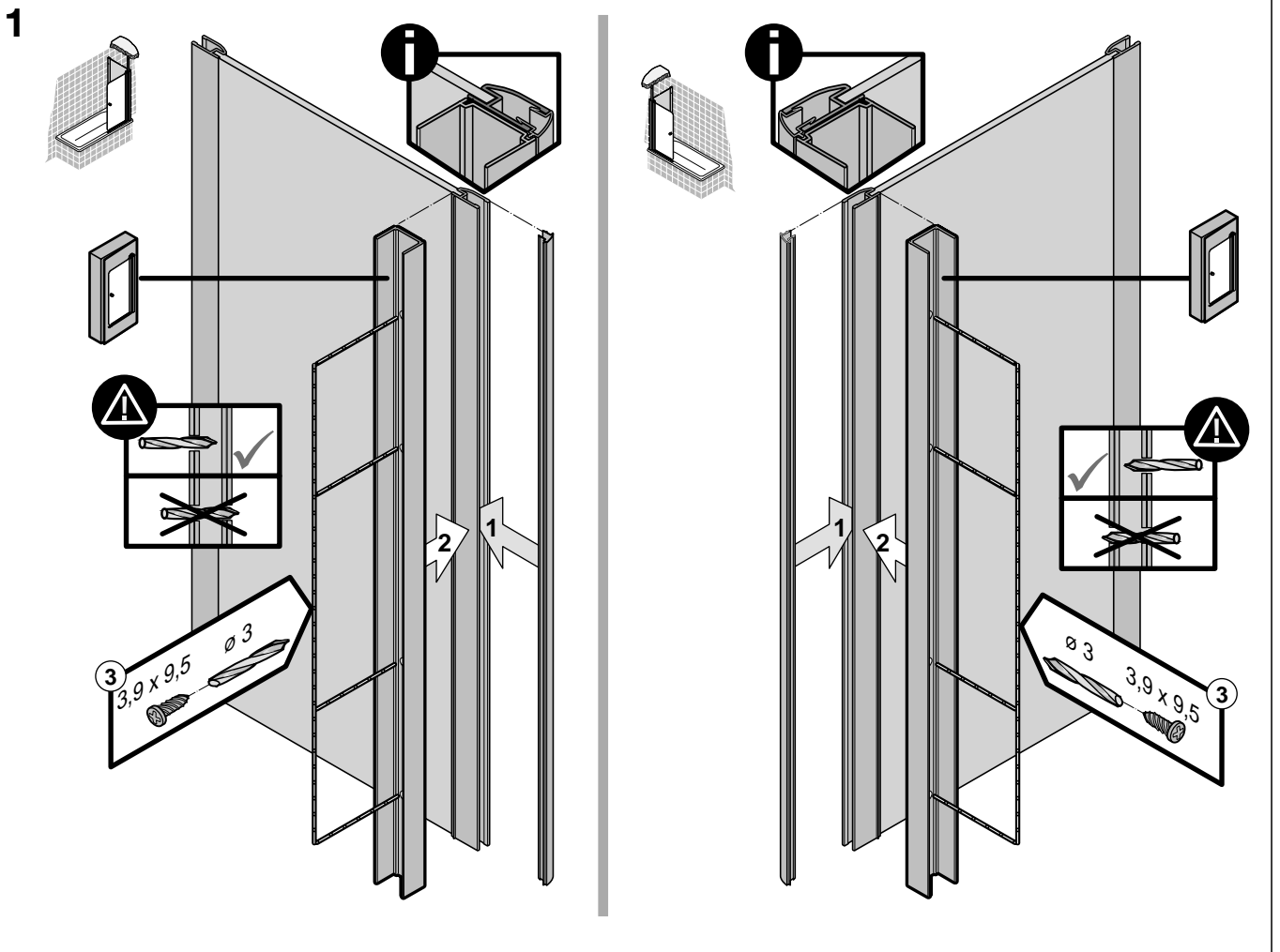
# Montageanleitung Installation instructions Instructions de montage Montagehandleiding



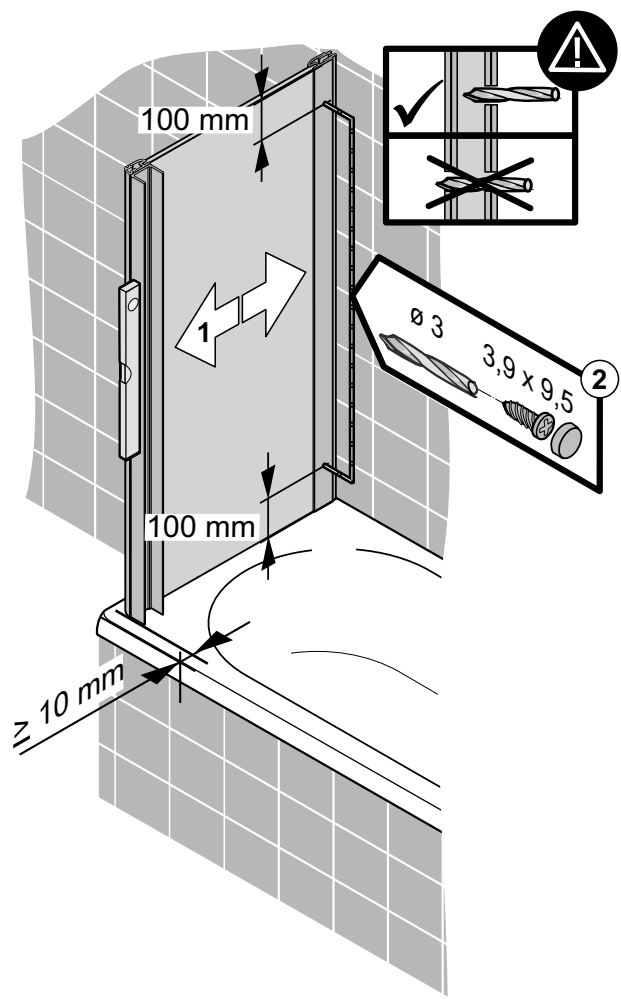
**BFW + SW**



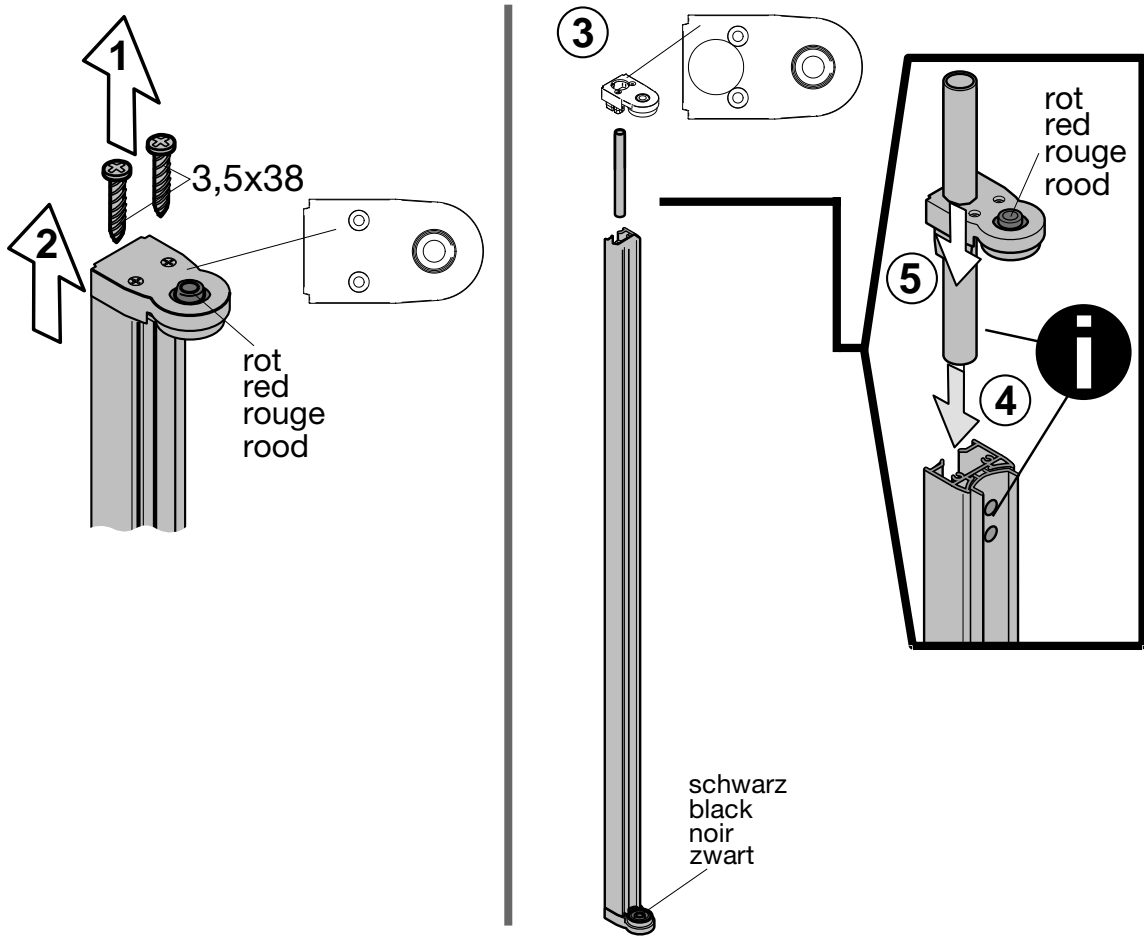




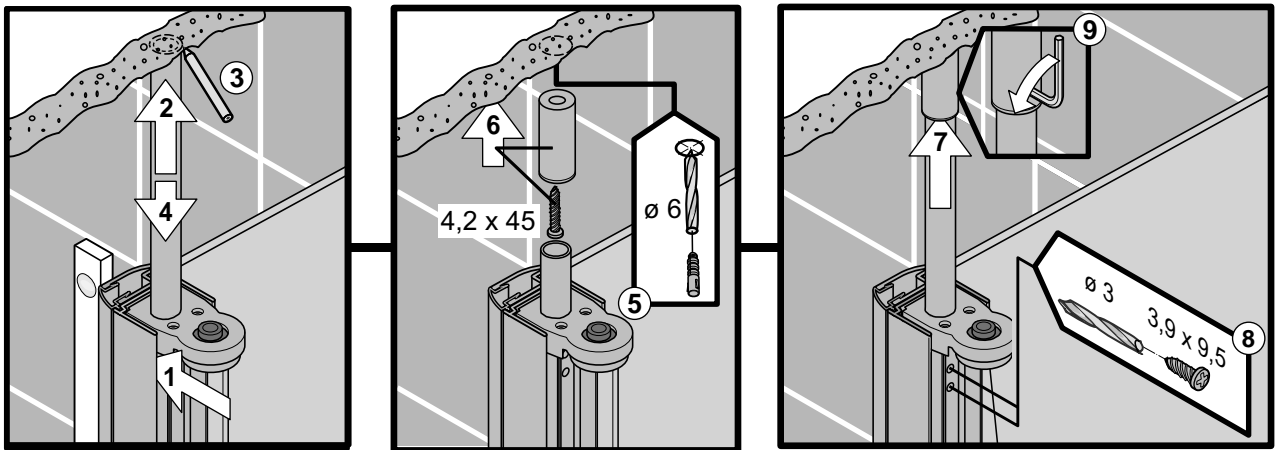
4



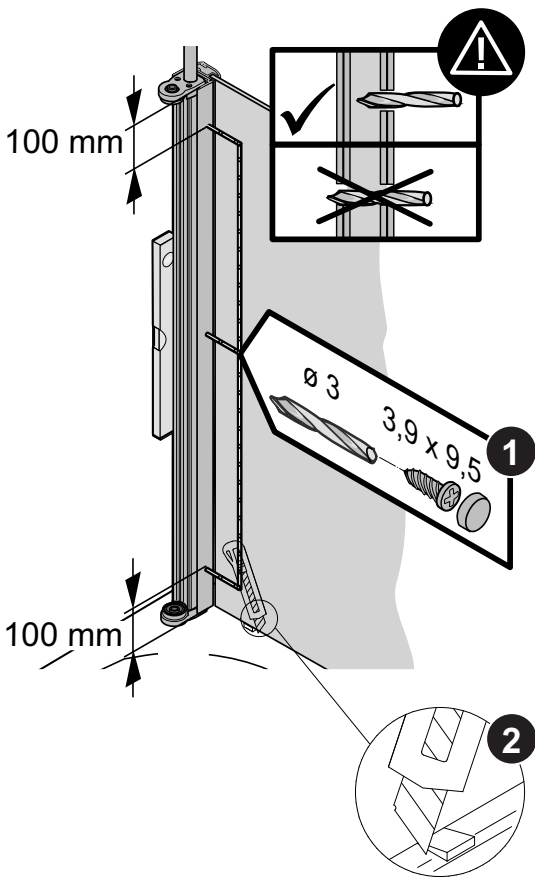
5



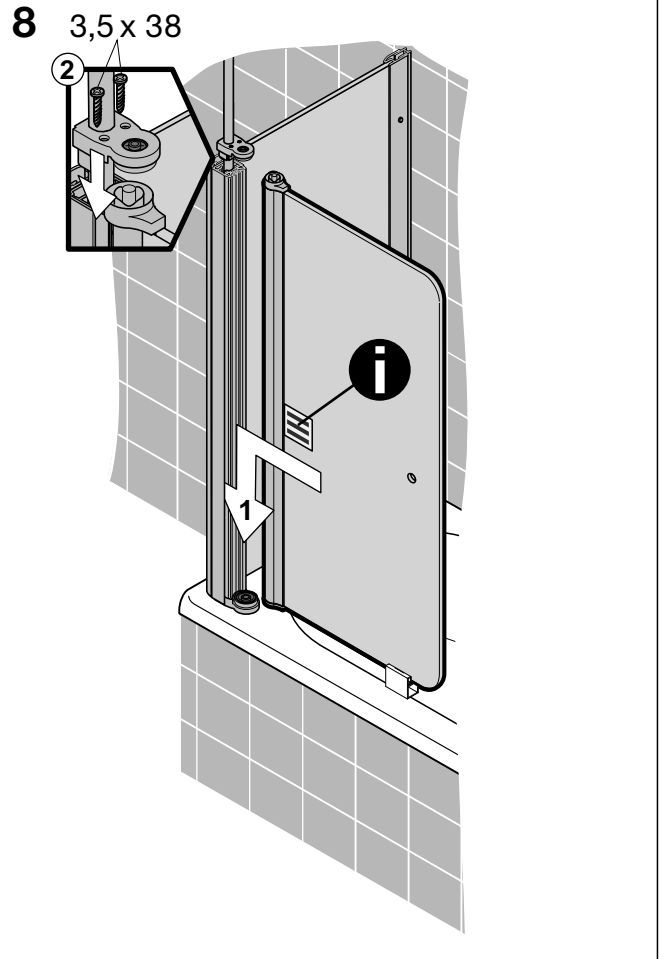
6



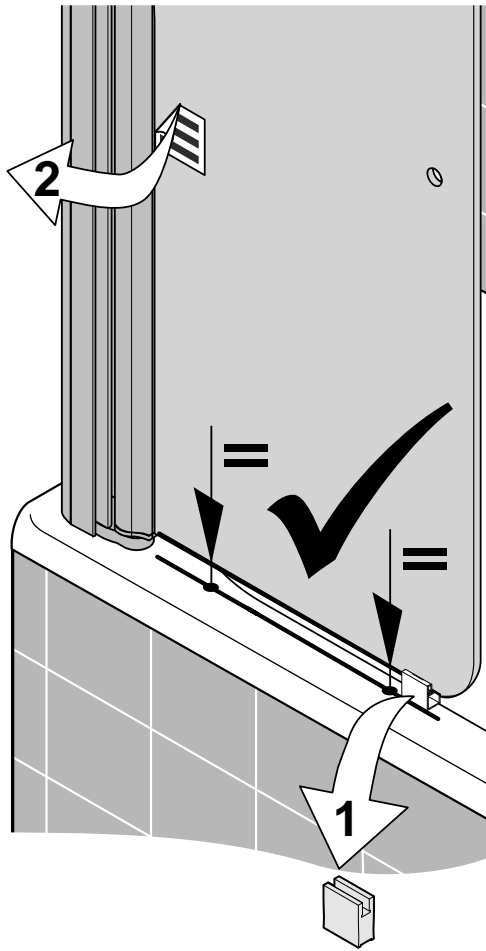
7



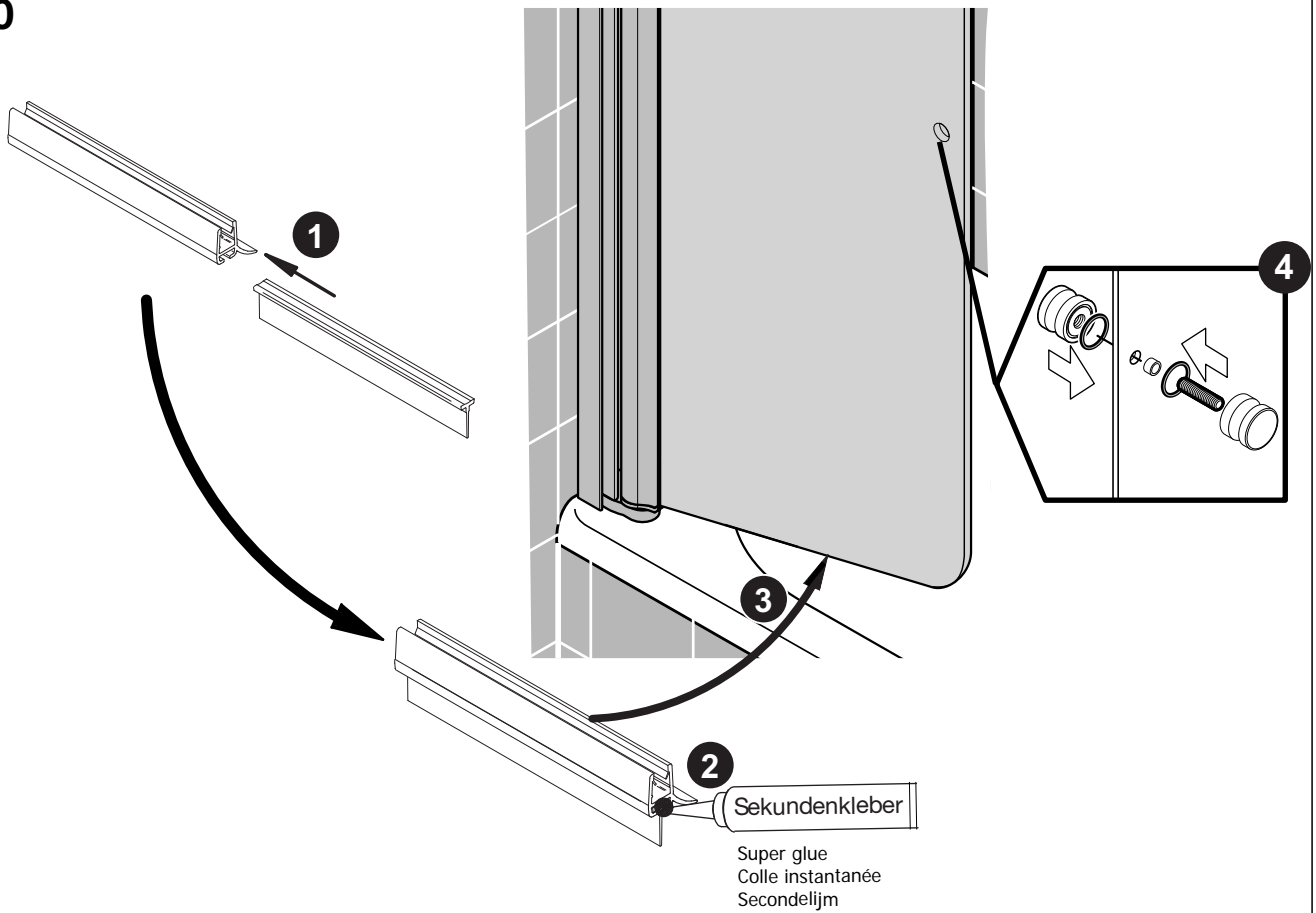
8



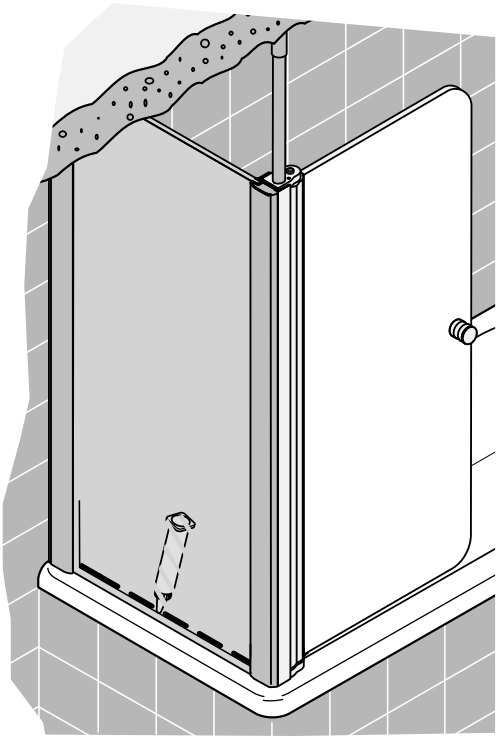
9



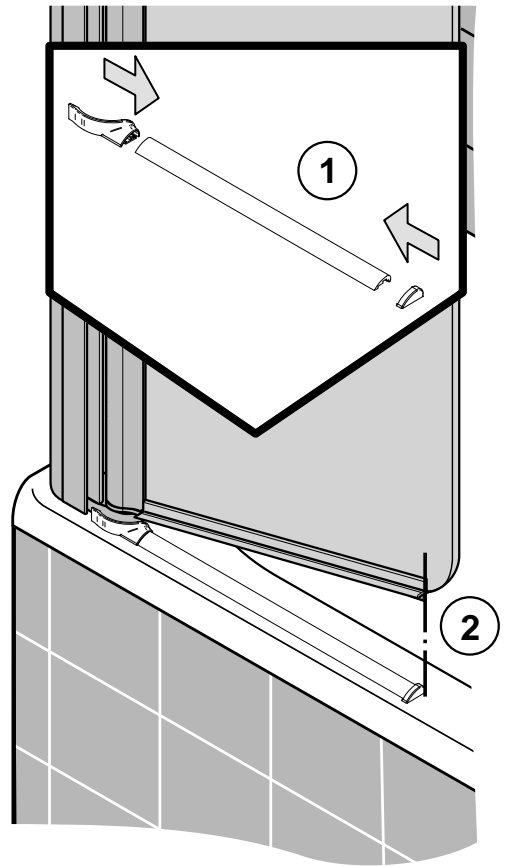
10



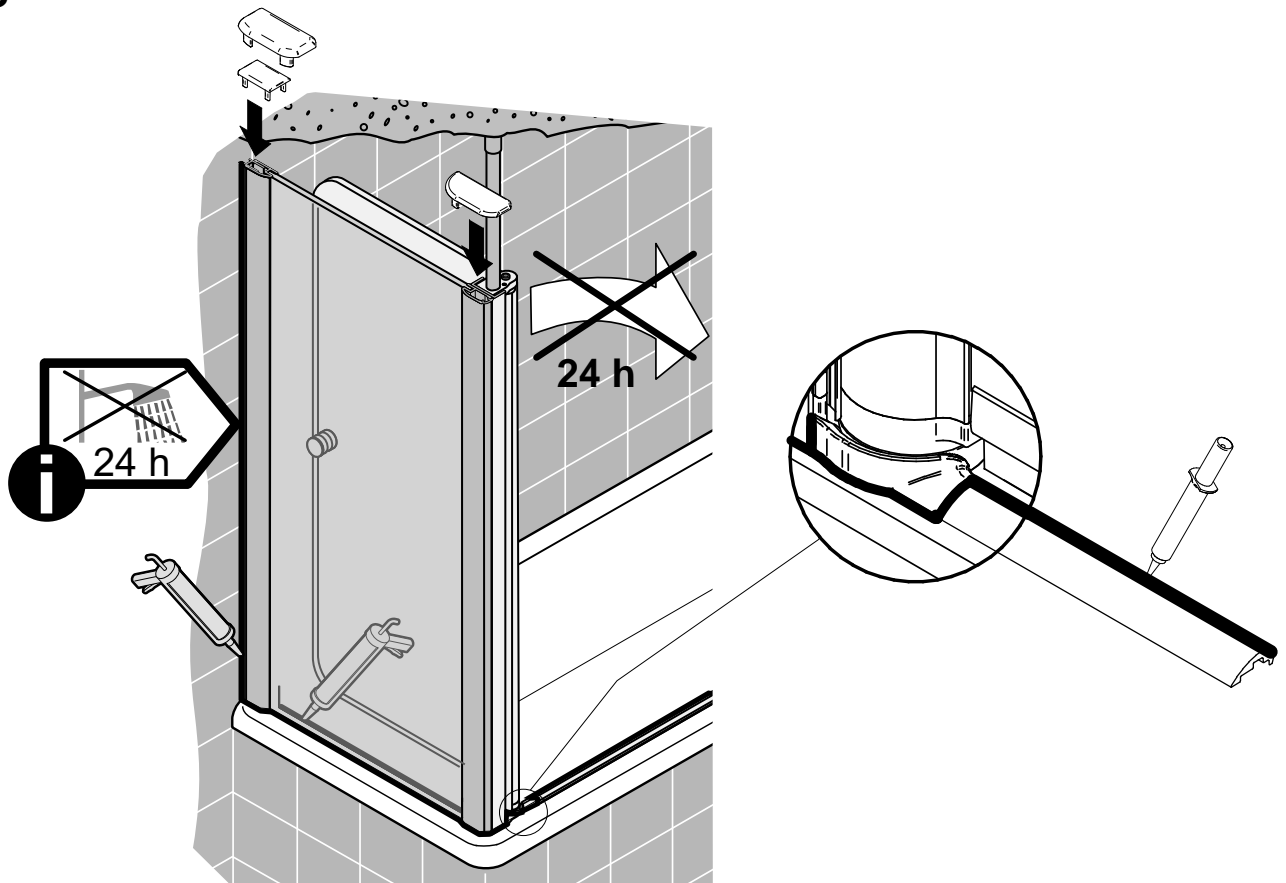
11



12



13



**D Wichtiger Hinweis:**  
Duschkabinen bitte vor dem Einbau auf Transportschäden und Vollständigkeit prüfen, da Beanstandungen nach dem Aufbau nicht mehr anerkannt werden können.

**GB Important information:**  
Please check the shower enclosure for transport damage and completeness before installation. Complaints made following installation cannot be accepted.

**F Remarque importante:**  
avant de procéder au montage, vérifiez que le pare douche est complet et qu'il n'a pas été endommagé lors du transport. Aucune réclamation ne pourra être admise après le montage.

**NL Belangrijk:**  
Controleer voor het inbouwen of het douchescherm bij het transport beschadigd is en of het volledig is. Na het inbouwen kunnen klachten niet meer in behandeling genomen worden.

**D Sicherheitshinweis:**  
Einscheiben-Sicherheitsgläser nie nachträglich bearbeiten.

**GB Safety information:**  
Single pane, safety glass panels must not be reworked in any way following supply.

**F Remarques concernant la sécurité:**  
Vous ne devez en aucune façon tenter de retailer les vitrages en verre sécurité.

**NL Veiligheidsvoorschrift:**  
Gehard veiligheidsglas mag niet achteraf worden bewerkt.



|  |
|--|
| CE   |
| BREUER GmbH & Co.KG<br>Meerpfad 27 – 31<br>56566 Neuwied<br>11 |
| EN 14428   |

|                     |   |
|---------------------|---|
| D                   | Duschabtrennung aus einem bestimmten Scheibenmaterial |
| Reinigbarkeit:      | Bestanden   |
| Brucheigenschaften: | Bestanden   |
| Dauerhaftigkeit:    | Bestanden   |

|                          |  |
|--------------------------|--|
| F                        | Paroi de douche dans un matériau vitré particulier |
| Nettoyabilité:           | passé avec succès                                  |
| Propriétés à la cassure: | passé avec succès                                  |
| Durabilité:              | passé avec succès                                  |

|                     |  |
|---------------------|--|
| GB                  | Shower enclosure made of a specific plane material |
| Cleanability:       | Passed   |
| Fracture behaviour: | Passed   |
| Durability:         | Passed   |

|                     |  |
|---------------------|--|
| NL                  | Douche-afscheiding van bepaald ruitmateriaal |
| Reinigbaarheid:     | Doorstaan                                    |
| Bruekeigenschappen: | Doorstaan                                    |
| Duurzaamheid:       | Doorstaan                                    |

**Dusch-Info**  
**Meerpfad 27-31**  
**D-56566 Neuwied**  
**Tel: 02631-8607-0**



V0062200050011