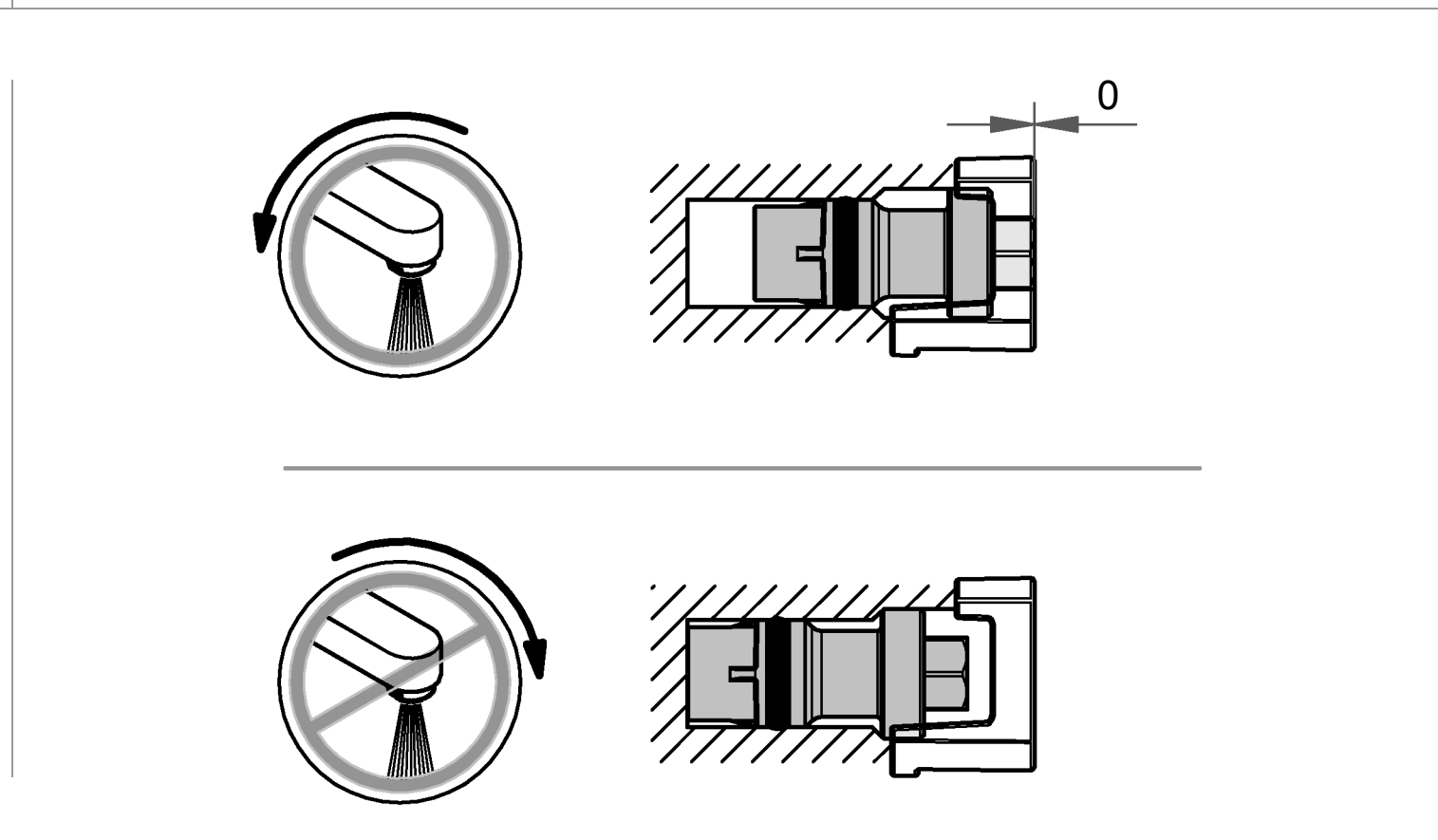
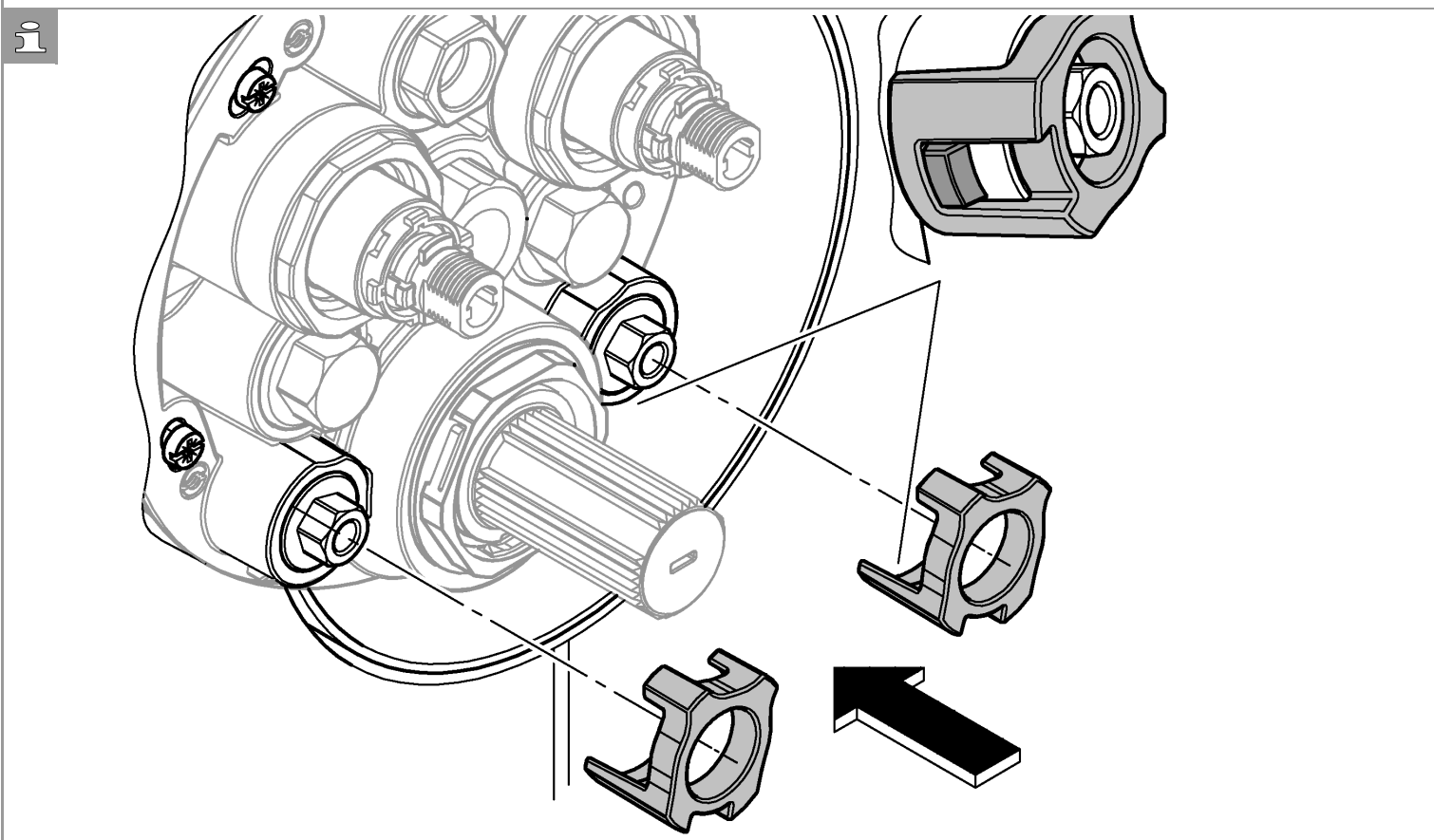
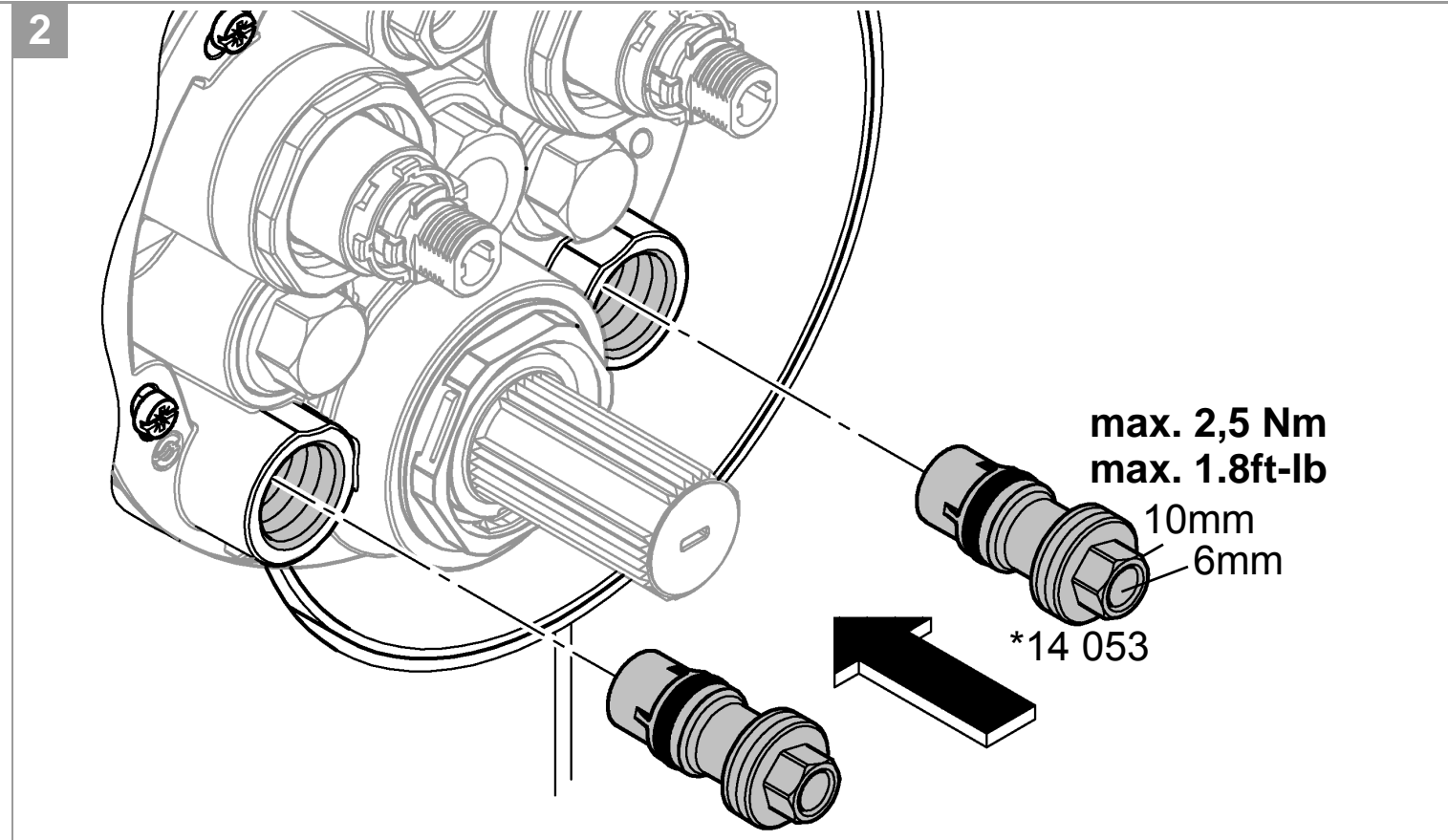
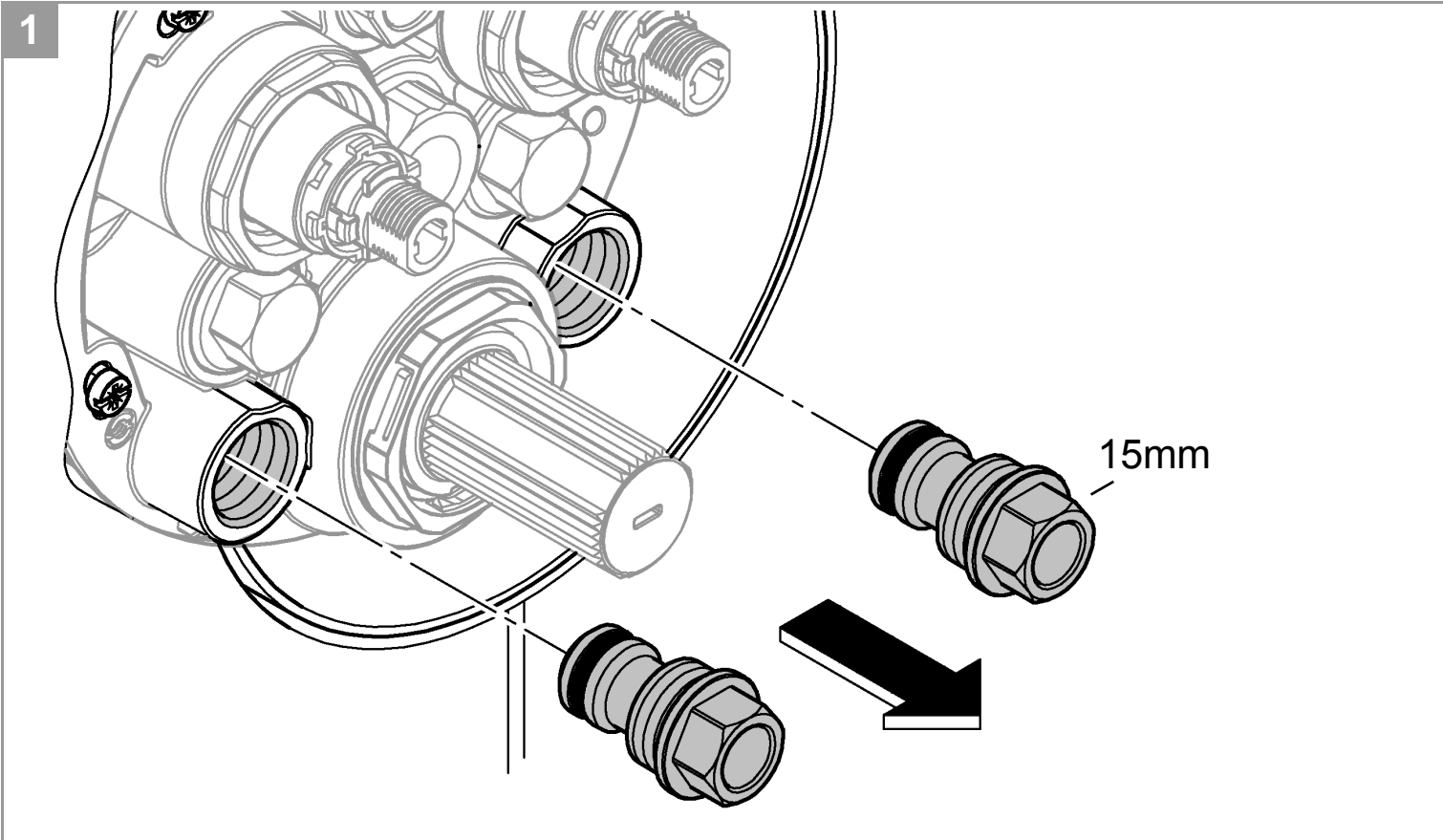


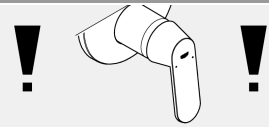


14 053





14 055

**D**

Nach Einbau der Sicherheitseinrichtung kann es bei Lastwechseln zu Wasseraustritt kommen. Dies ist bauart bedingt ein normaler Vorgang.

GB

Following installation of the safety device, water may escape when diverting. This is a normal, design-related process.

F

Après le montage du dispositif de sécurité, de l'eau peut s'écouler lors d'alternances de charge. Ceci est dû à la conception et tout à fait normal.

E

Después de montar el dispositivo de seguridad pueden producirse salidas de agua en caso de cambios de carga. Esto está condicionado por el diseño y es completamente normal.

I

Dopo aver montato il dispositivo di sicurezza, nei cicli di carico può verificarsi una perdita di acqua. Questo è un processo normale dovuto al tipo di costruzione.

NL

Na het inbouwen van de veiligheidsvoorziening kan er bij wisselende belasting water ontsnappen. Dit is normaal en duidt niet op een probleem.

S

Efter montering av säkerhetsanordningen kan vatten rinna ut vid lastväxling. Detta är normalt pga konstruktionen.

DK

Når sikkerhedsanordningen er blevet monteret, kan der træde vand ud under belastningsskift. Dette er normalt og er en følge af monteringen.

N

Etter montering av sikkerhetsanordningen kan det forekomme at vann renner ut ved lastveksling. Dette er konstruksjonsbetinget og betyr ikke at noe er galt.

FIN

Varolaitteen asennuksen jälkeen vettä voi vuotaa kuormituksen vaihdelta. Tämä on normaali rakenteesta johtuva ilmiö.

PL

Po zamontowaniu elementu zabezpieczającego zmiany obciążenia mogą spowodować wyciek wody. Jest to normalny proces wynikający z konstrukcji.

UAE

بعد تركيب جهاز الأمان، قد يتم تسريب المياه عند تحويلها. هذه عملية عادية مرتبطة بالتصميم.

GR

Μετά την τοποθέτηση της διάταξης ασφαλείας μπορεί να παρατηρηθεί έξοδος νερού κατά τις εναλλαγές φορτίου. Πρόκειται για μία φυσιολογική διαδικασία που οφείλεται στον τρόπο κατασκευής.

CZ

Po montáži bezpečnostního zařízení může při změnách zatížení dojít k vytékání vody. Toto je zcela přirozený proces, který je podmíněný konstrukčním provedením.

H

A biztonsági berendezés beszerelése után víz folyhat ki a terhelés megváltozásakor. Ezt a berendezés kialakítása okozza, és természetes folyamat.

P

Após a montagem do dispositivo de segurança, é possível que exista alguma saída de água aquando de uma alteração de carga. Isto é um problema de fábrica e é um processo normal.

TR

Güvenlik tesisatının montajından sonra yük değişimlerinde su akışı meydana gelebilir. Bu yapı için gerekli, normal bir işlemdir.

SK

Po montáži bezpečnostného zariadenia môže pri zmenách zaťaženia dôjsť k vytečeniu vody. Toto je úplne prirodzený proces, ktorý je podmienený konštrukčným riešením.

SLO

Po vgradnji varnostne naprave lahko pri spremembi obremenitve izteče voda. Do tega pride zaradi zasnove in je normalno.

HR

Nakon ugradnje sigurnosne naprave može kod promjene opterećenja doći do izlaza vode. To je uvjetovano izvedbom i sasvim je uobičajena pojava.

BG

След инсталиране на устройството за безопасност може да се стигне до течове при промяна на натоварването. Това зависи от метода на производство и е един нормален процес.

EST

Pärast turvaseadise paigaldamist võib koormuste muutumisel vett välja voolata. See on konstruktsioonist tingitud normaalne protsess.

LV

Pēc drošības iekārtas iebūves iespējams, ka slodzes izmaiņu veikšanas laikā izplūst ūdens. Šis ir normāls process, kas notiek konstrukcijas īpatnību dēļ.

LT

Įmontavus saugos įtaisą, pasikeitus apkrovai, gali nutekėti vanduo. Atsižvelgiant į konstrukciją, tai yra normalu.

RO

După instalarea dispozitivului de siguranță este posibil ca, atunci când se schimbă sarcina, să curgă apă. Aceasta este un proces normal, condiționat tipul constructiv.

CN

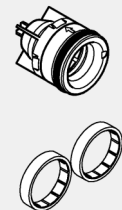
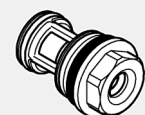
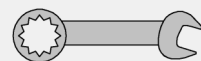
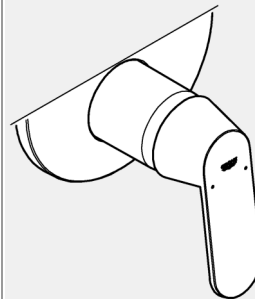
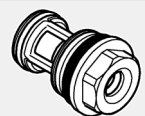
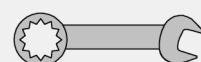
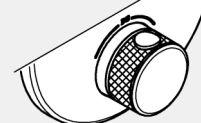
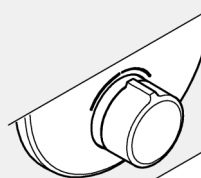
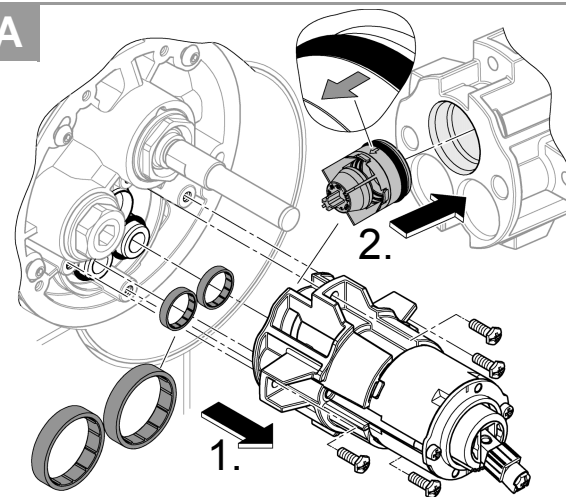
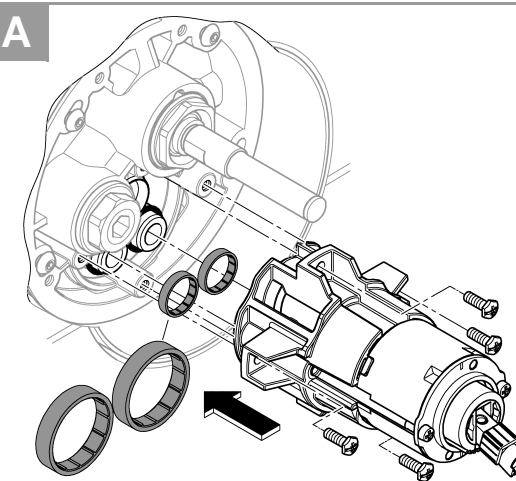
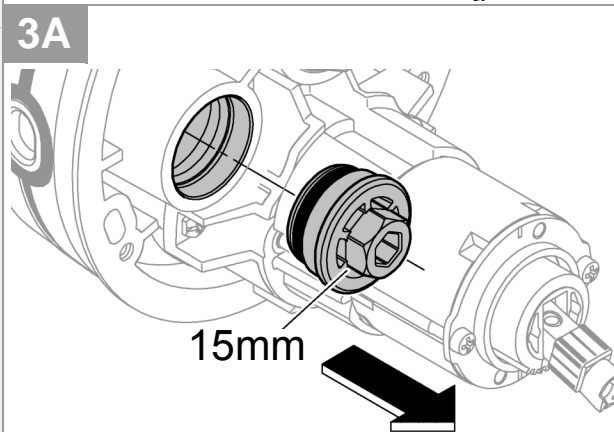
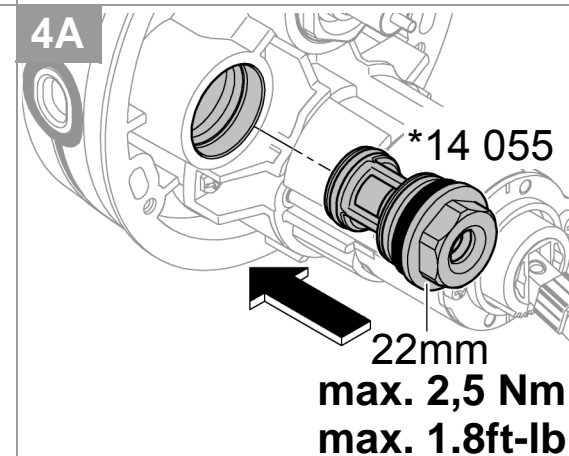
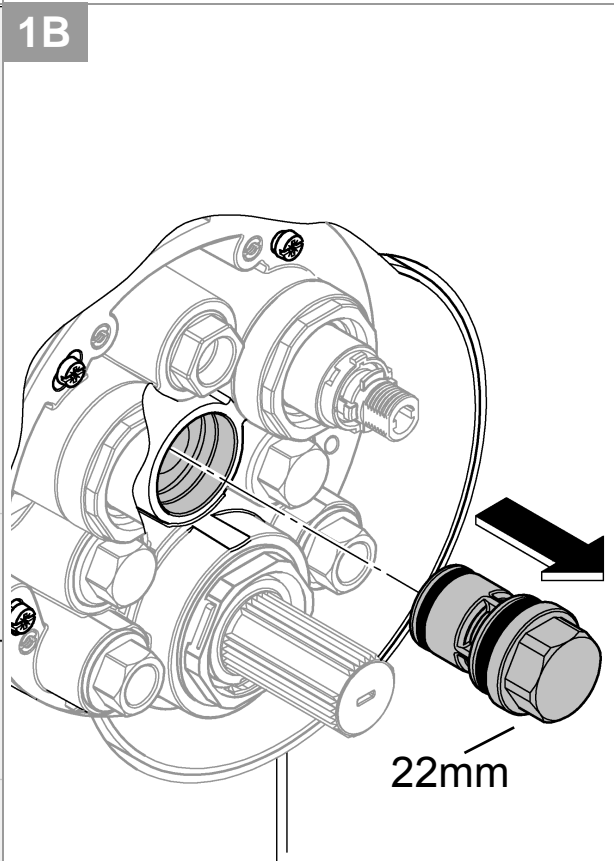
在安装安全设备之后，导流时可能会有水溢出。这是符合设计的正常流程。

RUS

После установки защитного устройства при изменениях нагрузки может появляться вода. Это обусловлено конструкцией и является нормальным процессом.

UA

Після монтування захисного механізму під час зміни навантаження може виходити вода. Це нормальний процес, обумовлений конструкцією пристрою.

i A**i B****1A****2A****3A****4A****1B****2B**