

Fliesenmaß für Standard Duschen

Artikel-Nummer Schulte (DE): D702412

Produkt: Eckeinstieg

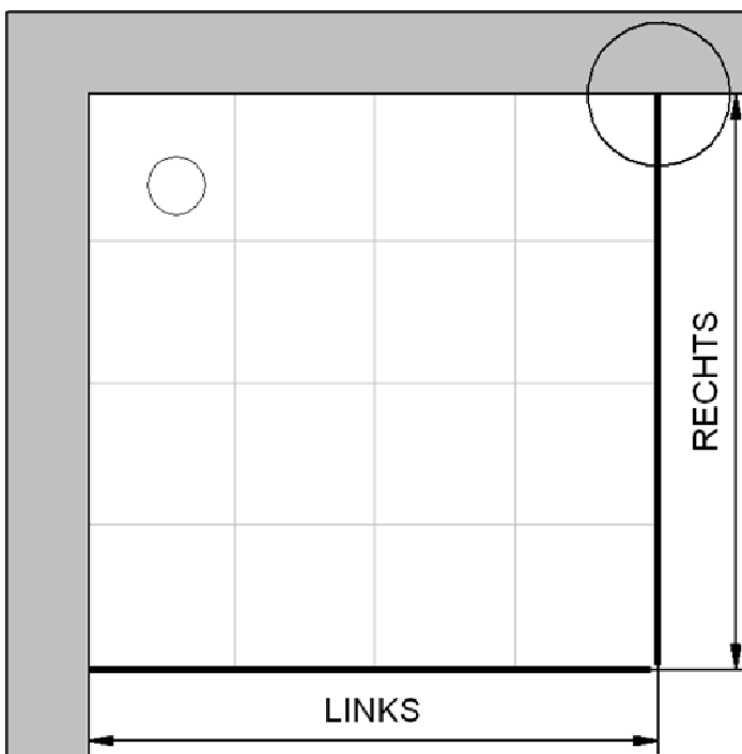
Serie: MasterClass

Einbautyp: Ecklösung

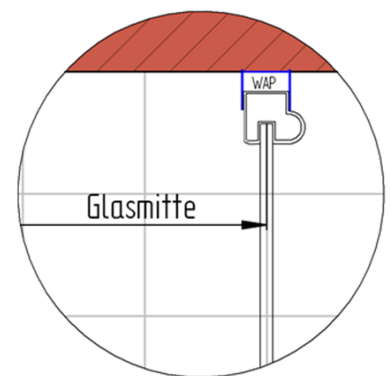


Einbaumaße:

links: 750 mm x rechts: 900 mm



Fliesenmaß 715 mm, Verstellung - 8 / + 12



Fliesenmaß 865 mm, Verstellung - 8 / + 12

Außenkante Profil für Standard Duschen

Artikel-Nummer Schulte (DE): D702412

Produkt: EckEinstieg

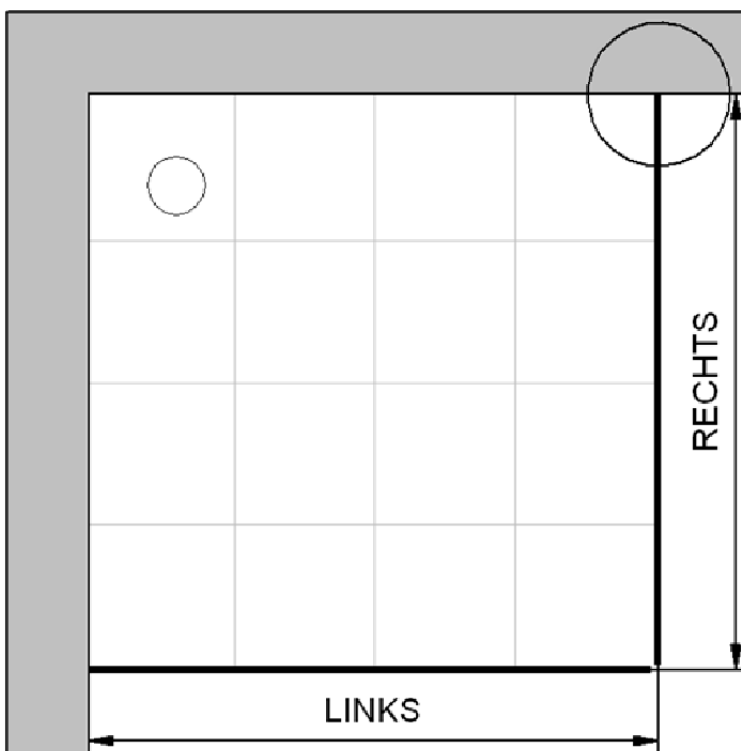
Serie: MasterClass

Einbautyp: Ecklösung

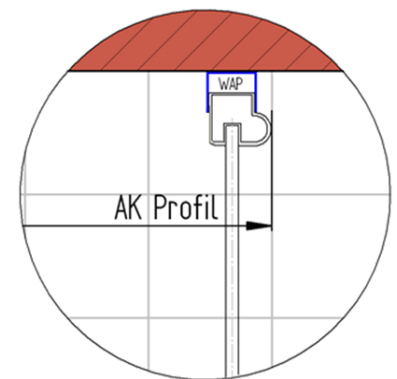


Einbaumaße:

links: 750 mm x rechts: 900 mm



AK Profil 730 mm, Verstellung - 8 / + 12



AK Profil 880 mm, Verstellung - 8 / + 12

INFO für die Montage AK Wandanschluss Profil :

LINKS : 728 mm, Verstellung - 8 / + 12 / RECHTS : 878 mm, Verstellung - 8 / + 12

Innenkante Profil für Standard Duschen

Artikel-Nummer Schulte (DE): D702412

Produkt: ECKEINSTIEG

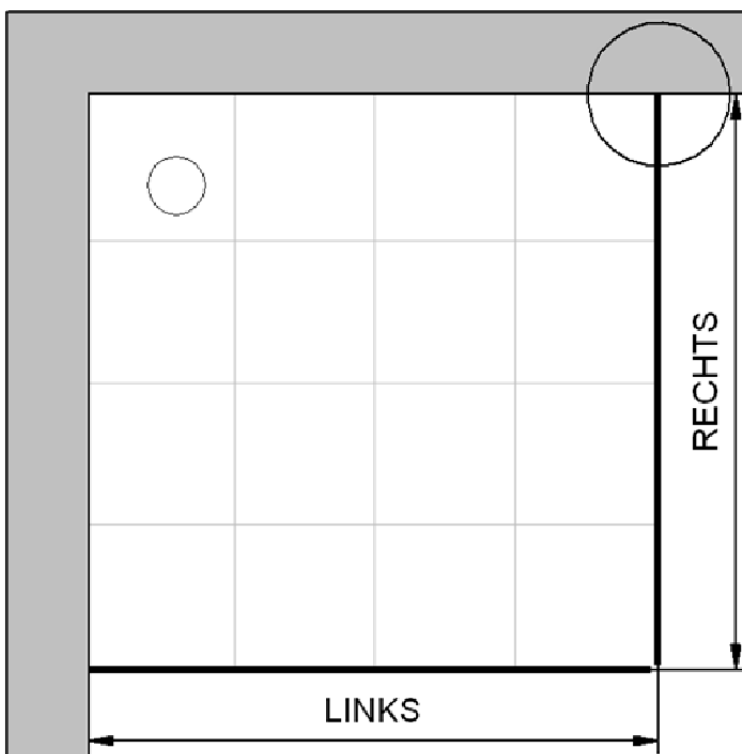
Serie: MasterClass

Einbautyp: Ecklösung

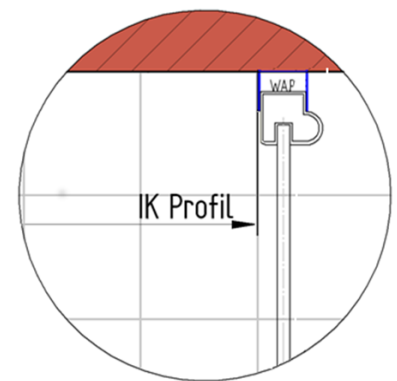


Einbaumaße:

links: 750 mm x rechts: 900 mm



Maß IK Profil 702 mm, Verstellung - 8 / + 12



Maß IK Profil 852 mm, Verstellung - 8 / + 12