

Fliesenmaß für Standard Duschen

Artikel-Nummer Schulte (DE): D702414

Produkt: Eckeinstieg

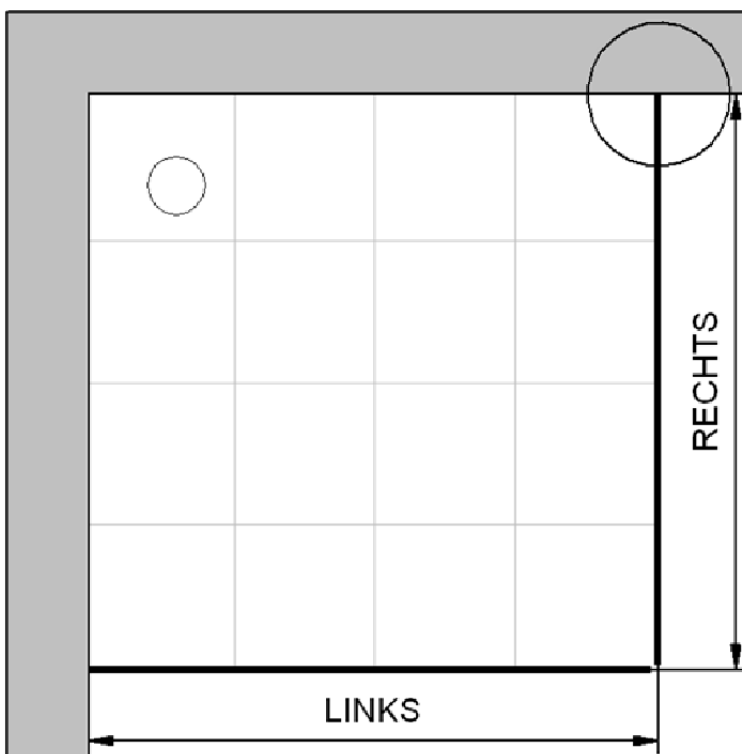
Serie: MasterClass

Einbautyp: Ecklösung

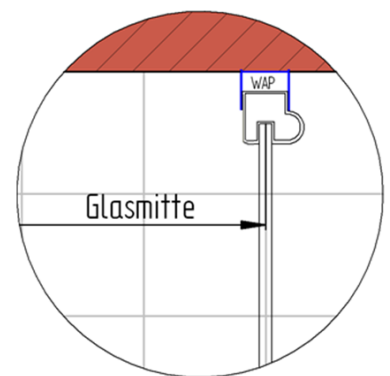


Einbaumaße:

links: 800 mm x rechts: 800 mm



Fliesenmaß 765 mm, Verstellung - 8 / + 12



Fliesenmaß 765 mm, Verstellung - 8 / + 12

Außenkante Profil für Standard Duschen

Artikel-Nummer Schulte (DE): D702414

Produkt: ECKEINSTIEG

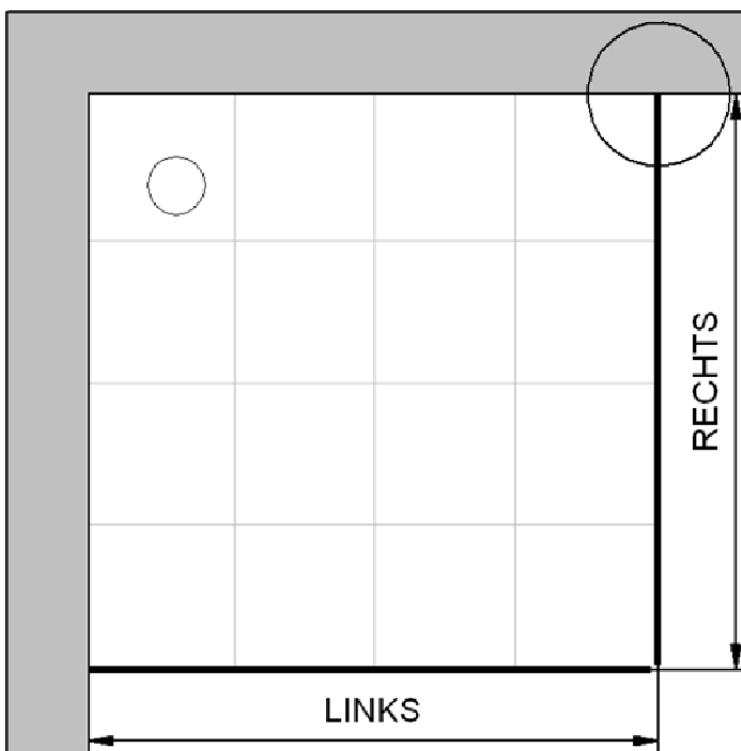
Serie: MasterClass

Einbautyp: Ecklösung

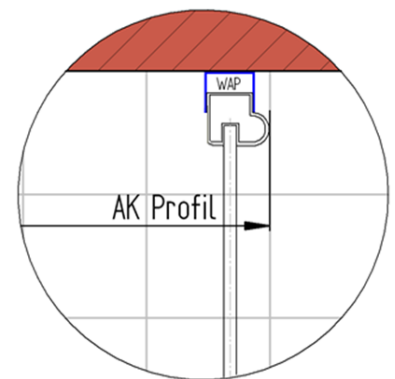


Einbaumaße:

links: 800 mm x rechts: 800 mm



AK Profil 780 mm, Verstellung - 8 / + 12



AK Profil 780 mm, Verstellung - 8 / + 12

INFO für die Montage AK Wandanschluss Profil :

LINKS : 778 mm, Verstellung - 8 / + 12 / RECHTS : 778 mm, Verstellung - 8 / + 12

Innenkante Profil für Standard Duschen

Artikel-Nummer Schulte (DE): D702414

Produkt: Ekeinstieg

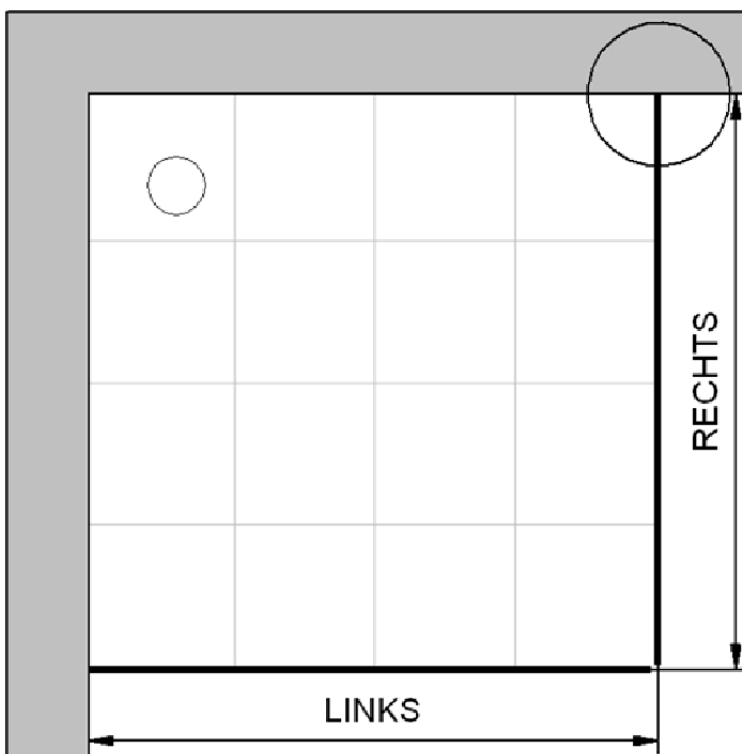
Serie: MasterClass

Einbautyp: Ecklösung

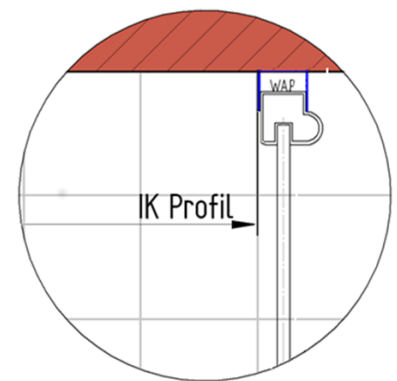


Einbaumaße:

links: 800 mm x rechts: 800 mm



Maß IK Profil 752 mm, Verstellung - 8 / + 12



Maß IK Profil 752 mm, Verstellung - 8 / + 12