

# Fliesenmaß für Standard Duschen

Artikel-Nummer Schulte (DE): D708214

Produkt: Schiebetür-Gleittür als Eckeinstieg

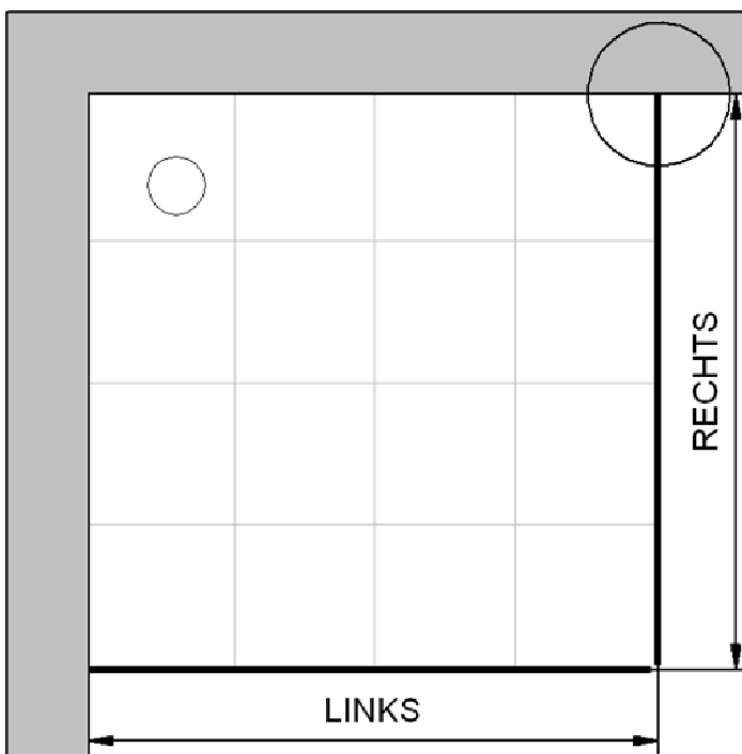
Serie: MasterClass

Einbautyp: Ecklösung

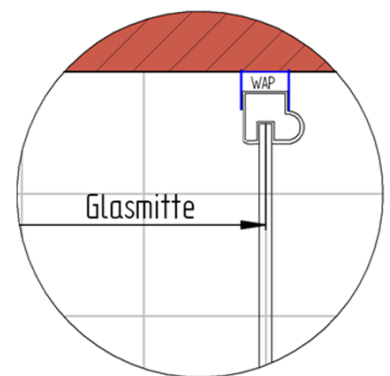


## Einbaumaße:

links: 800 mm                      x                      rechts: 800 mm



Fliesenmaß 765 mm, Verstellung - 8 / + 12



Fliesenmaß 765 mm, Verstellung - 8 / + 12

# Außenkante Profil für Standard Duschen

Artikel-Nummer Schulte (DE): D708214

Produkt: Schiebetür-Gleittür als Eckeinstieg

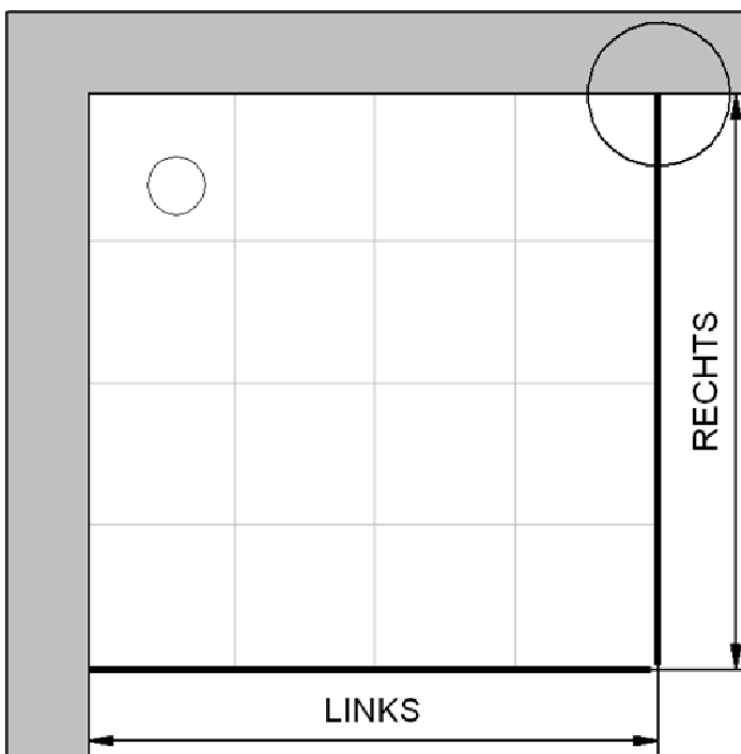
Serie: MasterClass

Einbautyp: Ecklösung

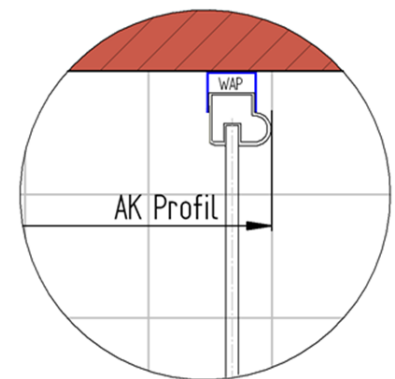


## Einbaumaße:

links: 800 mm                      x                      rechts: 800 mm



AK Profil 780 mm, Verstellung - 8 / + 12



AK Profil 780 mm, Verstellung - 8 / + 12

**INFO für die Montage AK Wandanschluss Profil :**

**LINKS : 778 mm, Verstellung - 8 / + 12 / RECHTS : 778 mm, Verstellung - 8 / + 12**

# Innenkante Profil für Standard Duschen

Artikel-Nummer Schulte (DE): D708214

Produkt: Schiebetür-Gleittür als Eckeinstieg

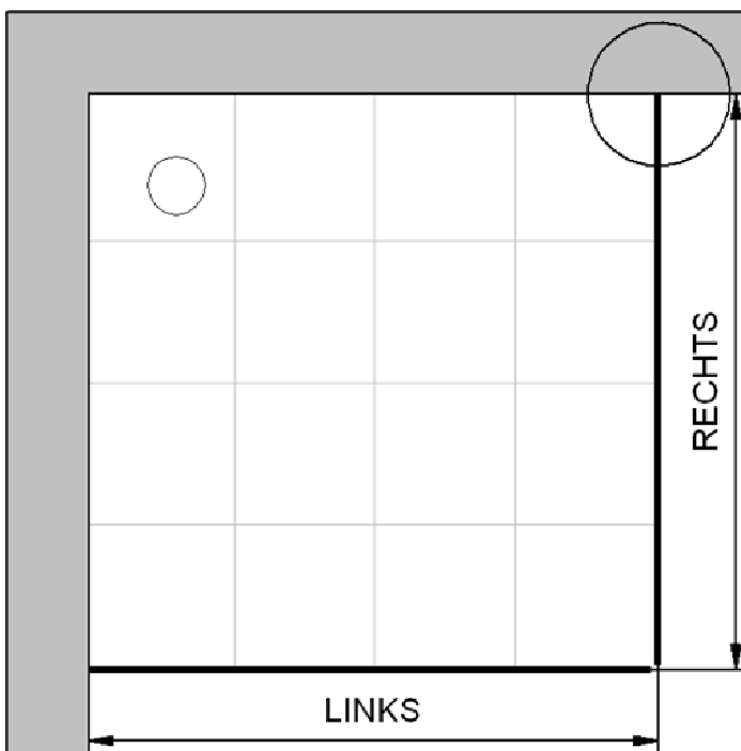
Serie: MasterClass

Einbautyp: Ecklösung

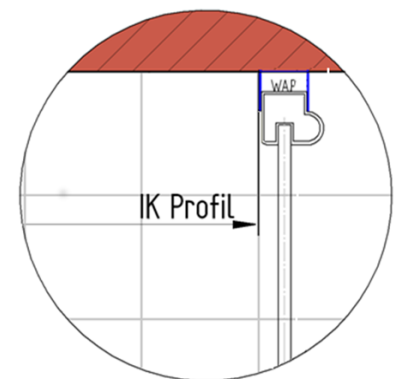


## Einbaumaße:

links: 800 mm                      x                      rechts: 800 mm



Maß IK Profil 752 mm, Verstellung - 8 / + 12



Maß IK Profil 752 mm, Verstellung - 8 / + 12