

Fliesenmaß für Standard Duschen

Artikel-Nummer Schulte (Express - Plus): EP700706-3

Produkt: Drehtür an Nebenteil mit Seitenwand

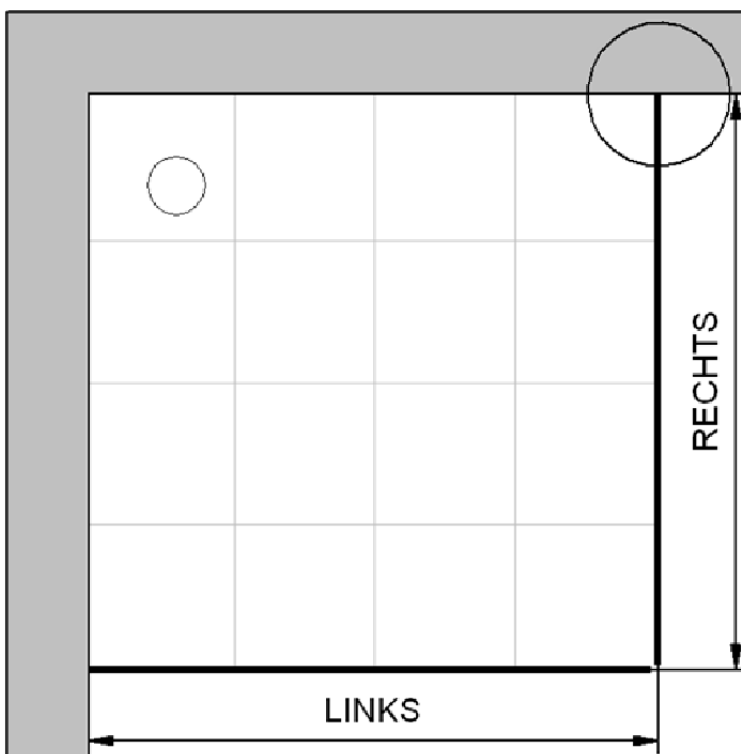
Serie: MasterClass innenbündig

Einbautyp: Ecklösung

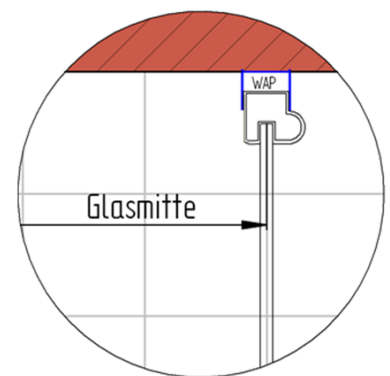


Einbaumaße:

links: 900 mm x rechts: 900 mm



Fliesenmaß 865 mm, Verstellung - 8 / + 12



Fliesenmaß 865 mm, Verstellung - 8 / + 12

Außenkante Profil für Standard Duschen

Artikel-Nummer Schulte (Express - Plus): EP700706-3

Produkt: Drehtür an Nebenteil mit Seitenwand

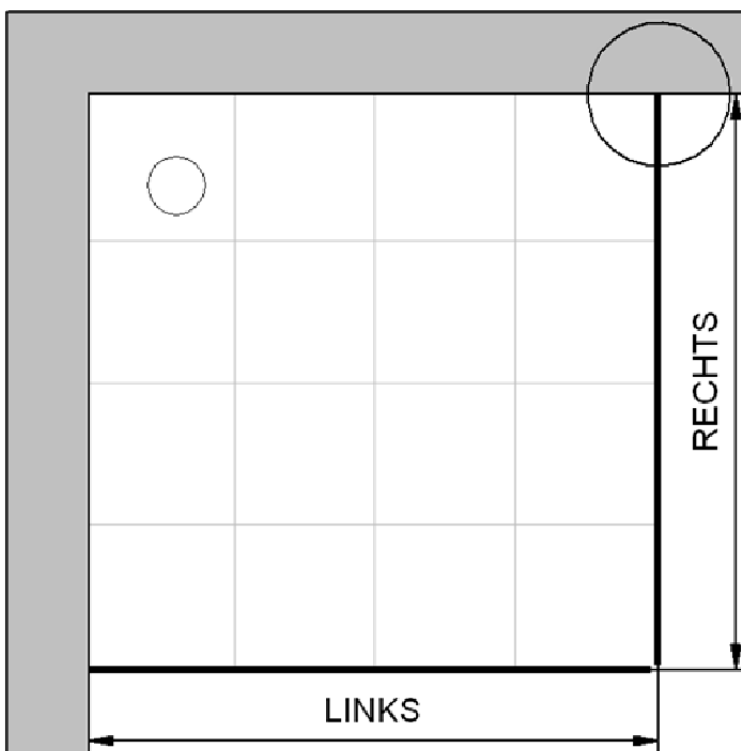
Serie: MasterClass innenbündig

Einbautyp: Ecklösung

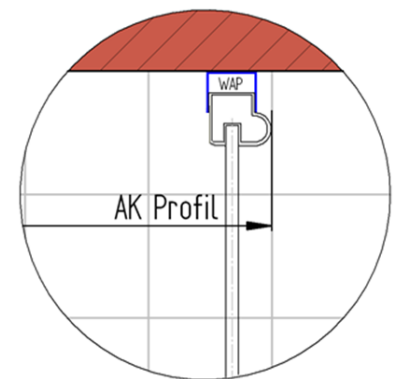


Einbaumaße:

links: 900 mm x rechts: 900 mm



AK Profil 881 mm, Verstellung - 8 / + 12



AK Profil 881 mm, Verstellung - 8 / + 12

INFO für die Montage AK Wandanschluss Profil :

LINKS : 878 mm, Verstellung - 8 / + 12 / RECHTS : 878 mm, Verstellung - 8 / + 12

Innenkante Profil für Standard Duschen

Artikel-Nummer Schulte (Express - Plus): EP700706-3

Produkt: Drehtür an Nebenteil mit Seitenwand

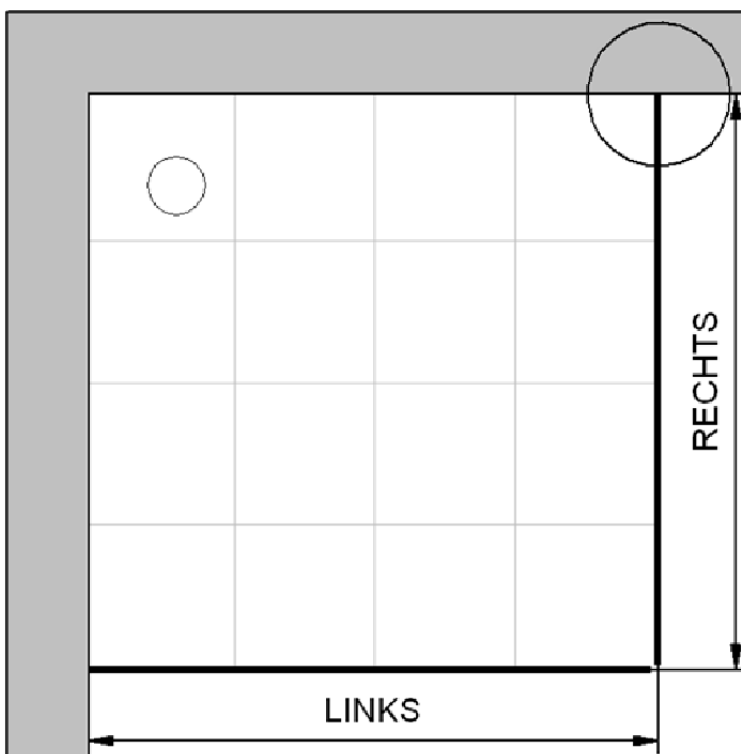
Serie: MasterClass innenbündig

Einbautyp: Ecklösung

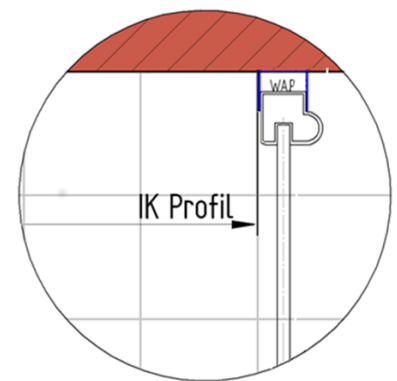


Einbaumaße:

links: 900 mm x rechts: 900 mm



Maß IK Profil 852 mm, Verstellung - 8 / + 12



Maß IK Profil 852 mm, Verstellung - 8 / + 12