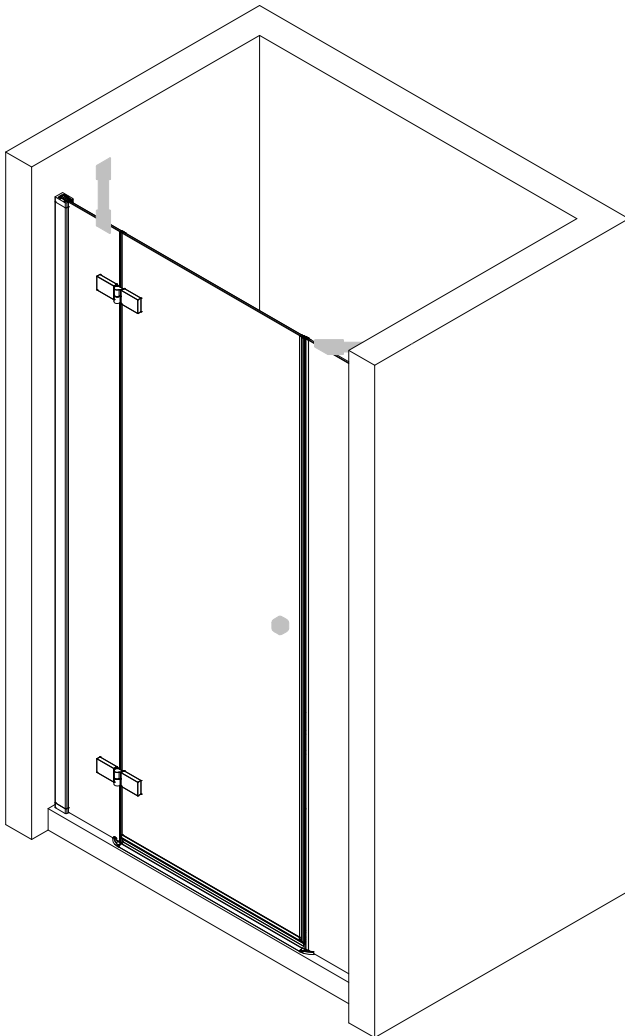
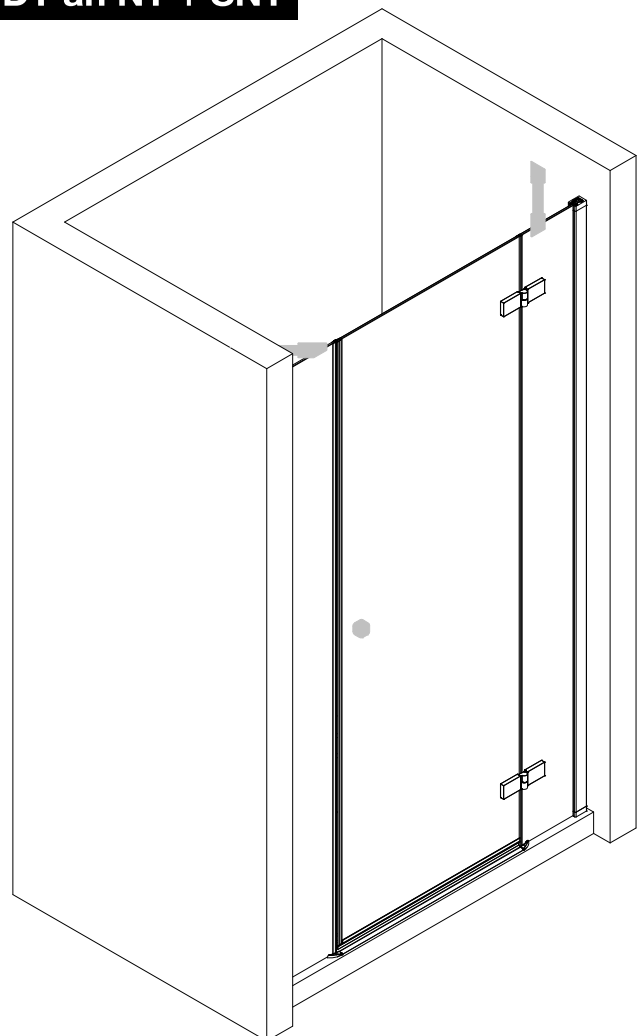


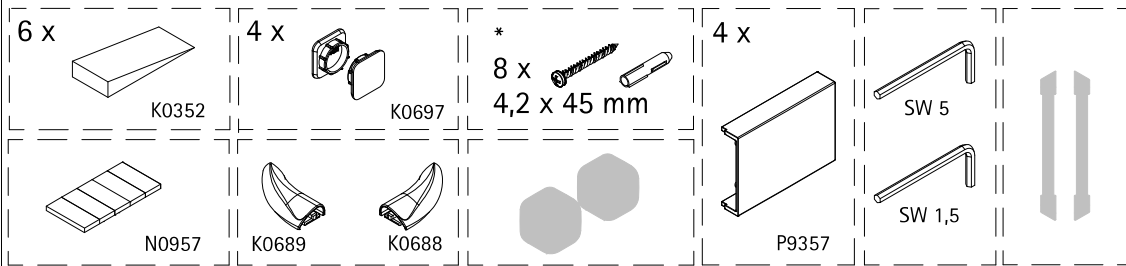
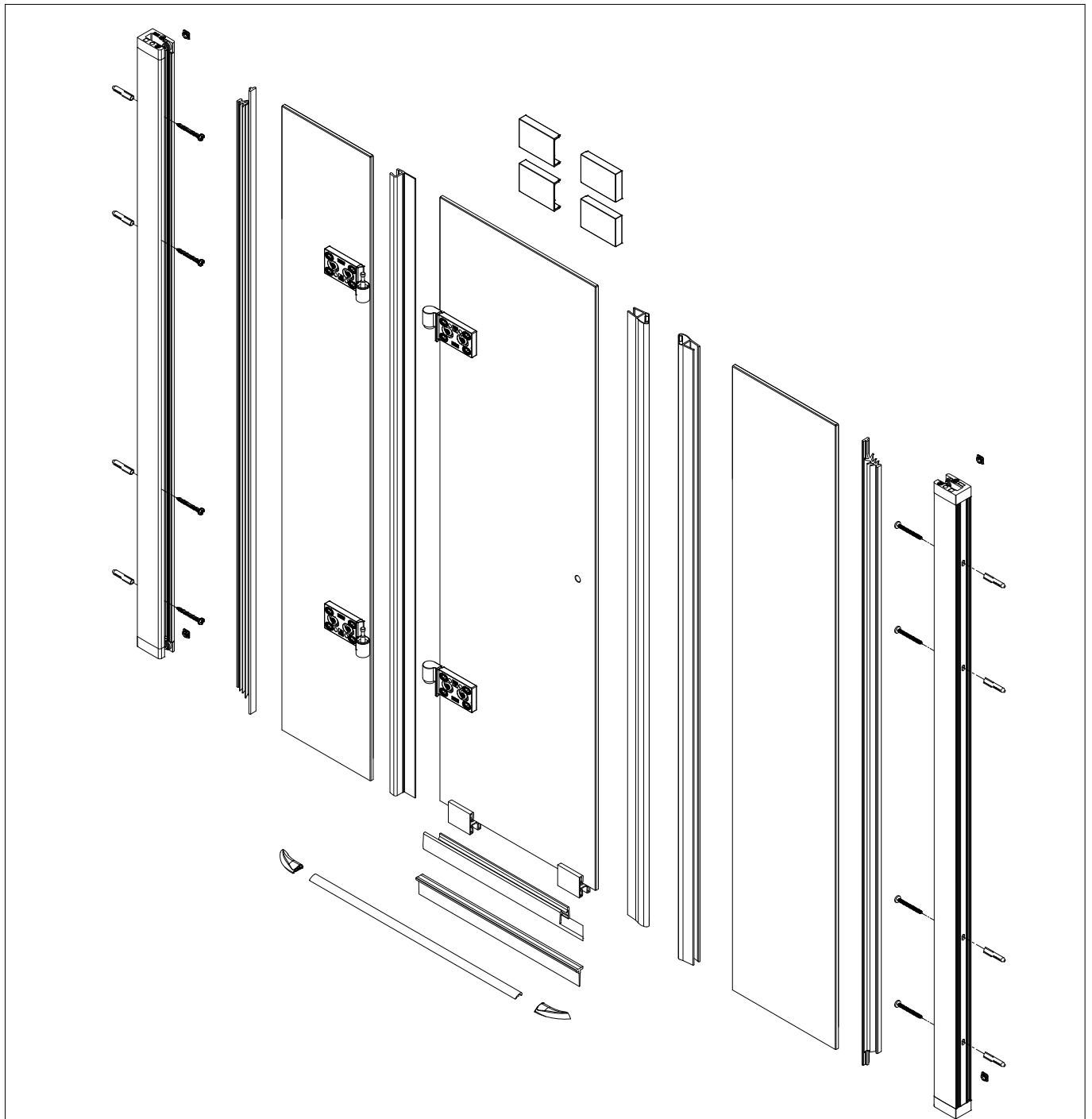


# Montageanleitung Installation instructions Instructions de montage Montagehandleiding



**DT an NT + SNT**





**\***

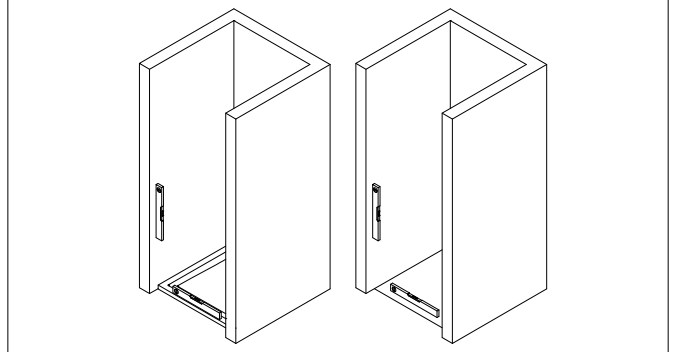
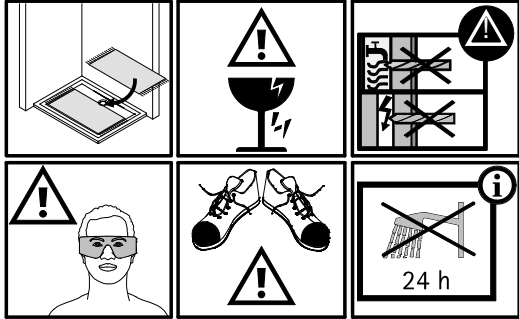
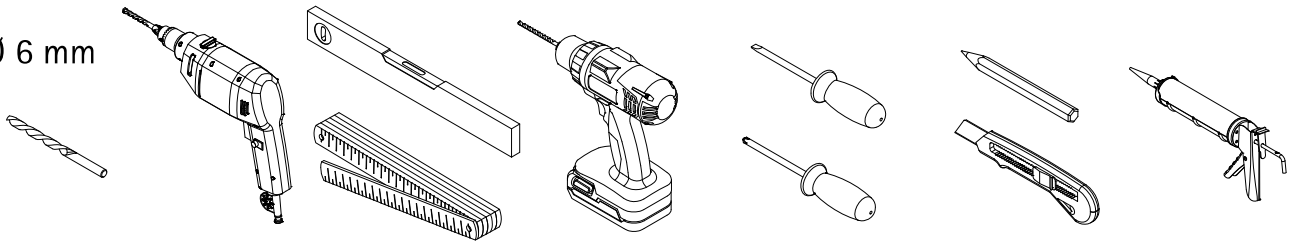
D Dieser universelle Schraubenbeutel wird für verschiedene Arten von Duschtabtrennungen eingesetzt. Die eventuell überzähligen Teile sind deshalb nicht Fehler Ihres Montagevorganges. Wir bitten um Ihr Verständnis.

GB This is a universal set of screws, which is used for various models of our showercubicles. It can occur that you will have more parts in this packet than you need for the assembly of your model. Consequently, if you have parts left, it does not mean that you have made a mistake during assembly. We thank you for your understanding.

F Le sachet de visserie universel est composé pour différents types de pare-douches. Les éventuelles pièces restantes ne proviennent donc pas d'une erreur de montage de votre part. Nous comptons sur votre compréhension.

NL Dit universele schroevenpakket wordt voor diverse types douchecabines gebruikt. Eventueel overtollige onderdelen, betekent niet dat er een fout zou zijn gemaakt bij de assemblage. Wij vragen hiervoor uw begrip.

Ø 6 mm

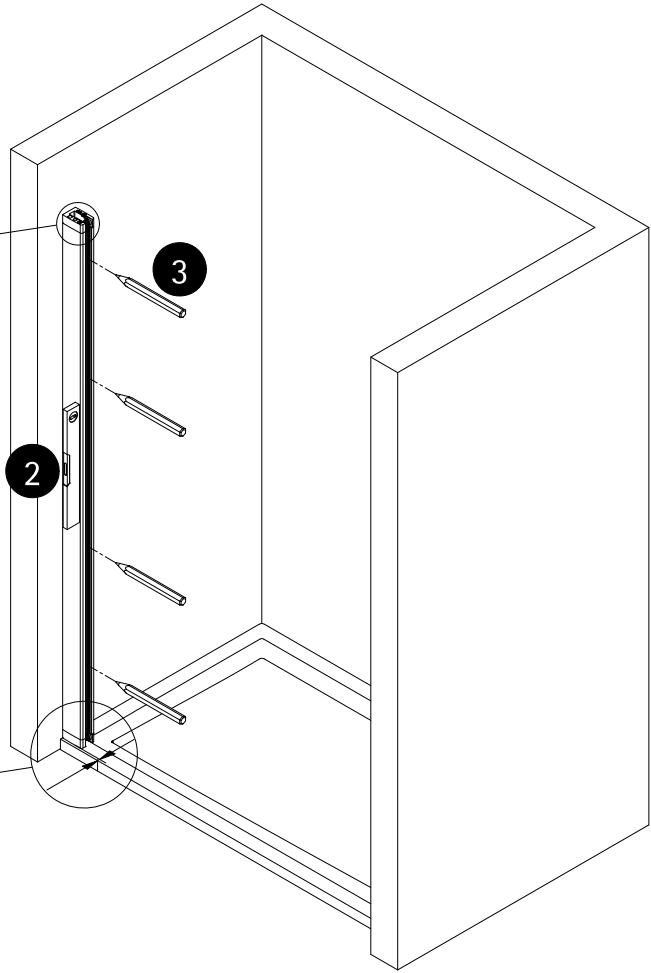
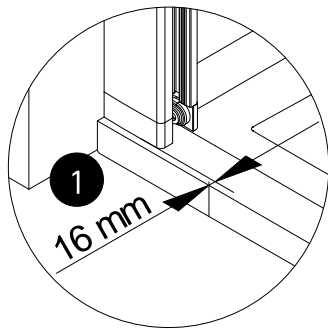
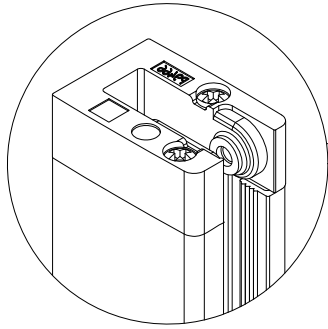
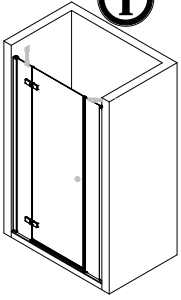


a)

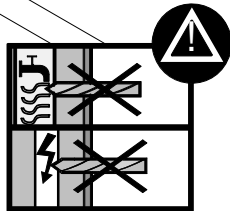
b)

A	B
1200 mm	1180 - 1220 mm
1400 mm	1380 - 1420 mm
1600 mm	1580 - 1620 mm
1800 mm	1780 - 1820 mm

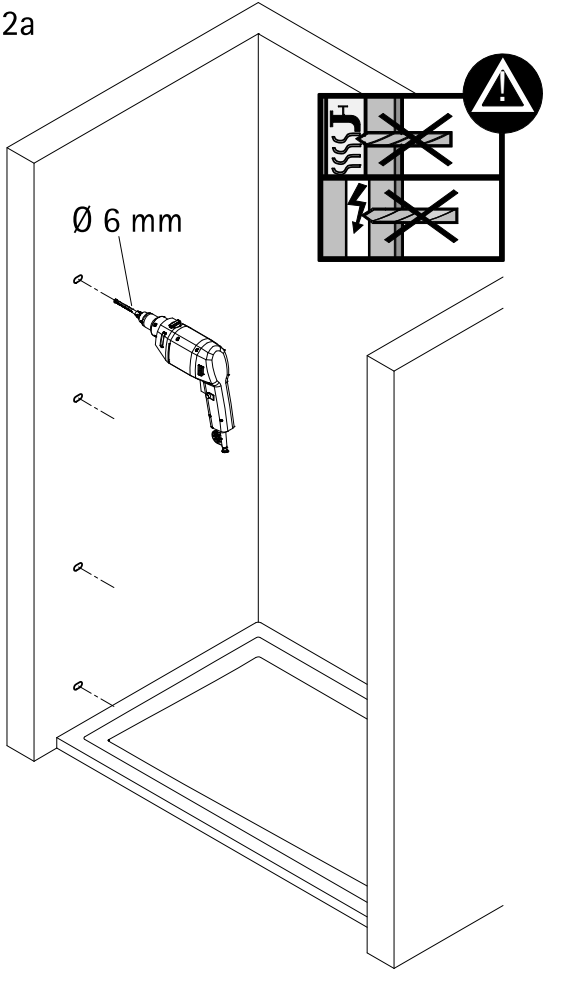
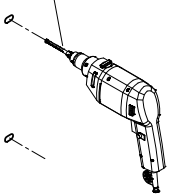
1a



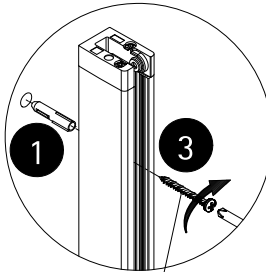
2a



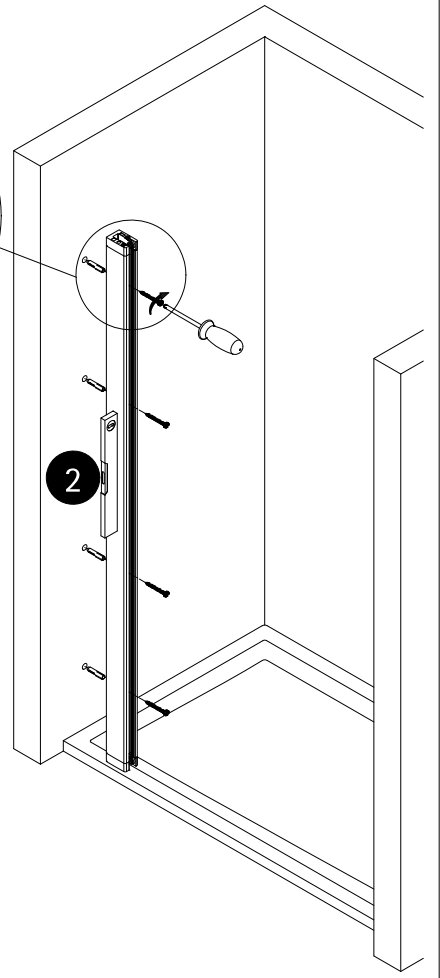
Ø 6 mm



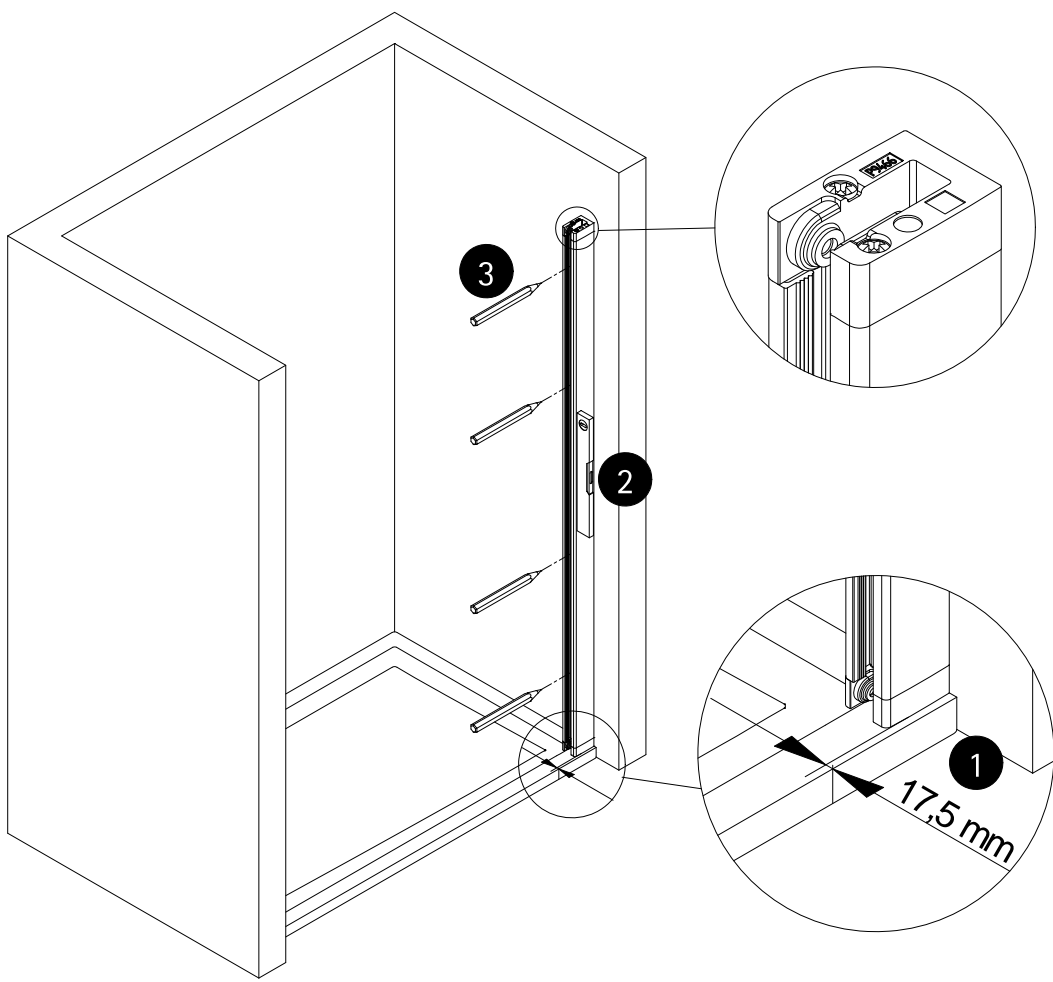
3a



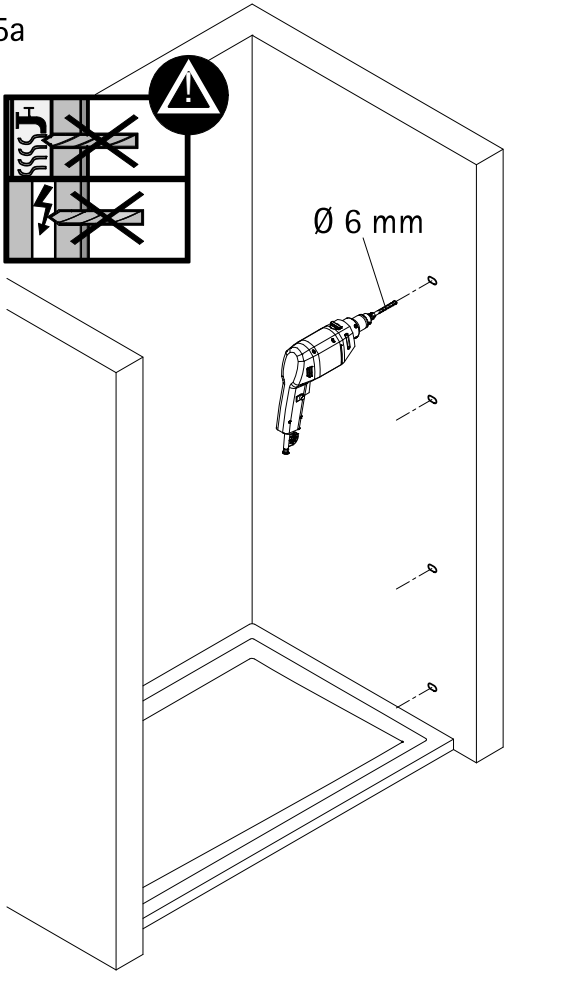
4,2 x 45 mm



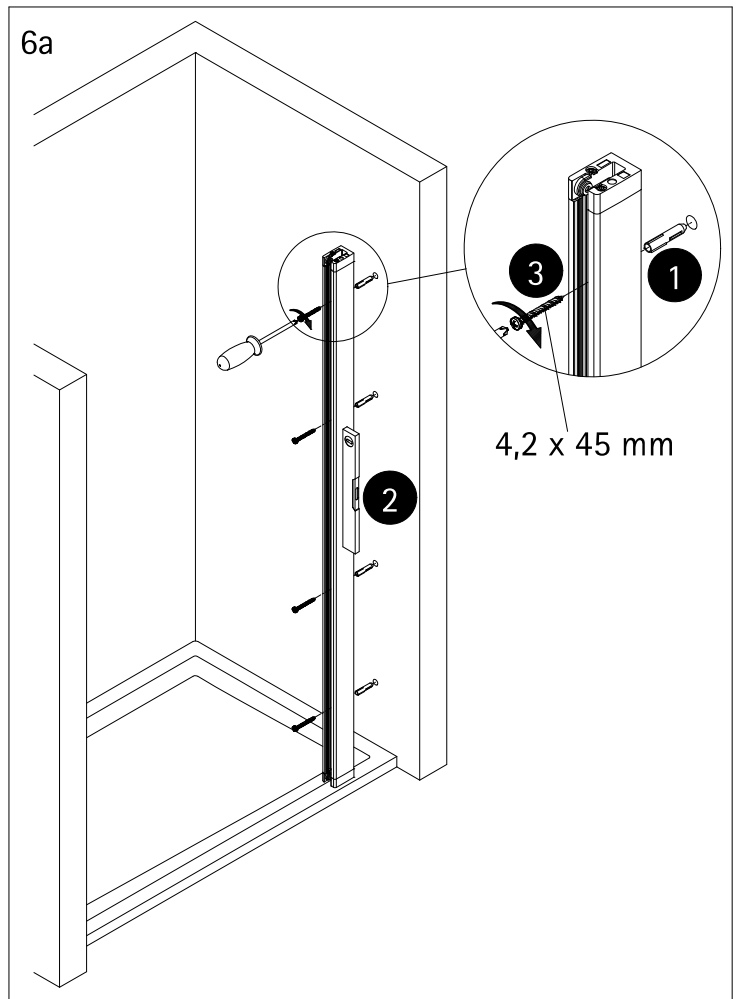
4a



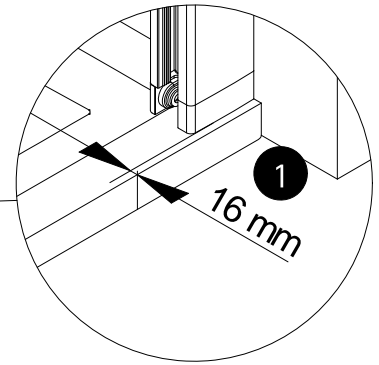
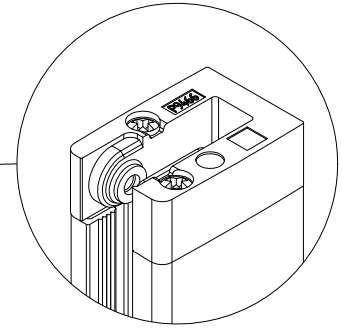
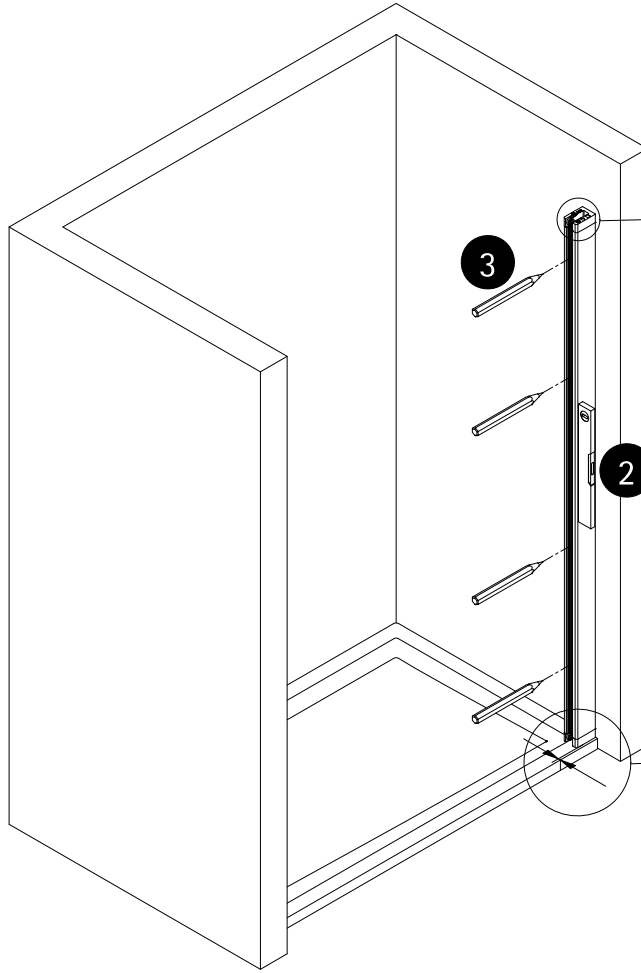
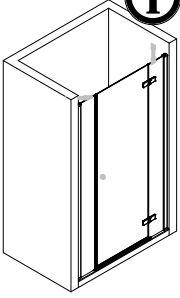
5a



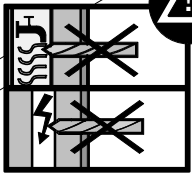
6a



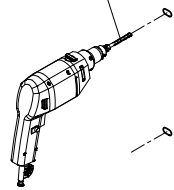
1b



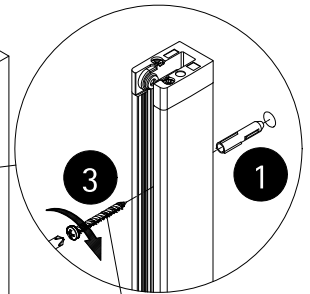
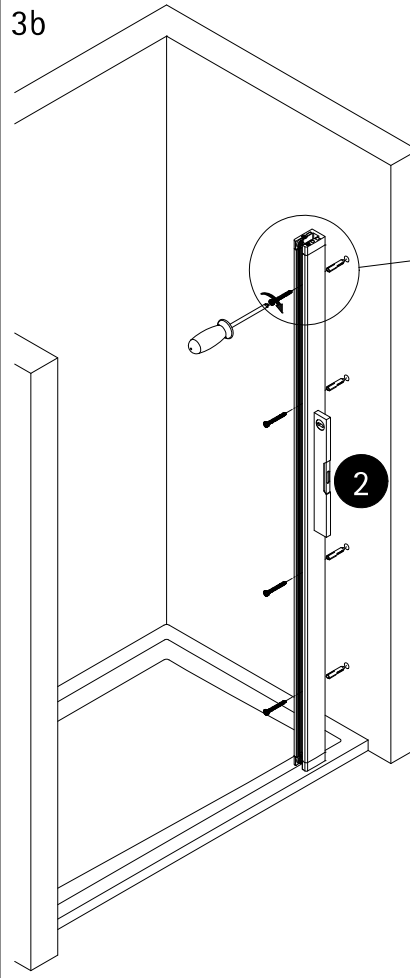
2b



Ø 6 mm

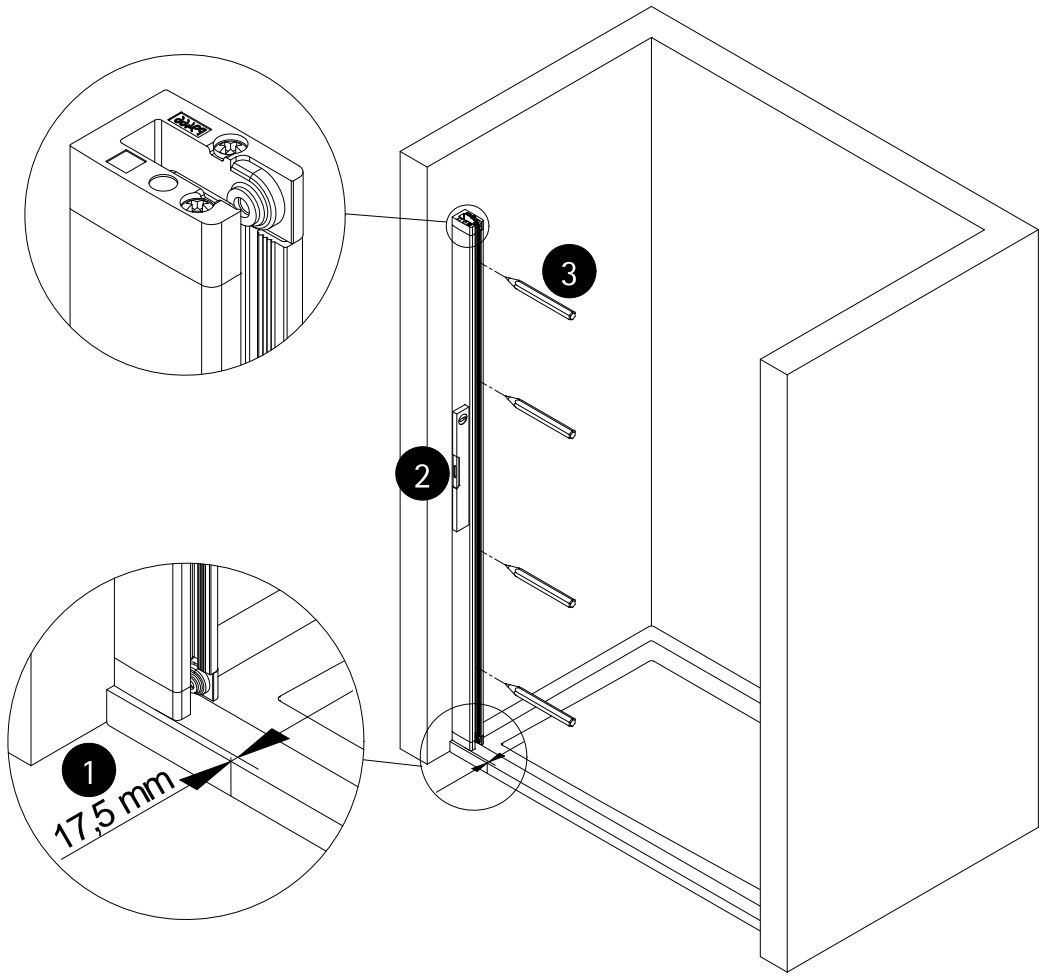


3b

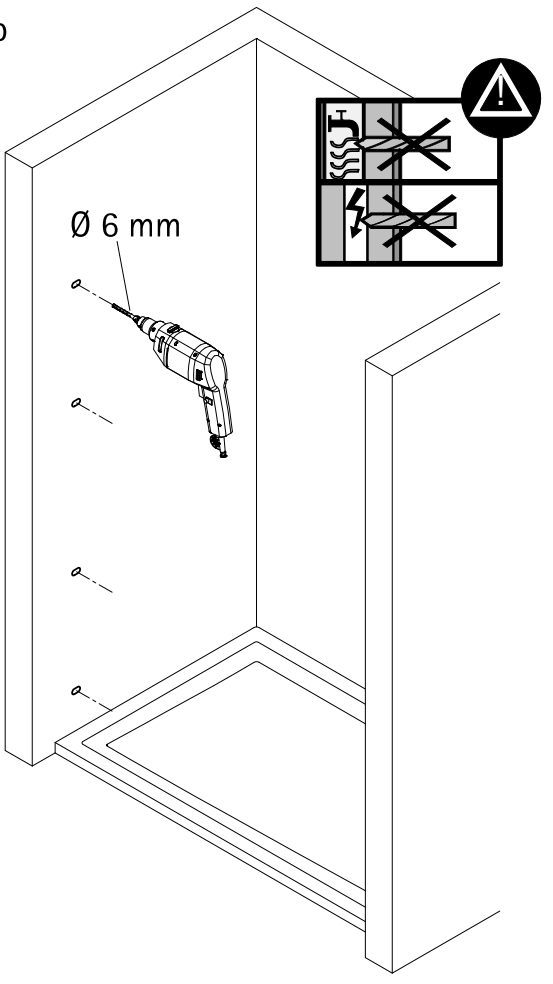


4,2 x 45 mm

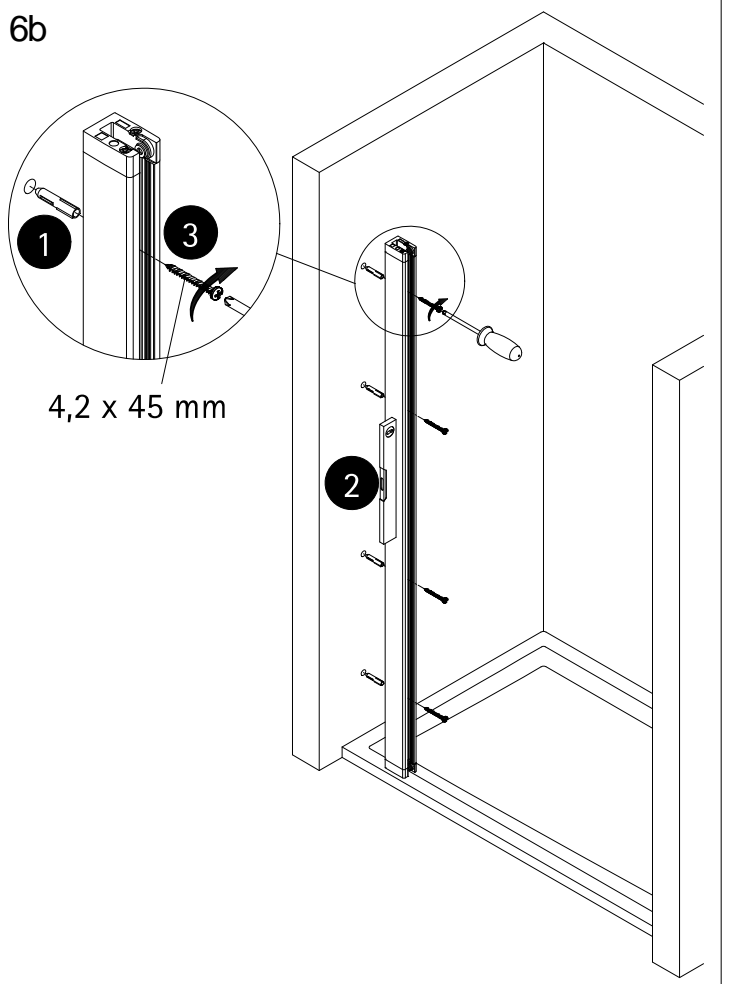
4b

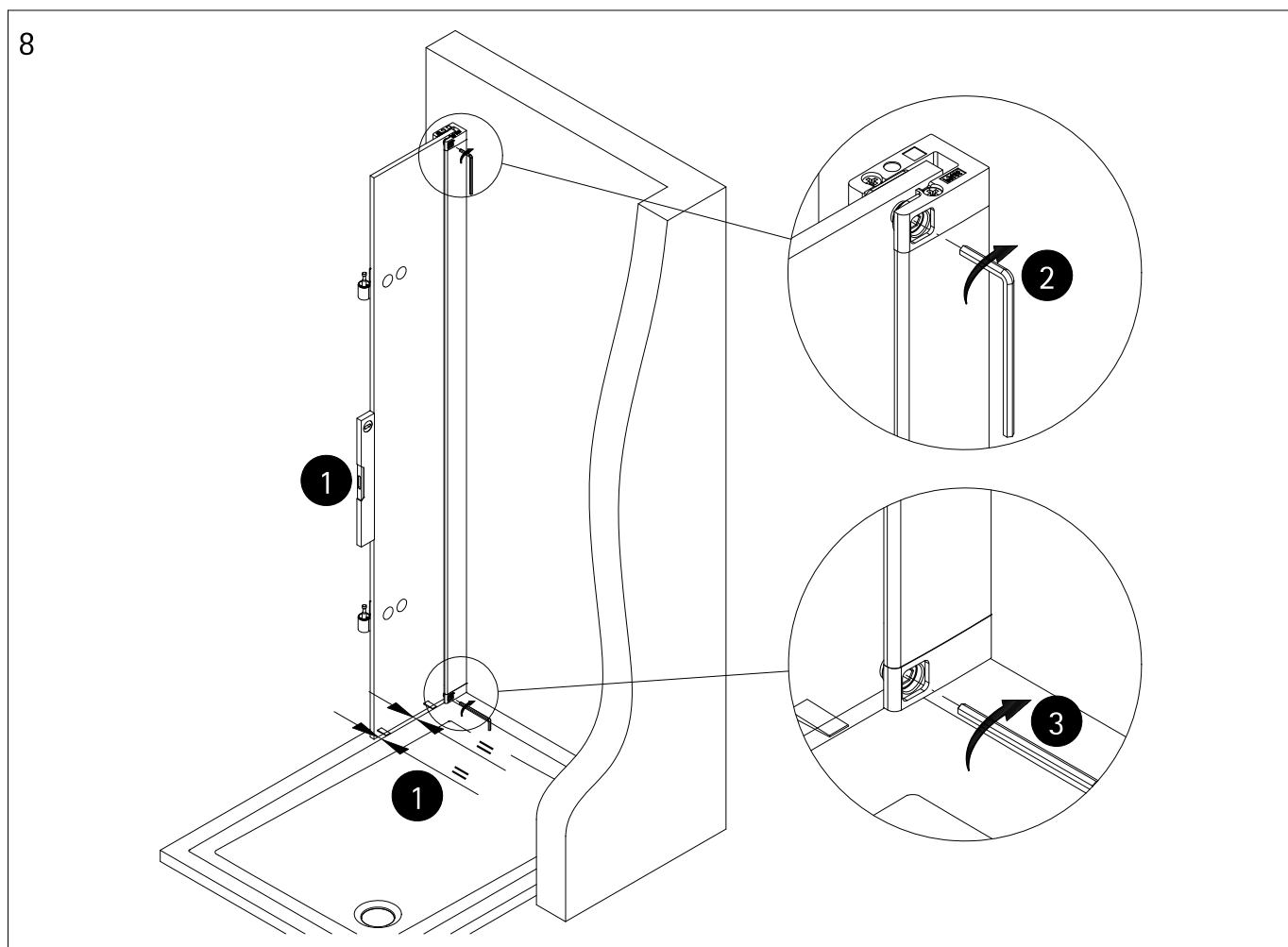
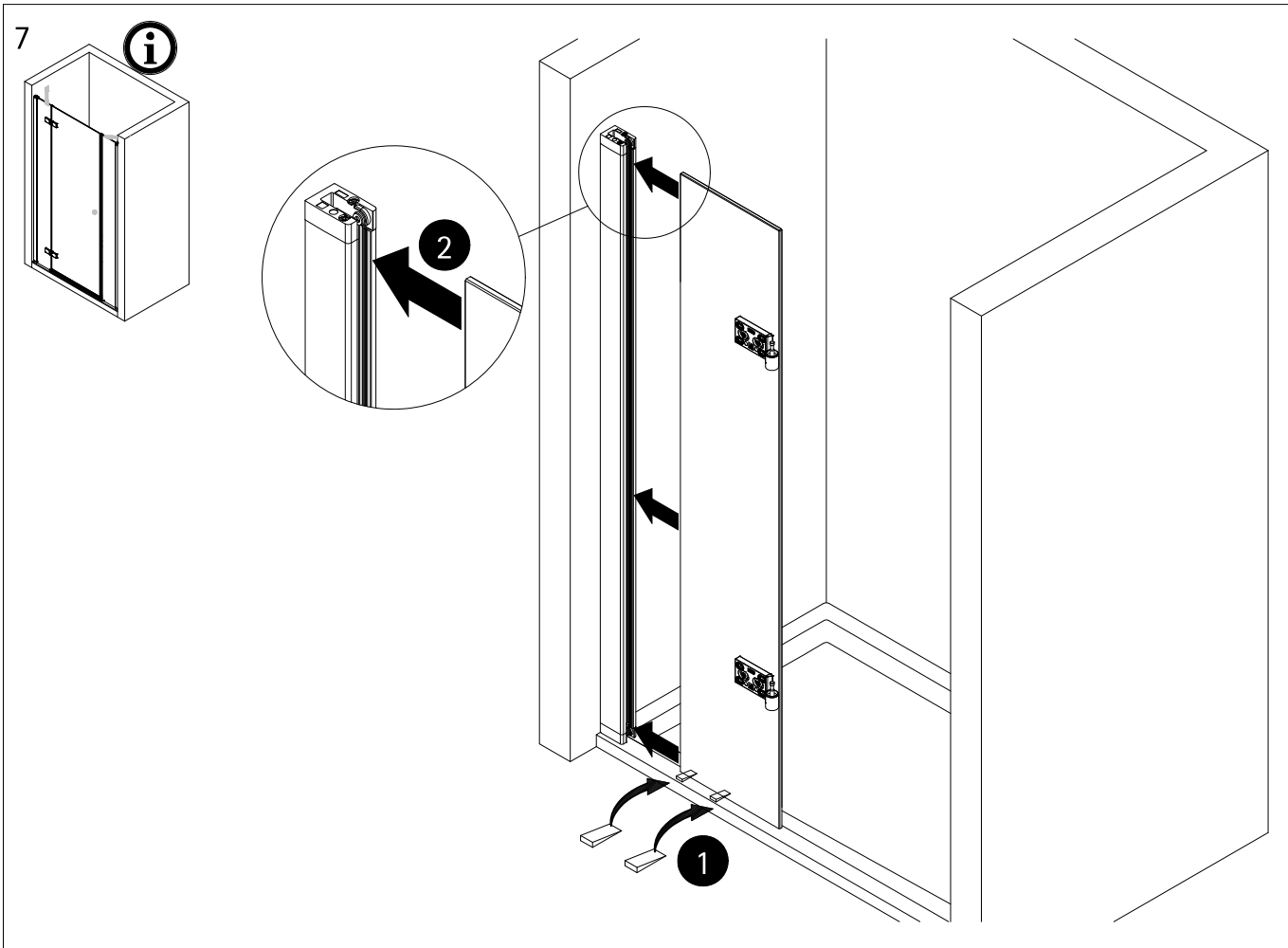


5b

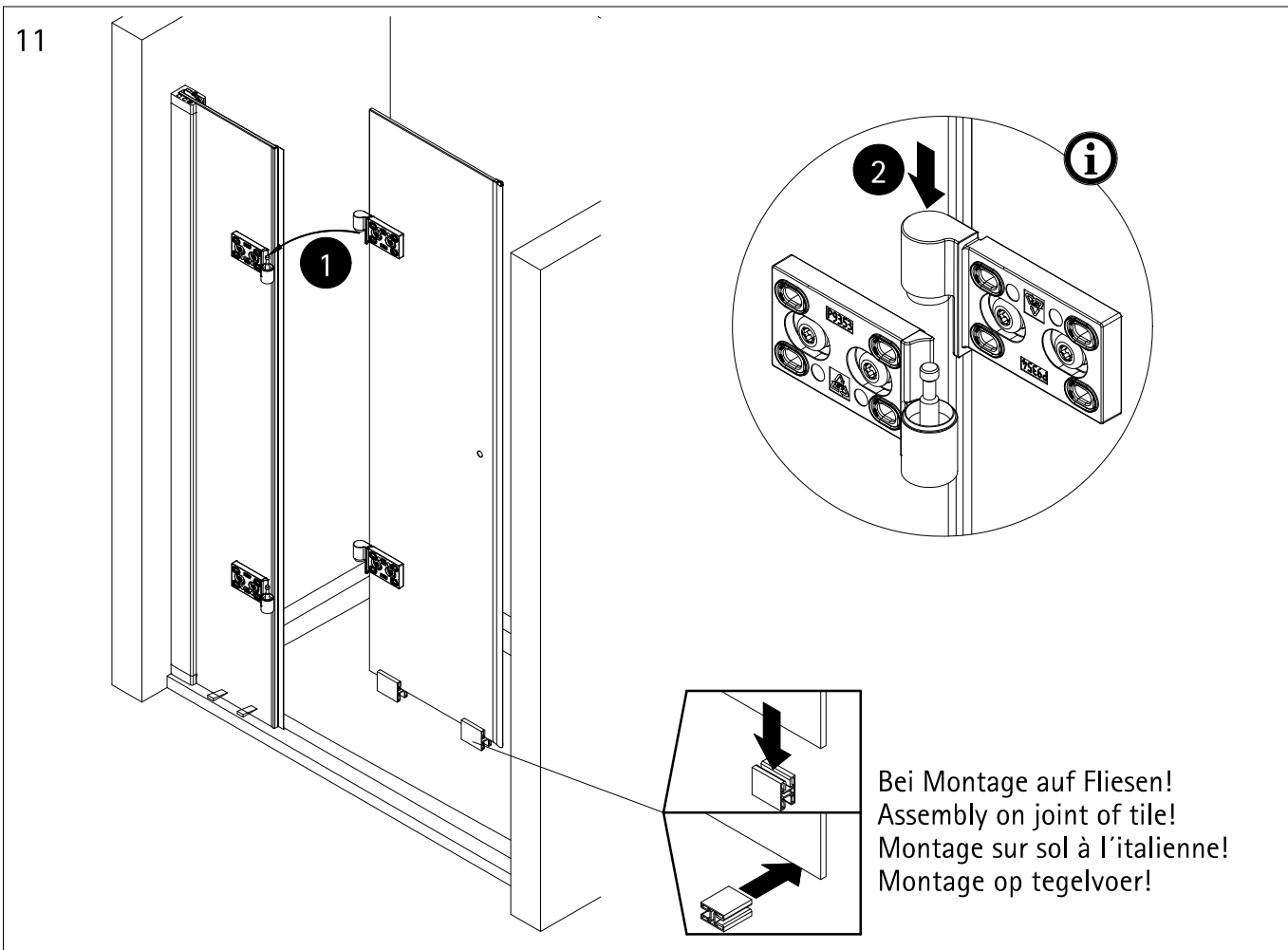
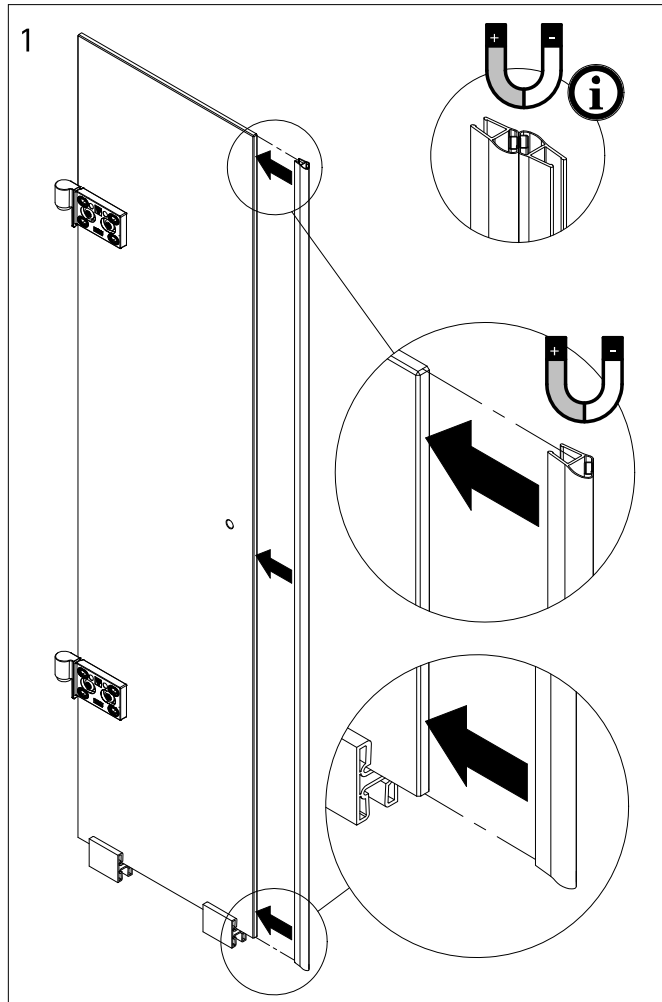
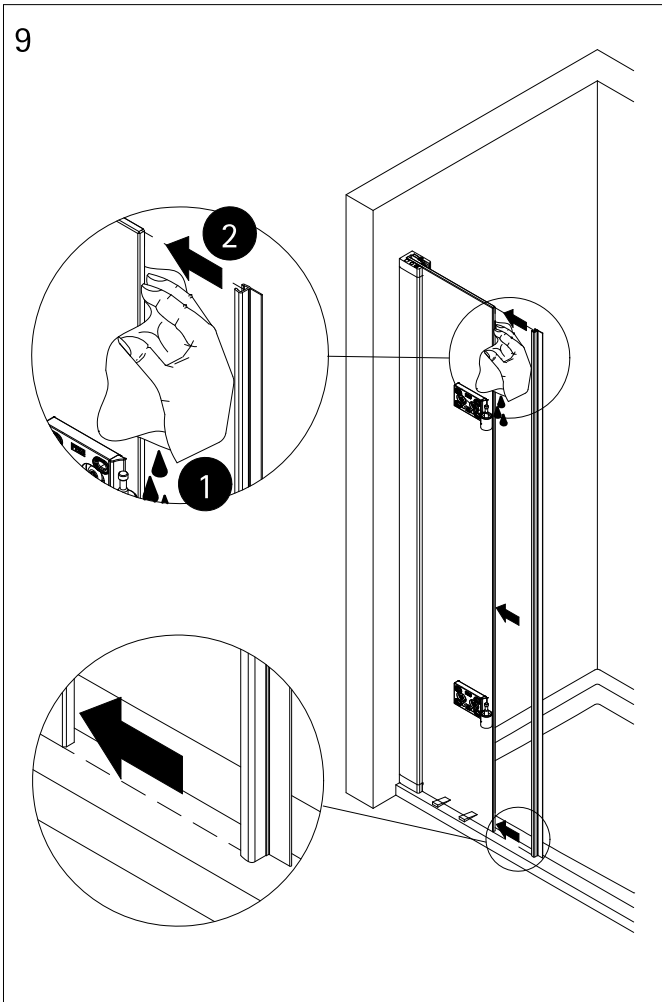


6b

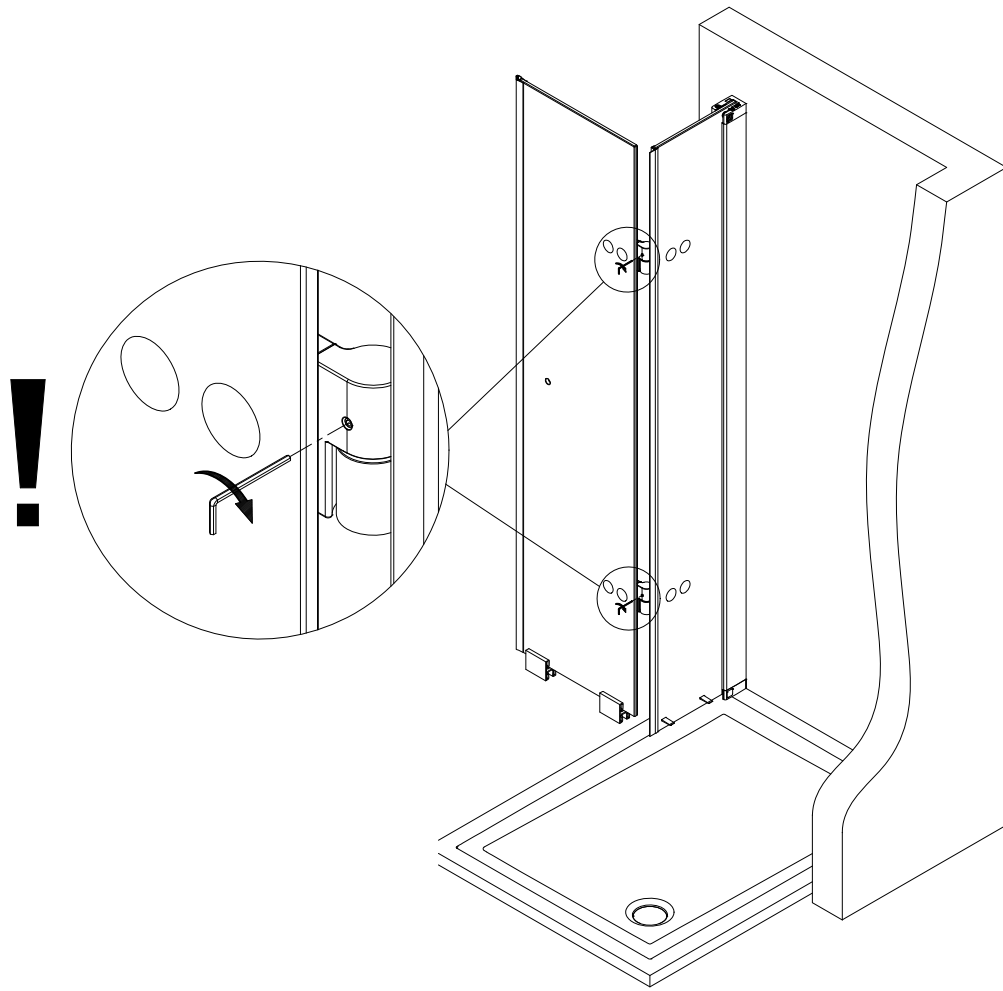




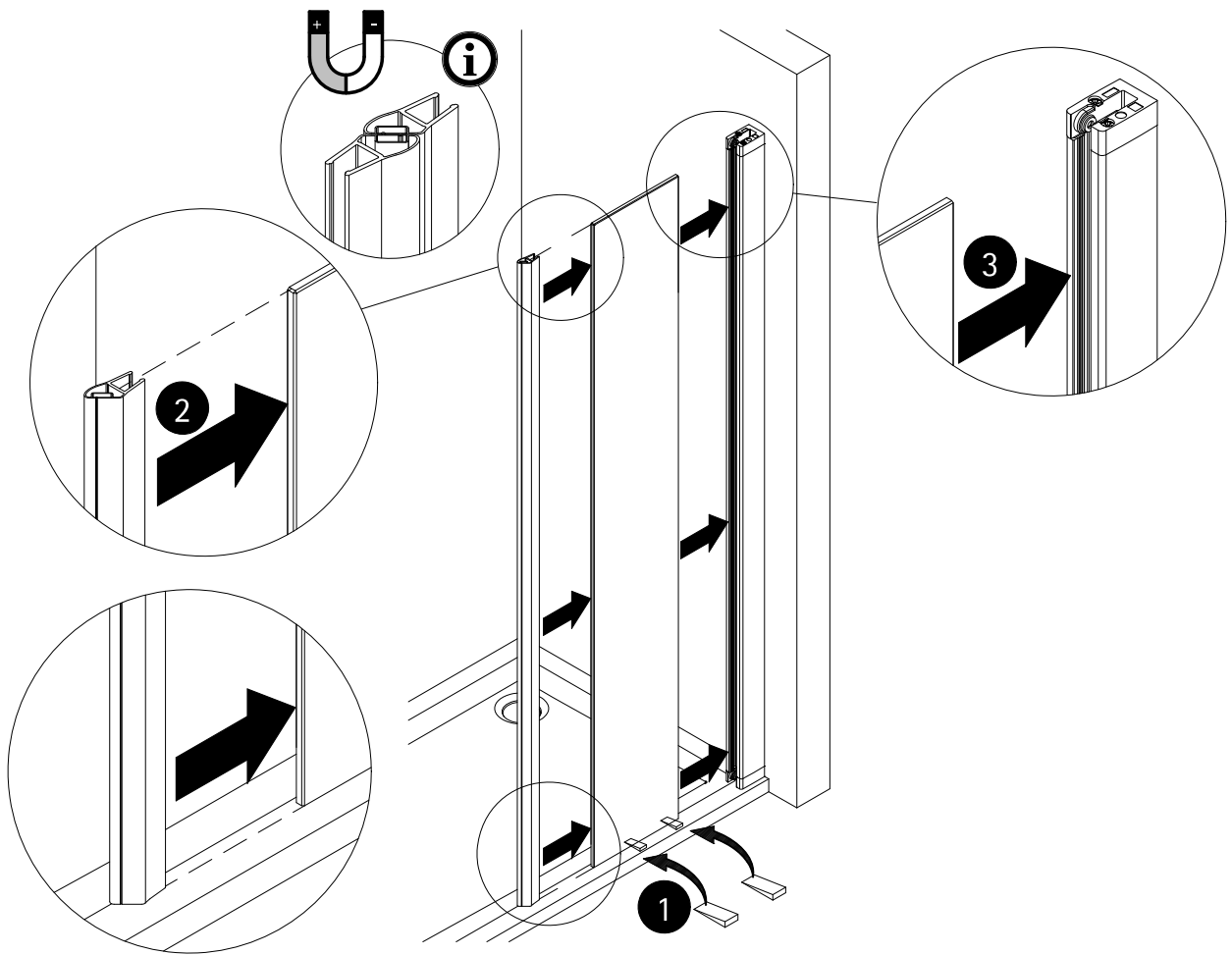




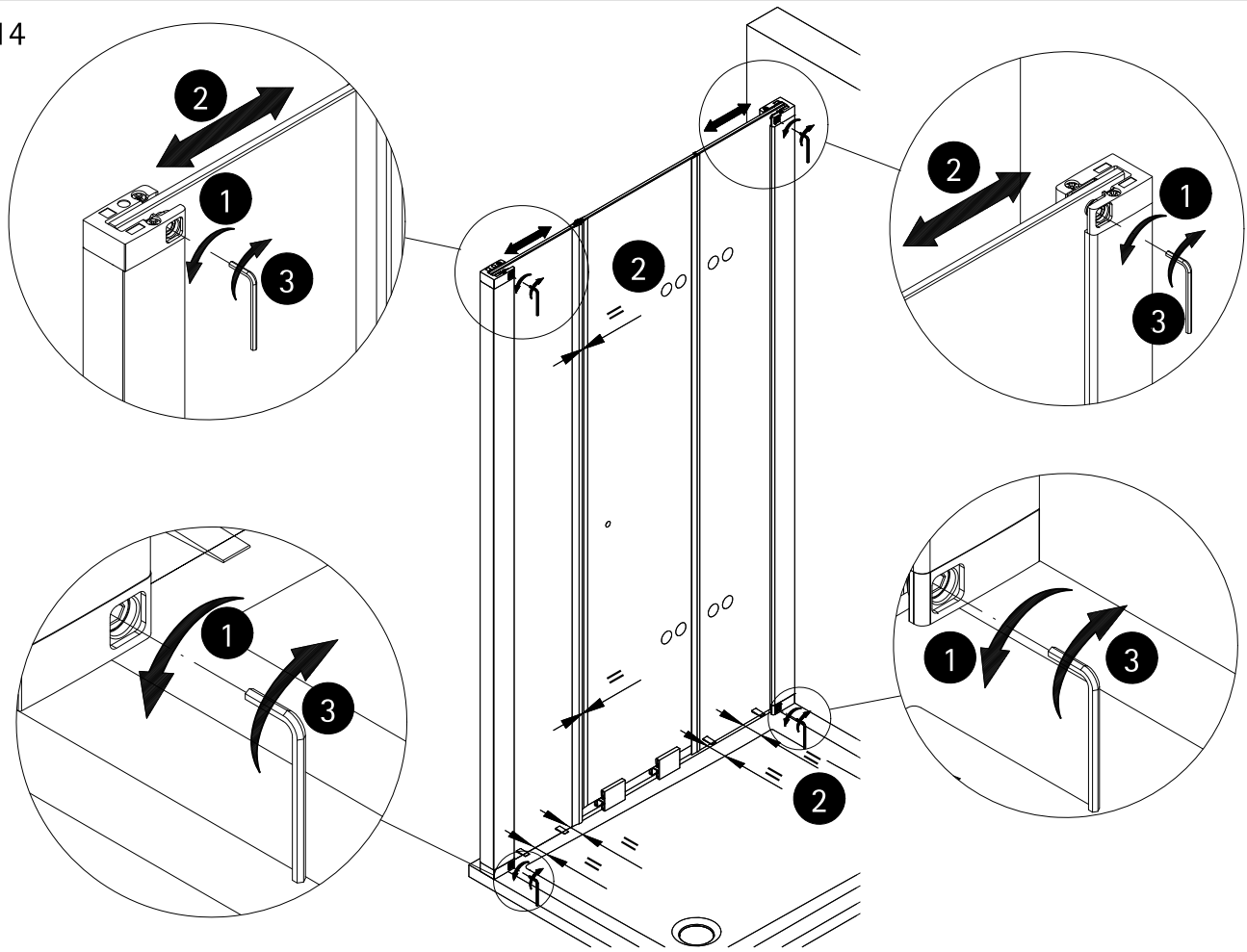
12



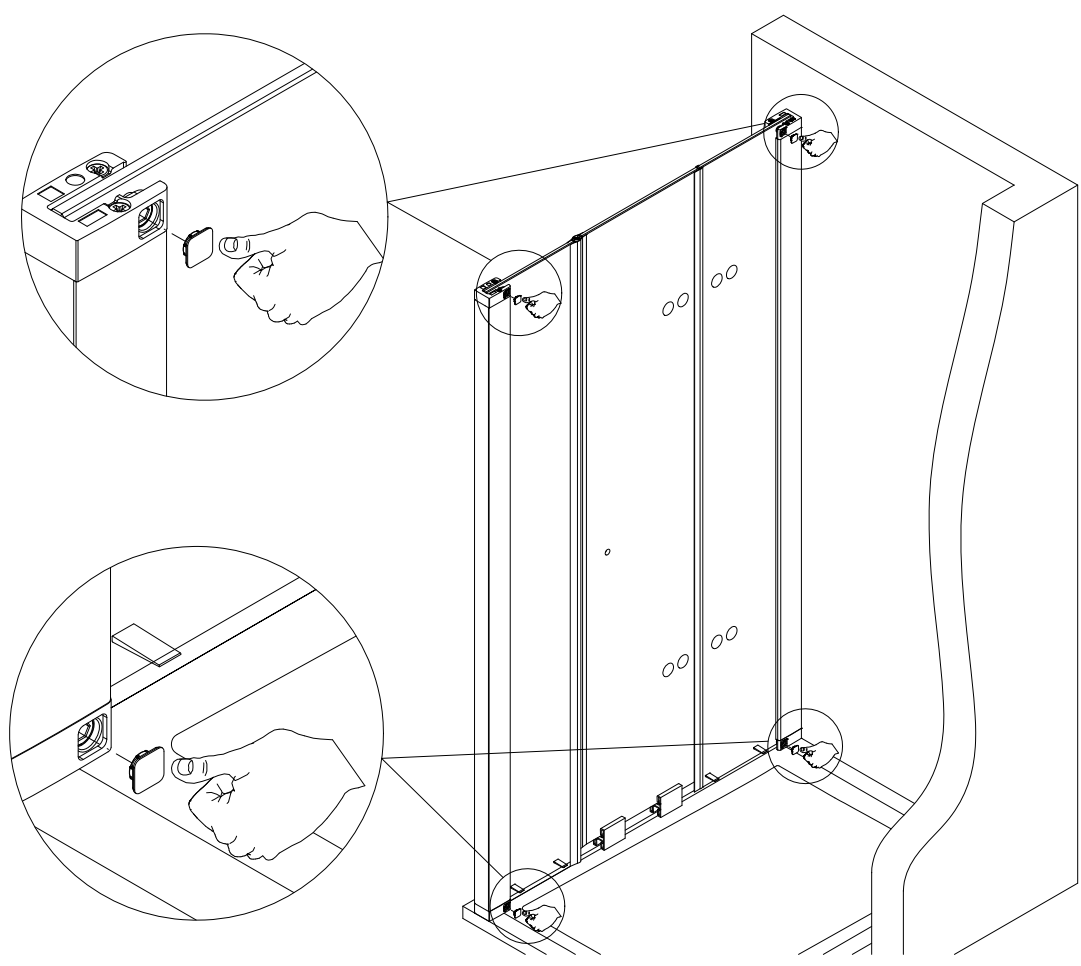
13



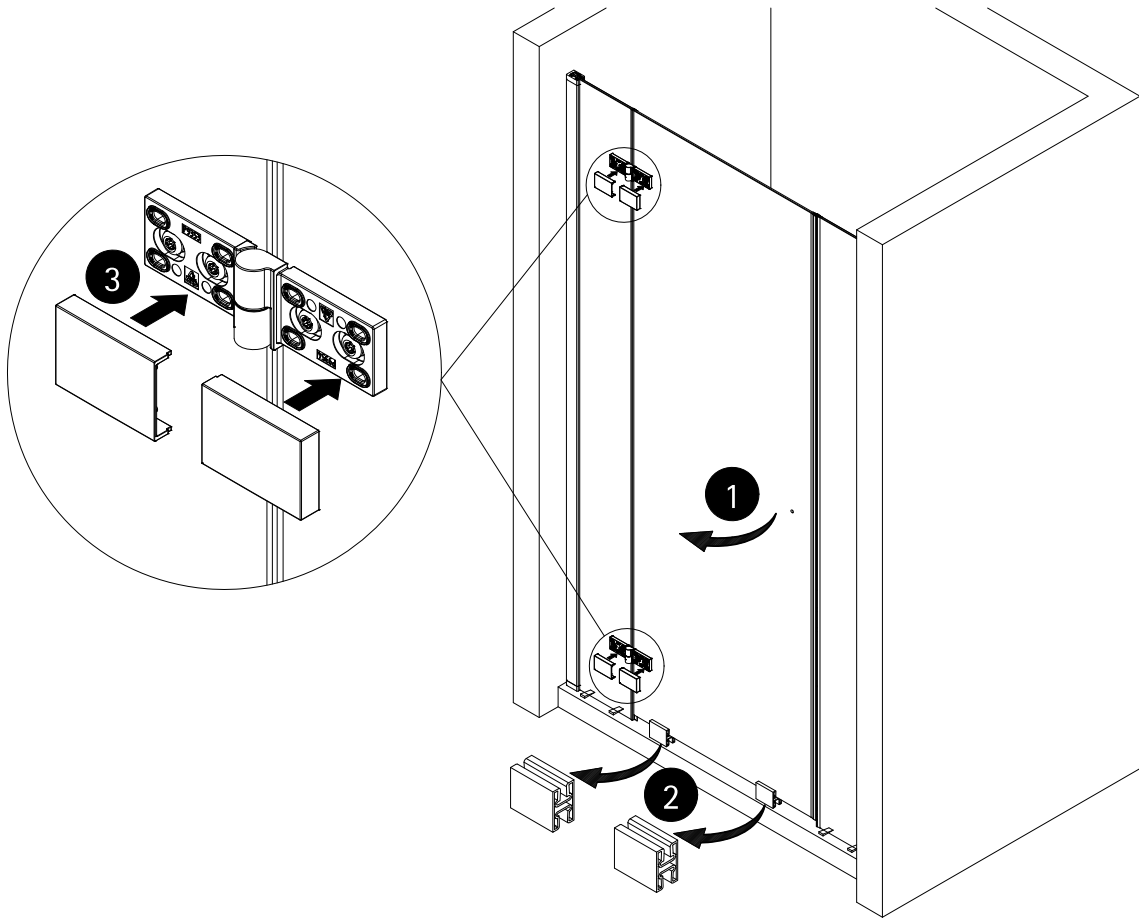
14



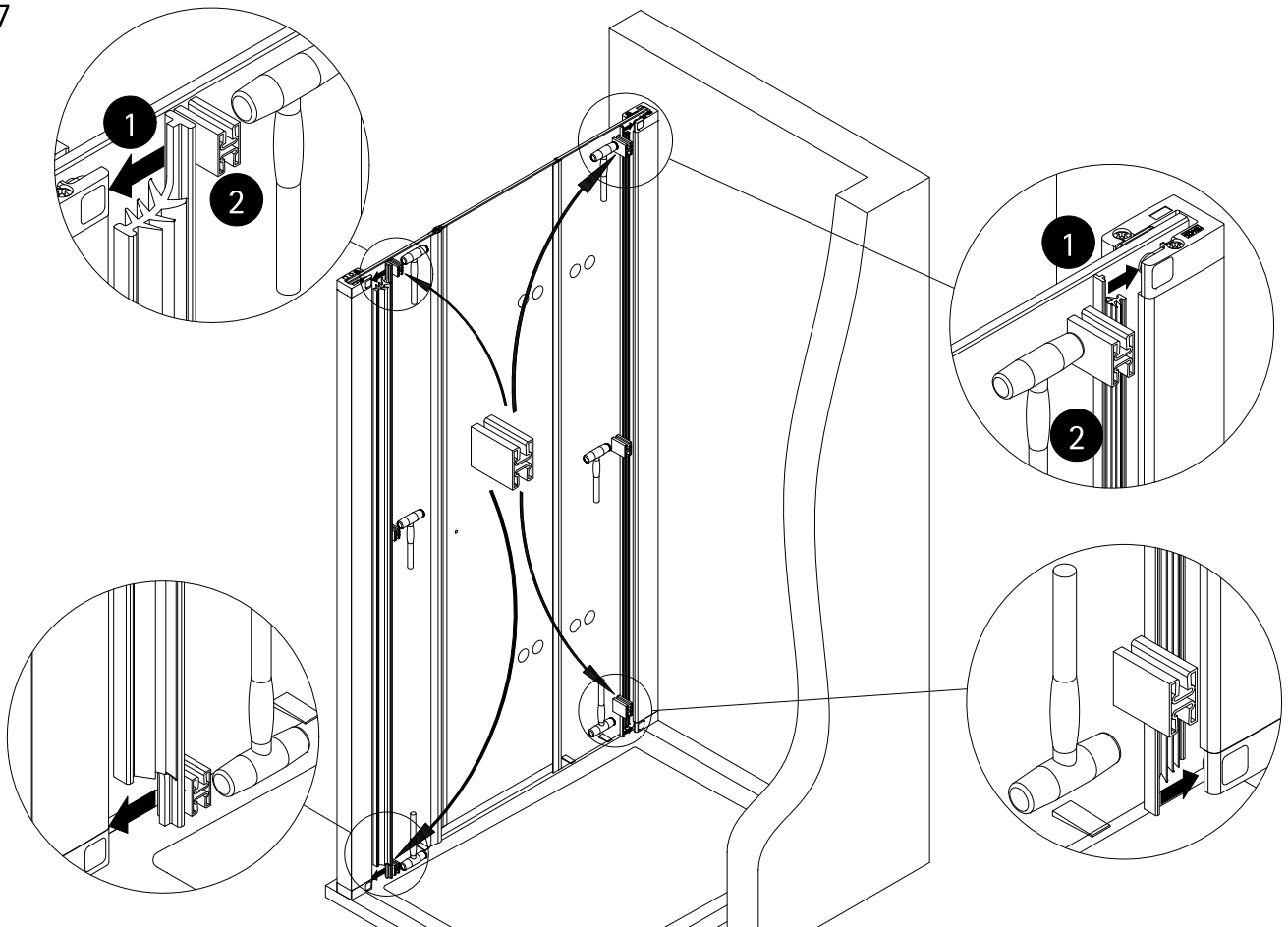
15



16

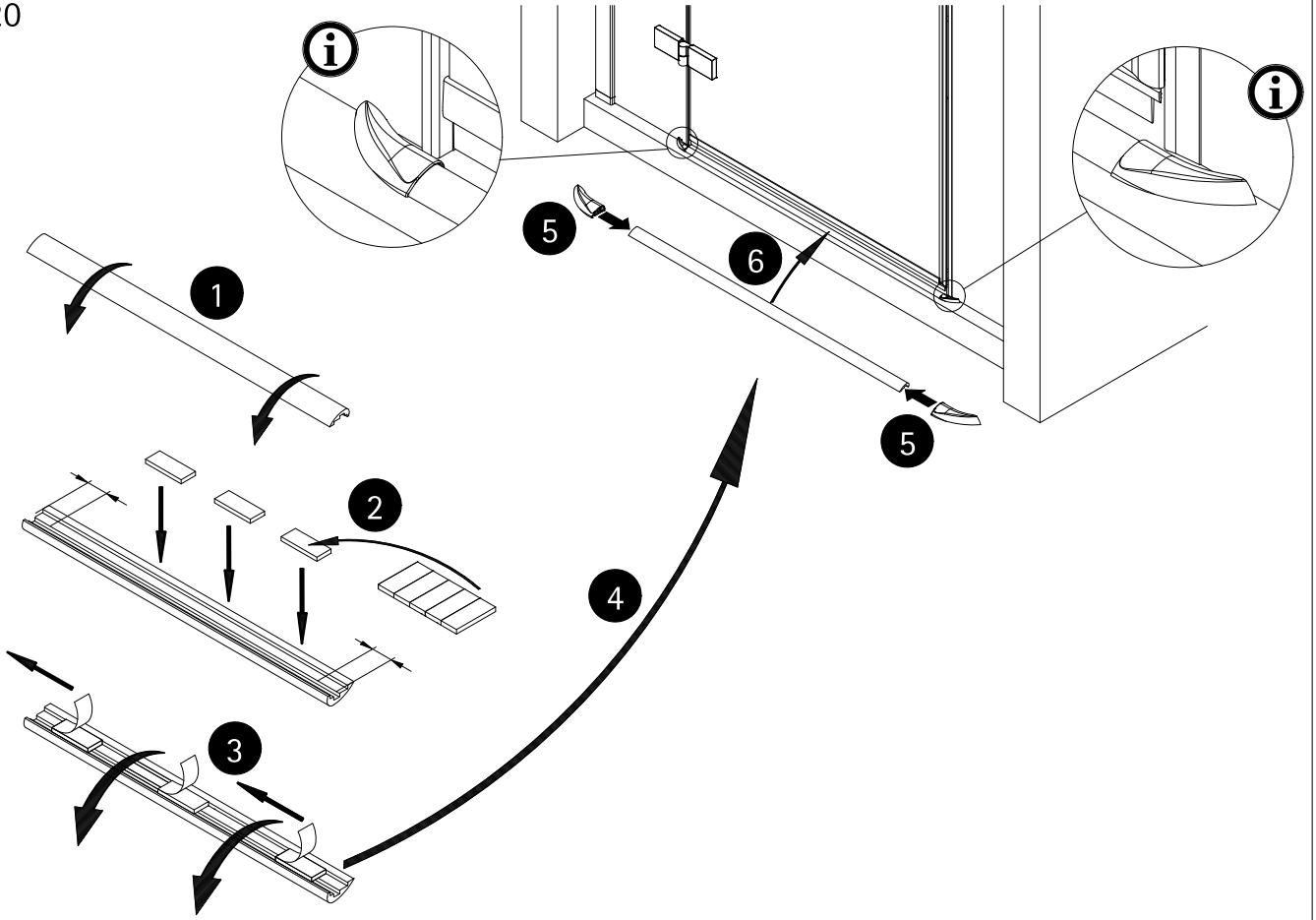


17

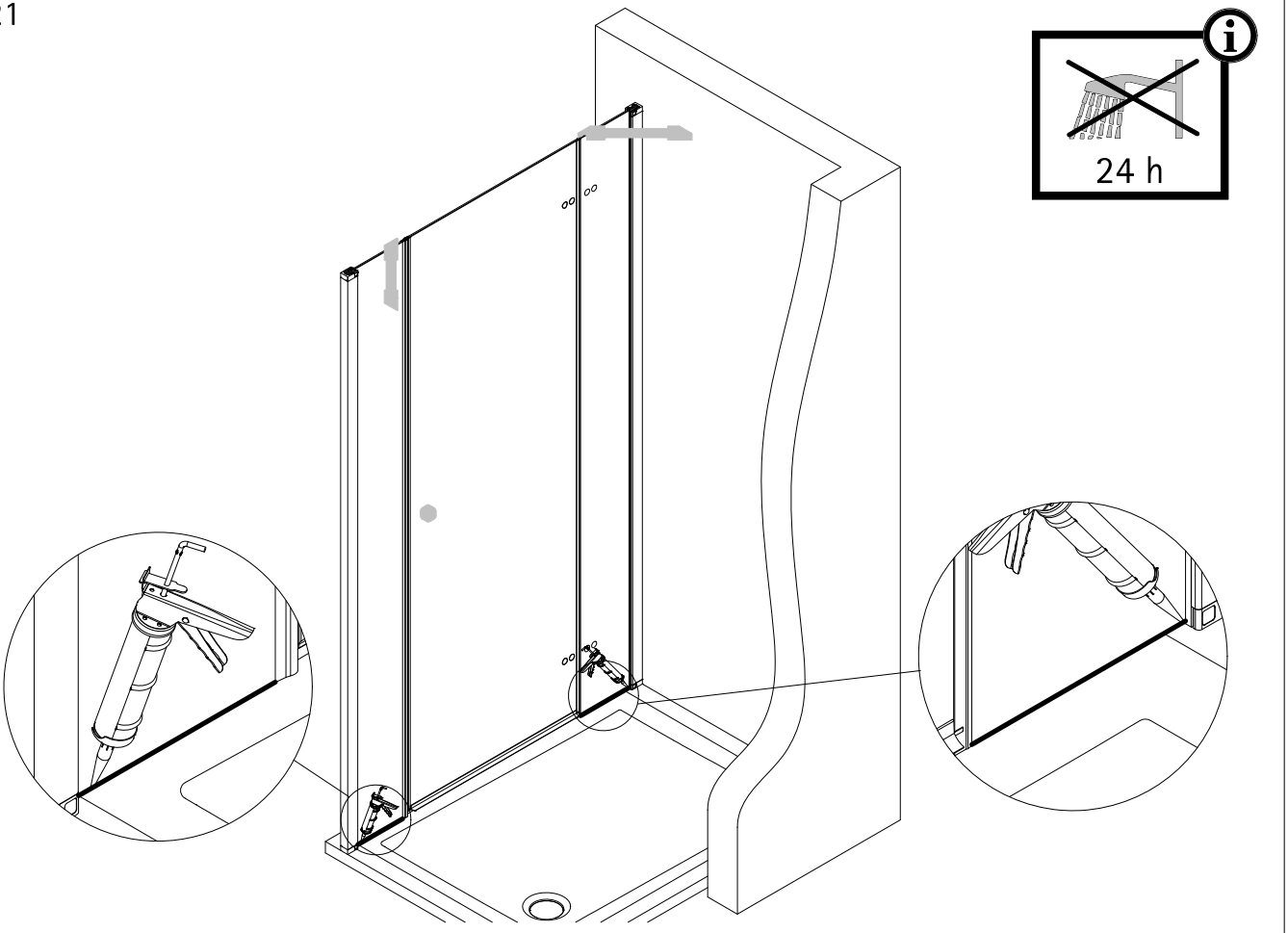




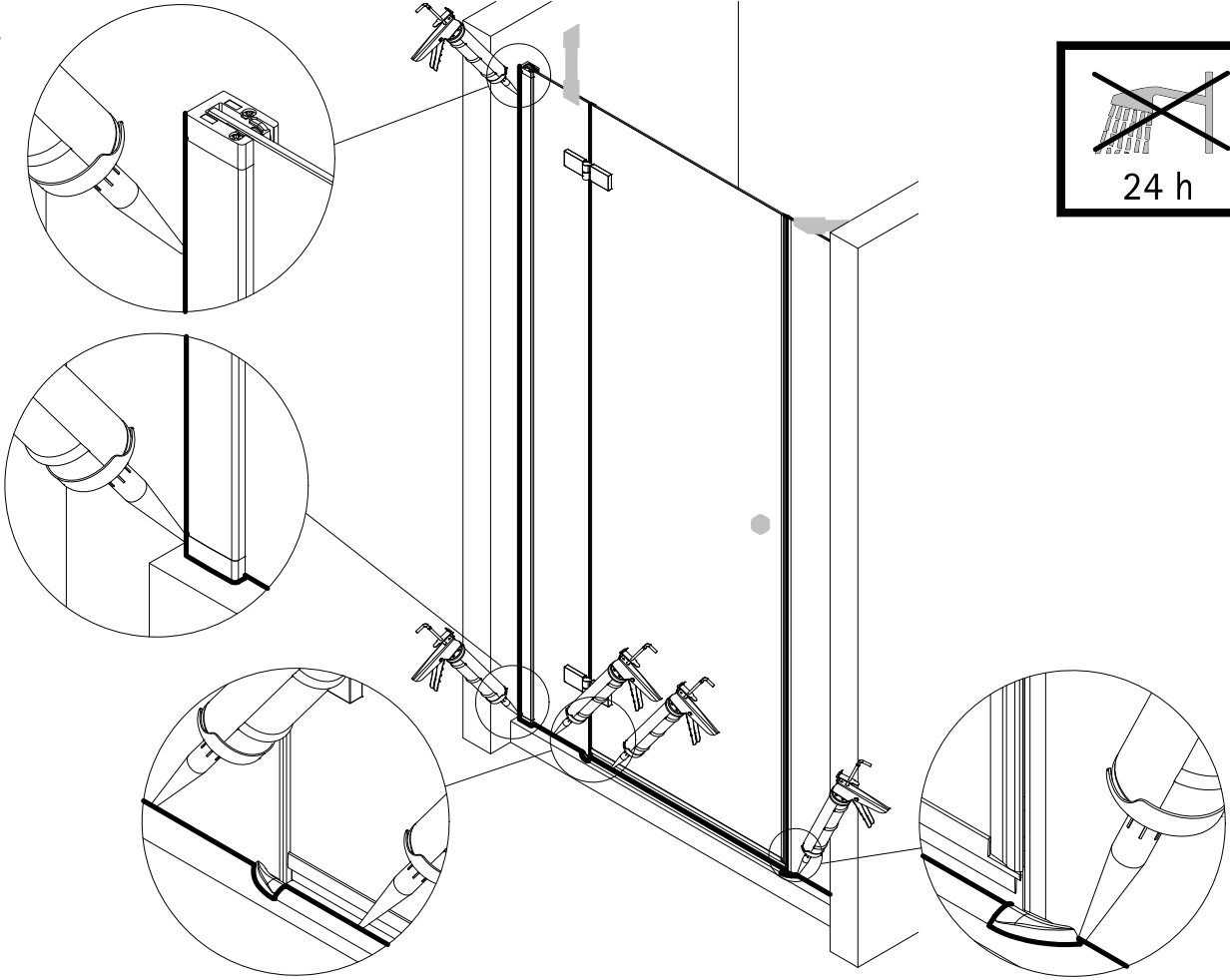
20



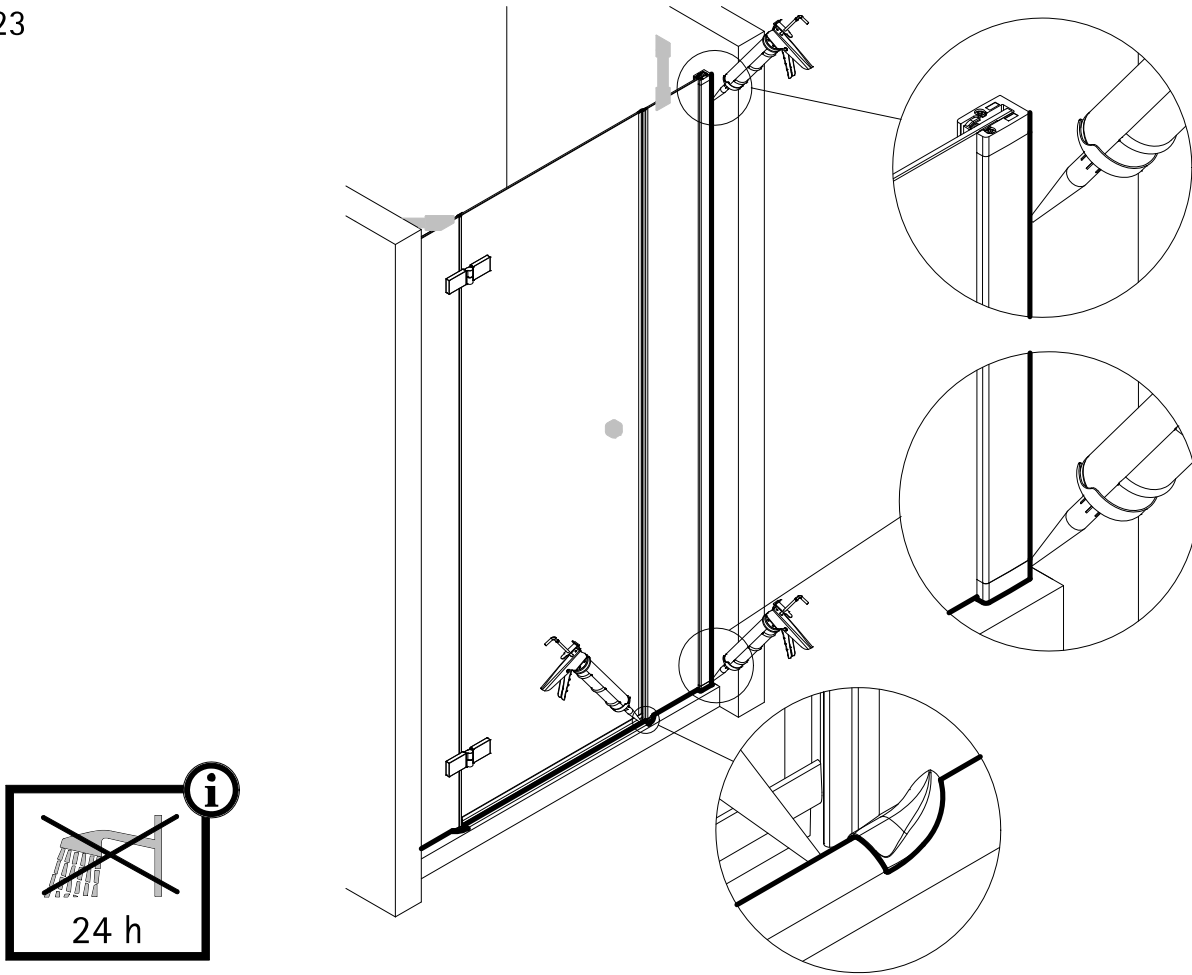
21



22



23



**D** Wichtiger Hinweis:  
Duschcabinen bitte vor dem Einbau auf Transportschäden und Vollständigkeit prüfen, da Beanstandungen nach dem Aufbau nicht mehr anerkannt werden können.

**GB** Important information:  
Please check the shower enclosure for transport damage and completeness before installation. Complaints made following installation cannot be accepted.

**F** Remarque importante:  
avant de procéder au montage, vérifiez que le pare douche est complet et qu'il n'a pas été endommagé lors du transport. Aucune réclamation ne pourra être admise après le montage.

**NL** Belangrijk:  
Controleer voor het inbouwen of het douchescherm bij het transport beschadigd is en of het volledig is. Na het inbouwen kunnen klachten niet meer in behandeling genomen worden.

**D** Sicherheitshinweis:  
Einscheiben-Sicherheitsgläser nie nachträglich bearbeiten.

**GB** Safety information:  
Single pane, safety glass panels must not be reworked in any way following supply.

**F** Remarques concernant la sécurité:  
Vous ne devez en aucune façon tenter de retailer les vitrages en verre sécurité.

**NL** Veiligheidsvoorschrift:  
Gehard veiligheidsglas mag niet achteraf worden bewerkt.



CE
Dusch-Info Meerpfad 27-31 56566 Neuwied Tel.: 02631-8607-0 Fax: 02631-860735 18
EN 14428

D	Duschabtrennung aus einem bestimmten Scheibenmaterial
Reinigbarkeit:	Bestanden
Brucheigenschaften:	Bestanden
Dauerhaftigkeit:	Bestanden

F	Paroi de douche dans un matériau vitré particulier
Nettoyabilité:	passé avec succès
Propriétés à la cassure:	passé avec succès
Durabilité:	passé avec succès

GB	Shower enclosure made of a specific plane material
Cleanability:	Passed
Fracture behaviour:	Passed
Durability:	Passed

NL	Douche-afschieding van bepaald ruitmateriaal
Reinigbaarheid:	Doorstaan
Breukeigenschappen:	Doorstaan
Duurzaamheid:	Doorstaan