

SensoWash[®] Slim

Vorinstallationsdatenblatt

611.00 00 200 4300

Index

Index	2
Hinweise	2
Technische Zeichnung	3
Vorinstallation	4
Checkliste Vorinstallation	5

Hinweise

PLANUNG

Nehmen Sie vor der Installation der gesamten Anlage eine ausführliche Planung und Auslegung der örtlichen Gegebenheiten vor.

ZIELGRUPPE UND QUALIFIKATION

Der Wasseranschluss darf nur von einem konzessionierten Sanitärinstallateur vorgenommen werden.

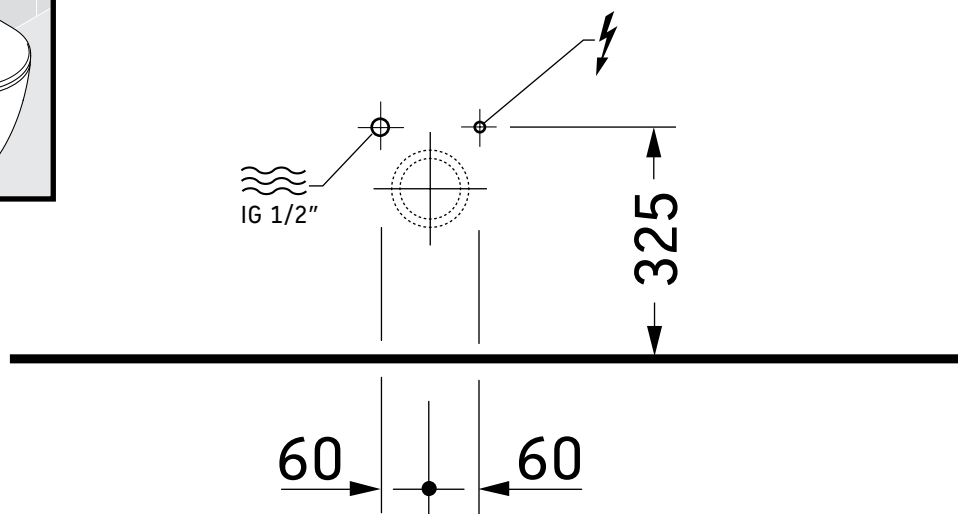
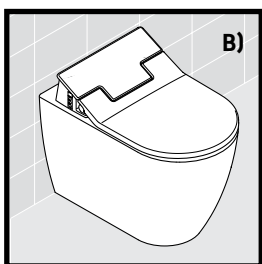
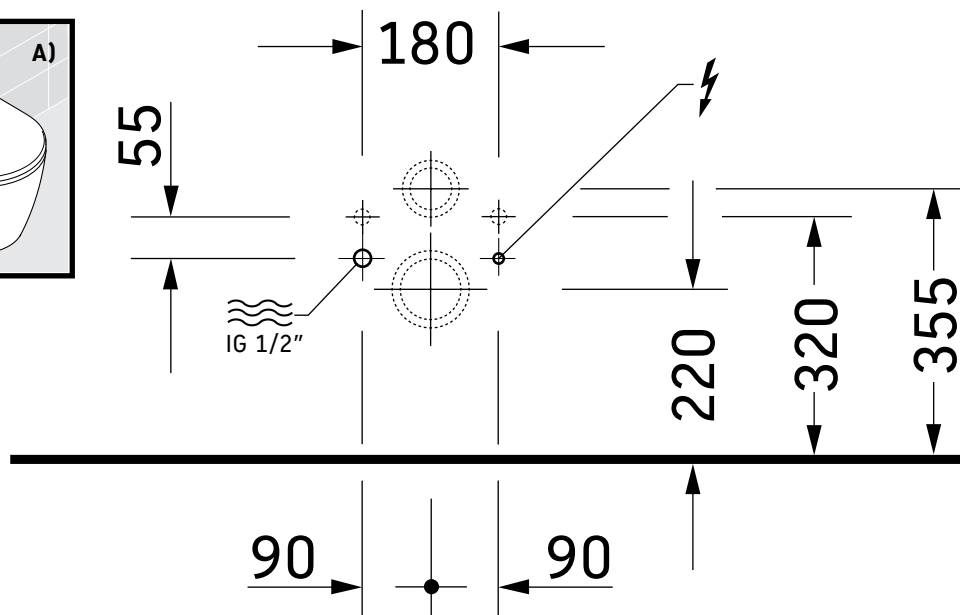
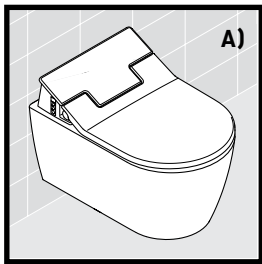
Die Installationsvorschriften der örtlichen Wasserversorgungsunternehmen und die länderspezifischen Normen sind uneingeschränkt einzuhalten.

Der Elektroanschluss darf nur von ausgebildeten Elektroinstallateuren durchgeführt werden.

Länderspezifische Normen, örtliche Vorschriften und die Niederspannungsrichtlinien sind uneingeschränkt einzuhalten.

Technische Zeichnung

- = Bereich Elektroanschluss
- = Bereich Wasseranschluss

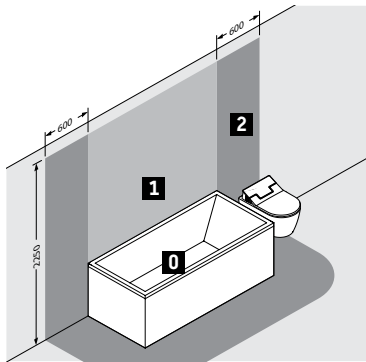


Vorinstallation

AUFSTELLPLATZ/ AUFSTELLRAUM

> Sicherstellen, dass der Aufstellplatz folgende Kriterien erfüllt

Temperaturbereich	>4 °C
Schutzbereiche	Siehe Abbildung Beachten Sie die länderspezifischen Vorschriften und halten Sie diese ein



Schutzbereiche 0-2 nach DIN VDE 0100-701

ELEKTROINSTALLATION

Stromversorgung	220-240V 50/60Hz
Max. Nennleistung	1,05 kW
Schutzart	IP X4
Schutzklasse	I

> Permanente Zuleitung verlegen:

- L, N, PE
- Bereich siehe Technische Zeichnung
- 800 mm Kabel aus der Wand herausragen lassen

> Absicherung installieren:

- Separater Leitungsschutzschalter $I_N = 16 \text{ A}$
- Separater Fehlerstromschutzschalter RCD ($I_N = 30 \text{ mA}$), der die Anlage allpolig vom Netz trennt

WASSERINSTALLATION

Wasseranschluss

Kaltwasser	DN 15 (1/2")
Wasserdruck	0,07 - 0,75 MPa (0,7 - 7,5 bar)
Wasserhärte	max. 2,4 mmol/l

- > Wasseranschluss im angegebenen Bereich installieren
- > Wasserenthärtungsanlage installieren bei
 - Wasserhärte $\geq 2,4 \text{ mmol/l}$ ($\geq 14^\circ\text{dH}$ bzw. $\geq 24^\circ\text{f}$)

Wasserablauf

- > Wasserablauf DN100, Bereich siehe Zeichnung.

Checkliste Vorinstallation

VORAUSSETZUNGEN

✓

PROBLEMLÖSUNG

✓

I. AUFSTELLRAUM/RAUMBEGEBENHEITEN

Temperaturbereich überprüft	<input type="checkbox"/>
Schutzbereiche überprüft	<input type="checkbox"/>

ELEKTROANSCHLUSS

Kontrolle der Elektroanschlussmaße (laut Aussage vom Installateur eingeplant)	<input type="checkbox"/>
Absicherung installiert (laut Aussage vom Installateur eingeplant)	<input type="checkbox"/>

Elektroanschluss verlegen	<input type="checkbox"/>
Absicherung installieren	<input type="checkbox"/>

WASSERANSCHLUSS

Wasseranschluss im angegebenen Bereich vorhanden	<input type="checkbox"/>
Wasserablauf im angegebenen Bereich vorhanden	<input type="checkbox"/>

Wasserzulauf installieren	<input type="checkbox"/>
Wasserablauf installieren	<input type="checkbox"/>

Duravit AG
P.O. BOX 240
Werderstr. 36
78132 Hornberg
Germany
Phone +49 78 33 70 0
Fax +49 78 33 70 289
info@duravit.de
www.duravit.de

