

Geberit AquaClean App

Dusch-WC per App bedienen

Über die Geberit AquaClean App können folgende Funktionen des Dusch-WCs bedient werden:

- Fernbedienung des Geberit AquaClean Dusch-WCs
- Anpassung der Geräteeinstellungen

Die Geberit AquaClean App bietet zusätzlich folgende Vorteile:

- Speichern der persönlichen Einstellungen auf dem Smartphone
- Unterstützung bei der Wartung und Pflege des Geräts
- Einfache Registrierung Ihres Geberit AquaClean Dusch-WCs
- Funktionsfilme
- Informationen zu Service und Kontakt

Die Geberit AquaClean App ist für Android- und iOS-Smartphones im jeweiligen App Store kostenfrei erhältlich.

iOS:



Android:



■ GEBERIT

GEBERIT AQUACLEAN MERA CLASSIC STAND-WC

KURZANLEITUNG



Das benötigen Sie zur Reinigung

Geeignete Reinigungsmittel und Reinigungsgeräte wählen

Das Geberit AquaClean Reinigungsset (Art.-Nr. 242.547.00.1) enthält ein Reinigungsmittel, das gebrauchsfertig und optimal auf alle Geberit AquaClean Oberflächen abgestimmt ist.



VORSICHT

- Reinigung mit aggressiven Entkalkungs- und Reinigungsmitteln Aggressive Entkalkungs- und Reinigungsmittel können Oberflächenschäden verursachen.
- Ausschliesslich Geberit AquaClean Entkalkungsmittel in das Gerät füllen.
 - Ausschliesslich von Geberit erlaubte Reinigungsmittel verwenden.

Geberit AquaClean Verbrauchsmaterial



Geberit AquaClean Reinigungsset (Art.-Nr. 242.547.00.1)



Geberit AquaClean Entkalkungsmittel (Art.-Nr. 147.040.00.1)

Erlaubte Reinigungsmittel



Ausschliesslich hautverträgliche Reinigungsmittel



Ausschliesslich flüssige Reinigungsmittel



Bevorzugt wasserverdünnte Reinigungsmittel



Schwach saure Reinigungsmittel (z. B. stark verdünnte Zitronensäure)



Schwach schaumbildende Reinigungsmittel

Erlaubte Reinigungsgeräte



Weiche, feinporige Schwämme



Staubfreie, weiche und fusselfreie Tücher

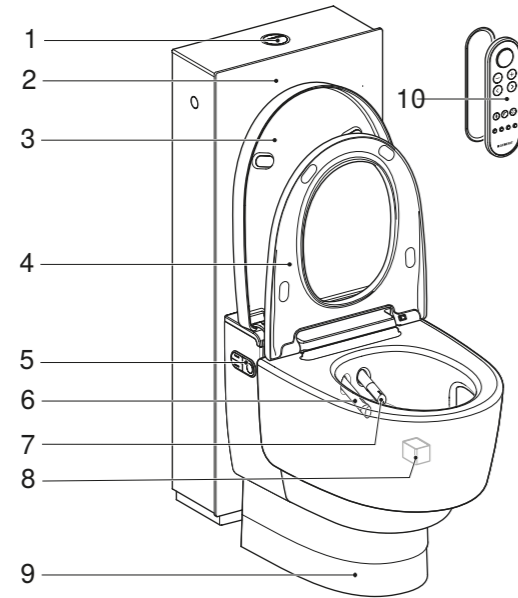


WC-Bürste

Das Gerät auf einen Blick

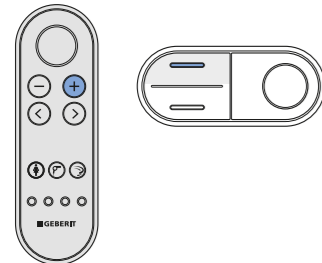
Geberit AquaClean Mera Classic Stand-WC

- 1 Spültaste
- 2 Rahmen
- 3 WC-Deckel (optional)
- 4 WC-Sitzring (optional fixiert)
- 5 Seitliches Bedienfeld
- 6 Föhnarm
- 7 Duscharm
- 8 Keramikwabenfilter
- 9 Abdeckung
- 10 Fernbedienung mit magnetischer Wandhalterung



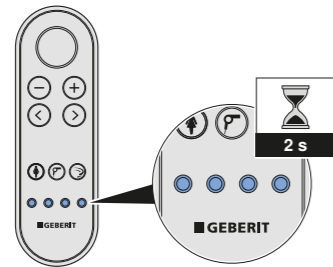
Fernbedienung zuweisen

Drücken Sie die Taste <oben> am seitlichen Bedienfeld und die Taste <+> auf der Fernbedienung für circa 30 Sekunden, bis <Pairing ok> auf dem Display auf der Rückseite erscheint.



Benutzerprofile speichern

Drücken Sie eine der Tasten <Benutzerprofil> für 2 Sekunden, um die aktuellen Einstellungen als Benutzerprofil auf dieser Taste zu speichern.



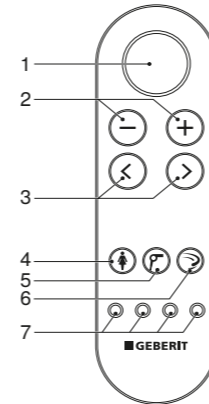
i Drücken Sie die Taste <Benutzerprofil> erneut, um Ihr Benutzerprofil aufzurufen.

Die Fernbedienung auf einen Blick

Vorderseite Fernbedienung

Über die Vorderseite der Fernbedienung können alle Funktionen des täglichen Gebrauchs bedient werden.

- 1 Taste <Dusche>
- 2 Tasten <->/<+>
- 3 Pfeiltasten <links>/<rechts>
- 4 Taste <Ladydusche>
- 5 Taste <Föhn>
- 6 Taste <WC-Spülung>
- 7 Tasten <Benutzerprofil>

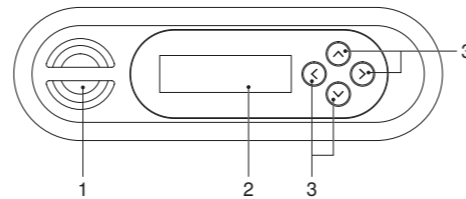


i Benutzerprofile ermöglichen einen direkten Zugriff auf Ihre persönlichen Einstellungen. Sie können 4 Benutzerprofile speichern.

Rückseite Fernbedienung

Über die Rückseite der Fernbedienung können einzelne Funktionen ausgewählt werden.

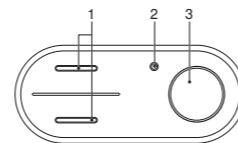
- 1 Batteriefach
- 2 LCD-Display
- 3 Pfeiltasten <oben>/<unten>, <links>/<rechts>



Seitliches Bedienfeld

Über das seitliche Bedienfeld können die Dusch-WC-Funktionen des Geräts bedient werden.

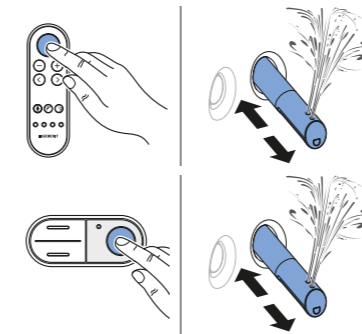
- 1 Tasten <oben>/<unten>
- 2 Status-LED
- 3 Taste <Dusche>



So bedienen Sie das Gerät

Analdusche benutzen

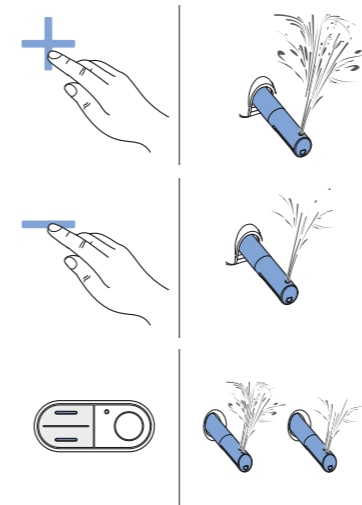
Drücken Sie einmal die Taste <Dusche>, um die Analdusche einzuschalten.



i Drücken Sie die Taste <Dusche> erneut, um den Duschvorgang vorzeitig zu beenden.

Duschstrahlstärke einstellen

Drücken Sie die Taste <+>/<oben> oder <->/<unten>, um die Duschstrahlstärke stufenweise zu erhöhen oder zu verringern.



i Sie können die Duschstrahlstärke in 5 Stufen einstellen.

Ladydusche benutzen

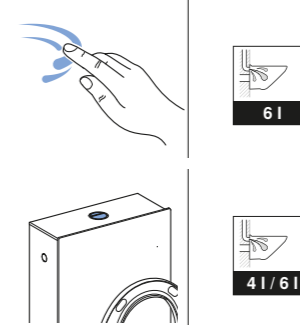
Drücken Sie einmal die Taste <Ladydusche> oder die Taste <Dusche> für 2 Sekunden, um die Ladydusche einzuschalten.



i Drücken Sie die Taste <Ladydusche> oder <Dusche> erneut, um den Duschvorgang vorzeitig zu beenden.

Spülung auslösen

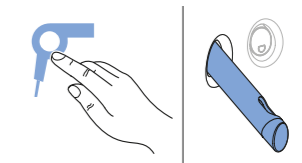
Drücken Sie die Taste <WC-Spülung> oder die Spültaste, um die Spülung auszulösen.



i Automatisches Spülen und Vorspülen können jederzeit über die Grundeinstellungen aus- und eingeschaltet werden.

Föhn benutzen

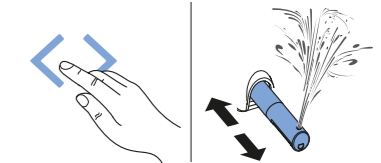
Drücken Sie die Taste <Föhn>, um den Föhn einzuschalten.



i Drücken Sie die Taste <Föhn> erneut, um den Föhn auszuschalten.

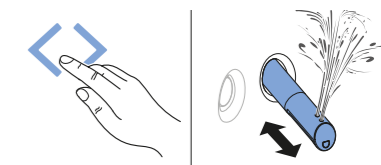
Duscharmposition einstellen

Drücken Sie die Tasten <links> oder <rechts>, um den Duscharm nach vorne oder hinten zu bewegen.



Oszillierbewegung einschalten

Drücken Sie gleichzeitig die Tasten <links> und <rechts>, um die Oszillierbewegung zu starten.



i Drücken Sie die Tasten erneut, um die Oszillierbewegung vorzeitig auszuschalten.