

Fliesenmaß für Standard Duschen

Artikel-Nummer Schulte (Express - Plus): EP508017

Produkt: Eckeinstieg mit Gleittür / Schiebetür 4-tlg.

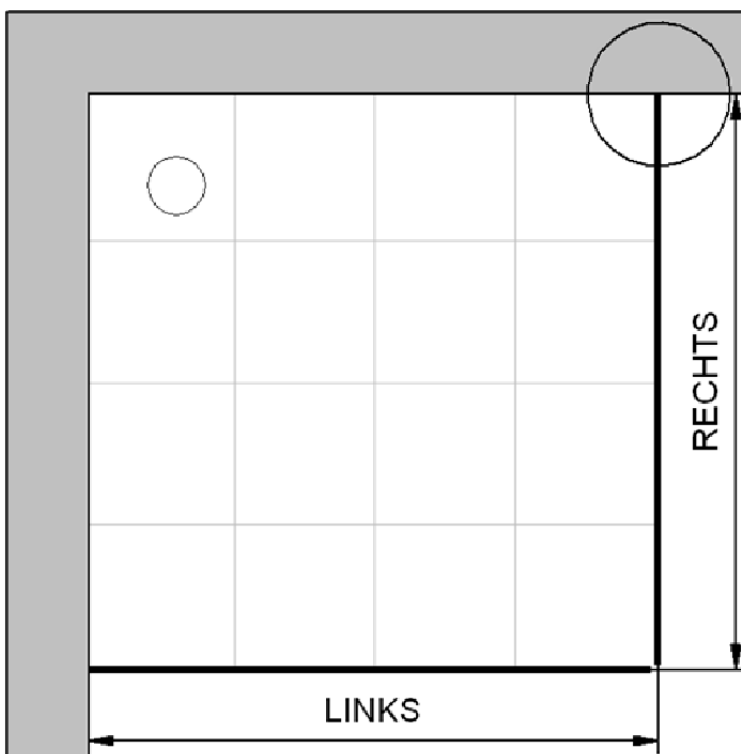
Serie: Phoenix

Einbautyp: Ecklösung

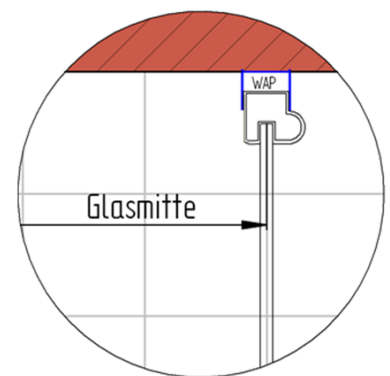


Einbaumaße:

links: 900 mm x rechts: 800 mm



Fliesenmaß 856 mm, Verstellung - 8 / + 12



Fliesenmaß 756 mm, Verstellung - 8 / + 12

Außenkante Profil für Standard Duschen

Artikel-Nummer Schulte (Express - Plus): EP508017

Produkt: Ekeinstieg mit Gleittür / Schiebetür 4-tlg.

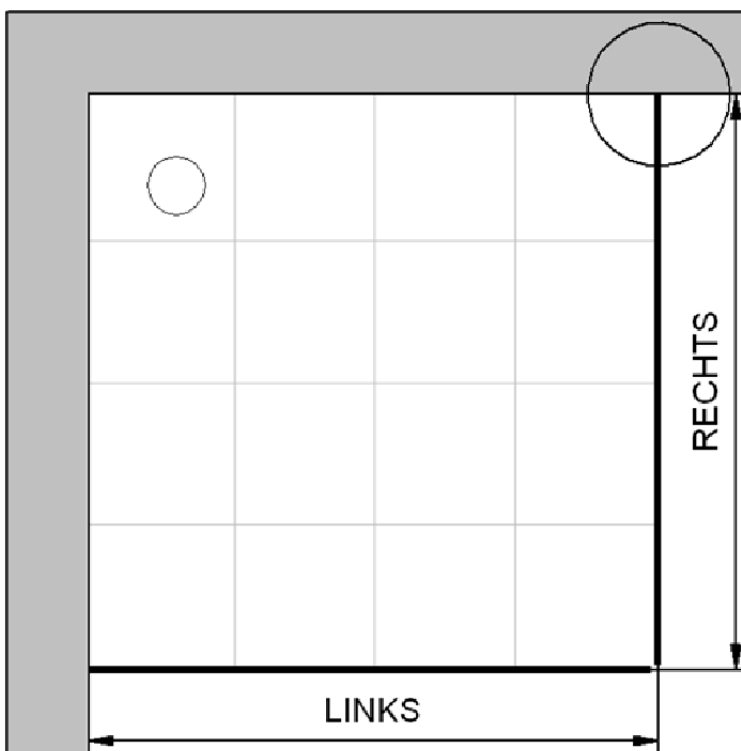
Serie: Phoenix

Einbautyp: Ecklösung

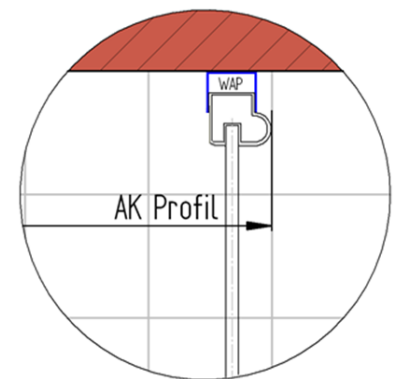


Einbaumaße:

links: 900 mm x rechts: 800 mm



AK Profil 886 mm, Verstellung - 8 / + 12



AK Profil 786 mm, Verstellung - 8 / + 12

INFO für die Montage AK Wandanschluss Profil :

LINKS : 883 mm, Verstellung - 8 / + 12 / RECHTS : 783 mm, Verstellung - 8 / + 12

Innenkante Profil für Standard Duschen

Artikel-Nummer Schulte (Express - Plus): EP508017

Produkt: Eckeinstieg mit Gleittür / Schiebetür 4-tlg.

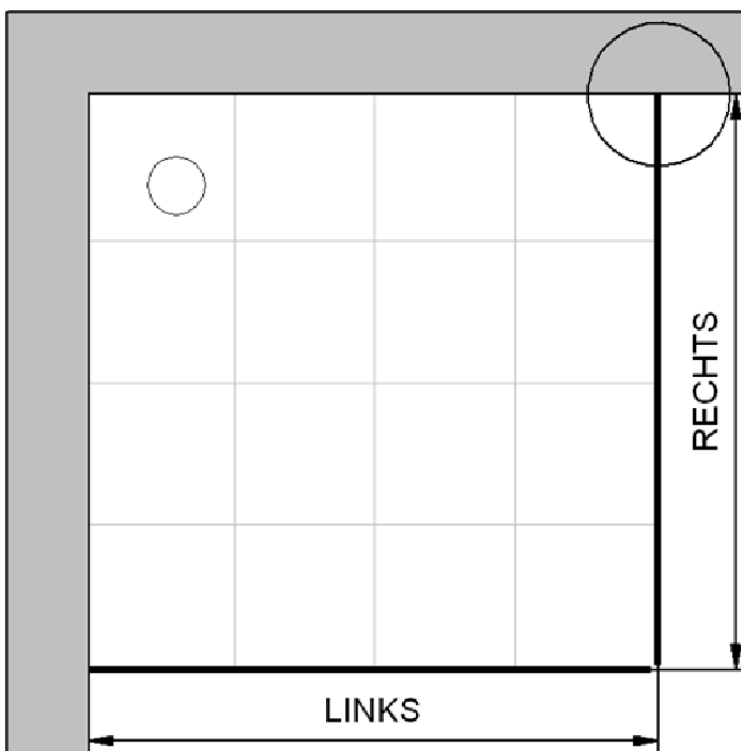
Serie: Phoenix

Einbautyp: Ecklösung

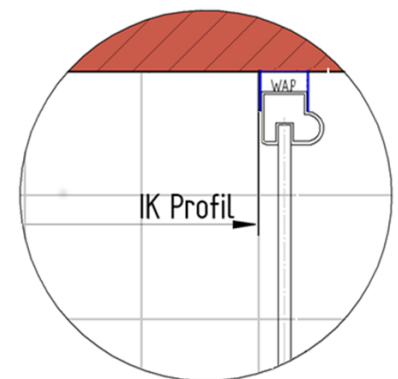


Einbaumaße:

links: 900 mm x rechts: 800 mm



Maß IK Profil 848 mm, Verstellung - 8 / + 12



Maß IK Profil 748 mm, Verstellung - 8 / + 12