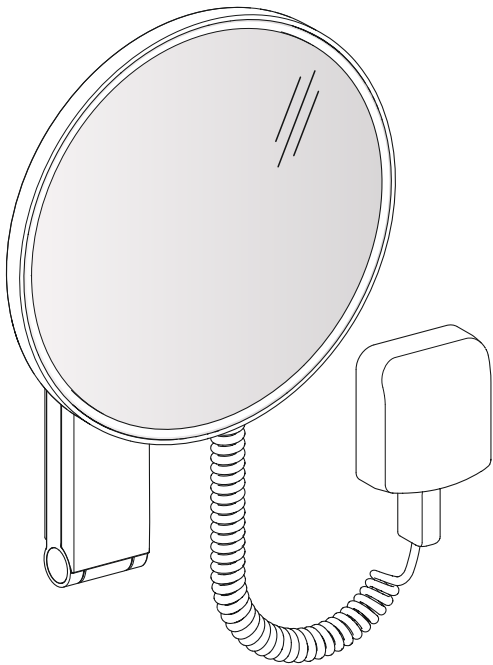


- DE** Montage- und Bedienanleitung
- EN** Installation and operating instructions
- NL** Montagehandleiding en Gebruiksaanwijzing
- FR** Instructions de montage et mode d'emploi
- ES** Instrucciones de la instalación y de funcionamiento
- IT** Istruzione di montaggio e per l'uso
- RU** установка и инструкции по эксплуатации

KEUCO

KEUCO GmbH & Co. KG
 Oesestr. 36
 D-58675 Hemer
 Telefon +49 2372 90 4-0
 Telefax +49 2372 90 42 36
 info@keuco.de
 www.keuco.de



17612 01 9001 17612 01 9031
17613 01 9001 17613 01 9031

Kosmetikspiegel mit Steckernetzteil

Cosmetic mirror with plug-in mains adapter

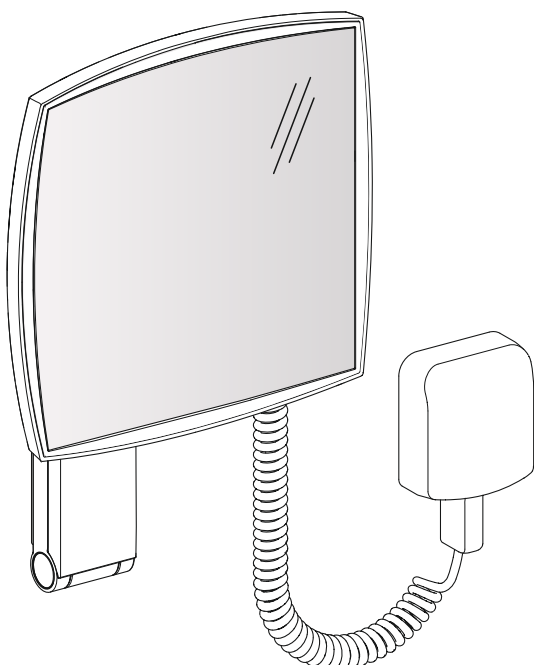
Cosmeticspiegel met stopcontactadapter

Miroir grossissant avec bloc secteur

Espejo de maquillaje con fuente de alimentación enchufable

Specchio cosmetico con alimentatore a spina

Косметическое зеркало с блоком питания со встроенной вилкой



72625_005
 05.2014

DE Wichtige Informationen, bitte unbedingt lesen!

Symbolerklärung



Warnung vor Stromschlag



Warnung vor Wasserschaden



Warnung vor Brandgefahr



Hinweis, Tipp oder Verweis



Schalter Ein/Aus



Elektrisches Licht

Allgemeine Hinweise

- Eine Gewährleistung in Bezug auf Sicherheit, Funktion und Unversehrtheit des Produkts kann nur geleistet werden, wenn die Hinweise in dieser Anleitung beachtet werden. Bei Missachtung können Körperverletzungen und Sachschäden auftreten. Für Schäden, die durch Nichtbeachtung der Anweisungen eintreten, haftet der Hersteller nicht.
- Um Montagefehler und Schäden am Produkt zu vermeiden, ist unbedingt nach den Anweisungen der Montageanleitung vorzugehen.
- Neben den Hinweisen in dieser Anleitung sind die allgemein gültigen Sicherheits- und Unfallvorschriften zu beachten.
- Das Produkt hat das Werk in sicherheitstechnisch einwandfreiem Zustand verlassen.
- Das Produkt darf nur mit dem vom Hersteller mitgelieferten Steckernetzteil angeschlossen werden.
- Die beiliegenden Dokumente sind nach Montage und Funktionsprüfung dem Benutzer zu übergeben.
- Wegen der Langlebigkeit des Leuchtmittels ist ein Austausch nicht vorgesehen.
- Defekte Anschlussleitungen dürfen nur durch den Hersteller gewechselt werden.
- Vor Bohrarbeiten ist sicherzustellen, dass sich keine Wasser- oder Stromleitungen hinter der vorgesehenen Bohrstelle befinden.
- Bei Sonneneinstrahlung besteht Brandgefahr durch den Brennglaseffekt. Für die Anbringung und Ausrichtung des Spiegels ist eine Position zu wählen, in der Sonneneinstrahlung nicht möglich ist.
- Alle Maßangaben in Millimeter (mm).
- Technische Änderungen bleiben vorbehalten.



Hinweise zur Gewährleistung und Pflege entnehmen Sie bitte dem beiliegendem Pflege- und Garantiepass.

Technische Daten

Vergrößerungsfaktor:		x 5
Versorgungsspannung:	115-230 V AC,	50-60 Hz
Standby-Verbrauch:		< 0,5 Watt
Lichtfarbe:		6.000 Kelvin
Leuchtmittel:	LED, wartungsfrei	
- Ausführung rund (17612 01 9001)		1 x 4,5 Watt
- Ausführung eckig (17613 01 9001)		1 x 7 Watt

EN Important information – please read!

Key to symbols



Warning - risk of electric shock



Warning - risk of water damage



Warning - risk of fire danger



Note, tip or reference



On/Off switch



Electric light

General information

- The function, safety and integrity of the product are only guaranteed if the instructions given in this manual are adhered to. Non-observance of the safety instructions could lead to bodily injury and damage to property. The manufacturer is not liable for damage resulting from non-observance of the instructions.
- To avoid installation errors and damage to the product, it is essential that the installation instructions are followed carefully.
- Besides the information given in this manual, please follow the relevant general safety and accident prevention regulations.
- This product left our factory in a condition complying with all the requirements of technical safety.
- The product must be connected to the power supply only with the plug-in mains adapter supplied by the manufacturer with this product.
- The attached documents shall be handed to the user after installation and functional test.
- Due to its long service life, replacement of the lamp is not provided for.
- Faulty cords may only be replaced by the manufacturer.
- Before carrying out any drilling work, ensure that no plumbing or wiring is routed behind the place where you intend to drill.
- If the mirror is exposed to direct sunlight, there is a risk of fire occurring due to the mirror focusing the sunlight in the same way as a magnifying glass. When installing the mirror, choose a position and angle which do not allow direct sunlight to fall on the mirror.
- All dimensions are given in millimetres (mm).
- Technical changes reserved.




Please refer to the attached care and the warranty card for information on warranty and care.


Technical data


Magnification:	x 5
Supply voltage:	115-230 V AC, 50-60 Hz
Standby power:	< 0.5 Watt
Colour temperature:	6,000 Kelvin
Lamp:	LED, maintenance-free
- Type round (17612 01 9001)	1 x 4.5 Watt
- Type square (17613 01 9001)	1 x 7 Watt


NL Belangrijke informatie, zorgvuldig doorlezen!

Uitleg bij de symbolen

 Waarschuwing voor elektrische schok

 Waarschuwing voor waterschade

 Waarschuwing voor brand gevaar


 Opmerking, tip of verwijzing

 Schakelaar in / uit

 Elektrisch licht

Algemene opmerking

- Veiligheid, correcte werking en onbeschadigd product kan alleen gegarandeerd worden wanneer de instructies in deze handleiding gevolgd worden. Bij niet-naleving kunnen lichaamsverwondingen en materiële schade optreden. Voor schade, die door niet-naleving van de aanwijzingen optreedt, aanvaardt de fabrikant geen aansprakelijkheid.
- Om montagefouten en schade aan het product te vermijden moeten de aanwijzingen uit de montagehandleiding stikt worden nageleefd.
- Naast de aanwijzingen in deze handleiding moeten de algemeen geldende veiligheids- en ongevalvoorschriften worden nageleefd.
- Het product heeft de fabriek in een veiligheidstechnisch perfecte staat verlaten.
- Het product mag alleen worden aangesloten met de door de fabrikant meegeleverde stopcontactadapter.
- De bijgevoegde documenten moeten na de montage en de functiecontrole aan de gebruiker worden overhandigd.
- Wegens de lange levensduur van de lamp is geen vervanging voorzien.
- Defecte aansluitingsleidingen mogen alleen door de fabrikant worden vervangen.
- Vooraleer boorwerken uit te voeren, verzekeren dat zich geen water- of stroomleidingen achter de voorziene boorplaats bevinden.
- Bij invallende zonnestraling bestaat brandgevaar door het brandglaseffect. Voor het bevestigen en uitlijnen van de spiegel moet een zodanige positie worden gekozen dat er geen zonnestraling kan invallen.
- Alle afmetingen in millimeter (mm).
- Technische veranderingen blijven voorbehouden.

 Aanwijzingen inzake garantie en onderhoud vindt u op de meegeleverde onderhouds- en garantiepas.

Technische gegevens


Vergrotingsfactor:		x 5
Verzorgingsspanning:	115-230 V AC,	50-60 Hz
Standby-verbruik:		< 0,5 Watt
Lichtkleur:		6.000 Kelvin
Lampen:	LED, onderhoudsvrij	
- Uitvoering rond (17612 01 9001)		1 x 4,5 Watt
- Uitvoering hoekig (17613 01 9001)		1 x 7 Watt


FR Informations importantes, à lire impérativement !


Explication des symboles


 Mise en garde contre les risques d'électrocution

 Mise en garde contre les risques liés à l'eau

 Mise en garde contre danger d'incendie


 Remarque, conseil ou référence

 Interrupteur Marche/Arrêt

 Lumière électrique

Remarques générales

- Une garantie concernant la sécurité, la fonctionnalité et l'intégrité du produit peut uniquement être assurée si les consignes contenues dans cette notice d'utilisation sont respectées. Un non-respect de ces instructions peut entraîner des blessures corporelles ainsi que des dommages matériels. Le fabricant décline toute responsabilité pour les dommages dus à non-respect de ces consignes.
- Afin d'éviter toute erreur de montage et tout endommagement du produit, il est nécessaire de procéder au montage en tenant compte des instructions de cette notice.
- En plus des instructions de cette notice d'utilisation, il est nécessaire de respecter les règles générales en vigueur sur la sécurité et la prévention des accidents.
- Le produit a quitté l'usine dans un état irréprochable en matière de sécurité.
- Veuillez ne brancher le produit qu'avec le bloc secteur fourni par le fabricant.
- Les documents joints doivent être remis à l'utilisateur après le montage et le contrôle du fonctionnement.
- En raison sa longévité, il n'est prévu aucun échange des moyens d'éclairage.
- Seul le fabricant est habilité à remplacer les câbles de raccordement défectueux.
- Avant les travaux de perçage, veuillez vous assurer qu'il n'y a aucune conduite d'eau ni aucun câble électrique derrière l'emplacement de perçage prévu.
- Les rayons du soleil peuvent entraîner un risque d'incendie sous l'effet de loupe. Il est important de choisir une position pour le placement et l'orientation du miroir qui empêche toute exposition au soleil.
- Toutes les indications de mesure sont en millimètres (mm).
- Sous réserves de modifications techniques.

 Les instructions relatives à la garantie et à l'entretien sont fournies dans le livret de garantie et d'entretien joint

Caractéristiques techniques

Agrandissement :	x 5
Tension d'alimentation :	115-230 V AC, 50-60 Hz
Consommation en veille :	< 0,5 watt
Température de couleur :	6 000 kelvins
Moyens d'éclairage :	LED, sans entretien
- Modèle rond (17612 01 9001)	1 x 4,5 watts
- Modèle carré (17613 01 9001)	1 x 7 watts

Explicación de símbolos

Advertencia de descarga eléctrica



Advertencia de daños originados por agua



Advertencia de peligro de incendio



Indicación, recomendación o referencia



Interruptor conectado/desconectado



Luz eléctrica

Indicaciones generales

- Sólo puede ofrecerse una garantía con relación a la seguridad, al funcionamiento y a la integridad del producto si se respetan las indicaciones reflejadas en estas instrucciones. En caso de inobservancia de las mismas pueden producirse lesiones corporales y daños materiales. El fabricante no se hace responsable de daños derivados de la inobservancia de las indicaciones.
- Para evitar fallos de montaje y daños en el producto, se ha de proceder necesariamente según las indicaciones reflejadas en las instrucciones de montaje.
- Junto a las indicaciones reflejadas en estas instrucciones, también han de respetarse las normas de seguridad y accidentes generalmente válidas.
- El producto ha salido de fábrica en perfecto estado a nivel técnico de seguridad.
- El producto sólo debe conectarse con la fuente de alimentación enchufable suministrada por el fabricante.
- Los documentos adjuntos han de entregarse al usuario tras el montaje y la prueba de funcionamiento.
- No se prevé ninguna sustitución gracias a la larga vida útil de la lámpara.
- Los conductos de conexión defectuosos sólo deben cambiarse por el fabricante.
- Antes de realizar trabajos de taladrado ha de garantizarse que ningún conducto hidráulico o conductor eléctrico se encuentre detrás de la zona de taladrado prevista.
- En caso de radiación solar existe riesgo de incendio por el efecto de vidrio ustorio. Para la colocación y orientación del espejo ha de elegirse una posición que impida la radiación solar.
- Las medidas se reflejan todas en milímetros (mm).
- Se reserva el derecho de realizar modificaciones técnicas.



En la tarjeta de conservación y garantía encontrará indicaciones sobre garantía y conservación.

Datos técnicos

Factor de amplificación:		x 5
Tensión de alimentación:	115-230 V AC,	50-60 Hz
Consumo en standby (espera):		< 0,5 W
Color de luz:		6.000 K
Lámpara:	LED,	sin mantenimiento
- Versión redonda (17612 01 9001)		1 x 4,5 W
- Versión angular (17613 01 9001)		1 x 7 W

Spiegazione dei simboli

Pericolo di scossa elettrica



Pericolo di danni provocati dall'acqua



Pericolo d'incendio



Avvertenza, consiglio o rimando



Interruttore on/off



Luce elettrica

Indicazioni generali

- La garanzia relativa alla sicurezza, al funzionamento e l'integrità del prodotto può essere accordata solo se si rispettano le avvertenze delle presenti istruzioni. In caso di non rispetto si possono verificare lesioni fisiche e danni materiali. Il produttore non si assume la responsabilità di danni dovuti al non rispetto delle istruzioni.
- Per evitare errori di montaggio e danni al prodotto, è necessario procedere come da istruzioni di montaggio.
- Oltre alle avvertenze contenute nelle presenti istruzioni osservare le disposizioni generalmente valide sulla sicurezza e sulla prevenzione antinfortunistica!
- Il prodotto è uscito dalla fabbrica in stato ineccepibile dal punto di vista della sicurezza.
- Il prodotto può essere collegato solo all'alimentatore a spina fornito dal produttore.
- I documenti allegati devono essere consegnati all'utilizzatore dopo il montaggio e il collaudo del funzionamento.
- A causa della lunga durata di vita dei corpi illuminanti, non è prevista la loro sostituzione.
- Eventuali tubi di raccordo difettosi devono essere sostituiti solo dal produttore.
- Prima delle operazioni di foratura accertarsi che non vi siano linee idriche o elettriche dietro il punto in cui si prevede la foratura.
- In caso di irradiazione solare vi è un pericolo d'incendio a causa dell'effetto lente d'ingrandimento. Per il montaggio e il posizionamento dello specchio si deve scegliere una posizione in cui non sia possibile l'irradiazione solare.
- Tutte le indicazioni di misura sono espresse in millimetri (mm).
- Modifiche tecniche riservate.



Le istruzioni per la garanzia e la cura sono contenute nel documento di manutenzione e garanzia allegato.

Dati tecnici

Fattore di ingrandimento:		x 5
Tensione di alimentazione:	115-230 V AC,	50-60 Hz
Consumo in standby:		< 0,5 Watt
Colore luce:		6.000 Kelvin
Corpo illuminante:	LED, non richiede manutenzione	
- versione rotonda (17612 01 9001)		1 x 4,5 Watt
- versione quadrata (17613 01 9001)		1 x 7 Watt

Пояснение условных обозначений



Предупреждение о поражении током



Предупреждение об ущербе, причиняемом водой



Предупреждение об опасности пожара



Указание, рекомендация или ссылка



Переключатель Вкл/Выкл



Электрический свет

Общие указания

- Безопасность, функционирование и сохранность изделия могут быть гарантированы лишь при условии соблюдения указаний данного руководства. При пренебрежении могут наступить увечья и материальный ущерб. Изготовитель не несет ответственности за ущерб, вызванный несоблюдением данных указаний.
- Во избежание погрешностей монтажа и поломок изделия обязательно действовать в соответствии с указаниями руководства по монтажу.
- Наряду с указаниями данного руководства следует соблюдать действующие общие правила безопасности и инструкции по технике безопасности!
- Изделие покинуло предприятие в безупречном в отношении техники безопасности состоянии.
- Изделие разрешается подсоединять только с помощью поставляемого производителем блока питания со встроенной вилкой.
- После монтажа и проверки функционирования прилагаемые документы необходимо передать пользователю.
- Из-за долгого срока службы светильника замена не предусмотрена.
- Только производитель имеет право заменять дефектные соединительные провода.
- Перед началом сверления необходимо убедиться в том, что за намеченным местом сверления отсутствуют водопроводные линии или электропроводка.
- При солнечном облучении существует опасность пожара из-за эффекта зажигательного стекла. Для размещения и установки зеркала следует выбрать позицию, в которой солнечное облучение невозможно.
- Все размерные данные в миллиметрах (мм).
- Мы оставляем за собой право на технические изменения.



С гарантийными обязательствами и указаниями по уходу ознакомьтесь, пожалуйста, по прилагаемому паспорту по уходу и гарантийному паспорту.

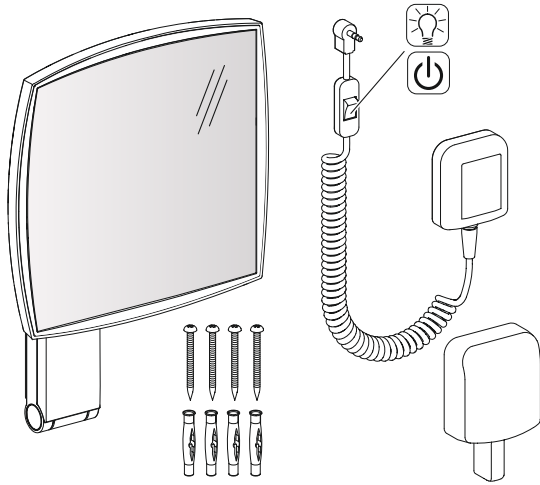
Технические данные

Коэффициент усиления:		x 5
Питающее напряжение:	115-230 В перемен. тока, 50-60 Гц	
Потребление в режиме ожидания:		< 0,5 ватт
Цвет освещения:		6.000 К
Светильник:	светодиод, не требующий обслуживания	
исполнение круглое (17612 01 9001)		1 x 4,5 ватт
исполнение угловое (17613 01 9001)		1 x 7 ватт

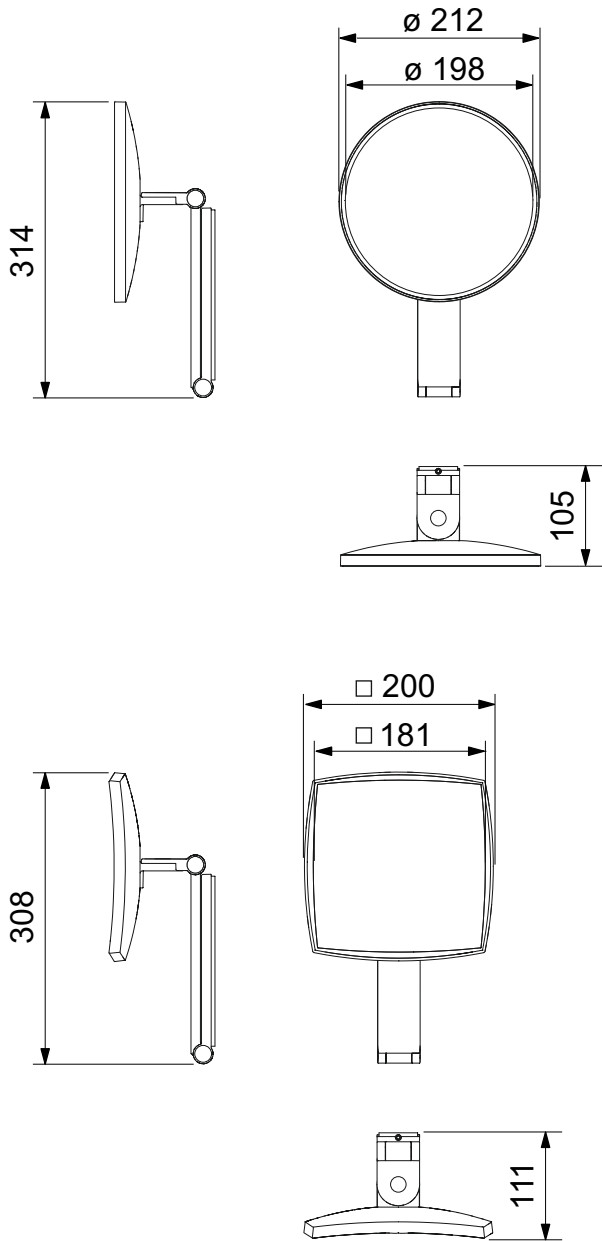
-

-

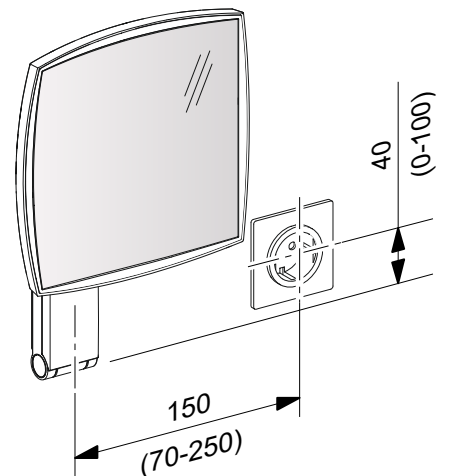
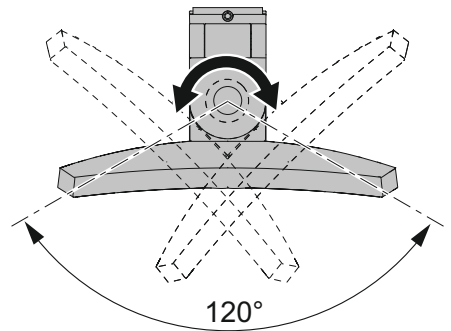
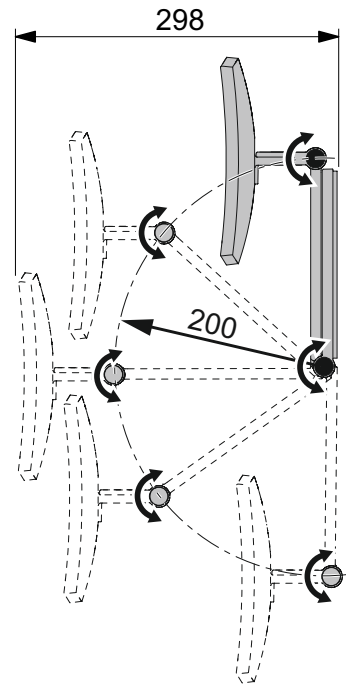
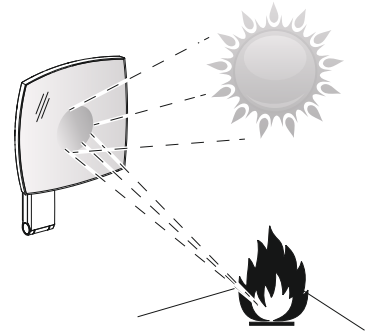
1



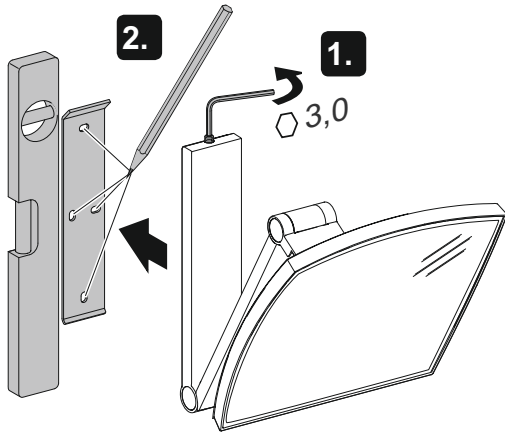
2



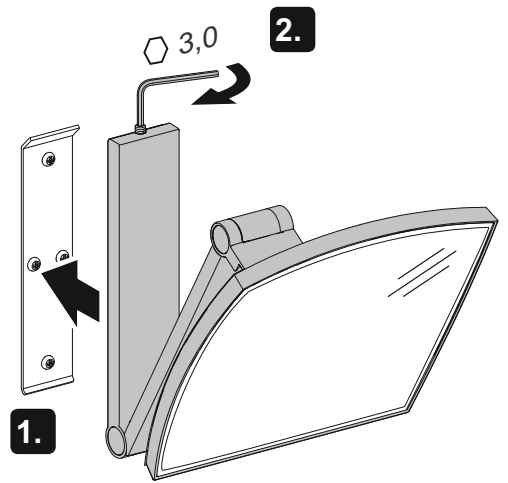
3



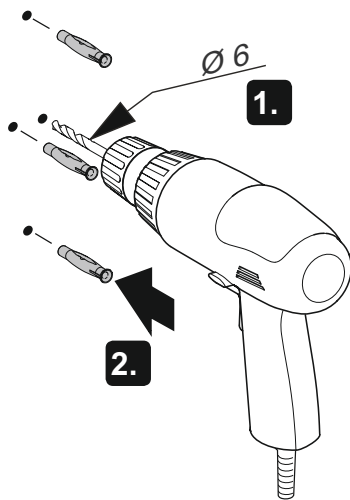
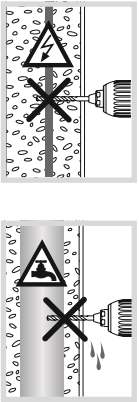
4



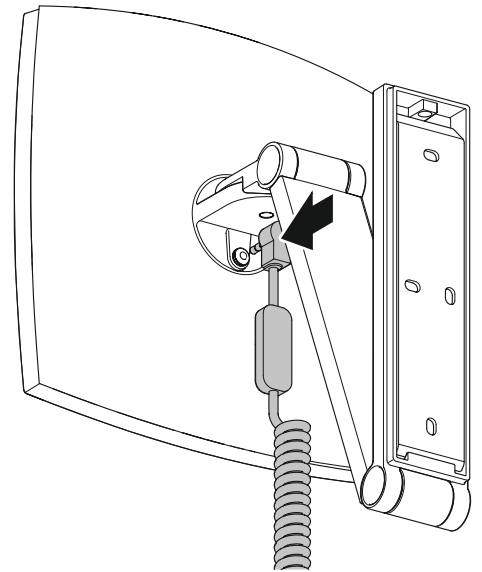
7



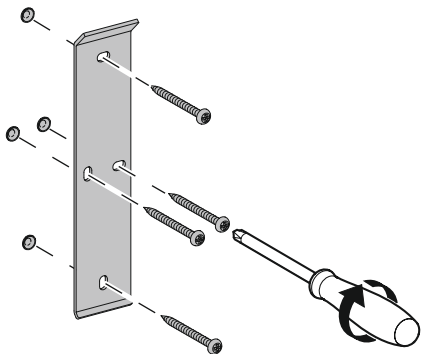
5



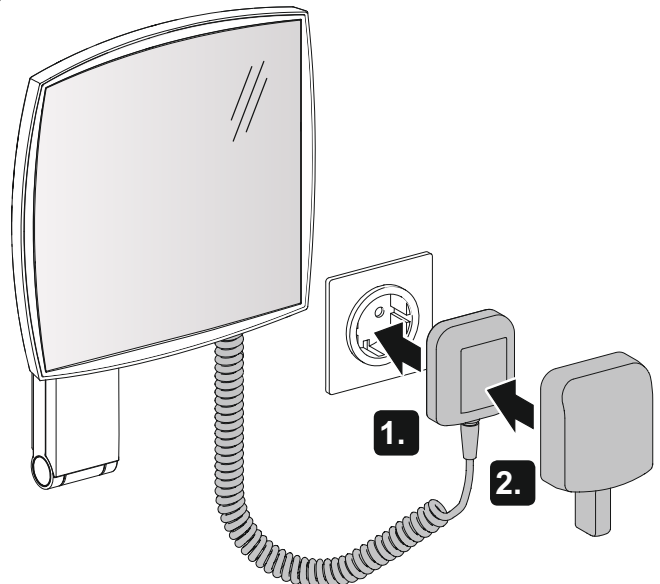
8



6



9



i-Look_move

17612 019001

17612019031

17613 019001

17613019031

