

Fliesenmaß für Standard Duschen

Artikel-Nummer Schulte (DE): D082418

Produkt: Eckeinstieg mit Drehtür 4-tlg.

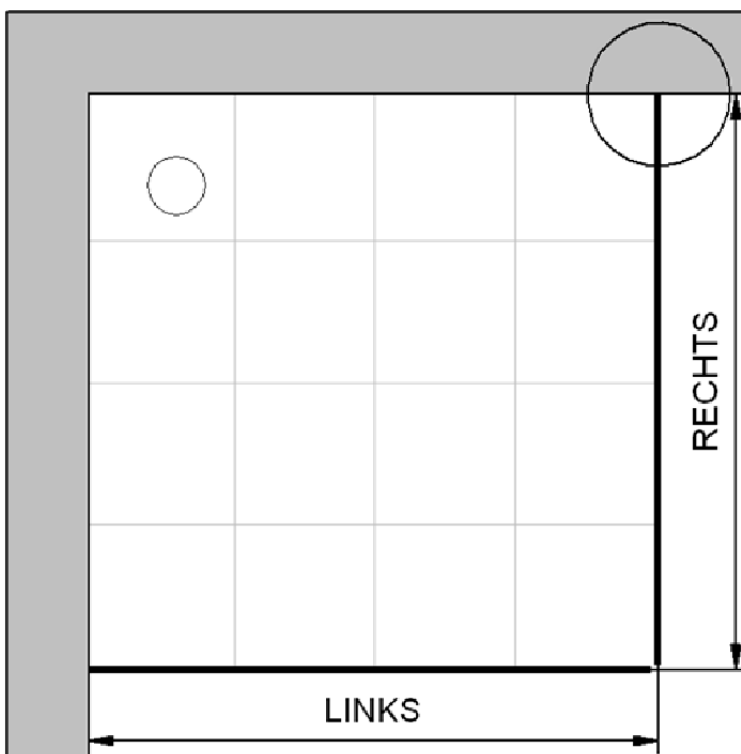
Serie: Garant

Einbautyp: Ecklösung

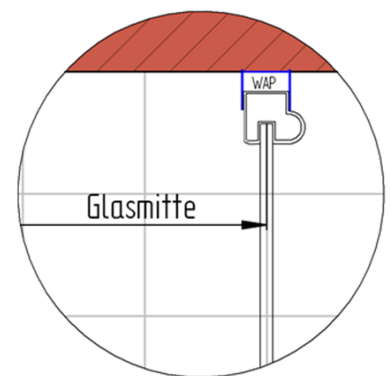


Einbaumaße:

links: 900 mm x rechts: 900 mm



Fliesenmaß 857 mm, Verstellung - 8 / + 12



Fliesenmaß 857 mm, Verstellung - 8 / + 12

Außenkante Profil für Standard Duschen

Artikel-Nummer Schulte (DE): D082418

Produkt: Ekeinstieg mit Drehtür 4-tlg.

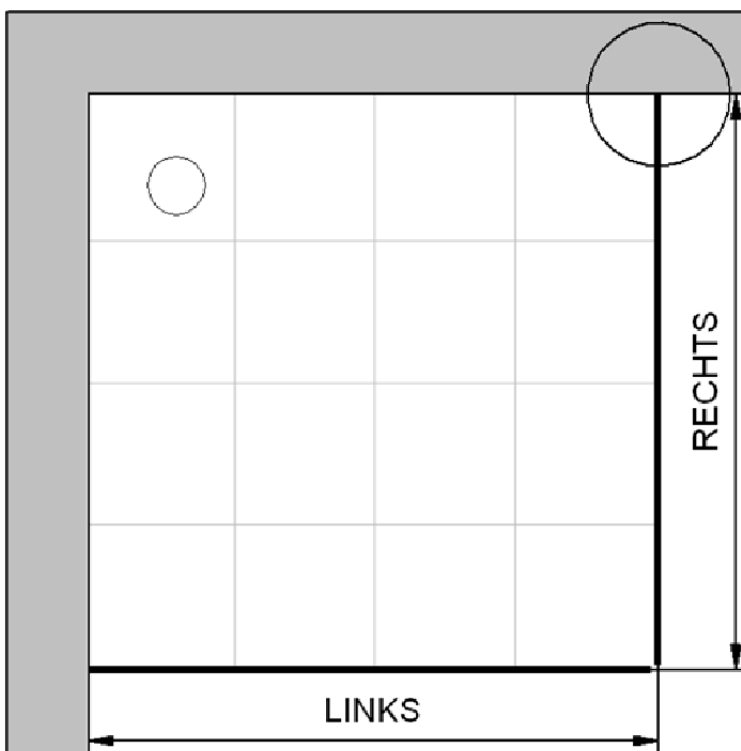
Serie: Garant

Einbautyp: Ecklösung

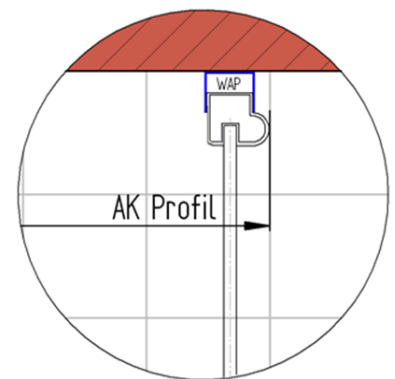


Einbaumaße:

links: 900 mm x rechts: 900 mm



AK Profil 875 mm, Verstellung - 8 / + 12



AK Profil 875 mm, Verstellung - 8 / + 12

INFO für die Montage AK Wandanschluss Profil :

LINKS : 873 mm, Verstellung - 8 / + 12 / RECHTS : 873 mm, Verstellung - 8 / + 12

Innenkante Profil für Standard Duschen

Artikel-Nummer Schulte (DE): D082418

Produkt: Eckeinstieg mit Drehtür 4-tlg.

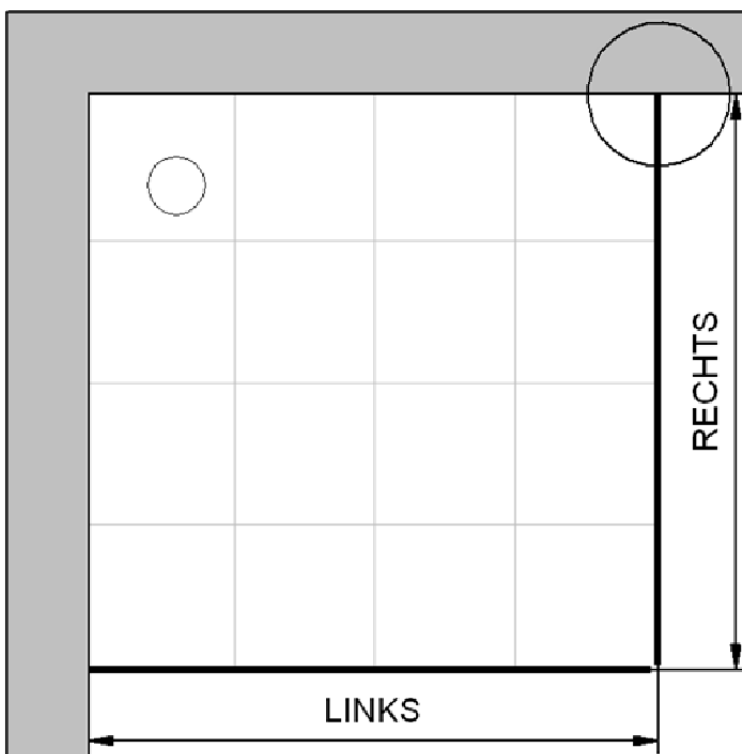
Serie: Garant

Einbautyp: Ecklösung

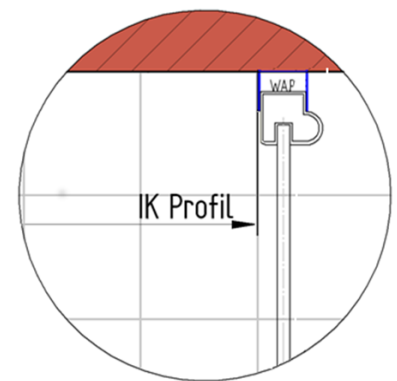


Einbaumaße:

links: 900 mm x rechts: 900 mm



Maß IK Profil 841 mm, Verstellung - 8 / + 12



Maß IK Profil 841 mm, Verstellung - 8 / + 12