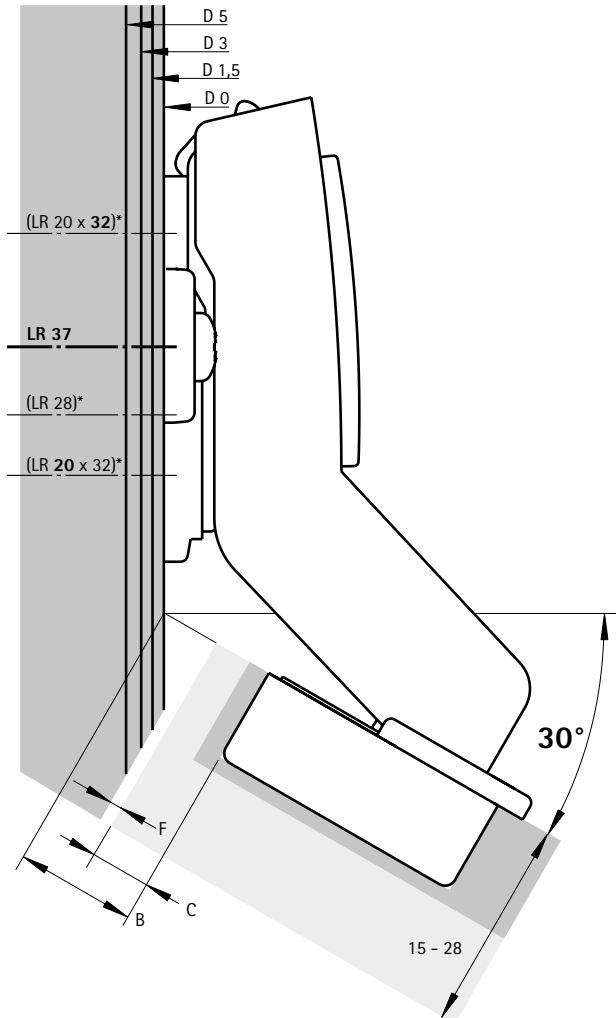


In den unten dargestellten Zeichnungen sind die Scharniere einschließlich der Montageplattendistanzen im Maßstab 1:1 dargestellt. Durch Einzeichnen der Tür und der Seitenwand unter Berücksichtigung des Topfabstandes C (3 - 8 mm) sowie der Mindestfuge kann die erforderliche Montageplattendistanz und Lochreihe bestimmt werden.

Weitere Informationen zur Auslegung finden Sie im Scharnierkonfigurator im Online-Katalog oder in unserem Hettich Channel auf YouTube.



Achtung:
Bitte in Originalgröße /
tatsächlicher Größe ausdrucken