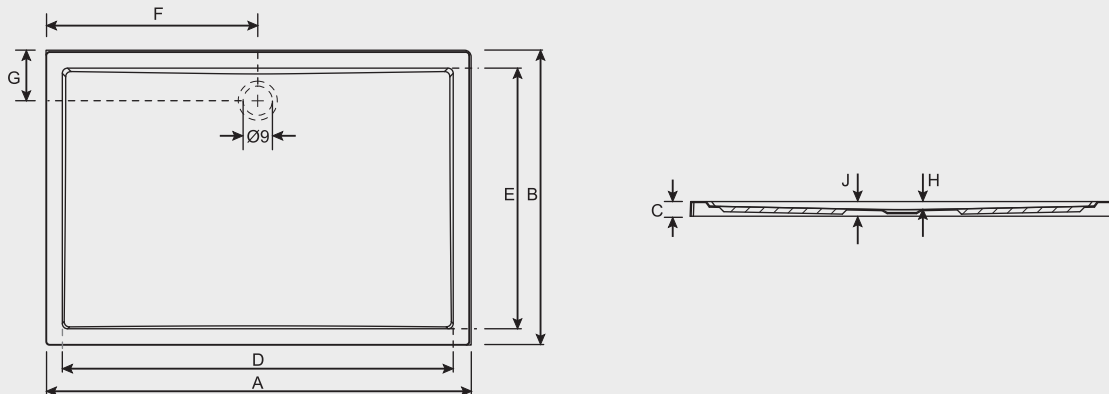


ZÜRICH

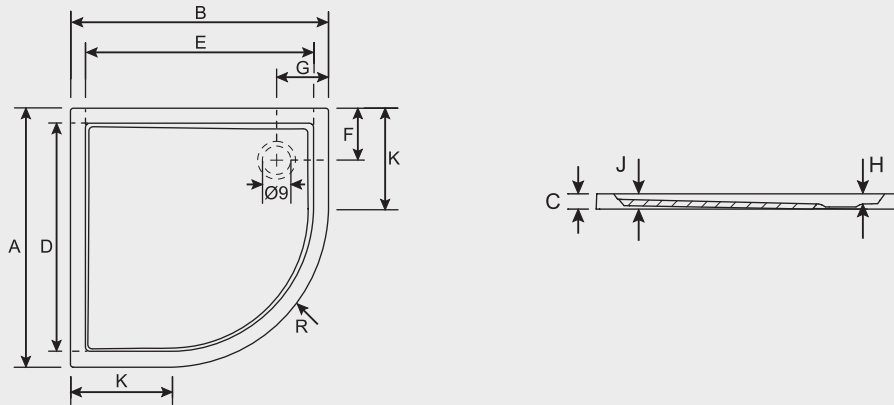
Das Model Zürich ist eine weiss glänzende Duschkfläche, ohne Füsse und Schürze und ist ausschließlich für die Montage ohne Füsse vorgesehen. Dieses Model besteht aus einer Einheit und muss flach auf dem Boden montiert werden.

Die eckige Ausführung ist lieferbar in 80, 90 und 100 cm in unterschiedlichen Varianten. Die halbrunde Ausführung ist in 4 Abmessungen lieferbar. (80 cm, 90 cm, 100 cm und 120 cm)



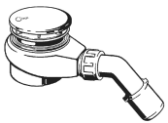
Artikelnummer	A (cm)	B (cm)	C (cm)	D (cm)	E (cm)	F (cm)	G (cm)	H (cm)	J (cm)	Gewicht (kg)
D001006005	80	80	4,5	70	70	40	15	2,5	4,5	8
D001013005	90	80	4,5	80	70	45	15	2,5	4,5	9
D001014005	100	80	4,5	90	70	50	15	2,5	4,5	11
D001015005	120	80	4,5	110	70	60	15	2,5	4,5	12
D001016005	130	80	4,5	120	70	65	15	2,5	4,5	15
D001004005	140	80	4,5	130	70	70	15	2,5	4,5	17
D001017005	150	80	4,5	140	70	75	15	2,5	4,5	17
D001019005	160	80	4,5	150	70	80	15	3	4,5	18
D001018005	170	80	5	160	70	85	15	3	5	21
D001007005	90	90	4,5	80	80	45	15	2,5	4,5	11
D001008005	100	90	4,5	90	80	50	15	2,5	4,5	13
D001009005	120	90	4,5	110	80	60	15	2,5	4,5	15
D001001005	130	90	4,5	120	80	65	15	2,5	4,5	16
D001010005	140	90	4,5	130	80	70	15	2,5	4,5	17
D001002005	150	90	4,5	140	80	75	15	2,5	4,5	19
D001011005	160	90	4,5	150	80	80	15	3	4,5	19
D001003005	170	90	5	160	80	85	15	3	5	21
D001020005	180	90	5	170	80	90	15	3	5	21
D001012005	100	100	4,5	90	90	50	15	3	4,5	15
D001005005	120	100	4,5	90	90	50	15	3	4,5	16

Daten können sich ändern



Artikelnummer	A (cm)	B (cm)	C (cm)	D (cm)	E (cm)	F (cm)	G (cm)	H (cm)	J (cm)	K (cm)	R (cm)	Gewicht (kg)
D001021005	80	80	4,5	70	70	18	18	2,5	4,5	25	55	7
D001022005	90	90	4,5	80	80	18	18	2,5	4,5	35	55	9
D001023005	100	100	4,5	90	90	18	18	2,5	4,5	45	55	12
D001024005	120	120	4,5	110	110	18	18	2,5	4,5	65	55	18,5

Spezifische Optionen:

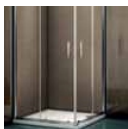


Ablaufgarnitur Viega Chrome
(Einbautiefe 8 cm)
208882

Geeignet für:



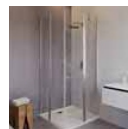
Grid



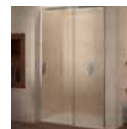
Hamar 2.0



Lucid



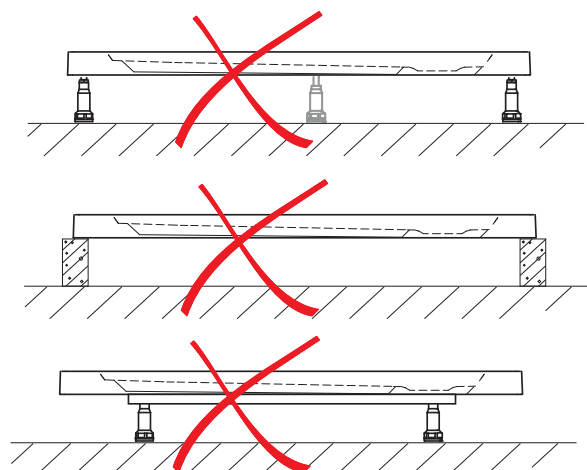
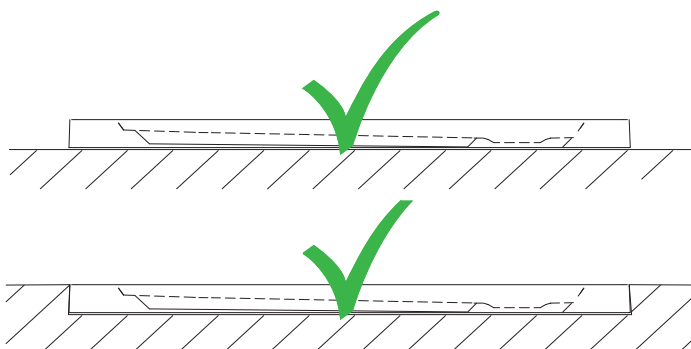
Novik



Ocean



Scandic



Daten können sich ändern