

**Robert Bosch Power Tools GmbH**  
70538 Stuttgart  
GERMANY

[www.bosch-pt.com](http://www.bosch-pt.com)

**1 609 92A 2PW** (2015.03) T / 160



1 609 92A 2PW

## GFZ 16-35 AC Professional

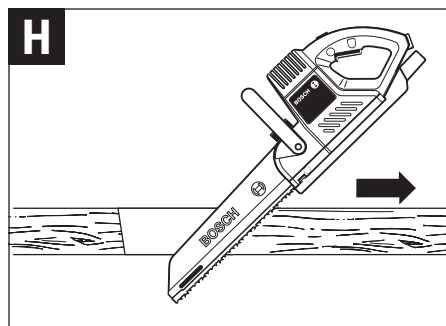
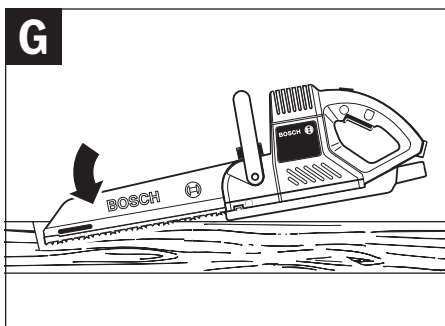
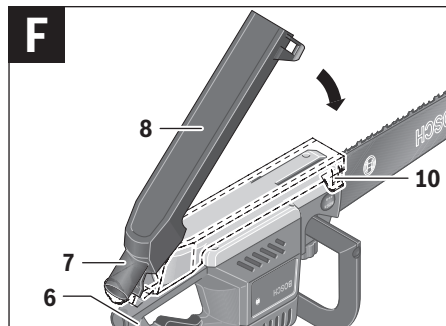
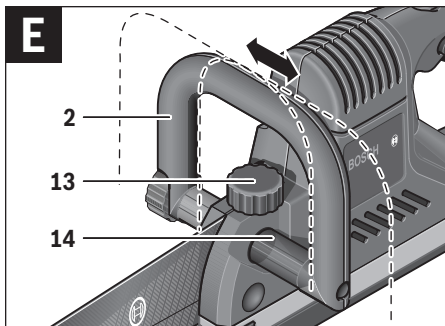
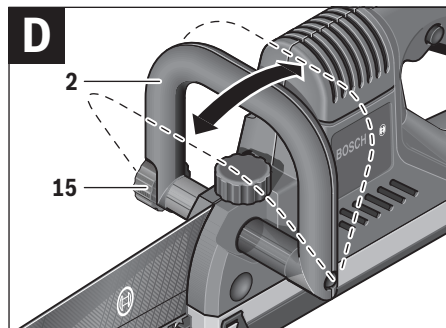
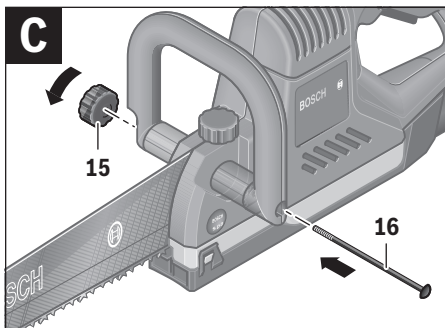
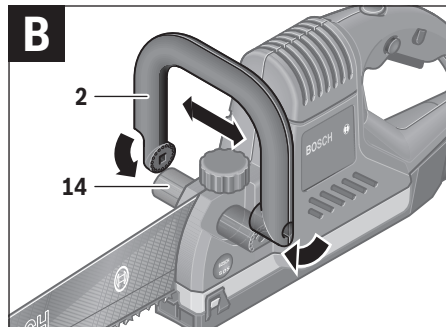
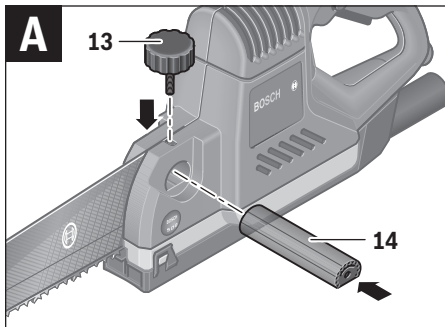
 **BOSCH**

<b>de</b> Originalbetriebsanleitung	<b>pl</b> Instrukcja oryginalna	<b>sr</b> Originalno uputstvo za rad
<b>en</b> Original instructions	<b>cs</b> Původní návod k používání	<b>sl</b> Izvirna navodila
<b>fr</b> Notice originale	<b>sk</b> Pôvodný návod na použitie	<b>hr</b> Originalne upute za rad
<b>es</b> Manual original	<b>hu</b> Eredeti használati utasítás	<b>et</b> Algupärane kasutusjuhend
<b>pt</b> Manual original	<b>ru</b> Оригинальное руководство по эксплуатации	<b>lv</b> Instrukcijas oriģinālvalodā
<b>it</b> Istruzioni originali	<b>uk</b> Оригінальна інструкція з експлуатації	<b>lt</b> Originali instrukcija
<b>nl</b> Oorspronkelijke gebruiksaanwijzing	<b>kk</b> Пайдалану нұсқаулығының түпнұсқасы	<b>ar</b> تعليمات التشغيل الأصلية
<b>da</b> Original brugsanvisning	<b>ro</b> Instrucțiuni originale	<b>fa</b> دفترچه راهنمای اصلی
<b>sv</b> Bruksanvisning i original	<b>bg</b> Оригинална инструкция	
<b>no</b> Original driftsinstruks	<b>mk</b> Оригинално упатство за работа	
<b>fi</b> Alkuperäiset ohjeet		
<b>el</b> Πρωτότυπο οδηγιών χρήσης		
<b>tr</b> Orijinal işletme talimatı		



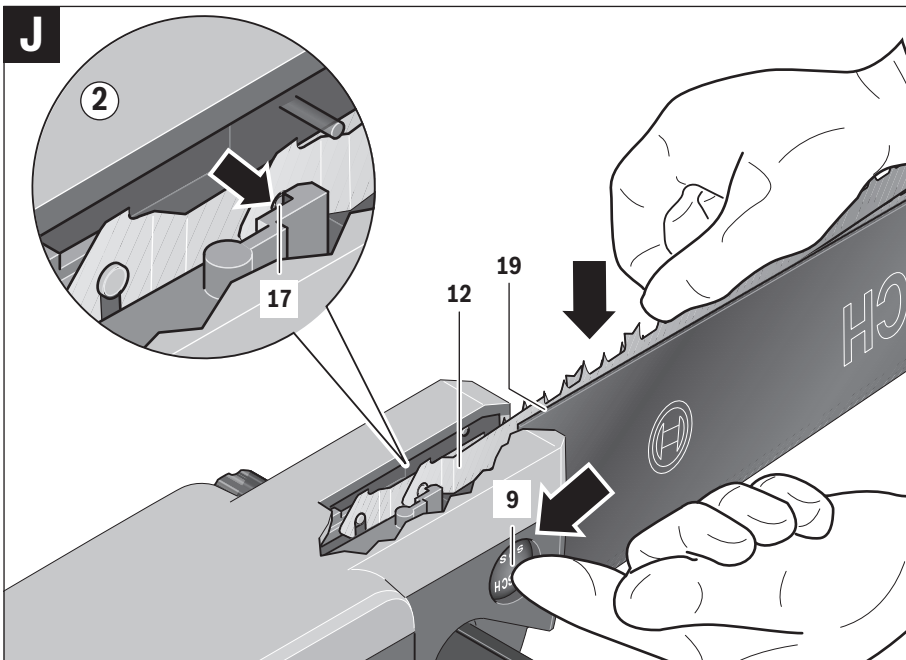
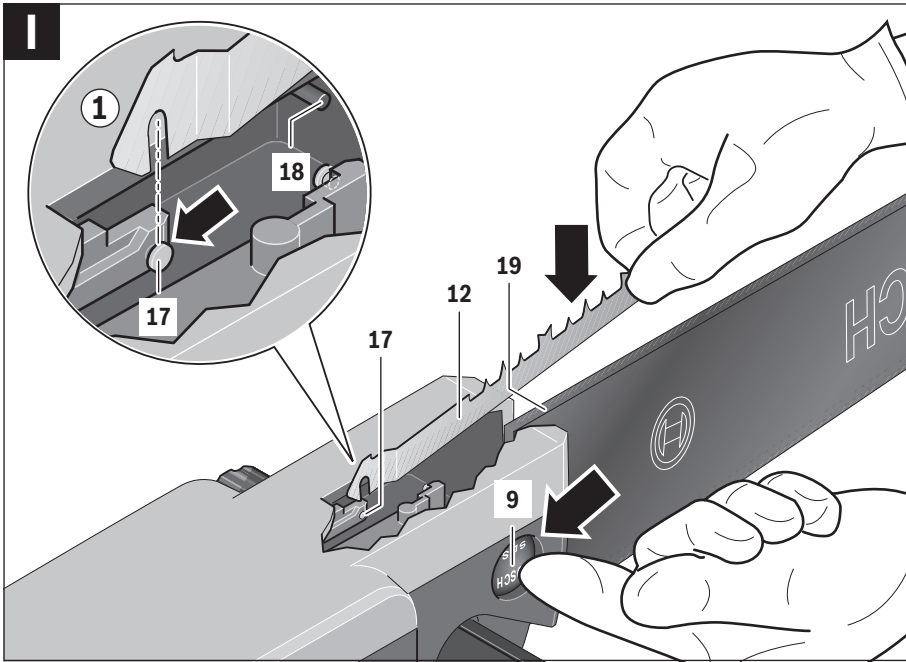
Deutsch.....	Seite	6
English .....	Page	11
Français .....	Page	15
Español .....	Página	21
Português .....	Página	26
Italiano .....	Pagina	31
Nederlands .....	Pagina	36
Dansk .....	Side	41
Svenska .....	Sida	46
Norsk.....	Side	50
Suomi .....	Sivu	54
Ελληνικά .....	Σελίδα	58
Türkçe.....	Sayfa	64
Polski .....	Strona	69
Česky .....	Strana	74
Slovensky .....	Strana	78
Magyar .....	Oldal	83
Русский .....	Страница	89
Українська .....	Сторінка	95
Қазақша .....	Бет	100
Română.....	Pagina	106
Български .....	Страница	110
Македонски .....	Страна	116
Srpski .....	Strana	121
Slovensko .....	Stran	126
Hrvatski.....	Stranica	130
Eesti .....	Lehekülj	134
Latviešu .....	Lappuse	139
Lietuviškai .....	Puslapis	144
عربي .....	صفحة	149
فارسی .....	صفحه	154

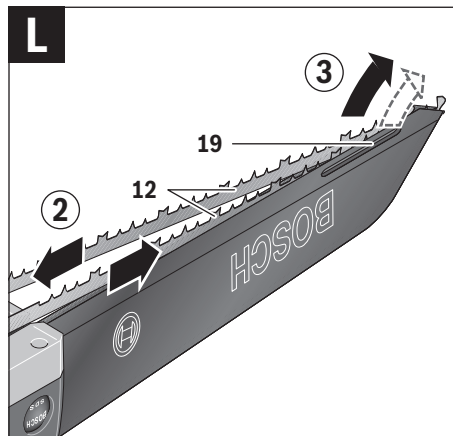
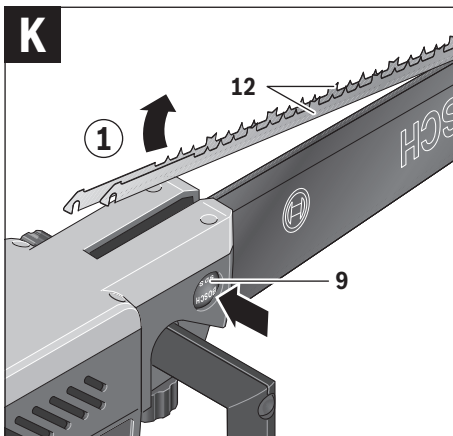
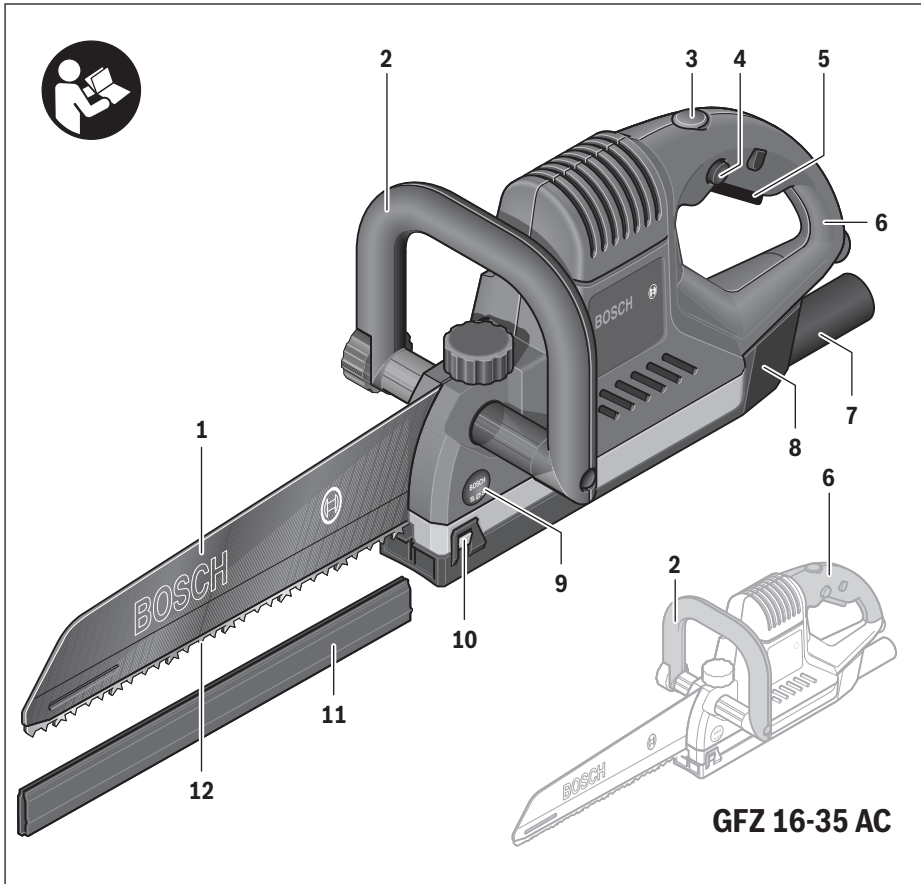
3 |





4 |





## Deutsch

### Sicherheitshinweise

#### Allgemeine Sicherheitshinweise für Elektrowerkzeuge

**⚠ WARNUNG** Lesen Sie alle Sicherheitshinweise und Anweisungen. Versäumnisse bei der Einhaltung der Sicherheitshinweise und Anweisungen können elektrischen Schlag, Brand und/oder schwere Verletzungen verursachen.

#### Bewahren Sie alle Sicherheitshinweise und Anweisungen für die Zukunft auf.

Der in den Sicherheitshinweisen verwendete Begriff „Elektrowerkzeug“ bezieht sich auf netzbetriebene Elektrowerkzeuge (mit Netzkabel) und auf akkubetriebene Elektrowerkzeuge (ohne Netzkabel).

#### Arbeitsplatzsicherheit

- ▶ **Halten Sie Ihren Arbeitsbereich sauber und gut beleuchtet.** Unordnung oder unbeleuchtete Arbeitsbereiche können zu Unfällen führen.
- ▶ **Arbeiten Sie mit dem Elektrowerkzeug nicht in explosionsgefährdeter Umgebung, in der sich brennbare Flüssigkeiten, Gase oder Stäube befinden.** Elektrowerkzeuge erzeugen Funken, die den Staub oder die Dämpfe entzünden können.
- ▶ **Halten Sie Kinder und andere Personen während der Benutzung des Elektrowerkzeugs fern.** Bei Ablenkung können Sie die Kontrolle über das Gerät verlieren.

#### Elektrische Sicherheit

- ▶ **Der Anschlussstecker des Elektrowerkzeuges muss in die Steckdose passen. Der Stecker darf in keiner Weise verändert werden. Verwenden Sie keine Adapterstecker gemeinsam mit schutzgeerdeten Elektrowerkzeugen.** Unveränderte Stecker und passende Steckdosen verringern das Risiko eines elektrischen Schlages.
- ▶ **Vermeiden Sie Körperkontakt mit geerdeten Oberflächen wie von Rohren, Heizungen, Herden und Kühlschränken.** Es besteht ein erhöhtes Risiko durch elektrischen Schlag, wenn Ihr Körper geerdet ist.
- ▶ **Halten Sie Elektrowerkzeuge von Regen oder Nässe fern.** Das Eindringen von Wasser in ein Elektrowerkzeug erhöht das Risiko eines elektrischen Schlages.
- ▶ **Zweckentfremden Sie das Kabel nicht, um das Elektrowerkzeug zu tragen, aufzuhängen oder um den Stecker aus der Steckdose zu ziehen. Halten Sie das Kabel fern von Hitze, Öl, scharfen Kanten oder sich bewegenden Geräteteilen.** Beschädigte oder verwickelte Kabel erhöhen das Risiko eines elektrischen Schlages.
- ▶ **Wenn Sie mit einem Elektrowerkzeug im Freien arbeiten, verwenden Sie nur Verlängerungskabel, die auch für den Außenbereich geeignet sind.** Die Anwendung eines für den Außenbereich geeigneten Verlängerungskabels verringert das Risiko eines elektrischen Schlages.

- ▶ **Wenn der Betrieb des Elektrowerkzeuges in feuchter Umgebung nicht vermeidbar ist, verwenden Sie einen Fehlerstromschutzschalter.** Der Einsatz eines Fehlerstromschutzschalters vermindert das Risiko eines elektrischen Schlages.

#### Sicherheit von Personen

- ▶ **Seien Sie aufmerksam, achten Sie darauf, was Sie tun, und gehen Sie mit Vernunft an die Arbeit mit einem Elektrowerkzeug. Benutzen Sie kein Elektrowerkzeug, wenn Sie müde sind oder unter dem Einfluss von Drogen, Alkohol oder Medikamenten stehen.** Ein Moment der Unachtsamkeit beim Gebrauch des Elektrowerkzeuges kann zu ernsthaften Verletzungen führen.
- ▶ **Tragen Sie persönliche Schutzausrüstung und immer eine Schutzbrille.** Das Tragen persönlicher Schutzausrüstung, wie Staubmaske, rutschfeste Sicherheitsschuhe, Schutzhelm oder Gehörschutz, je nach Art und Einsatz des Elektrowerkzeuges, verringert das Risiko von Verletzungen.
- ▶ **Vermeiden Sie eine unbeabsichtigte Inbetriebnahme. Vergewissern Sie sich, dass das Elektrowerkzeug ausgeschaltet ist, bevor Sie es an die Stromversorgung und/oder den Akku anschließen, es aufnehmen oder tragen.** Wenn Sie beim Tragen des Elektrowerkzeuges den Finger am Schalter haben oder das Gerät eingeschaltet an die Stromversorgung anschließen, kann dies zu Unfällen führen.
- ▶ **Entfernen Sie Einstellwerkzeuge oder Schraubenschlüssel, bevor Sie das Elektrowerkzeug einschalten.** Ein Werkzeug oder Schlüssel, der sich in einem drehenden Geräteteil befindet, kann zu Verletzungen führen.
- ▶ **Vermeiden Sie eine abnormale Körperhaltung. Sorgen Sie für einen sicheren Stand und halten Sie jederzeit das Gleichgewicht.** Dadurch können Sie das Elektrowerkzeug in unerwarteten Situationen besser kontrollieren.
- ▶ **Tragen Sie geeignete Kleidung. Tragen Sie keine weite Kleidung oder Schmuck. Halten Sie Haare, Kleidung und Handschuhe fern von sich bewegenden Teilen.** Lockere Kleidung, Schmuck oder lange Haare können von sich bewegenden Teilen erfasst werden.
- ▶ **Wenn Staubabsaug- und -auffangeinrichtungen montiert werden können, vergewissern Sie sich, dass diese angeschlossen sind und richtig verwendet werden.** Verwendung einer Staubabsaugung kann Gefährdungen durch Staub verringern.

#### Verwendung und Behandlung des Elektrowerkzeuges

- ▶ **Überlasten Sie das Gerät nicht. Verwenden Sie für Ihre Arbeit das dafür bestimmte Elektrowerkzeug.** Mit dem passenden Elektrowerkzeug arbeiten Sie besser und sicherer im angegebenen Leistungsbereich.
- ▶ **Benutzen Sie kein Elektrowerkzeug, dessen Schalter defekt ist.** Ein Elektrowerkzeug, das sich nicht mehr ein- oder ausschalten lässt, ist gefährlich und muss repariert werden.
- ▶ **Ziehen Sie den Stecker aus der Steckdose und/oder entfernen Sie den Akku, bevor Sie Geräteeinstellungen vornehmen, Zubehörteile wechseln oder das Gerät welegen.** Diese Vorsichtsmaßnahme verhindert den unbeabsichtigten Start des Elektrowerkzeuges.

- ▶ **Bewahren Sie unbenutzte Elektrowerkzeuge außerhalb der Reichweite von Kindern auf. Lassen Sie Personen das Gerät nicht benutzen, die mit diesem nicht vertraut sind oder diese Anweisungen nicht gelesen haben.** Elektrowerkzeuge sind gefährlich, wenn sie von unerfahrenen Personen benutzt werden.
- ▶ **Pflegen Sie Elektrowerkzeuge mit Sorgfalt. Kontrollieren Sie, ob bewegliche Teile einwandfrei funktionieren und nicht klemmen, ob Teile gebrochen oder so beschädigt sind, dass die Funktion des Elektrowerkzeuges beeinträchtigt ist. Lassen Sie beschädigte Teile vor dem Einsatz des Gerätes reparieren.** Viele Unfälle haben ihre Ursache in schlecht gewarteten Elektrowerkzeugen.
- ▶ **Halten Sie Schneidwerkzeuge scharf und sauber.** Sorgfältig gepflegte Schneidwerkzeuge mit scharfen Schneidkanten verklemmen sich weniger und sind leichter zu führen.
- ▶ **Verwenden Sie Elektrowerkzeug, Zubehör, Einsatzwerkzeuge usw. entsprechend diesen Anweisungen. Berücksichtigen Sie dabei die Arbeitsbedingungen und die auszuführende Tätigkeit.** Der Gebrauch von Elektrowerkzeugen für andere als die vorgesehenen Anwendungen kann zu gefährlichen Situationen führen.

#### Service

- ▶ **Lassen Sie Ihr Elektrowerkzeug nur von qualifiziertem Fachpersonal und nur mit Original-Ersatzteilen reparieren.** Damit wird sichergestellt, dass die Sicherheit des Elektrowerkzeuges erhalten bleibt.

#### Sicherheitshinweise für Fuchsschwänze

- ▶ **Halten Sie das Gerät an den isolierten Griffflächen, wenn Sie Arbeiten ausführen, bei denen das Einsatzwerkzeug verborgene Stromleitungen oder das eigene Netzkabel treffen kann.** Der Kontakt mit einer spannungsführenden Leitung kann auch metallene Geräteteile unter Spannung setzen und zu einem elektrischen Schlag führen.
- ▶ **Schalten Sie nach Beendigung des Arbeitsvorgangs das Elektrowerkzeug aus und ziehen Sie das Sägeblatt erst dann aus dem Schnitt, wenn dieses zum Stillstand gekommen ist.** So vermeiden Sie einen Rückschlag und können das Elektrowerkzeug sicher ablegen.
- ▶ **Verwenden Sie nur unbeschädigte, einwandfreie Sägeblätter.** Verbogene oder unscharfe Sägeblätter können brechen, den Schnitt negativ beeinflussen oder einen Rückschlag verursachen.
- ▶ **Bremsen Sie das Sägeblatt nach dem Ausschalten nicht durch seitliches Gegendrücken ab.** Das Sägeblatt kann beschädigt werden, brechen oder einen Rückschlag verursachen.
- ▶ **Verwenden Sie geeignete Suchgeräte, um verborgene Versorgungsleitungen aufzuspüren, oder ziehen Sie die örtliche Versorgungsgesellschaft hinzu.** Kontakt mit Elektroleitungen kann zu Feuer und elektrischem Schlag führen. Beschädigung einer Gasleitung kann zur Explosion führen. Eindringen in eine Wasserleitung verursacht Sachbeschädigung oder kann einen elektrischen Schlag verursachen.

- ▶ **Halten Sie das Elektrowerkzeug beim Arbeiten fest mit beiden Händen und sorgen Sie für einen sicheren Stand.** Das Elektrowerkzeug wird mit zwei Händen sicherer geführt.
- ▶ **Sichern Sie das Werkstück.** Ein mit Spannvorrichtungen oder Schraubstock festgehaltenes Werkstück ist sicherer gehalten als mit Ihrer Hand.
- ▶ **Warten Sie, bis das Elektrowerkzeug zum Stillstand gekommen ist, bevor Sie es ablegen.** Das Einsatzwerkzeug kann sich verhaken und zum Verlust der Kontrolle über das Elektrowerkzeug führen.

## Produkt- und Leistungsbeschreibung



**Lesen Sie alle Sicherheitshinweise und Anweisungen.** Versäumnisse bei der Einhaltung der Sicherheitshinweise und Anweisungen können elektrischen Schlag, Brand und/oder schwere Verletzungen verursachen.

Bitte klappen Sie die Aufklappseite mit der Darstellung des Elektrowerkzeugs auf, und lassen Sie diese Seite aufgeklappt, während Sie die Betriebsanleitung lesen.

#### Bestimmungsgemäßer Gebrauch

Das Elektrowerkzeug ist bestimmt zum freihändigen Sägen von Holz, Kunststoff und Leichtbaustoffen. Es ist geeignet für Gerad- und Tauchschnitte. Die Sägeblattempfehlungen sind zu beachten.

#### Abgebildete Komponenten

Die Nummerierung der abgebildeten Komponenten bezieht sich auf die Darstellung des Elektrowerkzeuges auf der Grafikseite.

- 1 Schwert
- 2 Zusatzgriff (isolierte Grifffläche)
- 3 Stellrad Hubzahlvorwahl
- 4 Einschaltsperrleiste für Ein-/Ausschalter
- 5 Ein-/Ausschalter
- 6 Handgriff (isolierte Grifffläche)
- 7 Absaugstutzen
- 8 Absaugkanal
- 9 SDS-Taste für Sägeblattentriegelung
- 10 Nocken für Absaugkanal
- 11 Sägeblattschutz
- 12 Sägeblatt\*
- 13 Rändelschraube für Zusatzgriff
- 14 Distanzrohr für Zusatzgriff
- 15 Rändelmutter für Zusatzgriff
- 16 Schraube für Zusatzgriff
- 17 Sägeblatt-Mitnehmer
- 18 Verriegelungsstift Sägeblatt
- 19 Sägeblattführung

\*Abgebildetes oder beschriebenes Zubehör gehört nicht zum Standard-Lieferumfang. Das vollständige Zubehör finden Sie in unserem Zubehörprogramm.

8 | Deutsch

**Technische Daten**

Elektrofuchsschwanz		GFZ 16-35 AC
Sachnummer		0 601 637 7..
Nennaufnahmeleistung	W	1 600
Leerlaufhubzahl $n_0$	min <sup>-1</sup>	850 – 2 600
Hub	mm	50
Schwertlänge	mm	350
Gewicht entsprechend EPTA-Procedure 01:2014	kg	5,2
Schutzklasse		□ / II

Die Angaben gelten für eine Nennspannung [U] von 230 V. Bei abweichenden Spannungen und in länderspezifischen Ausführungen können diese Angaben variieren.

**Geräusch-/Vibrationsinformation**

Geräuschemissionswerte ermittelt entsprechend EN 60745-2-11.

Der A-bewertete Geräuschpegel des Elektrowerkzeugs beträgt typischerweise: Schalldruckpegel 91 dB(A); Schallleistungspegel 102 dB(A). Unsicherheit K = 3 dB.

**Gehörschutz tragen!**

Schwingungsgesamtwerte  $a_h$  (Vektorsumme dreier Richtungen) und Unsicherheit K ermittelt entsprechend EN 60745: Sägen von Spanplatte:  $a_h = 5,0 \text{ m/s}^2$ ,  $K = 1,5 \text{ m/s}^2$ , Sägen von Holzbalken:  $a_h = 5,5 \text{ m/s}^2$ ,  $K = 1,5 \text{ m/s}^2$ .

Der in diesen Anweisungen angegebene Schwingungspegel ist entsprechend einem in EN 60745 genormten Messverfahren gemessen worden und kann für den Vergleich von Elektrowerkzeugen miteinander verwendet werden. Er eignet sich auch für eine vorläufige Einschätzung der Schwingungsbelastung.

Der angegebene Schwingungspegel repräsentiert die hauptsächlichen Anwendungen des Elektrowerkzeugs. Wenn allerdings das Elektrowerkzeug für andere Anwendungen, mit unterschiedlichen Zubehören, mit abweichenden Einsatzwerkzeugen oder ungenügender Wartung eingesetzt wird, kann der Schwingungspegel abweichen. Dies kann die Schwingungsbelastung über den gesamten Arbeitszeitraum deutlich erhöhen. Für eine genaue Abschätzung der Schwingungsbelastung sollten auch die Zeiten berücksichtigt werden, in denen das Gerät abgeschaltet ist oder zwar läuft, aber nicht tatsächlich im Einsatz ist. Dies kann die Schwingungsbelastung über den gesamten Arbeitszeitraum deutlich reduzieren.


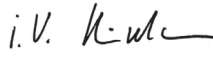
Legen Sie zusätzliche Sicherheitsmaßnahmen zum Schutz des Bedieners vor der Wirkung von Schwingungen fest wie zum Beispiel: Wartung von Elektrowerkzeug und Einsatzwerkzeugen, Warmhalten der Hände, Organisation der Arbeitsabläufe.

**Konformitätserklärung** 

Wir erklären in alleiniger Verantwortung, dass das unter „Technische Daten“ beschriebene Produkt allen einschlägigen Bestimmungen der Richtlinien 2011/65/EU, bis 19. April 2016: 2004/108/EG, ab 20. April 2016: 2014/30/EU, 2006/42/EG einschließlich ihrer Änderungen entspricht und mit folgenden Normen übereinstimmt: EN 60745-1, EN 60745-2-11, EN 50581.

Technische Unterlagen (2006/42/EG) bei:  
Robert Bosch Power Tools GmbH, PT/ETM9,  
70538 Stuttgart, GERMANY

Henk Becker                      Helmut Heinzelmann  
Executive Vice President      Head of Product Certification  
Engineering                      PT/ETM9

 i. V. 

Robert Bosch Power Tools GmbH  
70538 Stuttgart, GERMANY  
Stuttgart, 01.01.2017

**Montage**

- Ziehen Sie vor allen Arbeiten am Elektrowerkzeug den Netzstecker aus der Steckdose.

**Zusatzgriff****Zusatzgriff montieren (siehe Bilder A – C)**

Schieben Sie das Distanzrohr **14** in die Gehäuseöffnung und schrauben Sie es mit der Rändelschraube **13** fest.

Ziehen Sie den Zusatzgriff **2** auseinander und setzen Sie ihn beidseitig auf das Distanzrohr **14** auf.

Schieben Sie die Schraube **16** durch Zusatzgriff und Distanzrohr und schrauben Sie sie mit der Rändelmutter **15** fest.

**Zusatzgriff schwenken (siehe Bild D)**

Sie können den Zusatzgriff **2** beliebig schwenken, um eine sichere und ermüdungsarme Arbeitshaltung zu erreichen.

Lösen Sie die Rändelmutter **15** und schwenken Sie den Zusatzgriff **2** in die gewünschte Position. Ziehen Sie die Rändelmutter wieder fest.

**Zusatzgriff verschieben (siehe Bild E)**

Für randnahes Sägen können Sie den Zusatzgriff **2** seitlich verschieben.

Lösen Sie die Rändelschraube **13** und schieben Sie den Zusatzgriff **2** mit Distanzrohr **14** in die gewünschte Position. Ziehen Sie die Rändelschraube wieder fest.

**Sägeblätter einsetzen/wechseln**

- Tragen Sie bei der Montage der Sägeblätter **Schutzhandschuhe**. Bei Berührung der Sägeblätter besteht Verletzungsgefahr.

- Setzen Sie bei allen Arbeiten am Elektrowerkzeug den **Sägeblattschutz 11** auf die Sägeblätter.

**Sägeblätter auswählen**

Wählen Sie die Sägeblätter entsprechend dem zu bearbeitenden Material aus.

Verwenden Sie für das Sägen von Leichtbaustoffen nur hartmetallbestückte, nicht für Holz oder Kunststoff vorgesehene Sägeblätter.



**Sägeblätter einsetzen (siehe Bilder I – J)**

Drehen Sie das Elektrowerkzeug mit der Fußplatte nach oben. Nehmen Sie gegebenenfalls den Absaugkanal **8** ab (siehe „Absaugkanal“, Seite 9).

Setzen Sie immer zuerst das Sägeblatt ein, dessen Sägeblatt-Mitnehmer **17** näher am Motor steht.

**Hinweis:** Die Sägeblatt-Mitnehmer **17** stehen nach jedem Ausschalten in anderer Position. Die Abbildungen zeigen eine willkürliche Stellung.

► **Die Beschriftung des Sägeblatts 12 muss immer nach außen zeigen und mit der Farbe des Sägeblatt-Mitnehmers 17 übereinstimmen.**

Drücken Sie die SDS-Taste **9** und halten Sie sie gedrückt. Dadurch wird der Verriegelungsstift **18** zurückgezogen, die Sägeblätter können eingehängt werden.

Hängen Sie das passende Sägeblatt **12** in den Sägeblatt-Mitnehmer **17** ein, der näher am Motor steht (①). Schwenken Sie das Sägeblatt in die Sägeblattführung **19** ein und lassen Sie die Nase am Sägeblatt in die Aussparung am Schwert **1** einrasten.

Hängen Sie das zweite Sägeblatt in den freien Sägeblatt-Mitnehmer **17** ein (②). Schwenken Sie das Sägeblatt in die Sägeblattführung **19** ein. Lassen Sie die SDS-Taste **9** los.

Drücken Sie von oben auf das zweite Sägeblatt **12**, bis die Nase am Sägeblatt in die Aussparung am Schwert **1** einrastet.

► **Prüfen Sie die Sägeblätter auf festen Sitz.** Ein lockeres Sägeblatt kann herausfallen und Sie verletzen.

Setzen Sie den Sägeblattschutz **11** auf die Sägeblätter **12**.

**Sägeblätter entnehmen (siehe Bilder K – L)**

Drücken Sie die SDS-Taste **9**. Ziehen Sie beide Sägeblätter **12** gleichzeitig auf Höhe der Sägeblatt-Mitnehmer **17** aus der Sägeblattführung (③).

Schieben Sie die Sägeblätter **12** längs auseinander (②) und ziehen Sie sie **nacheinander** aus der Sägeblattführung **19** (③). Bei gleichzeitigem Entnehmen sperren sich die Sägeblätter gegenseitig.

**Staub-/Späneabsaugung**

► Stäube von Materialien wie bleihaltigem Anstrich, einigen Holzarten, Mineralien und Metall können gesundheitsschädlich sein. Berühren oder Einatmen der Stäube können allergische Reaktionen und/oder Atemwegserkrankungen des Benutzers oder in der Nähe befindlicher Personen hervorrufen.

Bestimmte Stäube wie Eichen- oder Buchenstaub gelten als krebserzeugend, besonders in Verbindung mit Zusatzstoffen zur Holzbehandlung (Chromat, Holzschutzmittel). Asbesthaltiges Material darf nur von Fachleuten bearbeitet werden.

- Benutzen Sie möglichst eine für das Material geeignete Staubabsaugung.
- Sorgen Sie für gute Belüftung des Arbeitsplatzes.
- Es wird empfohlen, eine Atemschutzmaske mit Filterklasse P2 zu tragen.

Beachten Sie in Ihrem Land gültige Vorschriften für die zu bearbeitenden Materialien.

**Absaugkanal (siehe Bild F)**

Hängen Sie den Absaugkanal **8** unter dem Handgriff **6** am Gehäuse ein und lassen Sie ihn an den Nocken **10** einrasten. Zum Abnehmen des Absaugkanals **8** ziehen Sie ihn an den Nocken **10** auseinander und nehmen ihn nach hinten ab.

**Staubabsaugung anschließen**

Stecken Sie einen Absaugschlauch (Durchmesser 35 mm, Zubehör) in den Absaugstutzen **7**. Verbinden Sie den Absaugschlauch mit einem Staubsauger (Zubehör).

Eine Übersicht zum Anschluss an verschiedene Staubsauger finden Sie am Ende dieser Anleitung.

Der Staubsauger muss für den zu bearbeitenden Werkstoff geeignet sein.

Verwenden Sie beim Absaugen von besonders gesundheitsgefährdenden, krebserzeugenden oder trockenen Stäuben einen Spezialsauger.

**Betrieb****Inbetriebnahme**

► **Beachten Sie die Netzspannung! Die Spannung der Stromquelle muss mit den Angaben auf dem Typenschild des Elektrowerkzeuges übereinstimmen. Mit 230 V gekennzeichnete Elektrowerkzeuge können auch an 220 V betrieben werden.**

**Ein-/Ausschalten**

► **Die Sägeblätter dürfen beim Einschalten des Elektrowerkzeugs nicht aufliegen und nichts berühren.**

Zum **Einschalten** des Elektrowerkzeugs drücken Sie links oder rechts auf die Einschaltsperrle **4**, halten sie gedrückt und drücken dann den Ein-/Ausschalter **5**.

Zum **Ausschalten** lassen Sie den Ein-/Ausschalter **5** los.

Bei längerem Arbeiten mit kleiner Hubzahl kann sich das Elektrowerkzeug stark erwärmen. Entnehmen Sie die Sägeblätter und lassen Sie das Elektrowerkzeug zur Abkühlung ca. 3 min mit maximaler Hubzahl laufen.

Um Energie zu sparen, schalten Sie das Elektrowerkzeug nur ein, wenn Sie es benutzen.

**Hubzahl vorwählen**

Mit dem Stellrad Hubzahlvorwahl **3** können Sie die Hubzahl vorwählen und während des Betriebes ändern.

- 1–2: niedrige Hubzahl
- 3–4: mittlere Hubzahl
- 5–6: hohe Hubzahl

Die erforderliche Hubzahl ist vom Werkstoff und den Arbeitsbedingungen abhängig und kann durch praktischen Versuch ermittelt werden.

**Arbeitshinweise**

► **Ziehen Sie vor allen Arbeiten am Elektrowerkzeug den Netzstecker aus der Steckdose.**

► **Beachten Sie beim Sägen von Leichtbaustoffen die gesetzlichen Bestimmungen und Empfehlungen der Materialhersteller.**

**10 | Deutsch**

Prüfen Sie vor dem Sägen in Holz, Spanplatten, Baustoffe etc. diese auf Fremdkörper wie Nägel, Schrauben o. Ä. und entfernen Sie diese gegebenenfalls.

Spannen Sie das Werkstück gut fest und stützen Sie es keinesfalls mit der Hand oder dem Fuß ab.

► **Die Schnittbahn muss oben und unten von Hindernissen frei sein.**

Nehmen Sie den Sägeblattschutz **11** nur zum Sägen ab.

Halten Sie das eingeschaltete Elektrowerkzeug beim Aufsetzen auf das Werkstück gut fest. Achten Sie darauf, nicht den Boden oder versehentlich andere Gegenstände zu berühren (Rückschlaggefahr).

Nach Beendigung des Arbeitsvorganges schalten Sie das Elektrowerkzeug aus.

Falls die Sägeblätter verklemmen, schalten Sie das Elektrowerkzeug sofort aus. Spreizen Sie den Sägespalt mit einem geeigneten Werkzeug etwas auf und ziehen Sie das Elektrowerkzeug heraus.

Verwenden Sie das Schwert **1** nicht zum Weghebeln abgesägter Holzstücke o. Ä.

**Tauchsägen (siehe Bilder G – H)**

► **Es dürfen nur weiche Werkstoffe wie Holz, Gipskarton o. Ä. im Tauchsägeverfahren bearbeitet werden!**

Setzen Sie das Elektrowerkzeug mit der Spitze auf das Werkstück auf und schalten Sie es ein. Lassen Sie das Schwert vorsichtig sägend in das Werkstück eintauchen, bis das Werkstück durchgesägt ist.

Halten Sie das Elektrowerkzeug steiler zum Werkstück und sägen Sie entlang der Schnittlinie weiter.

## Wartung und Service

### Wartung und Reinigung

► **Ziehen Sie vor allen Arbeiten am Elektrowerkzeug den Netzstecker aus der Steckdose.**

► **Halten Sie das Elektrowerkzeug und die Lüftungsschlitze sauber, um gut und sicher zu arbeiten.**

Reinigen Sie das Schwert **1**, die Sägeblattführung **19** und die Sägeblätter **12** nach Arbeitsende.

Die Sägeblätter **12** und die Sägeblattführung **19** dürfen nicht geschmiert werden, da sonst die Staubabsaugung beeinträchtigt wird.

Wenn ein Ersatz der Anschlussleitung erforderlich ist, dann ist dies von Bosch oder einer autorisierten Kundendienststelle für Bosch-Elektrowerkzeuge auszuführen, um Sicherheitsgefährdungen zu vermeiden.

### Zubehör

Sägeblattsatz für Holz und Kunststoffe . . . . . 2 608 632 120

Sägeblattsatz für Leichtbaustoffe,

hartmetallbestückt . . . . . 2 608 632 123

### Kundendienst und Anwendungsberatung

Der Kundendienst beantwortet Ihre Fragen zu Reparatur und Wartung Ihres Produkts sowie zu Ersatzteilen. Explosionszeichnungen und Informationen zu Ersatzteilen finden Sie auch unter:

**www.bosch-pt.com**

Das Bosch-Anwendungsberatungs-Team hilft Ihnen gerne bei Fragen zu unseren Produkten und deren Zubehör.

Geben Sie bei allen Rückfragen und Ersatzteilbestellungen bitte unbedingt die 10-stellige Sachnummer laut Typenschild des Elektrowerkzeuges an.

**www.powertool-portal.de**, das Internetportal für Handwerker und Heimwerker.

#### Deutschland

Robert Bosch Power Tools GmbH  
Servicezentrum Elektrowerkzeuge  
Zur Luhne 2

37589 Kalefeld – Willershausen

Unter [www.bosch-pt.de](http://www.bosch-pt.de) können Sie online Ersatzteile bestellen oder Reparaturen anmelden.

Kundendienst: Tel.: (0711) 40040480

Fax: (0711) 40040481

E-Mail: [Servicezentrum.Elektrowerkzeuge@de.bosch.com](mailto:Servicezentrum.Elektrowerkzeuge@de.bosch.com)

Anwendungsberatung: Tel.: (0711) 40040480

Fax: (0711) 40040482

E-Mail: [Anwendungsberatung.pt@de.bosch.com](mailto:Anwendungsberatung.pt@de.bosch.com)

#### Österreich

Unter [www.bosch-pt.at](http://www.bosch-pt.at) können Sie online Ersatzteile bestellen.

Tel.: (01) 797222010

Fax: (01) 797222011

E-Mail: [service.elektrowerkzeuge@at.bosch.com](mailto:service.elektrowerkzeuge@at.bosch.com)

#### Schweiz

Unter [www.bosch-pt.com/ch/de](http://www.bosch-pt.com/ch/de) können Sie online Ersatzteile bestellen.

Tel.: (044) 8471511

Fax: (044) 8471551

E-Mail: [Aftersales.Service@de.bosch.com](mailto:Aftersales.Service@de.bosch.com)

#### Luxemburg

Tel.: +32 2 588 0589

Fax: +32 2 588 0595

E-Mail: [outillage.gereedschap@be.bosch.com](mailto:outillage.gereedschap@be.bosch.com)

### Entsorgung

Elektrowerkzeuge, Zubehör und Verpackungen sollen einer umweltgerechten Wiederverwertung zugeführt werden.

Werfen Sie Elektrowerkzeuge nicht in den Hausmüll!

#### Nur für EU-Länder:



Gemäß der Europäischen Richtlinie 2012/19/EU über Elektro- und Elektronik-Altgeräte und ihrer Umsetzung in nationales Recht müssen nicht mehr gebrauchsfähige Elektrowerkzeuge getrennt gesammelt und einer umweltgerechten Wiederverwertung zugeführt werden.

**Änderungen vorbehalten.**

## English

### Safety Notes

#### General Power Tool Safety Warnings

**⚠ WARNING** Read all safety warnings and all instructions. Failure to follow the warnings and instructions may result in electric shock, fire and/or serious injury.

#### Save all warnings and instructions for future reference.

The term "power tool" in the warnings refers to your mains-operated (corded) power tool or battery-operated (cordless) power tool.

#### Work area safety

- ▶ **Keep work area clean and well lit.** Cluttered or dark areas invite accidents.
- ▶ **Do not operate power tools in explosive atmospheres, such as in the presence of flammable liquids, gases or dust.** Power tools create sparks which may ignite the dust or fumes.
- ▶ **Keep children and bystanders away while operating a power tool.** Distractions can cause you to lose control.

#### Electrical safety

- ▶ **Power tool plugs must match the outlet. Never modify the plug in any way. Do not use any adapter plugs with earthed (grounded) power tools.** Unmodified plugs and matching outlets will reduce risk of electric shock.
- ▶ **Avoid body contact with earthed or grounded surfaces, such as pipes, radiators, ranges and refrigerators.** There is an increased risk of electric shock if your body is earthed or grounded.
- ▶ **Do not expose power tools to rain or wet conditions.** Water entering a power tool will increase the risk of electric shock.
- ▶ **Do not abuse the cord. Never use the cord for carrying, pulling or unplugging the power tool. Keep cord away from heat, oil, sharp edges and moving parts.** Damaged or entangled cords increase the risk of electric shock.
- ▶ **When operating a power tool outdoors, use an extension cord suitable for outdoor use.** Use of a cord suitable for outdoor use reduces the risk of electric shock.
- ▶ **If operating a power tool in a damp location is unavoidable, use a residual current device (RCD) protected supply.** Use of an RCD reduces the risk of electric shock.

#### Personal safety

- ▶ **Stay alert, watch what you are doing and use common sense when operating a power tool. Do not use a power tool while you are tired or under the influence of drugs, alcohol or medication.** A moment of inattention while operating power tools may result in serious personal injury.
- ▶ **Use personal protective equipment. Always wear eye protection.** Protective equipment such as dust mask, non-skid safety shoes, hard hat, or hearing protection used for appropriate conditions will reduce personal injuries.

- ▶ **Prevent unintentional starting. Ensure the switch is in the off-position before connecting to power source and/or battery pack, picking up or carrying the tool.** Carrying power tools with your finger on the switch or energising power tools that have the switch on invites accidents.
- ▶ **Remove any adjusting key or wrench before turning the power tool on.** A wrench or a key left attached to a rotating part of the power tool may result in personal injury.
- ▶ **Do not overreach. Keep proper footing and balance at all times.** This enables better control of the power tool in unexpected situations.
- ▶ **Dress properly. Do not wear loose clothing or jewellery. Keep your hair, clothing and gloves away from moving parts.** Loose clothes, jewellery or long hair can be caught in moving parts.
- ▶ **If devices are provided for the connection of dust extraction and collection facilities, ensure these are connected and properly used.** Use of dust collection can reduce dust-related hazards.

#### Power tool use and care

- ▶ **Do not force the power tool. Use the correct power tool for your application.** The correct power tool will do the job better and safer at the rate for which it was designed.
- ▶ **Do not use the power tool if the switch does not turn it on and off.** Any power tool that cannot be controlled with the switch is dangerous and must be repaired.
- ▶ **Disconnect the plug from the power source and/or the battery pack from the power tool before making any adjustments, changing accessories, or storing power tools.** Such preventive safety measures reduce the risk of starting the power tool accidentally.
- ▶ **Store idle power tools out of the reach of children and do not allow persons unfamiliar with the power tool or these instructions to operate the power tool.** Power tools are dangerous in the hands of untrained users.
- ▶ **Maintain power tools. Check for misalignment or binding of moving parts, breakage of parts and any other condition that may affect the power tool's operation. If damaged, have the power tool repaired before use.** Many accidents are caused by poorly maintained power tools.
- ▶ **Keep cutting tools sharp and clean.** Properly maintained cutting tools with sharp cutting edges are less likely to bind and are easier to control.
- ▶ **Use the power tool, accessories and tool bits etc. in accordance with these instructions, taking into account the working conditions and the work to be performed.** Use of the power tool for operations different from those intended could result in a hazardous situation.

#### Service

- ▶ **Have your power tool serviced by a qualified repair person using only identical replacement parts.** This will ensure that the safety of the power tool is maintained.

## 12 | English

**Safety Warnings for All Purpose Saws**

- ▶ **Hold power tool by insulated gripping surfaces, when performing an operation where the cutting accessory may contact hidden wiring or its own cord.** Cutting accessory contacting a "live" wire may make exposed metal parts of the power tool "live" and could give the operator an electric shock.
- ▶ **When the cut is completed, switch off the machine and then pull the saw blade out of the cut only after it has come to a standstill.** In this manner you can avoid kickback and can place down the machine securely.
- ▶ **Use only undamaged saw blades that are in perfect condition.** Bent or dull saw blades can break, negatively influence the cut, or lead to kickback.
- ▶ **Do not brake the saw blade to a stop by applying side pressure after switching off.** The saw blade can be damaged, break or cause kickback.
- ▶ **Use suitable detectors to determine if utility lines are hidden in the work area or call the local utility company for assistance.** Contact with electric lines can lead to fire and electric shock. Damaging a gas line can lead to explosion. Penetrating a water line causes property damage or may cause an electric shock.
- ▶ **When working with the machine, always hold it firmly with both hands and provide for a secure stance.** The power tool is guided more secure with both hands.
- ▶ **Secure the workpiece.** A workpiece clamped with clamping devices or in a vice is held more secure than by hand.
- ▶ **Always wait until the machine has come to a complete stop before placing it down.** The tool insert can jam and lead to loss of control over the power tool.
- ▶ **Products sold in GB only:** Your product is fitted with a BS 1363/A approved electric plug with internal fuse (ASTA approved to BS 1362).  
If the plug is not suitable for your socket outlets, it should be cut off and an appropriate plug fitted in its place by an authorised customer service agent. The replacement plug should have the same fuse rating as the original plug.  
The severed plug must be disposed of to avoid a possible shock hazard and should never be inserted into a mains socket elsewhere.
- ▶ **Products sold in AUS and NZ only:** Use a residual current device (RCD) with a rated residual current of 30 mA or less.

**Product Description and Specifications**

**Read all safety warnings and all instructions.** Failure to follow the warnings and instructions may result in electric shock, fire and/or serious injury.

While reading the operating instructions, unfold the graphics page for the machine and leave it open.

**Intended Use**

The machine is intended for free-hand sawing of wood, plastic and light building materials. It is suitable for straight and plunge cuts. The saw blade recommendations are to be observed.

**Product Features**

The numbering of the product features refers to the illustration of the machine on the graphics page.

- 1 Sword
- 2 Auxiliary handle (insulated gripping surface)
- 3 Thumbwheel for stroke rate preselection
- 4 Lock-off button for On/Off switch
- 5 On/Off switch
- 6 Handle (insulated gripping surface)
- 7 Vacuum connection
- 8 Extraction duct
- 9 SDS button for saw-blade release
- 10 Catch for vacuum duct
- 11 Saw blade guard
- 12 Saw blade\*
- 13 Knurled screw for auxiliary handle
- 14 Spacer tube for auxiliary handle
- 15 Knurled nut for auxiliary handle
- 16 Screw for auxiliary handle
- 17 Saw blade driving pin
- 18 Engaging pin for saw blade
- 19 Saw blade guide

\*Accessories shown or described are not part of the standard delivery scope of the product. A complete overview of accessories can be found in our accessories program.

**Technical Data**

Power Hand Saw		GFZ 16-35 AC
Article number		0 601 637 7..
Rated power input	W	1600
Stroke rate at no load $n_0$	min <sup>-1</sup>	850 – 2600
Stroke	mm	50
Sword length	mm	350
Weight according to EPTA-Procedure 01:2014	kg	5.2
Protection class		□ / II

The values given are valid for a nominal voltage [U] of 230 V. For different voltages and models for specific countries, these values can vary.

**Noise/Vibration Information**

Sound emission values determined according to EN 60745-2-11.

Typically the A-weighted noise levels of the product are: Sound pressure level 91 dB(A); Sound power level 102 dB(A). Uncertainty K = 3 dB.

**Wear hearing protection!**

Vibration total values  $a_h$  (triax vector sum) and uncertainty K determined according to EN 60745:

Cutting board:  $a_h = 5.0 \text{ m/s}^2$ ,  $K = 1.5 \text{ m/s}^2$ ,

Cutting wooden beam:  $a_h = 5.5 \text{ m/s}^2$ ,  $K = 1.5 \text{ m/s}^2$ .

The vibration level given in this information sheet has been measured in accordance with a standardised test given in EN 60745 and may be used to compare one tool with another. It may be used for a preliminary assessment of exposure. The declared vibration emission level represents the main applications of the tool. However if the tool is used for different applications, with different accessories or insertion tools or is poorly maintained, the vibration emission may differ. This may significantly increase the exposure level over the total working period.

An estimation of the level of exposure to vibration should also take into account the times when the tool is switched off or when it is running but not actually doing the job. This may significantly reduce the exposure level over the total working period. Identify additional safety measures to protect the operator from the effects of vibration such as: maintain the tool and the accessories, keep the hands warm, organisation of work patterns.

## Declaration of Conformity

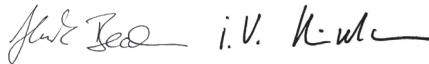
We declare under our sole responsibility that the product described under "Technical Data" is in conformity with all relevant provisions of the directives 2011/65/EU, until 19 April 2016: 2004/108/EC, from 20 April 2016 on: 2014/30/EU, 2006/42/EC including their amendments and complies with the following standards: EN 60745-1, EN 60745-2-11, EN 50581.

Technical file (2006/42/EC) at:

Robert Bosch Power Tools GmbH, PT/ETM9,  
70538 Stuttgart, GERMANY

Henk Becker  
Executive Vice President  
Engineering

Helmut Heinzelmann  
Head of Product Certification  
PT/ETM9



Robert Bosch Power Tools GmbH  
70538 Stuttgart, GERMANY  
Stuttgart, 01.01.2017

## Assembly

- **Before any work on the machine itself, pull the mains plug.**

### Auxiliary Handle

#### Mounting the Auxiliary Handle (see figures A – C)

Slide the spacer tube **14** into the housing and tighten with the knurled screw **13**.

Spread the auxiliary handle **2** somewhat and place it over both ends of the spacer tube **14**.

Insert screw **16** through the auxiliary handle and the spacer tube and tighten with the knurled nut **15**.

#### Changing the position of the auxiliary handle (see figure D)

The auxiliary handle **2** can be set to any position for a secure and low-fatigue working posture.

Loosen the knurled nut **15** and adjust the auxiliary handle **2** to the requested position. Tighten the knurled nut again.

#### Offsetting the Auxiliary Handle (see figure E)

For sawing close to edges, the auxiliary handle **2** can be offset.

Loosen the knurled screw **13** and slide the auxiliary handle **2** with the spacer tube **14** to the requested position. Tighten the knurled screw again.

### Inserting/Replacing Saw Blades

- **Wear protective gloves when mounting the saw blades.**  
Danger of injury when touching the saw blades.
- **Whenever working on the machine, always mount the saw blade guard **11** on the saw blades.**

#### Choice of Saw blades

Choose the saw blades with respect to the material being worked.

For sawing light building materials, only use carbide-tipped saw blades. Do not use saw blades intended for sawing wood or plastics.

#### Inserting the Saw Blades (see figures I – J)

Turn the machine around so that the base plate faces upward. If required, remove the extraction duct **8** (see "Extraction Duct", page 14).

Always insert the saw blade first whose corresponding driving pin **17** is closer to the motor.

**Note:** Each time after switching off, the driving pins **17** for the saw blades are in a different position. The illustration shows a random position.

- **The lettering on the saw blade **12** must always face outward and correspond with the colour of the driving pin **17**.**

Press and hold the SDS button **9**. This causes the engaging pin **18** to move back and the saw blades can be hooked in.

Hook the fitting saw blade **12** onto the saw blade driving pin **17** closest to the motor (⊙). Swing/work the saw blade into the saw blade guide **19** and allow the nose of the saw blade to engage in the opening of the sword **1**.

Hook the second saw blade onto the free saw blade driving pin **17** (⊗). Swing/work the saw blade into the saw blade guide **19**. Release the SDS button **9**.

From above, press on the second saw blade **12** until the nose of the saw blade engages in the opening of the sword **1**.

- **Check the saw blades for firm seating.** A loose saw blade can fall out and cause injury.

Mount the saw blade guard **11** onto the saw blades **12**.

#### Removing the Saw Blades (see figures K – L)

Press the SDS button **9**. Pull both saw blades **12** close to the saw blade driving pins **17** together out of the saw blade guide (⊙).

## 14 | English

Slide the saw blades **12** apart in longitudinal direction (②) and, **one after the other**, pull them out of the saw blade guide **19** (③). When attempting to remove both saw blades at the same time, the saw blades block each other.

### Dust/Chip Extraction

- ▶ Dusts from materials such as lead-containing coatings, some wood types, minerals and metal can be harmful to one's health. Touching or breathing-in the dusts can cause allergic reactions and/or lead to respiratory infections of the user or bystanders.

Certain dusts, such as oak or beech dust, are considered as carcinogenic, especially in connection with wood-treatment additives (chromate, wood preservative). Materials containing asbestos may only be worked by specialists.

- As far as possible, use a dust extraction system suitable for the material.
- Provide for good ventilation of the working place.
- It is recommended to wear a P2 filter-class respirator.

Observe the relevant regulations in your country for the materials to be worked.

### Extraction Duct (see figure F)

Hook on the extraction duct **8** at the housing below handle **6** and allow it to engage onto the catches **10**.

To remove the extraction duct **8**, spread it at the catches **10** and remove toward the rear.

### Connecting the Dust Extraction

Insert a vacuum hose (diameter 35 mm; accessory) into the vacuum connection **7**. Connect the vacuum hose to a vacuum cleaner (accessory).

An overview for connecting to different vacuum cleaners can be found at the end of these operating instructions.

The vacuum cleaner must be suitable for the material being worked.

When vacuuming dry dust that is especially detrimental to health or carcinogenic, use a special vacuum cleaner.

## Operation

### Starting Operation

- ▶ **Observe correct mains voltage! The voltage of the power source must agree with the voltage specified on the nameplate of the machine. Power tools marked with 230 V can also be operated with 220 V.**

### Switching On and Off

- ▶ **When switching on the machine, the saw blades may not face against or touch anything.**

Two **switch on** the machine, press and hold the safety switch **4** on the left or right and then press the On/Off switch **5**.

To **switch off** the machine, release the On/Off switch **5**.

When working longer periods at low stroke rate, the machine can heat up considerably. Remove the saw blades and cool down the machine by running it for approx. 3 minutes at maximum stroke rate.

To save energy, only switch the power tool on when using it.

### Presetting the Stroke Rate

With the thumbwheel for stroke rate preselection **3**, the stroke rate can be preset and changed during operation.

- 1–2: Low stroke rate
- 3–4: Medium stroke rate
- 5–6: High stroke rate

The required stroke rate is dependent on the material and the working conditions and can be determined by a practical trial.

### Working Advice

- ▶ **Before any work on the machine itself, pull the mains plug.**
- ▶ **When sawing light building materials, observe the statutory provisions and the recommendations of the material suppliers.**

Check wood, press boards, building materials, etc. for foreign objects such as nails, screws or similar, and remove them, if required.

Clamp the workpiece firmly. Under no circumstances should the workpiece be held with the hand or foot.

- ▶ **The top and bottom of the cutting path must be free of obstructions.**

Only remove the saw blade guard **11** for sawing.

Hold the switched-on machine firmly when applying it to the workpiece. Pay attention not to come into contact with the ground or inadvertently touch other objects (danger of kick-back).

After finishing the working procedure, switch the power tool off.

In case the saw blades become jammed, switch off the machine immediately. Widen the sawing cut somewhat with a suitable tool and pull out the machine.

Do not use the sword **1** to pry away sawn off wood pieces, etc.

### Plunge Cutting (see figures G – H)

- ▶ **Plunge cuts may only be applied to soft materials, such as wood, gypsum plaster boards, etc.!**

Place the machine with the tip of the saw blade facing against the workpiece and switch on. While sawing carefully, allow the sword to plunge into the workpiece until it is sawn through.

Hold the machine well inclined to the workpiece and continue to saw alongside the cutting line.

## Maintenance and Service

### Maintenance and Cleaning

- ▶ **Before any work on the machine itself, pull the mains plug.**
- ▶ **For safe and proper working, always keep the machine and ventilation slots clean.**

Clean the sword **1**, the saw blade guide **19** and the saw blades **12** after finishing the work.

The saw blades **12** and the saw blade guide **19** may not be lubricated, as this would impair dust extraction.

If the replacement of the supply cord is necessary, this has to be done by Bosch or an authorized Bosch service agent in order to avoid a safety hazard.

### Accessories

Saw blade set for wood and plastics . . . . . 2 608 632 120

Saw blade set for light building materials  
(carbide tipped) . . . . . 2 608 632 123

### After-sales Service and Application Service

Our after-sales service responds to your questions concerning maintenance and repair of your product as well as spare parts. Exploded views and information on spare parts can also be found under:

**www.bosch-pt.com**

Bosch's application service team will gladly answer questions concerning our products and their accessories.

In all correspondence and spare parts order, please always include the 10-digit article number given on the type plate of the machine.

### Great Britain

Robert Bosch Ltd. (B.S.C.)  
P.O. Box 98  
Broadwater Park  
North Orbital Road  
Denham  
Uxbridge  
UB 9 5HJ

At [www.bosch-pt.co.uk](http://www.bosch-pt.co.uk) you can order spare parts or arrange the collection of a product in need of servicing or repair.  
Tel. Service: (0344) 7360109  
E-Mail: [boschservicecentre@bosch.com](mailto:boschservicecentre@bosch.com)

### Ireland

Origo Ltd.  
Unit 23 Magna Drive  
Magna Business Park  
City West  
Dublin 24  
Tel. Service: (01) 4666700  
Fax: (01) 4666888

### Australia, New Zealand and Pacific Islands

Robert Bosch Australia Pty. Ltd.  
Power Tools  
Locked Bag 66  
Clayton South VIC 3169  
Customer Contact Center  
Inside Australia:  
Phone: (01300) 307044  
Fax: (01300) 307045  
Inside New Zealand:  
Phone: (0800) 543353  
Fax: (0800) 428570  
Outside AU and NZ:  
Phone: +61 3 95415555  
[www.bosch.com.au](http://www.bosch.com.au)

### Republic of South Africa

#### Customer service

Hotline: (011) 6519600

#### Gauteng – BSC Service Centre

35 Roper Street, New Centre  
Johannesburg  
Tel.: (011) 4939375  
Fax: (011) 4930126  
E-Mail: [bsctools@icon.co.za](mailto:bsctools@icon.co.za)

#### KZN – BSC Service Centre

Unit E, Almar Centre  
143 Crompton Street  
Pinetown  
Tel.: (031) 7012120  
Fax: (031) 7012446  
E-Mail: [bsc.dur@za.bosch.com](mailto:bsc.dur@za.bosch.com)

#### Western Cape – BSC Service Centre

Democracy Way, Prosperity Park  
Milnerton  
Tel.: (021) 5512577  
Fax: (021) 5513223  
E-Mail: [bsc@zsd.co.za](mailto:bsc@zsd.co.za)

#### Bosch Headquarters

Midrand, Gauteng  
Tel.: (011) 6519600  
Fax: (011) 6519880  
E-Mail: [rbsa-hq.pts@za.bosch.com](mailto:rbsa-hq.pts@za.bosch.com)

### Disposal

The machine, accessories and packaging should be sorted for environmental-friendly recycling.

Do not dispose of power tools into household waste!

#### Only for EC countries:



According to the European Guideline 2012/19/EU for Waste Electrical and Electronic Equipment and its implementation into national right, power tools that are no longer usable must be collected separately and disposed of in an environmentally correct manner.

Subject to change without notice.

## Français

### Avertissements de sécurité

#### Avertissements de sécurité généraux pour l'outil

**⚠ AVERTISSEMENT** Lire tous les avertissements de sécurité et toutes les instructions. Ne pas suivre les avertissements et instructions peut donner lieu à un choc électrique, un incendie et/ou une blessure sérieuse.

## 16 | Français

**Conserver tous les avertissements et toutes les instructions pour pouvoir s'y reporter ultérieurement.**

Le terme « outil » dans les avertissements fait référence à votre outil électrique alimenté par le secteur (avec cordon d'alimentation) ou votre outil fonctionnant sur batterie (sans cordon d'alimentation).

**Sécurité de la zone de travail**

- ▶ **Conserver la zone de travail propre et bien éclairée.** Les zones en désordre ou sombres sont propices aux accidents.
- ▶ **Ne pas faire fonctionner les outils électriques en atmosphère explosive, par exemple en présence de liquides inflammables, de gaz ou de poussières.** Les outils électriques produisent des étincelles qui peuvent enflammer les poussières ou les fumées.
- ▶ **Maintenir les enfants et les personnes présentes à l'écart pendant l'utilisation de l'outil.** Les distractions peuvent vous faire perdre le contrôle de l'outil.

**Sécurité électrique**

- ▶ **Il faut que les fiches de l'outil électrique soient adaptées au socle. Ne jamais modifier la fiche de quelque façon que ce soit. Ne pas utiliser d'adaptateurs avec des outils à branchement de terre.** Des fiches non modifiées et des socles adaptés réduiront le risque de choc électrique.
- ▶ **Éviter tout contact du corps avec des surfaces reliées à la terre telles que les tuyaux, les radiateurs, les cuisinières et les réfrigérateurs.** Il existe un risque accru de choc électrique si votre corps est relié à la terre.
- ▶ **Ne pas exposer les outils à la pluie ou à des conditions humides.** La pénétration d'eau à l'intérieur d'un outil augmentera le risque de choc électrique.
- ▶ **Ne pas maltraiter le cordon. Ne jamais utiliser le cordon pour porter, tirer ou débrancher l'outil. Maintenir le cordon à l'écart de la chaleur, du lubrifiant, des arêtes ou des parties en mouvement.** Les cordons endommagés ou emmêlés augmentent le risque de choc électrique.
- ▶ **Lorsqu'on utilise un outil à l'extérieur, utiliser un prolongateur adapté à l'utilisation extérieure.** L'utilisation d'un cordon adapté à l'utilisation extérieure réduit le risque de choc électrique.
- ▶ **Si l'usage d'un outil dans un emplacement humide est inévitable, utiliser une alimentation protégée par un dispositif à courant différentiel résiduel (RCD).** L'usage d'un RCD réduit le risque de choc électrique.

**Sécurité des personnes**

- ▶ **Rester vigilant, regarder ce que vous êtes en train de faire et faire preuve de bon sens dans l'utilisation de l'outil. Ne pas utiliser un outil lorsque vous êtes fatigué ou sous l'emprise de drogues, d'alcool ou de médicaments.** Un moment d'inattention en cours d'utilisation d'un outil peut entraîner des blessures graves des personnes.
- ▶ **Utiliser un équipement de sécurité. Toujours porter une protection pour les yeux.** Les équipements de sécurité tels que les masques contre les poussières, les chaussures de sécurité antidérapantes, les casques ou les protections acoustiques utilisés pour les conditions appropriées réduiront les blessures des personnes.

- ▶ **Éviter tout démarrage intempestif. S'assurer que l'interrupteur est en position arrêt avant de brancher l'outil au secteur et/ou au bloc de batteries, de le ramasser ou de le porter.** Porter les outils en ayant le doigt sur l'interrupteur ou brancher des outils dont l'interrupteur est en position marche est source d'accidents.
- ▶ **Retirer toute clé de réglage avant de mettre l'outil en marche.** Une clé laissée fixée sur une partie tournante de l'outil peut donner lieu à des blessures de personnes.
- ▶ **Ne pas se précipiter. Garder une position et un équilibre adaptés à tout moment.** Cela permet un meilleur contrôle de l'outil dans des situations inattendues.
- ▶ **S'habiller de manière adaptée. Ne pas porter de vêtements amples ou de bijoux. Garder les cheveux, les vêtements et les gants à distance des parties en mouvement.** Des vêtements amples, des bijoux ou les cheveux longs peuvent être pris dans des parties en mouvement.
- ▶ **Si des dispositifs sont fournis pour le raccordement d'équipements pour l'extraction et la récupération des poussières, s'assurer qu'ils sont connectés et correctement utilisés.** Utiliser des collecteurs de poussière peut réduire les risques dus aux poussières.

**Utilisation et entretien de l'outil**

- ▶ **Ne pas forcer l'outil. Utiliser l'outil adapté à votre application.** L'outil adapté réalisera mieux le travail et de manière plus sûre au régime pour lequel il a été construit.
- ▶ **Ne pas utiliser l'outil si l'interrupteur ne permet pas de passer de l'état de marche à arrêt et vice versa.** Tout outil qui ne peut pas être commandé par l'interrupteur est dangereux et il faut le faire réparer.
- ▶ **Débrancher la fiche de la source d'alimentation en courant et/ou le bloc de batteries de l'outil avant tout réglage, changement d'accessoires ou avant de ranger l'outil.** De telles mesures de sécurité préventives réduisent le risque de démarrage accidentel de l'outil.
- ▶ **Conserver les outils à l'arrêt hors de la portée des enfants et ne pas permettre à des personnes ne connaissant pas l'outil ou les présentes instructions de le faire fonctionner.** Les outils sont dangereux entre les mains d'utilisateurs novices.
- ▶ **Observer la maintenance de l'outil. Vérifier qu'il n'y a pas de mauvais alignement ou de blocage des parties mobiles, des pièces cassées ou toute autre condition pouvant affecter le fonctionnement de l'outil. En cas de dommages, faire réparer l'outil avant de l'utiliser.** De nombreux accidents sont dus à des outils mal entretenus.
- ▶ **Garder affûtés et propres les outils permettant de couper.** Des outils destinés à couper correctement entretenus avec des pièces coupantes tranchantes sont moins susceptibles de bloquer et sont plus faciles à contrôler.
- ▶ **Utiliser l'outil, les accessoires et les lames etc., conformément à ces instructions, en tenant compte des conditions de travail et du travail à réaliser.** L'utilisation de l'outil pour des opérations différentes de celles prévues pourrait donner lieu à des situations dangereuses.



**Maintenance et entretien**

- **Faire entretenir l'outil par un réparateur qualifié utilisant uniquement des pièces de rechange identiques.** Cela assurera que la sécurité de l'outil est maintenue.

**Consignes de sécurité pour scies égoïnes électriques**

- **Tenir l'outil par les surfaces de préhension isolées, lors de la réalisation d'une opération au cours de laquelle l'organe de coupe peut entrer en contact avec un câblage non apparent ou son propre cordon d'alimentation.** Le contact avec un fil « sous tension » peut également mettre « sous tension » les parties métalliques exposées de l'outil électrique et provoquer un choc électrique sur l'opérateur.
- **Une fois l'opération terminée, arrêter l'outil électroportatif et ne retirer la lame de scie de sa ligne de coupe que lorsque celle-ci est complètement à l'arrêt.** Ainsi, un contrecoup est évité et l'outil électroportatif peut être retiré en toute sécurité.
- **N'utiliser que des lames de scie en parfait état.** Les lames de scie déformées ou émoussées peuvent se casser, avoir des effets négatifs sur la qualité de la coupe ou causer un contrecoup.
- **Une fois l'appareil arrêté, ne pas stopper la lame de scie en exerçant une pression latérale sur celle-ci.** La lame de scie peut être endommagée, se casser ou causer un contrecoup.
- **Utiliser des détecteurs appropriés afin de déceler des conduites cachées ou consulter les entreprises d'approvisionnement locales.** Un contact avec des lignes électriques peut provoquer un incendie ou un choc électrique. Un endommagement d'une conduite de gaz peut provoquer une explosion. La perforation d'une conduite d'eau provoque des dégâts matériels et peut provoquer un choc électrique.
- **Toujours bien tenir l'outil électroportatif des deux mains et veiller à toujours garder une position de travail stable.** Avec les deux mains, l'outil électroportatif est guidé de manière plus sûre.
- **Bloquer la pièce à travailler.** Une pièce à travailler serrée par des dispositifs de serrage appropriés ou dans un étau est fixée de manière plus sûre que tenue dans les mains.
- **Avant de déposer l'outil électroportatif, attendre que celui-ci soit complètement à l'arrêt.** L'outil risque de se coincer, ce qui entraînerait une perte de contrôle de l'outil électroportatif.

**Description et performances du produit**

**Il est impératif de lire toutes les consignes de sécurité et toutes les instructions.** Le non-respect des avertissements et instructions indiqués ci-après peut conduire à une électrocution, un incendie et/ou de graves blessures.

Dépliez le volet sur lequel l'appareil est représenté de manière graphique. Laissez le volet déplié pendant la lecture de la présente notice d'utilisation.

**Utilisation conforme**

L'outil électroportatif est conçu pour sciage mains libres des matériaux en bois, en métal et en matières plastiques. Il est approprié pour effectuer des coupes droites et des coupes en plongée. Respecter les recommandations d'utilisation des lames de scie.

**Éléments de l'appareil**

La numérotation des éléments de l'appareil se réfère à la représentation de l'outil électroportatif sur la page graphique.

- 1 Guide
- 2 Poignée supplémentaire (surface de préhension isolante)
- 3 Molette de présélection de la vitesse
- 4 Déverrouillage de mise en fonctionnement de l'interrupteur Marche/Arrêt
- 5 Interrupteur Marche/Arrêt
- 6 Poignée (surface de préhension isolante)
- 7 Raccord d'aspiration des poussières
- 8 Canal d'aspiration
- 9 Touche SDS pour déverrouillage de la lame de scie
- 10 Cames du canal d'aspiration
- 11 Protection de la lame de scie
- 12 Lame de scie\*
- 13 Vis moletée pour la poignée supplémentaire
- 14 Entretoise pour la poignée supplémentaire
- 15 Ecrou moletée pour poignée supplémentaire
- 16 Vis de la poignée supplémentaire
- 17 Dispositif d'entraînement de la lame de scie
- 18 Tige de verrouillage de la lame de scie
- 19 Guidage de la lame de scie

\*Les accessoires décrits ou illustrés ne sont pas tous compris dans la fourniture. Vous trouverez les accessoires complets dans notre programme d'accessoires.

**Caractéristiques techniques**

Scie égoïne électrique	GFZ 16-35 AC	
N° d'article	0 601 637 7..	
Puissance nominale absorbée	W	1600
Nombre de courses à vide $n_0$	tr/min	850 – 2600
Amplitude de course	mm	50
Longueur du guide	mm	350
Poids suivant EPTA-Procédure 01:2014	kg	5,2
Classe de protection		□ / II

Ces indications sont valables pour une tension nominale de [U] 230 V. Ces indications peuvent varier pour des tensions plus basses ainsi que pour des versions spécifiques à certains pays.

## 18 | Français

**Niveau sonore et vibrations**

Valeurs d'émissions sonores déterminées selon la norme EN 60745-2-11.

Les mesures réelles (A) des niveaux sonores de l'appareil sont : niveau de pression acoustique 91 dB(A) ; niveau d'intensité acoustique 102 dB(A). Incertitude K = 3 dB.

**Porter une protection acoustique !**

Valeurs totales des vibrations  $a_h$  (somme vectorielle des trois axes directionnels) et incertitude K relevées conformément à la norme EN 60745 :

Sciage de panneau aggloméré :  $a_h = 5,0 \text{ m/s}^2$ ,  $K = 1,5 \text{ m/s}^2$ ,  
Sciage de poutre en bois :  $a_h = 5,5 \text{ m/s}^2$ ,  $K = 1,5 \text{ m/s}^2$ .

Le niveau d'oscillation indiqué dans ces instructions d'utilisation a été mesuré conformément à la norme EN 60745 et peut être utilisé pour une comparaison d'outils électroportatifs. Il est également approprié pour une estimation préliminaire de la charge vibratoire.

Le niveau d'oscillation correspond aux utilisations principales de l'outil électroportatif. Si l'outil électrique est néanmoins utilisé pour d'autres applications, avec différents accessoires ou d'autres outils de travail ou s'il est mal entretenu, le niveau d'oscillation peut être différent. Ceci peut augmenter considérablement la charge vibratoire pendant toute la durée de travail.


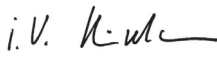
Pour une estimation précise de la charge vibratoire, il est recommandé de prendre aussi en considération les périodes pendant lesquelles l'appareil est éteint ou en fonctionnement, mais pas vraiment utilisé. Ceci peut réduire considérablement la charge vibratoire pendant toute la durée de travail. Déterminez des mesures de protection supplémentaires pour protéger l'utilisateur des effets des vibrations, telles que par exemple : Entretien de l'outil électrique et des outils de travail, maintenir les mains chaudes, organisation des opérations de travail.

**Déclaration de conformité** 

Nous déclarons sous notre propre responsabilité que le produit décrit sous « Caractéristiques techniques » est en conformité avec toutes les dispositions des directives 2011/65/UE, 2004/108/CE (jusqu'au 19 avril 2016), 2014/30/UE (à partir du 20 avril 2016), 2006/42/CE et leurs modifications ainsi qu'avec les normes suivantes : EN 60745-1, EN 60745-2-11, EN 50581.

Dossier technique (2006/42/CE) auprès de :  
Robert Bosch Power Tools GmbH, PT/ETM9,  
70538 Stuttgart, GERMANY

Henk Becker	Helmut Heinzelmann
Executive Vice President	Head of Product Certification
Engineering	PT/ETM9

Robert Bosch Power Tools GmbH  
70538 Stuttgart, GERMANY  
Stuttgart, 01.01.2017

**Montage**

► **Avant d'effectuer des travaux sur l'outil électroportatif, retirez la fiche de la prise de courant.**

**Poignée supplémentaire****Montage de la poignée supplémentaire (voir figures A – C)**

Enfoncez l'entretoise **14** dans l'ouverture du boîtier et serrez-le à l'aide de la vis moletée **13**.

Ecartez la poignée supplémentaire **2** et montez-la des deux côtés sur l'entretoise **14**.

Faites passer la vis **16** à travers la poignée supplémentaire et l'entretoise et serrez-la à l'aide de l'écrou moleté **15**.

**Pivoter la poignée supplémentaire (voir figure D)**

La poignée supplémentaire **2** peut être basculée dans n'importe quelle position, afin d'obtenir une position de travail sûre et peu fatigante.

Desserrez l'écrou moleté **15** et poussez la poignée supplémentaire **2** dans la position souhaitée. Resserrez l'écrou moleté.

**Déplacement de la poignée supplémentaire (voir figure E)**

Pour un sciage près du bord, il est possible de déplacer la poignée supplémentaire **2** latéralement.

Desserrez la vis moletée **13** et poussez la poignée supplémentaire **2** avec l'entretoise **14** dans la position souhaitée. Resserrez la vis moletée.

**Montage/changement des lames de scie**

► **Portez toujours des gants de protection pour monter les lames de scie.** Lors d'un contact avec les lames de scie, il y a un risque de blessures.

► **Pour tous les travaux sur l'outil électroportatif, montez la protection de la lame de scie 11 sur les lames de scie.**

**Choix des lames de scie**

Choisissez les lames de scie en fonction du matériau à travailler.

N'utilisez que des lames de scie en métal dur pour scier des matériaux de construction légers, pas des lames de scie prévues pour le bois ou les matières plastiques.

**Montage des lames de scie (voir figures I – J)**

Tournez l'outil électroportatif de sorte que la plaque de base se trouve au-dessus.

Si nécessaire, enlevez le canal d'aspiration **8** (voir « Canal d'aspiration », page 19).

Introduisez toujours d'abord la lame de scie dont le dispositif d'entraînement de la lame de scie **17** est plus proche du moteur.

**Note :** Après chaque arrêt, les dispositifs d'entraînement de la lame de scie **17** se trouvent dans une autre position. Les figures montrent une position quelconque.

► **L'inscription de la lame de scie 12 doit toujours être dirigée vers l'extérieur et doit coïncider avec la couleur du dispositif d'entraînement de la lame de scie 17.**

Appuyez sur la touche SDS **9** et maintenez-la dans cette position. Ceci retire la tige de verrouillage **18**, les lames de scie peuvent être accrochées.

Accrochez la lame de scie **12** appropriée dans le dispositif d'entraînement de lame de scie **17** que se trouve le plus proche du moteur (①). Orientez la lame de scie pour la mettre dans le guidage des lames de scie **19** et laissez le nez de la lame de scie s'encliqueter dans l'encoche du guide **1**.

Accrochez la deuxième lame de scie dans le dispositif d'entraînement des lames de scie **17** libre (②). Orientez la lame de scie pour la mettre dans le guidage de lames de scie **19**. Relâchez la touche SDS **9**.

Poussez du haut sur la deuxième lame de scie **12** jusqu'à ce que le nez de la lame de scie s'encliquette dans l'encoche du guide **1**.

► **Contrôlez si les lames de scie sont bien serrées.** Une lame de scie qui n'est pas bien serrée peut tomber et risque de vous blesser.

Montez la protection de lames **11** sur les lames de scie **12**.

#### Sortir les lames de scie (voir figures K – L)

Appuyez sur la touche SDS **9**. Tirez simultanément sur les deux lames de scie **12** à la hauteur des dispositifs d'entraînement des lames de scie **17**, pour les retirer du guidage des lames de scie (①).

Ecartez les lames de scie **12** sur leur longueur (②) et sortez-les **l'une après l'autre** du guidage des lames de scie **19** (③). Si vous sortez les lames de scie en même temps, elles se bloquent mutuellement.

#### Aspiration de poussières/de copeaux

► Les poussières de matériaux tels que peintures contenant du plomb, certains bois, minéraux ou métaux, peuvent être nuisibles à la santé. Entrer en contact ou aspirer les poussières peut entraîner des réactions allergiques et/ou des maladies respiratoires auprès de l'utilisateur ou de personnes se trouvant à proximité.

- Certaines poussières telles que les poussières de chêne ou de hêtre sont considérées comme cancérigènes, surtout en association avec des additifs pour le traitement du bois (chromate, lazure). Les matériaux contenant de l'amiante ne doivent être travaillés que par des personnes qualifiées.
- Si possible, utilisez un dispositif d'aspiration des poussières approprié au matériau.
  - Veillez à bien aérer la zone de travail.
  - Il est recommandé de porter un masque respiratoire avec un niveau de filtration de classe P2.

Respectez les règlements spécifiques aux matériaux à traiter en vigueur dans votre pays.

#### Canal d'aspiration (voir figure F)

Accrochez le canal d'aspiration **8** sous la poignée **6** dans le boîtier et laissez-le s'encliqueter dans les lames **10**.

Pour retirer le canal d'aspiration **8**, écartez ses cames **10** et retirez-le vers l'arrière.

#### Raccordement de l'aspiration des poussières

Enfoncez un canal d'aspiration (diamètre 35 mm, accessoire) dans la tubulure d'aspiration **7**. Raccordez le tuyau d'aspiration à un aspirateur (accessoire).

Vous trouverez un tableau pour le raccordement aux différents aspirateurs à la fin de ces instructions d'utilisation. L'aspirateur doit être approprié au matériau à travailler.

Pour l'aspiration de poussières particulièrement nuisibles à la santé, cancérigènes ou sèches, utilisez des aspirateurs spécifiques.

## Mise en marche

#### Mise en service

► **Tenez compte de la tension du réseau ! La tension de la source de courant doit correspondre aux indications se trouvant sur la plaque signalétique de l'outil électroportatif. Les outils électroportatifs marqués 230 V peuvent également fonctionner sur 220 V.**

#### Mise en Marche/Arrêt

► **Lors de la mise en fonctionnement de l'outil électroportatif, les lames de scie ne doivent pas s'appuyer contre ou toucher quelque chose.**

Pour la **mise en marche** de l'outil électroportatif, appuyez à gauche ou à droite sur le verrouillage de mise en marche **4**, maintenez-le appuyé et appuyez ensuite sur l'interrupteur Marche/Arrêt **5**.

Pour **arrêter** l'outil électroportatif, relâchez l'interrupteur Marche/Arrêt **5**.

En cas de travaux assez longs avec un petit nombre de courses, l'outil électroportatif risque de chauffer fortement. Retirez les lames de scie et faites travailler l'outil électroportatif au nombre de courses maximal pendant une durée de 3 minutes environ afin de le laisser refroidir.

Afin d'économiser l'énergie, ne mettez l'outil électroportatif en marche que quand vous l'utilisez.

#### Présélection de la vitesse

A l'aide de la molette présélection de vitesse **3**, il est possible de présélectionner le nombre de courses et de modifier celui-ci au cours du fonctionnement de l'outil.

- 1–2: Nombre de courses réduit
- 3–4: Nombre de courses moyen
- 5–6: Nombre de courses élevé

Le nombre de courses dépend du matériau à travailler et des conditions de travail et peut être déterminé par des essais pratiques.

#### Instructions d'utilisation

- **Avant d'effectuer des travaux sur l'outil électroportatif, retirez la fiche de la prise de courant.**
- **Lors du sciage de matériaux de construction légers, respectez les dispositions légales ainsi que les recommandations du fabricant du matériau.**

## 20 | Français

Avant de scier dans le bois, les panneaux d'agglomérés, les matériaux de construction etc., vérifiez si ceux-ci contiennent des corps étrangers tels que clous ou vis etc., et, le cas échéant, retirez-les.

Serrez bien la pièce et ne le soutenez surtout pas avec votre main ou votre pied.

► **Le tracé de coupe doit être dégagé en haut et en bas.**

Ne démonter la protection de la lame de scie **11** que pour le sciage.

Tenez bien l'outil électroportatif mis en marche lorsque vous le placez sur la pièce. Veillez à ne pas toucher par mégarde le sol ou d'autres objets (danger de recul).

Une fois l'opération de travail terminée, arrêtez l'outil électroportatif.

Arrêtez immédiatement l'outil électroportatif lorsque les lames de scie se coincent. À l'aide d'un outil approprié, écartez légèrement la fente de scie et retirez l'outil électroportatif. N'utilisez pas le guide **1** pour enlever p. ex. des morceaux de bois découpés.

### Coupes en plongée (voir figures G – H)

► **Le procédé de coupes en plongée ne peut être appliqué que pour des matériaux tendres tels que le bois, les plaques de plâtre, etc. !**

Positionnez la pointe de l'outil électroportatif sur la pièce à travailler et mettez-le en fonctionnement. Plongez lentement le guide dans la pièce jusqu'à ce que la pièce soit sciée.

Tenez l'outil électroportatif dans un angle plus raide par rapport à la pièce et continuez à scier le long du tracé.

## Entretien et Service Après-Vente

### Nettoyage et entretien

► **Avant d'effectuer des travaux sur l'outil électroportatif, retirez la fiche de la prise de courant.**

► **Veillez à ce que l'outil électroportatif ainsi que les ouïes de ventilation soient toujours propres afin d'obtenir un travail impeccable et sûr.**

Une fois le travail terminé, nettoyez le guide **1**, le guidage des lames de scie **19** et les lames de scie **12**.

Les lames de scie **12** et le guidage des lames **19** ne doivent pas être huilés, car autrement l'aspiration des poussières sera réduite.

Dans le cas où un remplacement de la fiche de raccordement s'avère nécessaire, ceci ne doit être effectué que par Bosch ou une station de Service Après-Vente agréée pour outillage Bosch afin d'éviter des dangers de sécurité.

### Accessoires

Set de lames de scie pour bois  
et matières plastiques ..... 2 608 632 120

Set de lames de scie pour matériaux  
de construction légers, en métal dur ..... 2 608 632 123

### Service Après-Vente et Assistance

Notre Service Après-Vente répond à vos questions concernant la réparation et l'entretien de votre produit et les pièces de rechange. Vous trouverez des vues éclatées ainsi que des informations concernant les pièces de rechange également sous :

**www.bosch-pt.com**

Les conseillers techniques et assistants Bosch sont à votre disposition pour répondre à vos questions concernant nos produits et leurs accessoires.

Pour toute demande de renseignement ou commande de pièces de rechange, précisez-nous impérativement le numéro d'article à dix chiffres de l'outil électroportatif indiqué sur la plaque signalétique.

#### France

Passez votre commande de pièces détachées directement en ligne sur notre site [www.bosch-pt.fr](http://www.bosch-pt.fr).

Vous êtes un utilisateur, contactez :

Le Service Clientèle Bosch Outillage Electroportatif

Tel. : 0811 360122

(coût d'une communication locale)

Fax : (01) 49454767

E-Mail : [contact.outillage-electroportatif@fr.bosch.com](mailto:contact.outillage-electroportatif@fr.bosch.com)

Vous êtes un revendeur, contactez :

Robert Bosch (France) S. A. S.

Service Après-Vente Electroportatif

126, rue de Stalingrad

93705 DRANCY Cédex

Tel. : (01) 43119006

Fax : (01) 43119033

E-Mail : [sav.outillage-electroportatif@fr.bosch.com](mailto:sav.outillage-electroportatif@fr.bosch.com)

#### Belgique, Luxembourg

Tel. : +32 2 588 0589

Fax : +32 2 588 0595

E-Mail : [outillage.gereedschap@be.bosch.com](mailto:outillage.gereedschap@be.bosch.com)

#### Suisse

Passez votre commande de pièces détachées directement en ligne sur notre site [www.bosch-pt.com/ch/fr](http://www.bosch-pt.com/ch/fr).

Tel. : (044) 8471512

Fax : (044) 8471552

E-Mail : [Aftersales.Service@de.bosch.com](mailto:Aftersales.Service@de.bosch.com)

### Élimination des déchets

Les outils électroportatifs, ainsi que leurs accessoires et emballages, doivent pouvoir suivre chacun une voie de recyclage appropriée.

Ne jetez pas les outils électroportatifs avec les ordures ménagères !

**Seulement pour les pays de l'Union Européenne :**

Conformément à la directive européenne 2012/19/UE relative aux déchets d'équipements électriques et électroniques et sa mise en vigueur conformément aux législations nationales, les outils électroportatifs dont on ne peut plus se servir doivent être isolés et suivre une voie de recyclage appropriée.

Sous réserve de modifications.

**Español****Instrucciones de seguridad****Advertencias de peligro generales para herramientas eléctricas**

**ADVERTENCIA** Lea íntegramente estas advertencias de peligro e instrucciones. En caso de no atenerse a las advertencias de peligro e instrucciones siguientes, ello puede ocasionar una descarga eléctrica, un incendio y/o lesión grave.

**Guardar todas las advertencias de peligro e instrucciones para futuras consultas.**

El término herramienta eléctrica empleado en las siguientes advertencias de peligro se refiere a herramientas eléctricas de conexión a la red (con cable de red) y a herramientas eléctricas accionadas por acumulador (o sea, sin cable de red).

**Seguridad del puesto de trabajo**

- ▶ **Mantenga limpio y bien iluminado su puesto de trabajo.** El desorden o una iluminación deficiente en las áreas de trabajo pueden provocar accidentes.
- ▶ **No utilice la herramienta eléctrica en un entorno con peligro de explosión, en el que se encuentren combustibles líquidos, gases o material en polvo.** Las herramientas eléctricas producen chispas que pueden llegar a inflamar los materiales en polvo o vapores.
- ▶ **Mantenga alejados a los niños y otras personas de su puesto de trabajo al emplear la herramienta eléctrica.** Una distracción le puede hacer perder el control sobre la herramienta eléctrica.

**Seguridad eléctrica**

- ▶ **El enchufe de la herramienta eléctrica debe corresponder a la toma de corriente utilizada. No es admisible modificar el enchufe en forma alguna. No emplear adaptadores en herramientas eléctricas dotadas con una toma de tierra.** Los enchufes sin modificar adecuados a las respectivas tomas de corriente reducen el riesgo de una descarga eléctrica.
- ▶ **Evite que su cuerpo toque partes conectadas a tierra como tuberías, radiadores, cocinas y refrigeradores.**

El riesgo a quedar expuesto a una sacudida eléctrica es mayor si su cuerpo tiene contacto con tierra.

- ▶ **No exponga la herramienta eléctrica a la lluvia y evite que penetren líquidos en su interior.** Existe el peligro de recibir una descarga eléctrica si penetran ciertos líquidos en la herramienta eléctrica.
- ▶ **No utilice el cable de red para transportar o colgar la herramienta eléctrica, ni tire de él para sacar el enchufe de la toma de corriente. Mantenga el cable de red alejado del calor, aceite, esquinas cortantes o piezas móviles.** Los cables de red dañados o enredados pueden provocar una descarga eléctrica.
- ▶ **Al trabajar con la herramienta eléctrica a la intemperie utilice solamente cables de prolongación apropiados para su uso en exteriores.** La utilización de un cable de prolongación adecuado para su uso en exteriores reduce el riesgo de una descarga eléctrica.
- ▶ **Si fuese imprescindible utilizar la herramienta eléctrica en un entorno húmedo, es necesario conectarla a través de un fusible diferencial.** La aplicación de un fusible diferencial reduce el riesgo a exponerse a una descarga eléctrica.

**Seguridad de personas**

- ▶ **Esté atento a lo que hace y emplee la herramienta eléctrica con prudencia. No utilice la herramienta eléctrica si estuviese cansado, ni tampoco después de haber consumido alcohol, drogas o medicamentos.** El no estar atento durante el uso de la herramienta eléctrica puede provocarle serias lesiones.
- ▶ **Utilice un equipo de protección personal y en todo caso unas gafas de protección.** El riesgo a lesionarse se reduce considerablemente si, dependiendo del tipo y la aplicación de la herramienta eléctrica empleada, se utiliza un equipo de protección adecuado como una mascarilla antipolvo, zapatos de seguridad con suela antideslizante, casco, o protectores auditivos.
- ▶ **Evite una puesta en marcha fortuita. Asegurarse de que la herramienta eléctrica esté desconectada antes de conectarla a la toma de corriente y/o al montar el acumulador, al recogerla, y al transportarla.** Si transporta la herramienta eléctrica sujetándola por el interruptor de conexión/desconexión, o si alimenta la herramienta eléctrica estando ésta conectada, ello puede dar lugar a un accidente.
- ▶ **Retire las herramientas de ajuste o llaves fijas antes de conectar la herramienta eléctrica.** Una herramienta de ajuste o llave fija colocada en una pieza rotante puede producir lesiones al poner a funcionar la herramienta eléctrica.
- ▶ **Evite posturas arriesgadas. Trabaje sobre una base firme y mantenga el equilibrio en todo momento.** Ello le permitirá controlar mejor la herramienta eléctrica en caso de presentarse una situación inesperada.
- ▶ **Lleve puesta una vestimenta de trabajo adecuada. No utilice vestimenta amplia ni joyas. Mantenga su pelo, vestimenta y guantes alejados de las piezas móviles.** La vestimenta suelta, el pelo largo y las joyas se pueden enganchar con las piezas en movimiento.

## 22 | Español

- ▶ **Siempre que sea posible utilizar unos equipos de aspiración o captación de polvo, asegúrese que éstos estén montados y que sean utilizados correctamente.** El empleo de estos equipos reduce los riesgos derivados del polvo.

**Uso y trato cuidadoso de herramientas eléctricas**

- ▶ **No sobrecargue la herramienta eléctrica. Use la herramienta eléctrica prevista para el trabajo a realizar.** Con la herramienta adecuada podrá trabajar mejor y más seguro dentro del margen de potencia indicado.
- ▶ **No utilice herramientas eléctricas con un interruptor defectuoso.** Las herramientas eléctricas que no se puedan conectar o desconectar son peligrosas y deben hacerse reparar.
- ▶ **Saque el enchufe de la red y/o desmonte el acumulador antes de realizar un ajuste en la herramienta eléctrica, cambiar de accesorio o al guardar la herramienta eléctrica.** Esta medida preventiva reduce el riesgo a conectar accidentalmente la herramienta eléctrica.
- ▶ **Guarde las herramientas eléctricas fuera del alcance de los niños. No permita la utilización de la herramienta eléctrica a aquellas personas que no estén familiarizadas con su uso o que no hayan leído estas instrucciones.** Las herramientas eléctricas utilizadas por personas inexpertas son peligrosas.
- ▶ **Cuide la herramienta eléctrica con esmero. Controle si funcionan correctamente, sin atascarse, las partes móviles de la herramienta eléctrica, y si existen partes rotas o deterioradas que pudieran afectar al funcionamiento de la herramienta eléctrica. Haga reparar estas piezas defectuosas antes de volver a utilizar la herramienta eléctrica.** Muchos de los accidentes se deben a herramientas eléctricas con un mantenimiento deficiente.
- ▶ **Mantenga los útiles limpios y afilados.** Los útiles mantenidos correctamente se dejan guiar y controlar mejor.
- ▶ **Utilice la herramienta eléctrica, accesorios, útiles, etc. de acuerdo a estas instrucciones, considerando en ello las condiciones de trabajo y la tarea a realizar.** El uso de herramientas eléctricas para trabajos diferentes de aquellos para los que han sido concebidas puede resultar peligroso.

**Servicio**

- ▶ **Únicamente haga reparar su herramienta eléctrica por un profesional, empleando exclusivamente piezas de repuesto originales.** Solamente así se mantiene la seguridad de la herramienta eléctrica.

**Instrucciones de seguridad para serruchos eléctricos**

- ▶ **Sujete el aparato por las empuñaduras aisladas al realizar trabajos en los que el útil pueda tocar conductores eléctricos ocultos o el propio cable de la red.** El contacto con un conductor bajo tensión puede poner también bajo tensión las partes metálicas del aparato y conducir a una descarga eléctrica.
- ▶ **Al terminar de serrar, desconecte la herramienta eléctrica y espere a que ésta se haya detenido completamente antes de sacar la hoja de sierra de la ranura de corte.** Ello

le permite depositar de forma segura la herramienta eléctrica sin peligro de que ésta retroceda de forma brusca.

- ▶ **Solamente utilice hojas de sierra sin dañar y en perfecto estado.** Las hojas de sierra deformadas o melladas pueden romperse, mermar la calidad de corte, o provocar un retroceso brusco del aparato.
- ▶ **Después de desconectar el aparato no trate de frenar la hoja de sierra presionándola lateralmente contra la pieza.** La hoja de sierra podría dañarse, romperse o provocar un retroceso brusco del aparato.
- ▶ **Utilice unos aparatos de exploración adecuados para detectar posibles tuberías de agua y gas o cables eléctricos ocultos, o consulte a la compañía local que le abastece con energía.** El contacto con cables eléctricos puede electrocutarle o causar un incendio. Al dañar las tuberías de gas, ello puede dar lugar a una explosión. La perforación de una tubería de agua puede redundar en daños materiales o provocar una electrocución.
- ▶ **Trabajar sobre una base firme sujetando la herramienta eléctrica con ambas manos.** La herramienta eléctrica es guiada de forma más segura con ambas manos.
- ▶ **Asegure la pieza de trabajo.** Una pieza de trabajo fijada con unos dispositivos de sujeción, o en un tornillo de banco, se mantiene sujeta de forma mucho más segura que con la mano.
- ▶ **Antes de depositarla, esperar a que se haya detenido la herramienta eléctrica.** El útil puede engancharse y hacerle perder el control sobre la herramienta eléctrica.
- ▶ **El enchufe macho de conexión, debe ser conectado solamente a un enchufe hembra de las mismas características técnicas del enchufe macho en materia.**

**Descripción y prestaciones del producto**

**Lea íntegramente estas advertencias de peligro e instrucciones.** En caso de no atenderse a las advertencias de peligro e instrucciones siguientes, ello puede ocasionar una descarga eléctrica, un incendio y/o lesión grave.

Despliegue y mantenga abierta la solapa con la imagen del aparato mientras lee las instrucciones de manejo.

**Utilización reglamentaria**

La herramienta eléctrica ha sido diseñada para serrar a pulso madera, plástico y materiales de construcción ligeros. Es adecuada para efectuar cortes rectos y por inmersión. Observar las recomendaciones sobre las hojas de sierra.

**Componentes principales**

La numeración de los componentes está referida a la imagen de la herramienta eléctrica en la página ilustrada.

- 1 Espada
- 2 Empuñadura adicional (zona de agarre aislada)
- 3 Rueda para preselección del nº de carreras
- 4 Bloqueo de conexión para interruptor de conexión/desconexión

- 5 Interruptor de conexión/desconexión
- 6 Empuñadura (zona de agarre aislada)
- 7 Boquilla de aspiración
- 8 Canal de aspiración
- 9 Botón SDS para liberación de la hoja de sierra
- 10 Pestaña de sujeción del canal de aspiración
- 11 Protección de la hoja de sierra
- 12 Hoja de sierra\*
- 13 Tornillo moleteado para empuñadura adicional
- 14 Tubo distanciador para empuñadura adicional
- 15 Tuerca moleteada para empuñadura adicional
- 16 Tornillo para empuñadura adicional
- 17 Arrastrador de la hoja de sierra
- 18 Espiga de enclavamiento de hoja de sierra
- 19 Guía de hojas de sierra

\*Los accesorios descritos e ilustrados no corresponden al material que se adjunta de serie. La gama completa de accesorios opcionales se detalla en nuestro programa de accesorios.

### Datos técnicos

Serrucho multiuso eléctrico		GFZ 16-35 AC	
Nº de artículo		0 601 637 7..	
Potencia absorbida nominal	W	1 600	
Nº de carreras en vacío $n_0$	min <sup>-1</sup>	850 – 2 600	
Carrera	mm	50	
Longitud de la espada	mm	350	
Peso según EPTA-Procedure 01:2014	kg	5,2	
Clase de protección		□ / II	

Estos datos son válidos para una tensión nominal de [U] 230 V. Los valores pueden variar para otras tensiones y en ejecuciones específicas para ciertos países.

### Información sobre ruidos y vibraciones

Valores de emisión de ruidos determinados según EN 60745-2-11.

El nivel de presión sonora típico del aparato, determinado con un filtro A, asciende a: Nivel de presión sonora 91 dB(A); nivel de potencia acústica 102 dB(A). Tolerancia K = 3 dB.

#### ¡Usar unos protectores auditivos!

Nivel total de vibraciones  $a_h$  (suma vectorial de tres direcciones) y tolerancia K determinados según EN 60745:

Serrado de tabla de aglomerado de madera:  $a_h = 5,0 \text{ m/s}^2$ ,  $K = 1,5 \text{ m/s}^2$ ,

Serrado de viga de madera:  $a_h = 5,5 \text{ m/s}^2$ ,  $K = 1,5 \text{ m/s}^2$ .

El nivel de vibraciones indicado en estas instrucciones ha sido determinado según el procedimiento de medición fijado en la norma EN 60745 y puede servir como base de comparación con otras herramientas eléctricas. También es adecuado para estimar provisionalmente la sollicitación experimentada por las vibraciones.

El nivel de vibraciones indicado ha sido determinado para las aplicaciones principales de la herramienta eléctrica. Por ello, el nivel de vibraciones puede ser diferente si la herramienta

eléctrica se utiliza para otras aplicaciones, con accesorios diferentes, con útiles divergentes, o si el mantenimiento de la misma fuese deficiente. Ello puede suponer un aumento drástico de la sollicitación por vibraciones durante el tiempo total de trabajo.

Para determinar con exactitud la sollicitación experimentada por las vibraciones, es necesario considerar también aquellos tiempos en los que el aparato esté desconectado, o bien, esté en funcionamiento, pero sin ser utilizado realmente. Ello puede suponer una disminución drástica de la sollicitación por vibraciones durante el tiempo total de trabajo.

Fije unas medidas de seguridad adicionales para proteger al usuario de los efectos por vibraciones, como por ejemplo: Mantenimiento de la herramienta eléctrica y de los útiles, conservar calientes las manos, organización de las secuencias de trabajo.

### Declaración de conformidad

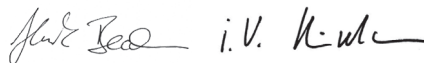
Declaramos bajo nuestra exclusiva responsabilidad, que el producto descrito en los "Datos técnicos" cumple con todas las disposiciones correspondientes de las directivas 2011/65/UE, hasta el 19 de abril de 2016: 2004/108/CE, desde el 20 de abril de 2016: 2014/30/UE, 2006/42/CE inclusive sus modificaciones y está en conformidad con las siguientes normas: EN 60745-1, EN 60745-2-11, EN 50581.

Expediente técnico (2006/42/CE) en:

Robert Bosch Power Tools GmbH, PT/ETM9,  
70538 Stuttgart, GERMANY

Henk Becker  
Executive Vice President  
Engineering

Helmut Heinzelmann  
Head of Product Certification  
PT/ETM9



Robert Bosch Power Tools GmbH  
70538 Stuttgart, GERMANY  
Stuttgart, 01.01.2017

### Montaje

- ▶ **Antes de cualquier manipulación en la herramienta eléctrica, sacar el enchufe de red de la toma de corriente.**

#### Empuñadura adicional

##### Montaje de la empuñadura adicional (ver figuras A – C)

Inserte el tubo distanciador **14** en el alojamiento de la carcasa y sujételo firmemente con el tornillo moleteado **13**.

Estire en dirección opuesta ambos extremos de la empuñadura adicional **2** para poder encajarla en el tubo distanciador **14**.

Introduzca el tornillo **16** por la empuñadura adicional, páselo por el tubo distanciador, y sujete firmemente la empuñadura con la tuerca moleteada **15**.

##### Orientación de la empuñadura adicional (ver figura D)

La empuñadura adicional **2** puede girarse a cualquier posición para permitirle trabajar manteniendo una postura firme y cómoda.

## 24 | Español

Aloje la tuerca moleteada **15** e incline la empuñadura adicional **2** hacia la posición deseada. Vuelva a apretar la tuerca moleteada.

#### Desplazamiento de la empuñadura adicional (ver figura E)

Para poder serrar cerca de un borde es posible desplazar lateralmente la empuñadura adicional **2**.

Aloje la tuerca moleteada **13** y deslice la empuñadura adicional **2** junto con el tubo distanciador **14** hacia la posición deseada. Vuelva a apretar firmemente el tornillo moleteado.

#### Montaje y cambio de las hojas de sierra

► **Al montar las hojas de sierra utilice unos guantes de protección.** Podría accidentarse en caso de tocar las hojas de sierra.

► **Antes de cualquier manipulación en la herramienta eléctrica monte la protección 11 en las hojas de sierra.**

#### Selección de las hojas de sierra

Seleccione las hojas de sierra de acuerdo al material a trabajar. Para serrar materiales de construcción ligeros, no utilice las hojas de sierra para madera o plástico, sino exclusivamente aquellas con incrustaciones de metal duro, previstas para tal fin.

#### Montaje de las hojas de sierra (ver figuras I – J)

Dele la vuelta a la herramienta eléctrica de manera que la placa base quede boca arriba.

Si procede, desmonte el canal de aspiración **8** (ver "Canal de aspiración", página 24).

Siempre monte primero aquella hoja de sierra cuyo arrastrador **17** esté situado más cerca del motor.

**Observación:** Tras la desconexión, los arrastradores de la hoja de sierra **17** pueden quedar cada vez en una posición diferente. En las figuras se muestra una posición cualquiera.

► **La inscripción de la hoja de sierra 12 deberá mirar hacia fuera y además deberá coincidir con el color del arrastrador de la hoja de sierra 17.**

Presione el botón SDS **9** y manténgalo accionado. Ello hace que sea retraída la espiga de enclavamiento **18** lo que permite enganchar las hojas de sierra.

Enganche primero aquella hoja de sierra **12** cuyo arrastrador **17** esté situado más próximo al motor (Ⓢ). Aloje entonces la hoja de sierra en la guía de la misma **19** y cuide que el saliente de la hoja de sierra enclave en la abertura de la espada **1**.

Enganche la segunda hoja de sierra en el otro arrastrador de la hoja de sierra **17** (Ⓢ). Aloje la hoja de sierra en la guía de la misma **19**. Suelte el botón SDS **9**.

Presione desde arriba la segunda hoja de sierra **12**, de manera que el saliente de la misma enclave en la abertura de la espada **1**.

► **Controle la sujeción firme de las hojas de sierra.** Una hoja de sierra floja puede llegar a salirse de su alojamiento y lesionarle.

Cubra las hojas de sierra **12** con la protección **11**.

#### Desmontaje de las hojas de sierra (ver figuras K – L)

Accione el botón SDS **9**. Tire hacia arriba, simultáneamente, de ambas hojas de sierra **12** sujetándolas cerca del arrastrador **17**, y sáquelas de la guía (Ⓢ).

Empuje a lo largo las hojas de sierra **12** en sentido opuesto (Ⓢ), y sáquelas **una tras otra** de la guía de hojas de sierra **19** (Ⓢ). Al intentar sacarlas juntas, ambas hojas de sierra se bloquean mutuamente.

#### Aspiración de polvo y virutas

► El polvo de ciertos materiales como, pinturas que contengan plomo, ciertos tipos de madera y algunos minerales y metales, puede ser nocivo para la salud. El contacto y la inspiración de estos polvos pueden provocar en el usuario o en las personas circundantes reacciones alérgicas y/o enfermedades respiratorias.

Ciertos polvos como los de roble, encina y haya son considerados como cancerígenos, especialmente en combinación con los aditivos para el tratamiento de la madera (cromatos, conservantes de la madera). Los materiales que contengan amianto solamente deberán ser procesados por especialistas.

- A ser posible utilice un equipo para aspiración de polvo apropiado para el material a trabajar.
- Observe que esté bien ventilado el puesto de trabajo.
- Se recomienda una mascarilla protectora con un filtro de la clase P2.

Observe las prescripciones vigentes en su país sobre los materiales a trabajar.

#### Canal de aspiración (ver figura F)

Enganche el canal de aspiración **8** en la carcasa, debajo de la empuñadura **6**, y sujete su otro extremo con las pestañas **10**. Para desmontar el canal de aspiración **8** abra los clips de las pestañas de sujeción **10** y sáquelo hacia atrás.

#### Conexión del equipo para aspiración de polvo

Inserte la manguera de aspiración (diámetro 35 mm, accesorio especial) en la boquilla de aspiración **7**. Conecte la manguera de aspiración a un aspirador (accesorio especial).

Una relación de los elementos para la conexión a diversos aspiradores la encuentra al final de estas instrucciones de manejo.

El aspirador debe ser adecuado para el material a trabajar.

Para aspirar polvo especialmente nocivo para la salud, cancerígeno, o polvo seco utilice un aspirador especial.

## Operación

### Puesta en marcha

► **¡Observe la tensión de red! La tensión de alimentación deberá coincidir con las indicaciones en la placa de características de la herramienta eléctrica. Las herramientas eléctricas marcadas con 230 V pueden funcionar también a 220 V.**



**Conexión/desconexión**

- ▶ **Al conectar la herramienta eléctrica, las hojas de sierra no deberán apoyar en ningún lado ni deberán tocar cosa alguna.**

Para **conectar** la herramienta eléctrica, presione a la izquierda, o derecha, el bloqueo de conexión **4**, manténgalo accionado, y presione entonces el interruptor de conexión/desconexión **5**.

Para la **desconexión** suelte el interruptor de conexión/desconexión **5**.

Al trabajar prolongadamente con un nº de carreras reducido, puede que la herramienta eléctrica se caliente fuertemente. Retire las hojas de sierra y deje trabajar la herramienta eléctrica durante aprox. 3 min a las revoluciones máximas, para que se refrigere.

Para ahorrar energía, solamente conecte la herramienta eléctrica cuando vaya a utilizarla.

**Preselección del nº de carreras**

La rueda **3** le permite preseleccionar el nº de carreras incluso durante la operación del aparato.

- 1 – 2: nº de carreras reducido
- 3 – 4: nº de carreras mediano
- 5 – 6: nº de carreras elevado

El número de carreras precisado depende del material y condiciones de trabajo, siendo conveniente determinarlo probando.

**Instrucciones para la operación**

- ▶ **Antes de cualquier manipulación en la herramienta eléctrica, sacar el enchufe de red de la toma de corriente.**
- ▶ **Al serrar materiales de construcción ligeros atenerse a las prescripciones legales y a las recomendaciones del fabricante del material.**

Antes de serrar madera, tablas de aglomerado de madera, materiales de construcción, etc., inspeccionar si existen en ellos cuerpos extraños como clavos, tornillos o similares y, en caso afirmativo, retirarlos.

Fije firmemente la pieza de trabajo y no la sujete jamás con la mano ni con el pie.

- ▶ **La línea de corte deberá estar libre de obstáculos por la cara superior e inferior de la pieza.**

Solamente desmonte la protección de la hoja de sierra **11** al serrar.

Agarre con firmeza la herramienta eléctrica conectada al aplicarla contra la pieza de trabajo. Preste atención a no tocar accidentalmente el suelo u otros objetos (peligro de rechazo).

Al terminar el trabajo desconecte la herramienta eléctrica.

Si las hojas de sierra llegan a atascarse en el material desconecte inmediatamente la herramienta eléctrica. Abra la ranura de corte con un útil adecuado y extraiga las hojas de sierra de la misma.

No haga palanca con la espada **1** para desprender las piezas de madera, o cosas similares, serradas.

**Serrado por inmersión (ver figuras G – H)**

- ▶ **¡El procedimiento de serrado por inmersión solamente deberá emplearse al trabajar materiales blandos como la madera, placas de pladur, etc.!**

Incline la herramienta eléctrica asentando la punta contra la pieza de trabajo, y conéctela. Permita que la espada vaya profundizando con cuidado en el material hasta lograr traspasar la pieza de trabajo.

Mantenga la herramienta eléctrica formando un ángulo más pronunciado respecto a la pieza de trabajo y continúe cortando a lo largo del trazo.

**Mantenimiento y servicio****Mantenimiento y limpieza**

- ▶ **Antes de cualquier manipulación en la herramienta eléctrica, sacar el enchufe de red de la toma de corriente.**
- ▶ **Mantenga limpia la herramienta eléctrica y las rejillas de refrigeración para trabajar con eficacia y seguridad.**

Limpie la espada **1**, la guía de hojas de sierra **19**, y las hojas de sierra **12**, al finalizar el trabajo.

No deberán lubricarse las hojas de sierra **12** ni la guía **19**, ya que entonces se reduciría el rendimiento en la aspiración del polvo.

La sustitución de un cable de conexión deteriorado deberá ser realizada por Bosch o por un servicio técnico autorizado para herramientas eléctricas Bosch con el fin de garantizar la seguridad del aparato.

**Accesorios especiales**

Juego de hojas de sierra para madera y plástico . . . . .	2 608 632 120
Juego de hojas de sierra para materiales de construcción ligeros, con incrustaciones de metal duro . . . . .	2 608 632 123

**Servicio técnico y atención al cliente**

El servicio técnico le asesorará en las consultas que pueda Ud. tener sobre la reparación y mantenimiento de su producto, así como sobre piezas de recambio. Los dibujos de despiece e informaciones sobre las piezas de recambio los podrá obtener también en internet bajo:

**www.bosch-pt.com**

Nuestro equipo de asesores técnicos le orientará gustosamente en cuanto a la adquisición, aplicación y ajuste de los productos y accesorios.

Para cualquier consulta o pedido de piezas de repuesto es imprescindible indicar el nº de artículo de 10 dígitos que figura en la placa de características de la herramienta eléctrica.

## 26 | Português

**España**

Robert Bosch Espana S.L.U.  
 Departamento de ventas Herramientas Eléctricas  
 C/Hermanos García Noblejas, 19  
 28037 Madrid  
 Para efectuar su pedido online de recambios o pedir la recogida para la reparación de su máquina, entre en la página [www.herramientasbosch.net](http://www.herramientasbosch.net).  
 Tel. Asesoramiento al cliente: 902 531 553  
 Fax: 902 531554

**Venezuela**

Robert Bosch S.A.  
 Final Calle Vargas. Edf. Centro Berimer P.B.  
 Boleíta Norte  
 Caracas 107  
 Tel.: (0212) 2074511

**México**

Robert Bosch S. de R.L. de C.V.  
 Calle Robert Bosch No. 405 C.P. 50071  
 Zona Industrial, Toluca - Estado de México  
 Tel. Interior: (01) 800 6271286  
 Tel. D.F.: 52843062  
 E-Mail: [arturo.fernandez@mx.bosch.com](mailto:arturo.fernandez@mx.bosch.com)

**Argentina**

Robert Bosch Argentina S.A.  
 Av. Córdoba 5160  
 C1414BAW Ciudad Autónoma de Buenos Aires  
 Atención al Cliente  
 Tel.: (0810) 5552020  
 E-Mail: [herramientas.bosch@ar.bosch.com](mailto:herramientas.bosch@ar.bosch.com)

**Perú**

Robert Bosch S.A.C.  
 Av. Primavera 781, Urb. Chacarilla, San Borja (Edificio Aldo)  
 Buzón Postal Lima 41 - Lima  
 Tel.: (01) 2190332

**Chile**

Robert Bosch S.A.  
 Calle El Cacique  
 0258 Providencia - Santiago  
 Tel.: (02) 2405 5500

**Eliminación**

Recomendamos que las herramientas eléctricas, accesorios y embalajes sean sometidos a un proceso de recuperación que respete el medio ambiente.

¡No arroje las herramientas eléctricas a la basura!

**Sólo para los países de la UE:**

Conforme a la Directiva Europea 2012/19/UE sobre aparatos eléctricos y electrónicos inservibles, tras su transposición en ley nacional, deberán acumularse por separado las herramientas eléctricas para ser sometidas a un reciclaje ecológico.

Reservado el derecho de modificación.



El símbolo es solamente válido, si también se encuentra sobre la placa de características del producto/fabricado.

**Português****Indicações de segurança****Indicações gerais de advertência para ferramentas eléctricas**

**ATENÇÃO** Devem ser lidas todas as indicações de advertência e todas as instruções.

O desrespeito das advertências e instruções apresentadas abaixo pode causar choque eléctrico, incêndio e/ou graves lesões.

**Guarde bem todas as advertências e instruções para futura referência.**

O termo "Ferramenta eléctrica" utilizado a seguir nas indicações de advertência, refere-se a ferramentas eléctricas operadas com corrente de rede (com cabo de rede) e a ferramentas eléctricas operadas com acumulador (sem cabo de rede).

**Segurança da área de trabalho**

- ▶ **Mantenha a sua área de trabalho sempre limpa e bem iluminada.** Desordem ou áreas de trabalho insuficientemente iluminadas podem levar a acidentes.
- ▶ **Não trabalhar com a ferramenta eléctrica em áreas com risco de explosão, nas quais se encontrem líquidos, gases ou pós inflamáveis.** Ferramentas eléctricas produzem faíscas, que podem inflamar pós ou vapores.
- ▶ **Manter crianças e outras pessoas afastadas da ferramenta eléctrica durante a utilização.** No caso de distração é possível que perca o controlo sobre o aparelho.

**Segurança eléctrica**

- ▶ **A ficha de conexão da ferramenta eléctrica deve caber na tomada. A ficha não deve ser modificada de maneira alguma. Não utilizar uma ficha de adaptação junto com ferramentas eléctricas protegidas por ligação à terra.** Fichas não modificadas e tomadas apropriadas reduzem o risco de um choque eléctrico.
- ▶ **Evitar que o corpo possa entrar em contacto com superfícies ligadas à terra, como tubos, aquecimentos, fogões e frigoríficos.** Há um risco elevado devido a choque eléctrico, se o corpo estiver ligado à terra.
- ▶ **Manter o aparelho afastado de chuva ou humidade.** A infiltração de água numa ferramenta eléctrica aumenta o risco de choque eléctrico.
- ▶ **Não deverá utilizar o cabo para outras finalidades. Jamais utilizar o cabo para transportar a ferramenta eléctrica.**

**trica, para pendurá-la, nem para puxar a ficha da tomada. Manter o cabo afastado de calor, óleo, cantos afiados ou partes do aparelho em movimento.** Cabos danificados ou emaranhados aumentam o risco de um choque eléctrico.

- ▶ **Se trabalhar com uma ferramenta eléctrica ao ar livre, só deverá utilizar cabos de extensão apropriados para áreas exteriores.** A utilização de um cabo de extensão apropriado para áreas exteriores reduz o risco de um choque eléctrico.
- ▶ **Se não for possível evitar o funcionamento da ferramenta eléctrica em áreas húmidas, deverá ser utilizado um disjuntor de corrente de avaria.** A utilização de um disjuntor de corrente de avaria reduz o risco de um choque eléctrico.

#### Segurança de pessoas

- ▶ **Esteja atento, observe o que está a fazer e tenha prudência ao trabalhar com a ferramenta eléctrica. Não utilizar uma ferramenta eléctrica quando estiver fadigado ou sob a influência de drogas, álcool ou medicamentos.** Um momento de descuido ao utilizar a ferramenta eléctrica, pode levar a lesões graves.
- ▶ **Utilizar equipamento de protecção pessoal e sempre óculos de protecção.** A utilização de equipamento de protecção pessoal, como máscara de protecção contra pó, sapatos de segurança antiderrapantes, capacete de segurança ou protecção auricular, de acordo com o tipo e aplicação da ferramenta eléctrica, reduz o risco de lesões.
- ▶ **Evitar uma colocação em funcionamento involuntária. Assegure-se de que a ferramenta eléctrica esteja desligada, antes de conectá-la à alimentação de rede e/ou ao acumulador, antes de levantá-la ou de transportá-la.** Se tiver o dedo no interruptor ao transportar a ferramenta eléctrica ou se o aparelho for conectado à alimentação de rede enquanto estiver ligado, poderão ocorrer acidentes.
- ▶ **Remover ferramentas de ajuste ou chaves de boca antes de ligar a ferramenta eléctrica.** Uma ferramenta ou chave que se encontre numa parte do aparelho em movimento pode levar a lesões.
- ▶ **Evite uma posição anormal. Mantenha uma posição firme e mantenha sempre o equilíbrio.** Desta forma é mais fácil controlar a ferramenta eléctrica em situações inesperadas.
- ▶ **Usar roupa apropriada. Não usar roupa larga nem jóias. Mantenha os cabelos, roupas e luvas afastadas de partes em movimento.** Roupas frouxas, cabelos longos ou jóias podem ser agarrados por peças em movimento.
- ▶ **Se for possível montar dispositivos de aspiração ou de recolha, assegure-se de que estejam conectados e utilizados correctamente.** A utilização de uma aspiração de pó pode reduzir o perigo devido ao pó.

#### Utilização e manuseio cuidadoso de ferramentas eléctricas

- ▶ **Não sobrecarregue o aparelho. Utilize a ferramenta eléctrica apropriada para o seu trabalho.** É melhor e mais seguro trabalhar com a ferramenta eléctrica apropriada na área de potência indicada.

- ▶ **Não utilizar uma ferramenta eléctrica com um interruptor defeituoso.** Uma ferramenta eléctrica que não pode mais ser ligada nem desligada, é perigosa e deve ser reparada.
- ▶ **Puxar a ficha da tomada e/ou remover o acumulador antes de executar ajustes no aparelho, de substituir acessórios ou de guardar o aparelho.** Esta medida de segurança evita o arranque involuntário da ferramenta eléctrica.
- ▶ **Guardar ferramentas eléctricas não utilizadas fora do alcance de crianças. Não permita que pessoas que não estejam familiarizadas com o aparelho ou que não tenham lido estas instruções, utilizem o aparelho.** Ferramentas eléctricas são perigosas se forem utilizadas por pessoas inesperadas.
- ▶ **Tratar a ferramenta eléctrica com cuidado. Controlar se as partes móveis do aparelho funcionam perfeitamente e não emperram, e se há peças quebradas ou danificadas que possam prejudicar o funcionamento da ferramenta eléctrica. Permitir que peças danificadas sejam reparadas antes da utilização.** Muitos acidentes têm como causa, a manutenção insuficiente de ferramentas eléctricas.
- ▶ **Mantener as ferramentas de corte afiadas e limpas.** Ferramentas de corte cuidadosamente tratadas e com cantos de corte afiados emperram com menos frequência e podem ser conduzidas com maior facilidade.
- ▶ **Utilizar a ferramenta eléctrica, acessórios, ferramentas de aplicação, etc. conforme estas instruções. Considerar as condições de trabalho e a tarefa a ser executada.** A utilização de ferramentas eléctricas para outras tarefas a não ser as aplicações previstas, pode levar a situações perigosas.

#### Serviço

- ▶ **Só permita que o seu aparelho seja reparado por pessoal especializado e qualificado e só com peças de reposição originais.** Desta forma é assegurado o funcionamento seguro do aparelho.

#### Indicações de segurança para electro-serras

- ▶ **Ao executar trabalhos durante os quais podem ser atingidos cabos eléctricos ou o próprio cabo de rede só deverá segurar o aparelho pelas superfícies de punho isoladas.** O contacto com um cabo sob tensão também pode colocar sob tensão as peças metálicas do aparelho e levar a um choque eléctrico.
- ▶ **Após encerrado o processo de trabalho, deverá desligar a ferramenta eléctrica e apenas puxar a lâmina de serra do corte, quando a ferramenta eléctrica estiver parada.** Desta forma são evitados contragolpes e é possível apoiar a ferramenta eléctrica com segurança.
- ▶ **Só utilizar lâminas de serra que estejam em perfeito estado e que não apresentem danos.** Lâminas de serra tortas e não suficiente afiadas podem quebrar, influenciar negativamente o corte ou causar um contra-golpe.
- ▶ **Não frenar a lâmina de serra através de pressão lateral após desligar o aparelho.** A lâmina de serra pode ser danificada, ser quebrada ou causar um contragolpe.

## 28 | Português

- ▶ **Utilizar detectores apropriados, para encontrar cabos escondidos, ou consulte a companhia eléctrica local.** O contacto com cabos eléctricos pode provocar fogo e choques eléctricos. Danos em tubos de gás podem levar à explosão. A penetração num cano de água causa danos materiais ou pode provocar um choque eléctrico.
- ▶ **Segurar a ferramenta eléctrica firmemente com ambas as mãos durante o trabalho e manter uma posição firme.** A ferramenta eléctrica é conduzida com segurança com ambas as mãos.
- ▶ **Fixar a peça a ser trabalhada.** Uma peça a ser trabalhada fixa com dispositivos de aperto ou com torno de bancada está mais firme do que segurada com a mão.
- ▶ **Espere a ferramenta eléctrica parar completamente, antes de depositá-la.** A ferramenta de aplicação pode emperrar e levar à perda de controlo sobre a ferramenta eléctrica.

## Descrição do produto e da potência



**Devem ser lidas todas as indicações de advertência e todas as instruções.** O desrespeito das advertências e instruções apresenta as abaixo pode causar choque eléctrico, incêndio e/ou graves lesões.

Abriir a página basculante contendo a apresentação do aparelho, e deixar esta página aberta enquanto estiver lendo a instrução de serviço.

### Utilização conforme as disposições

A ferramenta eléctrica é destinada para serrar em madeira, plástico e materiais leves, com as mãos livres. Ele é apropriada para cortes rectos e de imersão. Observar as recomendações da lâmina de serra.

### Componentes ilustrados

A numeração dos componentes ilustrados refere-se à apresentação da ferramenta eléctrica na página de esquemas.

- 1 Lança
- 2 Punho adicional (superfície isolada)
- 3 Roda de ajuste para pré-selecção do número de cursos
- 4 Bloqueio de ligação para o interruptor de ligar-desligar
- 5 Interruptor de ligar-desligar
- 6 Punho (superfície isolada)
- 7 Bocais de aspiração
- 8 Canal de aspiração
- 9 Tecla SDS para destravamento da lâmina de serra
- 10 Came para o canal de aspiração
- 11 Protecção da lâmina de serra
- 12 Lâmina de serra\*
- 13 Parafuso de cabeça serrilhada para o punho adicional
- 14 Tubo distanciador para o punho adicional
- 15 Porca serrilhada para o punho adicional
- 16 Parafuso para o punho adicional
- 17 Dispositivo de arrastamento da lâmina de serra
- 18 Pino de travamento da lâmina de serra
- 19 Guia da lâmina de serra

\***Accessórios apresentados ou descritos não pertencem ao volume de fornecimento padrão. Todos os acessórios encontram-se no nosso programa de acessórios.**

### Dados técnicos

Serrote de mão eléctrico	GFZ 16-35 AC	
Nº do produto	0 601 637 7..	
Potência nominal consumida	W	1600
Nº de cursos em vazio $n_0$	min <sup>-1</sup>	850 – 2600
Curso	mm	50
Comprimento da lança	mm	350
Peso conforme EPTA-Procedure 01:2014	kg	5,2
Classe de protecção	□ / II	

As indicações valem para tensões nominais [U] de 230 V. Estas indicações podem variar dependendo de tensões inferiores e dos modelos específicos dos países.

### Informação sobre ruídos/vibrações

Os valores de emissão de ruído determinados de acordo com EN 60745-2-11.

O nível de ruído avaliado como A do aparelho é tipicamente: Nível de pressão acústica 91 dB(A); Nível de potência acústica 102 dB(A). Incerteza K = 3 dB.

#### Usar protecção auricular!

Totais valores de vibrações  $a_h$  (soma dos vectores de três direcções) e incerteza K averiguada conforme EN 60745: Serrar placas de aglomerado:  $a_h = 5,0 \text{ m/s}^2$ ,  $K = 1,5 \text{ m/s}^2$ , serrar vigas de madeira:  $a_h = 5,5 \text{ m/s}^2$ ,  $K = 1,5 \text{ m/s}^2$ .

O nível de vibrações indicado nestas instruções foi medido de acordo com um processo de medição normalizado pela norma EN 60745 e pode ser utilizado para a comparação de ferramentas eléctricas. Ele também é apropriado para uma avaliação provisória da carga de vibrações.

O nível de vibrações indicado representa as aplicações principais da ferramenta eléctrica. Se, contudo, a ferramenta eléctrica for utilizada para outras aplicações, com acessórios diferentes, com outras ferramentas de trabalho ou com manutenção insuficiente, é possível que o nível de vibrações seja diferente. Isto pode aumentar sensivelmente a carga de vibrações para o período completo de trabalho.

Para uma estimativa exacta da carga de vibrações, também deveriam ser considerados os períodos nos quais o aparelho está desligado ou funciona, mas não está sendo utilizado. Isto pode reduzir a carga de vibrações durante o completo período de trabalho.

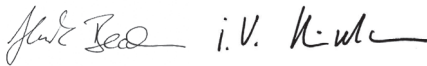
Além disso também deverão ser estipuladas medidas de segurança para proteger o operador contra o efeito de vibrações, como por exemplo: manutenção de ferramentas eléctricas e de ferramentas de trabalho, manter as mãos quentes e organização dos processos de trabalho.

## Declaração de conformidade

Declaramos sob nossa inteira responsabilidade que o produto descrito nos “Dados técnicos” está em conformidade com todas as disposições pertinentes das Directivas 2011/65/UE, até 19 de Abril de 2016: 2004/108/CE, a partir de 20 de Abril de 2016: 2014/30/UE, 2006/42/CE incluindo suas alterações, e em conformidade com as seguintes normas: EN 60745-1, EN 60745-2-11, EN 50581.

Processo técnico (2006/42/CE) em:  
Robert Bosch Power Tools GmbH, PT/ETM9,  
70538 Stuttgart, GERMANY

Henk Becker	Helmut Heinzelmann
Executive Vice President	Head of Product Certification
Engineering	PT/ETM9



Robert Bosch Power Tools GmbH  
70538 Stuttgart, GERMANY  
Stuttgart, 01.01.2017

## Montagem

- ▶ **Antes de todos trabalhos na ferramenta eléctrica deverá puxar a ficha de rede da tomada.**

### Punho adicional

#### Montar o punho adicional (veja figuras A – C)

Introduzir o tubo distanciador **14** na abertura da carcaça e atarraxá-lo com o parafuso de cabeça serrilhada **13**. Separar o punho adicional **2** e colocá-lo em ambos os lados do tubo distanciador **14**.

Empurrar o parafuso **16** pelo punho adicional e pelo tubo distanciador e atarraxá-lo com a porca serrilhada **15**.

#### Deslocar o punho adicional (veja figura D)

O punho adicional **2** pode ser movimentado como desejar, para alcançar uma posição de trabalho segura e livre de fadiga.

Soltar o parafuso serrilhado **15** e girar o punho adicional **2** para a posição desejada. Reapertar o parafuso serrilhado.

#### Deslocar o punho adicional (veja figura E)

Para serrar rente aos cantos é possível deslocar lateralmente o punho adicional **2**.

Soltar a porca serrilhada **13** e empurrar o punho adicional **2** com o tubo distanciador **14** para a posição desejada. Reapertar o parafuso serrilhado.

### Introduzir/substituir a lâmina de serra

- ▶ **Para a montagem das lâminas de serra é necessário usar luvas de protecção.** Há perigo de lesões no caso de um contacto com as lâminas de serra.
- ▶ **Antes de todos os trabalhos na ferramenta eléctrica deverá colocar a capa de protecção da lâmina de serra **11** sobre as lâminas de serra.**

### Seleccionar as lâminas de serra

Seleccionar as lâminas de serra de acordo com o material a ser trabalhado.

Para serrar materiais leves só deverá utilizar as lâminas de serra de metal duro e não as previstas para o corte de madeira ou de plástico.

### Introduzir as lâminas de serra (veja figuras I – J)

Virar a ferramenta eléctrica com a placa de base para cima.

Se necessário, retire o canal de aspiração **8** (veja “Canal de aspiração”, página 30).

Sempre colocar primeiro a lâmina de serra que tenho o dispositivo de arrastamento da lâmina de serra **17** mais próximo do motor.

**Nota:** Após desligar a ferramenta, os dispositivos de arrastamento das lâminas de serra **17** se encontram sempre numa posição diferente. As figuras exibem uma posição qualquer.

- ▶ **O lado escrito da lâmina de serra **12** deve sempre mostrar para fora e coincidir com a cor do dispositivo de arrastamento da lâmina de serra **17**.**

Premir a tecla SDS **9** e mantê-la premida. Desta forma o pino de travamento **18** é puxado para trás e as lâminas de serra podem ser encaixadas.

Colocar a lâmina de serra apropriada **12** no dispositivo de arrastamento da lâmina de serra **17** que se encontra mais perto do motor (①). Colocar a lâmina de serra no guia da lâmina de serra **19** e permitir que o ressalto da lâmina de serra engate no entalhe da lança **1**.

Prender a segunda lâmina de serra no dispositivo de arrastamento da lâmina de serra **17** que ainda está livre (②). Colocar a lâmina de serra no guia de lâmina de serra **19**. Soltar a tecla SDS **9**.

Premir por cima sobre a segunda lâmina de serra **12**, até o ressalto da lâmina de serra engatar no entalhe da lança **1**.

- ▶ **Controlar a posição firme das lâminas de serra.** Uma lâmina de serra solta pode cair e feri-lo.

Colocar a capa de protecção da lâmina de serra **11** sobre as lâminas de serra **12**.

### Retirar as lâminas de serra (veja figuras K – L)

Premir a tecla SDS **9**. Puxar as duas lâminas de serra **12** simultaneamente, até a altura dos dispositivos de arrastamento da lâmina de serra **17**, para fora do guia de lâmina de serra (③).

Separar as lâminas de serra **12** no comprimento (④) e puxá-las **uma a pós a outra** para fora do guia de lâmina de serra **19** (⑤). Se as lâminas de serra forem retiradas ao mesmo tempo, uma bloqueará a outra.

### Aspiração de pó/de aparas

- ▶ Pós de materiais como por exemplo, tintas que contém chumbo, alguns tipos de madeira, minerais e metais, podem ser nocivos à saúde. O contacto ou a inalação dos pós pode provocar reacções alérgicas e/ou doenças nas vias respiratórias do utilizador ou das pessoas que se encontram por perto.

### 30 | Português

Certos pós, como por exemplo pó de carvalho e faia são considerados como sendo cancerígenos, especialmente quando juntos com substâncias para o tratamento de madeiras (cromato, preservadores de madeira). Material que contém asbesto só deve ser processado por pessoal especializado.

- Se possível deverá usar um dispositivo de aspiração apropriado para o material.
- Assegurar uma boa ventilação do local de trabalho.
- É recomendável usar uma máscara de protecção respiratória com filtro da classe P2.

Observe as directivas para os materiais a serem trabalhados, vigentes no seu país.

#### Canal de aspiração (veja figura F)

Prender o canal de aspiração **8** sob o punho **6** na carcaça e permitir que ele engate nos ressaltos **10**.

Para retirar o canal de aspiração **8** separá-lo nos ressaltos **10** e retirá-lo por trás.

#### Conectar a aspiração de pó

Encaixar a mangueira de aspiração (diâmetro de 35 mm, acessório) no bocal de aspiração **7**. Conectar a mangueira de aspiração a um aspirador de pó (acessório).

Uma vista geral sobre a conexão a diversos aspiradores de pó encontram-se no final desta instrução de serviço.

O aspirador de pó deve ser apropriado para o material a ser trabalhado.

Utilizar um aspirador especial para aspirar pó que seja extremamente nocivo à saúde, cancerígeno ou seco.

## Funcionamento

### Colocação em funcionamento

- ▶ **Observar a tensão de rede! A tensão da fonte de corrente deve coincidir com a indicada na chapa de identificação da ferramenta eléctrica. Ferramentas eléctricas marcadas para 230 V também podem ser operadas com 220 V.**

#### Ligar e desligar

- ▶ **Ao ligar a ferramenta eléctrica deverá assegurar-se de que as lâminas de serra não se toquem nem entrem em contacto com outros objectos.**

Para **ligar** a ferramenta eléctrica deverá premir no lado esquerdo ou no lado direito do bloco de ligação **4**, mantê-lo premido e em seguida premir o interruptor de ligar-desligar **5**.

Para **desligar**, deverá soltar o interruptor de ligar-desligar **5**.

Durante prolongados trabalhos com um n° de cursos reduzido, é possível que a ferramenta eléctrica seja fortemente aquecida. Retirar as lâminas de serra e permitir que a ferramenta eléctrica ainda funcione durante aprox. 3 min com máximo n° de cursos para que possa arrefecer.

Para poupar energia só deverá ligar a ferramenta eléctrica quando ela for utilizada.

### Pré-seleccionar o número de cursos

Com a roda de ajuste para pré-selecção do n° de cursos **3** é possível pré-seleccionar o n° de cursos e alterar o n° de cursos durante o funcionamento.

- 1 – 2: baixo n° de cursos
- 3 – 4: médio n° de cursos
- 5 – 6: alto n° de cursos

O n° de cursos necessário depende do material e das condições de trabalho e pode ser verificado através de ensaios práticos.

### Indicações de trabalho

- ▶ **Antes de todos trabalhos na ferramenta eléctrica deverá puxar a ficha de rede da tomada.**
- ▶ **Ao serrar materiais de construção leves, deverá respeitar as directivas legais e as recomendações do fabricante do material.**

Antes de serrar em madeira, placas de aglomerado de madeira, materiais de construção, etc., deverá certificar-se de que foram removidos todos os corpos estranhos, como por exemplo pregos e parafusos.

Fixar firmemente a peça a ser trabalhada e de modo algum a apoie com a mão ou com o pé.

- ▶ **A linha de corte deve estar livre de obstáculos, tanto por cima como por baixo.**

A protecção da lâmina de serra **11** só deve ser retirada para serrar.

Segurar firmemente a ferramenta eléctrica ligada ao tocar na ferramenta eléctrica. Observe que não possa entrar acidentalmente em contacto com o chão ou com outros objectos (perigo de contra-golpe).

Desligar a ferramenta eléctrica ao terminar o processo de trabalho.

Desligar imediatamente a ferramenta eléctrica se as lâminas de serra se prenderem. Abrir um pouco a fenda de corte com uma ferramenta apropriada e puxar a ferramenta eléctrica para fora.

Não utilizar a lança **1** para alavancar pedaços de madeira serrados ou objectos semelhantes.

### Serrar por imersão (veja figuras G – H)

- ▶ **No processo de serrar por imersão só devem ser processados materiais macios como madeira, gesso encartonado!**

Apoiar a ferramenta eléctrica com a ponta sobre a peça a ser trabalhada e ligá-la. Deixar a lança, serrando cuidadosamente, imergir na peça a ser trabalhada, até a peça ser serrada.

Segurar a ferramenta eléctrica de forma mais inclinada em relação da peça a ser trabalhada e serrar ao longo da linha de corte.

## Manutenção e serviço

### Manutenção e limpeza

- ▶ **Antes de todos trabalhos na ferramenta eléctrica deverá puxar a ficha de rede da tomada.**
- ▶ **Manter a ferramenta eléctrica e as aberturas de ventilação sempre limpas, para trabalhar bem e de forma segura.**

Limpar a lança **1**, o guia da lâmina de serra **19** e as lâminas de serra **12** após terminar o trabalho.

As lâminas de serra **12** e o guia de lâmina de serra **19** não devem ser lubrificados, caso contrário isto poderá prejudicar a aspiração de pó.

Se for necessário substituir o cabo de conexão, isto deverá ser realizado pela Bosch ou por uma oficina de serviço pós-venda autorizada para todas as ferramentas eléctricas Bosch para evitar riscos de segurança.

### Acessórios

Conjunto de lâminas de serra para madeiras e plásticos ..... 2 608 632 120  
 Conjunto de lâminas de serra para materiais leves, com metal duro ..... 2 608 632 123

### Serviço pós-venda e consultoria de aplicação

O serviço pós-venda responde às suas perguntas a respeito de serviços de reparação e de manutenção do seu produto, assim como das peças sobressalentes. Desenhos explodidos e informações sobre peças sobressalentes encontram-se em: **www.bosch-pt.com**

A nossa equipa de consultoria de aplicação Bosch esclarecem com prazer todas as suas dúvidas a respeito da compra, aplicação e ajuste dos produtos e acessórios.

Para todas as questões e encomendas de peças sobressalentes é imprescindível indicar o número de produto de 10 dígitos como consta na placa de características da ferramenta eléctrica.

### Portugal

Robert Bosch LDA  
 Avenida Infante D. Henrique  
 Lotes 2E – 3E  
 1800 Lisboa  
 Para efectuar o seu pedido online de peças entre na página [www.ferramentasbosch.com](http://www.ferramentasbosch.com).  
 Tel.: 21 8500000  
 Fax: 21 8511096

### Brasil

Robert Bosch Ltda.  
 Caixa postal 1195  
 13065-900 Campinas  
 Tel.: (0800) 7045446  
[www.bosch.com.br/contacto](http://www.bosch.com.br/contacto)

## Eliminação

Ferramentas eléctricas, acessórios e embalagens devem ser enviados a uma reciclagem ecológica de matérias primas.

Não deitar ferramentas eléctricas no lixo doméstico!

### Apenas países da União Europeia:



De acordo com a directiva europeia 2012/19/UE para aparelhos eléctricos e electrónicos velhos, e com as respectivas realizações nas leis nacionais, as ferramentas eléctricas que não servem mais para a utilização, devem ser enviadas separadamente a uma reciclagem ecológica.

Sob reserva de alterações.

## Italiano

### Norme di sicurezza

#### Avvertenze generali di pericolo per elettroutensili

**AVVERTENZA** Leggere tutte le avvertenze di pericolo e le istruzioni operative. In caso di mancato rispetto delle avvertenze di pericolo e delle istruzioni operative si potrà creare il pericolo di scosse elettriche, incendi e/o incidenti gravi.

#### Conservare tutte le avvertenze di pericolo e le istruzioni operative per ogni esigenza futura.

Il termine «elettrotensile» utilizzato nelle avvertenze di pericolo si riferisce ad utensili elettrici alimentati dalla rete (con linea di allacciamento) ed ad utensili elettrici alimentati a batteria (senza linea di allacciamento).

#### Sicurezza della postazione di lavoro

- ▶ **Tenere la postazione di lavoro sempre pulita e ben illuminata.** Il disordine oppure zone della postazione di lavoro non illuminate possono essere causa di incidenti.
- ▶ **Evitare d'impiegare l'elettrotensile in ambienti soggetti al rischio di esplosioni nei quali si abbia presenza di liquidi, gas o polveri infiammabili.** Gli elettrotensili producono scintille che possono far infiammare la polvere o i gas.
- ▶ **Tenere lontani i bambini ed altre persone durante l'impiego dell'elettrotensile.** Eventuali distrazioni potranno comportare la perdita del controllo sull'elettrotensile.

#### Sicurezza elettrica

- ▶ **La spina di allacciamento alla rete dell'elettrotensile deve essere adatta alla presa. Evitare assolutamente di apportare modifiche alla spina. Non impiegare spine adattatrici assieme ad elettrotensili dotati di collegamento a terra.** Le spine non modificate e le prese adatte allo scopo riducono il rischio di scosse elettriche.
- ▶ **Evitare il contatto fisico con superfici collegate a terra, come tubi, riscaldamenti, cucine elettriche e frigoriferi.**

## 32 | Italiano

ri. Sussiste un maggior rischio di scosse elettriche nel momento in cui il corpo è messo a massa.

- ▶ **Custodire l'elettro utensile al riparo dalla pioggia o dall'umidità.** La penetrazione dell'acqua in un elettro utensile aumenta il rischio di una scossa elettrica.
- ▶ **Non usare il cavo per scopi diversi da quelli previsti ed, in particolare, non usarlo per trasportare o per appendere l'elettro utensile oppure per estrarre la spina dalla presa di corrente. Non avvicinare il cavo a fonti di calore, olio, spigoli taglienti e neppure a parti della macchina che siano in movimento.** I cavi danneggiati o aggrovigliati aumentano il rischio d'insorgenza di scosse elettriche.
- ▶ **Qualora si voglia usare l'elettro utensile all'aperto, impiegare solo ed esclusivamente cavi di prolunga che siano adatti per l'impiego all'esterno.** L'uso di un cavo di prolunga omologato per l'impiego all'esterno riduce il rischio d'insorgenza di scosse elettriche.
- ▶ **Qualora non fosse possibile evitare di utilizzare l'elettro utensile in ambiente umido, utilizzare un interruttore di sicurezza.** L'uso di un interruttore di sicurezza riduce il rischio di una scossa elettrica.

**Sicurezza delle persone**

- ▶ **È importante concentrarsi su ciò che si sta facendo e maneggiare con giudizio l'elettro utensile durante le operazioni di lavoro. Non utilizzare mai l'elettro utensile in caso di stanchezza oppure quando ci si trovi sotto l'effetto di droghe, bevande alcoliche e medicinali.** Un attimo di distrazione durante l'uso dell'elettro utensile può essere causa di gravi incidenti.
- ▶ **Indossare sempre equipaggiamento protettivo individuale nonché occhiali protettivi.** Indossando abbigliamento di protezione personale come la maschera per polveri, scarpe di sicurezza che non scivolino, elmetto di protezione oppure protezione acustica a seconda del tipo e dell'applicazione dell'elettro utensile, si riduce il rischio di incidenti.
- ▶ **Evitare l'accensione involontaria dell'elettro utensile. Prima di collegarlo alla rete di alimentazione elettrica e/o alla batteria ricaricabile, prima di prenderlo oppure prima di iniziare a trasportarlo, assicurarsi che l'elettro utensile sia spento.** Tenendo il dito sopra l'interruttore mentre si trasporta l'elettro utensile oppure collegandolo all'alimentazione di corrente con l'interruttore inserito, si vengono a creare situazioni pericolose in cui possono verificarsi seri incidenti.
- ▶ **Prima di accendere l'elettro utensile togliere gli attrezzi di regolazione o la chiave inglese.** Un accessorio oppure una chiave che si trovi in una parte rotante della macchina può provocare seri incidenti.
- ▶ **Evitare una posizione anomala del corpo. Avere cura di mettersi in posizione sicura e di mantenere l'equilibrio in ogni situazione.** In questo modo è possibile controllare meglio l'elettro utensile in caso di situazioni inaspettate.
- ▶ **Indossare vestiti adeguati. Non indossare vestiti larghi, né portare bracciali e catenine. Tenere i capelli, i vestiti ed i guanti lontani da pezzi in movimento.** Vestiti

lenti, gioielli o capelli lunghi potranno impigliarsi in pezzi in movimento.

- ▶ **In caso fosse previsto il montaggio di dispositivi di aspirazione della polvere e di raccolta, assicurarsi che gli stessi siano collegati e che vengano utilizzati correttamente.** L'utilizzo di un'aspirazione polvere può ridurre lo svilupparsi di situazioni pericolose dovute alla polvere.

**Trattamento accurato ed uso corretto degli elettro utensili**

- ▶ **Non sottoporre la macchina a sovraccarico. Per il proprio lavoro, utilizzare esclusivamente l'elettro utensile esplicitamente previsto per il caso.** Con un elettro utensile adatto si lavora in modo migliore e più sicuro nell'ambito della sua potenza di prestazione.
- ▶ **Non utilizzare mai elettro utensili con interruttori difettosi.** Un elettro utensile con l'interruttore rotto è pericoloso e deve essere aggiustato.
- ▶ **Prima di procedere ad operazioni di regolazione sulla macchina, prima di sostituire parti accessorie oppure prima di posare la macchina al termine di un lavoro, estrarre sempre la spina dalla presa della corrente e/o estrarre la batteria ricaricabile.** Tale precauzione eviterà che l'elettro utensile possa essere messo in funzione involontariamente.
- ▶ **Quando gli elettro utensili non vengono utilizzati, conservarli al di fuori del raggio di accesso di bambini. Non fare usare l'elettro utensile a persone che non siano abitate ad usarlo o che non abbiano letto le presenti istruzioni.** Gli elettro utensili sono macchine pericolose quando vengono utilizzati da persone non dotate di sufficiente esperienza.
- ▶ **Eeguire la manutenzione dell'elettro utensile operando con la dovuta diligenza. Accertarsi che le parti mobili della macchina funzionino perfettamente, che non s'incastrino e che non ci siano pezzi rotti o danneggiati al punto da limitare la funzione dell'elettro utensile stesso. Prima di iniziare l'impiego, far riparare le parti danneggiate.** Numerosi incidenti vengono causati da elettro utensili la cui manutenzione è stata effettuata poco accuratamente.
- ▶ **Mantenere gli utensili da taglio sempre affilati e puliti.** Gli utensili da taglio curati con particolare attenzione e con taglienti affilati s'incastrano meno frequentemente e sono più facili da condurre.
- ▶ **Utilizzare l'elettro utensile, gli accessori opzionali, gli utensili per applicazioni specifiche ecc., sempre attenendosi alle presenti istruzioni. Così facendo, tenere sempre presente le condizioni di lavoro e le operazioni da eseguire.** L'impiego di elettro utensili per usi diversi da quelli consentiti potrà dar luogo a situazioni di pericolo.

**Assistenza**

- ▶ **Fare riparare l'elettro utensile solo ed esclusivamente da personale specializzato e solo impiegando pezzi di ricambio originali.** In tale maniera potrà essere salvaguardata la sicurezza dell'elettro utensile.



### Indicazioni di sicurezza per seghe a gattuccio

- ▶ **Tenere l'elettrotensile per le superfici isolate dell'impugnatura qualora venissero effettuati lavori durante i quali l'accessorio potrebbe venire a contatto con cavi elettrici nascosti oppure con il cavo di alimentazione dell'elettrotensile stesso.** Il contatto con un cavo sotto tensione può trasmettere la tensione anche alle parti metalliche dell'elettrotensile, causando una scossa elettrica.
- ▶ **Una volta terminata l'operazione di lavoro, spegnere l'elettrotensile ed estrarre la lama dal taglio eseguito soltanto quando si sarà fermata completamente.** In questo modo si evita di provocare un contraccolpo e si può posare l'elettrotensile senza nessun pericolo.
- ▶ **Utilizzare esclusivamente lame integre ed in perfette condizioni.** Lame deformate oppure non affilate possono rompersi, influenzare negativamente il taglio oppure causare un contraccolpo.
- ▶ **Dopo aver spento la macchina, non cercare di fermare la lama esercitando pressione lateralmente.** La lama può subire dei danni, rompersi oppure provocare un contraccolpo.
- ▶ **Al fine di rilevare linee di alimentazione nascoste, utilizzare adeguate apparecchiature di ricerca oppure rivolgersi alla locale società erogatrice.** Un contatto con linee elettriche può provocare lo sviluppo di incendi e di scosse elettriche. Danneggiando linee del gas si può creare il pericolo di esplosioni. Penetrando una tubazione dell'acqua si provocano seri danni materiali oppure vi è il pericolo di provocare una scossa elettrica.
- ▶ **Durante le operazioni di lavoro è necessario tenere l'elettrotensile sempre con entrambe le mani ed adottare una posizione di lavoro sicura.** Utilizzare con sicurezza l'elettrotensile tenendolo sempre con entrambe le mani.
- ▶ **Assicurare il pezzo in lavorazione.** Un pezzo in lavorazione può essere bloccato con sicurezza in posizione solo utilizzando un apposito dispositivo di serraggio oppure una morsa a vite e non tenendolo con la semplice mano.
- ▶ **Prima di posare l'elettrotensile, attendere sempre fino a quando si sarà fermato completamente.** L'accessorio può incepparsi e comportare la perdita di controllo dell'elettrotensile.

### Descrizione del prodotto e caratteristiche



**Leggere tutte le avvertenze di pericolo e le istruzioni operative.** In caso di mancato rispetto delle avvertenze di pericolo e delle istruzioni operative si potrà creare il pericolo di scosse elettriche, incendi e/o incidenti gravi.

Si prega di aprire la pagina ribaltabile su cui si trova raffigurata schematicamente la macchina e lasciarla aperta mentre si legge il manuale delle Istruzioni per l'uso.

### Uso conforme alle norme

L'elettrotensile è ideale per effettuare tagli a mano libera su legno, materie plastiche e materiali leggeri da costruzione. Lo stesso è adatto per tagli diritti e tagli dal centro. Attenersi sempre alle indicazioni relative alle lame.

### Componenti illustrati

La numerazione dei componenti illustrati si riferisce all'illustrazione dell'elettrotensile che si trova sulla pagina con la rappresentazione grafica.

- 1 Barra
- 2 Impugnatura supplementare (superficie di presa isolata)
- 3 Rotellina di regolazione del numero di corse
- 4 Pulsante di sicurezza dell'interruttore di avvio/arresto
- 5 Interruttore di avvio/arresto
- 6 Impugnatura (superficie di presa isolata)
- 7 Innesco per aspirazione
- 8 Canale di aspirazione
- 9 Tasto SDS per sbloccaggio della lama
- 10 Camma per canale di aspirazione
- 11 Protezione della lama
- 12 Lama\*
- 13 Vite a testa zigrinata per impugnatura supplementare
- 14 Tubo distanziatore per impugnatura supplementare
- 15 Dado zigrinato per impugnatura supplementare
- 16 Vite per impugnatura supplementare
- 17 Perno di trascinamento
- 18 Perno di bloccaggio lama
- 19 Dispositivo guidalama

\*L'accessorio illustrato oppure descritto non è compreso nel volume di fornitura standard. L'accessorio completo è contenuto nel nostro programma accessori.

### Dati tecnici

Sega multiuso elettrica	GFZ 16-35 AC	
Codice prodotto	0 601 637 7..	
Potenza nominale assorbita	W	1600
Numero di corse a vuoto $n_0$	min <sup>-1</sup>	850 – 2600
Corsa	mm	50
Lunghezza della barra	mm	350
Peso in funzione della EPTA-Procedure 01:2014	kg	5,2
Classe di sicurezza	□ / II	

I dati sono validi per una tensione nominale [U] di 230 V. In caso di tensioni differenti e di modelli specifici dei paesi di impiego, questi dati possono variare.

## Informazioni sulla rumorosità e sulla vibrazione

Valori di emissione acustica rilevati conformemente a EN 60745-2-11.

Il livello di pressione acustica stimato A della macchina ammonta a dB(A): livello di rumorosità 91 dB(A); livello di potenza acustica 102 dB(A). Incertezza della misura K = 3 dB.

### Usare la protezione acustica!

Valori complessivi di oscillazione  $a_{\text{h}}$  (somma vettoriale delle tre direzioni) e incertezza della misura K misurati conformemente alla norma EN 60745:

Taglio di pannello di masonite:  $a_{\text{h}} = 5,0 \text{ m/s}^2$ ,  $K = 1,5 \text{ m/s}^2$ ,  
Taglio di travi di legno:  $a_{\text{h}} = 5,5 \text{ m/s}^2$ ,  $K = 1,5 \text{ m/s}^2$ .

Il livello di vibrazioni indicato nelle presenti istruzioni è stato rilevato seguendo una procedura di misurazione conforme alla norma EN 60745 e può essere utilizzato per confrontare gli elettrotensili. Lo stesso è idoneo anche per una valutazione temporanea della sollecitazione da vibrazioni.

Il livello di vibrazioni indicato rappresenta gli impieghi principali dell'elettrotensile. Qualora l'elettrotensile venisse utilizzato tuttavia per altri impieghi, con accessori e utensili da innesto differenti oppure con manutenzione insufficiente, il livello di vibrazioni può differire. Questo può aumentare sensibilmente la sollecitazione da vibrazioni per l'intero periodo di tempo operativo.

Per una valutazione precisa della sollecitazione da vibrazioni bisognerebbe considerare anche i tempi in cui l'apparecchio è spento oppure è acceso ma non è utilizzato effettivamente. Questo può ridurre chiaramente la sollecitazione da vibrazioni per l'intero periodo operativo.

Adottare misure di sicurezza supplementari per la protezione dell'operatore dall'effetto delle vibrazioni come p. es.: manutenzione dell'elettrotensile e degli accessori, mani calde, organizzazione dello svolgimento del lavoro.

## Dichiarazione di conformità

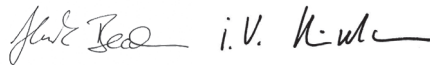
Dichiariamo sotto la nostra piena responsabilità che il prodotto descritto nella sezione «Dati tecnici» è conforme a tutte le disposizioni pertinenti delle Direttive 2011/65/UE, fino al 19 aprile 2016: 2004/108/CE, dal 20 aprile 2016: 2014/30/UE, 2006/42/CE e alle relative modifiche, nonché alle seguenti Normative:

EN 60745-1, EN 60745-2-11, EN 50581.

Fascicolo tecnico (2006/42/CE) presso:  
Robert Bosch Power Tools GmbH, PT/ETM9,  
70538 Stuttgart, GERMANY

Henk Becker  
Executive Vice President  
Engineering

Helmut Heinzelmann  
Head of Product Certification  
PT/ETM9



Robert Bosch Power Tools GmbH  
70538 Stuttgart, GERMANY  
Stuttgart, 01.01.2017

## Montaggio

► **Prima di qualunque intervento sull'elettrotensile estrarre la spina di rete dalla presa.**

### Impugnatura supplementare

#### Montaggio dell'impugnatura supplementare (vedere figure A - C)

Spingere il tubo distanziatore **14** nell'apertura della carcassa ed avvitare saldamente con la vite a testa zigrinata **13**.

Divaricare l'impugnatura supplementare **2** ed applicarne entrambe le estremità sul tubo distanziatore **14**.

Far passare la vite **16** attraverso l'impugnatura supplementare ed il tubo distanziatore ed avvitare saldamente con il dado zigrinato **15**.

#### Orientare l'impugnatura supplementare (vedi figura D)

L'impugnatura supplementare **2** può essere spostata liberamente e regolata in modo da permettere di prendere una posizione di lavoro di assoluta maneggevolezza.

Allentare il dado zigrinato **15** ed orientare l'impugnatura supplementare **2** nella posizione desiderata. Serrare di nuovo saldamente il dado zigrinato.

#### Spostamento dell'impugnatura supplementare (vedi figura E)

Per effettuare tagli in prossimità dei bordi è possibile spostare lateralmente l'impugnatura supplementare **2**.

Allentare la vite zigrinata **13** e spostare l'impugnatura supplementare **2** con il tubo distanziatore **14** nella posizione desiderata. Serrare di nuovo saldamente la vite zigrinata.

### Applicazione/sostituzione delle lame

► **Durante il montaggio delle lame portare sempre dei guanti di protezione.** Toccando le lame esiste pericolo di lesioni.

► **Per tutti i lavori sull'elettrotensile applicare sempre la protezione della lama **11** sulle lame stesse.**

#### Selezione delle lame

Scegliere le lame conformemente al materiale da lavorare.

Utilizzare per il taglio di materiali leggeri da costruzione esclusivamente lame di metallo duro, non impiegare mai lame previste per legno o materie plastiche.

#### Applicazione delle lame da taglio (vedere figure I - J)

Girare l'elettrotensile con il pattino verso l'alto.

Se necessario togliere il canale di aspirazione **8** (vedi «Canale di aspirazione», pagina 35).

Inserire sempre per prima la lama il cui perno di trascinamento **17** si trova più vicino al motore.

**Nota bene:** Dopo ogni arresto i perni di trascinamento **17** si trovano in una posizione diversa. Le figure illustrano una posizione qualsiasi.

► **L'iscrizione sulla lama **12** deve essere rivolta sempre verso l'esterno ed deve corrispondere al colore del perno di trascinamento **17**.**

Premere il tasto SDS **9** e tenerlo premuto. In questo modo il perno di bloccaggio **18** viene ritirato e le lame possono essere agganciate.

Applicare la lama adatta **12** nel perno di trascinamento **17** della lama che si trova più vicino al motore (⊙). Inserire la lama nel dispositivo guidalama **19** e far scattare in posizione il nasello sulla lama nella rientranza sulla barra **1**.

Inserire la seconda lama nel perno di trascinamento **17** della lama libero (⊙). Inserire la lama nel dispositivo guidalama **19**. Rilasciare quindi il tasto SDS **9**.

Premere dall'alto sulla seconda lama **12** fino a quando il nasello sulla lama scatta in posizione nella rientranza sulla barra **1**.

► **Controllare se le lame sono ben fissate.** Una lama allentata può cadere e provocare delle ferite.

Applicare la protezione della lama **11** sulla lama stessa **12**.

#### Rimozione delle lame (vedi figure K – L)

Premere il tasto SDS **9**. Tirare contemporaneamente entrambe le lame **12** all'altezza del trascinatore lama **17** dal dispositivo guidalama (⊙).

Separare le lame **12** spingendole longitudinalmente in direzioni diverse (⊙) ed estrarle **una dopo l'altra** dal dispositivo guidalama **19** (⊙). In caso di estrazione contemporanea, le lame si bloccano reciprocamente.

#### Aspirazione polvere/aspirazione trucioli

► Polveri e materiali come vernici contenenti piombo, alcuni tipi di legname, minerali e metalli possono essere dannosi per la salute. Il contatto oppure l'inalazione delle polveri possono causare reazioni allergiche e/o malattie delle vie respiratorie dell'operatore oppure delle persone che si trovano nelle vicinanze.

Determinate polveri come polvere da legname di faggio o di quercia sono considerate cancerogene, in modo particolare insieme ad additivi per il trattamento del legname (cromato, protezione per legno). Materiale contenente amianto deve essere lavorato esclusivamente da personale specializzato.

- Utilizzare possibilmente un'aspirazione polvere adatta per il materiale.
- Provvedere per una buona aerazione del posto di lavoro.
- Si consiglia di portare una mascherina protettiva con classe di filtraggio P2.

Osservare le norme in vigore nel Vostro paese per i materiali da lavorare.

#### Canale di aspirazione (vedi figura F)

Agganciare il canale di aspirazione **8** sotto all'impugnatura **6** alla carcassa e farlo scattare in posizione sulle camme **10**.

Per la rimozione del canale di aspirazione **8** divaricarlo alle camme **10** ed estrarlo all'indietro.

#### Collegamento dell'aspirazione polvere

Inserire un tubo flessibile di aspirazione (diametro 35 mm, accessorio) nell'innesto per aspirazione **7**. Collegare il tubo flessibile di aspirazione ad un aspirapolvere (accessorio).

Una vista generale relativa all'attacco ad aspirapolveri differenti è riportata alla fine delle presenti istruzioni d'uso.

L'aspirapolvere deve essere adatto per il materiale da lavorare. Utilizzare un aspiratore speciale per l'aspirazione di polveri particolarmente nocive per la salute, cancerogene oppure polveri asciutte.

## Uso

### Messa in funzione

► **Osservare la tensione di rete! La tensione della rete deve corrispondere a quella indicata sulla targhetta dell'elettrotensile. Gli elettrotensili con l'indicazione di 230 V possono essere collegati anche alla rete di 220 V.**

### Accendere/spengere

► **All'accensione dell'elettrotensile è indispensabile accertarsi che le lame non appoggino e che non tocchino niente.**

Per l'**accensione** dell'elettrotensile premere a sinistra oppure a destra il pulsante di sicurezza **4**, tenerlo premuto e premere quindi l'interruttore di avvio/arresto **5**.

Per **spengere** rilasciare l'interruttore di avvio/arresto **5**.

In caso di lavori lunghi con numero di corse basso, l'elettrotensile si può riscaldare notevolmente. Togliere le lame e per il raffreddamento far funzionare l'elettrotensile ca. 3 minuti al numero di corse massimo.

Per risparmiare energia accendere l'elettrotensile solo se lo stesso viene utilizzato.

### Preselezione del numero di corse

Tramite la rotellina di regolazione del numero di corse **3** è possibile preselezionare il numero di corse richiesto ed anche modificarlo durante la fase di funzionamento.

- 1 – 2: velocità bassa
- 3 – 4: velocità media
- 5 – 6: velocità alta

Il numero di corse necessario dipende dal tipo di materiale in lavorazione e dalle specifiche condizioni operative e può essere dunque determinato a seconda del caso eseguendo delle prove pratiche.

### Indicazioni operative

► **Prima di qualunque intervento sull'elettrotensile estrarre la spina di rete dalla presa.**

► **In caso di lavori di taglio di materiali leggeri da costruzione, rispettare le vigenti norme legislative e le raccomandazioni della casa costruttrice del materiale.**

Prima di eseguire tagli nel legno, pannello di masonite, materiali da costruzione, etc. assicurarsi che non vi siano corpi estranei come chiodi, viti, o simili e, se il caso, rimuoverli.

Bloccare bene il pezzo in lavorazione ed evitare assolutamente di cercare di tenerlo fermo con la mano oppure il piede.

► **La linea di taglio deve essere libera da qualunque impedimento sia nella parte superiore che in quella inferiore.**

Togliere la protezione della lama **11** soltanto per eseguire operazioni di taglio.

**36 | Nederlands**

Tenere ben fermo l'elettrotensile acceso durante l'applicazione sul pezzo in lavorazione. Prestare attenzione a non toccare il pavimento oppure inavvertitamente altri oggetti (pericolo di contraccolpo).

Una volta conclusa l'operazione di lavoro, spegnere l'elettrotensile.

Qualora le lame dovessero rimanere bloccate, spegnere immediatamente l'elettrotensile. Allargare la fessura di taglio tramite un attrezzo adatto ed estrarre l'elettrotensile.

Non utilizzare la barra **1** per far leva su pezzi di legno segato o simili.

**Taglio dal centro (vedere figure G – H)**

► **Seguendo il procedimento di taglio dal centro possono essere lavorati solo materiali teneri con legno, lastre di cartongesso o simili!**

Applicare l'elettrotensile con la punta sul pezzo in lavorazione ed accenderlo. Affondare con cautela la barra segante nel pezzo in lavorazione fino a quando il pezzo in lavorazione è completamente segato.

Sollevare l'elettrotensile e continuare a segare lungo la linea di taglio.

**Manutenzione ed assistenza****Manutenzione e pulizia**

- **Prima di qualunque intervento sull'elettrotensile estrarre la spina di rete dalla presa.**
- **Per poter garantire buone e sicure operazioni di lavoro, tenere sempre puliti l'elettrotensile e le prese di ventilazione.**

Al termine dei lavori pulire la barra **1**, il dispositivo guidalama **19** e le lame **12**.

Le lame **12** e il dispositivo guidalama **19** non devono essere lubrificati per non pregiudicare l'aspirazione della polvere.

Qualora si rendesse necessaria una sostituzione del cavo di collegamento, la stessa deve essere effettuata dalla Bosch oppure da un centro di assistenza clienti autorizzato per elettrotensili Bosch per evitare pericoli per la sicurezza.

**Accessori**

Serie di lame per legno  
e materie plastiche ..... 2 608 632 120  
Serie di lame di metallo duro per materiali  
leggeri da costruzione ..... 2 608 632 123

**Assistenza clienti e consulenza impieghi**

Il servizio di assistenza risponde alle Vostre domande relative alla riparazione ed alla manutenzione del Vostro prodotto nonché concernenti le parti di ricambio. Disegni in vista esplosa ed informazioni relative alle parti di ricambio sono consultabili anche sul sito:

**www.bosch-pt.com**

Il team Bosch che si occupa della consulenza impieghi vi aiuterà in caso di domande relative ai nostri prodotti ed ai loro accessori.

In caso di richieste o di ordinazione di pezzi di ricambio, comunicare sempre il codice prodotto a 10 cifre riportato sulla targhetta di fabbricazione dell'elettrotensile!

**Italia**

Officina Elettrotensili  
Robert Bosch S.p.A.  
Corso Europa, ang. Via Trieste 20  
20020 LAINATE (MI)  
Tel.: (02) 3696 2663  
Fax: (02) 3696 2662  
Fax: (02) 3696 8677  
E-Mail: officina.elettrotensili@it.bosch.com

**Svizzera**

Sul sito [www.bosch-pt.com/ch/it](http://www.bosch-pt.com/ch/it) è possibile ordinare direttamente on-line i ricambi.  
Tel.: (044) 8471513  
Fax: (044) 8471553  
E-Mail: [Aftersales.Service@de.bosch.com](mailto:Aftersales.Service@de.bosch.com)

**Smaltimento**

Avviare ad un riciclaggio rispettoso dell'ambiente gli imballaggi, gli elettrotensili e gli accessori dismessi.  
Non gettare elettrotensili dismessi tra i rifiuti domestici!

**Solo per i Paesi della CE:**

Conformemente alla direttiva europea 2012/19/UE sui rifiuti di apparecchiature elettriche ed elettroniche ed all'attuazione del recepimento nel diritto nazionale, gli elettrotensili diventati inservibili devono essere raccolti separatamente ed essere inviati ad una riutilizzazione ecologica.

Con ogni riserva di modifiche tecniche.

**Nederlands****Veiligheidsvoorschriften****Algemene veiligheids waarschuwingen voor elektrische gereedschappen**

**⚠ WAARSCHUWING** Lees alle veiligheids waarschuwingen en alle voorschriften. Als de waarschuwingen en voorschriften niet worden opgevolgd, kan dit een elektrische schok, brand of ernstig letsel tot gevolg hebben.

**Bewaar alle waarschuwingen en voorschriften voor toekomstig gebruik.**

Het in de waarschuwingen gebruikte begrip „elektrisch gereedschap” heeft betrekking op elektrische gereedschappen voor gebruik op het stroomnet (met netsnoer) en op elektrische gereedschappen voor gebruik met een accu (zonder netsnoer).

### Veiligheid van de werkomgeving

- ▶ **Houd uw werkomgeving schoon en goed verlicht.** Een rommelige of onverlichte werkomgeving kan tot ongevallen leiden.
- ▶ **Werk met het elektrische gereedschap niet in een omgeving met explosiegevaar waarin zich brandbare vloeistoffen, brandbare gassen of brandbaar stof bevinden.** Elektrische gereedschappen veroorzaken vonken die het stof of de dampen tot ontsteking kunnen brengen.
- ▶ **Houd kinderen en andere personen tijdens het gebruik van het elektrische gereedschap uit de buurt.** Wanneer u wordt afgeleid, kunt u de controle over het gereedschap verliezen.

### Elektrische veiligheid

- ▶ **De aansluitstekker van het elektrische gereedschap moet in het stopcontact passen. De stekker mag in geen geval worden veranderd. Gebruik geen adapterstekkers in combinatie met geaarde elektrische gereedschappen.** Onveranderde stekkers en passende stopcontacten beperken het risico van een elektrische schok.
- ▶ **Voorkom aanraking van het lichaam met geaarde oppervlakken, bijvoorbeeld van buizen, verwarmingen, fornuizen en koelkasten.** Er bestaat een verhoogd risico door een elektrische schok wanneer uw lichaam geaard is.
- ▶ **Houd het gereedschap uit de buurt van regen en vocht.** Het binnendringen van water in het elektrische gereedschap vergroot het risico van een elektrische schok.
- ▶ **Gebruik de kabel niet voor een verkeerd doel, om het elektrische gereedschap te dragen of op te hangen of om de stekker uit het stopcontact te trekken. Houd de kabel uit de buurt van hitte, olie, scherpe randen en bewegende gereedschapsdelen.** Beschadigde of in de war geraakte kabels vergroten het risico van een elektrische schok.
- ▶ **Wanneer u buitenshuis met elektrisch gereedschap werkt, dient u alleen verlengkabels te gebruiken die voor gebruik buitenshuis zijn goedgekeurd.** Het gebruik van een voor gebruik buitenshuis geschikte verlengkabel beperkt het risico van een elektrische schok.
- ▶ **Als het gebruik van het elektrische gereedschap in een vochtige omgeving onvermijdelijk is, dient u een aardlekschakelaar te gebruiken.** Het gebruik van een aardlekschakelaar vermindert het risico van een elektrische schok.

### Veiligheid van personen

- ▶ **Wees alert, let goed op wat u doet en ga met verstand te werk bij het gebruik van het elektrische gereedschap. Gebruik geen elektrisch gereedschap wanneer u moe bent of onder invloed staat van drugs, alcohol of medicijnen.** Een moment van onoplettendheid bij het gebruik van het elektrische gereedschap kan tot ernstige verwondingen leiden.
- ▶ **Draag persoonlijke beschermende uitrusting. Draag altijd een veiligheidsbril.** Het dragen van persoonlijke beschermende uitrusting zoals een stofmasker, slipvaste werkschoenen, een veiligheidshelm of gehoorbescherming, afhankelijk van de aard en het gebruik van het elektrische gereedschap, vermindert het risico van verwondingen.

- ▶ **Voorkom per ongeluk inschakelen. Controleer dat het elektrische gereedschap uitgeschakeld is voordat u de stekker in het stopcontact steekt of de accu aansluit en voordat u het gereedschap oppakt of draagt.** Wanneer u bij het dragen van het elektrische gereedschap uw vinger aan de schakelaar hebt of wanneer u het gereedschap ingeschakeld op de stroomvoorziening aansluit, kan dit tot ongevallen leiden.
- ▶ **Verwijder instelgereedschappen of schroefsleutels voordat u het elektrische gereedschap inschakelt.** Een instelgereedschap of sleutel in een draaiend deel van het gereedschap kan tot verwondingen leiden.
- ▶ **Voorkom een onevenwichtige lichaamshouding. Zorg ervoor dat u stevig staat en steeds in evenwicht blijft.** Daardoor kunt u het elektrische gereedschap in onverwachte situaties beter onder controle houden.
- ▶ **Draag geschikte kleding. Draag geen loshangende kleding of sieraden. Houd haren, kleding en handschoenen uit de buurt van bewegende delen.** Loshangende kleding, lange haren en sieraden kunnen door bewegende delen worden meegenomen.
- ▶ **Wanneer stofafzuigings- of stofopvangvoorzieningen kunnen worden gemonteerd, dient u zich ervan te verzekeren dat deze zijn aangesloten en juist worden gebruikt.** Het gebruik van een stofafzuiging beperkt het gevaar door stof.

### Zorgvuldige omgang met en zorgvuldig gebruik van elektrische gereedschappen

- ▶ **Overbelast het gereedschap niet. Gebruik voor uw werkzaamheden het daarvoor bestemde elektrische gereedschap.** Met het passende elektrische gereedschap werkt u beter en veiliger binnen het aangegeven capaciteitsbereik.
- ▶ **Gebruik geen elektrisch gereedschap waarvan de schakelaar defect is.** Elektrisch gereedschap dat niet meer kan worden in- of uitgeschakeld, is gevaarlijk en moet worden gerepareerd.
- ▶ **Trek de stekker uit het stopcontact of neem de accu uit het elektrische gereedschap voordat u het gereedschap instelt, toebehoren wisselt of het gereedschap weglegt.** Deze voorzorgsmaatregel voorkomt onbedoeld starten van het elektrische gereedschap.
- ▶ **Bewaar niet-gebruikte elektrische gereedschappen buiten bereik van kinderen. Laat het gereedschap niet gebruiken door personen die er niet mee vertrouwd zijn en deze aanwijzingen niet hebben gelezen.** Elektrische gereedschappen zijn gevaarlijk wanneer deze door onervaren personen worden gebruikt.
- ▶ **Verzorg het elektrische gereedschap zorgvuldig. Controleer of bewegende delen van het gereedschap correct functioneren en niet vastklemmen en of onderdelen zodanig gebroken of beschadigd zijn dat de werking van het elektrische gereedschap nadelig wordt beïnvloed. Laat deze beschadigde onderdelen voor het gebruik repareren.** Veel ongevallen hebben hun oorzaak in slecht onderhouden elektrische gereedschappen.

## 38 | Nederlands

- ▶ **Houd snijdende inzetgereedschappen scherp en schoon.** Zorgvuldig onderhouden snijdende inzetgereedschappen met scherpe snijkanten klemmen minder snel vast en zijn gemakkelijker te geleiden.
- ▶ **Gebruik elektrisch gereedschap, toebehoren, inzetgereedschappen en dergelijke volgens deze aanwijzingen. Let daarbij op de arbeidsomstandigheden en de uit te voeren werkzaamheden.** Het gebruik van elektrische gereedschappen voor andere dan de voorziene toepassingen kan tot gevaarlijke situaties leiden.

**Service**

- ▶ **Laat het elektrische gereedschap alleen repareren door gekwalificeerd en vakkundig personeel en alleen met originele vervangingsonderdelen.** Daarmee wordt gewaarborgd dat de veiligheid van het gereedschap in stand blijft.

**Veiligheidsvoorschriften voor alleszagen**

- ▶ **Houd het gereedschap aan de geïsoleerde greepvlakken vast als u werkzaamheden uitvoert waarbij het inzetgereedschap verborgen stroomleidingen of de eigen stroomkabel kan raken.** Contact met een onder spanning staande leiding kan ook metalen delen van het gereedschap onder spanning zetten en tot een elektrische schok leiden.
- ▶ **Schakel het elektrische gereedschap na beëindiging van de werkzaamheden uit en trek het zaagblad pas uit de zaagsnede nadat het gereedschap tot stilstand is gekomen.** Zo voorkomt u een terugslag en kunt u het elektrische gereedschap veilig neerleggen.
- ▶ **Gebruik alleen onbeschadigde zaagbladen die helemaal in orde zijn.** Verbogen of niet-scherpe zaagbladen kunnen breken, het zagen negatief beïnvloeden of een terugslag veroorzaken.
- ▶ **Rem het zaagblad na het uitschakelen niet af door er aan de zijkant tegen te drukken.** Anders kan het zaagblad beschadigd worden, breken of een terugslag veroorzaken.
- ▶ **Gebruik een geschikt detectieapparaat om verborgen stroom-, gas- of waterleidingen op te sporen of raadpleeg het plaatselijke energie- of waterleidingbedrijf.** Contact met elektrische leidingen kan tot brand of een elektrische schok leiden. Beschadiging van een gasleiding kan tot een explosie leiden. Breuk van een waterleiding veroorzaakt materiële schade en kan een elektrische schok veroorzaken.
- ▶ **Houd het elektrische gereedschap tijdens de werkzaamheden stevig met beide handen vast en zorg ervoor dat u stevig staat.** Het elektrische gereedschap wordt met twee handen veiliger geleid.
- ▶ **Zet het werkstuk vast.** Een met spanvoorzieningen of een bankschroef vastgehouden werkstuk wordt beter vastgehouden dan u met uw hand kunt doen.
- ▶ **Wacht tot het elektrische gereedschap tot stilstand is gekomen voordat u het neerlegt.** Het inzetgereedschap kan vasthaken en dit kan tot het verlies van de controle over het elektrische gereedschap leiden.

**Product- en vermogensbeschrijving**

**Lees alle veiligheidswaarschuwingen en alle voorschriften.** Als de waarschuwingen en voorschriften niet worden opgevolgd, kan dit een elektrische schok, brand of ernstig letsel tot gevolg hebben.

Vouw de uitvouwbare pagina met de afbeelding van het gereedschap open en laat deze pagina opgevouwen terwijl u de gebruiksaanwijzing leest.

**Gebruik volgens bestemming**

Het elektrische gereedschap is bestemd voor het uit de vrije hand zagen van hout, kunststof en lichte bouwmaterialen. Het is geschikt voor recht en invallend zagen. De adviezen voor zaagbladen moeten in acht worden genomen.

**Afgebeelde componenten**

De componenten zijn genummerd zoals op de afbeelding van het elektrische gereedschap op de pagina met afbeeldingen.

- 1 Zwaard
- 2 Extra handgreep (geïsoleerd greepvlak)
- 3 Stelwiel vooraf instelbaar aantal zaagbewegingen
- 4 Inschakelblokkering voor aan/uit-schakelaar
- 5 Aan/uit-schakelaar
- 6 Handgreep (geïsoleerd greepvlak)
- 7 Afzuigaansluiting
- 8 Afzuigkanaal
- 9 SDS-toets voor ontgrendeling van zaagblad
- 10 Nokken voor afzuigkanaal
- 11 Zaagbladbescherming
- 12 Zaagblad\*
- 13 Kartelschroef voor extra handgreep
- 14 Afstandsbuis voor extra handgreep
- 15 Kartelmoer voor extra handgreep
- 16 Schroef voor extra handgreep
- 17 Zaagbladmeenemer
- 18 Vergrendelingsstift zaagblad
- 19 Zaagbladgeleiding

\*Niet elk afgebeeld en beschreven toebehoren wordt standaard meegeleverd. Het volledige toebehoren vindt u in ons toebehorenprogramma.

**Technische gegevens**

Alleszaag	GFZ 16-35 AC	
Productnummer	0 601 637 7..	
Opgenomen vermogen	W	1600
Onbelast aantal zaagbewegingen $n_0$	$\text{min}^{-1}$	850 – 2600
Zaagbeweging	mm	50
Zwaardlengte	mm	350
Gewicht volgens EPTA-Procedure 01:2014	kg	5,2
Isolatieklasse	□ / II	

De gegevens gelden voor nominale spanningen [U] 230 V. Bij afwijkende spanningen en bij per land verschillende uitvoeringen kunnen deze gegevens afwijken.

## Informatie over geluid en trillingen

Geluidsemisiewaarden vastgesteld volgens EN 60745-2-11.

Het A-gewogen geluidsniveau van het gereedschap bedraagt kenmerkend: geluidsdruk niveau 91 dB(A); geluidsvermogen-niveau 102 dB(A). Onzekerheid K = 3 dB.

### Draag een gehoorbescherming.

Totale trillingswaarden  $a_h$  (vectorsom van drie richtingen) en onzekerheid K bepaald volgens EN 60745:

Zagen van spaanplaat:  $a_h = 5,0 \text{ m/s}^2$ ,  $K = 1,5 \text{ m/s}^2$ ,  
Zagen van houten balken:  $a_h = 5,5 \text{ m/s}^2$ ,  $K = 1,5 \text{ m/s}^2$ .

Het in deze gebruiksaanwijzing vermelde trillingsniveau is gemeten met een volgens EN 60745 genormeerde meetmethode en kan worden gebruikt om elektrische gereedschappen met elkaar te vergelijken. Het is ook geschikt voor een voorlopige inschatting van de trillingsbelasting.

Het aangegeven trillingsniveau representeert de voornaamste toepassingen van het elektrische gereedschap. Als echter het elektrische gereedschap wordt gebruikt voor andere toepassingen, met verschillende accessoires, met afwijkende inzetgereedschappen of onvoldoende onderhoud, kan het trillingsniveau afwijken. Dit kan de trillingsbelasting gedurende de gehele arbeidsperiode duidelijk verhogen.

Voor een nauwkeurige schatting van de trillingsbelasting moet ook rekening worden gehouden met de tijd waarin het gereedschap uitgeschakeld is, of waarin het gereedschap wel loopt, maar niet werkelijk wordt gebruikt. Dit kan de trillingsbelasting gedurende de gehele arbeidsperiode duidelijk verminderen.

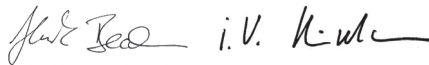
Leg aanvullende veiligheidsmaatregelen ter bescherming van de bediener tegen het effect van trillingen vast, zoals: Onderhoud van elektrische gereedschappen en inzetgereedschappen, warm houden van de handen, organisatie van het arbeidsproces.

## Conformiteitsverklaring

We verklaren op onze verantwoordelijkheid dat het onder „Technische gegevens” beschreven product aan alle desbetreffende bepalingen van de richtlijnen 2011/65/EU, tot 19 april 2016: 2004/108/EG, vanaf 20 april 2016: 2014/30/EU, 2006/42/EG inclusief van de wijzigingen ervan voldoet en met de volgende normen overeenstemt EN 60745-1, EN 60745-2-11, EN 50581.

Technisch dossier (2006/42/EG) bij:  
Robert Bosch Power Tools GmbH, PT/ETM9,  
70538 Stuttgart, GERMANY

Henk Becker	Helmut Heinzelmann
Executive Vice President	Head of Product Certification
Engineering	PT/ETM9



Robert Bosch Power Tools GmbH  
70538 Stuttgart, GERMANY  
Stuttgart, 01.01.2017

## Montage

► **Trek altijd voor werkzaamheden aan het elektrische gereedschap de stekker uit het stopcontact.**

### Extra handgreep

#### Extra handgreep monteren (zie afbeeldingen A – C)

Duw de afstandsbuis **14** in de opening in het machinehuis en draai de buis vast met de kartelschroef **13**.

Trek de extra handgreep **2** uit elkaar en plaats deze aan beide zijden op de afstandsbuis **14**.

Duw de schroef **16** door de extra handgreep en afstandsbuis en draai de schroef vast met de kartelmoer **15**.

#### Extra handgreep draaien (zie afbeelding D)

U kunt de extra handgreep **2** naar wens draaien voor een veilige houding tijdens de werkzaamheden zonder vermoeidheid.

Draai de kartelmoer **15** los en draai de extra handgreep **2** in de gewenste stand. Draai de kartelmoer weer vast.

#### Extra handgreep verschuiven (zie afbeelding E)

Voor het zagen tot aan opstaande randen kunt u de extra handgreep **2** zijwaarts verschuiven.

Draai de kartelschroef **13** los en duw de extra handgreep **2** met de afstandsbuis **14** in de gewenste stand. Draai de kartelschroef weer vast.

### Zaagbladen inzetten of vervangen

► **Draag werkhandschoenen bij de montage van de zaagbladen.** Bij het aanraken van de zaagbladen bestaat verwondingsgevaar.

► **Plaats bij alle werkzaamheden aan het elektrische gereedschap de zaagbladbescherming **11** op de zaagbladen.**

#### Zaagbladen kiezen

Kies de zaagbladen overeenkomstig het te bewerken materiaal.

Gebruik voor het zagen van lichte bouwmaterialen hardmetaal zaagbladen die niet voor hout of kunststof bedoeld zijn.

#### Zaagbladen inzetten (zie afbeeldingen I – J)

Draai het elektrische gereedschap met de voetplaat naar boven.

Verwijder indien nodig het afzuigkanaal **8** (zie „Afzuigkanaal”, pagina 40).

Zet eerst altijd het zaagblad in waarvan de zaagbladmeenemer **17** het dichtst bij de motor staat.

**Opmerking:** De zaagbladmeenemers **17** staan na het uitschakelen steeds in een andere positie. De afbeeldingen tonen een willekeurige stand.

► **Het opschrift van het zaagblad **12** moet altijd naar buiten wijzen en de kleur ervan moet overeenkomen met de kleur van de zaagbladmeenemer **17**.**

Druk op de SDS-toets **9** en houd deze ingedrukt. Daardoor wordt de vergrendelingspen **18** teruggetrokken en kunnen de zaagbladen worden bevestigd.

## 40 | Nederlands

Bevestig het passende zaagblad **12** in de zaagbladmeenemer **17** die het dichtst bij de motor staat (⊙). Draai het zaagblad in de zaagbladgeleiding **19** en laat de nok van het zaagblad in de uitsparing van het zwaard **1** vastklikken.

Bevestig het tweede zaagblad in de vrije zaagbladmeenemer **17** (⊙). Draai het zaagblad in de zaagbladgeleiding **19**. Laat de SDS-toets **9** los.

Duw van boven op het tweede zaagblad **12** tot de nok van het zaagblad in de uitsparing van het zwaard **1** vastklikt.

► **Controleer of de zaagbladen stevig vastzitten.** Een los zaagblad kan uit de zaaghouder vallen en kan u verwonden.

Plaats de zaagbladbescherming **11** op de zaagbladen **12**.

#### Zaagbladen verwijderen (zie afbeeldingen K – L)

Druk op de SDS-toets **9**. Trek beide zaagbladen **12** tegelijk ter hoogte van de zaagbladmeenemers **17** uit de zaagbladgeleiding (⊙).

Duw de zaagbladen **12** in de lengte uit elkaar (⊙) en trek ze **na elkaar** uit de zaagbladgeleiding **19** (⊙). Als de zaagbladen tegelijk worden verwijderd, blokkeren de zaagbladen elkaar.

#### Afzuiging van stof en spanen

► Stof van materialen zoals loodhoudende verf, enkele houtsoorten, mineralen en metaal kunnen schadelijk voor de gezondheid zijn. Aanraking of inademing van stof kan leiden tot allergische reacties en/of ziekten van de ademwegen van de gebruiker of personen die zich in de omgeving bevinden.

Bepaalde soorten stof, bijvoorbeeld van eiken- en beukenhout, gelden als kankerverwekkend, in het bijzonder in combinatie met toevoegingsstoffen voor houtbehandeling (chromaat en houtbeschermingsmiddelen). Asbesthoudend materiaal mag alleen door bepaalde vakmensen worden bewerkt.

- Gebruik indien mogelijk een voor het materiaal geschikt te stofafzuiging.
- Zorg voor een goede ventilatie van de werkplek.
- Er wordt geadviseerd om een ademmasker met filterklasse P2 te dragen.

Neem de in uw land geldende voorschriften voor de te bewerken materialen in acht.

#### Afzuigkanaal (zie afbeelding F)

Bevestig het afzuigkanaal **8** onder de handgreep **6** aan het machinehuis en laat het afzuigkanaal aan de nok **10** vastklikken.

Als u het afzuigkanaal **8** wilt verwijderen, trek u het aan de nok **10** uit elkaar en verwijdert u het afzuigkanaal naar achteren.

#### Stofafzuiging aansluiten

Steek een afzuigslang (diameter 35 mm, toebehoren) in de zuigaansluiting **7**. Verbind de afzuigslang met een stofzuiger (toebehoren).

Een overzicht van aansluitingen op verschillende stofzuigers vindt u aan het einde van deze gebruiksaanwijzing.

De stofzuiger moet geschikt zijn voor het te bewerken materiaal.

Gebruik bij het afzuigen van voor de gezondheid bijzonder gevaarlijk, kankerverwekkend of droog stof een speciale zuiger.

## Gebruik

### Ingebruikneming

► **Let op de netspanning! De spanning van de stroombron moet overeenkomen met de gegevens op het typeplaatje van het elektrische gereedschap. Met 230 V aangeduide elektrische gereedschappen kunnen ook met 220 V worden gebruikt.**

### In- en uitschakelen

► **De zaagbladen mogen bij het inschakelen van het elektrische gereedschap nergens op liggen en niets aanraken.**

Als u het elektrische gereedschap wilt **inschakelen**, drukt u links of rechts op de inschakelblokkering **4**. Houd deze ingedrukt en druk vervolgens op de aan/uit-schakelaar **5**.

Als u het gereedschap wilt **uitschakelen** laat u de aan/uitschakelaar **5** los.

Bij langdurige werkzaamheden met een klein aantal zaagbewegingen kan het elektrische gereedschap zeer heet worden. Verwijder de zaagbladen en laat het elektrische gereedschap ca. 3 minuten met het maximale aantal zaagbewegingen lopen om het te laten afkoelen.

Om energie te besparen, schakelt u het elektrische gereedschap alleen in wanneer u het gebruikt.

### Aantal zaagbewegingen vooraf instellen

Met het stelwiel vooraf instelbaar aantal zaagbewegingen **3** kunt u het aantal zaagbewegingen vooraf instellen en tijdens het gebruik veranderen.

- 1 – 2: klein aantal zaagbewegingen
- 3 – 4: gemiddeld aantal zaagbewegingen
- 5 – 6: groot aantal zaagbewegingen

Het vereiste aantal zaagbewegingen is afhankelijk van het materiaal en de werkomstandigheden en kan proefsgewijs worden vastgesteld.

### Tips voor de werkzaamheden

- **Trek altijd voor werkzaamheden aan het elektrische gereedschap de stekker uit het stopcontact.**
- **Neem bij het zagen van lichte bouwmaterialen de wettelijke voorschriften en de adviezen van de fabrikanten van de materialen in acht.**

Controleer hout, spaanplaat, bouwmaterialen enz., voordat u in deze materialen zaagt, op voorwerpen zoals spijkers, schroeven en dergelijke, en verwijder deze indien nodig.

Span het werkstuk goed vast en ondersteun het in geen geval met uw hand of voet.

► **Het zaagtraject moet boven en onder vrij van obstakels zijn.**

Verwijder de zaagbladbescherming **11** alleen voor het zagen. Houd het ingeschakelde elektrische gereedschap goed vast wanneer u het op het werkstuk zet. Let erop dat u niet per ongeluk de vloer of andere voorwerpen raakt (gevaar voor terugslag).



Schakel het elektrische gereedschap na het einde van de werkzaamheden uit.

Als de zaagbladen vastklemmen, schakelt u het elektrische gereedschap onmiddellijk uit. Spreid de zaagspleet iets open met een geschikt gereedschap en trek het elektrische gereedschap eruit.

Gebruik het zwaard **1** niet voor het loswrikken van afgezaagde stukken hout en dergelijke.

#### Invallend zagen (zie afbeeldingen G – H)

► **Alleen zachte materialen als hout en gipskarton mogen invallend worden gezaagd.**

Zet het elektrische gereedschap met de punt op het werkstuk en schakel het in. Laat het zwaard voorzichtig zegend in het werkstuk invallen tot het werkstuk is doorgezaagd.

Houd het elektrische gereedschap steiler ten opzichte van het werkstuk en zaag langs de zaaglijn verder.

## Onderhoud en service

### Onderhoud en reiniging

- **Trek altijd voor werkzaamheden aan het elektrische gereedschap de stekker uit het stopcontact.**
- **Houd het elektrische gereedschap en de ventilatieopeningen altijd schoon om goed en veilig te werken.**

Maak het zwaard **1**, de zaagbladgeleiding **19** en de zaagbladen **12** na de werkzaamheden schoon.

De zaagbladen **12** en de zaagbladgeleiding **19** mogen niet gesmeerd worden. Anders wordt de stofafzuiging nadelig beïnvloed.

Als de aansluitkabel moet worden vervangen, moeten deze werkzaamheden door Bosch of een erkende klantenservice voor Bosch elektrische gereedschappen worden uitgevoerd om veiligheidsrisico's te voorkomen.

### Toebehoren

Set zaagbladen voor hout en kunststoffen . . . 2 608 632 120

Set zaagbladen voor lichte bouwmaterialen, hardmetaal . . . . . 2 608 632 123

### Klantenservice en gebruiksadvisiezen

Onze klantenservice beantwoordt uw vragen over reparatie en onderhoud van uw product en over vervangingsonderdelen. Explosietekeningen en informatie over vervangingsonderdelen vindt u ook op:

**www.bosch-pt.com**

Het Bosch-team voor gebruiksadvisiezen helpt u graag bij vragen over onze producten en toebehoren.

Vermeld bij vragen en bestellingen van vervangingsonderdelen altijd het uit tien cijfers bestaande productnummer volgens het typeplaatje van het elektrische gereedschap.

### Nederland

Tel.: (076) 579 54 54

Fax: (076) 579 54 94

E-mail: gereedschappen@nl.bosch.com

### België

Tel.: (02) 588 0589

Fax: (02) 588 0595

E-mail: outillage.gereedschap@be.bosch.com

### Afvalverwijdering

Elektrische gereedschappen, toebehoren en verpakkingen moeten op een voor het milieu verantwoorde wijze worden hergebruikt.

Gooi elektrische gereedschappen niet bij het huisvuil.

### Alleen voor landen van de EU:



Volgens de Europese richtlijn 2012/19/EU betreffende elektrische en elektronische oude apparaten en de omzetting van de richtlijn in nationaal recht moeten niet meer bruikbare elektrische gereedschappen apart worden ingezameld en op een voor het milieu verantwoorde wijze worden hergebruikt.

Wijzigingen voorbehouden.

## Dansk

## Sikkerhedsinstrukser

### Generelle sikkerhedsinstrukser til el-værktøj

**⚠ ADVARSEL** Læs alle sikkerhedsinstrukser og anvisninger. I tilfælde af manglende overholdelse af sikkerhedsinstrukserne og anvisningerne er der risiko for elektrisk stød, brand og/eller alvorlige kvæstelser.

**Opbevar alle sikkerhedsinstrukser og anvisninger til senere brug.**

Det i sikkerhedsinstrukserne benyttede begreb „el-værktøj“ refererer til netdrevet el-værktøj (med netkabel) og akkudrevet el-værktøj (uden netkabel).

### Sikkerhed på arbejdspladsen

- **Sørg for, at arbejdsområdet er rent og rigtigt belyst.**  
Uorden eller uoplyste arbejdsområder øger faren for uheld.
- **Brug ikke el-værktøjet i eksplosionsfarlige omgivelser, hvor der findes brændbare væsker, gasser eller støv.**  
El-værktøj kan slå gnister, der kan antænde støv eller dampe.
- **Sørg for, at andre personer og ikke mindst børn holdes væk fra arbejdsområdet, når maskinen er i brug.** Hvis man distraheres, kan man miste kontrollen over maskinen.

### Elektrisk sikkerhed

- **El-værktøjets stik skal passe til kontakten. Stikket må under ingen omstændigheder ændres. Brug ikke adapterstik sammen med jordforbundet el-værktøj.** Uændrede stik, der passer til kontakterne, nedsætter risikoen for elektrisk stød.

- ▶ **Undgå kropskontakt med jordforbundne overflader som f. eks. rør, radiatorer, komfurer og køleskabe.** Hvis din krop er jordforbundet, øges risikoen for elektrisk stød.
- ▶ **Maskinen må ikke udsættes for regn eller fugt.** Indtrængning af vand i et el-værktøj øger risikoen for elektrisk stød.
- ▶ **Brug ikke ledningen til formål, den ikke er beregnet til (f. eks. må man aldrig bære el-værktøjet i ledningen, hænge el-værktøjet op i ledningen eller rykke i ledningen for at trække stikket ud af kontakten).** Beskyt ledningen mod varme, olie, skarpe kanter eller maskindele, der er i bevægelse. Beskadigede eller indviklede ledninger øger risikoen for elektrisk stød.
- ▶ **Hvis el-værktøjet benyttes i det fri, må der kun benyttes en forlængerledning, der er egnet til udendørs brug.** Brug af forlængerledning til udendørs brug nedsætter risikoen for elektrisk stød.
- ▶ **Hvis det ikke kan undgås at bruge el-værktøjet i fugtige omgivelser, skal der bruges et HFI-relæ.** Brug af et HFI-relæ reducerer risikoen for at få elektrisk stød.

#### Personlig sikkerhed

- ▶ **Det er vigtigt at være opmærksom, se, hvad man laver, og bruge el-værktøjet fornuftigt. Brug ikke noget el-værktøj, hvis du er træt, har nydt alkohol eller er påvirket af medikamenter eller euforiserende stoffer.** få sekunders uopmærksomhed ved brug af el-værktøjet kan føre til alvorlige personskader.
- ▶ **Brug beskyttelsesudstyr og hav altid beskyttelsesbriller på.** Brug af sikkerhedsudstyr som f. eks. støvmaske, skridsikert fodtøj, beskyttelseshjelm eller høreværn afhængig af maskintype og anvendelse nedsætter risikoen for personskader.
- ▶ **Undgå utilsigtet igangsætning. Kontrollér, at el-værktøjet er slukket, før du tilslutter det til strømtilførslen og/eller akkuen, løfter eller bærer det.** Undgå at bære el-værktøjet med fingeren på afbryderen og sørg for, at el-værktøjet ikke er tændt, når det sluttes til nettet, da dette øger risikoen for personskader.
- ▶ **Gør det til en vane altid at fjerne indstillingsværktøj eller skrue nøgle, før el-værktøjet tændes.** Hvis et stykke værktøj eller en nøgle sidder i en roterende maskindele, er der risiko for personskader.
- ▶ **Undgå en anormal legemsposition. Sørg for at stå sikkert, mens der arbejdes, og kom ikke ud af balance.** Dermed har du bedre muligheder for at kontrollere el-værktøjet, hvis der skulle opstå uventede situationer.
- ▶ **Brug egnet arbejdstøj. Undgå løse beklædningsgenstande eller smykker. Hold hår, tøj og handsker væk fra dele, der bevæger sig.** Dele, der er i bevægelse, kan gribe fat i løstsiddende tøj, smykker eller langt hår.
- ▶ **Hvis støvudsugnings- og opsamlingsudstyr kan monteres, er det vigtigt, at dette tilsluttes og benyttes korrekt.** Brug af en støvopsugning kan reducere støvmængden og dermed den fare, der er forbundet støv.

#### Omhyggelig omgang med og brug af el-værktøj

- ▶ **Undgå overbelastning af maskinen. Brug altid et el-værktøj, der er beregnet til det stykke arbejde, der skal udføres.** Med det passende el-værktøj arbejder man bedst og mest sikkert inden for det angivne effektområde.
- ▶ **Brug ikke et el-værktøj, hvis afbryder er defekt.** Et el-værktøj, der ikke kan startes og stoppes, er farlig og skal repareres.
- ▶ **Træk stikket ud af stikkontakten og/eller fjern akkuen, inden maskinen indstilles, der skiftes tilbehørsdele, el-maskinen lægges fra.** Disse sikkerhedsforanstaltninger forhindrer utilsigtet start af el-værktøjet.
- ▶ **Opbevar ubenyttet el-værktøj uden for børns rækkevidde. Lad aldrig personer, der ikke er fortrolige med maskinen eller ikke har gennemlæst disse instrukser, benytte maskinen.** El-værktøj er farligt, hvis det benyttes af ukyndige personer.
- ▶ **El-værktøjet bør vedligeholdes omhyggeligt. Kontroller, om bevægelige maskindele fungerer korrekt og ikke sidder fast, og om delene er brækket eller beskadiget, således at el-værktøjets funktion påvirkes.** Få beskadigede dele repareret, inden maskinen tages i brug. Mange uheld skyldes dårligt vedligeholdte el-værktøjer.
- ▶ **Sørg for, at skæreværktøjer er skarpe og rene.** Omhyggeligt vedligeholdte skæreværktøjer med skarpe skærekanter sætter sig ikke så hurtigt fast og er nemmere at føre.
- ▶ **Brug el-værktøj, tilbehør, indsatsværktøj osv. iht. disse instrukser. Tag hensyn til arbejdsforholdene og det arbejde, der skal udføres.** Anvendelse af el-værktøjet til formål, som ligger uden for det fastsatte anvendelsesområde, kan føre til farlige situationer.

#### Service

- ▶ **Sørg for, at el-værktøj kun repareres af kvalificerede fagfolk og at der kun benyttes originale reservedele.** Dermed sikres størst mulig maskinsikkerhed.

#### Sikkerhedsinstrukser til tandemsave

- ▶ **Hold el-værktøjet i de isolerede gribeblader, når du udfører arbejde, hvor indsatsværktøjet kan ramme bøjeformede strømledninger eller el-værktøjets eget kabel.** Kontakt med en spændingsførende ledning kan også sætte maskinens metaldele under spænding, hvilket kan føre til elektrisk stød.
- ▶ **Sluk for el-værktøjet, når du er færdig med at save, og træk først savklingen ud af snittet, når den står helt stille.** Således undgås tilbageslag, desuden kan el-værktøjet lægges sikkert fra.
- ▶ **Anvend kun ubeskadigede, fejlfrie savklinger.** Bøjede eller uskarpe savklinger kan brække, påvirke snittet negativt eller føre til tilbageslag.
- ▶ **Forsøg ikke at bremse savklingen ved at trykke den ind i siden, efter den er blevet slukket.** Savklingen kan beskadiges, brække eller føre til tilbageslag.
- ▶ **Anvend egnede søgeinstrumenter til at finde frem til skjulte forsyningsledninger eller kontakt det lokale forsyningselskab.** Kontakt med elektriske ledninger kan

føre til brand og elektrisk stød. Beskadigelse af en gasledning kan føre til eksplosion. Brud på et vandrør kan føre til materiel skade eller elektrisk stød.

- ▶ **Hold altid maskinen fast med begge hænder og sørg for at stå sikkert under arbejdet.** El-værktøjet føres sikkert med to hænder.
- ▶ **Sikr emnet.** Et emne holdes bedre fast med spændeanordninger eller skruestik end med hånden.
- ▶ **El-værktøjet må først lægges fra, når det står helt stille.** Indsatsværktøjet kan sætte sig i klemme, hvilket kan medføre, at man taber kontrollen over el-værktøjet.

## Beskrivelse af produkt og ydelse



**Læs alle sikkerhedsinstrukser og anvisninger.** I tilfælde af manglende overholdelse af sikkerhedsinstrukserne og anvisningerne er der risiko for elektrisk stød, brand og/eller alvorlige kvæstelser.

Klap venligst foldesiden med illustration af produktet ud og lad denne side være foldet ud, mens du læser betjeningsvejledningen.

### Beregnet anvendelse

El-værktøjet er beregnet til at save i træ, kunststof og lette byggematerialer i fri hånd. Det er egnet til lige snit og dyksnit. Benyt de anbefalede savklinger.

### Illustrerede komponenter

Nummereringen af de illustrerede komponenter refererer til illustrationen af el-værktøjet på illustrationssiden.

- 1 Sværd
- 2 Ekstrahåndtag (isoleret gribeflade)
- 3 Indstillingshjul slagantal
- 4 Kontaktspærre til start-stop-kontakt
- 5 Start-stop-kontakt
- 6 Håndgreb (isoleret gribeflade)
- 7 Opsugningsstuds
- 8 Udsugningskanal
- 9 SDS-taste til savklingeåbning
- 10 Knast til udsugningskanal
- 11 Savklingebeskyttelse
- 12 Savklinge\*
- 13 Fingerskrue til ekstrahåndtag
- 14 Afstandsør til ekstrahåndtag
- 15 Fingermøtrik til ekstrahåndtag
- 16 Skrue til ekstrahåndtag
- 17 Savklinge-medbringer
- 18 Låsestift savklinge
- 19 Savklingeføring

\*Tilbehør, som er illustreret og beskrevet i brugsanvisningen, er ikke indeholdt i leveringen. Det fuldstændige tilbehør findes i vores tilbehørsprogram.

## Tekniske data

Elektrisk tanddemssav	GFZ 16-35 AC	
Typenummer	0 601 637 7..	
Nominel optagen effekt	W	1600
Slagantal ubelastet $n_0$	min <sup>-1</sup>	850 – 2600
Slaglængde	mm	50
Sværdlængde	mm	350
Vægt svarer til EPTA-Procedure 01:2014	kg	5,2
Beskyttelsesklasse	□ / II	

Angivelserne gælder for en nominal spænding [U] på 230 V. Disse angivelser kan variere ved afvigende spændinger og i landespecifikke udførelser.

## Støj-/vibrationsinformation

Støjemissionsværdier bestemt iht. EN 60745-2-11.

Værktøjets A-vægtede støjniveau er typisk: Lydtryksniveau 91 dB(A); lydeffektniveau 102 dB(A). Usikkerhed K = 3 dB.

### Brug høreværn!

Samlede vibrationsværdier  $a_h$  (vektorsum for tre retninger) og usikkerhed K beregnet iht. EN 60745:  
Savning i spånplade:  $a_h = 5,0 \text{ m/s}^2$ ,  $K = 1,5 \text{ m/s}^2$ ,  
savning i træbjælker:  $a_h = 5,5 \text{ m/s}^2$ ,  $K = 1,5 \text{ m/s}^2$ .

Det svingningsniveau, der er angivet i nærværende instruktioner, er blevet målt iht. en standardiseret måleproces i EN 60745, og kan bruges til at sammenligne el-værktøjer. Det er også egnet til en foreløbig vurdering af svingningsbelastningen.

Det angivende svingningsniveau repræsenterer de væsentlige anvendelser af el-værktøjet. Hvis el-værktøjet dog anvendes til andre formål, med forskellige tilbehørsdele, med afvigende indsatsværktøj eller utilstrækkelig vedligeholdelse, kan svingningsniveauet afvige. Dette kan føre til en betydelig forøgelse af svingningsbelastningen i hele arbejdstidsrummet.

Til en nøjagtig vurdering af svingningsbelastningen bør der også tages højde for de tider, i hvilke værktøjet er slukket eller godt nok kører, men rent faktisk ikke anvendes. Dette kan føre til en betydelig reduktion af svingningsbelastningen i hele arbejdstidsrummet.

Fastlæg ekstra sikkerhedsforanstaltninger til beskyttelse af brugeren mod svingningers virkning som f.eks.: Vedligeholdelse af el-værktøj og indsatsværktøj, holde hænder varme, organisation af arbejdsforløb.

## Overensstemmelseserklæring

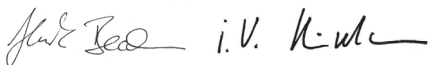
Vi erklærer som eneansvarlig, at det produkt, der er beskrevet under „Tekniske data“, opfylder alle bestemmelser i direktiverne 2011/65/EU, frem til 19. april 2016: 2004/108/EF, fra 20. april 2016: 2014/30/EU, 2006/42/EF med tilhørende ændringer samt følgende standarder: EN 60745-1, EN 60745-2-11, EN 50581.

Teknisk dossier (2006/42/EF) ved:  
Robert Bosch Power Tools GmbH, PT/ETM9,  
70538 Stuttgart, GERMANY

## 44 | Dansk

Henk Becker  
Executive Vice President  
Engineering

Helmut Heinzelmann  
Head of Product Certification  
PT/ETM9



Robert Bosch Power Tools GmbH  
70538 Stuttgart, GERMANY  
Stuttgart, 01.01.2017

## Montering

- ▶ **Træk stikket ud af stikkontakten, før der udføres arbejde på el-værktøjet.**

### Ekstrahåndtag

#### Montering af ekstrahåndtag (se Fig. A – C)

Skyb afstandsørret **14** ind i husets åbning og skru det fast med fingerskruen **13**.

Træk ekstrahåndtagets to dele **2** udad og anbring håndtaget på begge sider af afstandsørret **14**.

Skub skruen **16** gennem ekstrahåndtaget og afstandsørret og skru den fast med fingermøtrikken **15**.

#### Ekstra håndgreb svinges (se Fig. D)

Du kan svinge ekstrahåndtaget **2** efter ønske for at opnå en sikker arbejdsstilling, hvor du ikke bliver så hurtigt træet.

Løsne fingermøtrikken **15** og sving ekstrahåndtaget **2** i den ønskede position. Spænd fingermøtrikken igen.

#### Forskydning af ekstrahåndtag (se Fig. E)

Til kantnær savning kan ekstrahåndtaget **2** forskydes i siden.

Løsne fingerskruen **13** og skub ekstrahåndtaget **2** med afstandsørret **14** i den ønskede position. Spænd fingerskruen fast igen.

### Isætning/udskiftning af savklinger

- ▶ **Brug beskyttelseshandsker, når savklingerne monteres.** Berøring med savklingerne er forbundet med kvæstelsesfare.
- ▶ **Anbring til alt arbejde på el-værktøjet savklingsbeskyttelsen **11** på savklingerne.**

#### Valg af savklinger

Vælg savklingerne iht. det arbejde, der skal bearbejdes.

Brug til savning i lette byttematerialer kun hårdmetalbestykkede savklinger, der ikke er egnet til træ eller kunststof.

#### Isætning af savklinger (se Fig. I – J)

Drej el-værktøjet med fodpladen opad.

Tag i givet fald udsugningskanalen **8** af (se „Udsugningskanal“, side 44).

Sæt altid først savklingen i, hvis savklingsmedbringer **17** er nærmest op ad motoren.

**Bemærk:** Savklingsmedbringerne **17** står i en anden position, hver gang maskinen slukkes. Illustrationerne viser en vilkårlig position.

- ▶ **Skriften på savklingen **12** skal altid pege udad og stemme overens med farven på savklingsmedbringeren **17**.**

Tryk på SDS-tasten **9** og hold den trykket ned. Derved trækkes låsestiften **18** tilbage, savklingerne kan sættes i.

Sæt den passende savklinge **12** i savklingsmedbringeren **17**, der befinder sig tættest op ad motoren (①). Sving savklingen ind i savklingsføringen **19** og få næsen på savklingen til at falde i hak i udsparingen på sværdet **1**.

Sæt den anden savklinge i den frie savklingsmedbringer **17** (②). Sving savklingen ind i savklingsføringen **19**. Slip SDS-tasten **9**.

Tryk oppefra på den anden savklinge **12**, til næsen på savklingen falder i hak i udsparingen på sværdet **1**.

- ▶ **Kontrollér savklingerne for korrekt positionering.** En løs savklinge kan falde ud og føre til kvæstelser.

Anbring savklingsbeskyttelsen **11** på savklingerne **12**.

#### Udtagning af savklinger (se Fig. K – L)

Tryk på SDS-tasten **9**. Træk begge savklinger **12** ud af savklingsføringen (①) samtidigt på højde med savklingsmedbringerne **17**.

Skub savklingerne **12** væk fra hinanden på langs (②) og træk dem **efter hinanden** ud af savklingsføringen **19** (③). Tages de ud på samme tid, spærrer savklingerne hinanden indbyrdes.

### Støv-/spåudsugning

- ▶ Støv fra materialer som f.eks. blyholdig maling, nogle træsorter, mineraler og metal kan være sundhedsfarlige. Berøring eller indånding af støv kan føre til allergiske reaktioner og/eller åndedrætssygdomme hos brugeren eller personer, der opholder sig i nærheden af arbejdspladsen. Bestemt støv som f.eks. ege- eller bøgestøv gælder som kræftfremkaldende, især i forbindelse med ekstra stoffer til træbehandling (chromat, træbeskyttelsesmiddel). Asbestholdigt materiale må kun bearbejdes af fagfolk.
  - Brug helst en støvsugning, der egner sig til materialet.
  - Sørg for god udluftning af arbejdspladsen.
  - Det anbefales at bære åndeværn med filterklasse P2.
 Overhold forskrifterne, der gælder i dit land vedr. de materialer, der skal bearbejdes.

#### Udsugningskanal (se Fig. F)

Fastgør udsugningskanalen **8** under håndtaget **6** på huset og tryk den på plads i knasterne **10**.

Udsugningskanalen tages af **8** ved at trække den af knasterne **10** og tage den af bagud.

#### Tilslutning af støvsugning

Sæt en udsugningsslangen (diameter 35 mm, tilbehør) i udsugningsstudsens **7**. Forbind udsugningsslangen med en støvsuger (tilbehør).

En oversigt over tilslutning til forskellige støvsugere findes bag i nærværende betjeningsvejledning.

Støvsugeren skal være egnet til det materiale, som skal op-suges.

Anvend en specialstøvsuger til op-sugning af særligt sundhedsfarligt, kræftfremkaldende eller tørt støv.

## Brug

### lbrugtagning

- **Kontrollér netspændingen! Strømkildens spænding skal stemme overens med angivelserne på el-værktøjets typeskilt. El-værktøj til 230 V kan også tilsluttes 220 V.**

### Tænd/sluk

- **Savklingerne må ikke ligge på noget underlag og må ikke berøre noget, når el-værktøjet tændes.**

El-værktøjet **tændes** ved at trykke på højre eller venstre side af kontaktspærren **4**, hold den nede og tryk så på start-stop-kontakten **5**.

Maskinen **slukkes** ved at slippe start-stop-kontakten **5**.

Arbejdes der i længere tid med lille slagtal, kan el-værktøjet opvarmes stærkt. Tag savklingerne ud og lad el-værktøjet løbe med max. slagtal i ca. 3 min. til afkøling.

For at spare på energien bør du kun tænde for el-værktøjet, når du bruger det.

### Slagtal indstilles

Indstillingshjulet slagantal **3** bruges til at indstille slagtalet og ændre det under arbejdet.

- 1-2: lavt slagantal
- 3-4: gennemsnitligt slagantal
- 5-6: højt slagantal

Det krævede slagantal er afhængigt af arbejdsmaterialet og arbejdsbetingelserne; man finder bedst frem til det passende ved praktiske forsøg.

### Arbejdsvejledning

- **Træk stikket ud af stikkontakten, før der udføres arbejde på el-værktøjet.**
- **Gældende lovbestemmelser og anbefalinger fra materialefabrikanterne skal overholdes, når der saves i lette byggematerialer.**

Kontrollér træ, spånplader, byggematerialer osv. for fremmedlegemer og fjern evt. fremmedlegemer, før der saves i disse materialer.

Spænd emnet godt fast og støt det under ingen omstændigheder med hånden eller foden.

- **Snitbanen skal være fri for forhindringer foroven og forneden.**

Tag kun savklingebeskyttelsen **11** af, når der skal saves.

Hold godt fast i det tændte el-værktøj, når det anbringes på emnet. Sørg for, at el-værktøjet hverken berører gulvet eller andre genstande ved et tilfælde (fare for tilbageslag).

Når savearbejdet er færdigt, slukkes el-værktøjet igen.

Sidder savklingerne i klemme, slukkes el-værktøjet med det samme. Spred savspalten med et egnet værktøj og træk el-værktøjet ud.

Brug ikke sværdet **1** til vækløftning af afsavede træstykker el.lign.

### Dyksavning (se Fig. G - H)

- **Ved dyksavning må der kun bearbejdes bløde materialer som f. eks. træ, gipskarton el. lign.!**

Anbring spidsen på el-værktøjet på emnet og tænd for el-værktøjet. Lad sværdet dykke forsigtigt ned i emnet, mens el-værktøjet saver, til emnet er savet igennem.

Hold el-værktøjet stejle i forhold til emnet og sav videre langs med snitlinjen.

## Vedligeholdelse og service

### Vedligeholdelse og rengøring

- **Træk stikket ud af stikkontakten, før der udføres arbejde på el-værktøjet.**
- **El-værktøj og el-værktøjets ventilationsåbninger skal altid holdes rene for at sikre et godt og sikkert arbejde.**

Rengør sværdet **1**, savklingeføringen **19** og savklingerne **12**, når arbejdet er færdigt.

Savklingerne **12** og savklingeføringen **19** må ikke smøres, da støvudsugningen ellers forringes.

Hvis det er nødvendigt at erstatte tilslutningsledningen, skal dette arbejde udføres af Bosch eller på et autoriseret serviceværksted for Bosch el-værktøj for at undgå farer.

### Tilbehør

Savklingesæt til træ og kunststof . . . . . 2 608 632 120  
Savklingesæt til lette byggematerialer,  
hårdmetalbestykket . . . . . 2 608 632 123

### Kundeservice og brugerrådgivning

Kundeservice besvarer dine spørgsmål vedr. reparation og vedligeholdelse af dit produkt samt reservedele. Eksplosions-tegninger og informationer om reservedele findes også under: **www.bosch-pt.com**

Bosch brugerrådgivningsteamet vil gerne hjælpe dig med at besvare spørgsmål vedr. vores produkter og deres tilbehør.

El-værktøjets 10-cifrede typenummer (se typeskilt) skal altid angives ved forespørgsler og bestilling af reservedele.

### Dansk

Bosch Service Center  
Telegrafvej 3  
2750 Ballerup  
På [www.bosch-pt.dk](http://www.bosch-pt.dk) kan der online bestilles reservedele eller oprettes en reparations ordre.  
Tlf. Service Center: 44898855  
Fax: 44898755  
E-Mail: [vaerktoej@dk.bosch.com](mailto:vaerktoej@dk.bosch.com)

### Bortskaffelse

El-værktøj, tilbehør og emballage skal genbruges på en miljøvenlig måde.

Smid ikke el-værktøj ud sammen med det almindelige husholdningsaffald!

## 46 | Svenska

## Gælder kun i EU-lande:



Iht. det europæiske direktiv 2012/19/EU om affald af elektrisk og elektronisk udstyr skal kasseret elektrisk udstyr indsamles separat og genbruges iht. gældende miljøforskrifter.

Ret til ændringer forbeholdes.

## Svenska

### Säkerhetsanvisningar

#### Allmänna säkerhetsanvisningar för elverktyg

**⚠ VARNING** Läs noga igenom alla säkerhetsanvisningar och instruktioner. Fel som uppstår till följd av att säkerhetsanvisningarna och instruktionerna inte följts kan orsaka elstöt, brand och/eller allvarliga personskador.

#### Förvara alla varningar och anvisningar för framtida bruk.

Nedan använt begrepp "Elverktyg" hänför sig till nätdrivna elverktyg (med nätsladd) och till batteridrivna elverktyg (sladdlösa).

#### Arbetsplats säkerhet

- ▶ **Håll arbetsplatsen ren och välbelyst.** Oordning på arbetsplatsen och dåligt belyst arbetsområde kan leda till olyckor.
- ▶ **Använd inte elverktyget i explosionsfarlig omgivning med brännbara vätskor, gaser eller damm.** Elverktygen alstrar gnistor som kan antända dammet eller gaserna.
- ▶ **Håll under arbetet med elverktyget barn och obehöriga personer på betryggande avstånd.** Om du störs av obehöriga personer kan du förlora kontrollen över elverktyget.

#### Elektrisk säkerhet

- ▶ **Elverktygets stickpropp måste passa till vägguttaget. Stickproppen får absolut inte förändras. Använd inte adapterkontakter tillsammans med skyddsjordade elverktyg.** Oförändrade stickproppar och passande vägguttag reducerar risken för elstöt.
- ▶ **Undvik kroppskontakt med jordade ytor som t. ex. rör, värmeelement, spisar och kylskåp.** Det finns en större risk för elstöt om din kropp är jordad.
- ▶ **Skydda elverktyget mot regn och väta.** Tränger vatten in i ett elverktyg ökar risken för elstöt.
- ▶ **Missbruka inte nätsladden och använd den inte för att bära eller hänga upp elverktyget och inte heller för att dra stickproppen ur vägguttaget. Håll nätsladden på avstånd från värme, olja, skarpa kanter och rörliga maskindelar.** Skadade eller tilltrasslade ledningar ökar risken för elstöt.
- ▶ **När du arbetar med ett elverktyg utomhus använd endast förlängningsladdar som är avsedda för utomhusbruk.** Om en lämplig förlängningsladd för utomhusbruk används minskar risken för elstöt.

- ▶ **Använd ett felströmsskydd om det inte är möjligt att undvika elverktygets användning i fuktig miljö.** Felströmsskyddet minskar risken för elstöt.

#### Personsäkerhet

- ▶ **Var uppmärksam, kontrollera vad du gör och använd elverktyget med förnuft. Använd inte elverktyg när du är trött eller om du är påverkad av droger, alkohol eller mediciner.** Under användning av elverktyg kan även en kort ouppmärksamhet leda till allvarliga kroppsskador.
- ▶ **Bär alltid personlig skyddsutrustning och skyddsglasögon.** Användning av personlig skyddsutrustning som t. ex. dammfiltermask, halkfria säkerhetsskor, skyddshjälm och hörselskydd reducerar alltefter elverktygets typ och användning risken för kroppsskada.
- ▶ **Undvik oavsiktlig igångsättning. Kontrollera att elverktyget är fränkopplat innan du ansluter stickproppen till vägguttaget och/eller ansluter/tar bort batteriet, tar upp eller bär elverktyget.** Om du bär elverktyget med fingret på strömställaren eller ansluter påkopplat elverktyg till nätströmmen kan olycka uppstå.
- ▶ **Ta bort alla inställningsverktyg och skruvnycklar innan du kopplar på elverktyget.** Ett verktyg eller en nyckel i en roterande komponent kan medföra kroppsskada.
- ▶ **Undvik onormala kroppsställningar. Se till att du står stadigt och håller balansen.** I detta fall kan du lättare kontrollera elverktyget i oväntade situationer.
- ▶ **Bär lämpliga arbetskläder. Bär inte löst hängande kläder eller smycken. Håll håret, kläderna och handskarna på avstånd från rörliga delar.** Löst hängande kläder, långt hår och smycken kan dras in av roterande delar.
- ▶ **När elverktyg används med dammsugnings- och uppsamlingsutrustning, se till att dessa är rätt monterade och används på korrekt sätt.** Användning av dammsugning minskar de risker damm orsakar.

#### Korrekt användning och hantering av elverktyg

- ▶ **Överbelasta inte elverktyget. Använd för aktuellt arbete avsett elverktyg.** Med ett lämpligt elverktyg kan du arbeta bättre och säkrare inom angivet effektområde.
- ▶ **Ett elverktyg med defekt strömställare får inte längre användas.** Ett elverktyg som inte kan kopplas in eller ur är farligt och måste repareras.
- ▶ **Dra stickproppen ur vägguttaget och/eller ta bort batteriet innan inställningar utförs, tillbehörsdelar byts ut eller elverktyget lagras.** Denna skyddsåtgärd förhindrar oavsiktlig inkoppling av elverktyget.
- ▶ **Förvara elverktygen oåtkomliga för barn. Låt elverktyget inte användas av personer som inte är förtrogna med dess användning eller inte läst denna anvisning.** Elverktygen är farliga om de används av oerfarna personer.
- ▶ **Sköt elverktyget omsorgsfullt. Kontrollera att rörliga komponenter fungerar felfritt och inte kärvar, att komponenter inte brustit eller skadats; orsaker som kan leda till att elverktygets funktioner påverkas menligt. Låt skadade delar repareras innan elverktyget tas i bruk.** Många olyckor orsakas av dåligt skötta elverktyg.

- ▶ **Håll skärverktygen skarpa och rena.** Omsorgsfullt skötta skärverktyg med skarpa eggar kommer inte så lätt i kläm och går lättare att styra.
- ▶ **Använd elverktyget, tillbehör, insatsverktyg osv. enligt dessa anvisningar. Ta hänsyn till arbetsvillkoren och arbetsmomenten.** Om elverktyget används på ett sätt som det inte är avsett för kan farliga situationer uppstå.

#### Service

- ▶ **Låt endast kvalificerad fackpersonal reparera elverktyget och endast med originalreservdelar.** Detta garanterar att elverktygets säkerhet upprätthålls.

#### Säkerhetsanvisningar för tigersågar

- ▶ **Håll i elverktyget endast vid de isolerade greppyrtorna när arbeten utförs på ställen där insatsverktyget kan skada dolda elledningar eller egen nätsladd.** Kontakt med en spänningsförande ledning kan sätta maskinens metalldelar under spänning och leda till elstöt.
- ▶ **Slå från elverktyget när arbetsmomentet är avslutat och dra sågbladet ur sågsnittet först när sågbladet har stannat.** Därigenom undviks bakslag och elverktyget kan säkert läggas åt sidan.
- ▶ **Använd endast oskadade, felfria sågblad.** Deformerade eller oskarpa sågblad kan brytas, negativt påverka snittet eller orsaka bakslag.
- ▶ **Sågbladet får inte bromsas efter fränkopplingen med tryck från sidan.** Sågbladet kan skadas, brytas eller orsaka bakslag.
- ▶ **Använd lämpliga detektorer för att lokalisera dolda försörjningsledningar eller konsultera det lokala eldistributionsbolaget.** Kontakt med elledningar kan orsaka brand och elstöt. En skadad gasledning kan leda till explosion. Inträngning i en vattenledning kan orsaka materiell skada eller elstöt.
- ▶ **Håll i elverktyget med båda händerna under arbetet och se till att du står stadigt.** Elverktyget kan styras säkrare med två händer.
- ▶ **Säkra arbetsstycket.** Ett arbetsstycke som är fastspänt i en uppspanningsanordning eller ett skruvstycke hålls säkrare än med handen.
- ▶ **Vänta tills elverktyget stannat helt innan du lägger bort det.** Insatsverktyget kan haka upp sig och leda till att du kan förlora kontrollen över elverktyget.

#### Produkt- och kapacitetsbeskrivning



**Läs noga igenom alla säkerhetsanvisningar och instruktioner.** Fel som uppstår till följd av att säkerhetsanvisningarna och instruktionerna inte följts kan orsaka elstöt, brand och/eller allvarliga personskador.

Fäll upp sidan med illustration av elverktyget och håll sidan uppfälld när du läser bruksanvisningen.

#### Ändamålsenlig användning

Elverktyget är avsett för sågning på fri hand i trä, plast och lätt byggnadsmaterial. Verktyget är lämpligt för raka snitt och instickssågning. Rekommendation av sågblad ska beaktas.

#### Illustrerade komponenter

Numreringen av komponenterna hänvisar till illustration av elverktyget på grafiksida.

- 1 Svärd
- 2 Stödhandtag (isolerad greppyta)
- 3 Ställratt för slagvalsval
- 4 Inkopplings spärr för strömställaren Till/Från
- 5 Strömställare Till/Från
- 6 Handgrepp (isolerad greppyta)
- 7 Utsugningsadapter
- 8 Utsugningskanal
- 9 SDS-knapp för sågbladsupplåsning
- 10 Kammar för utsugningskanal
- 11 Sågbladsskydd
- 12 Sågblad\*
- 13 Räfblad skruv för stödhandtag
- 14 Distansrör för stödhandtag
- 15 Räfblad mutter för stödhandtag
- 16 Skruv för stödhandtag
- 17 Sågbladsmedbringare
- 18 Låspinne för sågblad
- 19 Sågbladsstyrning

\*I bruksanvisningen avbildat och beskrivet tillbehör ingår inte i standardleveransen. I vårt tillbehörprogram beskrivs allt tillbehör som finns.

#### Tekniska data

Elektrisk tandemsåg	GFZ 16-35 AC	
Produktnummer	0 601 637 7..	
Upptagen märkeffekt	W	1600
Tomgångsslagtal $n_0$	$\text{min}^{-1}$	850 – 2600
Slaglängd	mm	50
Svärdlängd	mm	350
Vikt enligt EPTA-Procedure 01:2014	kg	5,2
Skyddsklass	□ / II	
Uppgifterna gäller för en märkspänning på [U] 230 V. Vid avvikande spänning och för utföranden i vissa länder kan uppgifterna variera.		

#### Buller-/vibrationsdata

Bullernivåvärde förmedlas enligt EN 60745-2-11.

Maskinens A-vägd ljudnivå uppnår i typiska fall: Ljudtrycksnivå 91 dB(A); ljudeffektnivå 102 dB(A). Onoggrannhet K = 3 dB.

**Använd hörselskydd!**

## 48 | Svenska

Totala vibrationsemissionsvärden  $a_h$  (vektorsumma ur tre riktningar) och onoggrannhet K framtaget enligt EN 60745: sågning i spånskiva:  $a_h = 5,0 \text{ m/s}^2$ ,  $K = 1,5 \text{ m/s}^2$ , sågning i träbjälkar:  $a_h = 5,5 \text{ m/s}^2$ ,  $K = 1,5 \text{ m/s}^2$ .

Mätningen av den vibrationsnivå som anges i denna anvisning har utförts enligt en mätmetod som är standardiserad i EN 60745 och kan användas vid jämförelse av olika elverktyg. Mätmetoden är även lämplig för preliminär bedömning av vibrationsbelastningen.

Den angivna vibrationsnivån representerar den huvudsakliga användningen av elverktyget. Om däremot elverktyget används för andra ändamål, med olika tillbehör, med andra insatsverktyg eller inte underhållits ordentligt kan vibrationsnivån avvika. Härvid kan vibrationsbelastningen under arbetsperioden öka betydligt.

För en exakt bedömning av vibrationsbelastningen bör även de tider beaktas när elverktyget är fränkopplat eller är igång, men inte används. Detta reducerar tydligt vibrationsbelastningen för den totala arbetsperioden.

Bestäm extra säkerhetsåtgärder för att skydda operatören mot vibrationernas inverkan t. ex.: underhåll av elverktyget och insatsverktygen, att hålla händerna varma, organisation av arbetsförloppen.

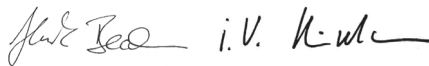
### Försäkran om överensstämmelse

Vi intygar under ensamt ansvar att den produkt som beskrivs under "Tekniska data" uppfyller alla gällande bestämmelser i direktiven 2011/65/EU, till 19 april 2016: 2004/108/EG, från 20 april 2016: 2014/30/EU, 2006/42/EG inklusive ändringar och stämmer överens med följande standarder: EN 60745-1, EN 60745-2-11, EN 50581.

Teknisk tillverkningsdokumentation (2006/42/EG) fås från: Robert Bosch Power Tools GmbH, PT/ETM9, 70538 Stuttgart, GERMANY

Henk Becker  
Executive Vice President  
Engineering

Helmut Heinzelmann  
Head of Product Certification  
PT/ETM9



Robert Bosch Power Tools GmbH  
70538 Stuttgart, GERMANY  
Stuttgart, 01.01.2017

## Montage

- **Dra stickproppen ur nätuttaget innan arbeten utförs på elverktyget.**

### Stödhandtag

#### Montering av stödhandtag (se bilder A - C)

Skjut in distansröret **14** genom hålet på motorhuset och skruva fast med den räfflade skruven **13**.

Bänd isär stödhandtaget **2** och placera det på distansröret **14**.

Skjut in skruven **16** genom stödhandtaget och distansröret och skruva fast med räfflade muttern **15**.

#### Sväng stödhandtaget (se bild D)

Stödhandtaget **2** kan valfritt svängas för att uppnå en säker och vilsam kroppsställning.

Lossa räfflade muttern **15** och sväng stödhandtaget **2** till önskat läge. Dra åter fast räfflade muttern.

#### Förskjutning av stödhandtag (se bild E)

För kantnära sågning kan stödhandtaget **2** förskjutas i sidled.

Lossa räfflade skruven **13** och sväng stödhandtaget **2** med distansröret **14** till önskat läge. Dra åter fast räfflade skruven.

#### Insättning och byte av sågblad

- **Använd skyddshandskar vid montering av sågblad.**

Beröring av sågblad kan medföra kroppsskada.

- **Vid arbeten på elverktyget ska sågbladsskyddet **11** sättas på sågbladen.**

#### Val av sågblad

Välj lämpliga sågblad för aktuellt material.

Använd för sågning i lätt byggnadsmaterial endast sågblad med hårdmetallsbeläggning; dessa får inte användas för trä eller plast.

#### Insättning av sågblad (se bilder I - J)

Vrid elverktyget så att bottenplattan ligger uppåt.

Ta, om så behövs, bort utsugningskanalen **8** (se "Utsugningskanal", sidan 49).

Sätt först in sågbladet vars sågbladsmedbringare **17** ligger närmast motorn.

**Anvisning:** Sågbladets medbringare **17** står efter varje fränkoppling i annat läge. På bilderna visas ett slumpmässigt läge.

- **Påskriften på sågbladet **12** måste alltid vara riktad utåt och stämma överens med färgen på sågbladsmedbringaren **17**.**

Tryck SDS-knappen **9** och håll den nedtryckt. Härvid dras låspinnen **18** tillbaka och sågbladen kan hängas upp.

Häng upp passande sågblad **12** på den sågbladmedbringare **17** som sitter närmast motorn (⊙). Sväng in sågbladet i sågbladsstyrskenan **19** och se till att sågbladets nos snäpper fast i urtaget på svärdet **1**.

Häng upp det andra sågbladet på den fria sågbladsmedbringaren **17** (⊙). Sväng in sågbladet i sågbladsstyrskenan **19**.

Släpp SDS-knappen **9**.

Tryck uppifrån ned det andra sågbladet **12** tills sågbladsnosen snäpper fast i urtaget på svärdet **1**.

- **Kontrollera att sågbladen sitter stadigt.** Ett löst sågblad kan falla ut och orsaka kroppsskada.

Sätt sågbladsskyddet **11** på sågbladen **12**.

#### Borttagning av sågblad (se bilder K - L)

Tryck SDS-knappen **9**. Dra samtidigt båda sågbladen **12** vid sågbladsmedbringarna **17** ur sågbladsstyrskenan (⊙).

Skjut isär sågbladen **12** (⊙) och dra ut dem **efter varandra** ur sågbladsstyrskenan **19** (⊙). Vid samtidig borttagning blockeras sågbladen inbördes.



## Damm-/spånutsugning

- ▶ Damm från material som t. ex. blyhaltig målning, vissa träslag, mineraler och metall kan vara hälsovådligt. Beröring eller inandning av dammet kan orsaka allergiska reaktioner och/eller andningsbesvär hos användaren eller personer som uppehåller sig i närheten. Vissa damm från ek eller bok anses vara cancerogena, speciellt då i förbindelse med tillsatssämnen för träbehandling (kromat, träkonserveringsmedel). Endast yrkesmän får bearbeta asbesthaltigt material.
  - Använd om möjligt en för materialet lämplig dammut-sugning.
  - Se till att arbetsplatsen är väl ventilerad.
  - Vi rekommenderar ett andningsskydd i filterklass P2. Beakta de föreskrifter som i aktuellt land gäller för bearbetat material.

## Utsugningskanal (se bild F)

Häng upp utsugningskanalen **8** under handtaget **6** på motorhuset och snäpp fast den på kammarna **10**.

För borttagning av utsugningskanalen **8** dra bort den bakåt från kammarna **10**.

## Anslutning av dammut-sugning

Stick in en utsugnings slang (diameter 35 mm, tillbehör) i utsugningsstutsen **7**. Koppla utsugningsslangen till en dammsugare (tillbehör).

En översikt över hur verktyget kopplas till olika dammsugare lämnas i slutet av denna bruksanvisning.

Dammsugaren måste vara lämplig för det material som ska bearbetas.

Använd för utsugning av hälsovådligt och cancerframkallande eller torrt damm en specialdammsugare.

## Drift

### Driftstart

- ▶ **Beakta nätspänningen! Kontrollera att strömkällans spänning överensstämmer med uppgifterna på elverktygets typskylt. Elverktyg märkta med 230 V kan även anslutas till 220 V.**

### In- och urkoppling

- ▶ **Sågbladen får vid inkoppling av elverktyget inte ligga mot eller beröra främmande föremål.**

För **Påkoppling** av elverktyget tryck på vänster eller höger sida inkopplingspärren **4** och håll den nedtryckt samtidigt som strömställaren **5** trycks.

För **Urkoppling** av elverktyget släpp strömställaren Till/Från **5**.

Vid långtidssågning med låg slagfrekvens kan elverktyget bli mycket varmt. Ta bort sågbladen och låt elverktyget för avkylning gå ca 3 minuter på högsta slagfrekvens.

För att spara energi, koppla på elverktyget endast när du vill använda det.

## Förval av slagfrekvens

Med ställratten för förval av slagtal **3** kan önskat slagtal väljas och under drift ändras.

- 1–2: lågt slagtal
- 3–4: medelhögt slagtal
- 5–6: högt slagtal

Lämpligt slagtal beror på material och arbetsförhållande.

Prova fram den bästa inställningen genom praktiska försök.

## Arbetsanvisningar

- ▶ **Dra stickproppen ur nätuttaget innan arbeten utförs på elverktyget.**
- ▶ **Vid sågning av lätt byggmaterial beakta lagbestämmelserna och materialtillverkarens rekommendationer.**

Kontrollera före sågning i trä, spånskivor, byggmaterial mm att alla främmande partiklar som t. ex. spikar, skruvar har avlägsnats.

Spänn ordentligt fast arbetsstycket – det får absolut inte stödås med handen eller foten.

- ▶ **Skärspåret måste upptill och nertill vara fritt från hinder.**

Ta bort sågbladsskyddet **11** endast för sågning.

Håll stadigt i inkopplat elverktyg när det förs mot arbetsstycket. Se till att elverktyget inte berör golvet eller andra föremål (risk för bakslag).

Koppla från elverktyget efter avslutat arbete.

Om sågbladen kommit i kläm ska elverktyget genast kopplas från. Spärra en aning ut sågspåret med ett lämpligt verktyg och dra ut elverktyget.

Sågsvärdet **1** får inte användas för att bända bort avsågade träbitar eller dylikt.

## Insågning (se bilder G – H)

- ▶ **Det är endast tillåtet att använda insågning i mjuka material såsom trä, gipskartong etc.**

Placera elverktyget med nosen mot arbetsstycket och koppla på. Låt vid insågning svärdet försiktigt gå ned i arbetsstycket tills det är genomsågat.

Håll elverktyget med större lutning mot arbetsstycket och fortsätt sågning längs snittlinjen.

## Underhåll och service

### Underhåll och rengöring

- ▶ **Dra stickproppen ur nätuttaget innan arbeten utförs på elverktyget.**
- ▶ **Håll elverktyget och dess ventilationsöppningar rena för bra och säkert arbete.**

Rengör efter arbetspasset svärdet **1**, sågbladsstyrskenan **19** och sågbladen **12**.

Sågbladen **12** och sågbladsstyrskenan **19** får inte smörjas, eftersom detta negativt kan påverka dammut-sugningen.

Om nåtsladden för bibehållande av verktygets säkerhet måste bytas ut, ska byte ske hos Bosch eller en auktoriserad serviceverkstad för Bosch-elverktyg.

## 50 | Norsk

**Tillbehør**

Sågbladssats för trä och plast . . . . . 2 608 632 120  
 Sågbladssats för lätt byggnadsmaterial,  
 sågblad med hårdmetallsbelægning . . . . . 2 608 632 123

**Kundtjänst och användarrådgivning**

Kundservicen ger svar på frågor beträffande reparation och underhåll av produkter och reservdelar. Sprängskisser och information om reservdelar hittar du på:

**www.bosch-pt.com**

Bosch användarrådgivningsteamet hjälper gärna vid frågor som gäller våra produkter och tillbehör.

Ange alltid vid förfrågningar och reservdelsbeställningar det 10-siffriga produktnumret som finns på elverktygets typskylt.

**Svenska**

Bosch Service Center  
 Telegrafvej 3  
 2750 Ballerup  
 Danmark  
 Tel.: (08) 7501820 (inom Sverige)  
 Fax: (011) 187691

**Avfallshantering**

Elverktyg, tillbehör och förpackning ska omhändertas på miljövänligt sätt för återvinning.

Släng inte elverktyg i hushållsavfall!

**Endast för EU-länder:**

Enligt europeiska direktivet 2012/19/EU för avfall som utgörs av elektriska och elektroniska produkter och dess modifiering till nationell rätt måste obrukbara elverktyg omhändertas separat och på miljövänligt sätt lämnas in för återvinning.

Ändringar förbehålles.

## Norsk

### Sikkerhetsinformasjon

**Generelle advarsler for elektroverktøy**

**⚠ ADVARSEL** Les gjennom alle advarslene og anvisningene. Feil ved overholdelsen av advarslene og nedenstående anvisninger kan medføre elektriske støt, brann og/eller alvorlige skader.

**Ta godt vare på alle advarslene og informasjonene.**

Det nedenstående anvendte uttrykket «elektroverktøy» gjelder for strømdrevne elektroverktøy (med ledning) og batteridrevne elektroverktøy (uten ledning).

**Sikkerhet på arbeidsplassen**

- ▶ **Hold arbeidsområdet rent og ryddig og sørg for bra belysning.** Rotete arbeidsområder eller arbeidsområder uten lys kan føre til ulykker.

- ▶ **Ikke arbeid med elektroverktøyet i eksplosjonsutsatte omgivelser – der det befinner seg brennbare væsker, gass eller støv.** Elektroverktøy lager gnister som kan antenne støv eller damper.

- ▶ **Hold barn og andre personer unna når elektroverktøyet brukes.** Hvis du blir forstyrret under arbeidet, kan du miste kontrollen over elektroverktøyet.

**Elektrisk sikkerhet**

- ▶ **Støpelet til elektroverktøyet må passe inn i stikkontakten. Støpelet må ikke forandres på noen som helst måte. Ikke bruk adapterstøpsler sammen med jordede elektroverktøy.** Bruk av støpsler som ikke er forandret på og passende stikkontakter reduserer risikoen for elektriske støt.

- ▶ **Unngå kroppskontakt med jordede overflater slik som rør, ovner, komfyrer og kjøleskap.** Det er større fare ved elektriske støt hvis kroppen din er jordet.

- ▶ **Hold elektroverktøyet unna regn eller fuktighet.** Der som det kommer vann i et elektroverktøy, øker risikoen for elektriske støt.

- ▶ **Ikke bruk ledningen til andre formål, f. eks. til å bære elektroverktøyet, henge det opp eller trekke det ut av stikkontakten. Hold ledningen unna varme, olje, skarpe kanter eller verktøydeler som beveger seg.** Med skadede eller opphopede ledninger øker risikoen for elektriske støt.

- ▶ **Når du arbeider utendørs med et elektroverktøy, må du kun bruke en skjøteledning som er egnet til utendørs bruk.** Når du bruker en skjøteledning som er egnet for utendørs bruk, reduseres risikoen for elektriske støt.

- ▶ **Hvis det ikke kan unngås å bruke elektroverktøyet i fuktige omgivelser, må du bruke en jordfeilbryter.** Bruk av en jordfeilbryter reduserer risikoen for elektriske støt.

**Personsikkerhet**

- ▶ **Vær oppmerksom, pass på hva du gjør, gå fornuftig frem når du arbeider med et elektroverktøy. Ikke bruk elektroverktøy når du er trett eller er påvirket av narkotika, alkohol eller medikamenter.** Et øyeblikks uoppmerksomhet ved bruk av elektroverktøyet kan føre til alvorlige skader.

- ▶ **Bruk personlig verneutstyr og husk alltid å bruke vernebriller.** Bruk av personlig sikkerhetsutstyr som støvmaske, sklifaste arbeidssko, hjelm eller hørselvern – avhengig av type og bruk av elektroverktøyet – reduserer risikoen for skader.

- ▶ **Unngå å starte verktøyet ved en feiltagelse. Forviss deg om at elektroverktøyet er slått av før du kobler det til strømmen og/eller batteriet, løfter det opp eller bærer det.** Hvis du holder fingeren på bryteren når du bærer elektroverktøyet eller kobler elektroverktøyet til strømmen i innkoblet tilstand, kan dette føre til uhell.

- ▶ **Fjern innstillingsverktøy eller skrunøkler før du slår på elektroverktøyet.** Et verktøy eller en nøkkel som befinner seg i en roterende verktøydél, kan føre til skader.

- ▶ **Unngå en unormal kroppsholdning. Sørg for å stå stødig og i balanse.** Dermed kan du kontrollere elektroverktøyet bedre i uventede situasjoner.
- ▶ **Bruk alltid egnede klær. Ikke bruk vide klær eller smykker.** Hold hår, tøy og hansker unna deler som beveger seg. Løstsittende tøy, smykker eller langt hår kan komme inn i deler som beveger seg.
- ▶ **Hvis det kan monteres støvavsug- og oppsamlingsinnretninger, må du forvise deg om at disse er tilkoblet og brukes på korrekt måte.** Bruk av et støvavsug reduserer faren på grunn av støv.

#### Omhyggelig bruk og håndtering av elektroverktøy

- ▶ **Ikke overbelast verktøyet. Bruk et elektroverktøy som er beregnet til den type arbeid du vil utføre.** Med et passende elektroverktøy arbeider du bedre og sikrer i det angitte effektområdet.
- ▶ **Ikke bruk elektroverktøy med defekt på-/av-bryter.** Et elektroverktøy som ikke lenger kan slås av eller på, er farlig og må repareres.
- ▶ **Trekk støpselet ut av stikkkontakten og/eller fjern batteriet før du utfører innstillinger på elektroverktøyet, skifter tilbehørsdeler eller legger maskinen bort.** Disse tiltakene forhindrer en utilsiktet start av elektroverktøyet.
- ▶ **Elektroverktøy som ikke er i bruk må oppbevares utilgjengelig for barn. Ikke la maskinen brukes av personer som ikke er fortrolig med dette eller ikke har lest disse anvisningene.** Elektroverktøy er farlige når de brukes av uerfarne personer.
- ▶ **Vær nøye med vedlikeholdet av elektroverktøyet. Kontroller om bevegelige verktøydeler fungerer feilfritt og ikke klemmes fast, og om deler er brukket eller skadet, slik at dette innvirker på elektroverktøyet funksjon. La disse skadede delene repareres før elektroverktøyet brukes.** Dårlig vedlikeholdte elektroverktøy er årsaken til mange uhell.
- ▶ **Hold skjæreverktøyene skarpe og rene.** Godt stelte skjæreverktøy med skarpe skjær setter seg ikke så ofte fast og er lettere å føre.
- ▶ **Bruk elektroverktøy, tilbehør, verktøy osv. i henhold til disse anvisningene. Ta hensyn til arbeidsforholdene og arbeidet som skal utføres.** Bruk av elektroverktøy til andre formål enn det som er angitt kan føre til farlige situasjoner.

#### Service

- ▶ **Elektroverktøyet ditt skal alltid kun repareres av kvalifisert fagpersonale og kun med originale reservedeler.** Slik opprettholdes verktøyet sikkerhet.

#### Sikkerhetsinformasjoner for bajonetsager

- ▶ **Hold elektroverktøyet på de isolerte gripeflatene, hvis du utfører arbeid der innsatsverktøyet kan treffe på skjulte strømedninger eller den egne strømedningen.** Kontakt med en spenningsførende ledning kan også sette maskinens metalldele under spenning og føre til elektriske støt.
- ▶ **Slå verktøyet av når arbeidet er ferdig og trekk først sagbladet ut av snittet når sagbladet er helt stanset.**

Slik unngår du tilbakeslag og kan legge elektroverktøyet sikkert ned.

- ▶ **Bruk kun ikke-skadede og feilfrie sagblad.** Bøyde eller butte sagblad kan brette, påvirke skjæringen negativt eller forårsake et tilbakeslag.
- ▶ **Brems ikke sagbladet etter utkobling ved å trykke mot dette fra siden.** Sagbladet kan ta skade, brette eller forårsake et tilbakeslag.
- ▶ **Bruk egnede detektorer til å finne skjulte strøm-/gass-/vannledninger, eller spør hos det lokale el-/gass-/vannverket.** Kontakt med elektriske ledninger kan medføre brann og elektrisk støt. Skader på en gassledning kan føre til eksplosjon. Inntrenging i en vannledning forårsaker materielle skader og kan medføre elektriske støt.
- ▶ **Hold elektroverktøyet fast med begge hender under arbeidet og sørg for å stå stødig.** Elektroverktøyet føres sikrere med to hender.
- ▶ **Sikre arbeidsstykket.** Et arbeidsstykke som holdes fast med spenningsretninger eller en skrustikke, holdes sikrere enn med hånden.
- ▶ **Vent til elektroverktøyet er stanset helt før du legger det ned.** Innsatsverktøyet kan kile seg fast og føre til at du mister kontrollen over elektroverktøyet.

## Produkt- og ytelsesbeskrivelse



Les gjennom alle advarslene og anvisningene. Feil ved overholdelsen av advarslene og nedenstående anvisninger kan medføre elektriske støt, brann og/eller alvorlige skader.

Brett ut utbrettssiden med bildet av maskinen, og la denne siden være utbrettet mens du leser bruksanvisningen.

#### Formålmessig bruk

Elektroverktøyet er beregnet til frihånds-skjæring av tre, kunststoff og lette byggematerialer. Det er egnet for rette snitt og dykksnitt. Ta hensyn til sagbladanbefalingene.

#### Illustrerte komponenter

Nummereringen av de illustrerte komponentene gjelder for bildet av elektroverktøyet på illustrasjonssiden.

- 1 Sverd
- 2 Ekstrahåndtak (isolert grepplate)
- 3 Stillhjul slagfallforvalg
- 4 Innkoblingssperre for på-/av-bryter
- 5 På-/av-bryter
- 6 Håndtak (isolert grepplate)
- 7 Avsugstuss
- 8 Avsugkanal
- 9 SDS-tast til opplåsing av sagbladlåsen
- 10 Knaster for avsugkanalen
- 11 Sagbladbeskyttelse
- 12 Sagblad\*
- 13 Riflet skrue for ekstrahåndtak
- 14 Avstandsrør for ekstrahåndtaket

## 52 | Norsk

- 15 Mutter for ekstrahåndtak
- 16 Skruer for ekstrahåndtak
- 17 Sagblad-medgjenger
- 18 Låsestift sagblad
- 19 Sagbladføring

\*Illustrert eller beskrevet tilbehør inngår ikke i standard-leveransen. Det komplette tilbehøret finner du i vårt tilbehørsprogram.

## Tekniske data

El-bajonettsgag	GFZ 16-35 AC	
Produktnummer		0 601 637 7..
Opptatt effekt	W	1 600
Tomgangsslagfall $n_0$	$\text{min}^{-1}$	850 – 2 600
Slag	mm	50
Sverdlengde	mm	350
Vekt tilsvarende EPTA-Procedure 01:2014	kg	5,2
Beskyttelsesklasse		□ / II

Informasjonene gjelder for nominell spenning [U] på 230 V. Ved avvikende spenning og på visse nasjonale modeller kan disse informasjonene variere noe.

## Støy-/vibrasjonsinformasjon

Støyutslippsverdier målt i henhold til EN 60745-2-11.

Masjinens typiske A-bedømte støynivå er: Lydtrykknivå 91 dB(A); lydeffektnivå 102 dB(A). Usikkerhet K = 3 dB.

## Bruk hørselvern!

Totale svingningsverdier  $a_h$  (vektorsum fra tre retninger) og usikkerhet K beregnet jf. EN 60745:

Saging av sponplate:  $a_h = 5,0 \text{ m/s}^2$ ,  $K = 1,5 \text{ m/s}^2$ ,  
Saging av trebjelker:  $a_h = 5,5 \text{ m/s}^2$ ,  $K = 1,5 \text{ m/s}^2$ .

Vibrasjonsnivået som er angitt i disse anvisningene, er målt iht. en målemetode som er standardisert i EN 60745 og kan brukes til sammenligning av elektroverktøy med hverandre. Det egner seg også til en foreløpig vurdering av vibrasjonsbelastningen.

Det angitte vibrasjonsnivået representerer de hovedsakelige anvendelsene til elektroverktøyet. Men hvis elektroverktøyet brukes til andre anvendelser, med forskjellig tilbehør eller utilstrekkelig vedlikehold, kan vibrasjonsnivået avvike. Dette kan føre til en tydelig øking av vibrasjonsbelastningen over hele arbeidstidsrommet.

Til en nøyaktig vurdering av vibrasjonsbelastningen skal det også tas hensyn til de tidene maskinen er slått av eller går, men ikke virkelig brukes. Dette kan tydelig redusere vibrasjonsbelastningen over hele arbeidstidsrommet. Bestem ekstra sikkerhetstiltak til beskyttelse av brukeren mot vibrasjonenes virkning, som for eksempel: Vedlikehold av elektroverktøy og innsatsverktøy, holde hendene varme, organisere arbeidsforløpene.


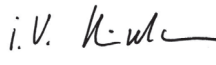
Samsvarserklæring 

Vi erklærer under eneansvar at produktet som er beskrevet under «Tekniske data» er i overensstemmelse med alle relevante bestemmelser i direktivene 2011/65/EU, til 19. april 2016; 2004/108/EC, fra 20. april 2016;

2014/30/EU, 2006/42/EC inkludert endringer, og følgende standarder: EN 60745-1, EN 60745-2-11, EN 50581.

Tekniske data (2006/42/EC) hos:  
Robert Bosch Power Tools GmbH, PT/ETM9,  
70538 Stuttgart, GERMANY

Henk Becker Executive Vice President Engineering  
Helmut Heinzelmann Head of Product Certification PT/ETM9

 i.V. 

Robert Bosch Power Tools GmbH  
70538 Stuttgart, GERMANY  
Stuttgart, 01.01.2017

## Montering

► Før alle arbeider på elektroverktøyet utføres må støpselet trekkes ut av stikkkontakten.

## Ekstrahåndtak

## Montering av ekstrahåndtaket (se bildene A – C)

Skryv avstandsørret 14 inn i husåpningen og skru det fast med den riflede skruen 13.

Trekk ekstrahåndtaket 2 fra hverandre og sett det på begge sider av avstandsørret 14.

Skryv skruen 16 gjennom ekstrahåndtak og avstandsør og skru dem fast med den riflede mutteren 15.

## Svinging av ekstrahåndtaket (se bilde D)

Du kan svinge ekstrahåndtaket 2 hvor som helst, for å oppnå en sikker og lite anstrengende arbeidsposisjon.

Løsne den riflede mutteren 15 og sving ekstrahåndtaket 2 til ønsket posisjon. Trekk den riflede mutteren fast igjen.

## Forskyvning av ekstrahåndtaket (se bilde E)

Til saging nær kanter kan du forskyve ekstrahåndtaket 2 mot siden.

Løsne den riflede skruen 13 og skryv ekstrahåndtaket 2 med avstandsør 14 til ønsket posisjon. Trekk den riflede skruen fast igjen.

## Innsetting/utskifting av sagbladene

► Bruk vernehansker ved montering av sagbladene. Ved berøring av sagbladene er det fare for skader.

► Ved alle arbeider på elektroverktøyet må du sette sagbladbeskyttelsen 11 på sagbladene.

## Valg av sagblad

Velg sagblad i henhold til materialet som skal bearbeides.

Til saging av lette byggematerialer må du kun bruke hardmetall-sagblader som ikke er beregnet til tre eller kunststoff.

## Innsetting av sagblad (se bildene I – J)

Drei elektroverktøyet med fotplaten oppover.

Ta eventuelt av avsugkanalen 8 (se «Avsugkanal», side 53).

Sett alltid først inn sagbladet med sagblad-medgjengeren 17 som er nærmest motoren.

**Merk:** Sagblad-medgjengerne **17** står etter hver utkobling i en annen posisjon. Bildene viser en tilfeldig stilling.

- ▶ **Skriften på sagbladet 12 må alltid peke utover og stemme overens med fargen på sagblad-medgjengeren 17.**

Trykk først på SDS-tasten **9** og hold den trykt inne. Slik trekkes låsestiften **18** tilbake og sagbladene kan henges inn.

Heng det passende sagbladet **12** inn i den sagblad-medgjengeren **17** som er nærmest motoren (⊙). Sving sagbladet inn i sagblad-føringen **19** og la spissen på sagbladet gå i lås i utsparingen på sverdet **1**.

Heng det andre sagbladet opp i den ledige sagblad-medgjengeren **17** (⊙). Sving sagbladet inn i sagbladføringen **19**. Slipp deretter SDS-tasten **9** igjen.

Trykk ovenfra på det andre sagbladet **12** til spissen på sagbladet går i lås i utsparingen på sverdet **1**.

- ▶ **Kontroller om sagbladene sitter godt fast.** Et løst sagblad kan falle ut og skade deg.

Sett sagbladbeskyttelsen **11** på sagbladene **12**.

#### Fjerning av sagbladene (se bildene K – L)

Trykk på SDS-tasten **9**. Trekk de to sagbladene **12** samtidig ut av sagbladføringen (⊙) på høyden av sagblad-medgjengerne **17**.

Skyv sagbladene **12** på langs fra hverandre (⊙) og trekk dem **etter hverandre** ut av sagbladføringen **19** (⊙). Ved samtidig fjerning sperrer sagbladene hverandre.

#### Støv-/sponavsuging

- ▶ Støv fra materialer som blyholdig maling, noen tresorter, mineraler og metall kan være helsefarlige. Berøring eller innånding av støv kan utløse allergiske reaksjoner og/eller åndedrettsykdommer hos brukeren eller personer som befinner seg i nærheten. Visse typer støv som eik- eller bøkstøv gjelder som kreftfremkallende, spesielt i kombinasjon med tilsetningsstoffer til trebearbeidelse (kromat, trebeskyttelsesmidler). Asbestholdig materiale må kun bearbeides av fagfolk.
    - Bruk helst et støvavsug som er egnet for dette materialet.
    - Sørg for god ventilasjon av arbeidsplassen.
    - Det anbefales å bruke en støvmaske med filterklasse P2.
- Følg ditt lands gyldige forskrifter for de materialene som skal bearbeides.

#### Avsugkanal (se bilde F)

Heng avsugkanalen **8** inn under håndtaket **6** på huset og la den gå i lås på knastene **10**.

Til fjerning av avsugkanalen **8** trekker du den fra hverandre på knastene **10** og tar den av bakover.

#### Tilkobling av støvavsug

Sett en avsugslange (diameter 35 mm, tilbehør) inn i avsugstussen **7**. Forbind avsugslangen med en støvsuger (tilbehør).

En oversikt over tilkobling til forskjellige støvsugere finner du på slutten av denne bruksanvisningen.

Støvsugeren må være egnet til materialet som skal bearbeides.

Ved avsuging av spesielt helsefarlig, kreftfremkallende eller tørt støv må du bruke en spesialstøvsuger.

## Bruk

### Igangsetting

- ▶ **Ta hensyn til strømspenningen! Spenningen til strømkilden må stemme overens med angivelsene på elektroverktøyet typeskilt. Elektroverktøyet som er merket med 230 V kan også brukes med 220 V.**

### Inn-/utkobling

- ▶ **Sagbladene må ikke ligge på og ikke berøre noen steder ved innkobling av elektroverktøyet.**

Til **innkobling** av elektroverktøyet trykker du på venstre eller høyre side av innkoblingssperren **4**, holder den trykt og trykker så på på-/av-bryteren **5**.

Til **utkobling** slipper du på-/av-bryteren **5**.

Til arbeid over lengre tid med lavt slagttall kan elektroverktøyet varme seg sterkt opp. Ta sagbladene ut av elektroverktøyet og la elektroverktøyet gå til avkjøling i ca. 3 min. med maksimalt slagttall.

Slå elektroverktøyet kun på når du bruker det for å spare energi.

### Forvalg av slagttallet

Med stillhjulet for slagttallforvalg **3** kan du forhåndsinnstille og endre slagttallet under drift.

- 1 – 2: Lavt slagttall
- 3 – 4: Middels slagttall
- 5 – 6: Høyt slagttall

Det nødvendige slagttallet er avhengig av materiale og arbeidsvilkårene og kan finnes frem til med praktiske forsøk.

### Arbeidshensvisninger

- ▶ **Før alle arbeider på elektroverktøyet utføres må støpselet trekkes ut av stikkontakten.**
- ▶ **Ved saging av lette bygningsmaterialer må du følge lover og bestemmelser og materialprodusentens anbefalinger.**

Før du sager i tre, sponplater, bygningsmateriell etc. må du sjekke om det finnes spikre, skruger e. l. og eventuelt fjerne disse.

Spenn verktøyet godt fast og støtt det absolutt ikke med hånden eller foten.

- ▶ **Skjærebanelen må være fri for hindringer både oppover og nedover.**

Ta sagbladbeskyttelsen **11** kun av til saging.

Hold det innkoblede elektroverktøyet godt fast når du setter det på arbeidsstykket. Pass på at det ikke berører gulvet eller andre gjenstander ved en feiltagelse (fare for tilbakeslag).

Når arbeidet er over slår du av elektroverktøyet.

Hvis sagbladene er fastklemt, må du straks slå av elektroverktøyet. Sprik sagespalten litt med et egnet verktøy og trekk ut elektroverktøyet.

Bruk ikke sverdet **1** til å vippe bort avsagde trebiter e. l.

### Dyksesaging (se bildene G – H)

- ▶ **Det må kun bearbeides myke materialer som tre, gipskartong o. l. med dyksesagemetoden!**

## 54 | Suomi

Sett elektroverktøyet med spissen på arbeidsstykket og slå det på. La sverdet dykke forsiktig inn i arbeidsstykket til arbeidsstykket er sagt gjennom.

Hold elektroverktøyet steilere mot arbeidsstykket og sag videre langs skjærelinjen.

## Service og vedlikehold

### Vedlikehold og rengjøring

- **Før alle arbeider på elektroverktøyet utføres må støpselet trekkes ut av stikkkontakten.**
- **Hold elektroverktøyet og ventilasjonsspaltene alltid rene, for å kunne arbeide bra og sikkert.**

Rengjør sverdet **1**, sagbladføringen **19** og sagbladene **12** når arbeidet er ferdig.

Sagbladene **12** og sagbladføringen **19** må ikke smøres, ellers innskrenkes støvavsugget.

Hvis det er nødvendig å skifte ut tilkplingsledningen, må det gjøres av Bosch eller Bosch-serviceverksteder, slik at det ikke oppstår fare for sikkerheten.

### Tilbehør

Sagbladsett for tre og kunststoff . . . . . 2 608 632 120

Sagbladsett for lette byggematerialer,  
med hardmetall . . . . . 2 608 632 123

### Kundeservice og rådgivning ved bruk

Kundeservicen svarer på dine spørsmål om reparasjon og vedlikehold av produktet samt om reservedeleler. Sprengskisser og informasjon om reservedeler finner du også på: [www.bosch-pt.com](http://www.bosch-pt.com)

Bosch rådgivningsteamet hjelper deg gjerne ved spørsmål angående våre produkter og deres tilbehør.

Ved alle forespørsler og reservedelsbestillinger må du oppgi det 10-sifrede produktnummeret som er angitt på elektroverktøyet typeskilt.

### Norsk

Robert Bosch AS  
Postboks 350  
1402 Ski  
Tel.: 64 87 89 50  
Faks: 64 87 89 55

### Deponering

Elektroverktøy, tilbehør og emballasje må leveres inn til miljøvennlig gjenvinning.

Elektroverktøy må ikke kastes i vanlig søppel!

### Kun for EU-land:



Jf. det europeiske direktivet 2012/19/EU vedr. gamle elektriske og elektroniske apparater og tilpassingen til nasjonale lover må gammelt elektroverktøy som ikke lenger kan brukes samles inn og leveres inn til en miljøvennlig resirkulering.

Rett til endringer forbeholdes.

## Suomi

### Turvallisuusohjeita

#### Sähkötyökalujen yleiset turvallisuusohjeet

**VAROITUS** Lue kaikki turvallisuus- ja muut ohjeet. Turvallisuusohjeiden noudattamisen laiminlyönti saattaa johtaa sähköiskuun, tulipaloon ja/tai vakavaan loukkaantumiseen.

**Säilytä kaikki turvallisuus- ja muut ohjeet tulevaisuutta varten.**

Turvallisuusohjeissa käytetty käsite ”sähkötyökalu” käsittää verkkokäyttöisiä sähkötyökaluja (verkkojohdolla) ja akkukäyttöisiä sähkötyökaluja (ilman verkkojohtoa).

#### Työpaikan turvallisuus

- **Pidä työskentelyalue puhtaana ja hyvin valaistuna.** Työpaikan epäjärjestys tai valaisemattomat työalueet voivat johtaa tapaturmiin.
- **Älä työskentele sähkötyökalulla räjähdysalttiissa ympäristössä, jossa on palavaa nestettä, kaasua tai pölyä.** Sähkötyökalu muodostaa kipinöitä, jotka saattavat sytyttää pölyn tai höyryä.
- **Pidä lapset ja sivulliset loitolla sähkötyökalua käytettäessä.** Voit menettää laitteesi hallinnan huomiosi suuntautuu muualle.

#### Sähköturvallisuus

- **Sähkötyökalun pistotulpan tulee sopia pistorasiaan. Pistotulppaa ei saa muuttaa millään tavalla. Älä käytä mitään pistorasia-adaptoreita maadoitettujen sähkötyökalujen kanssa.** Alkuperäisessä kunnossa olevat pistotulpat ja sopivat pistorasiat vähentävät sähköiskun vaaraa.
- **Vältä koskettamasta maadoitettuja pintoja, kuten putkia, pattereita, liesiä tai jääkaappeja.** Sähköiskun vaara kasvaa, jos kehosi on maadoitettu.
- **Älä aseta sähkötyökalua alttiiksi sateelle tai kosteudelle.** Veden tunkeutuminen sähkötyökalun sisään kasvattaa sähköiskun riskiä.
- **Älä käytä verkkojohtoa väärin. Älä käytä sitä sähkötyökalun kantamiseen, ripustamiseen tai pistotulpan irtottamiseen pistorasiasta vetämällä. Pidä johto loitolla kuumudesta, öljystä, terävistä reunoista ja liikkuvista osista.** Vahingoittuneet tai sotkeutuneet johdot kasvattavat sähköiskun vaaraa.
- **Käyttäessäsi sähkötyökalua ulkona käytä ainoastaan ulkokäyttöön soveltuvaa jatkojohtoa.** Ulkokäyttöön soveltuvan jatkojohdon käyttö pienentää sähköiskun vaaraa.
- **Jos sähkötyökalun käyttö kosteassa ympäristössä ei ole välttävissä, tulee käyttää vikavirtasuojakytkintä.** Vikavirtasuojakytkimen käyttö vähentää sähköiskun vaaraa.

#### Henkilöturvallisuus

- **Ole valpas, kiinnitä huomiota työskentelyysi ja noudata tervettä järkeä sähkötyökalua käyttäessäsi. Älä käytä mitään sähkötyökalua, jos olet väsynyt tai huumei-**

**den, alkoholin tahi lääkkeiden vaikutuksen alaisena.** Hetken tarkkaamattomuus sähkötyökäluä käytettäessä saattaa johtaa vakavaan loukkaantumiseen.

- ▶ **Käytä suojaruusteita. Käytä aina suojalaseja.** Henkilökohtaisen suojaruustuksen käyttö, kuten pölynaamarin, luistamattomien turvakenkien, suojakypärän tai kuulonsuojaimien, riippuen sähkötyökäluen lajista ja käyttötavasta, vähentää loukkaantumisriskiä.
- ▶ **Vältä tahatonta käynnistämistä. Varmista, että sähkötyökälu on poiskytkettyä, ennen kuin liität sen sähköverkkoon ja/tai liität akun, otat sen käteen tai kannat sitä.** Jos kannat sähkötyökäluä sormi käynnistyskytkimellä tai kytket sähkötyökäluen pistotulpan pistorasiaan käynnistyskytkimen ollessa käyntiasennossa, altistaa itsesi onnettomuuksille.
- ▶ **Poista kaikki säätötyökälu ja ruuvitaltat, ennen kuin käynnistät sähkötyökäluen.** Työkälu tai avain, joka sijaitsee laitteen pyörivässä osassa, saattaa johtaa loukkaantumiseen.
- ▶ **Vältä epänormaalia kehon asentoa. Huolehdi aina tukevasta seisoma-asennosta ja tasapainosta.** Täten voit paremmin hallita sähkötyökäluä odottamattomissa tilanteissa.
- ▶ **Käytä tarkoitukseen soveltuvia vaatteita. Älä käytä löysyä työvaatteita tai koruja. Pidä hiukset, vaatteet ja käsineet loitolla liikkuvista osista.** Väljät vaatteet, korut ja pitkät hiukset voivat takertua liikkuviin osiin.
- ▶ **Jos pölynimu- ja keräilylaitteita voidaan asentaa, tulee sinun tarkistaa, että ne on liitetty ja että niitä käytetään oikealla tavalla.** Pölynimulaitteiston käyttö vähentää pölyn aiheuttamia vaaroja.

#### Sähkötyökälujen huolellinen käyttö ja käsittely

- ▶ **Älä ylikuormita laitetta. Käytä kyseiseen työhön tarkoitettua sähkötyökäluä.** Sopivaa sähkötyökäluä käyttäen työskentelet paremmin ja varmemmin tehoalueella, jolle sähkötyökälu on tarkoitettu.
- ▶ **Älä käytä sähkötyökäluä, jota ei voida käynnistää ja pysäyttää käynnistyskytkimestä.** Sähkötyökälu, jota ei enää voida käynnistää ja pysäyttää käynnistyskytkimellä, on vaarallinen ja se täytyy korjata.
- ▶ **Irrota pistotulppa pistorasiasta, ennen kuin suoritat säätöjä, vaihdat tarvikkeita tai siirät sähkötyökäluen varastoitavaksi.** Nämä turvatoimenpiteet estävät sähkötyökäluen tahattoman käynnistyksen.
- ▶ **Säilytä sähkötyökälu poissa lasten ulottuvilta, kun niitä ei käytetä. Älä anna sellaisten henkilöiden käyttää sähkötyökäluä, jotka eivät tunne sitä tai jotka eivät ole lukeneet tätä käyttöohjetta.** Sähkötyökälu ovat vaarallisia, jos niitä käyttävät kokemattomat henkilöt.
- ▶ **Hoida sähkötyökäluasi huolella. Tarkista, että liikkuvat osat toimivat moitteettomasti, eivätkä ole puristuksessa sekä, että siinä ei ole murtuneita tai vahingoittuneita osia, jotka saattaisivat vaikuttaa haitallisesti sähkötyökäluen toimintaan. Anna korjata nämä vioittuneet osat ennen käyttöä.** Monen tapaturman syyt löytyvät huonosti huolletuista laitteista.

- ▶ **Pidä leikkausterät terävinä ja puhtaina.** Huolellisesti hoidetut leikkaustyökäluet, joiden leikkausreunat ovat teräviä, eivät tartu helposti kiinni ja niitä on helpompi hallita.
- ▶ **Käytä sähkötyökäluja, tarvikkeita, vaihtotyökäluja jne. näiden ohjeiden mukaisesti. Ota tällöin huomioon työolosuhteet ja suoritettava toimenpide.** Sähkötyökäluen käyttö muuhun kuin sille määrättyyn käyttöön saattaa johtaa vaarallisiin tilanteisiin.

#### Huolto

- ▶ **Anna ainoastaan koulutettujen ammattihenkilöiden korjata sähkötyökäluasi ja hyväksy korjauksiin vain alkuperäisiä varaosia.** Täten varmistat, että sähkötyökälu säilyy turvallisena.

#### Monikäyttösaohjen turvallisuusohjeet

- ▶ **Pidä laitteesta kiinni sen eristetyistä kahvaimista, kun teet sellaisia töitä, jossa käyttötarvike saattaa osua piilossa oleviin sähköjohtoihin tai laitteen omaan virtajohtoon.** Kosketus jännitteeseen johtoon voi tehdä myös laitteen metalliosat jännitteisiksi ja johtaa sähköiskuun.
- ▶ **Pysäytä työvaiheen jälkeen sähkötyökälu ja vedä sahanterä ulos urasta vasta tämän jälkeen, sahanterän pysähdyttyä.** Täten menetellen vältät takaiskun ja voit turvallisesti asettaa sähkötyökäluen käsistasi.
- ▶ **Käytä yksinomaan virheettömiä, moitteettomassa kunnossa olevia sahanteriä.** Taipuneet tai tylsät sahanterät voivat katketa, vaikuttaa kielteisesti sahausjälkeen tai aiheuttaa takaiskun.
- ▶ **Älä jarruta sahanterää laitteen pysäyttämisen jälkeen painamalla sitä sivuttain.** Sahanterä saattaa vahingoittua, katketa tai aiheuttaa takaiskun.
- ▶ **Käytä sopivia etsintälaitteita piilossa olevien syöttöjohtojen paikallistamiseksi tai käänny paikallisen jakeilyhtion puoleen.** Kosketus sähköjohtoon saattaa johtaa tulipaloon ja sähköiskuun. Kaasuputken vahingoittaminen saattaa johtaa räjähdykseen. Vesijohtoon tunkeutuminen aiheuttaa aineellista vahinkoa tai saattaa johtaa sähköiskuun.
- ▶ **Pidä työn aikana sähkötyökäluä kaksin käsin ja ota tukeva seisoma-asento.** Sähkötyökäluä pystyy ohjaamaan varmemmin kahdella kädellä.
- ▶ **Varmista työkappale.** Kiinnityslaitteilla tai ruuvipenkkiin kiinnitetty työkappale pysyy tukevammin paikoillaan kuin kädessä pidettynä.
- ▶ **Odot, kunnes sähkötyökälu on pysähtynyt, ennen kuin asetat sen pois käsistasi.** Vaihtotyökälu saattaa juuttua kiinni johtaen sähkötyökäluen hallinnan menettämiseen.

#### Tuotekuvas



**Lue kaikki turvallisuus- ja muut ohjeet.** Turvallisuusohjeiden noudattamisen laiminlyönti saattaa johtaa sähköiskuun, tulipaloon ja/tai vakavaan loukkaantumiseen.

Käännä auki taittosivu, jossa on laitteen kuva ja pidä se uloskäännettynä lukiessasi käyttöohjetta.

## 56 | Suomi

**Määräyksenmukainen käyttö**

Sähkötyökalu on tarkoitettu puun, muovin ja kevytrakennus-aineiden sahaamiseen vapaalla kädellä. Se soveltuu suoriin ja opposahauksiin. Sahanteräsuositukset tulee ottaa huomioon.

**Kuvassa olevat osat**

Kuvassa olevien osien numerointi viittaa grafiikkasivussa olevaan sähkötyökalun kuvaan.

- 1 Laippa
- 2 Lisäkahva (eristetty kädensija)
- 3 Iskulukuesivalinnan säätöpyörä
- 4 Käynnistyskytkimen käynnistysvarmistin
- 5 Käynnistyskytkin
- 6 Kahva (eristetty kädensija)
- 7 Imunysä
- 8 Imukanava
- 9 Sahanterien vapautuksen SDS-painike
- 10 Imukanavan nokat
- 11 Sahanterän suojus
- 12 Sahanterä\*
- 13 Lisäkahvan pyälletty ruuvi
- 14 Lisäkahvan välikeputki
- 15 Lisäkahvan pyälletty mutteri
- 16 Lisäkahvan ruuvi
- 17 Sahanteränvääntiö
- 18 Sahanterän lukkotappi
- 19 Sahanteräohjain

\*Kuvassa tai selostuksessa esiintyvä lisätarvike ei kuulu vakiotoimitukseen. Löydät täydellisen tarvikeluettelon tarvikeohjelmastamme.

**Tekniset tiedot**

Sähkökäyttöinen monikäyttösaaha	GFZ 16-35 AC
Tuotenumero	0 601 637 7..
Ottoteho	W 1 600
Tyhjäkäyntiiskukulu $n_0$	min <sup>-1</sup> 850–2 600
Isku	mm 50
Laipan pituus	mm 350
Paino vastaa EPTA-Procedure 01:2014	kg 5,2
Suojausluokka	□ / II
Tiedot koskevat 230 V nimellisjännitettä [U]. Poikkeavilla jännitteillä ja maakohtaisissa malleissa nämä tiedot voivat vaihdella.	

**Melu-/tärinä tiedot**

Melun mittausarvot on määritetty EN 60745-2:11 mukaan. Laitteen tyypillinen A-painotettu äänen painetaso on: Äänen painetaso 91 dB(A); äänen tehotaso 102 dB(A). Epävarmuus K = 3 dB.

**Käytä kuulonsuojaimia!**

Värähtelyn yhteisarvot  $a_h$  (kolmen suunnan vektorisumma) ja epävarmuus K mitattuna EN 60745 mukaan:

Lastulevyn sahaus:  $a_h = 5,0 \text{ m/s}^2$ ,  $K = 1,5 \text{ m/s}^2$ ,  
Puupalkkien sahaus:  $a_h = 5,5 \text{ m/s}^2$ ,  $K = 1,5 \text{ m/s}^2$ .

Näissä ohjeissa mainittu värähtelytaso on mitattu normissa EN 60745 standardoidun mittausmenetelmän mukaisesti ja sitä voidaan käyttää sähkötyökalujen keskinäiseen vertailuun. Se soveltuu myös värähtelyrasituksen väliaikaiseen arviointiin.

Ilmoitettu värähtelytaso vastaa sähkötyökalun pääasiallisia käyttötapoja. Jos sähkötyökalua käytetään kuitenkin muihin käyttötarkoituksiin, erilaisilla lisävarusteilla, poikkeavilla käyttötarvikkeilla tai riittämättömästi huollettuna, silloin värähtelytaso saattaa poiketa ilmoitetusta arvosta. Tämä saattaa kasvattaa koko työaikajakson värähtelyrasitusta huomattavasti.

Värähtelyrasituksen tarkaksi arvioimiseksi tulee huomioida myös ne ajat, jolloin laite on sammutettuna tai tyhjäkäynnillä. Tämä voi selvästi pienentää koko työaikajakson värähtelyrasitusta.

Määrittele tarvittavat lisävarotoimenpiteet käyttäjän suojelemiseksi värähtelyn vaikutuksilta, esimerkiksi: Sähkötyökalujen ja käyttötarvikkeiden huolto, käsien pitäminen lämpiminä, työprosessien organisointi.

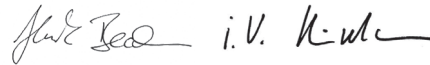
**Standardinmukaisuusvakuutus** 

Vakuutamme yksinomaisella vastuulla, että kohdassa "Tekniset tiedot" kuvattu tuote vastaa direktiivien 2011/65/EU, 19. huhtikuuta 2016 asti: 2004/108/EY, 20. huhtikuuta 2016 alkaen: 2014/30/EU ja direktiivien, 2006/42/EY kaikkia asiaankuuluvia vaatimuksia ja direktiiveihin tehtyjä muutoksia ja on seuraavien standardien mukainen: EN 60745-1, EN 60745-2-11, EN 50581.

Tekninen tiedosto (2006/42/EY):  
Robert Bosch Power Tools GmbH, PT/ETM9,  
70538 Stuttgart, GERMANY

Henk Becker  
Executive Vice President  
Engineering

Helmut Heinzelmann  
Head of Product Certification  
PT/ETM9



Robert Bosch Power Tools GmbH  
70538 Stuttgart, GERMANY  
Stuttgart, 01.01.2017

**Asennus**

- Irrota pistotulppa pistorasiasta ennen kaikkia sähkötyökaluun kohdistuvia töitä.

**Lisäkahva****Lisäkahvan asennus (katso kuvat A – C)**

Työnnä välikeputki **14** kotelon aukkoon ja ruuvaa se kiinni pyälletyllä ruuvilla **13**.

Vedä lisäkahvan **2** osat erilleen ja asenna se välikeputken **14** kummallekin puolelle.



Työnnä ruuvi **16** lisäkavhan ja välikeputken läpi ja kiristä se pyälletyllä mutterilla **15**.

#### Lisäkavhan kääntäminen (katso kuva D)

Voit mielivaltaisesti kääntää lisäkavhua **2**, löytääksesi varman ja vaivattoman työskentelyasennon.

Avaa pyälletty mutteri **15** ja käännä lisäkavha **2** haluttuun asentoon. Kiristä pyälletty mutteri uudelleen.

#### Lisäkavhan siirto (katso kuva E)

Reunan läheltä sahausta varten voit siirtää lisäkavhua **2** sivutain.

Avaa pyälletty ruuvi **13** ja työnnä lisäkavha **2** välikeputki **14** haluttuun asentoon. Kiristä pyälletty ruuvi uudelleen.

#### Sahanterien asennus/vaihto

► **Käytä suojakäsineitä sahanteriä asentaessasi.** Sahanteriä kosketettaessa on olemassa loukkaantumisvaara.

► **Aseta sahanterän suojus 11 sahanterään aina, ennen kaikkia sähkötyökaluun kohdistuvia töitä.**

#### Sahanterien valinta

Valitse sahanterät työstettävän materiaalin mukaan.

Käytä kevytrakennusaineiden sahukseen vain kovametallikärkisiä sahanteriä, ei puulle tai muoville tarkoitettuja.

#### Sahanterien asennus (katso kuvat I – J)

Käännä sähkötyökaluun jalkalevy ylöspäin.

Poista tarvittaessa imukanava **8** (katso "Imukanava", sivu 57).

Asenna aina ensin se sahanteri, jonka sahanteränvääntiö **17** on lähempänä moottoria.

**Huomio:** Sahanteränvääntiö **17** on joka pysäytyksen jälkeen eri asennossa. Kuvissa näkyy satunnainen asento.

► **Sahanterän 12 tekstin on aina osoitettava ulospäin, ja tekstin värin tulee olla sama kuin sahanteränvääntiön 17.**

Paina SDS-painiketta **9** ja pidä se painettuna. Tällöin lukko-tappi **18** vedetään sisään ja sahanteriä voidaan asentaa.

Asenna sopiva sahanteri **12** sahanteränvääntiöön, **17** joka on lähempänä moottoria (Ⓛ). Käännä sahanteri sahanteräohjaimen **19** ja saata sahanterän nokan lukkiutua laipan **1** aukkoon.

Kiinnitä toinen sahanteri vapaaseen sahanteränvääntiöön **17** (Ⓜ). Käännä sahanteri sahanteräohjaimen **19**. Päästä sitten SDS-painike **9** vapaaksi.

Paina ylhäältäpäin toista sahanterää **12**, kunnes sahanterän nokka lukkiutuu laipan **1** aukkoon.

► **Tarkista, että sahanterät ovat tiukasti paikoillaan.** Löysä sahanteri voi irrota ja vahingoittaa sinua.

Aseta sahanterän suojus **11** sahanteriin **12**.

#### Sahanterien irrotus (katso kuvat K – L)

Paina SDS-painiketta **9**. Vedä molemmat sahanterät **12** samanaikaisesti irti sahanterän ohjaimista sahanteränvääntiöiden **17** korkeudella (Ⓛ).

Työnnä sahanterät **12** toisiaan pitkin (Ⓜ) ja vedä ne **peräkkäin** pois sahanterän ohjaimesta **19** (Ⓜ). Jos vedät sahanteriä yhtäaikaa, ne lukkiutuvat kummallakin puolella.

#### Pölyn ja lastun poistoimu

► Materiaalien, kuten lyijypitoisen pinnoitteen, muutamien puulaatujen, kivennäispölyt ja metallipölyt voivat olla terveydelle vaarallisia. Pölyn kosketus tai hengitys saattaa aiheuttaa käyttäjälle tai lähellä oleville henkilöille allergisia reaktioita ja/tai hengitystiesairauksia.

Määrättyjä pölyjä, kuten tammen- tai pyökinpölyä pidetään karsinogeenisina, eritoten yhdessä puukäsittelyssä käytettyjen lisäaineiden kanssa (kromaatti, puun suoja-aine). Asbestipitoisia aineita saavat käsitellä vain ammattilaiset.

- Käytä materiaalille soveltuvaa pölynimua, jos se on mahdollista.
- Huolehdi työkohteen hyvästä tuuletuksesta.
- Suosittelemme käyttämään suodatusluokan P2 hengityssuojanaamaria.

Ota huomioon maassasi voimassaolevat säännökset koskien käsiteltäviä materiaaleja.

#### Imukanava (katso kuva F)

Kiinnitä imukanava **8** koteloon kädensijan **6** alle ja saata se lukkiutumaan nokkiin **10**.

Irrota imukanava **8** vetämällä se erilleen nokista **10** ja poistamalla se taaksepäin.

#### Pölynimurin liitäntä

Työnnä imuletku (läpimitta 35 mm, lisätarvike) imunysään **7**. Liitä imuletku pölynimuriin (lisätarvike).

Katsauksen liittämisestä eri pölynimureihin löydät tämän käyttöohjeen lopusta.

Pölynimurin tulee soveltua työstettävälle materiaalille.

Käytä erikoisimuria terveydelle erityisen vaarallisten, karsinogeenisten tai kuivien pölyjen imurointiin.

## Käyttö

### Käyttöönotto

► **Ota huomioon verkkojännite! Virtalähteen jännitteen tulee vastata laitteen tyyppikilvessä olevia tietoja. 230 V merkittävät laitteita voidaan käyttää myös 220 V verkoissa.**

### Käynnistys ja pysäytys

► **Sahanterät eivät saa nojata mihinkään tai kosketa mitään, kun sähkötyökalu käynnistetään.**

**Käynnistä** sähkötyökalu painamalla käynnistysvarmistin **4** vasemmalle tai oikealle, pitämällä se painettuna ja painamalla sitten käynnistyskytkintä **5**.

**Pysäytä** sähkötyökalu päästämällä käynnistyskytkin **5** vapaaksi.

Jos työskentelet pitkään pinellä iskuluvulla, saattaa sähkötyökalu kuumeta. Poista sahanterät ja anna sähkötyökaluun käydä n. 3 min. täydellä kierrosluvulla.

Käynnistä energiansäästön takia sähkötyökalu vain, kun käytät sitä.

## 58 | Ελληνικά

**Iskuluvun asetus**

Iskuluvun esivalinnan säätöpyörällä **3** voit asettaa iskuluvun myös käytön aikana.

- 1–2: alhainen iskuluku  
3–4: keskisuuri iskuluku  
5–6: suuri iskuluku

Tarvittava iskuluku riippuu materiaalista ja työolosuhteista ja se voidaan määrittää käytännön kokein.

**Työskentelyohjeita**

- ▶ **Irrota pistotulppa pistorasiasta ennen kaikkia sähkötyökaluun kohdistuvia töitä.**
- ▶ **Ota huomioon kevytrakennusaineita sahattaessa lakisääteiset määräykset ja materiaalin valmistajan suositukset.**

Tarkista ennen sahausta puuhun, lastulevyihin, rakennusmateriaaleihin jne., että niissä ei ole vieraita esineitä, kuten nautoja, ruuveja tai vastaavia. Tarvittaessa ne tulee poistaa. Kiinnitä työkappale hyvin. Älä koskaan tue sitä kädellä tai jalalla.

- ▶ **Leikkausradan tulee olla vapaa esteistä sekä päältä että alta.**

Poista sahanterän suojus **11** vain sahausta varten.

Pidä hyvin kiinni sähkötyökalusta, kun asetat sen työkappaleen vasten. Varmista, ettei saha kosketa maata tai muita esineitä vahingossa (takapotkuvaara).

Katkaise virta sähkötyökalusta työvaiheen jälkeen.

Pysäytä sähkötyökalu välittömästi, jos sahanterät jäävät puristukseen. Levitä sahausuraa vähän sopivalla työkalulla ja vedä sähkötyökalu irti.

Älä käytä sahan laippaa **1** sahattujen puokappaleiden tai muiden esineiden poistoyöntämiseen.

**Upposahaus (katso kuvat G – H)**

- ▶ **Ainoastaan pehmeitä materiaaleja, kuten puuta, kipsikartonkia ja vastaavaa saa työstää upotussahausten menetelmällä!**

Aseta sähkötyökalun kärki työkappaleen vasten ja käynnistä saha. Anna laipan varovasti sahaen upota työkappaleeseen, kunnes olet sahannut työkappaleen läpi.

Pidä sähkötyökalu jyrkemmin työkappaleeseen nähden ja jatka sahaamista sahausviivaa pitkin.

**Hoito ja huolto****Huolto ja puhdistus**

- ▶ **Irrota pistotulppa pistorasiasta ennen kaikkia sähkötyökaluun kohdistuvia töitä.**
- ▶ **Pidä aina sähkötyökalua ja sähkötyökalun tuuletusaukot puhtaina, jotta voit työskennellä hyvin ja turvallisesti.**

Puhdista laippa **1**, sahanterien ohjaimet **19** ja sahanterät **12** työn loputtua.

Sahanteriä **12** tai sahanterien ohjaimia **19** ei saa voidella, koska se häiritsee pölynimua.

Jos liitäntäjohdon vaihto on välttämätön, tulee tämän suorittaa Bosch tai Bosch-sähkötyökalujen sopimushuolto turvallisuuden vaarantamisen välttämiseksi.

**Lisätarvikkeet**

Sahanteräsarja puulle ja muoville ..... 2 608 632 120

Sahanteräsarja kevytrakennusaineelle, kovametallikärkinen ..... 2 608 632 123

**Asiakaspalvelu ja käyttöneuvonta**

Asiakaspalvelu vastaa tuotteesi korjausta ja huoltoa sekä varaosia koskeviin kysymyksiin. Räjähdyssiirustuksia ja tietoja varaosista löydät myös osoitteesta:

**www.bosch-pt.com**

Boschin asiakaspalvelu auttaa mielellään sinua tuotteitamme ja niiden lisätarvikkeita koskevissa kysymyksissä.

Ilmoita kaikissa kyselyissä ja varaosatilauksissa 10-numeroinen tuotenumero, joka löytyy laitteen mallikilvestä.

**Suomi**

Robert Bosch Oy  
Bosch-keskushuolto  
Pakkalantie 21 A  
01510 Vantaa  
Voitte tilata varaosat suoraan osoitteesta [www.bosch-pt.fi](http://www.bosch-pt.fi).  
Puh.: 0800 98044  
Faksi: 010 296 1838  
[www.bosch.fi](http://www.bosch.fi)

**Hävitys**

Sähkötyökalu, lisätarvikkeet ja pakkaukset tulee toimittaa ympäristöystävälliseen uusiokäyttöön.

Älä heitä sähkötyökaluja talousjätteisiin!

**Vain EU-maita varten:**

Eurooppalaisen vanhoja sähkö- ja elektroniikkalaitteita koskevan direktiivin 2012/19/EU ja sen kansallisten lakien muunnosten mukaan, tulee käyttökelpottomat sähkötyökalut kerätä erikseen ja toimittaa ympäristöystävälliseen uusiokäyttöön.

Oikeus teknisiin muutoksiin pidätetään.

**Ελληνικά****Υποδείξεις ασφαλείας****Γενικές υποδείξεις ασφαλείας για ηλεκτρικά εργαλεία**

**⚠ ΠΡΟΕΙΔΟΠΟΙΗΣΗ** Διαβάστε όλες τις υποδείξεις ασφαλείας και τις οδηγίες. Αμέλειες κατά την τήρηση των υποδείξεων ασφαλείας και των οδηγιών μπορεί να προκαλέσουν ηλεκτροπληξία, πυρκαγιά ή/και σοβαρούς τραυματισμούς.

**Φυλάξτε όλες τις προειδοποιητικές υποδείξεις και οδηγίες για κάθε μελλοντική χρήση.**

Ο ορισμός «Ηλεκτρικό εργαλείο» που χρησιμοποιείται στις προειδοποιητικές υποδείξεις αναφέρεται σε ηλεκτρικά εργαλεία που τροφοδοτούνται από το ηλεκτρικό δίκτυο (με ηλεκτρικό καλώδιο) καθώς και σε ηλεκτρικά εργαλεία που τροφοδοτούνται από μπαταρία (χωρίς ηλεκτρικό καλώδιο).

#### Ασφάλεια στο χώρο εργασίας

- ▶ **Διατηρείτε τον τομέα που εργάζεσθε καθαρό και καλά φωτισμένο.** Αταξία ή σκοτεινές περιοχές εργασίας μπορεί να οδηγήσουν σε ατυχήματα.
- ▶ **Μην εργάζεσθε με το ηλεκτρικό εργαλείο σε περιβάλλον όπου υπάρχει κίνδυνος έκρηξης, στο οποίο υπάρχουν εύφλεκτα υγρά, αέρια ή σκόνης.** Τα ηλεκτρικά εργαλεία δημιουργούν σπινθηρισμό ο οποίος μπορεί να αναφλέξει τη σκόνη ή τις αναθυμιάσεις.
- ▶ **Όταν χρησιμοποιείτε το ηλεκτρικό εργαλείο κρατάτε μακριά απ' αυτό τα παιδιά κι άλλα τυχόν παρευρισκόμενα άτομα.** Σε περίπτωση απόσπασης της προσοχής σας μπορεί να χάσετε τον έλεγχο του μηχανήματος.

#### Ηλεκτρική ασφάλεια

- ▶ **Το φως του ηλεκτρικού εργαλείου πρέπει να ταιριάζει στην πρίζα. Δεν επιτρέπεται με κανέναν τρόπο η μετατροπή του φως. Μη χρησιμοποιείτε προσαρμοστικά φως σε συνδυασμό με γειωμένα ηλεκτρικά εργαλεία.** Αμεταποίητα φως και κατάλληλες πρίζες μειώνουν τον κίνδυνο ηλεκτροπληξίας.
- ▶ **Αποφεύγετε την επαφή του σώματός σας με γειωμένες επιφάνειες όπως σωλήνες, θερμαντικά σώματα (καλοριφέρ), κουζίνες ή ψυγεία.** Όταν το σώμα σας είναι γειωμένο αυξάνεται ο κίνδυνος ηλεκτροπληξίας.
- ▶ **Μην εκθέτετε τα μηχανήματα στη βροχή ή την υγρασία.** Η διείσδυση νερού σ' ένα ηλεκτρικό εργαλείο αυξάνει τον κίνδυνο ηλεκτροπληξίας.
- ▶ **Μη χρησιμοποιείτε το ηλεκτρικό καλώδιο για να μεταφέρετε ή να αναρτήσετε το ηλεκτρικό εργαλείο, ή για να βγάλετε το φως από την πρίζα. Κρατάτε το ηλεκτρικό καλώδιο μακριά από υπερβολικές θερμοκρασίες, κοφτερές ακμές και/ή από κινητά εξαρτήματα.** Τυχόν χαλασμένα ή περιπλεγμένα ηλεκτρικά καλώδια αυξάνουν τον κίνδυνο ηλεκτροπληξίας.
- ▶ **Όταν εργάζεσθε μ' ένα ηλεκτρικό εργαλείο στο ύπαιθρο να χρησιμοποιείτε καλώδια επιμήκυνσης (μπαλαντζές) που είναι κατάλληλα και για χρήση στο ύπαιθρο.** Η χρήση καλωδίων επιμήκυνσης κατάλληλων για υπαίθριους χώρους ελαττώνει τον κίνδυνο ηλεκτροπληξίας.
- ▶ **Όταν η χρήση του ηλεκτρικού εργαλείου σε υγρό περιβάλλον είναι αναπόφευκτη, τότε χρησιμοποιήστε έναν προστατευτικό διακόπτη διαρροής (διακόπτη FI/RCD).** Η χρήση ενός προστατευτικού διακόπτη διαρροής ελαττώνει τον κίνδυνο ηλεκτροπληξίας.

#### Ασφάλεια προσώπων

- ▶ **Να είστε πάντοτε προσεκτικός/προσεκτική, να δίνετε προσοχή στην εργασία που κάνετε και να χειρίζεστε το μηχανήμα με περισκεψη. Μη χρησιμοποιήσετε ένα ηλεκτρικό εργαλείο όταν είστε κουρασμένος/κουρασμένη ή όταν βρίσκεστε υπό την επήρεια ναρκωτικών, οινοπνεύματος ή φαρμάκων.** Μια στιγμήα απροσεξία κατά το χειρι-

σμό του ηλεκτρικού εργαλείου μπορεί να οδηγήσει σε σοβαρούς τραυματισμούς.

- ▶ **Φοράτε έναν κατάλληλο για σας προστατευτικό εξοπλισμό και πάντοτε προστατευτικά γυαλιά.** Όταν φοράτε έναν κατάλληλο προστατευτικό εξοπλισμό όπως μάσκα προστασίας από σκόνη, αντιολισθητικά υποδήματα ασφαλείας, προστατευτικό κράνος ή ωτασπίδες, ανάλογα με το εκάστοτε εργαλείο και τη χρήση του, ελαττώνεται ο κίνδυνος τραυματισμών.
- ▶ **Αποφεύγετε την αθέλητη εκκίνηση. Βεβαιωθείτε ότι το ηλεκτρικό εργαλείο έχει αποζευχτεί πριν το συνδέσετε με το ηλεκτρικό δίκτυο ή με την μπαταρία καθώς και πριν το παραλάβετε ή το μεταφέρετε.** Όταν μεταφέρετε το ηλεκτρικό εργαλείο έχοντας το δαχτυλό σας στο διακόπτη ή όταν συνδέσετε το μηχανήμα με την πηγή ρεύματος όταν αυτό είναι ακόμη στη θέση ON, τότε δημιουργείται κίνδυνος τραυματισμών.
- ▶ **Αφαιρείτε από τα ηλεκτρικά εργαλεία τυχόν συναρμολογημένα εργαλεία ρύθμισης ή κλειδιά πριν θέσετε το ηλεκτρικό εργαλείο σε λειτουργία.** Ένα εργαλείο ή κλειδί συναρμολογημένο σ' ένα περιστρεφόμενο τμήμα ενός μηχανήματος μπορεί να οδηγήσει σε τραυματισμούς.
- ▶ **Μην υπερεκτιμάτε τον εαυτό σας. Φροντίστε για την ασφαλή στάση του σώματός σας και διατηρείτε πάντοτε την ισορροπία σας.** Έτσι μπορείτε να ελέγχετε καλύτερα το μηχανήμα σε περιπτώσεις απροσδόκτων περιστάσεων.
- ▶ **Φοράτε κατάλληλα ενδύματα. Μη φοράτε φαρδιά ρούχα ή κοσμήματα. Κρατάτε τα μαλλιά σας, τα ρούχα σας και τα γάντια σας μακριά από κινούμενα εξαρτήματα.** Χαλαρή ενδυμασία, κοσμήματα ή μακριά μαλλιά μπορεί να εμπλακούν στα κινούμενα εξαρτήματα.
- ▶ **Όταν υπάρχει η δυνατότητα συναρμολόγησης διατάξεων αναρρόφησης ή συλλογής σκόνης, βεβαιωθείτε ότι αυτές είναι συνδεδεμένες με το μηχανήμα καθώς και ότι χρησιμοποιούνται σωστά.** Η χρήση μιας αναρρόφησης σκόνης μπορεί να ελαττώσει τον κίνδυνο που προκαλείται από τη σκόνη.

#### Επιμελής χειρισμός και χρήση ηλεκτρικών εργαλείων

- ▶ **Μην υπερφορτώνετε το μηχανήμα. Χρησιμοποιείτε για την εκάστοτε εργασία το ηλεκτρικό εργαλείο που προορίζεται γι' αυτήν.** Με το κατάλληλο ηλεκτρικό εργαλείο εργάζεστε καλύτερα και ασφαλέστερα στην αναφερόμενη περιοχή ισχύος.
- ▶ **Μη χρησιμοποιήσετε ποτέ ένα μηχανήμα που έχει χαλασμένο διακόπτη.** Ένα ηλεκτρικό εργαλείο που δεν μπορείτε πλέον να το θέσετε σε λειτουργία και/ή εκτός λειτουργίας είναι επικίνδυνο και πρέπει να επισκευαστεί.
- ▶ **Βγάλτε το φως από την πρίζα και/ή αφαιρέστε την μπαταρία πριν διεξάγετε στο μηχανήμα μια οποιαδήποτε εργασία ρύθμισης, πριν αλλάξετε ένα εξάρτημα ή όταν πρόκειται να διαφυλάξετε/να αποθηκεύσετε το μηχανήμα.** Αυτά τα προληπτικά μέτρα ασφαλείας μειώνουν τον κίνδυνο από τυχόν αθέλητη εκκίνηση του ηλεκτρικού εργαλείου.
- ▶ **Διαφυλάγετε τα ηλεκτρικά εργαλεία που δε χρησιμοποιείτε μακριά από παιδιά. Μην επιτρέψετε τη χρήση του μηχανήματος σε άτομα που δεν είναι εξοικειωμένα μ' αυτό ή δεν έχουν διαβάσει τις παρούσες οδηγίες.** Τα Ηλε-

## 60 | Ελληνικά

κτρικά εργαλεία είναι επικίνδυνα όταν χρησιμοποιούνται από άπειρα πρόσωπα.

- ▶ **Να περιποιείστε προσεκτικά το ηλεκτρικό εργαλείο. Ελέγχετε, αν τα κινούμενα εξαρτήματα λειτουργούν άψογα, χωρίς να μπλοκάρουν, ή μήπως έχουν σπάσει ή φθαρεί τυχόν εξαρτήματα τα οποία επηρεάζουν τον τρόπο λειτουργίας του ηλεκτρικού εργαλείου. Δώστε αυτά τα χαλασμένα εξαρτήματα για επισκευή πριν τα ξαναχρησιμοποιήσετε.** Η κακή συντήρηση των ηλεκτρικών εργαλείων αποτελεί αιτία πολλών ατυχημάτων.
- ▶ **Διατηρείτε τα εργαλεία κοπής κοφτερά και καθαρά.** Προσεκτικά συντηρημένα κοπτικά εργαλεία σφηνώνουν δυσκολότερα και οδηγούνται ευκολότερα.
- ▶ **Χρησιμοποιείτε τα ηλεκτρικά εργαλεία, εξαρτήματα, παρελκόμενα εργαλεία κτλ. σύμφωνα με τις παρούσες οδηγίες. Λαμβάνετε επίσης υπόψη σας τις εκάστοτε συνθήκες και την υπό εκτέλεση εργασία.** Η χρησιμοποίηση των ηλεκτρικών εργαλείων για εργασίες που δεν προβλέπονται γι' αυτά μπορεί να δημιουργήσει επικίνδυνες καταστάσεις.

## Service

- ▶ **Δώστε το ηλεκτρικό εργαλείο σας για επισκευή από άριστο εκπαιδευμένο προσωπικό και με γνήσια ανταλλακτικά.** Έτσι εξασφαλίζετε τη διατήρηση της ασφάλειας του μηχανήματος.

## Υποδείξεις ασφαλείας για αλεπουρές

- ▶ **Κρατάτε το ηλεκτρικό εργαλείο μόνο από τις μονωμένες επιφάνειες λαβής, όταν εκτελείτε εργασίες, στις οποίες το εξάρτημα μπορεί να έρθει σε επαφή με μη ορατούς ηλεκτροφόρους αγωγούς ή με το δικό του ηλεκτρικό καλώδιο.** Η επαφή με έναν ηλεκτροφόρο αγωγό μπορεί να θέσει τα μεταλλικά μέρη του ηλεκτρικού εργαλείου επίσης υπό τάση και να προκαλέσει μια ηλεκτροπληξία.
- ▶ **Κάθε φορά που τελειώνετε ένα τμήμα της δουλειά σας θέστε πρώτα το ηλεκτρικό εργαλείο εκτός λειτουργίας και βγάλτε την πριονόλαμα από την τομή μόνο όταν αυτό έχει σταματήσει εντελώς να κινείται.** Έτσι αποφεύγετε ένα ενδεχόμενο κλότσημα και ταυτόχρονα μπορείτε να αποθέσετε ασφαλώς το ηλεκτρικό εργαλείο.
- ▶ **Να χρησιμοποιείτε μόνο άθικτες, άριστες πριονόλαμες.** Στρεβλές ή μη κοφτερές πριονόλαμες μπορεί να σπάσουν, να επιδράσουν αρνητικά την κοπή ή να προκαλέσουν κλότσημα.
- ▶ **Μη φρενάρτε την πριονόλαμα πιέζοντάς την από τα πλάγια.** Η πριονόλαμα μπορεί να χαλάσει, να σπάσει ή να κλοτσήσει.
- ▶ **Χρησιμοποιείτε κατάλληλες ανιχνευτικές συσκευές για να εντοπίσετε τυχόν μη ορατές τροφοδοτικές γραμμές ή να συμβουλευέστε την τοπική εταιρία παροχής ενέργειας.** Η επαφή με ηλεκτρικές γραμμές μπορεί να οδηγήσει σε πυρκαγιά και ηλεκτροπληξία. Η πρόκληση ζημιάς σ' έναν αγωγό φωταερίου (γκαζιού) μπορεί να οδηγήσει σε έκρηξη. Το τρύπημα ενός σωλήνα νερού προκαλεί ζημιά σε πράγματα ή/και μπορεί να οδηγήσει σε ηλεκτροπληξία.
- ▶ **Όταν εργάζεστε να κρατάτε το ηλεκτρικό εργαλείο καλά και με τα δυο σας χέρια και να φροντίζετε για την ασφαλή θέση του σώματός σας.** Το ηλεκτρικό εργαλείο οδηγείται ασφαλέστερα όταν το κρατάτε και με τα δυο σας χέρια.

- ▶ **Ασφαλίστε το υπό κατεργασία τεμάχιο.** Ένα υπό κατεργασία τεμάχιο συγκρατείται ασφαλέστερα με μια διάταξη σύσφιξης ή με μια μέγγενη παρά με το χέρι σας.
- ▶ **Πριν αποθέσετε το ηλεκτρικό εργαλείο περιμένετε πρώτα να σταματήσει εντελώς να κινείται.** Το τοποθετημένο εξάρτημα μπορεί να σφηνώσει και να οδηγήσει στην απώλεια του ελέγχου του ηλεκτρικού εργαλείου.

## Περιγραφή του προϊόντος και της ισχύος του



**Διαβάστε όλες τις υποδείξεις ασφαλείας και τις οδηγίες.** Αμέλειες κατά την τήρηση των υποδείξεων ασφαλείας και των οδηγιών μπορεί να προκαλέσουν ηλεκτροπληξία, πυρκαγιά ή/και σοβαρούς τραυματισμούς.

Παρακαλούμε ανοίξτε τη διπλωμένη σελίδα με την απεικόνιση της συσκευής κι αφήστε την ανοιχτή όσο θα διαβάσετε τις οδηγίες χειρισμού.

### Χρήση σύμφωνα με τον προορισμό

Το ηλεκτρικό εργαλείο προορίζεται για την ελεύθερη κοπή με το χέρι ξύλου καθώς και πλαστικών και ελαφρών δομικών υλικών. Είναι κατάλληλο για ευθείες κοπές και για κοπές βύθισης. Πρέπει να λαμβάνονται υπόψη οι σχετικές με τις προιόνολαμες προτάσεις.

### Απεικονιζόμενα στοιχεία

Η απαρίθμηση των απεικονιζόμενων στοιχείων αναφέρεται στην απεικόνιση του ηλεκτρικού εργαλείου στη σελίδα γραφικών.

- 1 Λόγχη
- 2 Πρόσθετη λαβή (μονωμένη επιφάνεια πασίματος)
- 3 Ηλεκτρονική ρύθμιση παλινδρομήσεων
- 4 Αποκλεισμός αθέλητης ζεύξης για διακοπή ON/OFF
- 5 Διακόπτης ON/OFF
- 6 Λαβή (μονωμένη επιφάνεια πασίματος)
- 7 Στήριγμα αναρρόφησης
- 8 Κανάλι αναρρόφησης
- 9 Πλήκτρο SDS για απομανδάλωση πριονόλαμας
- 10 Έκκεντρο για κανάλι αναρρόφησης
- 11 Προστατευτικό πριονόλαμας
- 12 Πριονόλαμα\*
- 13 Βίδα με αυλακωτή κεφαλή για πρόσθετη λαβή
- 14 Σωλήνας απόστασης για πρόσθετη λαβή
- 15 Αυλακωτό παξιμάδι για την πρόσθετη λαβή
- 16 Βίδα για πρόσθετη λαβή
- 17 Πίρος ώθησης πριονόλαμας
- 18 Πίρος μανδάλωσης πριονόλαμας
- 19 Οδηγηση κορδέλας

\*Εξαρτήματα που απεικονίζονται ή περιγράφονται δεν περιέχονται στη σύνταξη συσκευασίας. Για τον πλήρη κατάλογο εξαρτημάτων κοιτάτε το πρόγραμμα εξαρτημάτων.

**Τεχνικά χαρακτηριστικά**

Ηλεκτρική αλεπουριά	GFZ 16-35 AC
Αριθμός ευρετηρίου	0 601 637 7..
Ονομαστική ισχύς	W 1 600
Αριθ. εμβολισμών χωρίς φορτίο $n_0$	$\text{min}^{-1}$ 850 – 2 600
Διαδρομή	mm 50
Μήκος λόγχης	mm 350
Βάρος σύμφωνα με EPTA-Procedure 01:2014	kg 5,2
Κατηγορία μόνωσης	□ / II
Τα στοιχεία ισχύουν για ονομαστικές τάσεις [U] 230 V. Υπό διαφορετικές τάσεις και σε εκδόσεις ειδικές για τις διάφορες χώρες τα στοιχεία αυτά μπορεί να διαφέρουν.	

**Πληροφορίες για θόρυβο και δονήσεις**

Τιμές εκπομπής θορύβου, υπολογισμένες κατά EN 60745-2-11.

Η χαρακτηριστική στάθμη εκπομπής θορύβων του μηχανήματος εκτιμήθηκε σύμφωνα με την καμπύλη A και ανέρχεται σε: Στάθμη ακουστικής πίεσης 91 dB(A). Στάθμη ακουστικής ισχύος 102 dB(A). Ανασφάλεια μέτρησης K = 3 dB.

**Φοράτε ωτασπίδες!**

Οι συνολικές τιμές κραδασμών  $a_h$  (άθροισμα ανυσαμάτων τριών κατευθύνσεων) και ανασφάλεια K εξακριβώθηκαν σύμφωνα με το πρότυπο EN 60745:

Πριόνισμα μοριοσανίδας:  $a_h = 5,0 \text{ m/s}^2$ ,  $K = 1,5 \text{ m/s}^2$ ,  
 Πριόνισμα ξύλινων δοκαριών:  $a_h = 5,5 \text{ m/s}^2$ ,  $K = 1,5 \text{ m/s}^2$ .

Η στάθμη κραδασμών που αναφέρεται σ' αυτές τις οδηγίες έχει μετρηθεί σύμφωνα με μια διαδικασία μέτρησης τυποποιημένη στο πρότυπο EN 60745 και μπορεί να χρησιμοποιηθεί για τη σύγκριση διάφορων ηλεκτρικών εργαλείων. Είναι επίσης κατάλληλη για έναν προσωρινό υπολογισμό της επιβάρυνσης από τους κραδασμούς.

Η στάθμη κραδασμών που αναφέρεται αντιπροσωπεύει τις βασικές χρήσεις του ηλεκτρικού εργαλείου. Σε περίπτωση όμως που το ηλεκτρικό εργαλείο χρησιμοποιηθεί για άλλες εφαρμογές, με διαφορετικά ή αποκλίνοντα εξαρτήματα ή χωρίς επαρκή συντήρηση, τότε η στάθμη κραδασμών μπορεί να αποκλίνει και αυτή. Αυτό μπορεί να αυξήσει σημαντικά την επιβάρυνση από τους κραδασμούς κατά τη συνολική διάρκεια ολόκληρου του χρονικού διαστήματος που εργάζεσθε.

Για την ακριβή εκτίμηση της επιβάρυνσης από τους κραδασμούς θα πρέπει να λαμβάνονται επίσης υπόψη και οι χρόνοι κατά τη διάρκεια των οποίων το εργαλείο βρίσκεται εκτός λειτουργίας ή λειτουργεί, χωρίς όμως στην πραγματικότητα να χρησιμοποιείται. Αυτό μπορεί να μειώσει σημαντικά την επιβάρυνση από τους κραδασμούς κατά τη διάρκεια ολόκληρου του χρονικού διαστήματος που εργάζεσθε.

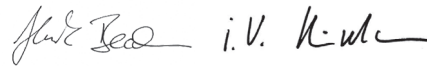
Γι' αυτό, πριν αρχίσει η δράση των κραδασμών, πρέπει να καθορίζετε συμπληρωματικά μέτρα ασφαλείας για την προστασία του χειριστή όπως: Συντήρηση του ηλεκτρικού εργαλείου και των εξαρτημάτων που χρησιμοποιείτε, διατήρηση ζεστών των χεριών, οργάνωση της εκτέλεσης των διάφορων εργασιών.

**Δήλωση συμβατότητας CE**

Δηλώνουμε με αποκλειστική μας ευθύνη, ότι το προϊόν που περιγράφεται στα «Τεχνικά χαρακτηριστικά» αντιστοιχεί σε όλες τις σχετικές διατάξεις των οδηγιών 2011/65/EE, έως 19 Απριλίου 2016: 2004/108/EK, από 20 Απριλίου 2016: 2014/30/EE, 2006/42/EK συμπεριλαμβανομένων των αλλαγών τους και ταυτίζεται με τα ακόλουθα πρότυπα: EN 60745-1, EN 60745-2-11, EN 50581.

Τεχνικός φάκελος (2006/42/EK) από:  
 Robert Bosch Power Tools GmbH, PT/ETM9,  
 70538 Stuttgart, GERMANY

Henk Becker Helmut Heinzelmann  
 Executive Vice President Head of Product Certification  
 Engineering PT/ETM9



Robert Bosch Power Tools GmbH  
 70538 Stuttgart, GERMANY  
 Stuttgart, 01.01.2017

**Συναρμολόγηση**

► Βγάξτε το φως από την πρίζα πριν από οποιαδήποτε εργασία στο ηλεκτρικό εργαλείο.

**Πρόσθετη λαβή****Συναρμολόγηση πρόσθετης λαβής (βλέπε εικόνες A – C)**

Ωθήστε το σωλήνα απόστασης **14** μέσα στο άνοιγμα του περιβλήματος και σφίξτε τον με τη βίδα με αυλακωτή κεφαλή **13**. Ανοίξτε την πρόσθετη λαβή **2** και τοποθετήστε την και στις δυο πλευρές του σωλήνα απόστασης **14**.

Περάστε τη βίδα **16** μέσα από την πρόσθετη λαβή και το σωλήνα απόστασης και σφίξτε την με τη βίδα με αυλακωτή κεφαλή **15**.

**Μετακίνηση της πρόσθετης λαβής (βλέπε εικόνα D)**

Η πρόσθετη λαβή **2** μπορεί να ρυθμιστεί σε οποιαδήποτε θέση επιθυμείτε για να μπορέσετε έτσι να εργαστείτε άνετα και αναπαυτικά.

Λύστε το αυλακωτό παξιμάδι **15** και οδηγήστε την πρόσθετη λαβή **2** στην επιθυμητή θέση. Σφίξτε πάλι το αυλακωτό παξιμάδι.

**Μετατόπιση της πρόσθετης λαβής (βλέπε εικόνα E)**

Για να μπορέσετε να πριονίσετε κοντά στο περιθώριο μπορείτε να μετατοπίσετε πλάγια την πρόσθετη λαβή **2**.

Λύστε τη βίδα με αυλακωτή κεφαλή **13** και ωθήστε την πρόσθετη λαβή **2** μαζί με το σωλήνα απόστασης **14** στην επιθυμητή θέση. Σφίξτε πάλι τη βίδα με αυλακωτή κεφαλή.

**Τοποθέτηση/Αντικατάσταση πριονολαμών**

► **Να φοράτε προστατευτικά γάντια όταν συναρμολογείτε τις πριονόλαμες.** Όταν αγγίζετε τις πριονόλαμες υπάρχει κίνδυνος να τραυματιστείτε.

► **Πριν διεξάγετε οποιαδήποτε εργασία στο ηλεκτρικό εργαλείο πρέπει να τοποθετείτε στις πριονόλαμες το προστατευτικό πριονόλαμας **11**.**

## 62 | Ελληνικά

**Επιλογή προιονολαμών**

Να επιλέγετε τις προιονόλαμες ανάλογα με το υπό κατεργασία υλικό.

Για την κοπή ελαφρών δομικών υλικών να χρησιμοποιείτε προιονόλαμες με οδόντωση από σκληρομέταλλο που δεν προορίζονται για την κοπή ξύλου ή πλαστικών υλικών.

**Τοποθέτηση των προιονολαμών (βλέπε εικόνες I – J)**

Γυρίστε το ηλεκτρικό εργαλείο με το πέλαμα να δείχνει προς τα επάνω.

Αν χρειαστεί, αφαιρέστε το κανάλι αναρρόφησης **8** (βλέπε «Κανάλι αναρρόφησης», σελίδα 62).

Να τοποθετείτε πάντοτε πρώτα εκείνη την προιονόλαμα, της οποίας ο πίσος ώθησης προιονόλαμας **17** βρίσκεται πιο κοντά στον κινητήρα.

**Υπόδειξη:** Κάθε φορά που το ηλεκτρικό εργαλείο τίθεται εκτός λειτουργίας οι πίσω ώθησης προιονόλαμας **17** σταματούν σε διαφορετική θέση. Οι εικόνες δείχνουν μια τυχαία θέση.

► **Η επιγραφή της προιονόλαμας 12 πρέπει να δείχνει πάντοτε προς τα έξω και να έχει το ίδιο χρώμα με τον πίσω ώθησης προιονόλαμας 17.**

Πατήστε και κρατήστε πατημένο το πλήκτρο SDS **9**. Έτσι ο πίσος μανδάλωσης **18** αποσύρεται, μπορούν τώρα να τοποθετηθούν οι προιονόλαμες.

Τοποθετήστε την κατάλληλη προιονόλαμα **12** στον πίσω ώθησης προιονόλαμας **17**, που βρίσκεται πιο κοντά στον κινητήρα (⊙). Οδηγήστε την προιονόλαμα στην οδήγηση προιονόλαμας **19** και αφήστε τη μύτη της προιονόλαμας να ασφαλίσει στην αντίστοιχη εγκοπή της λόγχης **1**.

Τοποθετείστε τη δεύτερη προιονόλαμα στον ελεύθερο πίσω ώθησης προιονόλαμας **17** (⊗). Οδηγήστε την προιονόλαμα στην οδήγηση προιονόλαμας **19**. Αφήστε ελεύθερο το πλήκτρο SDS **9**.

Πατήστε από πάνω τη δεύτερη προιονόλαμα **12**, μέχρι η μύτη της να ασφαλίσει στην εγκοπή της λόγχης **1**.

► **Ελέγξτε τη στερεότητα των προιονολαμών.** Μια χαλαρή προιονόλαμα μπορεί λυθεί και να σας τραυματίσει.

Τοποθετήστε το προστατευτικό προιονόλαμας **11** επάνω στις προιονόλαμες **12**.

**Αφαίρεση των προιονολαμών (βλέπε εικόνες K – L)**

Πατήστε το πλήκτρο SDS **9**. Πιάστε και τις δυο προιονόλαμες **12** στο ύψος των πίσω ώθησης προιονόλαμας **17** και τραβήξτε τις ταυτόχρονα έξω από την οδήγηση προιονόλαμας (⊙).

Διαχωρίστε τις προιονόλαμες **12** σπρώχνοντάς τες κατά μήκος (⊗) και τραβήξτε τες **τη μια μετά την άλλη** έξω από την οδήγηση προιονόλαμας **19** (⊙). Όταν τις τραβήξετε ταυτόχρονα, τότε αυτές αλληλοεμποδίζονται.

**Αναρρόφηση σκόνης/ροκανιδιών**

► Η σκόνη από ορισμένα υλικά, π.χ. από μολυβδόχους μπιγιές, από μερικά είδη ξύλου, από ορυκτά υλικά και από μέταλλα μπορεί να είναι ανθυγιεινή. Η επαφή με τη σκόνη ή/και η εισπνοή της μπορεί να προκαλέσει αλλεργικές αντιδράσεις ή/και ασθένειες των αναπνευστικών οδών του χρήστη ή του χρόνιου παρευρισκομένου ατόμου.

Ορισμένα είδη σκόνης, π.χ. σκόνη από ξύλο βελανιδιάς ή οξιάς θεωρούνται σαν καρκινογόνα, ιδιαίτερα σε συνδια-

σμό με διάφορα συμπληρωματικά υλικά που χρησιμοποιούνται στην κατεργασία ξύλων (ενώσεις χρωμίου, ξυλοπροστατευτικά μέσα). Η κατεργασία αμιαντούχων υλικών επιτρέπεται μόνο σε ειδικά εκπαιδευμένα άτομα.

- Να χρησιμοποιείτε κατά το δυνατό για το εκάστοτε υλικό την κατάλληλη αναρρόφηση.
- Να φροντίζετε για τον καλό αερισμό του χώρου εργασίας.
- Σας συμβουλεύουμε να φοράτε μάσκες αναπνευστικής προστασίας με φίλτρο κατηγορίας P2.

Να τηρείτε τις διατάξεις που ισχύουν στη χώρα σας για τα διάφορα υπό κατεργασία υλικά.

**Κανάλι αναρρόφησης (βλέπε εικόνα F)**

Αναρτήστε το κανάλι αναρρόφησης **8** στο περίβλημα κάτω από τη λαβή **6** και αφήστε το να ασφαλίσει στα έγκεντρα **10**.

Για να αφαιρέσετε το κανάλι αναρρόφησης **8** ανοίξτε το στα έγκεντρα **10** και αφαιρέστε το από το πίσω μέρος.

**Σύνδεση της αναρρόφησης σκόνης**

Τοποθετήστε ένα σωλήνα αναρρόφησης (με διάμετρο 35 mm, ειδικό εξάρτημα) στο στήριγμα αναρρόφησης **7**. Συνδέστε το σωλήνα αναρρόφησης με έναν απορροφητήρα σκόνης (ειδικό εξάρτημα).

Μια επισκόπηση των συνδέσεων σε ένα απορροφητήρα σκόνης θα βρείτε στο τέλος αυτών των οδηγιών χειρισμού.

Ο απορροφητήρας σκόνης πρέπει να είναι κατάλληλος για το εκάστοτε υπό κατεργασία υλικό.

Για την αναρρόφηση ιδιαίτερα ανθυγιεινής, καρκινογόνου ή ξηρής σκόνης πρέπει να χρησιμοποιείτε ειδικούς απορροφητήρες σκόνης.

**Λειτουργία****Εκκίνηση**

► **Δώστε προσοχή στην τάση δικτύου! Η τάση της ηλεκτρικής πηγής πρέπει να ταυτίζεται με την τάση που είναι αναγραμμένη στην πινακίδα κατασκευαστή του ηλεκτρικού εργαλείου. Ηλεκτρικά εργαλεία με χαρακτηριστική τάση 230 V λειτουργούν και με τάση 220 V.**

**Θέση σε λειτουργία κι εκτός λειτουργίας**

► **Όταν θέτετε το ηλεκτρικό εργαλείο σε λειτουργία οι προιονόλαμες δεν επιτρέπεται ούτε να ακουμπούν κάπου ούτε να αγγίζουν κάτι.**

Για να **θέσετε σε λειτουργία** το ηλεκτρικό εργαλείο πατήστε τον αποκλεισμό αθλήτης ζεύξης **4** δεξιά ή αριστερά, κρατήστε την πατημένη και ακολούθως πατήστε το διακόπτη ON/OFF **5**.

Για να **θέσετε εκτός λειτουργίας** το ηλεκτρικό εργαλείο αφήστε ελεύθερο το διακόπτη ON/OFF **5**.

Όταν εργάζεστε πολύ χρόνο με μικρό αριθμό εμβολισμών το ηλεκτρικό εργαλείο μπορεί να ζεσταθεί υπερβολικά. Αφαιρέστε τις προιονόλαμες και αφήστε το ηλεκτρικό εργαλείο να λειτουργήσει για 3 λεπτά περίπου με το μέγιστο αριθμό εμβολισμών για να κρῶσει.

Να θέτετε το ηλεκτρικό εργαλείο σε λειτουργία μόνο όταν πρόκειται να το χρησιμοποιήσετε. Έτσι εξοικονομείτε ενέργεια.

### Προεπιλογή αριθμού εμβολισμών

Με τον τροχίσκο ρύθμισης προεπιλογής αριθμού εμβολισμών **3** μπορείτε να προεπιλέξετε τον αριθμό εμβολισμών καθώς και να τον μετα-βάλλετε κατά τη διάρκεια της λειτουργίας.

- 1-2: χαμηλός αριθμός εμβολισμών
- 3-4: μέτριος αριθμός εμβολισμών
- 5-6: υψηλός αριθμός εμβολισμών

Ο εκάστοτε απαραίτητος αριθμός εμβολισμών εξαρτάται από το υλικό και τις συνθήκες εργασίας και πρέπει να εξακριβωθεί με πρακτική δοκιμή.

### Υποδείξεις εργασίας

- ▶ **Βγάξτε το φως από την πρίζα πριν από οποιαδήποτε εργασία στο ηλεκτρικό εργαλείο.**
- ▶ **Όταν κατεργάζεστε ελαφρά δομικά υλικά πρέπει να τηρείτε τις νομικές διατάξεις και τις συστάσεις των κατασκευαστών των υλικών.**

Πριν αρχίσετε την κοπή ξύλου, μοριοσανίδων, δομικών υλικών κτλ. πρέπει να ελέγξετε μήπως τα υλικά αυτά περιέχουν ξένα αντικείμενα, όπως καρφιά, βίδες κ. α. και αν ναι, αφαιρέστε τα. Να σφίγγετε καλά το υπό κατεργασία τεμάχιο και να μην το υποστηρίζετε σε καμιά περίπτωση με το χέρι ή το πόδι.

- ▶ **Η τροχιά κοπής πρέπει να είναι και από πάνω και από κάτω χωρίς εμπόδια.**

Να αφαιρείτε το προστατευτικό προιόνολαμας **11** μόνο κατά την κοπή.

Να κρατάτε γερά το σε λειτουργία ευρισκόμενο ηλεκτρικό εργαλείο όταν το ακουμπάτε επάνω στο υπό κατεργασία τεμάχιο. Φροντίστε να μην αγγίξει κατά λάθος το δάπεδο ή άλλα αντικείμενα (κίνδυνος κλοσημάτων).

Μόλις τελειώσετε τη λείανση θέστε το ηλεκτρικό εργαλείο εκτός λειτουργίας.

Σε περίπτωση που οι προιόνολαμες σφηνώσουν θέστε το ηλεκτρικό εργαλείο αμέσως εκτός λειτουργίας. Διευρύνετε λίγο τη σχισμή κοπής και τραβήξτε έξω το ηλεκτρικό εργαλείο.

Να μην χρησιμοποιήσετε τη λόγχη **1** για να ανασκώσετε τυχόν κομμένα τεμάχια ξύλου ή παρόμοια αντικείμενα.

### Πριόνισμα με βύθιση (βλέπε εικόνες G – H)

- ▶ **Στον τρόπο λειτουργίας Πριόνισμα με βύθιση επιτρέπεται μόνο η κατεργασία μαλακών υλικών, π.χ. ξύλου, γυψοσανίδων κ. α.!**

Ακουμπήστε το ηλεκτρικό εργαλείο με την αιχμή επάνω στο υπό κατεργασία τεμάχιο και θέστε το σε λειτουργία. Αφήστε τη λόγχη να βυθιστεί προιόνίζοντας στο υπό κατεργασία τεμάχιο μέχρι να το διαπεράσετε.

Κρατήστε τώρα το ηλεκτρικό εργαλείο υπό μεγαλύτερη γωνία ως προς το υπό κατεργασία τεμάχιο και συνεχίστε το πριόνισμα κατά μήκος της γραμμής κοπής.

## Συντήρηση και Service

### Συντήρηση και καθαρισμός

- ▶ **Βγάξτε το φως από την πρίζα πριν από οποιαδήποτε εργασία στο ηλεκτρικό εργαλείο.**
- ▶ **Διατηρείτε το ηλεκτρικό εργαλείο και τις σχισμές αερισμού καθαρές για να μπορείτε να εργάζεσθε καλά και ασφαλώς.**

Μετά το πέρας της εργασίας σας να καθαρίζετε τη λόγχη **1**, την οδήγηση προιόνολαμας **19** και τις προιόνολαμες **12**.

Δεν επιτρέπεται η λίπανση των προιόνολαμών **12** και της οδήγησης προιόνολαμας **19**, επειδή διαφορετικά θα επηρεαστεί αρνητικά η αναρρόφηση σκόνης.

Μια τυχόν αναγκαία αντικατάσταση του ηλεκτρικού καλωδίου πρέπει να διεξαχθεί από την Bosch ή από ένα εξουσιοδοτημένο κατάστημα Service της Bosch, για να αποφευχθεί έτσι κάθε δικινδύνευση της ασφάλειας.

### Εξαρτήματα

Σετ προιόνολαμών για ξύλο

και πλαστικά υλικά ..... 2 608 632 120

Σετ προιόνολαμών για ελαφρά δομικά υλικά,

με οδόντωση από σκληρομέταλλο ..... 2 608 632 123

### Service και παροχή συμβουλών χρήσης

Το Service απαντά στις ερωτήσεις σας σχετικά με την επισκευή και τη συντήρηση του προϊόντος σας καθώς και τα κατάλληλα ανταλλακτικά:

**www.bosch-pt.com**

Η ομάδα παροχής συμβουλών της Bosch απαντά ευχαρίστως στις ερωτήσεις σας σχετικά με τα προϊόντα μας και τα ανταλλακτικά τους.

Όταν ζητάτε διασαφητικές πληροφορίες καθώς και όταν παραγγέλνετε ανταλλακτικά πρέπει να αναφέρετε οποιοδήποτε το 10ψήφιο αριθμό ευρετηρίου που αναγράφεται στην πινακίδα κατασκευαστή.

### Ελλάδα

Robert Bosch A.E.

Ερχειάς 37

19400 Κορωπί – Αθήνα

Τηλ.: 210 5701258

Φαξ: 210 5701283

www.bosch.com

www.bosch-pt.gr

ABZ Service A.E.

Τηλ.: 210 5701380

Φαξ: 210 5701607

### Απόσυρση

Τα ηλεκτρικά εργαλεία, τα εξαρτήματα και οι συσκευασίες πρέπει να ανακυκλώνονται με τρόπο φιλικό προς το περιβάλλον.

Μην ρίχνετε τα ηλεκτρικά εργαλεία στα απορρίμματα του σπιτιού σας!

## 64 | Türkçe

## Μόνο για χώρες της ΕΕ:



Σύμφωνα με την Κοινοτική Οδηγία 2012/19/ΕΕ σχετικά με τις παλαιές ηλεκτρικές και ηλεκτρονικές συσκευές και τη μεταφορά της οδηγίας αυτής σε εθνικό δίκαιο δεν είναι πλέον υποχρεωτικό τα άχρηστα ηλεκτρικά εργαλεία να συλλέγονται ξεχωριστά για να ανακυκλωθούν με τρόπο φιλικό προς το περιβάλλον.

Τηρούμε το δικαίωμα αλλαγών.

## Türkçe

## Güvenlik Talimatı

## Elektrikli El Aletleri İçin Genel Uyarı Talimatı

**⚠ UYARI** Bütün uyarıları ve talimat hükümlerini okuyun. Açıklanan uyarılara ve talimat hükümlerine uyulmadığı takdirde elektrik çarpmalarına, yangınlara ve/veya ağır yaralanmalara neden olunabilir.

Bütün uyarıları ve talimat hükümlerini ileride kullanmak üzere saklayın.

Uyarı ve talimat hükümlerinde kullanılan "Elektrikli El Aleti" kavramı, akım şebekesine bağlı (şebeke bağlantı kablosu ile) aletlerle akü ile çalışan aletleri (akım şebekesine bağlantısı olmayan aletler) kapsamaktadır.

## Çalışma yeri güvenliği

- ▶ Çalıştığınız yeri temiz tutun ve iyi aydınlatın. Çalıştığınız yer düzenli ise ve iyi aydınlatılmamışsa kazalar ortaya çıkabilir.
- ▶ Yakınında patlayıcı maddeler, yanıcı sıvı, gaz veya tozların bulunduğu yerlerde elektrikli el aleti ile çalışmayın. Elektrikli el aletleri, toz veya buharların tutuşmasına neden olabilecek kıvılcımlar çıkarırlar.
- ▶ Elektrikli el aleti ile çalışırken çocukları ve başkalarını uzakta tutun. Dikkatiniz dağılacak olursa aletin kontrolünü kaybedebilirsiniz.

## Elektrik Güvenliği

- ▶ Elektrikli el aletin bağlantı fişi prize uymalıdır. Fişi hiçbir zaman değiştirmeyin. Koruyucu topraklanmış elektrikli el aletleri ile birlikte adaptör fiş kullanmayın. Değiştirilmemiş fiş ve uygun priz elektrik çarpma tehlikesini azaltır.
- ▶ Borular, kalorifer petekleri, ısıtıcılar ve buzdolapları gibi topraklanmış yüzeylerle bedensel temasa gelmekten kaçının. Bedeniniz topraklandığı anda büyük bir elektrik çarpma tehlikesi ortaya çıkar.
- ▶ Aleti yağmur altında veya nemli ortamlarda bırakmayın. Suyun elektrikli el aleti içine sızması elektrik çarpma tehlikesini artırır.
- ▶ Elektrikli el aletini kablodan tutarak taşımayın, kabloyu kullanarak asmayın veya kablodan çekerek fişi çıkarmayın. Kabloyu ısıdan, yağdan, keskin kenarlı ci-

simlerden veya aletin hareketli parçalarından uzak tutun. Hasarlı veya dolaşmış kablo elektrik çarpma tehlikesini artırır.

- ▶ Bir elektrikli el aleti ile açık havada çalışırken, mutlaka açık havada kullanılmaya uygun uzatma kablosu kullanın. Açık havada kullanılmaya uygun uzatma kablosunun kullanılması elektrik çarpma tehlikesini azaltır.
- ▶ Elektrikli el aletinin nemli ortamlarda çalıştırılması şartsa, mutlaka arıza akımı koruma şalteri kullanın. Arıza akımı koruma şalterinin kullanımı elektrik çarpma tehlikesini azaltır.

## Kişilerin Güvenliği

- ▶ Dikkatli olun, ne yaptığınıza dikkat edin, elektrikli el aleti ile işinizi makul bir tempo ve yöntemle yürütün. Yorgunsanız, aldığınız hapların, ilaçların veya alkolün etkisinde iseniz elektrikli el aletini kullanmayın. Aleti kullanırken bir anki dikkatsizlik önemli yaralanmalara neden olabilir.
- ▶ Daima kişisel koruyucu donanım ve bir koruyucu gözlük kullanın. Elektrikli el aletinin türü ve kullanımına uygun olarak; toz maskesi, kaymayan iş ayakkabıları, koruyucu kask veya koruyucu kulaklık gibi koruyucu donanım kullanımı yaralanma tehlikesini azaltır.
- ▶ Aleti yanlışlıkla çalıştırmaktan kaçının. Akım ikmal şebekesine ve/veya aküye bağlamadan, elinize alıp taşımadan önce elektrikli el aletinin kapalı olduğundan emin olun. Elektrikli el aletini parmağınız şalter üzerinde dururken taşırsanız ve alet açıkken fişi prize sokarsanız kazalara neden olabilirsiniz.
- ▶ Elektrikli el aletini çalıştırmadan önce ayar aletlerini veya anahtarları aletten çıkarın. Aletin dönen parçaları içinde bulunabilecek bir yardımcı alet yaralanmalara neden olabilir.
- ▶ Çalışırken bedeniniz anormal durumda olmasın. Çalışırken duruşunuz güvenli olsun ve dengeyi her zaman koruyun. Bu sayede aleti beklenmedik durumlarda daha iyi kontrol edebilirsiniz.
- ▶ Uygun iş elbiseleri giyin. Geniş giysiler giymeyin ve takı takmayın. Saçlarınızı, giysilerinizi ve eldivenlerinizi aletin hareketli parçalarından uzak tutun. Bol giysiler, uzun saçlar veya takılar aletin hareketli parçaları tarafından tutulabilir.
- ▶ Toz emme donanımı veya toz tutma tertibatı kullanırken, bunların bağlı olduğundan ve doğru kullanıldığınından emin olun. Toz emme donanımının kullanımı tozdan kaynaklanabilecek tehlikeleri azaltır.

## Elektrikli el aletlerinin özenle kullanımı ve bakımı

- ▶ Aleti aşırı ölçüde zorlamayın. Yaptığınız işe uygun elektrikli el aletleri kullanın. Uygun performanslı elektrikli el aleti ile, belirlenen çalışma alanında daha iyi ve güvenli çalışırsınız.
- ▶ Şalteri bozuk olan elektrikli el aletini kullanmayın. Açılıp kapanamayan bir elektrikli el aleti tehlikelidir ve onarılmalıdır.
- ▶ Alette bir ayarlamaya işlemine başlamadan ve/veya aküyü çıkarmadan önce, herhangi bir aksesuarı değiştirir-



**ken veya aleti elinizden bırakırken fişi prizden çekin.** Bu önlem, elektrikli el aletinin yanlışlıkla çalışmasını önler.

- ▶ **Kullanım dışı duran elektrikli el aletlerini çocukların ulaşamayacağı bir yerde saklayın. Aleti kullanmayı bilmeyen veya bu kullanım kılavuzunu okumayan kişilerin aletle çalışmasına izin vermeyin.** Deneyimsiz kişiler tarafından kullanıldığında elektrikli el aletleri tehlikelidir.
- ▶ **Elektrikli el aletinizin bakımını özenle yapın. Elektrikli el aletinizin kusursuz olarak işlev görmesini engelleyebilecek bir durumun olup olmadığını, hareketli parçaların kusursuz olarak işlev görüp görmediklerini ve sıkışıp sıkışmadıklarını, parçaların hasarlı olup olmadığını kontrol edin. Aleti kullanmaya başlamadan önce hasarlı parçaları onartın.** Birçok iş kazası elektrikli el aletlerinin kötü bakımından kaynaklanır.
- ▶ **Kesici uçları daima keskin ve temiz tutun.** Özenle bakımı yapılmış keskin kenarlı kesme uçlarının malzeme içinde sıkışma tehlikesi daha azdır ve daha rahat kullanım olanağı sağlarlar.
- ▶ **Elektrikli el aletini, aksesuarı, uçları ve benzerlerini, bu özel tip alet için öngörülen talimata göre kullanın. Bu sırada çalışma koşullarını ve yaptığınız işi dikkate alın.** Elektrikli el aletlerinin kendileri için öngörülen alanın dışında kullanılması tehlikeli durumlara neden olabilir.

#### Servis

- ▶ **Elektrikli el aletinizi sadece yetkili personele ve orijinal yedek parça kullanma koşulu ile onartın.** Bu sayede aletin güvenliğini sürekli hale getirirsiniz.

#### Tilkli kuyrukları için güvenlik talimatı

- ▶ **Alet ucunun görünmeyen elektrik kablolarına veya aletin kendi şebeke bağlantı kablosuna rastlama olasılığı bulunan işleri yaparken elektrikli el aletini izolasyonlu tutamağından tutun.** Elektrik akımı ileten kablolarla temas aletin metal parçalarını da elektrik akımına maruz bırakır ve elektrik çarpmaları olabilir.
- ▶ **İşiniz bittikten sonra aleti kapatın ve testere bıçağı tam olarak durduktan sonra kesme yerinden çıkarın.** Bu yolla geri tepme kuvvetinin oluşmasını engellersiniz ve aleti güvenli bir biçimde elinizden bırakabilirsiniz.
- ▶ **Sadece hasar görmemiş, kusursuz testere bıçakları kullanın.** Bükülmüş veya körelmiş testere bıçakları kırılabilir, kesme işlemini olumsuz yönde etkileyebilir veya geri tepme kuvvetlerinin ortaya çıkmasına neden olabilirler.
- ▶ **Aleti kapattıktan sonra testere bıçağını yan taraftan bastırarak frenlemeyin.** Testere bıçağı hasar görebilir, kırılabilir veya bir geri tepme kuvveti oluşabilir.
- ▶ **Görünmeyen ikmal hatlarını tespit etmek üzere uygun tarama cihazları kullanın veya mahalli ikmal şirketlerinden yardım alın.** Elektrik kablolarıyla temas yanıklara ve elektrik çarpmasına neden olabilir. Bir gaz borusuna hasar vermek patlamalar ortaya çıkarabilir. Bir su borusuna girmek maddi hasara veya elektrik çarpmasına neden olabilir.

- ▶ **Çalışırken elektrikli el aletini iki elinizle sıkıca tutun ve duruş pozisyonunuzun güvenli olmasına dikkat edin.** Elektrikli el aleti iki elle daha güvenli kullanılır.
- ▶ **İş parçasını emniyete alın.** Bir germe tertibatı veya menegene ile sabitlenen iş parçası elle tutmaya oranla daha güvenli tutulur.
- ▶ **Elinizden bırakmadan önce elektrikli el aletinin tam olarak durmasını bekleyin.** Alete takılan uç sıkışabilir ve elektrikli el aletinin kontrolünü kaybedebilirsiniz.

## Ürün ve işlev tanımı



**Bütün uyarıları ve talimat hükümlerini okuyun.** Açıklanan uyarılara ve talimat hükümlerine uyulmadığı takdirde elektrik çarpmalarına, yangınlara ve/veya ağır yaralanmalara neden olunabilir.

Lütfen aletin resminin görüldüğü sayfayı açın ve bu kullanım kılavuzunu okuduğunuz sürece bu sayfayı açık tutun.

### Usulüne uygun kullanım

Bu elektrikli el aleti; ahşap, plastik ve hafif yapı malzemelerinin elle serbest biçimde kesilmesi için geliştirilmiştir. Bu alet düz ve kavisli kesme işlerine uygundur. Testere bıçağı tavsiyelerine uyun.

### Şekli gösterilen elemanlar

Şekli gösterilen elemanların numaraları grafik sayfasındaki elektrikli el aleti resmindeki numaralarla aynıdır.

- 1 Pala
- 2 Ek tutamak (izolasyonlu tutamak yüzeyi)
- 3 Strok sayısı ön seçimi ayar düğmesi
- 4 Açma/kapama şalteri emniyeti
- 5 Açma/kapama şalteri
- 6 Tutamak (izolasyonlu tutamak yüzeyi)
- 7 Emme rakoru
- 8 Emme kanalı
- 9 Testere bıçağı boşa alma için SDS-düğmesi
- 10 Emme kanalı tırnağı
- 11 Testere bıçağı muhafazası
- 12 Testere bıçağı\*
- 13 Ek tutamak tırtıllı vidası
- 14 Ek tutamak mesafe borusu
- 15 Ek tutamak ayar somunu
- 16 Ek tutamak vidası
- 17 Testere bıçağı sürücüsü
- 18 Testere bıçağı kilitleme pimi
- 19 Testere bıçağı kılavuzu

\*Şekli gösterilen veya tanımlanan aksesuar standart teslimat kapsamında değildir. Aksesuarın tümünü aksesuar programımızda bulabilirsiniz.

## 66 | Türkçe

## Teknik veriler

Elektro tilki kuyruğu	GFZ 16-35 AC
Ürün kodu	0 601 637 7..
Giriş gücü	W 1 600
Boştaki strok sayısı $n_0$	strok/dak 850 – 2 600
Strok	mm 50
Pala boyu	mm 350
Ağırlığı EPTA-Procedure 01:2014'e göre	kg 5,2
Koruma sınıfı	□ / II

Veriler 230 V'luk bir anma gerilimi [U] için geçerlidir. Farklı gerilimlerde ve farklı ülkelere özgü tiplerde bu veriler değişebilir.

## Gürültü/Titreşim bilgisi

Gürültü emisyon değerleri EN 60745-2-11 uyarınca belirlenmektedir.

Aletin A olarak değerlendirilen gürültü seviyesi tipik olarak şöyledir: Ses basıncı seviyesi 91 dB(A); gürültü emisyonu seviyesi 102 dB(A). Tolerans K = 3 dB.

## Koruyucu kulaklık kullanın!

Toplam titreşim değerleri  $a_h$  (üç yönün vektör toplamı) ve tolerans K, EN 60745 uyarınca:

Yonga levhaların kesilmesi:  $a_h = 5,0 \text{ m/s}^2$ ,  $K = 1,5 \text{ m/s}^2$ ,  
Kerestelerin kesilmesi:  $a_h = 5,5 \text{ m/s}^2$ ,  $K = 1,5 \text{ m/s}^2$ .

Bu talimatta belirtilen titreşim seviyesi EN 60745'e göre normlandırılmış bir ölçme yöntemi ile tespit edilmiştir ve havalı aletlerin karşılaştırılmasında kullanılabilir. Bu değer geçici olarak titreşim seviyesinin tahmin edilmesine uygundur.

Belirtilen titreşim seviyesi elektrikli el aletinin temel kullanım alanlarını temsil eder. Ancak elektrikli el aleti başka kullanım alanlarında, farklı aksesuarla, farklı uçlarla kullanılırken veya yetersiz bakımla kullanılırken, titreşim seviyesi belirtilen değerden farklı olabilir. Bu da toplam çalışma süresi içindeki titreşim yükünü önemli ölçüde artırabilir.

Titreşim yükünü tam olarak tahmin edebilmek için aletin kapalı olduğu veya çalıştığı halde kullanılmadığı süreler de dikkate alınmalıdır. Bu, toplam çalışma süresi içindeki titreşim yükünü önemli ölçüde azaltabilir.

Titreşimin kullanıcıya bindirdiği yük için önceden ek güvenli önlemleri alın. Örneğin: Elektrikli el aletinin ve uçların bakımı, ellerin sıcak tutulması, iş aşamalarının organize edilmesi.

Uygunluk beyanı **CE**

Tek sorumlu olarak "Teknik veriler" bölümünde tanımlanan ürünün, değişiklikleri de dahil olmak üzere 2011/65/EU, 19 Nisan 2016'ya kadar: 2004/108/EC, 20 Nisan 2016'dan itibaren: 2014/30/EU, 2006/42/EC yönergelerinin geçerli bütün hükümlerini karşıladığını ve aşağıdaki standartlarla uyumlu olduğunu beyan ederiz:

EN 60745-1, EN 60745-2-11, EN 50581.

Teknik belgelerin bulunduğu merkez (2006/42/EC):  
Robert Bosch Power Tools GmbH, PT/ETM9,  
70538 Stuttgart, GERMANY

Henk Becker  
Executive Vice President  
Engineering

Helmut Heinzelmann  
Head of Product Certification  
PT/ETM9

*Henk Becker* i.V. *Helmut Heinzelmann*

Robert Bosch Power Tools GmbH  
70538 Stuttgart, GERMANY  
Stuttgart, 01.01.2017

## Montaj

► Elektrikli el aletinin kendinde bir çalışma yapmadan önce her defasında fişi prizden çekin.

## Ek tutamak

## Ek tutamağın takılması (Bakınız: Şekiller A – C)

Mesafe borusunu 14 gövde deliğine itin ve tırtıllı vida 13 ile sıkın.

Ek tutumağı 2 açın ve mesafe borusunun 14 iki yanına yerleştirin.

Vidayı 16 ek tutamaktan ve mesafe borusundan geçirin ve tırtıllı vida 15 ile sıkın.

## Ek tutamağın çevrilmesi (Bakınız: Şekil D)

Güvenli ve yorulmadan çalışabilmek için ek tutamağın 2 konumunu istediğiniz gibi ayarlayabilirsiniz.

Tırtıllı somunu 15 gevşetin ve ek tutamağı 2 istediğiniz konuma getirin. Tırtıllı somunu tekrar sıkın.

## Ek tutamağın konumunun değiştirilmesi (Bakınız: Şekil E)

Kenara yakın kesme işleri için ek tutamağı 2 yan taraftan itebilirsiniz.

Tırtıllı vidayı 13 gevşetin ve ek tutamağı 2 mesafe borusu 14 ile birlikte istediğiniz konuma getirin. Tırtıllı vidayı tekrar sıkın.

## Testere bıçaklarının takılması ve değiştirilmesi

► Testere bıçaklarını takarken koruyucu eldiven kullanın. Testere bıçağına temas yaralanmalara neden olabilir.

► Elektrikli el aletinin kendinde bir çalışma yaparken testere bıçağı muhafazasını 11 testere bıçağına yerleştirin.

## Testere bıçaklarının seçimi

Testere bıçaklarını işlenecek malzemeye uygun olarak seçin. Hafif yapı malzemelerini keserken sadece sert metal plaketteki testere bıçakları kullanın, ahşap veya plastik malzeme için ön görülen testere bıçaklarını kullanmayın.

## Testere bıçaklarının takılması (Bakınız: Şekiller I – J)

Elektrikli el aletini taban levhası yukarı gelecek biçimde çevirin. Gerekliyse emme kanalını 8 çıkarın (Bakınız: "Emme kanalı", sayfa 67).

Daima sürücüsü 17 motora yakın olan testere bıçağını takın.

**Not:** Testere bıçağı sürücüsü 17 aletin her kapanışında bir başka pozisyonda dururlar. Şekiller muhtemel konumları göstermektedir.

► Testere bıçağının 12 yazılı tarafı dışarısını göstermeli ve testere bıçağı sürücüsünün 17 rengi ile aynı olmalıdır.

SDS-düğmesine **9** basın ve düğmeyi basılı tutun. Bu yolla kilitleme pimi **18** geri çekilir ve testere bıçakları takılabilir.

Uygun testere bıçağını **12** motora en yakın testere bıçağı sürücüsüne **17** takın (①). Testere bıçağını testere bıçağı kılavuzuna **19** itin ve testere bıçağının ucunu paladaki **1** oluğu kavramasını sağlayın.

İkinci testere bıçağını serbest olan testere bıçağı sürücüsüne **17** takın (②). Testere bıçağını testere bıçağı kılavuzuna **19** itin. SDS-düğmesini **9** bırakın.

Yukarıdan testere bıçağına **12** testere bıçağının ucu paladaki **1** oluğu kavrayıncaya kadar bastırın.

► **Testere bıçaklarının yerlerine tam olarak oturup oturmadıklarını kontrol edin.** Gevşek bir testere bıçağı dışarı düşebilir ve sizi yaralayabilir.

Testere bıçağı muhafazasını **11** testere bıçakları **12** üzerine takın.

#### Testere bıçaklarının çıkarılması (Bakınız: Şekiller K – L)

SDS-düğmesine **9** basın. Her iki testere bıçağını **12** da aynı anda testere bıçağı kılavuzundan testere bıçağı sürücülerinin **17** yüksekliğine çekin (③).

Testere bıçaklarını **12** uzunlamasına birbirinden ayırın (④) ve arka arkaya testere bıçağı kılavuzundan **19** dışarı çekin (⑤). Aynı anda alındıklarında testere bıçakları birbirini karşılıklı olarak kapatırlar.

#### Toz ve talaş emme

► Kurşun içeren boyalar, bazı ahşap türleri, mineraller ve metaller gibi maddeler işlenirken ortaya çıkan toz sağlığa zararlı olabilir. Bu tozlara temas etmek veya bu tozları solumak allerjik reaksiyonlara ve/veya kullanıcının veya onun yakınındaki kişilerin nefes alma yollarındaki hastalıklara neden olabilir.

Kayın veya meşe gibi bazı ağaç tozları kanserojen etkiye sahiptir, özellikle de ahşap işleme sanayiinde kullanılan katkı maddeleri (kromat, ahşap koruyucu maddeler) ile birlikte. Asbest içeren malzemeler sadece uzmanlar tarafından işlenmelidir.

- Mümkün olduğu kadar işlediğiniz malzemeye uygun bir toz emme tertibatı kullanın.
- Çalışma yerinizi iyi bir biçimde havalandırın.
- P2 filtre sınıfı filtre takılı soluk alma maskesi kullanmanızı tavsiye ederiz.

İşlenen malzemelere ait ülkenizdeki geçerli yönetmelik hükümlerine uyun.

#### Emme kanalı (Bakınız: Şekil F)

Emme kanalını **8** gövdenin altındaki tutamağa **6** takın ve tırnakları **10** kavramasını sağlayın.

Emme kanalını **8** çıkarmak için tırnaklardan **10** ayırın ve aşağı çekerek çıkarın.

#### Toz emme tertibatının bağlanması

Bir emme hortumunu (çapı 35 mm, aksesuar) emme rakuruna **7** takın. Emme hortumunu bir elektrik süpürmesine (aksesuar) bağlayın.

Çeşitli elektrik süpürgelerine bağlantı hakkındaki bilgiyi bu kullanım kılavuzunun sonunda bulabilirsiniz.

Elektrik süpürgesi işlenen malzemeye uygun olmalıdır.

Özellikle sağlığa zararlı, kanserojen veya kuru tozları emdirirken özel elektrik süpürgesi (sanayi tipi elektrik süpürgesi) kullanın.

## İşletim

### Çalıştırma

► **Şebeke gerilimine dikkat edin! Akım kaynağının gerilimi elektrikli el aletinin tip etiketi üzerindeki verilere uygun olmalıdır. 230 V ile işaretlenmiş elektrikli el aletleri 220 V ile de çalıştırılabilir.**

### Açma/kapama

► **Elektrikli el aleti açıldığında testere bıçakları iş parçasına dayanmış olmamalı ve hiçbir yere temas etmemelidir.**

Elektrikli el aletini **açmak** için kapama emniyetinin **4** sağ veya sol tarafına basın, basılı tutun ve daha sonra açma/kapama şalterine **5** basın.

Aleti **kapatmak** için açma/kapama şalterini **5** bırakın.

Düşük strok sayısı ile uzun süre çalışıldığında elektrikli el aleti çok fazla ısınabilir. Aleti soğutmak için testere bıçaklarını çıkarın ve aleti yaklaşık 3 dakika en yüksek strok sayısında çalıştırın. Enerjiden tasarruf etmek için elektrikli el aletini sadece kullanacağınız zaman açın.

### Strok sayısı ön seçimi

Strok sayısı ön seçim düğmesi **3** ile strok sayısını önceden seçerek ayarlayabilir ve işletim sırasında da değiştirebilirsiniz.

- 1 – 2: Düşük strok sayısı
- 3 – 4: Orta strok sayısı
- 5 – 6: Yüksek strok sayısı

Gerekli strok sayısı işlenen malzeme ve çalışma koşullarına bağlı olup, deneme yolu ile belirlenebilir.

### Çalışırken dikkat edilecek hususlar

► **Elektrikli el aletinin kendinde bir çalışma yapmadan önce her defasında fişi prizden çekin.**

► **Hafif yapı malzemelerini keserken malzeme üreticisinin yasal uyarılarına ve tavsiyelerine uyun.**

Ahşap, yonga levha, yapı malzemesi ve benzerlerini kesmeye başlamadan önce bunlar içinde çivi veya vida gibi yabancı maddelerin bulunup bulunmadığını kontrol edin ve varsa bunları çıkarın.

İş parçasını iyice gerin ve hiçbir zaman elinizle veya ayağınızla desteklemeyin.

► **Kesme hattında yukarıdan aşağıya doğru kesmeyi engelleyecek hiçbir engel bulunmamalıdır.**

Testere bıçağı muhafazasını **11** sadece kesme yaparken çıkarın.

Çalışır durumdaki elektrikli el aletini iş parçası üzerine dayarken sıkıca tutun. Zemine veya başka bir nesneye temas etmeye dikkat edin (geri tepme tehlikesi).

Kesme işi sona erince elektrikli el aletini kapatın.

**68 | Türkçe**

Testere bıçakları sıkışacak olursa, elektrikli el aletini hemen kapatın. Kesme yarığını uygun bir aletle biraz açın ve elektrikli el aletini dışarı çekin.

Palayı **1** hiçbir zaman kesilmiş tahta parçalarını veya benzerlerini kaldırmak için kullanmayın.

**Malzeme içine dalarak kesme (Bakınız: Şekil G – H)**

► **Malzeme içine dalarak kesme sadece ahşap, alçıpan ve benzeri yumuşak malzemede yapılmalıdır!**

Aletin ucunu iş parçasına dayayın ve aleti açın. Dikkatli bir biçimde palanın keserek malzeme içine dalmasını ve iş parçasını tam olarak kesmesini sağlayın.

Elektrikli el aletini iş parçasına dik olarak tutun ve kesme hattı boyunca kesmeye devam edin.

**Bakım ve servis****Bakım ve temizlik**

- **Elektrikli el aletinin kendinde bir çalışma yapmadan önce her defasında fişi prizden çekin.**
- **İyi ve güvenli çalışabilmek için elektrikli el aletini ve halıvalandırma deliklerini daima temiz tutun.**

Palayı **1**, testere bıçağı kılavuzunu **19** ve testere bıçaklarını **12** için bittiğinde temizleyin.

Testere bıçakları **12** ve testere bıçağı kılavuzu **19** yağlanmalıdır, eğer yağlarsa toz emme işlevi tam olarak yerine getirilemez.

Yedek bağlantı kablosu gerekli ise, güvenliğin tehlikeye düşmemesi için Bosch'tan veya yetkili bir servisten temin edilmelidir.

**Aksesuar**

Ahşap ve plastik için testere bıçakları . . . . . 2 608 632 120  
Hafif yapı malzemeleri için sert metal  
plaketli testere bıçağı seti . . . . . 2 608 632 123

**Müşteri hizmeti ve uygulama danışmanlığı**

Müşteri hizmeti ürününüzün onarım, bakım ve yedek parçalarına ilişkin sorularınızı yanıtlar. Demonte görüşler ve yedek parçalara ilişkin ayrıntılı bilgiyi aşağıdaki Web sayfasında bulabilirsiniz:

**www.bosch-pt.com**

Bosch uygulama danışmanlığı ekibi ürünlerimize ve ilgili aksesuarla ilişkin sorularınıza size memnuniyetle yardımcı olur. Bütün başvuru ve yedek parça siparişlerinizde mutlaka aletinizin tip etiketindeki 10 haneli ürün kodunu belirtiniz.

**Sadece Türkiye için geçerlidir:** Bosch genel olarak yedek parçaları 7 yıl hazır tutar.

**Türkçe**

Bosch San. ve Tic. A.Ş.  
Ahi Evran Cad. No:1 Kat:22  
Polaris Plaza  
80670 Maslak/Istanbul  
Bosch Uzman Ekibi +90 (0212) 367 18 88  
Işıklar LTD.ŞTİ.  
Kızılay Cad. No: 16/C Seyhan

Adana  
Tel.: 0322 3599710  
Tel.: 0322 3591379  
İdeal Elektronik Bobinaj  
Yeni San. Sit. Cami arkası No: 67  
Aksaray  
Tel.: 0382 2151939  
Tel.: 0382 2151246

Bulsan Elektrik  
İstanbul Cad. Devrez Sok. İstanbul Çarşısı  
No: 48/29 İskitler  
Ankara  
Tel.: 0312 3415142  
Tel.: 0312 3410203

Faz Makine Bobinaj  
Sanayi Sit. 663 Sok. No: 18  
Antalya  
Tel.: 0242 3465876  
Tel.: 0242 3462885

Örsel Bobinaj  
1. San. Sit. 161. Sok. No: 21  
Denizli  
Tel.: 0258 2620666

Bulut Elektrik  
İstasyon Cad. No: 52/B Devlet Tiyatrosu Karşısı  
Elazığ  
Tel.: 0424 2183559

Körfez Elektrik  
Sanayi Çarşısı 770 Sok. No: 71  
Erzincan  
Tel.: 0446 2230959

Ege Elektrik  
İnönü Bulvarı No: 135 Muğla Makasarası Fethiye  
Fethiye  
Tel.: 0252 6145701

Değer İş Bobinaj  
İsmetpaşa Mah. İlk Belediye Başkan Cad. 5/C Şahinbey  
Gaziantep  
Tel.: 0342 2316432

Çözüm Bobinaj  
İsmetpaşa Mah. Eski Şahinbey Belediyesi altı Cad. No: 3/C  
Gaziantep  
Tel.: 0342 2319500

Onarım Bobinaj  
Raifpaşa Cad. No: 67 İskenderun  
Hatay  
Tel.: 0326 6137546

Günşah Otomotiv  
Beylikdüzü Sanayi Sit. No: 210 Beylikdüzü  
İstanbul  
Tel.: 0212 8720066

Aygem  
10021 Sok. No: 11 AOSB Çiğli  
İzmir  
Tel.: 0232 3768074

Sezmen Bobinaj  
Ege İş Merkezi 1201/4 Sok. No: 4/B Yenisehir  
İzmir  
Tel.: 0232 4571465

Ankaralı Elektrik  
Eski Sanayi Bölgesi 3. Cad. No: 43  
Kayseri  
Tel.: 0352 3364216

Asal Bobinaj  
Eski Sanayi Sitesi Barbaros Cad. No: 24  
Samsun  
Tel.: 0362 2289090

Üstündağ Elektrikli Aletler  
Nusretiye Mah. Boyacılar Aralığı No: 9  
Tekirdağ  
Tel.: 0282 6512884

### Tasfiye

Elektrikli el aleti, aksesuar ve ambalaj malzemesi çevre dostu bir yöntemle tasfiye edilme üzere tekrar kazanım merkezine gönderilmelidir.

Elektrikli el aletlerini evsel çöplerin içine atmayın!

### Sadece AB üyesi ülkeler için:



2012/19/EU yönetmeliği ve bunun ulusal hukuka uyarlanmış hükümleri uyarınca kullanılmı ömrünü tamamlamış elektrikli ve elektronik aletler ayrı ayrı toplanmak ve çevre dostu tasfiye için geri dönüşüm merkezine yollanmak zorundadır.

Değişiklik haklarımız saklıdır.

## Polski

### Wskazówki bezpieczeństwa

#### Ogólne przepisy bezpieczeństwa dla elektronarzędzi

**! OSTRZEŻENIE** Należy przeczytać wszystkie wskazówki i przepisy. Błędy w przestrzeganiu poniższych wskazówek mogą spowodować porażenie prądem, pożar i/lub ciężkie obrażenia ciała.

Należy starannie przechowywać wszystkie przepisy i wskazówki bezpieczeństwa dla dalszego zastosowania.

Użyte w poniższym tekście pojęcie „elektronarzędzie” odnosi się do elektronarzędzi zasilanych energią elektryczną z sieci

(z przewodem zasilającym) i do elektronarzędzi zasilanych akumulatorami (bez przewodu zasilającego).

#### Bezpieczeństwo miejsca pracy

- ▶ **Stanowisko pracy należy utrzymywać w czystości i dobrze oświetlone.** Nieporządek w miejscu pracy lub nieoświetlona przestrzeń robocza mogą być przyczyną wypadków.
- ▶ **Nie należy pracować tym elektronarzędziem w otoczeniu zagrożonym wybuchem, w którym znajdują się np. łatwopalne ciecze, gazy lub pyły.** Podczas pracy elektronarzędziem wytwarzają się iskry, które mogą spowodować zapłon.
- ▶ **Podczas użytkowania urządzenia zwrócić uwagę na to, aby dzieci i inne osoby postronne znajdowały się w bezpiecznej odległości.** Odwrócenie uwagi może spowodować utratę kontroli nad narzędziem.

#### Bezpieczeństwo elektryczne

- ▶ **Wtyczka elektronarzędzia musi pasować do gniazda. Nie wolno zmieniać wtyczki w jakikolwiek sposób. Nie wolno używać wtyków adapterowych w przypadku elektronarzędzi z uziemieniem ochronnym.** Niezmiennicze wtyczki i pasujące gniazda zmniejszają ryzyko porażenia prądem.
- ▶ **Należy unikać kontaktu z uziemionymi powierzchniami jak rury, grzejniki, piece i lodówki.** Ryzyko porażenia prądem jest większe, gdy ciało użytkownika jest uziemione.
- ▶ **Urządzenie należy zabezpieczyć przed deszczem i wilgocią.** Przedostanie się wody do elektronarzędzia podwyższa ryzyko porażenia prądem.
- ▶ **Nigdy nie należy używać przewodu do innych czynności. Nigdy nie należy nosić elektronarzędzia, trzymając je za przewód, ani używać przewodu do zawieszenia urządzenia; nie wolno też wyciągać wtyczki z gniazdka pociągając za przewód. Przewód należy chronić przed wysokimi temperaturami, należy go trzymać z dala od oleju, ostrych krawędzi lub ruchomych części urządzenia.** Uszkodzone lub splątane przewody zwiększają ryzyko porażenia prądem.
- ▶ **W przypadku pracy elektronarzędziem pod gołym niebem, należy używać przewodu przedłużającego, dostosowanego również do zastosowań zewnętrznych.** Użycie właściwego przedłużacza (dostosowanego do pracy na zewnątrz) zmniejsza ryzyko porażenia prądem.
- ▶ **Jeżeli nie da się uniknąć zastosowania elektronarzędzia w wilgotnym otoczeniu, należy użyć wyłącznika ochronnego różnicowo-prądowego.** Zastosowanie wyłącznika ochronnego różnicowo-prądowego zmniejsza ryzyko porażenia prądem.

#### Bezpieczeństwo osób

- ▶ **Podczas pracy z elektronarzędziem należy zachować ostrożność, każdą czynność wykonywać uważnie i z rozwagą. Nie należy używać elektronarzędzia, gdy jest się zmęczonym lub będąc pod wpływem narkotyków, alkoholu lub lekarstw.** Moment nieuwagi przy użyciu elektronarzędzia może stać się przyczyną poważnych urazów ciała.

## 70 | Polski

- ▶ **Należy nosić osobiste wyposażenie ochronne i zawsze okulary ochronne.** Noszenie osobistego wyposażenia ochronnego – maski przeciwpyłowej, obuwia z podszewkami przeciwpoślizgowymi, kasku ochronnego lub środków ochrony słuchu (w zależności od rodzaju i zastosowania elektronarzędzia) – zmniejsza ryzyko obrażeń ciała.
- ▶ **Należy unikać niezamierzonego uruchomienia narzędzia. Przed włożeniem wtyczki do gniazdka i/lub podłączeniem do akumulatora, a także przed podniesieniem lub przeniesieniem elektronarzędzia, należy upewnić się, że elektronarzędzie jest wyłączone.** Trzymanie palca na wyłączniku podczas przenoszenia elektronarzędzia lub podłączenie do prądu włączonego narzędzia, może stać się przyczyną wypadków.
- ▶ **Przed włączeniem elektronarzędzia, należy usunąć narzędzia nastawcze lub klucze.** Narzędzie lub klucz, znajdujący się w ruchomych częściach urządzenia mogą doprowadzić do obrażeń ciała.
- ▶ **Należy unikać nienaturalnych pozycji przy pracy. Należy dbać o stabilną pozycję przy pracy i zachowanie równowagi.** W ten sposób możliwa będzie lepsza kontrola elektronarzędzia w nieprzewidzianych sytuacjach.
- ▶ **Należy nosić odpowiednie ubranie. Nie należy nosić luźnego ubrania ani biżuterii. Włosy, ubranie i rękawice należy trzymać z daleka od ruchomych części.** Luźne ubranie, biżuteria lub długie włosy mogą zostać wciągnięte przez ruchome części.
- ▶ **Jeżeli istnieje możliwość zamontowania urządzeń odsysających i wychwytyjących pył, należy upewnić się, że są one podłączone i będą prawidłowo użyte.** Użycie urządzenia odsysającego pył może zmniejszyć zagrożenie pyłami.

**Prawidłowa obsługa i eksploatacja elektronarzędzi**

- ▶ **Nie należy przeciążać urządzenia. Do pracy używać należy elektronarzędzia, które są do tego przewidziane.** Odpowiednio dobranym elektronarzędziem pracuje się w danym zakresie wydajności lepiej i bezpieczniej.
- ▶ **Nie należy używać elektronarzędzia, którego włącznik/wyłącznik jest uszkodzony.** Elektronarzędzie, którego nie można włączyć lub wyłączyć jest niebezpieczne i musi zostać naprawione.
- ▶ **Przed regulacją urządzenia, wymianą osprzętu lub po zaprzestaniu pracy narzędziem, należy wyciągnąć wtyczkę z gniazda i/lub usunąć akumulator.** Ten środek ostrożności zapobiega niezamierzonemu włączeniu się elektronarzędzia.
- ▶ **Nieużywane elektronarzędzia należy przechowywać w miejscu niedostępnym dla dzieci. Nie należy udostępniać narzędzia osobom, które go nie znają lub nie przeczytały niniejszych przepisów.** Używane przez niedoświadczonych osoby elektronarzędzia są niebezpieczne.
- ▶ **Konieczna jest należyta konserwacja elektronarzędzia. Należy kontrolować, czy ruchome części urządzenia działają bez zarzutu i nie są zablokowane, czy części nie są pęknięte lub uszkodzone w taki sposób, który miał**

**by wpływ na prawidłowe działanie elektronarzędzia. Uszkodzone części należy przed użyciem urządzenia oddać do naprawy.** Wiele wypadków spowodowanych jest przez niewłaściwą konserwację elektronarzędzi.

- ▶ **Należy stale dbać o ostrość i czystość narzędzi tnących.** O wiele rzadziej dochodzi do zakleszczenia się narzędzia tnącego, jeżeli jest ono starannie utrzymane. Zadbane narzędzia łatwiej się też prowadzi.
- ▶ **Elektronarzędzia, osprzęt, narzędzia pomocnicze itd. należy używać zgodnie z niniejszymi zaleceniami. Uwzględnić należy przy tym warunki i rodzaj wykonywanej pracy.** Niezgodne z przeznaczeniem użycie elektronarzędzia może doprowadzić do niebezpiecznych sytuacji.

**Serwis**

- ▶ **Naprawę elektronarzędzia należy zlecić jedynie wykwalifikowanemu fachowcowi i przy użyciu oryginalnych części zamiennych.** To gwarantuje, że bezpieczeństwo urządzenia zostanie zachowane.

**Wskazówki dotyczące bezpieczeństwa pracy z piłami typu „lisi ogon“**

- ▶ **Podczas wykonywania prac, przy których narzędzie robocze mogłoby natrafić na ukryte przewody elektryczne lub na własny przewód zasilający, urządzenie należy trzymać za izolowane powierzchnie rękojeści.** Kontakt z przewodem przewodzącym prąd może spowodować przekazanie napięcia na części metalowe urządzenia, co mogłoby spowodować porażenie prądem elektrycznym.
- ▶ **Po zakończeniu pracy należy elektronarzędzie wyłączyć. Brzeszczot można wyprowadzić z obrabianego materiału wtedy, gdy znajduje się on w bezruchu.** W ten sposób uniknie się odrzutu i można odłożyć bezpiecznie elektronarzędzie.
- ▶ **Stosować należy wyłącznie nieuszkodzone brzeszczoty, znajdujące się w nienagannym stanie technicznym.** Wygięte lub nieostre brzeszczoty mogą się złamać, mieć negatywny wpływ na linię cięcia, a także spowodować odrzut.
- ▶ **Nie należy hamować brzeszczotu po wyłączeniu bocznym naciskiem.** Brzeszczot może zostać uszkodzony, złamać się lub spowodować reakcję zwrotną.
- ▶ **Należy używać odpowiednich przyrządów poszukiwawczych w celu lokalizacji ukrytych przewodów zasilających lub poprosić o pomoc zakłady miejskie.** Kontakt z przewodami znajdującymi się pod napięciem może doprowadzić do powstania pożaru lub porażenia elektrycznego. Uszkodzenie przewodu gazowego może doprowadzić do wybuchu. Wniknięcie do przewodu wodociągowego powoduje szkody rzeczowe lub może spowodować porażenie elektryczne.
- ▶ **Elektronarzędzie należy trzymać podczas pracy mocno w obydwu rękach i zadbać o stabilną pozycję pracy.** Elektronarzędzie prowadzone oburącz jest bezpieczniejsze.
- ▶ **Należy zabezpieczyć obrabiany przedmiot.** Zamocowanie obrabianego przedmiotu w urządzeniu mocującym lub imadło jest bezpieczniejsze niż trzymanie go w ręku.

- **Przed odłożeniem elektronarzędzia, należy poczekać, aż znajdzie się ono w bezruchu.** Narzędzie robocze może się zablokować i doprowadzić do utraty kontroli nad elektronarzędziem.

## Opis urządzenia i jego zastosowania



**Należy przeczytać wszystkie wskazówki i przepisy.** Błędy w przestrzeganiu poniższych wskazówek mogą spowodować porażenie prądem, pożar i/lub ciężkie obrażenia ciała.

Należy otworzyć rozkładaną stronę z rysunkiem urządzenia i pozostawić ją rozłożoną podczas czytania instrukcji obsługi.

### Użycie zgodne z przeznaczeniem

Elektronarzędzie przeznaczone jest do cięcia „z ręki” drewna, tworzyw sztucznych i lekkich materiałów budowlanych. Nadaje się do cięć prostych i wgnębnych. Należy przestrzegać zaleceń dotyczących stosowania odpowiednich brzeszczotów.

### Przedstawione graficznie komponenty

Numeracja przedstawionych graficznie komponentów odnosi się do schematu elektronarzędzia na stronach graficznych.

- 1 Prowadnica
- 2 Uchwyt dodatkowy (pokrycie gumowe)
- 3 Pokrętko wstępnego wyboru liczby skoków
- 4 Blokada włącznika/wyłącznika
- 5 Włącznik/wyłącznik
- 6 Rękojeść (pokrycie gumowe)
- 7 Króciec odsysania
- 8 Kanał odsysający
- 9 Przycisk SDS do zwolnienia blokady brzeszczotu
- 10 Zatrask kanału odsysającego
- 11 Osłona brzeszczotu
- 12 Brzeszczot\*
- 13 Śruba motylkowa do uchwytu dodatkowego
- 14 Rura dystansowa do uchwytu dodatkowego
- 15 Śruba motylkowa podtrzymująca uchwyt dodatkowy
- 16 Śruba do uchwytu dodatkowego
- 17 Zabierak
- 18 Kołek blokujący brzeszczot
- 19 Prowadnica brzeszczotu

\*Przedstawiony na rysunkach lub opisany w instrukcji użytkownika osprzęt nie wchodzi w skład wyposażenia standardowego. Kompletny asortyment wyposażenia dodatkowego można znaleźć w naszym katalogu osprzętu.

## Dane techniczne

Elektryczna piła „lisi ogon”	GFZ 16-35 AC	
Numer katalogowy	0 601 637 7..	
Moc znamionowa	W	1600
Prędkość skokowa bez obciążenia $n_0$	$\text{min}^{-1}$	850 – 2600
Skok	mm	50
Długość prowadnicy	mm	350
Ciężar odpowiednio do EPTA-Procedure 01:2014	kg	5,2
Klasa ochrony	□ / II	
Dane aktualne są dla napięcia znamionowego [U] 230 V. Przy napięciach odbiegających od powyższego i w przypadku modeli specyficznych dla danego kraju dane te mogą się różnić.		

## Informacja na temat hałasu i wibracji

Emisja hałasu została określona zgodnie z EN 60745-2-11.

Określony wg skali A poziom hałasu emitowanego przez urządzenie wynosi standardowo: poziom ciśnienia akustycznego 91 dB(A); poziom mocy akustycznej 102 dB(A). Niepewność pomiaru K = 3 dB.

### Stosować środki ochrony słuchu!

Wartości łączne drgań  $a_{h1}$  (suma wektorowa z trzech kierunków) i niepewność pomiaru K oznaczone zgodnie z normą EN 60745 wynoszą:

Cięcie płyt wiórowych:  $a_{h1} = 5,0 \text{ m/s}^2$ ,  $K = 1,5 \text{ m/s}^2$ ,

Cięcie belek drewnianych:  $a_{h1} = 5,5 \text{ m/s}^2$ ,  $K = 1,5 \text{ m/s}^2$ .

Poziom drgań podany w tych wskazówkach został pomierzony zgodnie z wymaganiami normy EN 60745 dotyczącej procedury pomiarów i można go użyć do porównywania elektronarzędzi. Można go też użyć do wstępnej oceny ekspozycji na drgania.

Podany poziom drgań jest reprezentatywny dla podstawowych zastosowań elektronarzędzia. Jeżeli elektronarzędzie użyte zostanie do innych zastosowań, z innymi narzędziami roboczymi, z różnym osprzętem, a także jeśli nie będzie wystarczająco konserwowane, poziom drgań może odbiegać od podanego. Podane powyżej przyczyny mogą spowodować podwyższenie ekspozycji na drgania podczas całego czasu pracy.

Aby dokładnie ocenić ekspozycję na drgania, trzeba wziąć pod uwagę także okresy, gdy urządzenie jest wyłączone, lub gdy jest wprawdzie włączone, ale nie jest używane do pracy. W ten sposób łączna (obliczana na pełny wymiar czasu pracy) ekspozycja na drgania może okazać się znacznie niższa.

Należy wprowadzić dodatkowe środki bezpieczeństwa, mające na celu ochronę operatora przed skutkami ekspozycji na drgania, np.: konserwacja elektronarzędzia i narzędzi roboczych, zabezpieczenie odpowiedniej temperatury rąk, ustalenie kolejności operacji roboczych.

72 | Polski


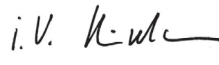
**Deklaracja zgodności** 

Oświadczamy z pełną odpowiedzialnością, że produkt przedstawiony w rozdziale „Dane techniczne” odpowiada wymaganiom następujących dyrektyw: 2011/65/UE, do 19. kwietnia 2016: 2004/108/WE, od 20. kwietnia 2016: 2014/30/UE, 2006/42/WE wraz z zmianami oraz następujących norm: EN 60745-1, EN 60745-2-11, EN 50581.

Dokumentacja techniczna (2006/42/WE):  
Robert Bosch Power Tools GmbH, PT/ETM9,  
70538 Stuttgart, GERMANY

Henk Becker  
Executive Vice President  
Engineering

Helmut Heinzelmann  
Head of Product Certification  
PT/ETM9

Robert Bosch Power Tools GmbH  
70538 Stuttgart, GERMANY  
Stuttgart, 01.01.2017

**Montaż**

► **Przed wszystkimi pracami przy elektronarzędziu należy wyciągnąć wtyczkę z gniazda.**

**Uchwyt dodatkowy****Montowanie uchwytu dodatkowego (zob. rys. A – C)**

Wsunąć rurę dystansową **14** do otworu w obudowie i zamocować za pomocą śruby motylkowej **13**.

Rozkręcić uchwyt dodatkowy **2** i nałożyć jego obie części na obie strony rury dystansowej **14**.

Wsunąć śrubę **16** poprzez uchwyt dodatkowy i rurę dystansową i zabezpieczyć ją za pomocą nakrętki motylkowej **15**.

**Ustawianie rękojeści dodatkowej (zob. rys. D)**

Aby móc zająć stabilną i niemęczącą pozycję pracy, można dowolnie wychylić uchwyt dodatkowy **2**.

Poluzować nakrętkę motylkową **15** i ustawić uchwyt dodatkowy **2** w pożądanej pozycji. Ponownie dokręcić nakrętkę motylkową.

**Przesuwanie uchwytu dodatkowego (zob. rys. E)**

Wykonywanie cięć w pobliżu krawędzi możliwe jest po przesunięciu na bok uchwytu dodatkowego **2**.

Poluzować śrubę motylkową **13** i ustawić uchwyt dodatkowy **2** i rurę dystansową **14** w pożądanej pozycji. Ponownie dokręcić śrubę motylkową.

**Montaż/wymiana brzeszczotów**

► **Brzeszczoty należy montować w rękawicach ochronnych.** Dotknięcie brzeszczotów grozi skaleczeniem.

► **Wszystkich prac przy elektronarzędziu należy dokonywać po założeniu osłony **11** na brzeszczoty.**

**Wybór brzeszczotów**

Brzeszczoty należy dobierać zgodnie z obrabianym materiałem. Do cięcia lekkich materiałów budowlanych należy stosować tylko brzeszczoty z węglików spiekanych, które z kolei nie są dostosowane do cięcia drewna lub tworzywa sztucznego.

**Wstawianie brzeszczotów (zob. rys. I – J)**

Obrócić elektronarzędzie podstawą do góry.

Zdemontować ewentualnie kanał odsysający **8** (zob. „Kanał odsysający”, str. 73).

Jako pierwszy należy wstawiać brzeszczot, którego zabierak **17** znajduje się bliżej silnika.

**Wskazówka:** Zabieraki **17** znajdują się po każdym wyłączeniu w innej pozycji. Na rysunkach odzwierciedlone zostało przypadkowo wybrane położenie.

► **Opis na brzeszczocie **12** musi zawsze znajdować się po zewnętrznej stronie i zgadzać się z kolorem zabieraka **17**.**

Wcisnąć przycisk SDS **9** i przytrzymać go w tej pozycji. Spowoduje to schowanie się kołka blokującego **18** – brzeszczoty można zamocować.

Zawiesić właściwy brzeszczot **12** na tym zabieraku **17**, który znajduje się bliżej silnika (⊙). Wsunąć brzeszczot do prowadzenia brzeszczotu **19** tak, aby nosek na brzeszczocie zaskoczył w odpowiedni otwór prowadnicy **1**.

Zawiesić drugi brzeszczot do wolnego zabieraka **17** (⊙). Wsunąć brzeszczot do prowadzenia brzeszczotu **19**. Zwolnić przycisk SDS **9**.

Nacisnąć od góry na drugi brzeszczot **12** tak, aby nosek na brzeszczocie zaskoczył w odpowiedni otwór prowadnicy **1**.

► **Skontrolować, czy brzeszczoty są właściwie zamocowane.** Niewłaściwie zamocowany brzeszczot może wypaść i spowodować obrażenia.

Nałożyć osłonę **11** na brzeszczoty **12**.

**Wymywanie brzeszczotów (zob. rys. K – L)**

Nacisnąć przycisk SDS **9**. Równocześnie wysunąć oba brzeszczoty **12** z prowadzenia brzeszczotu (⊙), pociągając je na wysokość zabieraków **17**.

Rozciągnąć brzeszczoty **12** na długość (⊙) i wyciągnąć je **kolejno** z prowadzenia brzeszczotu **19** (⊙). Przy próbie równoczesnego wyjęcia brzeszczoty blokują się wzajemnie.

**Odśysanie pyłów/wiórów**

► Pyły niektórych materiałów, na przykład pyłków malarских z zawartością ołowiu, niektórych gatunków drewna, minerałów lub niektórych rodzajów metalu, mogą stanowić zagrożenie dla zdrowia. Bezpośredni kontakt fizyczny z pyłami lub przedostanie się ich do płuc może wywołać reakcje alergiczne i/lub choroby układu oddechowego operatora lub osób znajdujących się w pobliżu.

Niektóre rodzaje pyłów, np. dębiny lub buczyny uważane są za rakotwórcze, szczególnie w połączeniu z substancjami do obróbki drewna (chromiany, impregnaty do drewna). Materiały, zawierające azbest mogą być obrabiane jedynie przez odpowiednio przeszkolony personel.

- W razie możliwości należy stosować odśysanie pyłu do stosowane do rodzaju obrabianego materiału.
- Należy zawsze dbać o dobrą wentylację stanowiska pracy.
- Zaleca się noszenie maski przeciwpyłowej z pochłanianiem klasy P2.



Należy stosować się do aktualnie obowiązujących w danym kraju przepisów, regulujących zasady obchodzenia się z materiałami przeznaczonymi do obróbki.

#### Kanał odsysający (zob. rys. F)

Zawiesić kanał odsysający **8** pod uchwytem **6** na obudowie, tak, aby zaskoczył on w zaczepie **10**.

Aby wyjąć kanał odsysający **8** należy go rozciągnąć przy zaczepie **10**, a następnie wyjąć, pociągając do tyłu.

#### Podłączenie odsysania pyłów

Wsunąć wąż odsysający (35 mm, osprzęt) do króćca odsysania **7**. Podłączyć wąż odsysający do odkurzacza (osprzęt).

Zestawienie odkurzaczy, które można podłączyć do elektronarzędzia, znajduje się na końcu niniejszej instrukcji obsługi.

Odkurzacze musi być dostosowany do rodzaju obrabianego materiału.

Do odsysania szczególnie niebezpiecznych dla zdrowia pyłów rakotwórczych należy używać odkurzacza specjalnego.

## Praca

### Uruchamianie

- ▶ **Należy zwrócić uwagę na napięcie sieci! Napięcie źródła prądu musi zgadzać się z danymi na tabliczce znamionowej elektronarzędzia. Elektronarzędzia przeznaczone do pracy pod napięciem 230 V można przyłączać również do sieci 220 V.**

#### Włączanie/wyłączanie

- ▶ **Podczas włączania elektronarzędzia brzeszczoty nie mogą się o nic opierać, ani niczego dotykać.**

Aby **włączyć** elektronarzędzie, należy nacisnąć na blokadę włącznika **4** z lewej lub prawej strony i – przytrzymując ją w tej pozycji – wcisnąć włącznik/wyłącznik **5**.

W celu **wyłączenia** należy puścić włącznik/wyłącznik **5**.

Dłuższa praca z niską prędkością skokową może spowodować silne nagrzanie się elektronarzędzia. Aby przywrócić prawidłową temperaturę należy wyjąć brzeszczoty i włączyć elektronarzędzie na ok. 3 min. z maksymalną prędkością skokową.

Aby zaoszczędzić energię elektryczną, elektronarzędzie należy włączać tylko wówczas, gdy jest ono używane.

#### Dobieranie prędkości skokowej

Za pomocą pokrętki **3** można dokonać wstępnego wyboru prędkości skokowej, a także zmieniać ją podczas pracy maszyny.

- 1–2: niska prędkość skokowa
- 3–4: średnia prędkość skokowa
- 5–6: wysoka prędkość skokowa

Niezbędna ilość skoków zależna jest od materiału i warunków pracy i można ją wykryć w próbie praktycznej.

#### Wskazówki dotyczące pracy

- ▶ **Przed wszystkimi pracami przy elektronarzędziu należy wyciągnąć wtyczkę z gniazda.**

- ▶ **Przy piłowaniu lekkich materiałów budowlanych należy przestrzegać przepisów prawnych i zaleceń producenta materiału.**

Przed rozpoczęciem cięcia sprawdzić drewno, płyty pilśniowe, materiały budowlane itp. na ewentualną obecność ciał obcych, takich jak gwoździe, śruby itp. i usunąć je w razie ich występowania.

Należy zawsze dobrze unieruchomić przedmiot obrabiany; nie wolno go przytrzymywać ani ręką ani nogą czy stopą.

- ▶ **Tor cięcia musi być zarówno od góry jak i od dołu, wolny od przeszkód.**

Oslonę brzeszczotu **11** wolno zdejmować tylko do cięcia.

Podczas przykładania włączonego elektronarzędzia do obrabianego materiału, należy go mocno trzymać. Należy uważać, aby nie dotknąć przypadkowo podłogi lub innych przedmiotów (niebezpieczeństwo odrzutu).

Po zakończeniu pracy wyłączyć elektronarzędzie.

W razie zablokowania się brzeszczotów, należy natychmiast wyłączyć elektronarzędzie. Lekko rozchylić rżaz, używając do tego celu stosownego narzędzia i wyjąć elektronarzędzie.

Nie stosować prowadnicy **1** do ofłamywania odciętych kawałków drewna itp.

#### Cięcie wgłębne (zob. rys. G – H)

- ▶ **Cięć wgłębnych można dokonywać tylko w miękkich materiałach, takich jak drewno, gipsokarton lub podobne!**

Przyłożyc elektronarzędzie od czoła do obrabianego materiału i włączyć je. Ostrożnie zanurzać prowadnicę w materiale, aż do całkowitego przecięcia materiału.

Ustawić elektronarzędzie pod ostrzejszym kątem w stosunku do obrabianego materiału i ciąć dalej wzdłuż linii cięcia.

## Konserwacja i serwis

### Konserwacja i czyszczenie

- ▶ **Przed wszystkimi pracami przy elektronarzędziu należy wyciągnąć wtyczkę z gniazda.**
- ▶ **Aby zapewnić bezpieczną i wydajną pracę, elektronarzędzie i szczeliny wentylacyjne należy utrzymywać w czystości.**

Po zakończeniu pracy należy każdorazowo czyścić prowadnicę **1**, prowadzenie brzeszczotu **19** i brzeszczoty **12**.

Brzeszczotów **12** i prowadnicy **19** nie wolno smarować, gdyż spowoduje to obniżenie wydajności odsysania pyłów.

Jeżeli konieczna okaże się wymiana przewodu przyłączeniowego, należy zlecić ją firmie Bosch lub w autoryzowanym przez firmę Bosch punkcie naprawy elektronarzędzi, co pozwoli uniknąć ryzyka zagrożenia bezpieczeństwa.

### Osprzęt

Zestaw brzeszczotów do drewna i tworzywa sztucznego ..... 2 608 632 120

Zestaw brzeszczotów do lekkich materiałów budowlanych, węgliki spiekane ..... 2 608 632 123

## Obsługa klienta oraz doradztwo dotyczące użytkowania

W punkcie obsługi klienta można uzyskać odpowiedzi na pytania dotyczące napraw i konserwacji nabytego produktu, a także dotyczące części zamiennych. Rysunki rozłożeniowe oraz informacje dotyczące części zamiennych można znaleźć również pod adresem:

**www.bosch-pt.com**

Nasz zespół doradztwa dotyczącego użytkowania odpowie na wszystkie pytania związane z produktami firmy Bosch oraz ich osprzętem.

Przy wszystkich zgłoszeniach oraz zamówieniach części zamiennych konieczne jest podanie 10-cyfrowego numeru katalogowego elektronarzędzia zgodnie z danymi na tabliczce znamionowej.

### Polska

Robert Bosch Sp. z o.o.  
Serwis Elektronarzędzi  
Ul. Szyszkowa 35/37  
02-285 Warszawa  
Na [www.bosch-pt.pl](http://www.bosch-pt.pl) znajdują Państwo wszystkie szczegóły dotyczące usług serwisowych online.  
Tel.: 22 7154460  
Faks: 22 7154441  
E-Mail: [bsc@pl.bosch.com](mailto:bsc@pl.bosch.com)  
Infolinia Działu Elektronarzędzi: 801 100900  
(w cenie połączenia lokalnego)  
E-Mail: [elektronarzedzia.info@pl.bosch.com](mailto:elektronarzedzia.info@pl.bosch.com)  
[www.bosch.pl](http://www.bosch.pl)

### Usuwanie odpadów

Elektronarzędzia, osprzęt i opakowanie należy poddać utylizacji zgodnie z obowiązującymi zasadami ochrony środowiska. Nie wolno wyrzucać elektronarzędzi do odpadów z gospodarstwa domowego!

### Tylko dla państw należących do UE:



Zgodnie z europejską wytyczną 2012/19/UE o starych, zużytych narzędziach elektrycznych i elektronicznych i jej stosowania w prawie krajowym, wyeliminowane niezdatne do użycia elektronarzędzia należy zbierać osobno i doprowadzić do ponownego użytkowania zgodnego z zasadami ochrony środowiska.

Zastrzeżenie się prawo dokonywania zmian.

## Česky

### Bezpečnostní upozornění

#### Všeobecná varovná upozornění pro elektronářadí

**VAROVÁNÍ** Čtěte všechna varovná upozornění a pokyny. Zanedbání při dodržování varovných upozornění a pokynů mohou mít za následek zásah elektrickým proudem, požár a/nebo těžká poranění.

#### Všechna varovná upozornění a pokyny do budoucna uschovejte.

Ve varovných upozorněních použitý pojem „elektronářadí“ se vztahuje na elektronářadí provozované na el. síti (se síťovým kabelem) a na elektronářadí provozované na akumulátoru (bez síťového kabelu).

#### Bezpečnost pracovního místa

- ▶ **Udržujte Vaše pracovní místo čisté a dobře osvětlené.** Nepořádek nebo neosvětlené pracovní oblasti mohou vést k úrazům.
- ▶ **S elektronářadím nepracujte v prostředí ohroženém explozí, kde se nacházejí hořlavé kapaliny, plyny nebo prach.** Elektronářadí vytváří jiskry, které mohou prach nebo páry zapálit.
- ▶ **Děti a jiné osoby udržujte při použití elektronářadí daleko od Vašeho pracovního místa.** Při rozptýlení můžete ztratit kontrolu nad strojem.

#### Elektrická bezpečnost

- ▶ **Připojovací zástrčka elektronářadí musí lícovat se zásuvkou. Zástrčka nesmí být žádným způsobem upravena. Společně s elektronářadím s ochranným uzemněním nepoužívejte žádné adaptérové zástrčky.** Neupravené zástrčky a vhodné zásuvky snižují riziko zásahu elektrickým proudem.
- ▶ **Zabraňte kontaktu těla s uzemněnými povrchy, jako např. potrubí, topení, sporáky a chladničky.** Je-li Vaše tělo uzemněno, existuje zvýšené riziko zásahu elektrickým proudem.
- ▶ **Chraňte stroj před deštěm a vlhkem.** Vniknutí vody do elektronářadí zvyšuje nebezpečí zásahu elektrickým proudem.
- ▶ **Dbejte na účel kabelu, nepoužívejte jej k nošení či zavěšení elektronářadí nebo k vytažení zástrčky ze zásuvky. Udržujte kabel daleko od tepla, oleje, ostrých hran nebo pohyblivých dílů stroje.** Poškozené nebo spletené kabely zvyšují riziko zásahu elektrickým proudem.
- ▶ **Pokud pracujete s elektronářadím venku, použijte pouze takové prodlužovací kabely, které jsou způsobilé i pro venkovní použití.** Použití prodlužovacího kabelu, jež je vhodný pro použití venku, snižuje riziko zásahu elektrickým proudem.
- ▶ **Pokud se nelze vyhnout provozu elektronářadí ve vlhkém prostředí, použijte proudový chránič.** Nasazení proudového chrániče snižuje riziko zásahu elektrickým proudem.

**Bezpečnost osob**

- ▶ **Budte pozorní, dávejte pozor na to, co děláte a přistupujte k práci s elektronářadím rozumně. Nepoužívejte žádné elektronářadí pokud jste unaveni nebo pod vlivem drog, alkoholu nebo léků.** Moment nepozornosti při použití elektronářadí může vést k vážným poraněním.
- ▶ **Noste osobní ochranné pomůcky a vždy ochranné brýle.** Nošení osobních ochranných pomůcek jako maska proti prachu, bezpečnostní obuv s protiskluzovou podrážkou, ochranná přilba nebo sluchátka, podle druhu nasazení elektronářadí, snižují riziko poranění.
- ▶ **Zabraňte neúmyslnému uvedení do provozu. Přesvědčte se, že je elektronářadí vypnuté dříve než jej uchopíte, poneseťe či připojíte na zdroj proudu a/nebo akumulátor.** Máte-li při nošení elektronářadí prst na spínači nebo pokud stroj připojíte ke zdroji proudu zapnutý, pak to může vést k úrazům.
- ▶ **Než elektronářadí zapnete, odstraňte seřizovací nástroje nebo šroubováky.** Nástroj nebo klíč, který se nachází v otáčivém dílu stroje, může vést k poranění.
- ▶ **Vyvarujte se abnormálního držení těla. Zajistěte si bezpečný postoj a udržujte vždy rovnováhu.** Tím můžete elektronářadí v neočekávaných situacích lépe kontrolovat.
- ▶ **Noste vhodný oděv. Nenoste žádný volný oděv nebo šperky. Vlasy, oděv a rukavice udržujte daleko od pohybujících se dílů.** Volný oděv, šperky nebo dlouhé vlasy mohou být zachyceny pohybujícími se díly.
- ▶ **Lze-li namontovat odsávací či zachycující přípravky, přesvědčte se, že jsou připojeny a správně použity.** Použití odsávání prachu může snížit ohrožení prachem.

**Svědomitě zacházení a používání elektronářadí**

- ▶ **Stroj nepřetěžujte. Pro svou práci použijte k tomu určené elektronářadí.** S vhodným elektronářadím budete pracovat v udané oblasti výkonu lépe a bezpečněji.
- ▶ **Nepoužívejte žádné elektronářadí, jehož spínač je vadný.** Elektronářadí, které nelze zapnout či vypnout je nebezpečné a musí se opravit.
- ▶ **Než provedete seřízení stroje, výměnu dílů příslušenství nebo stroj odložíte, vytáhněte zástrčku ze zásuvky a/nebo odstraňte akumulátor.** Toto preventivní opatření zabrání neúmyslnému zapnutí elektronářadí.
- ▶ **Uchovávejte nepoužívané elektronářadí mimo dosah dětí. Nenechte stroj používat osobám, které se strojem nejsou seznámeny nebo nečetly tyto pokyny.** Elektronářadí je nebezpečné, je-li používáno nezkušenými osobami.
- ▶ **Pečujte o elektronářadí svědomitě. Zkontrolujte, zda pohyblivé díly stroje bezvadně fungují a nevzpříčují se, zda díly nejsou zlomené nebo poškozené tak, že je omezena funkce elektronářadí. Poškozené díly nechte před nasazením stroje opravit.** Mnoho úrazů má příčinu ve špatně udržovaném elektronářadí.
- ▶ **Řezné nástroje udržujte ostré a čisté.** Pečlivě ošetřované řezné nástroje s ostrými řeznými hranami se méně vzpříčují a dají se lehceji vést.
- ▶ **Používejte elektronářadí, příslušenství, nasazovací nástroje apod. podle těchto pokynů. Respektujte přítom**

**pracovní podmínky a prováděnou činnost.** Použití elektronářadí pro jiné než určující použití může vést k nebezpečným situacím.

**Servis**

- ▶ **Nechte Vaše elektronářadí opravit pouze kvalifikovaným odborným personálem a pouze s originálními náhradními díly.** Tím bude zajištěno, že bezpečnost stroje zůstane zachována.

**Bezpečnostní upozornění pro pily ocasky**

- ▶ **Pokud provádíte práce, při kterých může nasazovací nástroj zasáhnout skrytá elektrická vedení nebo vlastní síťový kabel, pak držte elektronářadí na izolovaných plochách rukojeti.** Při kontaktu s elektrickým vedením pod napětím se mohou pod napětím ocitnout i kovové díly nářadí, což může způsobit zásah elektrickým proudem.
- ▶ **Po ukončení pracovního procesu elektronářadí vypněte a pilový list vytáhněte z řezu až tehdy, když se tento zastaví.** Tím zabráníte zpětnému rázu a elektronářadí můžete bezpečně odložit.
- ▶ **Používejte pouze nepoškozené pilové listy.** Zprohýbané či tupé pilové listy mohou prasknout, negativně ovlivňovat řez nebo způsobit zpětný ráz.
- ▶ **Po vypnutí nebrzděte pilový list bočním protitlakem.** Pilový list se může poškodit, zlomit nebo způsobit zpětný ráz.
- ▶ **Použijte vhodné detekční přístroje na vyhledání skrytých rozvodných vedení nebo kontaktujte místní dodavatelskou společnost.** Kontakt s elektrickým vedením může vést k požáru a úderu elektrickým proudem. Poškození vedení plynu může vést k výbuchu. Proniknutí do vodovodního potrubí způsobí věcné škody nebo může způsobit úder elektrickým proudem.
- ▶ **Elektronářadí držte při práci pevně oběma rukama a zajistěte si bezpečný postoj.** Oběma rukama je elektronářadí vedeno bezpečněji.
- ▶ **Zajistěte obrobek.** Obrobek pevně uchycený upínacím přípravkem nebo svěrákem je držen bezpečněji než Vaší rukou.
- ▶ **Než jej odložíte, počkejte až se elektronářadí zastaví.** Nasazovací nástroj se může vzpříčit a vést ke ztrátě kontroly nad elektronářadím.

**Popis výrobku a specifikací**

**Čtete všechna varovná upozornění a pokyny.** Zanedbání při dodržování varovných upozornění a pokynů mohou mít za následek úraz elektrickým proudem, požár a/nebo těžká poranění.

Vyklopte prosím odklápací stranu se zobrazením stroje a nechte tuto stranu během čtení návodu k obsluze otevřenou.

**Určené použití**

Elektronářadí je určeno k řezání volnou rukou dřeva, umělé hmoty a lehkých stavebních hmot. Je vhodné pro přímé a zařezávací řezy. Dbejte doporučení k pilovým listům.

## 76 | Český

**Zobrazené komponenty**

Číslování zobrazených komponent se vztahuje na zobrazení elektronářadí na grafické straně.

- 1 Lišta
- 2 Přídavná rukojeť (izolovaná plocha rukojeti)
- 3 Nastavovací kolečko předvolby počtu zdvihů
- 4 Blokování zapnutí spínače
- 5 Spínač
- 6 Rukojeť (izolovaná plocha rukojeti)
- 7 Odsávací hrdlo
- 8 Odsávací kanál
- 9 Tlačítko SDS pro odjištění pilových listů
- 10 Výstupek pro odsávací kanál
- 11 Ochrana pilového listu
- 12 Pilový list\*
- 13 Rýhovaný šroub přídavné rukojeti
- 14 Distanční trubka přídavné rukojeti
- 15 Rýhovaná matice přídavné rukojeti
- 16 Šroub přídavné rukojeti
- 17 Unašeč pilového listu
- 18 Zajišťovací kolík pilového listu
- 19 Vedení pilového listu

\*Zobrazené nebo popsané příslušenství nepatří k standardnímu obsahu dodávky. Kompletní příslušenství naleznete v našem programu příslušenství.

**Technická data**

Elektrická tandemová pila		GFZ 16-35 AC
Objednáací číslo		0 601 637 7..
Jmenovitý výkon	W	1 600
Počet zdvihů naprázdno $n_0$	$\text{min}^{-1}$	850 – 2 600
Zdvih	mm	50
Délka lišty	mm	350
Hmotnost podle EPTA-Procedure 01:2014	kg	5,2
Třída ochrany		□ / II
Údaje platí pro jmenovité napětí [U] 230 V. U odlišných napětí a podle země specifických provedení se mohou tyto údaje lišit.		

**Informace o hluku a vibracích**

Hodnoty hluchnosti zjištěny podle EN 60745-2-11.

Hodnocená hladina hluku stroje A činí typicky: hladina akustického tlaku 91 dB(A); hladina akustického výkonu 102 dB(A). Nepřesnost  $K = 3$  dB.

**Noste chrániče sluchu!**

Celkové hodnoty vibrací  $a_{hv}$  (vektorový součet tří os) a nepřesnost  $K$  stanoveny podle EN 60745:  
 řezání dřevotřískové desky:  $a_{hv} = 5,0 \text{ m/s}^2$ ,  $K = 1,5 \text{ m/s}^2$ ,  
 řezání dřevěných trámů:  $a_{hv} = 5,5 \text{ m/s}^2$ ,  $K = 1,5 \text{ m/s}^2$ .

V těchto pokynech uvedená úroveň vibrací byla změřena podle měřících metod normovaných v EN 60745 a může být použita pro vzájemné porovnání elektronářadí. Hodí se i pro předběžný odhad zatížení vibracemi.

Uvedená úroveň vibrací reprezentuje hlavní použití elektronářadí. Pokud se ovšem bude elektronářadí používat pro jiné práce, s odlišným příslušenstvím, s jinými nástroji nebo s nedostatečnou údržbou, může se úroveň vibrací lišit. To může zatížení vibracemi po celou pracovní dobu zřetelně zvýšit. Pro přesný odhad zatížení vibracemi by měly být zohledněny i doby, v nichž je nářadí vypnuté nebo sice běží, ale fakticky se nepoužívá. To může zatížení vibracemi po celou pracovní dobu zřetelně zredukovat.

Stanovte dodatečná bezpečnostní opatření k ochraně obsluhy před účinky vibrací, jako je např. údržba elektronářadí a nástrojů, udržování teplých rukou, organizace pracovních procesů.

**Prohlášení o shodě** 

Prohlašujeme na výhradní zodpovědnost, že výrobek popsany v části „Technická data“ splňuje všechna příslušná ustanovení směrnic 2011/65/EU, do 19. dubna 2016: 2004/108/ES, od 20. dubna 2016: 2014/30/EU, 2006/42/ES včetně jejich změn a je v souladu s následujícími normami: EN 60745-1, EN 60745-2-11, EN 50581.

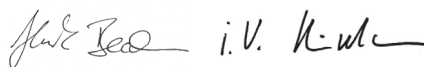
Technická dokumentace (2006/42/ES) u:  
 Robert Bosch Power Tools GmbH, PT/ETM9,  
 70538 Stuttgart, GERMANY

Henk Becker

Executive Vice President  
 Engineering

Helmut Heinzelmann

Head of Product Certification  
 PT/ETM9



Robert Bosch Power Tools GmbH  
 70538 Stuttgart, GERMANY  
 Stuttgart, 01.01.2017

**Montáž**

► Před každou prací na elektronářadí vytáhněte zástrčku ze zásuvky.

**Přídavná rukojeť****Montáž přídavné rukojeti (viz obrázky A – C)**

Nasuňte distanční trubku **14** do otvoru tělesa a pevně ji přišroubujte pomocí rýhovaného šroubu **13**.

Roztáhněte od sebe přídavnou rukojeť **2** a nasadte ji oboustranně na distanční trubku **14**.

Prostrčte šroub **16** skrz přídavnou rukojeť a distanční trubku a pevně jej přišroubujte pomocí rýhované matice **15**.

**Natočení přídavné rukojeti (viz obr. D)**

Abyste dosáhli bezpečné a bezúnavové pracovní držení, můžete přídavné držadlo **2** libovolně natočit.

Povolte rýhovanou matici **15** a natočte přídavnou rukojeť **2** do požadované polohy. Rýhovanou matici opět utáhněte.

**Posunutí přídavné rukojeti (viz obr. E)**

Pro řezání blízko okraje můžete přídavnou rukojeť **2** bočně posunout.

Povolte rýhovaný šroub **13** a přídavnou rukojeť **2** s distanční trubicí **14** posuňte do požadované polohy. Rýhovaný šroub opět utáhněte.

### Nasazení/výměna pilových listů

► **Při montáži pilových listů noste ochranné rukavice.** Při doteku s pilovými listy existuje nebezpečí zranění.

► **Při všech pracích na elektronářadí nasadte na pilové listy ochranu pilového listu 11.**

### Volba pilových listů

Pilové listy zvolte podle opracovávaného materiálu.

Pro řezání lehkých stavebních hmot použijte pouze pilové listy osazené tvrdokovem, jež nejsou určené pro dřevo či umělou hmotu.

### Vložení pilových listů (viz obrázky I – J)

Otočte elektronářadí patkovou deskou nahoru.

Případně odejměte odsávací kanál **8** (viz „Odsávací kanál“, strana 77).

Vždy nasadte nejprve ten pilový list, jehož unašeč **17** stojí blíž motoru.

**Upozornění:** Unašeče pilového listu **17** stojí po každém vypnutí v jiné poloze. Zobrazení ukazují libovolnou polohu.

► **Popis pilového listu 12 musí vždy ukazovat směrem ven a musí souhlasit s barvou unašeče pilového listu 17.**

Stlačte tlačítko SDS **9** a podržte jej stlačené. Tím se zajišťovací kolík **18** stáhne zpět, pilové listy lze zavést.

Zavěste líčující pilový list **12** do unašeče pilového listu **17**, který stojí blíž motoru (①). Skloňte pilový list do vedení pilového listu **19** a nechte nos na pilovém listu zapadnout do vybrání na listě **1**.

Zavěste druhý pilový list do volného unašeče **17** (②). Skloňte pilový list do vedení pilového listu **19**. Uvolněte tlačítko SDS **9**. Zatlačte shora na druhý pilový list **12**, až nos na pilovém listu zapadne do vybrání na listě **1**.

► **Pilové listy zkontrolujte na pevné usazení.** Uvolněný pilový list může vypadnout a zranit Vás.

Nasadte ochranu pilového listu **11** na pilové listy **12**.

### Vyjmutí pilových listů (viz obr. K – L)

Stlačte tlačítko SDS **9**. Vytáhněte současně oba pilové listy **12** do výšky unašečů pilového listu **17** z vedení pilového listu (①).

Posuňte pilové listy **12** podélně od sebe (②) a vytáhněte je **jedno po druhém** z vedení pilového listu **19** (③). Při současném vyjímání se pilové listy vzájemně zablokuje.

### Odsávání prachu/třísek

► Prach materiálů jako olovo obsahující nátěry, některé druhy dřeva, minerálů a kovu mohou být zdraví škodlivé. Kontakt s prachem nebo vdechnutí mohou vyvolat alergické reakce a/nebo onemocnění dýchacích cest obsluhy nebo v blízkosti se nacházejících osob.

Určitý prach jako dubový nebo bukový prach je pokládán za karcinogenní, zvláště ve spojení s přídavnými látkami pro ošetření dřeva (chromát, ochranné prostředky na dřevo). Materiál obsahující azbest smějí opracovávat pouze specialisté.

- Pokud možno používejte pro daný materiál vhodné odsávání prachu.
- Pečujte o dobré větrání pracovního prostoru.
- Je doporučeno nosit ochrannou dýchací masku s třídou filtru P2.

Dbejte ve Vaší zemi platných předpisů pro opracovávané materiály.

### Odsávací kanál (viz obr. F)

Zavěste odsávací kanál **8** pod rukojeť **6** na těleso a nechte jej zaskočit na výstupky **10**.

Pro sejmutí odsávacího kanálu **8** jej roztáhněte na výstupcích **10** od sebe a dozadu odejměte.

### Připojení odsávání prachu

Nastrčte odsávací hadici (průměr 35 mm, příslušenství) do odsávacího hrdla **7**. Odsávací hadici spojte s vysavačem (příslušenství).

Přehled pro připojení na různé vysavače naleznete na konci tohoto návodu k obsluze.

Vysavač musí být vhodný pro opracovávaný materiál.

Při odsávání obzvláště zdraví škodlivého, karcinogenního nebo suchého prachu použijte speciální vysavač.

## Provoz

### Uvedení do provozu

► **Dbejte síťového napětí! Napětí zdroje proudu musí souhlasit s údaji na typovém štítku elektronářadí. Elektronářadí označené 230 V smí být provozováno i na 220 V.**

### Zapnutí – vypnutí

► **Pilové listy nesmějí při zapnutí elektronářadí na ničem ležet a ničeho se dotýkat.**

Pro **zapnutí** elektronářadí zatlačte vlevo nebo vpravo na blokování zapnutí **4**, podržte je stlačené a poté stlačte spínač **5**.

Pro **vypnutí** spínač **5** uvolněte.

Při delší práci s malým počtem zdvihů se může elektronářadí silně zahřát. Vyměňte pilové listy a nechte elektronářadí kvůli ochlazení ca. 3 minuty běžet s nejvyšším počtem zdvihů.

Aby se šetřila energie, zapínejte elektronářadí jen pokud jej používáte.

### Předvolba počtu zdvihů

Pomocí nastavovacího kolečka předvolby počtu zdvihů **3** můžete předvolit a i během provozu změnit počet zdvihů.

- 1–2: nízký počet zdvihů
- 3–4: střední počet zdvihů
- 5–6: vysoký počet zdvihů

Požadovaný počet zdvihů je závislý na materiálu a pracovních podmínkách a lze jej zjistit praktickými zkouškami.

### Pracovní pokyny

► **Před každou prací na elektronářadí vytáhněte zástrčku ze zásuvky.**

► **Při řezání lehkých stavebních hmot dbejte zákonných ustanovení a doporučení výrobce materiálu.**

**78 | Slovensky**

Před řezáním dřeva, dřevotřísky, stavebních hmot atd. je zkontrolujte na přítomnost cizích těles jako jsou hřebíky, šrouby apod. a případně je odstraňte.

Obrobek dobře a pevně upněte a v žádném případě jej nepodpírejte rukou nebo nohou.

► **Dráha řezu musí být nahoře a dole prostá překážek.**

Ochranu pilového listu **11** odejměte jen pro řezání.

Při nasazování na obrobek držte zapnuté elektronářadí dobře a pevně. Dávejte pozor na to, abyste se nedotýkali podlahy nebo omylem jiných předmětů (nebezpečí zpětného rázu).

Po ukončení pracovního pochodu elektronářadí vypněte.

Jestliže se pilové listy sevrou, okamžitě elektronářadí vypněte. Rozepřete o něco pilovou mezeru pomocí vhodného nástroje a vytáhněte elektronářadí ven.

Lištu **1** nepoužívejte k vypáčení odříznutých kousků dřeva či podobně.

**Zanořovací řezání (viz obrázky G – H)**

► **Procesem zanořování smí být opracovávány pouze měkké materiály jako dřevo, sádrokarton apod.!**

Nasadte elektronářadí hrotem na obrobek a zapněte jej. Nechte lištu opatrně řezajíc zanořit do obrobku, až je obrobek proříznut.

Držte elektronářadí strmě vůči obrobku a řežte podél čáry řezu dále.

## Údržba a servis

### Údržba a čištění

► **Před každou prací na elektronářadí vytáhněte zástrčku ze zásuvky.**

► **Udržujte elektronářadí a větrací otvory čisté, abyste pracovali dobře a bezpečně.**

Po skončení práce očistěte lištu **1**, vedení pilového listu **19** a pilové listy **12**.

Pilové listy **12** a vedení pilového listu **19** nesmějí být mazány, jinak bude omezeno odsávání prachu.

Je-li nutné nahrazení přívodního kabelu, pak to nechte kvůli zamezení ohrožení bezpečnosti provést firmou Bosch nebo autorizovaným servisem pro elektronářadí Bosch.

### Příslušenství

Sada pilových listů na dřevo  
a umělou hmotu ..... 2 608 632 120

Sada pilových listů pro lehké stavební  
materiály, osazeny tvrdokovem ..... 2 608 632 123

### Zákaznická a poradenská služba

Zákaznická služba zodpoví Vaše dotazy k opravě a údržbě Vašeho výrobku a též k náhradním dílům. Technické výkresy a informace k náhradním dílům naleznete i na:

**www.bosch-pt.com**

Tým poradenské služby Bosch Vám rád pomůže při otázkách k našim výrobkům a jejich příslušenství.

Při všech dotazech a objednávkách náhradních dílů nezbytně prosím uvádějte 10-místné objednávací číslo podle typového štítku elektronářadí.

### Czech Republic

Robert Bosch odbytová s.r.o.

Bosch Service Center PT

K Vápence 1621/16

692 01 Mikulov

Na [www.bosch-pt.cz](http://www.bosch-pt.cz) si si můžete objednat opravu Vašeho stroje nebo náhradní díly online.

Tel.: 519 305700

Fax: 519 305705

E-Mail: [servis.naradi@cz.bosch.com](mailto:servis.naradi@cz.bosch.com)

[www.bosch.cz](http://www.bosch.cz)

### Zpracování odpadů

Elektronářadí, příslušenství a obaly by měly být dodány k opětovnému zhodnocení nepoškozujícím životní prostředí.

Neodhazujte elektronářadí do domovního odpadu!

### Pouze pro země EU:



Podle evropské směrnice 2012/19/EU o starých elektrických a elektronických zařízeních a jejím prosazení v národních zákonech musejí být už neupotřebitelná elektronářadí rozebraná shromážděna a dodána k opětovnému zhodnocení nepoškozujícím životní prostředí.

Změny vyhrazeny.

## Slovensky

### Bezpečnostné pokyny

#### Všeobecné výstražné upozornenia a bezpečnostné pokyny

**⚠ POZOR** **Precítajte si všetky Výstražné upozornenia a bezpečnostné pokyny.** Zanedbanie dodržiavania Výstražných upozornení a pokynov uvedených v nasledujúcom texte môže mať za následok zásah elektrickým prúdom, spôsobíť požiar a/alebo ťažké poranenie.

#### Tieto Výstražné upozornenia a bezpečnostné pokyny starostlivo uschovajte na budúce použitie.

Pojem „ručné elektrické náradie“ používaný v nasledujúcom texte sa vzťahuje na ručné elektrické náradie napájané zo siete (s prívodnou šnúrou) a na ručné elektrické náradie napájané akumulátorovou batériou (bez prívodnej šnúry).

#### Bezpečnosť na pracovisku

► **Pracovisko vždy udržiavajte čisté a dobre osvetlené.**

Neporiadok a neosvetlené priestory pracoviska môžu mať za následok pracovné úrazy.

► **Týmto náradím nepracujte v prostredí ohrozenom výbuchom, v ktorom sa nachádzajú horľavé kvapaliny,**

**plyny alebo horľavý prach.** Ručné elektrické náradie vytvára iskry, ktoré by mohli prach alebo pary zapáliť.

- ▶ **Nedovoľte deťom a iným nepovolánym osobám, aby sa počas používania ručného elektrického náradia zdržiavali v blízkosti pracoviska.** Pri odpútaní pozornosti zo strany inej osoby môžete stratiť kontrolu nad náradím.

#### Elektrická bezpečnosť

- ▶ **Zástrčka prívodnej šnúry ručného elektrického náradia musí pasovať do použitej zásuvky.** Zástrčku v žiadnom prípade nijako nemeňte. S uzemneným elektrickým náradím nepoužívajte ani žiadne zástrčkové adaptéry. Nezmenené zástrčky a vhodné zásuvky znižujú riziko zásahu elektrickým prúdom.
- ▶ **Vyhýbajte sa telesnému kontaktu s uzemnenými povrchovými plochami, ako sú napr. rúry, vykurovacie telesá, sporáky a chladničky.** Keby by bolo Vaše telo uzemnené, hrozí zvýšené riziko zásahu elektrickým prúdom.
- ▶ **Chráňte elektrické náradie pred účinkami dažďa a vlhkosti.** Vniknutie vody do ručného elektrického náradia zvyšuje riziko zásahu elektrickým prúdom.
- ▶ **Nepoužívajte prívodnú šnúru mimo určený účel na nosenie ručného elektrického náradia, ani na jeho zavesenie a zástrčku nevyberajte zo zásuvky ťahaním za prívodnú šnúru.** Zabezpečte, aby sa sieťová šnúra nedostala do blízkosti horúceho telesa, ani do kontaktu s olejom, s ostrými hranami alebo pohybujúcimi sa súčiastkami ručného elektrického náradia. Poškodené alebo zauzlené prívodné šnúry zvyšujú riziko zásahu elektrickým prúdom.
- ▶ **Keď pracujete s ručným elektrickým náradím vonku, používajte len také predlžovacie káble, ktoré sú schválené aj na používanie vo vonkajších priestoroch.** Použitie predlžovacieho kábla, ktorý je vhodný na používanie vo vonkajšom prostredí, znižuje riziko zásahu elektrickým prúdom.
- ▶ **Ak sa nedá vyhnúť použitiu ručného elektrického náradia vo vlhkom prostredí, použite ochranný spínač pri poruchoových prúdoch.** Použitie ochranného spínača pri poruchoových prúdoch znižuje riziko zásahu elektrickým prúdom.

#### Bezpečnosť osôb

- ▶ **Buďte ostražitý, sústreďte sa na to, čo robíte a k práci s ručným elektrickým náradím pristupujte s rozumom. Nepracujte s ručným elektrickým náradím nikdy vtedy, keď ste unavený, alebo keď ste pod vplyvom drog, alkoholu alebo liekov.** Malý okamih nepozornosti môže mať pri používaní náradia za následok vážne poranenia.
- ▶ **Noste osobné ochranné pomôcky a používajte vždy ochranné okuliare.** Nosenie osobných ochranných pomôcok, ako je ochranná dýchacia maska, bezpečnostná pracovná obuv, ochranná prilba alebo chrániče sluchu, podľa druhu ručného elektrického náradia a spôsobu jeho použitia znižujú riziko poranenia.
- ▶ **Vyhýbajte sa neúmyselnému uvedeniu ručného elektrického náradia do činnosti. Pred zasunutím zástrčky do zásuvky a/alebo pred pripojením akumulátora, pred chytením alebo prenášaním ručného elektrického ná-**

**radia sa vždy presvedčte sa, či je ručné elektrické náradie vypnuté.** Ak budete mať pri prenášaní ručného elektrického náradia prst na vypínači, alebo ak ručné elektrické náradie pripojíte na elektrickú sieť zapnutú, môže to mať za následok nehodu.

- ▶ **Skôr ako náradie zapnete, odstráňte z neho nastavovacie náradie alebo kľúče na skrutky.** Nastavovací nástroj alebo kľúč, ktorý sa nachádza v rotujúcej časti ručného elektrického náradia, môže spôsobiť vážne poranenia osôb.
- ▶ **Vyhýbajte sa abnormálnym polohám tela. Zabezpečte si pevný postoj, a neprestajne udržiavajte rovnováhu.** Takto budete môcť ručné elektrické náradie v neočakávaných situáciách lepšie kontrolovať.
- ▶ **Pri práci noste vhodný pracovný odev. Nenoste široké odevy a nemajte na sebe šperky.** Vyvarujte sa toho, aby sa Vaše vlasy, odev a rukavice dostali do blízkosti rotujúcich súčiastok náradia. Voľný odev, dlhé vlasy alebo šperky môžu byť zachytené rotujúcimi časťami ručného elektrického náradia.
- ▶ **Ak sa dá na ručné elektrické náradie namontovať odsávacie zariadenie a zariadenie na zachytávanie prachu, presvedčte sa, či sú dobre pripojené a správne používané.** Používanie odsávacieho zariadenia a zariadenia na zachytávanie prachu znižuje riziko ohrozenia zdravia prachom.

#### Starostlivé používanie ručného elektrického náradia a manipulácia s ním

- ▶ **Ručné elektrické náradie nikdy nepreťažujte. Používajte také elektrické náradie, ktoré je určené pre daný druh práce.** Pomocou vhodného ručného elektrického náradia budete pracovať lepšie a bezpečnejšie v uvedenom rozsahu výkonu náradia.
- ▶ **Nepoužívajte nikdy také ručné elektrické náradie, ktoré má pokazený vypínač.** Náradie, ktoré sa už nedá zapnúť alebo vypnúť, je nebezpečné a treba ho zveriť do opravy odborníkovi.
- ▶ **Skôr ako začnete náradie nastavovať alebo prestavovať, vymieňať príslušenstvo alebo skôr, ako odložíte náradie, vždy vytiahnite zástrčku sieťovej šnúry zo zásuvky.** Toto preventívne opatrenie zabraňuje neúmyselnému spusteniu ručného elektrického náradia.
- ▶ **Nepoužívané ručné elektrické náradie uschovávajte tak, aby bolo mimo dosahu detí. Nedovoľte používať toto náradie osobám, ktoré s ním nie sú dôverne oboznámené, alebo ktoré si neprečítali tieto Pokyny.** Ručné elektrické náradie je nebezpečné vtedy, keď ho používajú neskúsené osoby.
- ▶ **Ručné elektrické náradie starostlivo ošetrujte. Kontroľujte, či pohyblivé súčiastky bezchybne fungujú alebo či neblokujú, či nie sú zlomené alebo poškodené niektoré súčiastky, ktoré by mohli negatívne ovplyvňovať správne fungovanie ručného elektrického náradia. Pred použitím náradia dajte poškodené súčiastky vymeniť.** Veľa nehôd bolo spôsobených nedostatočnou údržbou elektrického náradia.
- ▶ **Rezné nástroje udržiavajte ostré a čisté.** Starostlivo ošetrované rezné nástroje s ostrými reznými hranami majú menšiu tendenciu kablokovaníu a ľahšie sa dajú viesť.

## 80 | Slovensky

► **Používajte ručné elektrické náradie, príslušenstvo, nastavovacie nástroje a pod. podľa týchto výstražných upozornení a bezpečnostných pokynov. Pri práci zohľadnite konkrétne pracovné podmienky a činnosť, ktorú budete vykonávať.** Používanie ručného elektrického náradia na iný účel ako na predpísané použitie môže viesť k nebezpečným situáciám.

**Servisné práce**

► **Ručné elektrické náradie dávajte opravovať len kvalifikovanému personálu, ktorý používa originálne náhradné súčiastky.** Tým sa zabezpečí, že bezpečnosť náradia zostane zachovaná.

**Bezpečnostné pokyny pre chvostové píly**

- **Pri vykonávaní práce, pri ktorej by mohol nástroj natrafiť na skryté elektrické vedenie alebo zasiahnuť vlastnú prívodnú šnúru náradia, držte náradie len za izolované plochy rukoväti.** Kontakt s elektrickým vedením, ktoré je pod napätím, môže dostať pod napätie aj kovové súčiastky náradia a spôsobiť zásah elektrickým prúdom.
- **Po skončení práce ručné elektrické náradie vypnite a pílový list vyberte z rezu až vtedy, keď sa elektrické náradie úplne zastavilo.** Tak sa vyhnete spätnému rázu náradia a budete môcť elektrické náradie bezpečne odložiť.
- **Používajte len nepoškodené a bezchybné pílové listy.** Skrivené alebo neostré pílové listy sa môžu zlomiť alebo spôsobiť spätný úder ručného elektrického náradia.
- **Nebrzdíte po vypnutí pílový list bočným tlakom.** Pílový list by sa mohol poškodiť, zlomiť, alebo by mohol vyvolať spätný ráz.
- **Používajte vhodné prístroje na vyhľadávanie skrytých elektrických vedení a potrubí, aby ste ich nenavrtali, alebo sa obráťte na miestne energetické podniky.** Kontakt s elektrickým vodičom pod napätím môže spôsobiť požiar alebo mať za následok zásah elektrickým prúdom. Poškodenie plynového potrubia môže mať za následok explóziu. Preniknutie do vodovodného potrubia spôsobí vecné škody alebo môže mať za následok zásah elektrickým prúdom.
- **Pri práci držte ručné elektrické náradie pevne oboma rukami a zabezpečte si stabilný postoj.** Pomocou dvoch rúk sa ručné elektrické náradie ovláda bezpečnejšie.
- **Zabezpečte obrobok.** Obrobok upnutý pomocou upínacieho zariadenia alebo zveráka je bezpečnejší ako obrobok pridržiavaný rukou.
- **Počkajte na úplné zastavenie ručného elektrického náradia, až potom ho odložte.** Pracovný nástroj sa môže zaseknúť a môže zapríčiniť stratu kontroly nad ručným elektrickým náradím.

**Popis produktu a výkonu**

**Prečítajte si všetky Výstražné upozornenia a bezpečnostné pokyny.** Zanedbanie dodržiavania Výstražných upozornení a pokynov uvedených v nasledujúcom texte môže mať za následok zásah elektrickým prúdom, spôsobiť požiar a/alebo ťažké poranenie.

Vyklopte si láskavo vyklápaciu stranu s obrázkami produktu a nechajte si ju vyklopenú po celý čas, keď čítate tento Návod na používanie.

**Používanie podľa určenia**

Toto ručné elektrické náradie je určené na rezanie drevených obrobkov, plastov a ľahkých stavebných hmôt z ruky. Je vhodné na vykonávanie rovných a zapichovacích rezov. Dodržiavajte odporúčania priložené k pílovému listu.

**Vyobrazené komponenty**

Číslovanie jednotlivých komponentov sa vzťahuje na vyobrazenie elektrického náradia na grafickej strane tohto Návodu na používanie.

- 1 Čepel'
- 2 Prídavná rukoväť (izolovaná plocha rukoväte)
- 3 Nastavovacie koliesko predvolby frekvencie kmitov
- 4 Blokované zapínania pre vypínač
- 5 Vypínač
- 6 Rukoväť (izolovaná plocha rukoväte)
- 7 Odsávací nátrubok
- 8 Odsávací kanál
- 9 Tlačidlo SDS na uvoľnenie pílového listu
- 10 Výstupok pre odsávací kanál
- 11 Chránič pílového listu
- 12 Pílový list\*
- 13 Ryhovaná skrutka pre prídavnú rukoväť
- 14 Dištančná rúrka pre prídavnú rukoväť
- 15 Ryhovaná matica pre prídavnú rukoväť
- 16 Skrutka pre prídavnú rukoväť
- 17 Unášač pílového listu
- 18 Aretačný kolík pílového listu
- 19 Vedenie pílového listu

\*Zobrazené alebo popísané príslušenstvo nepatrí celé do základnej výbavy produktu. Kompletné príslušenstvo nájdete v našom programe príslušenstva.

**Technické údaje**

Elektrická chvostová píla	GFZ 16-35 AC	
Vecné číslo	0 601 637 7..	
Menovitý príkon	W	1600
Počet voľnobežných zdvihov $n_0$	$\text{min}^{-1}$	850 – 2600
Zdvih	mm	50
Dĺžka čepele	mm	350
Hmotnosť podľa EPTA-Procedure 01:2014	kg	5,2
Trieda ochrany	□ / II	

Tieto údaje platia pre menovité napätie [U] 230 V. V takých prípadoch, keď má napätie odlišné hodnoty a pri vyhotoveniach, ktoré sú špecifické pre niektorú krajinu, sa môžu tieto údaje odlišovať.



## Informácia o hlučnosti/vibráciách

Hodnoty hlučnosti zistené podľa EN 60745-2-11.

Hodnotená hodnota hladiny hluku A tohto náradia je typicky: Akustický tlak 91 dB(A); Hodnota hladiny akustického tlaku 102 dB(A). Nepresnosť merania K = 3 dB.

### Používajte chrániče sluchu!

Celkové hodnoty vibrácií  $a_h$  (suma vektorov troch smerov) a nepresnosť merania K zisťované podľa normy EN 60745: Rezanie drevotrieskovej dosky:  $a_h = 5,0 \text{ m/s}^2$ ,  $K = 1,5 \text{ m/s}^2$ , Rezanie drevených nosníkov:  $a_h = 5,5 \text{ m/s}^2$ ,  $K = 1,5 \text{ m/s}^2$ .

Úroveň kmitov uvedená v týchto pokynoch bola nameraná podľa meracieho postupu uvedeného v norme EN 60745 a možno ju používať na vzájomné porovnanie elektronáraďia. Hodí sa aj na predbežný odhad zaťaženia vibráciami. Uvedená hladina vibrácií reprezentuje hlavné druhy používania tohto ručného elektrického náradia. Pokiaľ sa ale bude elektronáraďie používať na iné práce, s odlišným príslušenstvom, s inými nástrojmi alebo s nedostatočnou údržbou, môže sa úroveň vibrácií líšiť. To môže výrazne zvýšiť zaťaženie vibráciami počas celej pracovnej doby.

Na presný odhad zaťaženia vibráciami počas určitého časového úseku práce s náradím treba zohľadniť doby, počas ktorých je ručné elektrické náradie vypnuté alebo doby, keď náradie síce beží, ale v skutočnosti sa nepoužíva. To môže výrazne redukovieť zaťaženie vibráciami počas celej pracovnej doby.

Na ochranu osoby pracujúcej s náradím pred účinkami zaťaženia vibráciami vykonajte ďalšie bezpečnostné opatrenia, ako sú napríklad: údržba ručného elektrického náradia a používaných pracovných nástrojov, zabezpečenie zachovania teploty rúk, organizácia jednotlivých pracovných úkonov.

## Vyhlasenie o konformite **CE**

Vyhlasujeme na výhradnú zodpovednosť, že výrobok opísaný v časti „Technické údaje“ spĺňa všetky príslušné ustanovenia smerníc 2011/65/EÚ, do 19. apríla 2016: 2004/108/ES, od 20. apríla 2016: 2014/30/EÚ, 2006/42/ES vrátane ich zmien a je v súlade s nasledujúcimi normami: EN 60745-1, EN 60745-2-11, EN 50581.

Súbor technickej dokumentácie (2006/42/ES) sa nachádza u: Robert Bosch Power Tools GmbH, PT/ETM9, 70538 Stuttgart, GERMANY

Henk Becker	Helmut Heinzelmann
Executive Vice President	Head of Product Certification
Engineering	PT/ETM9

*Henk Becker*      *i.V. Heinzelmann*

Robert Bosch Power Tools GmbH  
70538 Stuttgart, GERMANY  
Stuttgart, 01.01.2017

## Montáž

- **Pred každou prácou na ručnom elektrickom náradí vytiahnite zástrčku náradia zo zásuvky.**

### Prídavná rukoväť

#### Montáž prídavnej rukoväte (pozri obrázky A – C)

Nasuňte dištančnú rúrku **14** do otvoru telesa náradia a pevne ju priskrutkujte pomocou ryhovanej skrutky **13**.

Rozoberte prídavnú rukoväť **2** na dve polovice a nasadte ju z oboch strán na dištančnú rúrku **14**.

Zasuňte skrutku **16** cez prídavnú rukoväť a dištančnú rúrku a utiahnite ich pomocou ryhovanej matice **15**.

#### Otočenie prídavnej rukoväte (pozri obrázok D)

Prídavnú rukoväť **2** môžete ľubovoľne otočiť, aby ste dosiahli bezpečnú a minimálne unavujúcu pracovnú polohu.

Uvoľnite ryhovanú maticu **15** a otočením nastavte prídavnú rukoväť **2** do požadovanej polohy. Ryhovanú maticu opäť utiahnite.

#### Presunutie prídavnej rukoväte (pozri obrázok E)

Ak budete rezať blízko okraja, môžete prídavnú rukoväť **2** presunúť do strany.

Uvoľnite na tento účel ryhovanú skrutku **13** a prídavnú rukoväť **2** s dištančnou rúrkou **14** presuňte do požadovanej polohy. Ryhovanú skrutku opäť utiahnite.

### Vkladanie/výmena pilových listov

- **Pri montáži pilového listu používajte ochranné pracovné rukavice.** Pri dotyku pilového listu hrozí nebezpečenstvo poranenia.

- **Pri všetkých prácach na tomto ručnom elektrickom náradí majte na pilovom liste nasadený ochranný kryt pilového listu **11**.**

#### Výber pilových listov

Pilové listy vyberajte tak, aby čo najlepšie zodpovedali obrábanému materiálu.

Na rezanie ľahkých stavebných hmôt používajte iba pilové listy so zubami s reznými plochami zo spekaného karbidu, a nie také, ktoré sú určené na rezanie dreva alebo plastov.

#### Montáž pilových listov (pozri obrázky I – J)

Otočte ručné elektrické náradie základnou doskou smerom hore.

Demontujte v prípade potreby odsávací kanál **8** (pozri „Odsávací kanál“, strana 82).

Najprv založte vždy ten pilový list, ktorého unášač pilového listu **17** sa nachádza bližšie k motoru.

**Upozornenie:** Unášače pilového listu **17** sa nachádzajú po vypnutí náradia vždy v rozdielnej polohe. Obrázky ukazujú náhodnú polohu.

- **Text popisu na pilovom liste **12** musí vždy ukazovať smerom von a musí sa zhodovať s farbou unášača pilového listu **17**.**

## 82 | Slovensky

Stlačte tlačidlo SDS 9 a podržte ho v stlačenej polohe. Aretačný čap 18 sa tým vtiahne dovnútra a pílové listy sa dajú zavesiť do upevňovacieho mechanizmu.

Zaveste vhodný pílový list 12 do toho unášača pílového listu 17, ktorý sa nachádza bližšie k motoru (Ⓢ). Otočte pílový list do vedenia pílového listu 19 a výstupok na pílovom liste nechajte zaskočiť do otvoru na čepeli 1.

Zaveste druhý pílový list do voľného unášača pílového listu 17 (Ⓢ). Otočte pílový list do vedenia pílového listu 19. Potom tlačidlo SDS 9 uvoľnite.

Zatlačte z hornej strany na druhý pílový list 12 tak, aby výstupok na pílovom liste zaskočil do výrezu na čepeli 1.

► **Prekontrolujte, či pílové listy dobre sedia.** Voľný pílový list by mohol vypadnúť a spôsobiť Vám poranenie.

Nasadte chránič pílového listu 11 na pílové listy 12.

### Demontáž pílových listov (pozri obrázky K – L)

Stlačte tlačidlo SDS 9. Vytiahnite oba pílové list 12 súčasne na výšku na unášačov pílového listu 17 z vedenia pílového listu (Ⓢ).

Odsuňte pílové listy 12 navzájom od seba (Ⓢ) a vytiahnite ich **jeden po druhom** z vedenia pílového listu 19 (Ⓢ). Ak sa vyťahujú súčasne, zablokujú sa navzájom.

### Odsávanie prachu a triesok

► Prach z niektorých materiálov, napr. z náterov obsahujúcich olovo, z niektorých druhov tvrdého dreva, minerálov a kovov môže byť zdraviu škodlivý. Kontakt s takýmto prachom alebo jeho vdychovanie môže vyvolať alergické reakcie a/alebo spôsobiť ochorenie dýchacích ciest pracovníka, prípadne osôb, ktoré sa nachádzajú v blízkosti pracoviska.

Určité druhy prachu, napr. prach z dubového alebo z bukového dreva, sa považujú za rakovinotvorné, a to predovšetkým spolu s ďalšími materiálmi, ktoré sa používajú pri spracovávaní dreva (chromitan, chemické prostriedky na ochranu dreva). Materiál, ktorý obsahuje azbest, smú opracovávať len špeciálne vyškolení pracovníci.

- Používajte podľa možnosti také odsávanie, ktoré je pre daný materiál vhodné.
- Postarajte sa o dobré vetranie svojho pracoviska.
- Odporúčame Vám používať ochrannú dýchaciu masku s filtrom triedy P2.

Dodržiavajte aj predpisy vlastnej krajiny týkajúce sa konkrétneho obrábaného materiálu.

### Odsávací kanál (pozri obrázok F)

Zaveste odsávací kanál 8 pod rukoväť 6 na telese a nechajte ho zaskočiť na výstupok 10.

Keď chcete odsávací kanál 8 demontovať, roztrhajte ho na výstupku 10 a demontujte ho smerom dozadu.

### Pripojenie odsávania

Vložte odsávaciu hadicu (priemer 35 mm, súčasť výbavy) do odsávacieho nátrubku 7. Spojte odsávaciu hadicu s nejakým vysávačom (príslušenstvo).

Prehľad rozličných typov pripojení na vysávače nájdete na konci tohto Návodu na používanie.

Vysávač musí byť vhodný pre daný druh opracovávaného materiálu.

Pri odsávaní materiálov mimoriadne ohrozujúcich zdravie, rakovinotvorných alebo suchých prachov používajte špeciálny vysávač.

## Prevádzka

### Uvedenie do prevádzky

► **Všimnite si napätie siete! Napätie zdroja prúdu musí mať hodnotu zhodnú s údajmi na typovom štítku ručného elektrického náradia. Výrobky označené pre napätie 230 V sa smú používať aj s napätím 220 V.**

### Zapínanie/vypínanie

► **Pri zapnutí ručného elektrického náradia nesmú pílové listy ležať na obrobku a nesmú sa ničoho dotýkať.**

Ak chcete ručné elektrické náradie **zapnúť**, stlačte na ľavej alebo na pravej strane blokovacie tlačidlo zapínania 4, podržte ho v stlačenej polohe a potom stlačte vypínač 5.

Na **vypnutie** ručného elektrického náradia uvoľnite vypínač 5.

Pri dlhšej práci s menšou frekvenciou kmitov sa môže toto ručné elektrické náradie intenzívne zahrievať. Demontujte z ručného elektrického náradia pílové listy a nechajte ručné elektrické náradie bežať s maximálnou frekvenciou kmitov cca 3 minúty, aby vychladlo.

Aby ste ušetrili energiu, zapínajte ručné elektrické náradie iba vtedy, keď ho používate.

### Predvoľba frekvencie zdvihov

Pomocou kolieska na nastavenie frekvencie zdvihov 3 môžete predvoliť frekvenciu zdvihov a meniť ju aj počas chodu náradia.

- 1 – 2: nízka frekvencia zdvihov
- 3 – 4: stredná frekvencia zdvihov
- 5 – 6: vysoká frekvencia zdvihov

Potrebná frekvencia zdvihov závisí od druhu obrábaného materiálu a od pracovných podmienok a dá sa zistiť na základe praktickej skúšky.

### Pokyny na používanie

► **Pred každou prácou na ručnom elektrickom náradí vytiahnite zástrčku náradia zo zásuvky.**

► **Pri pílení ľahkých stavebných hmôt dodržiavajte zákonné ustanovenia a odporúčania výrobcu príslušného materiálu.**

Pred rezaním do dreva, drevotriekových dosák, stavebných materiálov a pod. skontrolujte vždy, či sa v nich nenachádzajú klice, skrutky a pod. a v prípade potreby ich odstráňte.

Obrobok dobre upnite a v žiadnom prípade ho nepodopierajte rukou alebo nohou.

► **Na dráhe rezu sa nesmú vyskytovať z hornej ani z dolnej strany žiadne prekážky.**

Chránič pílového listu 11 skladajte len na pílenie.

Pri nasadzovaní zapnutého ručného elektrického náradia na obrobok náradie pevne držte. Dávajte pozor na to, aby ste sa

nedotkli podlahy alebo omylom nejakých iných predmetov (nebezpečenstvo spätného rázu).

Po skončení práce ručné elektrické náradie vypnite.

Po skončení práce ručné elektrické náradie vypnite. Keď sa pílové listy zablokujú alebo zaseknú, ručné elektrické náradie ihneď vypnite. Pomocou vhodného nástroja trochu napáče štrbinu rezu a ručné elektrické náradie vytiahnite.

Nepoužívajte čepeľ **1** na vypačovanie odrezaných kúskov dreva ani na žiadne podobné účely.

#### Pílenie zapichnutím (zanorením) (pozri obrázky G – H)

► **Pílenie zapichnutím sa smie používať len pri mäkkých materiáloch ako drevo, plynový betón, sadrokartón a podobne!**

Položte ručné elektrické náradie hrotom na obrobok a náradie zapnite. Nechajte píliacu čepeľ opatrne zapichovať (zanárať) do obrobku, až kým bude obrobok prepílený.

Ručné elektrické náradie držte kolmejšie k obrobku a režeťe pozdĺž línie rezu.

## Údržba a servis

### Údržba a čistenie

► **Pred každou prácou na ručnom elektrickom náradí vytiahnite zástrčku náradia zo zásuvky.**

► **Ručné elektrické náradie a jeho vetracie štrbiny udržiavajte vždy v čistote, aby ste mohli pracovať kvalitne a bezpečne.**

Po skončení práce vždy vyčistite čepeľ **1**, vedenie pílových listov **19** a pílové listy **12**.

Pílové listy **12** ani vedenie pílových listov **19** sa nesmú masťiť, pretože by to malo negatívny vplyv na činnosť odsávania prachu.

Ak je potrebná výmena prívodnej šnúry, musí ju vykonať firma Bosch alebo niektoré autorizované servisné stredisko ručného elektrického náradia Bosch, aby sa zabránilo ohrozeniu bezpečnosti používateľa náradia.

### Príslušenstvo

Pílové listy na rezanie dreva a plastov . . . . . 2 608 632 120

Súprava pílových listov osadených doštičkami zo spekaného karbidu na rezanie ľahkých stavebných hmôt . . . . . 2 608 632 123

### Servisné stredisko a poradenstvo pri používaní

Servisné stredisko Vám odpovie na otázky týkajúce sa opravy a údržby Vášho produktu ako aj náhradných súčiastok. Rozložené obrázky a informácie k náhradným súčiastkam nájdete aj na web-stránke:

**www.bosch-pt.com**

Tím poradcov Bosch Vám s radosťou poskytne pomoc pri otázkach týkajúcich sa našich produktov a ich príslušenstva. Pri všetkých dopytoch a objednávkach náhradných súčiastok uvádzajte bezpodmienečne 10-miestne vecné číslo uvedené na typovom štítku výrobu.

### Slovenia

Na [www.bosch-pt.sk](http://www.bosch-pt.sk) si môžete objednať opravu vášho stroja alebo náhradné diely online.

Tel.: (02) 48 703 800

Fax: (02) 48 703 801

E-Mail: [servis.naradia@sk.bosch.com](mailto:servis.naradia@sk.bosch.com)

[www.bosch.sk](http://www.bosch.sk)

### Likvidácia

Ručné elektrické náradie, príslušenstvo a obal treba dať na recykláciu šetriacu životné prostredie.

Neodhadzujte ručné elektrické náradie do komunálneho odpadu!

### Len pre krajiny EÚ:



Podľa Európskej smernice 2012/19/EÚ o starých elektrických a elektronických výrobkoch a podľa jej aplikácií v národnom práve sa musia už nepoužiteľné elektrické náradia zbierať separovane a treba ich dávať na recykláciu zodpovedajúcu ochrane životného prostredia.

Zmeny vyhradené.

## Magyar

### Biztonsági előírások

#### Általános biztonsági előírások az elektromos kéziszerszámokhoz

**▲ FIGYELMEZTETÉS** Olvassa el az összes biztonsági figyelmeztetést és előírást. A következőkben leírt előírások betartásának elmulasztása áramütésekhez, tűzhöz és/vagy súlyos testi sérülésekhez vezethet.

**Kérjük a későbbi használatra gondosan őrizze meg ezeket az előírásokat.**

Az alább alkalmazott „elektromos kéziszerszám” fogalom a hálózati elektromos kéziszerszámokat (hálózati csatlakozó kábelrel) és az akkumulátoros elektromos kéziszerszámokat (hálózati csatlakozó kábel nélkül) foglalja magában.

#### Munkahelyi biztonság

► **Tartsa tisztán és jól megvilágított állapotban a munkahelyét.** A rendetlenség és a megvilágítatlan munkaterület balesetekhez vezethet.

► **Ne dolgozzon a berendezéssel olyan robbanásveszélyes környezetben, ahol éghető folyadékok, gázok vagy porok vannak.** Az elektromos kéziszerszámok szikrákat keltenek, amelyek a port vagy a gőzöket meggyújthatják.

► **Tartsa távol a gyerekeket és az idegen személyeket a munkahelytől, ha az elektromos kéziszerszámot használja.** Ha elvonják a figyelmét, elvesztheti az uralmát a berendezés felett.

**Elektromos biztonsági előírások**

- ▶ **A készülék csatlakozó dugójának bele kell illeszkednie a dugaszolóaljzatba. A csatlakozó dugót semmilyen módon sem szabad megváltoztatni. Védőföldeléssel ellátott készülékekkel kapcsolatban ne használjon csatlakozó adaptert.** A változtatás nélküli csatlakozó dugók és a megfelelő dugaszoló aljzatok csökkentik az áramütés kockázatát.
- ▶ **Kerülje el a földelt felületek, mint például csövek, fűtőtestek, kályhák és hűtőgépek megérintését.** Az áramütési veszély megnövekszik, ha a teste le van földelve.
- ▶ **Tartsa távol az elektromos kéziszerszámot az esőtől vagy nedvességtől.** Ha víz hatol be egy elektromos kéziszerszámba, ez megnöveli az áramütés veszélyét.
- ▶ **Ne használja a kábelt a rendeltetésétől eltérő célokra, vagyis a szerszámot soha ne hordozza vagy akassza fel a kábelnél fogva, és sohasé húzza ki a hálózati csatlakozó dugót a kábelnél fogva. Tartsa távol a kábelt hőforrásoktól, olajtól, éles élektől és sarkoktól és mozgógépkatrészekről.** Egy megrongálódott vagy csomókkal teli kábel megnöveli az áramütés veszélyét.
- ▶ **Ha egy elektromos kéziszerszámmal a szabad ég alatt dolgozik, csak szabadban való használatra engedélyezett hosszabbítót használjon.** A szabadban való használatra engedélyezett hosszabbító használata csökkenti az áramütés veszélyét.
- ▶ **Ha nem lehet elkerülni az elektromos kéziszerszám nedves környezetben való használatát, alkalmazzon egy hibaáram-védőkapcsolót.** Egy hibaáram-védőkapcsoló alkalmazása csökkenti az áramütés kockázatát.

**Személyi biztonság**

- ▶ **Munka közben mindig figyeljen, ügyeljen arra, amit csinál és meggondoltan dolgozzon az elektromos kéziszerszámmal. Ha fáradt, ha kábítószerek vagy alkohol hatása alatt áll, vagy orvosságokat vett be, ne használja a berendezést.** Egy pillanatnyi figyelmetlenség a szerszám használata közben komoly sérülésekhez vezethet.
- ▶ **Viseljen személyi védőfelszerelést és mindig viseljen védőszemüveget.** A személyi védőfelszerelések, mint porvédő álarc, csúszásbiztos védőcipő, védősapka és fülvédő használata az elektromos kéziszerszám használata jellegének megfelelően csökkenti a személyi sérülések kockázatát.
- ▶ **Kerülje el a készülék akaratlan üzembe helyezését. Győződjön meg arról, hogy az elektromos kéziszerszám ki van kapcsolva, mielőtt bedugná a csatlakozó dugót a dugaszolóaljzatba, csatlakoztatná az akkumulátor-csomagot, és mielőtt felvenné és vinni kezdené az elektromos kéziszerszámot.** Ha az elektromos kéziszerszám felemelése közben az ujját a kapcsolón tartja, vagy ha a készüléket bekapcsolt állapotban csatlakoztatja az áramforráshoz, ez balesetekhez vezethet.
- ▶ **Az elektromos kéziszerszám bekapcsolása előtt okvetlenül távolítsa el a beállítószerszámokat vagy csavar kulcsokat.** Az elektromos kéziszerszám forgó részeiben felejtett beállítószerszám vagy csavarkulcs sérüléseket okozhat.
- ▶ **Ne becsülje túl önmagát. Kerülje el a normálistól eltérő testtartást, ügyeljen arra, hogy mindig biztosan álljon és az egyensúlyát megtartsa.** Így az elektromos kéziszerszám felett váratlan helyzetekben is jobban tud uralkodni.
- ▶ **Viseljen megfelelő ruhát. Ne viseljen bő ruhát vagy ékszereket. Tartsa távol a haját, a ruháját és a kesztyűjét a mozgó részekről.** A bő ruhát, az ékszereket és a hosszú hajat a mozgó alkatrészek magukkal rántathatják.
- ▶ **Ha az elektromos kéziszerszámmal fel lehet szerelni a por elszívásához és összegyűjtéséhez szükséges berendezéseket, ellenőrizze, hogy azok megfelelő módon hozzá vannak kapcsolva a készülékhez és rendeltetésüknek megfelelően működnek.** A porgyűjtő berendezések használata csökkenti a munka során keletkező por veszélyes hatását.

**Az elektromos kéziszerszámok gondos kezelése és használata**

- ▶ **Ne terhelje túl a berendezést. A munkájához csak az arra szolgáló elektromos kéziszerszámot használja.** Egy alkalmas elektromos kéziszerszámmal a megadott teljesítménytartományon belül jobban és biztonságosabban lehet dolgozni.
- ▶ **Ne használjon olyan elektromos kéziszerszámot, amelynek a kapcsolója elromlott.** Egy olyan elektromos kéziszerszám, amelyet nem lehet sem be-, sem kikapcsolni, veszélyes és meg kell javíttatni.
- ▶ **Húzza ki a csatlakozó dugót a dugaszolóaljzatról és/vagy az akkumulátor-csomagot az elektromos kéziszerszámból, mielőtt az elektromos kéziszerszámon beállítási munkákat végez, tartozékokat cserél vagy a szerszámot tárolásra elteszi.** Ez az elővigyázatossági intézkedés meggátolja a szerszám akaratlan üzembe helyezését.
- ▶ **A használaton kívüli elektromos kéziszerszámokat olyan helyen tárolja, ahol azokhoz gyerekek nem férhetnek hozzá. Ne hagyja, hogy olyan személyek használják az elektromos kéziszerszámot, akik nem ismerik a szerszámot, vagy nem olvasták el ezt az útmutatót.** Az elektromos kéziszerszámok veszélyesek, ha azokat gyakorlatlan személyek használják.
- ▶ **A készüléket gondosan ápolja. Ellenőrizze, hogy a mozgó alkatrészek kifogástalanul működnek-e, nincsenek-e beszorulva, és nincsenek-e eltörve vagy megrongálódva olyan alkatrészek, amelyek hatással lehetnek az elektromos kéziszerszám működésére. A berendezés megrongálódott részeit a készülék használata előtt javíttassa meg.** Sok olyan baleset történik, amelyet az elektromos kéziszerszám nem kielégítő karbantartására lehet visszavezetni.

- ▶ **Tartsa tisztán és éles állapotban a vágószerszámokat.** Az éles vágóélekkel rendelkező és gondosan ápolott vágószerszámok ritkábban ékelődnek be és azokat könnyebben lehet vezetni és irányítani.
- ▶ **Az elektromos kéziszerszámokat, tartozékokat, betétszerszámokat stb. csak ezen előírásoknak és az adott készüléktípusra vonatkozó kezelési utasításoknak megfelelően használja. Vegye figyelembe a munkafeladatok és a kivitelezendő munka sajátosságait.** Az elektromos kéziszerszám eredeti rendeltetésétől eltérő célokra való alkalmazása veszélyes helyzetekhez vezethet.

#### Szerviz-ellenőrzés

- ▶ **Az elektromos kéziszerszámot csak szakképzett személyzet csak eredeti pótalkatrészek felhasználásával javíthatja.** Ez biztosítja, hogy az elektromos kéziszerszám biztonságos maradjon.

#### Biztonsági előírások a rókafarkfűrészek számára

- ▶ **Az elektromos kéziszerszámot csak a szigetelt fogantyúfelületeknél fogva tartsa, ha olyan munkát végez, amelynek során a betétszerszám feszültség alatt álló, kívülről nem látható vezetékhez, vagy a készülék saját hálózati csatlakozó kábeljéhez érhet.** Ha a berendezés egy feszültség alatt álló vezetékhez ér, a berendezés fémrészei szintén feszültség alá kerülhetnek, amely áramütéshez vezethet.
- ▶ **A munkafolyamat befejezése után kapcsolja ki az elektromos kéziszerszámot, és a fűrészlapot csak azután emelje ki a vágásból, miután az teljesen leállt.** Így elkerülhető a készülék visszarúgása, és biztonságosan letehető az elektromos kéziszerszámot.
- ▶ **Csak megrongálatlan, kifogástalan állapotú fűrészlapokat használjon.** A meggörbült vagy élettelen fűrészlapok eltörhetnek, negatív befolyással lehetnek a vágásra, vagy visszarúgáshoz vezethetnek.
- ▶ **A fűrészlapot a kikapcsolás után sohasem fékezze le oldalirányú nyomással.** A fűrészlap megrongálódhat, eltörhet, vagy egy visszarúgáshoz vezethet.
- ▶ **A rejtett vezeték felkutatásához használjon alkalmas fémkereső készüléket, vagy kérje ki a helyi energiaellátó vállalat tanácsát.** Ha egy elektromos vezeték a berendezéssel megérint, ez tűzhoz és áramütéshez vezethet. Egy gázvezeték megrongálása robbanást eredményezhet. Ha egy vízvezeték szakít meg, anyagi károk keletkezhetnek, vagy villamos áramütést kaphat.
- ▶ **A munka során mindig mindkét kezével tartsa az elektromos kéziszerszámot és gondoskodjon arról, hogy szilárd, biztos alapon álljon.** Az elektromos kéziszerszámot két kézzel biztosabban lehet vezetni.
- ▶ **A megmunkálásra kerülő munkadarabot megfelelően rögzítse.** Egy befogó szerkezettel vagy satuval rögzített munkadarab biztonságosabban van rögzítve, mintha csak a kezével tartaná.
- ▶ **Várja meg, amíg az elektromos kéziszerszám teljesen leáll, mielőtt letenné.** A betétszerszám beékelődhet, és a kezelő elvesztheti az uralmát az elektromos kéziszerszám felett.

## A termék és alkalmazási lehetőségeinek leírása



**Olvassa el az összes biztonsági figyelmeztetést és előírást.** A következőkben leírt előírások betartásának elmulasztása áramütésekhez, tűzhoz és/vagy súlyos testi sérülésekhez vezethet.

Kérjük hajtsa ki a kihajtható ábrás oldalt, és hagyja így kihajtván, miközben ezt a kezelési útmutatót olvassa.

#### Rendeltetésszerű használat

Az elektromos kéziszerszám fában, műanyagokban és könnyű építési anyagokban végzett fűrészelésre szolgál. A berendezés egyenes és süllyesztéses vágásokra is alkalmas. Tartsa be a fűrészlappal kapcsolatos javaslatokat.

#### Az ábrázolásra kerülő komponensek

A készülék ábrázolásra kerülő komponenseinek sorszámozása az elektromos kéziszerszámnak az ábra-oldalon található képeire vonatkozik.

- 1 Kard
- 2 Pótfogantyú (szigetelt fogantyú-felület)
- 3 Löketszám előválasztó szabályozókerék
- 4 A be-/kikapcsoló bekapcsolás reteszelője
- 5 Be-/kikapcsoló
- 6 Fogantyú (szigetelt fogantyú-felület)
- 7 Elszívó csonk
- 8 Elszívó csatorna
- 9 SDS-gomb a fűrészlap reteszelésének feloldására
- 10 Büttyök az elszívó csatorna számára
- 11 Fűrészlapvédőlap
- 12 Fűrészlap\*
- 13 Recéztfejú csavar a pótfogantyúhoz
- 14 Távtartó cső a pótfogantyú számára
- 15 Recézett szélű anya a pótfogantyú számára
- 16 Csavar a pótfogantyú számára
- 17 Fűrészlap menesztő
- 18 Fűrészlap reteszelő csap
- 19 Fűrészlapmegvezetés

\*A képeken látható vagy a szövegben leírt tartozékok részben nem tartoznak a standard szállítmányhoz. Tartozékprogramunkban valamennyi tartozék megtalálható.

86 | Magyar

**Műszaki adatok**

Elektromos rókafarkfűrész		GFZ 16-35 AC
Cikkszám		0 601 637 7..
Névleges felvett teljesítmény	W	1 600
Üresjáratú löketség $n_0$	perc <sup>-1</sup>	850 – 2 600
Lökét	mm	50
Kard hossza	mm	350
Súly az „EPTA-Procedure 01:2014” (01:2014 EPTA-eljárás) szerint	kg	5,2
Érintésvédelmi osztály		□ / II

Az adatok [U] = 230 V névleges feszültségre vonatkoznak. Ettől eltérő feszültségek esetén és az egyes országok számára készült különleges ki-vitelekben ezek az adatok változhatnak.

**Zaj és vibráció értékek**

A zajméri eredmények az EN 60745-2-11 szabványnak megfelelően kerültek meghatározásra.

A készülék A-értékelésű zajszintjének tipikus értékei: hangnyomásszint 91 dB(A); hangteljesítményszint 102 dB(A). Bizonytalanság K = 3 dB.

**Viseljen fülvédőt!**

$a_{h1}$  rezgési összértékek (a három irány vektorösszege) és K bizonytalanság az EN 60745 szabvány szerint:

Forgácslemez fűrészelése:  $a_{h1} = 5,0 \text{ m/s}^2$ ,  $K = 1,5 \text{ m/s}^2$ ,  
Fagerendák fűrészelése:  $a_{h1} = 5,5 \text{ m/s}^2$ ,  $K = 1,5 \text{ m/s}^2$ .

Az ezen előírásokban megadott rezgésszint az EN 60745 szabványban rögzített mérési módszerrel került meghatározásra és az elektromos kéziszerszámok összehasonlítására ez az érték felhasználható. Ez az érték a rezgési terhelés ideiglenes becslésére is alkalmas.

A megadott rezgésszint az elektromos kéziszerszám fő alkalmazási területein való használat során fellépő érték. Ha az elektromos kéziszerszámot más alkalmazásokra, különböző tartozékokkal vagy nem kielégítő karbantartás mellett használják, a rezgésszint a fenti értéktől eltérhet. Ez az egész munkaidőre vonatkozó rezgési terhelést lényegesen megnövelheti.

A rezgési terhelés pontos megbecsléséhez figyelembe kell venni azokat az időszakokat is, amikor a berendezés kikapcsolt állapotban van, vagy amikor be van ugyan kapcsolva, de nem kerül ténylegesen használatra. Ez az egész munkaidőre vonatkozó rezgési terhelést lényegesen csökkentheti. Hozzon kiegészítő biztonsági intézkedéseket a kezelőnek a rezgések hatása elleni védelmére, például: Az elektromos kéziszerszám és a betétszerszámok karbantartása, a kezek melegen tartása, a munkamenetek megszervezése.

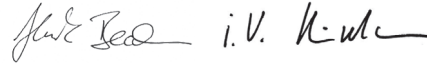
**Megfelelőségi nyilatkozat** 

Egyedüli felelőséggel kijelentjük, hogy a „Műszaki adatok” leírt termék megfelel a 2011/65/EU, 2016. április 19-ig: 2004/108/EK, 2016. április 20-tól: 2014/30/EU, 2006/42/EK irányelvekben és azok módosításaiban leírt idevágó előírásoknak és megfelel a következő szabványoknak: EN 60745-1, EN 60745-2-11, EN 50581.

A műszaki dokumentációja (2006/42/EK) a következő helyen található:

Robert Bosch Power Tools GmbH, PT/ETM9,  
70538 Stuttgart, GERMANY

Henk Becker Executive Vice President Engineering  
Helmut Heinzelmann Head of Product Certification PT/ETM9



Robert Bosch Power Tools GmbH  
70538 Stuttgart, GERMANY  
Stuttgart, 01.01.2017

**Összeszerelés**

► **Az elektromos kéziszerszámon végzendő bármely munka megkezdése előtt húzza ki a csatlakozó dugót a dugaszolóaljzatból.**

**Pótfogantyú**

**A pótfogantyú felszerelése (lásd az „A” – „C” ábrát)**

Tolja be a **14** távtartó csövet a ház nyílásába és a **13** recézett-fejű csavarral rögzítse.

Húzza szét a **2** pótfogantyút és tegye fel mindkét oldalról a **14** távtartó csőre.

Tolja keresztül a **16** csavart a pótfogantyún és a távtartó csővön és a **15** recézett anyáva rögzítse.

**A pótfogantyú elfordítása (lásd az „D” ábrát)**

A **2** pótfogantyút tetszőleges helyzetbe el lehet forgatni, hogy így a munkát a lehető leginkább fáradtságmentes módon lehessen végezni.

Oldja ki a **15** recézett anyát és forgassa el a kívánt helyzetbe a **2** pótfogantyút. Húzza meg ismét feszesre a recézett anyát.

**A pótfogantyú eltolása (lásd az „E” ábrát)**

A munkadarab széléhez közel végzett vágáshoz a **2** pótfogantyút oldalra el lehet tolni.

Oldja ki a **13** recézettfejű csavart és tolja el a **2** pótfogantyút a **14** távtartó csővel a kívánt helyzetbe. Húzza meg ismét feszesre a recézett anyát.

**A fűrészlapok behelyezése/kicserélése**

► **A fűrészlapok felszereléséhez viseljen védőkesztyűt.**

A fűrészlapok megérintése sérülésveszéllyel jár.

► **Az elektromos kéziszerszámon végzendő bármely munkához tegye fel a 11 fűrészlapvédőlapot a fűrészlapokra.**

**A fűrészlapok kiválasztása**

A megmunkálásra kerülő anyagnak megfelelően válassza ki a megfelelő fűrészlapokat.

A könnyű építési anyagok fűrészeléséhez csak keményfémbe-tétes, nem fa vagy műanyag fűrészelésére szolgáló fűrészlapokat használjon.

**A fűrészlapok behelyezése (lásd az „I” – „J” ábrát)**

Forgassa el az elektromos kéziszerszámot a talplemez felé mutató irányba.

Szükség esetén szerelje le a **8** elszívó csatornát (lásd „Elszívó csatorna”, a 87. oldalon).

Először mindig azt a fűrészlapot helyezze be, amelynek a **17** fűrészlap-menesztője közelebb van a motorhoz.

**Megjegyzés:** A **17** fűrészlap-menesztők minden egyes kikapcsolás után más helyzetben vannak. Az ábrákon egy önkényes kiválasztott helyzet látható.

▶ **A 12 fűrészlap feliratos oldalának mindig kifelé kell mutatnia és a színének meg kell egyeznie a 17 fűrészlap-menesztő színével.**

Nyomja be és tartsa benyomva a **9** SDS-gombot. Ennek következtében a **18** reteszelő csap visszahúzódik és a fűrészlapokat be lehet akasztani.

Akassza be a megfelelő **12** fűrészlapot abba a **17** fűrészlap-menesztőbe, amely közelebb van a motorhoz (①). Forgassa bele a fűrészlapot a **19** fűrészlapvezetésbe és pattintsa be a fűrészlap orrát az **1** kard bemélyedésébe.

Akassza bele a második fűrészlapot a még szabad **17** fűrészlap-menesztőbe (②). Forgassa bele a fűrészlapot a **19** fűrészlapvezetésbe. Engedje el a **9** SDS-gombot.

Nyomja meg felülről a második **12** fűrészlapot, amíg a fűrészlapon található orr bele nem pattan az **1** kard bemélyedésébe.

▶ **Ellenőrizze a fűrészlapok szoros illeszkedését.** Egy laza fűrészlap kieshet és sérüléseket okozhat.

Tegye fel a **11** fűrészlapvédőlapot a **12** fűrészlapokra.

**A fűrészlapok kivétele (lásd a „K” – „L” ábrát)**

Nyomja meg a **9** SDS-gombot. Húzza ki egyidejűleg mindkét **12** fűrészlapot **17** a fűrészlap-menesztők magasságában a fűrészlapvezetésből ③.

Húzza szét hosszában a **12** két fűrészlapot (④) és húzza ki ezeket **egymás után** a **19** fűrészlapvezetésből (⑤). Ha egyszerre akarná kivenni a két fűrészlapot, azok kölcsönösen reteszelik egymást.

**Por- és forgáscselszívás**

▶ Az ólomtartalmú festékrétegek, egyes fafajták, ásványok és fémek pora egészségkárosító hatású lehet. A poroknak a kezelő vagy a közelben tartózkodó személyek által történő megérintése vagy belégzése allergikus reakciókhoz és/vagy a légutak megbetegedését vonhatja maga után. Egyes faporok, például tölgy- és bükkfaporok rákkeltő hatásúak, főleg ha a faanyag kezeléséhez más anyagok is vannak bennük (kromát, favédő vegyszerek). A készülővel azbeszttel tartalmazó anyagokat csak szakembereknek szabad megmunkálniuk.

- A lehetőségek szerint használjon az anyagnak megfelelő porelszívást.
- Gondoskodjon a munkahely jó szellőztetéséről.
- Ehhez a munkához célszerű egy P2 szűrőosztályú porvédő álcot használni.

A feldolgozásra kerülő anyagokkal kapcsolatban tartsa be az adott országban érvényes előírásokat.

**Elszívó csatorna (lásd az „F” ábrát)**

Akassza be a **8** elszívó csatornát a **6** fogantyú alatt a házba és pattintsa be a **10** büttyökbe.

A **8** elszívó csatorna kivételéhez húzza azt a **10** büttyöknél szét, majd hátrafelé mozgatva vegye le.

**A porelszívás csatlakoztatása**

Dugjon bele egy elszívó tömlőt (átmérője 35 mm, tartozék) a **7** elszívó csőcsomókba. Csatlakoztassa a elszívó tömlőt egy porszívóhoz (külön tartozék).

A különböző porszívókhoz való csatlakozók áttekintése ezen kezelési útmutató végén található.

A porszívónak alkalmasnak kell lennie a megmunkálásra kerülő anyagból keletkező por elszívására.

Az egészségre különösen ártalmas, rákkeltő hatású vagy száraz porok elszívásához egy speciálisan erre a célra gyártott porszívót kell használni.

**Üzemeltetés****Üzembe helyezés**

▶ **Ügyeljen a helyes hálózati feszültségre! Az áramforrás feszültségének meg kell egyeznie az elektromos kéziszerszám típus tábláján található adatokkal. A 230 V-os berendezéseket 220 V hálózati feszültségről is szabad üzemeltetni.**

**Be- és kikapcsolás**

▶ **A fűrészlapoknak az elektromos kéziszerszám bekapcsolásakor nem szabad felfeküdniük a munkadarabra, és semmihez sem szabad hozzáérniük.**

Az elektromos kéziszerszám **bekapcsolásához** nyomja le és tartsa benyomva a bal vagy a jobb oldalon a **4** bekapcsolás reteszelt, majd nyomja meg az **5** be-/kikapcsolót gombot.

A **kikapcsoláshoz** engedje el az **5** be-/kikapcsolót.

Ha hosszabb ideig alacsony löketszámmal dolgozik, az elektromos kéziszerszám erősen felmelegedhet. Vegye ki a fűrészlapokat és a lehűtéshez járassa az elektromos kéziszerszámot kb. 3 percig a maximális löketszámmal.

Az energia megtakarítására az elektromos kéziszerszámot csak akkor kapcsolja be, ha használja.

**A löketszám előzetes kijelölése**

A **3** löketszám előválasztó szabályozókerékkel a szükséges löketszám előválasztható és üzem közben is megváltoztatható.

- 1–2: alacsony löketszám
- 3–4: közepes löketszám
- 5–6: magas löketszám

A szükséges löketszám a megmunkálásra kerülő anyagtól és a munka körülményeitől függ, és egy gyakorlati próbával meghatározható.

## Munkavégzési tanácsok

- ▶ **Az elektromos kéziszerszámon végzendő bármely munka megkezdése előtt húzza ki a csatlakozó dugót a dugaszolóaljzatból.**
- ▶ **A könnyű építési anyag fűrészelésekor tartsa be a törvényes rendelkezéseket és az anyagot gyártó cégek javaslatait.**

A fában, faforgácslemezekben, építési anyagokban stb. végzett fűrészelés előtt ellenőrizze, nincsenek-e idegen anyagok, például szögek, csavarok stb. a megmunkálásra kerülő munkadarabban, és szükség esetén távolítsa el azokat.

Fogja be szorosan a munkadarabot és semmiképpen se támassza meg a kezével vagy a lábával.

- ▶ **A vágási pályának felül és alul mindenféle akadálytól mentesnek kell lennie.**

A **11** fűrészlapvédelőlapot csak a fűrészeléshez vegye le.

A bekapcsolt elektromos kéziszerszámot a munkadarabra való felhelyezésnél szorosan tartsa fogva. Ügyeljen arra, nehogy véletlenül megérintse a padlót, vagy más tárgyakat (visszarugási veszély).

A munkalépés befejezése után kapcsolja ki az elektromos kéziszerszámot.

Ha a fűrészlapok beakadnak, azonnal kapcsolja ki az elektromos kéziszerszámot. Egy erre alkalmas számmal feszítse kissé szét a fűrészelt rést és húzza ki a résből az elektromos kéziszerszámot.

Ne használja az **1** kardot lefűrészelt fadarabok vagy hasonlók leemelésére.

### Besülyesztéses fűrészelés (lásd a „G” – „H” ábrát)

- ▶ **Besülyesztéses fűrészeléssel csak puha anyagokat, mind pl. fa, gipszkarton, stb. szabad megmunkálni!**

Tegye fel az elektromos kéziszerszámot a hegyével a munkadarabra és kapcsolja be. Óvatosan fűrészelve sülyessze bele a kardot a munkadarabba, amíg az át nem vágja a munkadarabot.

Tartsa most nagyobb szögben az elektromos kéziszerszámot a munkadarabhoz viszonyítva és a vágási vonal mentén folytassa a vágást.

## Karbantartás és szerviz

### Karbantartás és tisztítás

- ▶ **Az elektromos kéziszerszámon végzendő bármely munka megkezdése előtt húzza ki a csatlakozó dugót a dugaszolóaljzatból.**
- ▶ **Tartsa mindig tisztán az elektromos kéziszerszámot és annak szellőzőnyílásait, hogy jól és biztonságosan dolgozhasson.**

A munka befejezése után tisztítsa meg az **1** kardot, a **19** fűrészlapvezetést és a **12** fűrészlapokat.

A **12** fűrészlapokat és a **19** fűrészlapvezetést nem szabad megkenni, mert ez lecsökkentené a porleszívás hatását.

Ha a csatlakozó vezetékét ki kell cserélni, akkor a cserével csak a magát a Bosch céget, vagy egy Bosch elektromos kéziszerszám-műhely ügyfélszolgálatát szabad megbízni, nehogy a biztonságra veszélyes szituáció lépjen fel.

### Tartozékok

Fűrészlapkészlet fához és műanyagokhoz . . . . . 2 608 632 120  
Könnyű építési anyagokhoz szolgáló, keményfémbeütéses fűrészlapkészlet . . . . . 2 608 632 123

### Vevőszolgálat és használati tanácsadók

A Vevőszolgálat választ ad a termékének javításával és karbantartásával, valamint a pótalkatrészekkel kapcsolatos kérdéseire. A tartalékalkatrészekkel kapcsolatos robbantott ábrák és egyéb információk a címen található:

**www.bosch-pt.com**

A Bosch Használati Tanácsadó Team szívesen segít, ha termékeinkkel és azok tartozékaival kapcsolatos kérdései vannak.

Ha kérdései vannak, vagy pótalkatrészeket akar megrendelni, okvetlenül adja meg az elektromos kéziszerszám típusábráján található 10-jegyű cikkszámot.

### Magyarország

Robert Bosch Kft.

1103 Budapest

Gyömrői út. 120.

A [www.bosch-pt.hu](http://www.bosch-pt.hu) oldalon online megrendelheti készülékek javítását.

Tel.: (061) 431-3835

Fax: (061) 431-3888

### Hulladékkezelés

Az elektromos kéziszerszámokat, a tartozékokat és a csomagolást a környezetvédelmi szempontoknak megfelelően kell újrafelhasználásra előkészíteni.

Ne dobja ki az elektromos kéziszerszámokat a háztartási szemétkébe!

### Csak az EU-tagországok számára:



Az elhasznált villamos és elektronikus berendezésekre vonatkozó 2012/19/EU európai irányelvnek és a megfelelő országos törvényekbe való átültetésének megfelelően a már nem használható elektromos kéziszerszámokat külön össze kell gyűjteni és a környezetvédelmi szempontoknak megfelelően kell újrafelhasználásra leadni.

A változtatások joga fenntartva.



## Русский

В состав эксплуатационных документов, предусмотренных изготовителем для продукции, могут входить настоящее руководство по эксплуатации, а также приложения. Информация о подтверждении соответствия содержится в приложении.

Информация о стране происхождения указана на корпусе изделия и в приложении.

Дата изготовления указана на последней странице обложки Руководства.

Контактная информация относительно импортера содержится на упаковке.

### Срок службы изделия

Срок службы изделия составляет 7 лет. Не рекомендуется к эксплуатации по истечении 5 лет хранения с даты изготовления без предварительной проверки (дату изготовления см. на этикетке).

### Перечень критических отказов и ошибочные действия персонала или пользователя

- не использовать с поврежденной рукояткой или поврежденным защитным кожухом
- не использовать при появлении дыма непосредственно из корпуса изделия
- не использовать с перебитым или оголенным электрическим кабелем
- не использовать на открытом пространстве во время дождя (в распыляемой воде)
- не включать при попадании воды в корпус
- не использовать при сильном искрении
- не использовать при появлении сильной вибрации

### Критерии предельных состояний

- перетёрт или повреждён электрический кабель
- поврежден корпус изделия

### Тип и периодичность технического обслуживания

Рекомендуется очистить инструмент от пыли после каждого использования.

### Хранение

- необходимо хранить в сухом месте
- необходимо хранить вдали от источников повышенных температур и воздействия солнечных лучей
- при хранении необходимо избегать резкого перепада температур
- хранение без упаковки не допускается
- подробные требования к условиям хранения смотрите в ГОСТ 15150 (Условие 1)

### Транспортировка

- категорически не допускается падение и любые механические воздействия на упаковку при транспортировке
- при разгрузке/погрузке не допускается использование любого вида техники, работающей по принципу зажима упаковки
- подробные требования к условиям транспортировки смотрите в ГОСТ 15150 (Условие 5)

## Указания по безопасности

### Общие указания по технике безопасности для электроинструментов

#### **⚠ ПРЕДУПРЕЖДЕНИЕ** Прочтите все указания и инструкции по технике

**безопасности.** Несоблюдение указаний и инструкций по технике безопасности может стать причиной поражения электрическим током, пожара и тяжелых травм.

#### **Сохраняйте эти инструкции и указания для будущего использования.**

Использованное в настоящих инструкциях и указаниях понятие «электроинструмент» распространяется на электроинструмент с питанием от сети (с сетевым шнуром) и на аккумуляторный электроинструмент (без сетевого шнура).

### Безопасность рабочего места

- ▶ **Содержите рабочее место в чистоте и хорошо освещенным.** Беспорядок или неосвещенные участки рабочего места могут привести к несчастным случаям.
- ▶ **Не работайте с этим электроинструментом во взрывоопасном помещении, в котором находятся горючие жидкости, воспламеняющиеся газы или пыль.** Электроинструменты искрят, что может привести к воспламенению пыли или паров.
- ▶ **Во время работы с электроинструментом не допускайте близко к Вашему рабочему месту детей и посторонних лиц.** Отвлечшись, Вы можете потерять контроль над электроинструментом.

### Электробезопасность

- ▶ **Штепсельная вилка электроинструмента должна подходить к штепсельной розетке. Ни в коем случае не изменяйте штепсельную вилку. Не применяйте переходные штекеры для электроинструментов с защитным заземлением.** Неизмененные штепсельные вилки и подходящие штепсельные розетки снижают риск поражения электротоком.
- ▶ **Предотвращайте телесный контакт с заземленными поверхностями, как то: с трубами, элементами отопления, кухонными плитами и холодильниками.** При заземлении Вашего тела повышается риск поражения электротоком.
- ▶ **Защищайте электроинструмент от дождя и сырости.** Проникновение воды в электроинструмент повышает риск поражения электротоком.
- ▶ **Не разрешается использовать шнур не по назначению, например, для транспортировки или подвески электроинструмента, или для вытягивания вилки из штепсельной розетки. Защищайте шнур от воздействия высоких температур, масла, острых кромок или подвижных частей электроинструмента.** Поврежденный или спутанный шнур повышает риск поражения электротоком.

## 90 | Русский

- ▶ **При работе с электроинструментом под открытым небом применяйте пригодные для этого кабели-удлинители.** Применение пригодного для работы под открытым небом кабеля-удлинителя снижает риск поражения электротоком.
- ▶ **Если невозможно избежать применения электроинструмента в сыром помещении, подключайте электроинструмент через устройство защитного отключения.** Применение устройства защитного отключения снижает риск электрического поражения.

**Безопасность людей**

- ▶ **Будьте внимательными, следите за тем, что Вы делаете, и продуманно начинайте работу с электроинструментом. Не пользуйтесь электроинструментом в усталом состоянии или если Вы находитесь в состоянии наркотического или алкогольного опьянения или под воздействием лекарств.** Один момент невнимательности при работе с электроинструментом может привести к серьезным травмам.
  - ▶ **Применяйте средства индивидуальной защиты и всегда защитные очки.** Использование средств индивидуальной защиты, как то: защитной маски, обуви на нескользящей подошве, защитного шлема или средств защиты органов слуха, – в зависимости от вида работы с электроинструментом снижает риск получения травм.
  - ▶ **Предотвращайте непреднамеренное включение электроинструмента. Перед подключением электроинструмента к электропитанию и/или к аккумулятору убедитесь в выключенном состоянии электроинструмента.** Удержание пальца на выключателе при транспортировке электроинструмента и подключение к сети питания включенного электроинструмента чревато несчастными случаями.
  - ▶ **Убирайте установочный инструмент или гаечные ключи до включения электроинструмента.** Инструмент или ключ, находящийся во вращающейся части электроинструмента, может привести к травмам.
  - ▶ **Не принимайте неестественное положение корпуса тела. Всегда занимайте устойчивое положение и сохраняйте равновесие.** Благодаря этому Вы можете лучше контролировать электроинструмент в неожиданных ситуациях.
  - ▶ **Носите подходящую рабочую одежду. Не носите широкую одежду и украшения. Держите волосы, одежду и рукавицы вдали от движущихся частей.** Широкая одежда, украшения или длинные волосы могут быть затянuty вращающимися частями.
  - ▶ **При наличии возможности установки пылеотсасывающих и пылесборных устройств проверяйте их присоединение и правильное использование.** Применение пылесоса может снизить опасность, создаваемую пылью.
- Применение электроинструмента и обращение с ним**
- ▶ **Не перегружайте электроинструмент. Используйте его Вашей работы предназначенный для этого электроинструмент.** С подходящим электроинструментом Вы работаете лучше и надежнее в указанном диапазоне мощности.
  - ▶ **Не работайте с электроинструментом при неисправном выключателе.** Электроинструмент, который не поддается включению или выключению, опасен и должен быть отремонтирован.
  - ▶ **До начала наладки электроинструмента, перед заменой принадлежностей и прекращением работы отключайте штепсельную вилку от розетки сети и/или выньте аккумулятор.** Эта мера предосторожности предотвращает непреднамеренное включение электроинструмента.
  - ▶ **Храните электроинструменты в недоступном для детей месте. Не разрешайте пользоваться электроинструментом лицам, которые не знакомы с ним или не читали настоящих инструкций.** Электроинструменты опасны в руках неопытных лиц.
  - ▶ **Тщательно ухаживайте за электроинструментом. Проверяйте безупречную функцию и ход движущихся частей электроинструмента, отсутствие поломок или повреждений, отрицательно влияющих на функцию электроинструмента. Поврежденные части должны быть отремонтированы до использования электроинструмента.** Плохое обслуживание электроинструментов является причиной большого числа несчастных случаев.
  - ▶ **Держите режущий инструмент в заточенном и чистом состоянии.** Заботливо ухоженные режущие инструменты с острыми режущими кромками режут заклиниваются и их легче вести.
  - ▶ **Применяйте электроинструмент, принадлежности, рабочие инструменты и т. п. в соответствии с настоящими инструкциями. Учитывайте при этом рабочие условия и выполняемую работу.** Использование электроинструментов для непредусмотренных работ может привести к опасным ситуациям.

**Сервис**

- ▶ **Ремонт Вашего электроинструмента поручайте только квалифицированному персоналу и только с применением оригинальных запасных частей.** Этим обеспечивается безопасность электроинструмента.

**Указания по технике безопасности для ножовок**

- ▶ **При выполнении работ, при которых рабочий инструмент может задеть скрытую электропроводку или собственный сетевой кабель, держите электроинструмент за изолированные ручки.** Контакт с проводкой под напряжением может привести к попаданию под напряжение металлических частей электроинструмента и к поражению электротоком.
- ▶ **По окончании рабочей операции выключите электроинструмент; вытягивайте пыльное полотно из прорези только после его полной остановки.** Этим Вы предотвратите рикошет и можете после этого без каких-либо рисков положить электроинструмент.

- ▶ **Используйте только неповрежденные, безупречные пыльные полотна.** Изогнутые или затупившиеся пыльные полотна могут переломиться, отрицательно сказаться на качестве распила или вызвать рикошет.
- ▶ **Не затормаживайте пыльное полотно после выключения боковым прижатием.** Это может повредить пыльное полотно, обломать его или привести к рикошету.
- ▶ **Используйте соответствующие металлоискатели для нахождения спрятанных в стене труб или проводки или обращайтесь за справкой в местное коммунальное предприятие.** Контакт с электропроводкой может привести к пожару и поражению электротоком. Повреждение газопровода может привести к взрыву. Повреждение водопровода ведет к нанесению материального ущерба или может вызвать поражение электротоком.
- ▶ **Всегда держите электроинструмент во время работы обеими руками, заняв предварительно устойчивое положение.** Двумя руками Вы работаете более надежно с электроинструментом.
- ▶ **Закрепляйте заготовку.** Заготовка, установленная в зажимное приспособление или в тиски, удерживается более надежно, чем в Вашей руке.
- ▶ **Выйдите полной остановки электроинструмента и только после этого выпускайте его из рук.** Рабочий инструмент может заесть, и это может привести к потере контроля над электроинструментом.

## Описание продукта и услуг



**Прочтите все указания и инструкции по технике безопасности.** Упущения в отношении указаний и инструкций по технике безопасности могут стать причиной поражения электрическим током, пожара и тяжелых травм.

Пожалуйста, откройте раскладную страницу с иллюстрациями электроинструмента и оставляйте ее открытой, пока Вы изучаете руководство по эксплуатации.

### Применение по назначению

Настоящий электроинструмент предназначен свободного для свободного ручного распиливания древесины, пластмассы и легких строительных материалов. Он пригоден для прямых резов и резов с погружением. Учитывайте рекомендации по применению пил.

### Изображенные составные части

Нумерация представленных компонентов выполнена по изображению на странице с иллюстрациями.

- 1 Меч
- 2 Дополнительная рукоятка (с изолированной поверхностью)
- 3 Установочное колесико числа частоты ходов
- 4 Блокиратор выключателя
- 5 Выключатель
- 6 Рукоятка (с изолированной поверхностью)

- 7 Патрубок отсоса
- 8 Всасывающий канал
- 9 Кнопка SDS для разблокировки пилки
- 10 Кулачок всасывающего канала
- 11 Защитный чехол пыльного полотна
- 12 Пыльное полотно\*
- 13 Винт с накаткой для дополнительной рукоятки
- 14 Проставочная труба для дополнительной рукоятки
- 15 Гайка с накаткой для дополнительной рукоятки
- 16 Винт дополнительной рукоятки
- 17 Зажим пыльного полотна
- 18 Штифт блокировки пилки
- 19 Направляющая пыльного полотна

\*Изображенные или описанные принадлежности не входят в стандартный объем поставки. Полный ассортимент принадлежностей Вы найдете в нашей программе принадлежностей.

### Технические данные

Электрическая ножовка	GFZ 16-35 AC	
Товарный №	0 601 637 7..	
Ном. потребляемая мощность	Вт	1600
Частота ходов на холостом ходу $n_0$	мин <sup>-1</sup>	850–2600
Длина хода	мм	50
Длина меча	мм	350
Вес согласно EPTA-Procedure 01:2014	кг	5,2
Класс защиты	□ / II	
Параметры указаны для номинального напряжения [U] 230 В. При других значениях напряжения, а также в специфическом для страны исполнении инструмента возможны иные параметры.		

### Данные по шуму и вибрации

Значения звуковой эмиссии определены в соответствии с EN 60745-2-11.

A-взвешенный уровень шума от электроинструмента составляет обычно: уровень звукового давления 91 дБ(A); уровень звуковой мощности 102 дБ(A). Недостоверность K = 3 дБ.

#### Применяйте средства защиты органов слуха!

Суммарная вибрация  $a_h$  (векторная сумма трех направлений) и погрешность K определены в соответствии с EN 60745:

распиливание древесно-стружечных плит:  $a_h = 5,0 \text{ м/с}^2$ , K = 1,5  $\text{м/с}^2$ ,

распиливание деревянных балок:  $a_h = 5,5 \text{ м/с}^2$ , K = 1,5  $\text{м/с}^2$ .

Указанный в этих инструкциях уровень вибрации определен в соответствии со стандартизированной методикой измерений, прописанной в EN 60745, и может использоваться для сравнения электроинструментов. Он пригоден также для предварительной оценки вибрационной нагрузки.

Уровень вибрации указан для основных видов работы с электроинструментом. Однако если электроинструмент будет использован для выполнения других работ, с раз-

## 92 | Русский

личными принадлежностями, с применением сменных рабочих инструментов, не предусмотренных изготовителем, или техническое обслуживание не будет отвечать предписаниям, то уровень вибрации может быть иным. Это может значительно повысить вибрационную нагрузку в течение всей продолжительности работы.

Для точной оценки вибрационной нагрузки в течение определенного временного интервала нужно учитывать также и время, когда инструмент выключен или, хотя и включен, но не находится в работе. Это может значительно сократить нагрузку от вибрации в расчете на полное рабочее время.


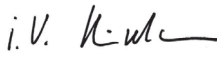
Предусмотрите дополнительные меры безопасности для защиты оператора от воздействия вибрации, например: техническое обслуживание электроинструмента и рабочих инструментов, меры по поддержанию рук в тепле, организация технологических процессов.

**Заявление о соответствии** 

Мы заявляем под нашу единоличную ответственность, что описанный в разделе «Технические данные» продукт отвечает всем соответствующим положениям Директив 2011/65/EU, до 19 апреля 2016: 2004/108/EC, начиная с 20 апреля 2016: 2014/30/EU, 2006/42/EC, включая их изменения, а также следующим нормам: EN 60745-1, EN 60745-2-11, EN 50581.

Техническая документация (2006/42/EC):  
Robert Bosch Power Tools GmbH, PT/ETM9,  
70538 Stuttgart, GERMANY

Henk Becker	Helmut Heinzelmann
Executive Vice President	Head of Product Certification
Engineering	PT/ETM9

Robert Bosch Power Tools GmbH  
70538 Stuttgart, GERMANY  
Stuttgart, 01.01.2017

**Сборка**

- ▶ **Перед любыми манипуляциями с электроинструментом вытаскивайте штепсель из розетки.**

**Дополнительная рукоятка****Установка дополнительной рукоятки (см. рис. А – С)**

Вставьте в отверстие корпуса проставочную трубу **14** и закрепите ее винтом с накаткой **13**.

Раздвиньте дополнительную рукоятку **2** и установите ее с обеих сторон на проставочную трубу **14**.

Вставьте винт **16** через дополнительную рукоятку и проставочную трубу и закрепите его гайкой с накаткой **15**.

**Поворот дополнительной рукоятки (см. рис. D)**

Дополнительную рукоятку **2** можно повернуть в любое положение, чтобы обеспечить возможность безопасной и не утомляющей работы с инструментом.

Отвинтите гайку с накаткой **15** и поверните дополнительную рукоятку **2** в желаемое положение. Крепко затяните гайку с накаткой.

**Смещение дополнительной рукоятки (см. рис. E)**

Для пиления близко к краю Вы можете сдвинуть в сторону дополнительную рукоятку **2**.

Ослабить винт с накаткой **13** и сдвинуть дополнительную рукоятку **2** проставочной трубой **14** в желаемое положение. Крепко затяните винт с накаткой.

**Установка/смена пилки**

- ▶ **При установке пилки надевайте защитные перчатки.** Прикосновение к пилкам может привести к травме.
- ▶ **При выполнении работ на электроинструменте устанавливайте защитный чехол **11** на пилку.**

**Выбор пилки**

Выбирайте пилки в соответствии с обрабатываемым материалом.

Применяйте для распиливания легких строительных материалов только пилки с твердосплавными пластинками и не пилки, предусмотренные для древесины или пластмассы.

**Установка пилки (см. рис. I – J)**

Поверните электроинструмент опорной плитой вверх. При необходимости снимите всасывающий канал **8** (см. «Всасывающий канал», стр. 93).

Всегда вставляйте сначала пилку, поводок **17** которой расположен ближе к двигателю.

**Указание:** Расположение поводков пилки **17** меняется каждый раз после выключения. На рисунках показано действительное положение.

- ▶ **Надпись на пилке **12** всегда должна быть обращена наружу и по окраске соответствовать поводку **17**.**

Нажмите на кнопку SDS **9** и держите ее вжатой. При этом штифт блокировки втягивается **18** и пилки могут быть зашпелены.

Вставьте подходящую пилку **12** в поводок **17**, который расположен ближе к двигателю (⊕). Поверните пилку в направляющую **19** и дайте носу пилки зафиксироваться в пазу меча **1**.

Установите вторую пилку в свободный поводок **17** (⊙). Поверните пилку в направляющую **19**. Отпустите клавишу SDS **9**.

Нажмите сверху на вторую пилку **12** так, чтобы носик пилки зафиксировался в пазу меча **1**.

- ▶ **Проверьте пилки на прочную посадку.** Пилка с зазором может выпасть и травмировать Вас.

Установите защитный чехол **11** на пилки **12**.

**Снятие пилки (см. рис. K – L)**

Нажмите кнопку SDS **9**. Вытяните обе пилки **12** одновременно до поводков **17** из направляющей (⊕).

Раздвиньте пилки **12** в продольном направлении (2) и вытяните **одну за другой** из направляющей **19** (3). При одновременном снятии пилки препятствуют друг другу.

### Отсос пыли и стружки

- ▶ Пыль некоторых материалов, как напр., красок с содержанием свинца, некоторых сортов древесины, минералов и металлов, может быть вредной для здоровья. Прикосновение к пыли и попадание пыли в дыхательные пути может вызвать аллергические реакции и/или заболевания дыхательных путей оператора или находящегося вблизи персонала. Определенные виды пыли, напр., дуба и бука, считаются канцерогенными, особенно совместно с присадками для обработки древесины (хромат, средство для защиты древесины). Материал с содержанием асбеста разрешается обрабатывать только специалистам.
    - По возможности используйте пригодный для материала пылеотсос.
    - Хорошо проветривайте рабочее место.
    - Рекомендуется пользоваться респираторной маской с фильтром класса P2.
- Соблюдайте действующие в Вашей стране предписания для обрабатываемых материалов.

### Всасывающий канал (см. рис. F)

Закрепите всасывающий канал **8** под рукояткой **6** на корпусе и дайте кулачкам **10** зафиксироваться.

Для снятия всасывающего канала **8** раздвиньте кулачки **10** и затем снимите канал назад.

### Присоединение пылеотсоса

Вставьте отсасывающий шланг (диаметр 35 мм, принадлежности) в патрубок отсоса **7**. Соедините отсасывающий шланг с пылесосом (принадлежности).

Обзор возможностей присоединения к различным пылесосам Вы найдете в конце настоящего руководства.

Пылесос должен быть пригоден для обрабатываемого материала.

Применяйте специальный пылесос для отсасывания особо вредных для здоровья видов пыли – возбудителей рака или сухой пыли.

## Работа с инструментом

### Включение электроинструмента

- ▶ **Учитывайте напряжение сети! Напряжение источника тока должно соответствовать данным на заводской табличке электроинструмента. Электроинструменты на 230 В могут работать также и при напряжении 220 В.**

### Включение/выключение

- ▶ **При включении электроинструмента пилки не должны лежать на детали и ничего не касаться.**

Для **включения** электроинструмента нажмите слева или справа на блокировку включения **4**, держите ее вжатой и нажмите на выключатель **5**.

Для **выключения** отпустите выключатель **5**.

При продолжительной работе с низкой частотой ходов электроинструмент может сильно нагреться. Выньте пилки и для охлаждения включите электроинструмент с макс. частотой ходов прибл. на 3 мин.

В целях экономии электроэнергии включайте электроинструмент только тогда, когда Вы собираетесь работать с ним.

### Предварительная установка числа ходов

С помощью установочного колесика **3** Вы можете изменять частоту ходов также и во время работы.

- 1 – 2: низкое число ходов
- 3 – 4: среднее число ходов
- 5 – 6: высокое число ходов

Необходимая частота ходов зависит от материала и рабочих условий и может быть определена методом проб.

### Указания по применению

- ▶ **Перед любыми манипуляциями с электроинструментом вытаскивайте штепсель из розетки.**
- ▶ **При распиливании легких строительных материалов выполняйте законные предписания и рекомендации изготовителя материала.**

Проверьте перед распиливанием древесину, стружечные плиты, строительные материалы и т. п. на наличие посторонних предметов, как то: шуруров, гвоздей и т. п., – и удалите их.

Хорошо закрепите деталь и ни в коем случае не подпирайте деталь рукой или ногой.

- ▶ **Трасса пропила должна быть свободной от препятствий сверху и снизу.**

Для пиления снимите теперь защитный чехол пыльного полотна **11**.

Крепко держите включенный электроинструмент при постановке его на деталь. Следите за тем, чтобы случайно не было соприкосновения с полом или другими предметами (опасность обратного удара).

По окончании рабочей операции выключите электроинструмент.

При застопорении пилки выключите немедленно электроинструмент. Разожмите пропил подходящим инструментом и выньте электроинструмент.

Не применяйте меч **1** для отбрасывания отпиленных деревянных частей или для подобных операций.

### Пиление с утапливанием (см. рис. G – H)

- ▶ **Методом утапливания можно обрабатывать только мягкие материалы, например, древесину, гипскартон и т. п.!**

Установите электроинструмент концом на деталь и включите инструмент. Осторожно с пилением дайте полотну погрузиться в деталь и пилите дальше вдоль линии реза.

Держите электроинструмент круто к детали и пилите дальше вдоль линии реза.

## Техобслуживание и сервис

### Техобслуживание и очистка

- ▶ **Перед любыми манипуляциями с электроинструментом вытаскивайте штепсель из розетки.**
- ▶ **Для обеспечения качественной и безопасной работы следует постоянно содержать электроинструмент и вентиляционные щели в чистоте.**

Очищайте меч **1**, направляющую пилки **19** и пилки **12** после работы.

Пилки **12** и направляющую **19** нельзя смазывать, так как иначе будет затруднено отсасывание пыли.

Если требуется поменять шнур, обращайтесь на фирму Bosch или в авторизованную сервисную мастерскую для электроинструментов Bosch.

### Принадлежности

Комплект пилки для древесины  
и пластмасс ..... 2 608 632 120

Комплект пилки с твердосплавными  
напайками для легких  
стройматериалов ..... 2 608 632 123

### Сервис и консультирование на предмет использования продукции

Сервисная мастерская ответит на все Ваши вопросы по ремонту и обслуживанию Вашего продукта и по запчастям. Монтажные чертежи и информацию по запчастям Вы найдете также по адресу:

**www.bosch-pt.com**

Коллектив сотрудников Bosch, предоставляющий консультации на предмет использования продукции, с удовольствием ответит на все Ваши вопросы относительно нашей продукции и ее принадлежностей.

Пожалуйста, во всех запросах и заказах запчастей обязательно указывайте 10-значный товарный номер по заводской табличке электроинструмента.

### Для региона: Россия, Беларусь, Казахстан, Украина

Гарантийное обслуживание и ремонт электроинструмента, с соблюдением требований и норм изготовителя производится на территории всех стран только в фирменных или авторизованных сервисных центрах «Роберт Бош».

**ПРЕДУПРЕЖДЕНИЕ!** Использование контрафактной продукции опасно в эксплуатации, может привести к ущербу для Вашего здоровья. Изготовление и распространение контрафактной продукции преследуется по Закону в административном и уголовном порядке.

### Россия

Уполномоченная изготовителем организация:

ООО «Роберт Бош»

Вашутинское шоссе, вл. 24

141400, г.Химки, Московская обл.

Россия

Тел.: 8 800 100 8007 (звонок по России бесплатный)

E-Mail: info.powertools@ru.bosch.com

Полную и актуальную информацию о расположении сервисных центров и приёмных пунктов Вы можете получить:

- на официальном сайте [www.bosch-pt.ru](http://www.bosch-pt.ru)
- либо по телефону справочно – сервисной службы Bosch 8 800 100 8007 (звонок по России бесплатный)

### Беларусь

ИП «Роберт Бош» ООО

Сервисный центр по обслуживанию электроинструмента

ул. Тимирязева, 65А-020

220035, г. Минск

Беларусь

Тел.: +375 (17) 254 78 71

Тел.: +375 (17) 254 79 15/16

Факс: +375 (17) 254 78 75

E-Mail: pt-service.by@bosch.com

Официальный сайт: [www.bosch-pt.by](http://www.bosch-pt.by)

### Казахстан

ТОО «Роберт Бош»

Сервисный центр по обслуживанию электроинструмента

г. Алматы

Казахстан

050050

пр. Райымбека 169/1

уг. ул. Коммунальная

Тел.: +7 (727) 232 37 07

Факс: +7 (727) 233 07 87

E-Mail: info.powertools.ka@bosch.com

Официальный сайт: [www.bosch.kz](http://www.bosch.kz); [www.bosch-pt.kz](http://www.bosch-pt.kz)

### Утилизация

Отслужившие свой срок электроинструменты, принадлежности и упаковку следует сдавать на экологически чистую рекуперацию отходов.

Не выбрасывайте электроинструменты в бытовой мусор!

### Только для стран-членов ЕС:



В соответствии с европейской директивой 2012/19/EU об отработанных электрических и электронных приборах и ее претворением в национальное законодательство отслужившие электрические и электронные приборы нужно собирать отдельно и сдавать на экологически чистую рекуперацию.

**Возможны изменения.**

## Українська

### Вказівки з техніки безпеки

#### Загальні застереження для електроприладів

**⚠ ПОПЕРЕДЖЕННЯ** Прочитайте всі застереження і вказівки. Недотримання застережень і вказівок може призвести до ураження електричним струмом, пожежі та/або серйозних травм.

**Добре зберігайте на майбутнє ці попередження і вказівки.**

Під поняттям «електроприлад» в цих застереженнях мається на увазі електроприлад, що працює від мережі (з електрокабелем) або від акумуляторної батареї (без електрокабелю).

#### Безпека на робочому місці

- ▶ **Тримайте своє робоче місце в чистоті і забезпечте добре освітлення робочого місця.** Безлад або погане освітлення на робочому місці можуть призвести до нещасних випадків.
- ▶ **Не працюйте з електроприладом у середовищі, де існує небезпека вибуху внаслідок присутності горючих рідин, газів або пилу.** Електроприлади можуть породжувати іскри, від яких може займатися пил або пари.
- ▶ **Під час праці з електроприладом не підпускайте до робочого місця дітей та інших людей.** Ви можете втратити контроль над приладом, якщо Ваша увага буде відвернута.

#### Електрична безпека

- ▶ **Штепсель електроприладу повинен підходити до розетки. Не дозволяється міняти щось в штепселі.** Для роботи з електроприладами, що мають захисне заземлення, не використовуйте адаптери. Використання оригінального штепселя та належної розетки зменшує ризик ураження електричним струмом.
- ▶ **Уникайте контакту частин тіла із заземленими поверхнями, як напр., трубами, батареями опалення, плитами та холодильниками.** Коли Ваше тіло заземлене, існує збільшена небезпека ураження електричним струмом.
- ▶ **Захищайте прилад від дощу і вологи.** Попадання води в електроприлад збільшує ризик ураження електричним струмом.
- ▶ **Не використовуйте кабель для перенесення електроприладу, підвішування або витягування штепселя з розетки. Захищайте кабель від тепла, олії, гострих країв та деталей приладу, що рухаються.** Пошкоджений або закручений кабель збільшує ризик ураження електричним струмом.
- ▶ **Для зовнішніх робіт обов'язково використовуйте лише такий подовжувач, що придатний для зовнішніх робіт.** Використання подовжувача, що

розрахований на зовнішні роботи, зменшує ризик ураження електричним струмом.

- ▶ **Якщо не можна запобігти використанню електроприладу у вологому середовищі, використовуйте пристрій захисного вимкнення.** Використання пристрою захисного вимкнення зменшує ризик ураження електричним струмом.

#### Безпека людей

- ▶ **Будьте уважними, слідкуйте за тим, що Ви робите, та розсудливо поведіться під час роботи з електроприладом. Не користуйтеся електроприладом, якщо Ви стомлені або знаходитеся під дією наркотиків, спиртних напоїв або ліків.** Мить неухважності при користуванні електроприладом може призвести до серйозних травм.
- ▶ **Вдягайте особисте захисне спорядження та обов'язково вдягайте захисні окуляри.** Вдягання особистого захисного спорядження, як напр., – в залежності від виду робіт – захисної маски, спецвзуття, що не ковзається, каски та навушників, зменшує ризик травм.
- ▶ **Уникайте випадкового вмикання. Перш ніж ввімкнути електроприлад в електромережу або під'єднати акумуляторну батарею, брати його в руки або переносити, впевніться в тому, що електроприлад вимкнений.** Тримання пальця на вимикачі під час перенесення електроприладу або підключення в розетку увімкненого приладу може призвести до травм.
- ▶ **Перед тим, як вмикати електроприлад, приберіть налагоджувальні інструменти та гайковий ключ.** Перебування налагоджувального інструмента або ключа в частині приладу, що обертається, може призвести до травм.
- ▶ **Уникайте неприродного положення тіла. Зберігайте стійке положення та завжди зберігайте рівновагу.** Це дозволить Вам краще зберігати контроль над електроприладом у несподіваних ситуаціях.
- ▶ **Вдягайте придатний одяг. Не вдягайте просторий одяг та прикраси. Не підставляйте волосся, одяг та рукавиці до деталей приладу, що рухаються.** Просторий одяг, довге волосся та прикраси можуть потрапити в деталі, що рухаються.
- ▶ **Якщо існує можливість монтувати пилосмоктувальні або пилоуловлюючі пристрої, переконайтеся, щоб вони були добре під'єднані та правильно використовувалися.** Використання пило-відсмоктувального пристрою може зменшити небезпеки, зумовлені пилом.

#### Правильне поводження та користування електроприладами

- ▶ **Не перевантажуйте прилад. Використовуйте такий прилад, що спеціально призначений для відповідної роботи.** З придатним приладом Ви з меншим ризиком отримаєте кращі результати роботи, якщо будете працювати в зазначеному діапазоні потужності.

## 96 | Українська

- ▶ **Не користуйтеся електроприладом з пошкодженням вимикачем.** Електроприлад, який не можна увімкнути або вимкнути, є небезпечним і його треба відремонтувати.
- ▶ **Перед тим, як регулювати що-небудь на приладі, міняти приладдя або ховати прилад, витягніть штепсель із розетки та/або витягніть акумуляторну батарею.** Ці попереджувальні заходи з техніки безпеки зменшують ризик випадкового запуску приладу.
- ▶ **Ховайте електроприлади, якими Ви саме не користуетесь, від дітей. Не дозволяйте користуватися електроприладом особам, що не знайомі з його роботою або не читали ці вказівки.** У разі застосування недосвідченими особами прилади несуть в собі небезпеку.
- ▶ **Старанно доглядайте за електроприладом. Перевіряйте, щоб рухомі деталі приладу бездоганно працювали та не заїдали, не були пошкодженими або настільки пошкодженими, щоб це могло вплинути на функціонування електроприладу. Пошкоджені деталі треба відремонтувати, перш ніж користуватися ними знов.** Велика кількість нещасних випадків спричиняється поганим доглядом за електроприладами.
- ▶ **Тримайте різальні інструменти нагостреними та в чистоті.** Старанно доглянуті різальні інструменти з гострим різальним краєм менше застряють та легші в експлуатації.
- ▶ **Використовуйте електроприлад, приладдя до нього, робочі інструменти т. і. відповідно до цих вказівок. Беріть до уваги при цьому умови роботи та специфіку виконуваної роботи.** Використання електроприладів для робіт, для яких вони не передбачені, може призвести до небезпечних ситуацій.

**Сервіс**

- ▶ **Віддавайте свій прилад на ремонт лише кваліфікованим фахівцям та лише з використанням оригінальних запчастин.** Це забезпечить безпеку приладу на довгий час.

**Вказівки з техніки безпеки для ножівок**

- ▶ **При роботах, коли робочий інструмент може зачепити захвану електропроводку або власний шнур живлення, тримайте електроінструмент за ізольовані рукоятки.** Зачеплення проводки, що знаходиться під напругою, може заряджувати також і металеві частини інструменту та призводити до ураження електричним струмом.
- ▶ **Після завершення робочої операції вимкніть електроприлад; витягуйте пилкове полотно з прорізу лише після того, як електроприлад зупиниться.** Цим Ви уникнете відсакування електроприладу і зможете безпечно покласти його.
- ▶ **Використовуйте лише непошкоджені, бездоганні пилкові полотна.** Погнуті або затуплені пилкові полотна можуть переламатися, негативно вплинути на якість розпилу або спричинити рикошет.

- ▶ **Після вимкнення не гальмуйте пилкове полотно натискуванням збоку.** Адже це може пошкодити пилкове полотно, переламати його або призвести до відсакування.
- ▶ **Для знаходження захованих в стіні труб або електропроводки користуйтеся придатними приладами або зверніться в місцеве підприємство електро-, газо- і водопостачання.** Зачеплення електропроводки може призводити до пожежі та ураження електричним струмом. Зачеплення газової труби може призводити до вибуху. Зачеплення водопровідної труби може завдати шкоду матеріальним цінностям або призвести до ураження електричним струмом.
- ▶ **Під час роботи міцно тримайте прилад двома руками і зберігайте стійке положення.** Двома руками Ви зможете надійніше тримати електроприлад.
- ▶ **Закріплюйте оброблюваний матеріал.** За допомогою затискного пристрою або лещат оброблюваний матеріал фіксується надійніше ніж при триманні його в руці.
- ▶ **Перед тим, як покласти електроприлад, зачекайте, поки він не зупиниться.** Адже робочий інструмент може зачепитися за що-небудь, що призведе до втрати контролю над електроприладом.

**Опис продукту і послуг****Прочитайте всі застереження і вказівки.**

Недотримання застережень і вказівок може призвести до ураження електричним струмом, пожежі та/або серйозних травм.

Будь ласка, розгорніть сторінку із зображенням приладу і тримайте її перед собою увесь час, коли будете читати інструкцію.

**Призначення приладу**

Електроприлад призначений для розпилювання у висячому положенні деревини, пластмаси та легких будівельних матеріалів. Він придатний для розпилювання рівною лінією та розпилювання із занурюванням. Зважайте на рекомендації щодо пилкових полотен.

**Зображені компоненти**

Нумерація зображених компонентів посилається на зображення електроприладу на сторінці з малюнком.

- 1 Пилальний апарат
- 2 Додаткова рукоятка (з ізолюваною поверхнею)
- 3 Коліщатко для встановлення частоти ходів
- 4 Фіксатор вимикача
- 5 Вимикач
- 6 Рукоятка (з ізолюваною поверхнею)
- 7 Витяжний патрубок
- 8 Витяжний канал
- 9 Кнопка розблокування пилкового полотна SDS
- 10 Кулачок для витяжного каналу
- 11 Захисний чохол до пилкового полотна



- 12 Пилкове полотно\*
- 13 Гвинт з накатаною головкою для додаткової рукоятки
- 14 Розпірна втулка для додаткової рукоятки
- 15 Гайка з накаткою для додаткової рукоятки
- 16 Гвинт до додаткової рукоятки
- 17 Поводок пилкового полотна
- 18 Фіксуєчий штифт пилкового полотна
- 19 Напрямна пилкового полотна

\*Зображене або описане приладдя не входить в стандартний обсяг поставки. Повний асортимент приладдя Ви знайдете в нашій програмі приладдя.

### Технічні дані

Електрична ножівка	GFZ 16-35 AC	
Товарний номер	0 601 637 7..	
Ном. споживана потужність	Вт	1600
Частота ходів на холостому ходу $n_0$	хвил. <sup>-1</sup>	850 – 2600
Величина підйому	мм	50
Довжина пиляльного апарату	мм	350
Вага відповідно до EPTA-Procedure 01:2014	кг	5,2
Клас захисту	□/II	
Параметри зазначені для номінальної напруги [U] 230 В. При інших значеннях напруги, а також у специфічному для країни виконанні можливі інші параметри.		

### Інформація щодо шуму і вібрації

Значення звукової емісії отримані відповідно до EN 60745-2-11.

Оцінений як А рівень звукового тиску від приладу, як правило, становить: звукове навантаження 91 дБ(А); звукова потужність 102 дБ(А). Похибка К = 3 дБ.

#### Вдягайте навушники!

Сумарна вібрація  $a_h$  (векторна сума трьох напрямків) та похибка К визначені відповідно до EN 60745: розпилювання деревостружкових плит:  $a_h = 5,0 \text{ м/с}^2$ ,  $K = 1,5 \text{ м/с}^2$ , розпилювання дерев'яних балок:  $a_h = 5,5 \text{ м/с}^2$ ,  $K = 1,5 \text{ м/с}^2$ .

Зазначений в цих вказівках рівень вібрації був визначений за процедурою, визначеною в EN 60745; нею можна користуватися для порівняння електроінструментів. Він придатний також і для попередньої оцінки вібраційного навантаження.

Зазначений рівень вібрації стосується головних робіт, для яких застосовується електроприлад. Однак при застосуванні електроінструменту для інших робіт, роботі з різним приладдям або з іншими змінними робочими інструментами або при недостатньому технічному обслуговуванні рівень вібрації може бути іншим. В результаті вібраційне навантаження протягом всього інтервалу використання приладу може значно зростати. Для точної оцінки вібраційного навантаження треба враховувати також і інтервали часу, коли прилад

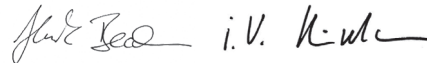
вимкнута або, хоч і увімкнута, але саме не в роботі. Це може значно зменшити вібраційне навантаження протягом всього інтервалу використання приладу. Визначте додаткові заходи безпеки для захисту від вібрації працюючого з приладом, як напр.: технічне обслуговування електроприладу і робочих інструментів, нагрівання рук, організація робочих процесів.

### Заява про відповідність **CE**

Ми заявляємо під нашу одноособову відповідальність, що описаний у розділі «Технічні дані» продукт відповідає усім відповідним положенням Директив 2011/65/EU, до 19 квітня 2016: 2004/108/EC, починаючи з 20 квітня 2016: 2014/30/EU, 2006/42/EC, включаючи їх зміни, а також наступним нормам: EN 60745-1, EN 60745-2-11, EN 50581.

Технічна документація (2006/42/EC): Robert Bosch Power Tools GmbH, PT/ETM9, 70538 Stuttgart, GERMANY

Henk Becker Executive Vice President Engineering  
Helmut Heinzelmann Head of Product Certification PT/ETM9



Robert Bosch Power Tools GmbH  
70538 Stuttgart, GERMANY  
Stuttgart, 01.01.2017

### Монтаж

- **Перед будь-якими маніпуляціями з електроприладом витягніть штепсель з розетки.**

### Додаткова рукоятка

#### Монтаж додаткової рукоятки (див. мал. А – С)

Встроміть розпірну втулку **14** в отвір на корпусі і прикрутіть її за допомогою гвинта з накатаною головкою **13**. Розтягніть додаткову рукоятку **2** і надіньте її з обох боків на розпірну втулку **14**.

Просуньте гвинт **16** через додаткову рукоятку і розпірну втулку і прикрутіть його за допомогою гайки з накаткою **15**.

#### Повертання додаткової рукоятки (див. мал. D)

Додаткову рукоятку **2** можна повертати в будь-яке положення, що забезпечує зручну роботу без втомлення рук.

Відпустіть гайку з накаткою **15** і поверніть додаткову рукоятку **2** в бажане положення. Знову міцно затягніть гайку з накаткою.

#### Пересування додаткової рукоятки (див. мал. E)

Для розпилювання понад краєм додаткову рукоятку **2** можна посунути убік.

Відпустіть гвинт з накатаною головкою **13** і посуньте додаткову рукоятку **2** з розпірною втулкою **14** в бажане положення. Знову міцно затягніть гвинт з накатаною головкою.

### Встромляння/заміна пилкових полотен

- ▶ Для монтажу пилкових полотен обов'язково **вдягайте захисні рукавиці**. Торкання до пилкових полотен несе в собі небезпеку поранення.
- ▶ При всіх роботах з електроприладом **надівайте на пилкові полотна захисний чохол 11**.

#### Вибір пилкових полотен

Вибирайте пилкові полотна відповідно до оброблюваного матеріалу.

Використовуйте для розпилювання легких будівельних матеріалів лише твердосплавні пилкові полотна, що не розраховані на деревину або пластмасу.

#### Встромляння пилкових полотен (див. мал. I – J)

Переверніть електроприлад опорною плитою догори.

При необхідності зніміть витяжний канал **8** (див. «Витяжний канал», стор. 98).

Завжди спочатку встромляйте пилкове полотно, поводок **17** якого знаходиться якнайближче до мотора.

**Вказівка:** Після кожного вимкнення поводки пилкових полотен **17** знаходяться в інших положеннях. На малюнку зображене довільне положення.

- ▶ **Надпис на пилковому полотні 12 повинен завжди дивитися назовні і співпадати з кольором поводка пилкового полотна 17.**

Натисніть на кнопку SDS **9** і тримайте її натиснутою. Фіксує штифт **18** відходить назад, і можна встромляти пилкові полотна.

Посадіть придатне пилкове полотно **12** на поводок **17**, який знаходиться якнайближче до мотора (⊙). Опустіть пилкове полотно у напрямку пилкових полотен **19** і дайте носіку на пилковому полотні увійти в отвір на пиляльному апараті **1**.

Надіньте друге пиляльне полотно на вільний поводок **17** (⊙). Опустіть пилкове полотно у напрямку пилкових полотен **19**. Відпустіть кнопку SDS **9**.

Натисніть зверху на друге пилкове полотно **12**, щоб носік на пилковому полотні зайшов у отвір на пиляльному апараті **1**.

- ▶ **Перевірте пиляльні полотна на предмет міцної посадки.** Слабо закріплене пилкове полотно може випасти і поранити Вас.

Надіньте захисний чохол **11** на пилкові полотна **12**.

#### Виймання пилкових полотен (див. мал. K – L)

Натисніть на кнопку SDS **9**. Витягніть одночасно обидва пилкові полотна **12** в районі поводків **17** з напрямної пилкових полотен (⊙).

Потягніть пилкові полотна **12** у різні боки (⊙) і витягніть їх **по черзі** з напрямної пилкових полотен **19** (⊙). При одночасному вийманні пилкові полотна зачеплюються одне за одне.

### Відсмоктування пилу/тирси/стружки

- ▶ Пил таких матеріалів, як напр., лакофарбових покрив, що містять свинець, деяких видів деревини, мінералів і металу, може бути небезпечним для здоров'я. Торкання або вдихання пилу може викликати у Вас або у осіб, що знаходяться поблизу, алергічні реакції та/або захворювання дихальних шляхів. Певні види пилу, як напр., дубовий або буковий пил, вважаються канцерогенними, особливо в сполученні з добавками для обробки деревини (хромат, засоби для захисту деревини). Матеріали, що містять азбест, дозволяється обробляти лише спеціалістам.
  - За можливістю використовуйте придатний для матеріалу відсмоктувальний пристрій.
  - Слідкуйте за доброю вентиляцією на робочому місці.
  - Рекомендується вдягати респіраторну маску з фільтром класу P2.

Додержуйтеся приписів щодо оброблюваних матеріалів, що діють у Вашій країні.

#### Витяжний канал (див. мал. F)

Встроміть витяжний канал **8** під рукоюкою **6** на корпус і дайте йому сісти на кулачки **10**.

Щоб зняти витяжний канал **8**, зніміть його з кулачків **10** і потягніть назад.

#### Під'єднання системи пиловідсмоктування

Встроміть відсмоктувальний шланг (діаметр 35 мм, приладдя) у витяжний патрубок **7**. Під'єднайте відсмоктувальний шланг до пилососа (приладдя).

Огляд різних пилососів, до яких можна під'єднати прилад, Ви знайдете в кінці цієї інструкції.

Пиловідсмоктувач повинен бути придатним для роботи з оброблюваним матеріалом.

Для відсмоктування особливо шкідливого для здоров'я, канцерогенного або сухого пилу потрібний спеціальний пиловідсмоктувач.

## Робота

### Початок роботи

- ▶ **Зважайте на напругу в мережі! Напруга джерела струму повинна відповідати значенню, що зазначене на табличці з характеристиками електроприладу. Електроприлад, що розрахований на напругу 230 В, може працювати також і при 220 В.**

### Вмикання/вимкання

- ▶ При вмиканні електроприладу пилкові полотна не повинні ні до чого прилягати і ні до чого торкатися.

Щоб увімкнути електроприлад, натисніть ліворуч або праворуч на блокувальний вимикач **4**, тримайте його натиснутим і потім натисніть на вимикач **5**.

Щоб вимкнути електроприлад, відпустіть вимикач **5**.

При тривалій роботі з малою частотою ходів електроприлад може сильно нагріватися. Вийміть пилкові полотна і дайте електроприладу попрацювати для охолодження прибіл. З хвил. з максимальною частотою ходів.

З міркувань заощадження електроенергії вмикайте електроінструмент лише тоді, коли Ви збираєтесь користуватися ним.

### Попереднє встановлення частоти ходів

За допомогою коліщатка для попереднього встановлення частоти ходів **3** можна задавати частоту ходів і міняти її під час роботи.

- 1–2: низька частота ходів
- 3–4: середня частота ходів
- 5–6: висока частота ходів

Необхідна частота ходів залежить від оброблюваного матеріалу, визначити її можна шляхом практичних спроб.

### Вказівки щодо роботи

- ▶ **Перед будь-якими маніпуляціями з електроприладом витягніть штепсель з розетки.**
- ▶ **При розпилюванні легких будівельних матеріалів зважайте на законодавчі приписи і рекомендації виготовлювача матеріалу.**

Перед тим, як розпилювати деревину, деревностружкові плити, будівельні матеріали тощо, перевірте, чи немає в них чужорідних тіл, як напр., цвяхів, гвинтів/шурупів т. і.

Міцно затисніть оброблювальну деталь і в жодному випадку не підпирайте її рукою або ногою.

- ▶ **По лінії розпилювання зверху і знизу не повинно бути ніяких перешкод.**

Знімайте захисний чохол **11** з пилкового полотна лише для розпилювання.

Добре тримайте увімкнений електроприлад, коли будете приставляти його до оброблюваного матеріалу. Слідкуйте за тим, щоб не торкатися невідомо підлоги або інших предметів (небезпека спінання).

Після закінчення робочої операції вимкніть електроприлад.

У разі заклинання пилкових полотен негайно вимкніть електроприлад. За допомогою додатного інструмента злегка розведіть щілину та витягніть прилад.

Не використовуйте пиляльний апарат **1** для підважування і витягування відпиляних шматків деревини тощо.

### Розпилювання із занурюванням (див. мал. G – H)

- ▶ **Із занурюванням дозволяється розпилювати лише м'які матеріали – такі, як деревина, гіпсокартон тощо!**

Приставте електроприлад носиком до оброблюваного матеріалу і увімкніть його. Обережно розпилюючи, дайте пиляльному апарату зануритися в оброблюваний матеріал, аж поки він не буде перепилений.

Тримайте електроприлад під більшим кутом до оброблюваної деталі і продовжуйте розпилювати уздовж лінії розпилювання.

## Технічне обслуговування і сервіс

### Технічне обслуговування і очищення

- ▶ **Перед будь-якими маніпуляціями з електроприладом витягніть штепсель з розетки.**
- ▶ **Щоб електроприлад працював якісно і надійно, тримайте прилад і вентиляційні отвори в чистоті.**

Прочищайте пиляльний апарат **1**, напрямну пилкового полотна **19** і пилкові полотна **12** після закінчення роботи.

Пилкові полотна **12** і напрямну пилкових полотен **19** не можна змачувати, оскільки це заважає відсмоктуванню пилу.

Якщо треба поміняти під'єднувальний кабель, це треба робити на фірмі Bosch або в сервісній майстерні для електроінструментів Bosch, щоб уникнути небезпек.

### Приладдя

Комплект пилкових полотен для деревини і пластмаси ..... 2 608 632 120

Комплект твердосплавних пилкових полотен для легких будівельних матеріалів ..... 2 608 632 123

### Сервіс та надання консультацій щодо використання продукції

Сервісна майстерня відповість на запитання стосовно ремонту і технічного обслуговування Вашого виробу. Малюнки в деталях і інформацію щодо запчастин можна знайти за адресою:

**www.bosch-pt.com**

Команда співробітників Bosch з надання консультацій щодо використання продукції із задоволенням відповість на Ваші запитання стосовно нашої продукції та приладдя до неї.

При всіх запитаннях і при замовленні запчастин, будь ласка, обов'язково зазначайте 10-значний товарний номер, що знаходиться на заводській табличці електроприладу.

**100 | Қазақша**

Гарантийне обслуговування і ремонт електроінструменту здійснюються відповідно до вимог і норм виготовлювача на території всіх країн лише у фірмових або авторизованих сервісних центрах фірми «Роберт Бош».

**ПОПЕРЕДЖЕННЯ!** Використання контрафактної продукції небезпечно в експлуатації і може мати негативні наслідки для здоров'я. Виготовлення і розповсюдження контрафактної продукції переслідується за Законом в адміністративному і кримінальному порядку.

**Україна**

ТОВ «Роберт Бош»

Сервісний центр електроінструментів

вул. Крайна, 1, 02660, Київ-60

Україна

Тел.: (044) 4 90 24 07 (багатоканальний)

E-Mail: pt-service.ua@bosch.com

Офіційний сайт: www.bosch-powertools.com.ua

Адреса Регіональних гарантійних сервісних майстерень зазначена в Національному гарантійному талоні.

**Утилізація**

Електроприлади, приладдя і упаковку треба здавати на екологічно чисту повторну переробку.

Не викидайте електроінструменти в побутове сміття!

**Лише для країн ЄС:**

Відповідно до європейської директиви 2012/19/EU про відпрацьовані електро- і електронні прилади і її перетворення в національному законодавстві електроприлади, що вийшли з вживання, повинні здаватися окремо і утилізуватися екологічно чистим способом.

**Можливі зміни.****Қазақша**

Өндірушінің өнім үшін қарастырған пайдалану құжаттарының құрамында пайдалану жөніндегі осы нұсқаулық, сонымен бірге қосымшалар да болуы мүмкін. Сәйкестікті растау жайлы ақпарат қосымшада бар. Өнімді өндірген мемлекет туралы ақпарат өнімнің корпусында және қосымшада көрсетілген.

Өндіру күні нұсқаулықтың соңғы, мұқаба бетінде көрсетілген.

Импорртаушы контакттік мәліметін орамада табу мүмкін.

**Өнімді пайдалану мерзімі**

Өнімнің қызмет ету мерзімі 7 жыл. Өндірілген мерзімнен бастап (өндіру күні зауыт тақтайшасында жазылған) істетпей 5 жыл сақтағаннан соң, өнімді тексеру сіз (сервистік тексеру) пайдалану ұсынылмайды.

**Қызметкер немесе пайдаланушының қателіктері мен істен шығу себептерінің тізімі**

- тұтқасы мен корпусы бұзылған болса, өнімді пайдаланбаңыз
- өнім корпусынан тікелей түтін шықса, пайдаланбаңыз
- тоқ сымы бұзылған немесе оқшаулаусыз болса, пайдаланбаңыз
- жауын – шашын кезінде сыртта (далада) пайдаланбаңыз
- корпус ішіне су кірсе құрылғыны қосушы болмаңыз
- көп ұшқын шықса, пайдаланбаңыз
- қатты діріл кезінде пайдаланбаңыз

**Шекті күй белгілері**

- тоқ сымының тозуы немесе зақымдануы
- өнім корпусының зақымдалуы

**Қызмет көрсету түрі мен жиілігі**

Әр пайдаланудан соң өнімді тазалау ұсынылады.

**Сақтау**

- құрғақ жерде сақтау керек
- жоғары температура көзінен және күн сәулелерінің әсерінен алыс сақтау керек
- сақтау кезінде температураның кенет ауытқуынан қорғау керек
- орамасыз сақтау мүмкін емес
- сақтау шарттары туралы қосымша ақпарат алу үшін МЕМСТ 15150 (Шарт 1) құжатын қараңыз

**Тасымалдау**

- тасымалдау кезінде өнімді құлатуға және кез келген механикалық ықпал етуге қатаң тыйым салынады
- босату/жүктеу кезінде пакетті қысатын машиналарды пайдалануға рұқсат берілмейді.
- тасымалдау шарттары талаптарын МЕМСТ 15150 (5 шарт) құжатын оқыңыз.

## Қауіпсіздік нұсқаулары

### Электр құралдарының жалпы қауіпсіздік нұсқаулықтары

#### **⚠ ЕСКЕРТУ** Барлық қауіпсіздік нұсқаулықтарын және ескертпелерді оқыңыз.

Техникалық қауіпсіздік нұсқаулықтарын және ескертпелерді сақтамау тоқтың соғуына, өрт және/немесе ауыр жарақаттануларға алып келуі мүмкін.

#### **Болашақ жұмыстар үшін қауіпсіздік нұсқаулықтары мен ескертпелерді сақтап қойыңыз.**

Қауіпсіздік нұсқаулықтарында пайдаланылған „Электр құрал“ атауының желіден қуат алатын электр құралдарына (желілік кабелі менен) және аккумуляторден қуат алатын электр құралдарына (желілік кабелі жоқ) қатысы бар.

#### **Жұмыс орнының қауіпсіздігі**

- ▶ **Жұмыс орнын таза және жақсы жарықталған жағдайда ұстаңыз.** Тәртіп немесе жарық болмаған жұмыс аймақтары жазатайым оқиғаларға алып келуі мүмкін.
- ▶ **Жанатын сұйықтықтар, газдар немесе шаң жиылған жарылыс қауіпі бар қоршауда электр құралды пайдаланбаңыз.** Электр құралдары ұшқын шығарып, шаң немесе буларды жандыруы мүмкін.
- ▶ **Электр құралдарын пайдалану кезінде балалар және басқа адамдарды ұзақ жерге шеттетіңіз.** Ауытқу кезінде құрал бақылауын жоғалтуыңыз мүмкін.

#### **Электр қауіпсіздігі**

- ▶ **Электр құрал штепселінің айыры розеткаға сыюы қажет.** Айырды ешқандай өзгерту мүмкін емес. **Жерге қосулы электр құралдармен ешқандай адаптерлік айырды пайдаланбаңыз.** Өзгертілмеген айыр және жарамды розеткаларды пайдалану электр тоқ соғу қауіпін төмендетеді.
- ▶ **Құбыр, жылытатын жабдық, плита және суытқыш сияқты жерге қосулы құралдар сыртына тимеңіз.** Егер денеңіз жерге қосулы болса, электр тоғының соғу қауіпі артады.
- ▶ **Электр құралдарын ылғалдан, сыздан сақтаңыз.** Электр құралының ішіне су кірсе, ол электр тоғының соғу қауіпін арттырады.
- ▶ **Электр құралды алып жүру, асып қою немесе айырын розеткадан шығару үшін кабельді пайдаланбаңыз.** Кабельді ыстықтан, майдан, өткір шеттерден немесе құралдың жылжыма бөлестерінен алыс жерде ұстаңыз. Зақымдалған немесе шиеленіскен кабель электр тоғының соғу қауіпін арттырады.
- ▶ **Электр құралымен ашық жерде жұмыс істесеңіз, тек сыртта пайдалануға арналған ұзартқышты пайдаланыңыз.** Сыртта пайдалануға арналған ұзартқышты пайдалану электр тоғының соғу қауіпін төмендетеді.
- ▶ **Электр құралын ылғалды қоршауда пайдалану қажет болса, автоматты сақтандырғыш ажыратқышын пайдаланыңыз.** Автоматты сақтандырғыш ажыратқышты пайдалану тоқ соғу қауіпін төмендетеді.

#### **Адамдар қауіпсіздігі**

- ▶ **Сақ болып, не істеп жатқаныңызға айрықша көңіл бөліп, электр құралын ретімен пайдаланыңыз.** Шаршаған жағдайда немесе еліткіш, алкоголь немесе дәрі әсері астында электр құралды пайдаланбаңыз. Электр құралды пайдалануда секундтық абайсыздық қатты жарақаттануларға алып келуі мүмкін.
- ▶ **Жеке сақтайтын киімді және әрдайым қорғаныш көзілдірікті киіңіз.** Электр құрал түріне немесе пайдалануына байланысты шаңтұтқыш, сырғудан сақтайтын бәтеңке, сақтайтын шлем немесе құлақ сақтағышы сияқты жеке қорғаныс жабдықтарын кию жарақаттану қауіпін төмендетеді.
- ▶ **Байқаусыз пайдаланудан аулақ болыңыз.** Электр құралын тоққа және/немесе аккумуляторға қосуда, оны көтергенде немесе алып жүргенде, өшірулі болуына көз жеткізіңіз. Электр құралын көтеріп тұрғанда, бармақты ажыратқышта ұстау немесе құрылғыны қосулы күйде тоққа қосу, жазатайым оқиғаларға алып келуі мүмкін.
- ▶ **Электр құралын қосудан алдын реттейтін аспаптарды және гайка кілттерін алыстатыңыз.** Айналатын бөлшекте тұрған аспап немесе кілт жарақаттануларға алып келуі мүмкін.
- ▶ **Қалыпсыз дене күйінде тұрмаңыз. Тірек күйде тұрып, әрқашан өзіңізді сенімді ұстаңыз.** Осылай сіз күтпеген жағдайда электр құралды жақсырақ бақылайсыз.
- ▶ **Жұмысқа жарамды киім киіңіз. Кең немесе сәнді киім кимеңіз. Шашыңызды, киім және қолғапты қозғалмалы бөлшектерден алыс ұстаңыз.** Кең киім, әшекей немесе ұзын шаш қозғалмалы бөлшектерге тиюі мүмкін.
- ▶ **Шаңсорғыш және шаңтұтқыш жабдықтарды құрғанда, олардың қосылғандығына және дұрыс пайдалануына көз жеткізіңіз.** Шаңсорғышты пайдалану шаң себебінен болатын қауіптерді азайтады.

#### **Электр құралдарын пайдалану және күту**

- ▶ **Құралды аса көп жүктемеңіз. Жұмысыңыз үшін жарамды электр құралын пайдаланыңыз.** Жарамды электр құралымен керекті жұмыс аймағында дұрыс әрі сенімді жұмыс істейсіз.
- ▶ **Ажыратқышы дұрыс емес электр құралын пайдаланбаңыз.** Қосуға немесе өшіруге болмайтын электр құралы қауіпті болып, оны жөндеу қажет болады.
- ▶ **Жабдықтарды реттеу, бөлшектерін алмастыру немесе құралды алып қоюдан алдын айырды розеткадан шығарыңыз және/немесе аккумуляторды алып тастаңыз.** Бұл сақтық әрекеті электр құралдың байқаусыз қосылуына жол бермейді.
- ▶ **Пайдаланылмайтын электр құралдарды балалар қолы жетпейтін жайға қойыңыз. Осыларды білмейтін немесе осы ескертпелерді оқымаған адамдарға бұл құралды пайдалануға жол бермеңіз.** Тәжірибесіз адамдар қолында электр құралдары қауіпті болады.

## 102 | Қазақша

- ▶ **Электр құралдарын ұқыпты күтіңіз.** Қозғалмалы бөлшектердің кедергісіз істеуіне және кептеліп қалмауына, бөлшектердің ақаусыз немесе зақымдалмаған болуына, электр құралының зақымдалмағанына көз жеткізіңіз. Зақымдалған бөлшектері бар құралды пайдаланудан алдын жөндеңіз. Электр құралдарының дұрыс күтілмеуі жазатайым оқиғаларға себеп болып жатады.
- ▶ **Кескіш аспаптарды өткір және таза күйде сақтаңыз.** Дұрыс күтілген және кескіш жиектері өткір кескіш аспаптар аз кептеліп, кесілетін бетке оңай бағытталады.
- ▶ **Электр құралын, жабдықтарды, алмалы-салмалы аспаптарды және т.б. осы нұсқауларға сай пайдаланыңыз. Сонымен жұмыс шарттарымен орындайтын әрекеттерге назар аударыңыз.** Электр құралдарын арналмаған жұмыстарда пайдалану қауіпті.

**Қызмет**

- ▶ **Электр құралыңызды тек білікті маманға және арнаулы бөлшектермен жөндеңіз.** Сол арқылы электр құралының қауіпсіздігін сақтайсыз.

**Қол аралар үшін қауіпсіздік нұсқаулары**

- ▶ **Алмалы-салмалы құралдар жасырылған тоқ сымна немесе өз желі кабеліне тиюі мүмкін болған жұмыстарды орындаған кезде құралды айырылған тұтқасынан ұстаңыз.** Тоқ өтетін сымға тию металлды құрал бөлшектеріне тоқ беріп, соғуына алып келуі мүмкін.
- ▶ **Жұмысты аяқтағаннан кейін электр құралын өшіріп, оның толық тоқтағанынан соң ғана ара полотнаны кесіктен шығарыңыз.** Сол арқылы кері соғудан сақтанып, электр құралын қауіпсіз күйге келтіресіз.
- ▶ **Бұзылмаған мінсіз ара полотнаны пайдаланыңыз.** Қисайған немесе өтпес ара полотнолары сынуы, кесікті зақымдауы немесе кері соғу себебін тудырады.
- ▶ **Ара полотнаны өшіргеннен соң бүйір басу арқылы тоқтатпаңыз.** Ара полотносы бұзылуы, сынуы немесе керу соғу себебін тудыруы мүмкін.
- ▶ **Қажетті темір іздеу құралдарын пайдаланып, жасырылған су, газ, электр сымдарын табыңыз немесе жергілікті қызмет көрсету ұйымдарын шақырыңыз.** Электр сымдарына тию өрт немесе тоқ соғуына алып келуі мүмкін. Газ құбырын зақымдау жарылысқа алып келуі мүмкін. Су құбырына тию материалдық зиян немесе тоқ соғуына алып келуі мүмкін.
- ▶ **Электр құралды пайдалануда оны екі қолмен берік ұстап, тұрақты қалыпта тұрыңыз.** Электр құралы екі қолмен сенімді басқарылады.

- ▶ **Дайындаманы бекітіңіз.** Қысу құралына немесе қысқышқа орнатылған дайындама қолыңызбен салыстырғанда, берік ұсталады.
- ▶ **Электр құралын жерге қюдан алдын оның тоқтауын күтіңіз.** Алмалы-салмалы аспап ілініп электр құрал бақылауының жоғалтуына алып келуі мүмкін.

**Өнім және қызмет сипаттамасы**

**Барлық қауіпсіздік нұсқаулықтарын және ескертпелерді оқыңыз.** Техникалық қауіпсіздік нұсқаулықтарын және ескертпелерді сақтамау тоқтың соғуына, өрт және/немесе ауыр жарақаттануларға апаруы мүмкін.

Электр құралының суреті бар бетті ашып пайдалану нұсқаулығын оқу кезінде оны ашық ұстаңыз.

**Тағайындалу бойынша қолдану**

Электр құралы ағаш, пластмасса және жеңіл құрылыс материалдарын қолмен аралауға арналған. Ол тік және жасырын кесіктерді жасау үшін. Ара полотнолары ұсыныстарын орындау қажет.

**Бейнеленген құрамды бөлшектер**

Көрсетілген құрамдастар нөмірленген суреттері бар беттегі электр құралының сипаттамасына сай.

- 1 Пышақ
- 2 Қосымша тұтқа (беті оқшауландырылған)
- 3 Жүріс санын таңдау реттеушісі
- 4 Қосқыш/өшіргішті блокалау
- 5 Қосқыш/өшіргіш
- 6 Тұтқа (беті оқшауландырылған)
- 7 Аспирациялық келте құбыр
- 8 Сору каналы
- 9 Ара полотнаны босату үшін SDS пернесі
- 10 Сору каналы үшін жұдырықшал
- 11 Ара полотносы қорғағышы
- 12 Ара полотносы\*
- 13 Қосымша тұтқа үшін домалатпа бұранда
- 14 Қосымша тұтқа үшін кернегіш құбыр
- 15 Қосымша тұтқаға арналған кедір-бұдырланған сомын
- 16 Қосымша тұтқа үшін бұранда
- 17 Аралау полотносы қысқышы
- 18 Ара полотносы бұғаттау ысырмасы
- 19 Ара полотносы бағыттауышы

\*Бейнеленген немесе сипатталған жабдықтар стандартты жеткізу көлемімен қамтылмайды. Толық жабдықтарды біздің жабдықтар бағдарламамыздан табасыз.

**Техникалық мәліметтер**

Электр қол ара		GFZ 16-35 AC
Өнім нөмірі		0 601 637 7..
Кесімді қуатты пайдалану	Вт	1 600
Жүктелусіз істеу жүріс саны $n_0$	мин <sup>-1</sup>	850 – 2 600
Жүріс	мм	50
Пышақ ұзындығы	мм	350
EPTA-Procedure 01:2014		
құжатына сай салмағы	кг	5,2
Сақтық сыныпы		□ / II
Мәліметтер [U] 230 В кесімді кернеуге арналған. Басқа кернеу және елде қабылданған заңдар бұл мәліметтерді өзгертуі мүмкін.		

**Шуыл және дірілдеу туралы ақпарат**

Шу эмиссиясының мәндері EN 60745-2-11 бойынша есептелген.

A-мен белгіленген электр құралын шуыл деңгейі әдетте төмендегіге тең: дыбыс күші 91 дБ(A); дыбыс қуаты 102 дБ(A). Өлшеу дәлсіздігі K = 3 дБ.

**Құлақты қорғау құралдарын киіңіз!**

Жиынтық діріл мәні  $a_h$  (үш бағыттың векторлық қосындысы) және K дәлсіздігі EN 60745 стандартына сай анықталған:

ЖАТты аралау:  $a_h = 5,0 \text{ м/с}^2$ ,  $K = 1,5 \text{ м/с}^2$ ,  
Ағаштық брустарды аралау:  $a_h = 5,5 \text{ м/с}^2$ ,  $K = 1,5 \text{ м/с}^2$ .

Осы ескертпелерде берілген дірілдеу пәрмені EN 60745 ережесінде мөлшерленген өлшеу әдісі бойынша есептелген болып электр құралдарды бір-бірімен салыстыру үшін пайдаланылуы мүмкін. Ол дірілдеу қуатын шамалап өлшеу үшін де жарамды.

Берілген діріл көлемі электр құралының негізгі жұмыстары үшін берілген. Егер электр құрал басқа жұмыстар үшін түрлі керек-жарақтармен басқа алмалы-салмалы аспаптар менен немесе жетімсіз күтумен пайдаланылса дірілдеу көлемдері өзгереді. Бұл жұмыс барысындағы діріл қуатын арттырады.

Дірілдеу қуатын нақты есептеу үшін құрал өшірілген және қосылған болып пайдаланылмаған уақыттарды да ескеру қажет. Бұл дірілдеу қуатын бүкіл жұмыс уақытында қатты төмендетеді.

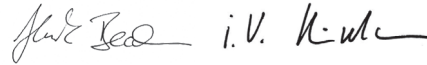
Пайдаланушының дірілдеу әсерінен сақтау үшін қосымша қауіпсіздік шараларын қолдану қажет, мысалы: электр құралды және алмалы-салмалы аспаптарды күту, қолдарды ыстық ұстау, жұмыс әдістерін ұйымдыстыру.

**Сәйкестік мәлідемесі** 

Жеке жауапкершілікпен біз „Техникалық мәліметтер“ де сипатталған өнімнің 2011/65/EU, 2016 жыл 19 сәуіріне дейін: 2014/108/EC, 2016 жыл 20 сәуірінен соң 2014/30/EU, 2006/42/EC ережелеріндегі барлық тиісті анықтамаларына өзгерістері менен бірге сәйкес екенін және төмендегі нормаларға сай екенін кепілдендіреміз: EN 60745-1, EN 60745-2-11, EN 50581.

Техникалық құжаттар (2006/42/EC) төмендегідей:  
Robert Bosch Power Tools GmbH, PT/ETM9,  
70538 Stuttgart, GERMANY

Henk Becker Helmut Heinzelmann  
Executive Vice President Head of Product Certification  
Engineering PT/ETM9



Robert Bosch Power Tools GmbH  
70538 Stuttgart, GERMANY  
Stuttgart, 01.01.2017

**Жинау**

- Барлық жұмыстардан алдын электр құралының желілік айырын розеткадан шығарыңыз.

**Қосымша тұтқа****Қосымша тұтқаны орнату (A – C суреттерін қараңыз)**

Кернегіш құбырды **14** корпус тесігіне жылжытып домалатпа бұрандамен **13** бұрап бекітіңіз.

Құсымша тұтқаны **2** ажыратып оны екі жағынан кернегіш құбырға **14** орнатыңыз.

Бұранданы **16** қосымша тұтқа мен кернегіш құбырдан өткізіп, домалатпа сомыбен **15** бұрап бекітіңіз.

**Қосымша тұтқаны ауытқыту (D суретін қараңыз)**

Қосымша тұтқаны **2** қисатып бекем және шаршатпайтын жұмыс күйін орнатыңыз.

Домалатпа сомынды **15** босатып, қосымша тұтқаны **2** керекті күйге қайырыңыз. Домалатпа сомынды қайта берік бұрап қойыңыз.

**Қосымша тұтқаны жылжыту (E суретін қараңыз)**

Шетіне жақын аралау үшін қосымша тұтқаны **2** шетке жылжытыңыз.

Домалатпа бұранданы **13** босатып қосымша тұтқаны **2** кернегіш құбырмен **14** керекті күйге жылжытыңыз. Домалатпа бұранданы қайта берік бұрап қойыңыз.

**Ара полотноларын орнату/алмастыру**

- Ара дискілерін орнату кезінде қорғағыш қолғап киіңіз. Ара дискілері тию жарақаттану қаупін туындатады.

- Электр құралындағы барлық жұмыстарда ара полотносы қорғанышын **11** ара полотноларына орнатыңыз.

**Ара полотноларын таңдау**

Ара полотноларын өңделетін материалға байланысты ретте таңдаңыз.

Жеңіл құрылыс материалдарын аралау үшін тек қатты металды, ағаш немесе пластмассаға арналмаған ара полотноларын пайдаланыңыз.

**104 | Қазақша****Ара полотноларын орнату (I – J суреттерін қараңыз)**

Электр құралын тірек тақтамен жоғарыға бұраңыз.

Керек болса, сору каналын **8** алып қойыңыз („Сору каналы“ 104 бетінде қараңыз).

Әрдайым алдымен ара полотносы қысқышы **17** қозғалтқышқа жақын тұратын ара полотносын орнатыңыз.

**Ескертпе:** Ара полотносы қысқыштары **17** әр өшіруден соң басқа күйде тұрады. Суреттер ықтимал күйді көрсетеді.

▶ **Ара полотносының 12 жазбасы әрдайым сыртқа көрсетіп, түсі ара полотносы қысқышының 17 түсіне сай болуы керек.**

SDS пернесін **9** басып ұстаңыз. Осылай бұғаттау ысырмасы **18** кері тартылып, ара полотноларын асу мүмкін болады.

Сәйкес ара полотносын **12** қозғалтқышқа ең жақын тұрған ара полотносы қысқышына **17** асыңыз (⊙). Ара полотносын ара полотносы бағыттауышына **19** қайырып, ара полотносының дөңес жерін пышақтағы **1** тесікке салыңыз.

Екінші ара полотносын бос ара полотносы қысқышына **17** асыңыз (⊙). Ара полотносын ара полотносы бағыттауышына **19** қайырыңыз. SDS пернесін **9** жіберіңіз. Жоғарыдан екінші ара полотносына **12** ара полотносының дөңес жері пышақтағы тірелгенше салыңыз.

▶ **Ара полотноларының бекем тұрғанына көз жеткізіңіз.** Босаң ара полотносы жарақаттауы мүмкін.

Ара полотносы қорғағышын **11** ара полотноларына **12** орнатыңыз.

**Ара полотноларын алып қою (K – L суреттерін қараңыз)**

SDS пернесін **9** басыңыз. Екі ара полотноларын **12** бір уақытта ара полотноларының қысқыштары **17** биіктігіне ара полотносы бағыттауышынан тартыңыз (⊙).

Ара полотноларын **12** ұзындыға бойы бір бірінен жылжытып (⊙), оларды **бір бірінен соң** ара полотносы бағыттауышынан **19** (⊙) тартып алыңыз. Бір уақытта алынса ара полотнолары бір бірінен бұғаттайды.

**Шаңды және жоңқаларды сору**

▶ Қорғасын бояу, кейбір ағаш сорттары, минералдар және металлдар бар кейбір материалдардың шаңы денсаулыққа зиянды болуы мүмкін. Шаңға тию және шаңды жұту пайдаланушыда немесе жанындағы адамдарда аллергиялық реакцияларды және/немесе тыныс жолдарының ауруларын тудыруы мүмкін. Кейбір шаң түрлері, әсіресе емен және шамшат ағашының шаңы, әсіресе, ағашты өңдеу қалдықтарымен (хромат, ағашты қорғау заты) бірге канцерогендер болып есептеледі. Асбестік материал тек қана мамандармен өңделуі керек.

– Мүмкіншілігінше осы материал үшін сәйкес келетін шаңсорғышты пайдаланыңыз.

- Жұмыс орнының жақсы желдетілуіне көз жеткізіңіз.
- P2 сүзгі сыныпындағы газқағарды пайдалану ұсынылады.

Өңделетін материалдар үшін еліңізде қолданылатын ұйғарымдарды пайдаланыңыз.

**Сору каналы (F суретін қараңыз)**

Сору каналын **8** корпустағы қолтұтқа **6** астында асып жұдырықшаға **10** тіретіңіз.

Сору каналын **8** шешу үшін оны **10** жұдырықшасында ажыратып арқаға шешіңіз.

**Шаңсорғышты қосу**

Сорғыш шлангты (диаметрі 35 мм, жабдық) аспирациялық келте құбырға **7** орнатыңыз. Сорғыш шлангты шаңсорғына қосыңыз (жабдықтар).

Осы нұсқаулықтар ақырында түрлі шаңсорғыштарға қосу әдістері көрсетілген.

Шаңсорғыш өңделетін материалға сәйкес болуы қажет.

Денсаулыққа зиян, обыр туғызатын немесе құрғақ шаңдар үшін арнайы шаңсорғышты пайдаланыңыз.

**Пайдалану****Пайдалануға ендіру**

▶ **Желі қуатына назар аударыңыз! Тоқ көзінің қуаты электр құралдың зауыттық тақтайшасындағы мәліметтеріне сай болуы қажет. 230 В белгісімен белгіленген электр құралдары 220 В жұмыс істеуі мүмкін.**

**Қосу/өшіру**

▶ **Ара полотнолары электр құралы қосылғанда жатпауы немесе ештеңе тимеуі тиіс.**

Электр құралын **қосу** үшін қосу бұғаттауышына **4** сол немесе оң жағынан басып ұстаңыз сосын қосқыш/өшіргішті **5** басыңыз.

**Өшіру** үшін қосқыш/өшіргішті **5** жіберіңіз.

Аз жүрістер санында ұзақ уақыт электр құралды пайдалану оның қатты қызуын тудыруы мүмкін. Ара полотноларын алып электр құралын салқындату үшін шам. 3 минут максималды жүріс санында істетіңіз.

Энергия қуатын үнемдеу үшін электр құралын тек пайдаланарда қосыңыз.

**Жүріс санын алдын ала таңдау**

Жүрістер санын таңдайтын реттеуші **3** арқылы қажетті жүрістер санын пайдалану кезінде да реттеу мүмкін.

- 1–2: төмен жүріс саны
- 3–4: орташа жүріс саны
- 5–6: жоғары жүріс саны

Қажетті жүрістер саны дайындама және жұмыс жағдайларына байланысты болуы мүмкін.



## Пайдалану нұсқаулары

- ▶ **Барлық жұмыстардан алдын электр құралының желілік айырын розеткадан шығарыңыз.**
- ▶ **Жеңіл құрылыс материалдарын аралау кезінде заң нұсқауларын және материал өндірушісінің ұсыныстарын орындаңыз.**

Ағаш, ЖАТ, құрылыс материалдарында т.б. ине, бұранда т.б. сияқты бөгде денелерді алып тастаңыз.

Дайындаманы қатты бекітіп қол немесе аяқпен тіремеңіз.

- ▶ **Кесу жолы жоғары және төменнен кедергісіз болуы керек.**

Ара полотносы қорғаншын **11** тек аралау үшін алып қойыңыз.

Қосулы электр құралын дайындамаға орнатуда қатты ұстаңыз. Жерге немесе басқа заттарға тимеуге көз жеткізіңіз (кері соғу қауіпі).

Жұмыс әдісін аяқтағаннан соң электр құралын өшіріңіз.

Егер ара полотнолары қысылса электр құралын дереу өшіріңіз. Араланған аралықты сәйкес аспаппен аз кеңейтіп электр құралын шығарыңыз.

Пышақты **1** араланған ағаш бөлшектерін қысқаққа алуға пайдаланбаңыз.

### Қол арасы (G – H суреттерін қараңыз)

- ▶ **Қол арасымен тек ағаш, гипсокартон және т.б. сияқты жұмсақ материалдарды өңдеу қажет!**

Электр құралын ұшын дайындамаға қойып қосыңыз.

Пышақты абайлап аралау әрекетімен дайындамаға аралар болғанша батырыңыз.

Электр құралын дайындамаға тік ұстап кесік сызығы бойынша аралай беріңіз.

## Техникалық күтім және қызмет

### Қызмет көрсету және тазалау

- ▶ **Барлық жұмыстардан алдын электр құралының желілік айырын розеткадан шығарыңыз.**
- ▶ **Дұрыс және сенімді істеу үшін электр құралмен желдеткіш тесікті таза ұстаңыз.**

Пышақты **1**, ара полотносы бағыттауышын **19** және ара полотноларын **12** жұмыс ада болғаннан соң тазалаңыз.

Ара полотнолары **12** мен ара полотносы бағыттауышын **19** майлау мүмкін емес, әйтпесе шаңсору зақымданады.

Егер байланыс сымын алмастыру қажет болса, қауіпсіздіктің төмендеуіне жол бермес үшін алмастыруды тек Bosch немесе Bosch электр құралдарының авторизацияланған клиенттерге қызмет көрсету орталықтарында орындаңыз.

### Керек-жарақтар

Ағаш және пластмасса үшін ара полотнолары жинағы . . . . . 2 608 632 120

Жеңіл құрылыс материалдары үшін ара полотнолары жинағы қатты металмен . . . . 2 608 632 123

## Тұтынушыға қызмет көрсету және пайдалану кеңестері

Қызмет көрсету шеберханасы өнімді жөндеу және күту, сондай-ақ қосалқы бөлшектер туралы сұрақтарға жауап береді. Қажетті сызбалар мен қосалқы бөлшектер туралы ақпаратты мына мекенжайдан табасыз:

**www.bosch-pt.com**

Кеңес беруші Bosch қызметкерлері өнімді пайдалану және олардың қосалқы бөлшектері туралы сұрақтарыңызға тиянақты жауап береді.

Барлық сұраулар мен қосалқы бөлшектерге тапсырыс беру кезінде міндетті түрде электр құрал зауыттық тақтайшасындағы 10-орынды өнім нөмірін жазыңыз.

Өндіруші талаптары мен нормаларының сақталуымен электр құралын жөндеу және кепілді қызмет көрсету барлық мемлекеттер аумағында тек „Роберт Бош“ фирмалық немесе авторизацияланған қызмет көрсету орталықтарында орындалады.

ЕСКЕРТУ! Заңсыз жолмен әкелінген өнімдерді пайдалану қауіпі, денсаулығыңызға зиян келтіруі мүмкін. Өнімдерді заңсыз жасау және тарату әкімшілік және қылмыстық тәртіп бойынша Заңмен қудаланады.

### Қазақстан

ЖШС „Роберт Бош“

Электр құралдарына қызмет көрсету орталығы

Алматы қаласы

Қазақстан

050050

Райымбек данғылы

Коммунальная көшесінің бұрышы, 169/1

Тел.: +7 (727) 232 37 07

Факс: +7 (727) 233 07 87

E-Mail: info.powertools.ka@bosch.com

Ресми сайты: www.bosch.kz; www.bosch-pt.kz

### Кәдеге жарату

Электр құралдар, жабдықтар және бумаларын айналыны қорғайтын кәдеге жаратуға апару қажет.

Электр құралдарды үй қоқысына тастамаңыз!

### Тек қана ЕО елдері үшін:



Электр және электрондық ескі құралдар бойынша Еуропа 2012/19/EU ережесі және оның ұлттық заңдарда орындалуы бойынша басқа пайдаланып болмайтын электр құралдар бөлек жиналып кәдеге жаратылуы қажет.

Техникалық өзгерістер енгізу құқығы сақталады.

## Română

### Instrucțiuni privind siguranța și protecția muncii

#### Indicații generale de avertizare pentru scule electrice

**⚠️ AVERTISMENT** Citiți toate indicațiile de avertizare și instrucțiunile. Nerespectarea indicațiilor de avertizare și a instrucțiunilor poate provoca electrocutare, incendii și/sau răniri grave.

**Păstrați toate indicațiile de avertizare și instrucțiunile în vederea utilizărilor viitoare.**

Termenul de „sculă electrică” folosit în indicațiile de avertizare se referă la sculele electrice alimentate de la rețea (cu cablu de alimentare) și la sculele electrice cu acumulator (fără cablu de alimentare).

#### Siguranța la locul de muncă

- ▶ **Mențineți-vă sectorul de lucru curat și bine iluminat.** Dezordinea sau sectoarele de lucru neluminate pot duce la accidente.
- ▶ **Nu lucrați cu scula electrică în mediu cu pericol de explozie, în care există lichide, gaze sau pulberi inflamabile.** Sculele electrice generează scântei care pot aprinde praful sau vaporii.
- ▶ **Nu permiteți accesul copiilor și al altor persoane în timpul utilizării sculei electrice.** Dacă vă este distrasă atenția puteți pierde controlul asupra mașinii.

#### Siguranță electrică

- ▶ **Ștecherul sculei electrice trebuie să fie potrivit prizei electrice. Nu este în nici un caz permisă modificarea ștecherului. Nu folosiți fișe adaptoare la sculele electrice legate la pământ de protecție.** Ștecherele nemodificate și prizele corespunzătoare diminuează riscul de electrocutare.
- ▶ **Evitați contactul corporal cu suprafețe legate la pământ ca țevi, instalații de încălzire, sobe și frigider.** Există un risc crescut de electrocutare atunci când corpul vă este legat la pământ.
- ▶ **Feriți mașina de ploaie sau umezeală.** Pătrunderea apei într-o sculă electrică mărește riscul de electrocutare.
- ▶ **Nu schimbați destinația cablului folosindu-l pentru transportarea sau suspendarea sculei electrice ori pentru a trage ștecherul afară din priză. Feriți cablul de căldură, ulei, muchii ascuțite sau componente aflate în mișcare.** Cablurile deteriorate sau încurcate măresc riscul de electrocutare.
- ▶ **Atunci când lucrați cu o sculă electrică în aer liber, folosiți numai cabluri prelungitoare adecvate și pentru mediul exterior.** Folosirea unui cablu prelungitor adecvat pentru mediul exterior diminuează riscul de electrocutare.
- ▶ **Atunci când nu poate fi evitată utilizarea sculei electrice în mediu umed, folosiți un întrerupător automat de protecție împotriva tensiunilor periculoase.** Întreruperea unui întrerupător automat de protecție împotriva tensiunilor periculoase reduce riscul de electrocutare.

buișărea unui întrerupător automat de protecție împotriva tensiunilor periculoase reduce riscul de electrocutare.

#### Siguranța persoanelor

- ▶ **Fiți atenți, aveți grijă de ceea ce faceți și procedați rațional atunci când lucrați cu o sculă electrică. Nu folosiți scula electrică atunci când sunteți obosiți sau vă aflați sub influența drogurilor, a alcoolului sau a medicamentelor.** Un moment de neatenție în timpul utilizării mașinii poate duce la răniri grave.
  - ▶ **Purtați echipament personal de protecție și întotdeauna ochelari de protecție.** Purtarea echipamentului personal de protecție, ca masca pentru praf, încălțăminte de siguranță antiderapantă, cască de protecție sau protecția auditivă, în funcție de tipul și utilizarea sculei electrice, diminuează riscul rănirilor.
  - ▶ **Evitați o punere în funcțiune involuntară. Înainte de a introduce ștecherul în priză și/sau de a introduce acumulatorul în scula electrică, de a o ridica sau de a o transporta, asigurați-vă că aceasta este oprită.** Dacă atunci când transportați scula electrică țineți degetul pe întrerupător sau dacă porniți scula electrică înainte de a racorda la rețeaua de curent, puteți provoca accidente.
  - ▶ **Înainte de pornirea sculei electrice îndepărtați dispozitivele de reglare sau cheile fixe din aceasta.** Un dispozitiv sau o cheie lăsată într-o componentă de mașină care se rotește poate duce la răniri.
  - ▶ **Evitați o ținută corporală nefirească. Adoptați o poziție stabilă și mențineți-vă întotdeauna echilibrul.** Astfel veți putea controla mai bine mașina în situații neașteptate.
  - ▶ **Purtați îmbrăcăminte adecvată. Nu purtați îmbrăcăminte largă sau podoabe. Feriți părul, îmbrăcăminte și mânușile de piese aflate în mișcare.** Îmbrăcăminte largă, părul lung sau podoabele pot fi prinse în piesele aflate în mișcare.
  - ▶ **Dacă pot fi montate echipamente de aspirare și colectare a prafului, asigurați-vă că acestea sunt racordate și folosite în mod corect.** Folosirea unei instalații de aspirare a prafului poate duce la reducerea poluării cu praf.
- #### Utilizarea și manevrarea atentă a sculelor electrice
- ▶ **Nu suprasolicitați mașina. Folosiți pentru executarea lucrării dv. scula electrică destinată aceluia scop.** Cu scula electrică potrivită lucrați mai bine și mai sigur în domeniul de putere indicat.
  - ▶ **Nu folosiți scula electrică dacă aceasta are întrerupătorul defect.** O sculă electrică, care nu mai poate fi pornită sau oprită, este periculoasă și trebuie reparată.
  - ▶ **Scoateți ștecherul afară din priză și/sau îndepărtați acumulatorul, înainte de a executa reglaje, a schimba accesoriul sau de a pune mașina la o parte.** Această măsură de prevedere împiedică pornirea involuntară a sculei electrice.
  - ▶ **Păstrați sculele electrice nefolosite la loc inaccesibil copiilor. Nu lăsați să lucreze cu mașina persoane care nu sunt familiarizate cu aceasta sau care nu au citit aceste instrucțiuni.** Sculele electrice devin periculoase atunci când sunt folosite de persoane lipsite de experiență.

- ▶ **Întrețineți-vă scula electrică cu grijă. Controlați dacă componentele mobile ale sculei electrice funcționează impecabil și dacă nu se blochează, sau dacă există piese rupte sau deteriorate astfel încât să afecteze funcționarea sculei electrice. Înainte de utilizare dați la reparat piesele deteriorate.** Cauza multor accidente a fost înțepinirea necorespunzătoare a sculelor electrice.
- ▶ **Mențineți bine ascuțite și curate dispozitivele de tăiere.** Dispozitivele de tăiere întreținute cu grijă, cu tășuri ascuțite se înțepenesc în mai mică măsură și pot fi conduse mai ușor.
- ▶ **Folosiți scula electrică, accesoriile, dispozitivele de lucru etc. conform prezentelor instrucțiuni. Țineți cont de condițiile de lucru și de activitatea care trebuie desfășurată.** Folosirea sculelor electrice în alt scop decât pentru utilizările prevăzute, poate duce la situații periculoase.

#### Service

- ▶ **Încredințați scula electrică pentru reparare numai personalului de specialitate, calificat în acest scop, repararea făcându-se numai cu piese de schimb originale.** Astfel veți fi siguri că este menținută siguranța mașinii.

#### Instrucțiuni privind siguranța și protecția muncii pentru ferăstraia coadă-de-vulpe

- ▶ **Prindeți scula electrică de suprafețele de prindere izolate atunci când executați operații în cursul cărora accesoriul poate atinge conductori ascunși sau propriul cordon de alimentare.** Contactul cu un cablu aflat sub tensiune poate pune sub tensiune și componentele metalice ale sculei electrice și duce la electrocutare.
- ▶ **După terminarea procesului de lucru opriți scula electrică și scoateți pânza de ferăstrău afară din tăietură numai după ce aceasta s-a oprit.** Astfel evitați reculul și puteți pune jos scula electrică în condiții de siguranță.
- ▶ **Folosiți numai pânze de ferăstrău nedeteriorate, impecabile.** Pânzele de ferăstrău îndoite sau tocite se pot rupe și influența negativ tăierea sau pot provoca recul.
- ▶ **După oprirea mașinii nu frânați pânza de ferăstrău prin contrapresiuni laterale.** Pânza de ferăstrău se poate deteriora, rupe sau poate provoca un recul.
- ▶ **Folosiți detectoare adecvate pentru a localiza conducte de alimentare ascunse sau adresați-vă în acest scop regiei locale furnizoare de utilități.** Contactul cu conductorii electrice poate duce la incendiu și electrocutare. Deteriorarea unei conducte de gaz poate provoca explozii. Spargerea unei conducte de apă cauzează pagube materiale sau poate duce la electrocutare.
- ▶ **Apucați strâns mașina în timpul lucrului și adoptați o poziție stabilă.** Scula electrică se conduce mai bine cu ambele mâini.
- ▶ **Asigurați piesa de lucru.** O piesă de lucru fixată cu dispozitive de prindere sau într-o menghină este ținută mai sigur decât cu mâna dumneavoastră.
- ▶ **Înainte de a pune jos scula electrică așteptați ca aceasta să se oprească complet.** Dispozitivul de lucru se poate agăța și duce la pierderea controlului asupra sculei electrice.

## Descrierea produsului și a performanțelor



**Citiți toate indicațiile de avertizare și instrucțiunile.** Nerespectarea indicațiilor de avertizare și a instrucțiunilor poate provoca electrocutare, incendii și/sau răni grave.

Vă rugăm să desfășurați pagina pliantă cu redarea mașinii și să o lăsați desfășurată cât timp citiți instrucțiunile de folosire.

#### Utilizare conform destinației

Scula electrică este destinată debitării manuale a lemnului, materialului plastic și a materialelor de construcții ușoare. Este adecvată pentru tăieri drepte și pentru tăieri cu pătrundere directă în material.

#### Elemente componente

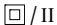
Numerotarea elementelor componente se referă la schița sculei electrice de pe pagina grafică.

- 1 Lamă
- 2 Mâner suplimentar (suprafață de prindere izolată)
- 3 Rozetă de reglare pentru preselecția numărului de curse
- 4 Blocaj de conectare pentru întrerupătorul pornit/oprit
- 5 Întrerupător pornit/oprit
- 6 Mâner (suprafață de prindere izolată)
- 7 Racord de aspirare
- 8 Canal de aspirare
- 9 Tastă SDS pentru deblocarea pânzei de ferăstrău
- 10 Came pentru canalul de aspirare
- 11 Protecție pânză de ferăstrău
- 12 Pânză de ferăstrău\*
- 13 Șurub cu cap striat pentru mânerul suplimentar
- 14 Tub de distanțare pentru mânerul suplimentar
- 15 Piuliță moletată pentru mâner suplimentar
- 16 Șurub pentru mânerul suplimentar
- 17 Antrenor pânză de ferăstrău
- 18 Știft de blocare pânză de ferăstrău
- 19 Ghidaj pânză de ferăstrău

\*Accesoriile ilustrate sau descrise nu sunt cuprinse în setul de livrare standard. Puteți găsi accesoriile complete în programul nostru de accesorii.

108 | Română

**Date tehnice**

Ferăstrău coadă-de-vulpă	GFZ 16-35 AC
Număr de identificare	0 601 637 7..
Putere nominală	W 1 600
Număr de curse la mersul în gol $n_0$	$\text{min}^{-1}$ 850 – 2 600
Cursă	mm 50
Lungimea lamei	mm 350
Greutate conform EPTA-Procedure 01:2014	kg 5,2
Clasa de protecție	 / II

Specificațiile sunt valabile pentru o tensiune nominală [U] de 230 V. În cazul unor tensiuni diferite și al unor modele de execuție specifice anumitor țări, aceste specificații pot varia.

**Informație privind zgomotul/vibrațiile**

Valorile zgomotului emis au fost determinate conform EN 60745-2-11.

Nivelul presiunii sonore evaluat A al sculei electrice este în mod normal: nivel presiune sonoră 91 dB(A); nivel putere sonoră 102 dB(A). Incertitudine K = 3 dB.

**Purtați aparat de protecție auditivă!**

Valorile totale ale vibrațiilor  $a_h$  (suma vectorială a trei direcții) și incertitudinea K au fost determinate conform EN 60745: Tăierea plăcilor aglomerate:  $a_h = 5,0 \text{ m/s}^2$ ,  $K = 1,5 \text{ m/s}^2$ , Tăierea grinzilor de lemn:  $a_h = 5,5 \text{ m/s}^2$ ,  $K = 1,5 \text{ m/s}^2$ .

Nivelul vibrațiilor specificat în prezentele instrucțiuni a fost măsurat conform unei proceduri de măsurare standardizate în EN 60745 și poate fi utilizat la compararea diferitelor scule electrice. El poate fi folosit și pentru evaluarea provizorie a solicitării vibratorii.

Nivelul specificat al vibrațiilor se referă la cele mai frecvente utilizări ale sculei electrice. În eventualitatea în care scula electrică este utilizată pentru alte aplicații, împreună cu accesoriile diverse sau care diferă de cele indicate sau nu beneficiază de o întreținere satisfăcătoare, nivelul vibrațiilor se poate abate de la valoarea specificată. Aceasta poate amplifica considerabil solicitarea vibratorie de-a lungul întregului interval de lucru.

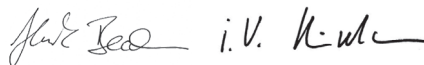
Pentru o evaluare exactă a solicitării vibratorii ar trebui luate în calcul și intervalele de timp în care scula electrică este deconectată sau funcționează, dar nu este utilizată efectiv. Această metodă de calcul ar putea duce la reducerea considerabilă a valorii solicitării vibratorii pe întreg intervalul de lucru. Stabiliți măsuri de siguranță suplimentare pentru protejarea utilizatorului împotriva efectului vibrațiilor, ca de exemplu: întreținerea sculei electrice și a accesoriilor, menținerea căldurii mâinilor, organizarea proceselor de muncă.

**Declarație de conformitate **

Declaram pe proprie răspundere că produsul descris la paragraful „Date tehnice” corespunde tuturor dispozițiilor relevante ale Directivelor 2011/65/UE, până la 19 aprilie 2016: 2004/108/CE, începând cu 20 aprilie 2016: 2014/30/UE, 2006/42/CE inclusiv modificărilor acestora și este în conformitate cu următoarele standarde: EN 60745-1, EN 60745-2-11, EN 50581.

Documentație tehnică (2006/42/CE) la:  
Robert Bosch Power Tools GmbH, PT/ETM9,  
70538 Stuttgart, GERMANY

Henk Becker Helmut Heinzelmann  
Executive Vice President Head of Product Certification  
Engineering PT/ETM9



Robert Bosch Power Tools GmbH  
70538 Stuttgart, GERMANY  
Stuttgart, 01.01.2017

**Montare**

- **Înainte oricărui intervenții asupra sculei electrice scoateți cablul de alimentare afară din priză.**

**Mâner suplimentar****Montarea mânerului suplimentar (vezi figurile A – C)**

Împingeți tubul de distanțare **14** prin orificiul carcasei și fixați-l prin înșurubare cu șurubul cu cap striat **13**.

Desfaceți mânerul suplimentar **2** și montați în ambele părți ale acestuia tubul de distanțare **14**.

Treceți șurubul **16** prin mânerul suplimentar și tubul de distanțare și fixați-l prin înșurubare cu piulița moletată **15**.

**Rotirea mânerului suplimentar (vezi figura D)**

Puteți întoarce mânerul suplimentar **2** cum vreți, pentru a ajunge într-o poziție de lucru sigură și comodă.

Slăbiți piulița moletată **15** și întoarceți mânerul suplimentar **2** în poziția dorită. Strângeți din nou bine piulița moletată.

**Deplasarea mânerului suplimentar (vezi figura E)**

Pentru a debita în apropierea marginilor puteți deplasa în lateral mânerul suplimentar **2**.

Slăbiți șurubul cu cap striat **13** și împingeți mânerul suplimentar **2** cu tubul de distanțare **14** în poziția dorită. Strângeți din nou bine șurubul cu cap striat.

**Montarea/schimbarea pânzelor de ferăstrău**

- **Purtați mănuși de protecție la montarea pânzelor de ferăstrău.** În momentul atingerii pânzelor de ferăstrău există pericol de rănire.

- **În timpul oricărui intervenții asupra sculei electrice montați protecția pânzelor de ferăstrău **11** pe acestea.**

**Selectarea pânzelor de ferăstrău**

Selectați pânzele de ferăstrău în funcție de structura materialului de prelucrat.

Pentru tăierea materialelor de construcții ușoare folosiți numai pânze de ferăstrău placate cu carburi metalice și nu pânze de ferăstrău destinate tăierii lemnului sau materialului plastic.

**Montarea pânzelor de ferăstrău (vezi figurile I – J)**

Întoarceți scula electrică cu talpa de fixare îndreptată în sus.

Dacă este necesar, demontați canalul de aspirare **8** (vezi „Canal de aspirare”, pagina 109).

Montați întotdeauna mai întâi cea pânză de ferăstrău al cărei antrenor **17** este amplasat mai aproape de motor.

**Indicație:** După fiecare oprire a sculei electrice, antrenorii pânzelor de ferăstrău **17** rămân așezați într-o altă poziție. Fi-gurile ilustrează o poziție arbitrară a acestora.

► **Inscripția de pe pânza de ferăstrău 12 trebuie să fie întotdeauna îndreptată spre exterior și să aibă aceeași culoare ca aceea a antrenorului pânzei de ferăstrău 17.**

Apăsați tasta SDS **9** și țineți-o apăsată. Prin această manevră știftul de blocare **18** se va reertrage, iar pânzele de ferăstrău vor putea fi fixate.

Fixați pânza de ferăstrău **12** potrivit în antrenorul pânzei de ferăstrău **17**, amplasat cel mai aproape de motor (⊙). Ntroduceți prin basculare pânza de ferăstrău în ghidajul pânzelor de ferăstrău **19** și lăsați cama de pe pânza de ferăstrău să se înclicheze în degajarea lamei **1**.

Prindeți a doua pânză de ferăstrău în antrenorul liber al pânzei de ferăstrău **17** (⊙). Introduceți prin basculare pânza de ferăstrău în ghidajul pânzelor de ferăstrău **19**. Eliberați tasta SDS **9**.

Împingeți de sus în jos a doua pânză de ferăstrău **12**, până când cama de pe pânza de ferăstrău se înclichează în degajarea lamei **1**.

► **Verificați fixarea sigură a pânzelor de ferăstrău.** O pânză de ferăstrău slăbită poate să iasă afară din scula electrică și să vă rănească.

Montați protecția pânzelor de ferăstrău **11** pe pânzele de ferăstrău **12**.

**Demontarea pânzelor de ferăstrău (vezi figurile K – L)**

Apăsați tasta SDS **9**. Trageți simultan ambele pânze de ferăstrău **12** până la nivelul antrenorilor pânzelor de ferăstrău **17** a-fară din ghidajul pânzelor de ferăstrău (⊙).

Despărțiți pânzele de ferăstrău **12** împingându-le longitudinal (⊙) și extrageți-le **consecutiv una după cealaltă** din ghidajul pânzelor de ferăstrău **19** (⊙). În cazul în care ar fi fost extrase în același timp, pânzele de ferăstrău s-ar fi blocat reciproc.

### Aspirarea prafului/așchiilor

► Pulberile rezultate din prelucrarea de materiale cum sunt vopselele pe bază de plumb, anumite tipuri de lemn, mine-rale și metal pot fi dăunătoare sănătății. Atingerea sau inspirarea acestor pulberi poate provoca reacții alergice și/sau îmbolnăvirile căilor respiratorii ale utilizatorului sau a le persoanelor aflate în apropiere.

Anumite pulberi cum sunt pulberea de lemn de stejar sau de fag sunt considerate a fi cancerigene, mai ales în combinație cu materiale de adaos utilizate la prelucrarea lemnului (cromat, substanțe de protecție a lemnului). Materialele care conțin azbest nu pot fi prelucrate decât de către specialiști.

- Folosiți pe cât posibil o instalație de aspirare a prafului adecvată pentru materialul prelucrat.
- Asigurați buna ventilație a locului de muncă.
- Este recomandabil să se utilizeze o mască de protecție a respirației având clasa de filtrare P2.

Respectați prescripțiile din țara dumneavoastră referitoare la materialele de prelucrat.

### Canal de aspirare (vezi figura F)

Fixați canalul de aspirare **8** sub mânerul **6** de pe carcasă și lăsați-l să se înclicheze într-una din camele **10**.

Pentru demontarea calanului de aspirare **8** desprindeți-l de camele **10** și scoateți-l trăgându-l spre spate.

### Racordarea dispozitivului de aspirare a prafului

Introduceți furtunul de aspirare (diametru 35 mm, accesoriu) în racordul de aspirare **7**. Conectați furtunul de aspirare la un aspirator de praf (accesoriu).

La sfârșitul prezentelor instrucțiuni de folosire găsiți o listă privind posibilitățile de racordare la diferite aspiratoare de praf.

Aspiratorul de praf trebuie să fie adecvat pentru materialul de prelucrat.

Pentru aspirarea pulberilor extrem de nocive, cancerigene sau uscate, folosiți un aspirator special.

## Funcționare

### Punere în funcțiune

► **Atenție la tensiunea rețelei de alimentare! Tensiunea sursei de curent trebuie să coincidă cu datele de pe plăcuța indicatoare a tipului sculei electrice. Sculele electrice inscripționate cu 230 V pot funcționa și racordate la 220 V.**

### Pornire/oprire

► **În momentul pornirii sculei electrice nu este permis ca pânzele de ferăstrău să se sprijine pe substrat și nici să atingă vre-un obiect.**

Pentru **pornirea** sculei electrice apăsați în stânga sau în dreapta blocajul de conectare **4**, țineți-l apăsat și apăsați apoi întrerupătorul pornit/oprit **5**.

Pentru **oprirea** sculei electrice eliberați întrerupătorul pornit/oprit **5**.

Atunci când lucrați un timp mai îndelungat cu un număr mic de curse, scula electrică se poate încălzi foarte puternic. Demontați pânzele de ferăstrău și lăsați scula electrică să funcționeze timp de aproximativ 3 minute cu numărul maxim de curse, pentru a se răci.

Pentru a economisi energie, țineți scula electrică pornită numai atunci când o folosiți.

### Preselectarea numărului de curse

Cu rozeta de reglare pentru preselectarea numărului de curse **3** puteți preselecta și modifica numărul de curse (viteza de lucru) chiar în timpul funcționării.

- 1 – 2: număr de curse mic
- 3 – 4: număr de curse mediu
- 5 – 6: număr de curse mare

Numărul necesar de curse depinde de materialul prelucrat și de condițiile de lucru și poate fi determinat prin probă practică.

## 110 | Български

**Instrucțiuni de lucru**

- ▶ **Înainte oricăror intervenții asupra sculei electrice scoateți cablul de alimentare afară din priză.**
- ▶ **În cazul tăierii materialelor de construcții ușoare respectați reglementările legale și recomandările producătorilor de materiale.**

Înainte de tăierea lemnului, PAL-ului, materialelor de construcții, etc., controlați dacă acestea nu prezintă corpuri străine cum ar fi cuie, șuruburi, sau asemănătoare și în caz afirmativ, îndepărtați-le.

Fixați bine piesa de lucru și nu o sprijiniți în niciun caz cu mâna sau cu piciorul.

- ▶ **Făgașul de tăiere nu trebuie să prezinte obstacole nici în partea superioară și nici în cea inferioară.**

Scoateți protecția pânzei de ferăstrău **11** numai în vederea tăierii.

Fixați bine scula electrică pornită atunci când o așezați pe piesa de lucru. Aveți grijă ca aceasta să nu intre în contact cu podeaua sau în mod accidental cu alte obiecte (pericol de recul). Opriti scula electrică după terminarea procesului de lucru.

În cazul în care pânzele de ferăstrău se blochează, opriți imediat scula electrică. Lărgiți făgașul de tăiere cu o unealtă adecvată și extrageți scula electrică din acesta.

Nu folosiți lama **1** pentru a desprinde, prin efect de părghie, bucățile de lemn tăiate, sau în alte scopuri asemănătoare.

**Tăiere cu pătrundere directă în material (vezi figurile G – H)**

- ▶ **Prin procedeul de tăiere cu pătrundere directă în material pot fi prelucrate numai materiale moi ca lemnul, gips-cartonul sau materiale similare!**

Așezați scula electrică cu vârful pe piesa de lucru și porniți-o. Lăsați lama să pătrundă în piesa de lucru tăind cu precauție, până când piesa de lucru va fi secționată complet.

Înclinați mai mult scula electrică pe piesa de lucru și continuați să tăiați de-a lungul liniei de tăiere.

**Întreținere și service****Întreținere și curățare**

- ▶ **Înainte oricăror intervenții asupra sculei electrice scoateți cablul de alimentare afară din priză.**
- ▶ **Pentru a lucra bine și sigur păstrați curate scula electrică și fantele de aerisire.**

Curățați lama **1**, ghidajul pânzelor de ferăstrău **19** și pânzele de ferăstrău **12** după terminarea lucrului.

Pânzele de ferăstrău **12** și ghidajul pânzelor de ferăstrău **19** nu trebuie gresate, deoarece în caz contrar va fi afectată aspirația prafului.

Dacă este necesară înlocuirea cablului de racordare, pentru a evita punerea în pericol a siguranței exploatarei, această operație se va executa de către Bosch sau de către un centru autorizat de asistență tehnică post-vânzări pentru scule electrice Bosch.

**Accesorii**

Set de pânze de ferăstrău pentru lemn și materiale plastice .....	2 608 632 120
Set de pânze de ferăstrău pentru materiale de construcții ușoare, placate cu carburi metalice .....	2 608 632 123

**Asistență clienți și consultanță privind utilizarea**

Service-ul de asistență clienți vă răspunde la întrebări privind repararea și întreținerea produsului dumneavoastră cât și piesele de schimb. Găsiți desenele de ansamblu și informații privind piesele de schimb și la:

**www.bosch-pt.com**

Echipa de consultanță Bosch vă răspunde cu plăcere la întrebări privind produsele noastre și accesoriile acestora.

În caz de reclamații și comenzi de piese de schimb vă rugăm să indicați neapărat numărul de identificare compus din 10 cifre, conform plăcuței indicatoare a tipului sculei electrice.

**România**

Robert Bosch SRL

Centru de service Bosch

Str. Horia Măcelariu Nr. 30 – 34

013937 București

Tel. service scule electrice: (021) 4057540

Fax: (021) 4057566

E-Mail: infoBSC@ro.bosch.com

Tel. consultanță clienți: (021) 4057500

Fax: (021) 2331313

E-Mail: infoBSC@ro.bosch.com

www.bosch-romania.ro

**Eliminare**

Sculele electrice, accesoriile și ambalajele trebuie direcționate către o stație de revalorificare ecologică.

Nu aruncați sculele electrice în gunoiul menajer!

**Nu mai pentru țările UE:**

Conform Directivei Europene 2012/19/UE privind deșeurile de echipamente electrice și electronice și transpunerea acesteia în legislația națională, sculele electrice scoase din uz trebuie colectate separat și direcționate către o stație de reciclare ecologică.

Sub rezerva modificărilor.

**Български****Указания за безопасна работа****Общи указания за безопасна работа**

**⚠ ВНИМАНИЕ** Прочетете внимателно всички указания. Неспазването на приведени-те по-долу указания може да доведе до токов удар, пожар и/или тежки травми.

**Съхранявайте тези указания на сигурно място.**

Използваният по-долу термин «електроинструмент» се отнася до захранвани от електрическата мрежа електроинструменти (със захранващ кабел) и до захранвани от акумулаторна батерия електроинструменти (без захранващ кабел).

#### Безопасност на работното място

- ▶ **Поддържайте работното си място чисто и добре осветено.** Безпорядъкът и недостатъчното осветление могат да спомогнат за възникването на трудова злополука.
- ▶ **Не работете с електроинструмента в среда с повишена опасност от възникване на експлозия, в близост до леснозапалими течности, газове или прахообразни материали.** По време на работа в електроинструментите се отделят искри, които могат да възпламенят прахообразни материали или пари.
- ▶ **Дръжте деца и странични лица на безопасно разстояние, докато работите с електроинструмента.** Ако вниманието Ви бъде отклонено, може да загубите контрола над електроинструмента.

#### Безопасност при работа с електрически ток

- ▶ **Щепселът на електроинструмента трябва да е подходящ за ползвания контакт. В никакъв случай не се допуска изменение на конструкцията на щепсела. Когато работите със занулени електроуреди, не използвайте адаптери за щепсела.** Ползването на оригинални щепсели и контакти намалява риска от възникване на токов удар.
- ▶ **Избягвайте допира на тялото Ви до заземените тела, напр. тръби, отоплителни уреди, пещи и хладилници.** Когато тялото Ви е заземено, рискът от възникване на токов удар е по-голям.
- ▶ **Предпазвайте електроинструмента си от дъжд и влага.** Проникването на вода в електроинструмента повишава опасността от токов удар.
- ▶ **Не използвайте захранващия кабел за цели, за които той не е предвиден, напр. за да носите електроинструмента за кабела или да извадите щепсела от контакта. Предпазвайте кабела от нагриване, омасляване, допир до остри ръбове или до подвижни звена на машини.** Повредени или усукани кабели увеличават риска от възникване на токов удар.
- ▶ **Когато работите с електроинструмент навън, използвайте само удължителни кабели, подходящи за работа на открито.** Използването на удължител, предназначен за работа на открито, намалява риска от възникване на токов удар.
- ▶ **Ако се налага използването на електроинструмента във влажна среда, използвайте предпазен прекъсвач за утечни токове.** Използването на предпазен прекъсвач за утечни токове намалява опасността от възникване на токов удар.

#### Безопасен начин на работа

- ▶ **Бъдете концентрирани, следете внимателно действията си и постъпвайте предпазливо и разумно. Не използвайте електроинструмента, когато сте уморени или под влиянието на наркотични вещества, алко-**

**хол или упойващи лекарства.** Един миг разсеяност при работа с електроинструмент може да има за последствие изключително тежки наранявания.

- ▶ **Работете с предпазващо работно облекло и винаги с предпазни очила.** Носенето на подходящи за ползвания електроинструмент и извършваната дейност лични предпазни средства, като дихателна маска, здрави плътнотазворени обувки със стабилен грайфер, защитна каска или шумозаглушители (антифони), намалява риска от възникване на трудова злополука.
- ▶ **Избягвайте опасността от включване на електроинструмента по невнимание. Преди да включите щепсела в захранващата мрежа или да поставите акумулаторната батерия, се уверявайте, че пусковият прекъсвач е в положение «изключено».** Ако, когато носите електроинструмента, дръжите пръста си върху пусковия прекъсвач, или ако подавате захранващо напрежение на електроинструмента, когато е включен, съществува опасност от възникване на трудова злополука.
- ▶ **Преди да включите електроинструмента, се уверявайте, че сте отстранили от него всички помощни инструменти и гаечни ключове.** Помощен инструмент, забравен на въртящо се звено, може да причини травми.
- ▶ **Избягвайте неестествените положения на тялото. Работете в стабилно положение на тялото и във всеки момент поддържайте равновесие.** Така ще можете да контролирате електроинструмента по-добре и по-безопасно, ако възникне неочаквана ситуация.
- ▶ **Работете с подходящо облекло. Не работете с широки дрехи или украшения. Дръжте косата си, дрехите и ръкавици на безопасно разстояние от въртящи се звена на електроинструментите.** Широките дрехи, украшенията, дългите коси могат да бъдат захванати и увлечени от въртящи се звена.
- ▶ **Ако е възможно използването на външна аспирационна система, се уверявайте, че тя е включена и функционира изправно.** Използването на аспирационна система намалява рисковете, дължащи се на отделящата се при работа прах.

#### Грижливо отношение към електроинструментите

- ▶ **Не претоварвайте електроинструмента. Използвайте електроинструментите само съобразно тяхното предназначение.** Ще работите по-добре и по-безопасно, когато използвате подходящия електроинструмент в зададения от производителя диапазон на натоварване.
- ▶ **Не използвайте електроинструмент, чиито пусков прекъсвач е повреден.** Електроинструмент, който не може да бъде изключван и включван по предвидения от производителя начин, е опасен и трябва да бъде ремонтиран.
- ▶ **Преди да промените настройките на електроинструмента, да замените работни инструменти и допълнителни приспособления, както и когато продължително време няма да използвате електроинструмента, изключвайте щепсела от захранващата мрежа и/или изваждайте акумулаторната батерия.**

## 112 | Български

Тази мярка премахва опасността от задействане на електроинструмента по невнимание.

- ▶ **Съхранявайте електроинструментите на места, където не могат да бъдат достигнати от деца. Не допускате те да бъдат използвани от лица, които не са запознати с начина на работа с тях и не са прочели тези инструкции.** Когато са в ръцете на неопитни потребители, електроинструментите могат да бъдат изключително опасни.
- ▶ **Поддържайте електроинструментите си грижливо.** Проверявайте дали подвижните звена функционират безукорно, дали не заклиняват, дали има счупени или повредени детайли, които нарушават или изменят функциите на електроинструмента. Преди да използвате електроинструмента, се погрижете повредените детайли да бъдат ремонтирани. Много от трудовете злополуки се дължат на недобре поддържани електроинструменти и уреди.
- ▶ **Поддържайте режещите инструменти винаги добре заточени и чисти.** Добре поддържаните режещи инструменти с остри ръбове оказват по-малко съпротивление и се водят по-леко.
- ▶ **Използвайте електроинструментите, допълнителните приспособления, работните инструменти и т. н., съобразно инструкциите на производителя.** При това се съобразявайте и с конкретните работни условия и операции, които трябва да изпълните. Използването на електроинструменти за различни от предвидените от производителя приложения повишава опасността от възникване на трудови злополуки.

## Поддържане

- ▶ **Допускате ремонтът на електроинструментите Ви да се извършва само от квалифицирани специалисти и само с използването на оригинални резервни части.** По този начин се гарантира съхраняване на безопасността на електроинструмента.

## Указания за безопасна работа с тандем-триони

- ▶ **Когато съществува опасност по време на работа работният инструмент да засегне скрити под повърхността проводници под напрежение или захващащия кабел, захващайте електроинструмента само до изолираните ръкохватки.** При контакт с проводници под напрежение то може да се предаде на металните елементи на електроинструмента и това да предизвика токов удар.
- ▶ **След приключване на работа първо изключвайте електроинструмента и изваждайте режещия лист от междината едва след окончателното му спиране.** Така избягвате опасността от възникване на откат и можете безопасно да оставите електроинструмента на работната повърхност.
- ▶ **Използвайте само ножове в безукорно състояние.** Огънати или затпени ножове могат да се счупят, да повредят среза или да предизвикат заклиняване.
- ▶ **След изключване на електроинструмента не спिरите режещия лист принудително, като го притис-**

**кате от двете страни.** Режещият лист може да бъде повреден, да се счупи или да предизвика обратен откат.

- ▶ **Използвайте подходящи прибори, за да откриете евентуално скрити под повърхността тръбопроводни, или се обърнете към съответното местно снабдително дружество.** Влизането в съприкосновение с проводници под напрежение може да предизвика пожар и токов удар. Увреждането на газопровод може да доведе до експлозия. Повреждането на водопровод има за последствие големи материални щети и може да предизвика токов удар.
- ▶ **По време на работа дръжте електроинструмента здраво с двете ръце и заемайте стабилно положение на тялото.** С двете ръце електроинструментът се води по-сигурно.
- ▶ **Осигурявайте обработвания детайл.** Детайл, захванат с подходящи приспособления или скоби, е застопорен по здраво и сигурно, отколкото, ако го държите с ръка.
- ▶ **Преди да оставите електроинструмента, изчаквайте въртенето да спре напълно.** В противен случай използваният работен инструмент може да допре друг предмет и да предизвика неконтролирано преместване на електроинструмента.

## Описание на продукта и възможностите му



**Прочетете внимателно всички указания.** Неспазването на приведените по-долу указания може да доведе до токов удар, пожар и/или тежки травми.

Моля, отворете разгъващата се корица с фигурите и, докато четете ръководството за експлоатация, я оставете отворена.

### Предназначение на електроинструмента

Електроинструментът е предназначен за рязане без стенд на дървесни материали, пластмаса и леки строителни материали. Той е подходящ за разрязване по права линия и за разрязване с пробиване. Трябва да се спазват препоръките за избор на режещи листове.

### Изобразени елементи

Номерирането на елементите на електроинструмента се отнася до изображенията на страниците с фигурите.

- 1 Меч
- 2 Спомагателна ръкохватка (Изолирана повърхност за захващане)
- 3 Потенциометър за предварителен избор на честота на възвратно-постъпателните движения
- 4 Блокировка на пусковия прекъсвач
- 5 Пусков прекъсвач
- 6 Ръкохватка (Изолирана повърхност за захващане)
- 7 Щуцер за включване на аспирационна уредба
- 8 Канал за прахоулавяне



- 9 Бутон SDS за освобождаване на режещите листове
- 10 Гърбица за канала за прахоулавяне
- 11 Предпазител на режещия лист
- 12 Режещ лист\*
- 13 Винт с накатена глава за спомагателната ръкохватка
- 14 Дистанционна тръба за спомагателната ръкохватка
- 15 Накатена гайка за спомагателната ръкохватка
- 16 Винт за спомагателната ръкохватка
- 17 Направляващ щифт на режещия лист
- 18 Щифт за застопоряване на режещия лист
- 19 Водач на режещия лист

\*Изобразените на фигурите и описаните допълнителни приспособления не са включени в стандартната окомплектовка на уреда. Изчерпателен списък на допълнителните приспособления можете да намерите съответно в каталога ни за допълнителни приспособления.

### Технически данни

Електрически тандем-трион	GFZ 16-35 AC	
Каталожен номер	0 601 637 7..	
Номинална консумирана мощност	W	1600
Честота на възвратно-постъпателните движения на празен ход $n_0$	min <sup>-1</sup>	850 – 2600
Ход	mm	50
Дължина на меча	mm	350
Маса съгласно ЕРТА-Procedure 01:2014	kg	5,2
Клас на защита	□ / II	
Данните се отнасят до номинално напрежение [U] 230 V. При различно напрежение, както и при специалните изпълнения за някои страни данните могат да се различават.		

### Информация за излъчван шум и вибрации

Стойностите на излъчвания шум са определени съгласно EN 60745-2-11.

Равнището А на генерирания шум обикновено е: равнище на звуковото налягане 91 dB(A); мощност на звука 102 dB(A). Неопределеност K = 3 dB.

#### Работете с шумозаглушители!

Пълната стойност на вибрациите  $a_h$  (векторната сума по трите направления) и неопределеността K са определени съгласно EN 60745:

Рязане на ПДЧ:  $a_h = 5,0 \text{ m/s}^2$ ,  $K = 1,5 \text{ m/s}^2$ ,

Рязане на дървени греди:  $a_h = 5,5 \text{ m/s}^2$ ,  $K = 1,5 \text{ m/s}^2$ .

Посоченото в това ръководство за експлоатация равнище на генерираните вибрации е измерено съгласно процедура, стандартизирана в EN 60745, и може да служи за сравняване на електроинструменти един с друг. То е подходящо също и за предварителна ориентировъчна преценка на натоварването от вибрации.

Посоченото ниво на генерираните вибрации е представително за най-често срещаните приложения на електроинструмента. Ако обаче електроинструментът бъде използ-

ван за други дейности, с различни работни инструменти или без необходимото техническо обслужване, нивото на вибрациите може да се различава. Това би могло да увеличи значително сумарното натоварване от вибрации в процеса на работа.

За точната преценка на натоварването от вибрации трябва да бъдат взимани предвид и периодите, в които електроинструментът е изключен или работи, но не се ползва. Това би могло значително да намали сумарното натоварване от вибрации.

Предписвайте допълнителни мерки за предпазване на работещия с електроинструмента от въздействието на вибрациите, например: техническо обслужване на електроинструмента и работните инструменти, поддръжка на ръцете топли, целесъобразна организация на работните стъпки.

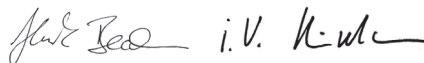
### Декларация за съответствие

С пълна отговорност ние декларираме, че описаният в раздела «Технически данни» съответства на всички валидни изисквания на директивите 2011/65/ЕС, до 19 април 2016; 2004/108/ЕО, от 20 април 2016; 2014/30/ЕС, 2006/42/ЕО, включително на измененията им и покрива изискванията на стандартите: EN 60745-1, EN 60745-2-11, EN 50581.

Техническа документация (2006/42/ЕО) при: Robert Bosch Power Tools GmbH, PT/ETM9, 70538 Stuttgart, GERMANY

Henk Becker  
Executive Vice President  
Engineering

Helmut Heinzelmann  
Head of Product Certification  
PT/ETM9



Robert Bosch Power Tools GmbH  
70538 Stuttgart, GERMANY  
Stuttgart, 01.01.2017

### Монтиране

- **Преди извършване на каквито и да е дейности по електроинструмента изключвайте щепсела от захранващата мрежа.**

#### Спомагателна ръкохватка

##### Монтиране на спомагателната ръкохватка (вижте фигури А – С)

Вкарайте дистанционната тръба **14** в отвора в корпуса и я затегнете с винта с накатена глава **13**.

Отворете спомагателната ръкохватка **2** и я поставете на дистанционната тръба **14**, така че да я обхване от двете страни.

Вкарайте винта **16** през спомагателната ръкохватка и дистанционната тръба и го затегнете с накатената гайка **15**.

## 114 | Български

**Накланяне на спомагателната ръкохватка (вижте фиг. D)**

Можете да поставите спомагателната ръкохватка **2** практически в произволна позиция, за да си осигурите удобна и безопасна позиция на работа.

Развийте леко накатената гайка **15** и завъртете спомагателната ръкохватка **2** в желаната позиция. Отново затегнете накатената гайка.

**Изместване на спомагателната ръкохватка (вижте фиг. E)**

За рязане в близост до ръб можете да изместите страничния спомагателната ръкохватка **2**.

Развийте винта с накатена глава **13** и изместете спомагателната ръкохватка **2** с дистанционната тръба **14** в желаната позиция. Отново затегнете винта с накатена глава.

**Поставяне/замяна на режещите листове**

► **При монтирането на режещите листове работете с предпазни ръкавици.** При допир до режещите листове съществува опасност да се нараните.

► **Когато извършвате каквито и да е дейности по електронинструмента, поставяйте предпазителя **11** на ножовете.**

**Избор на режещи листове**

Изберете режещите листове според обработвания материал.

При рязане на леки строителни материали използвайте само режещи листове с твърдославни пластини, които не са предназначени за рязане на дърво или пластмаса.

**Монтиране на режещите листове (вижте фигури I – J)**

Завъртете електронинструмента с основната плоча нагоре. При необходимост демонтирайте канала за прахоулавяне **8** (вижте «Канал за прахоулавяне», страница 114).

Винаги поставяйте режещия лист, чиито задвижващ щифт **17** е по-близко до електродвигателя.

**Упътване:** При всяко изключване на електродвигателя задвижващите щифтове **17** попадат в различна позиция. На фигурите е показана произволна позиция.

► **Надписите на режещите листове **12** трябва винаги да са обърнати навън и да съвпадат с цвета на задвижващия щифт **17**.**

Натиснете и задръжте бутона SDS **9**. Така застопоряващият щифт **18** се издърпва назад, режещите листове могат да бъдат монтирани.

Окачете подходящ режещ лист **12** на задвижващия щифт **17**, който е разположен по-близко до електродвигателя (ⓐ). Поставете режещия лист в направляващите **19** и вкарайте нося на режещия лист в предвидения за целта отвор в меча **1**.

Окачете втория режещ лист на свободния задвижващ щифт **17** (ⓑ). Поставете режещия лист в направляващите **19**. Отпуснете бутона SDS **9**.

Притиснете втория режещ лист **12**, отгоре, докато носът на режещия лист влезе с прещракване в отвора на меча **1**.

► **Уверете се, че режещите листове са захванати здраво.** Неправилно захванат режещ лист може да изхвъркне по време на работа и да Ви нарани.

Поставете предпазителя **11** върху режещите листове **12**.

**Демонтиране на режещите листове (вижте фигури K – L)**

Натиснете бутона SDS **9**. Издърпайте едновременно двата режещи листа **12** от направляващите на височина на задвижващите щифтове **17** (ⓐ).

Разделете режещите листове **12** един от друг по дължина (ⓑ) и ги издърпайте **един след друг** от направляващите **19** (ⓒ). Ако се опитате да издърпате режещите листове едновременно, те взаимно се блокират.

**Система за прахоулавяне**

► Прахове, отделящи се при обработването на материали като съдържащи олово бои, някои видове дървесина, минерали и метали могат да бъдат опасни за здравето. Контактът до кожата или вдишването на такива прахове могат да предизвикат алергични реакции и/или заболявания на дихателните пътища на работещия с електронинструмента или намиращи се наблизо лица. Определени прахове, напр. отделящите се при обработване на бук и дъб, се считат за канцерогенни, особено в комбинация с химикали за третиране на дървесина (хромат, консерванти и др.). Допуска се обработването на съдържащи азбест материали само от съответно обучени квалифицирани лица.

- По възможност използвайте подходяща за обработвания материал система за прахоулавяне.
- Осигурявайте добро проветряване на работното място.
- Препоръчва се използването на дихателна маска с филтър от клас P2.

Спазвайте валидните във Вашата страна законови разпоредби, валидни при обработване на съответните материали.

**Канал за прахоулавяне (вижте фигура F)**

Окачете прахоуловителния канал **8** в корпуса под ръкохватката **6** и го захванете към гърбицата **10** (чува се прещракване).

За демонтиране на прахоуловителния канал **8** издърпайте за гърбицата **10** и го извадете назад.

**Включване на аспирационна система**

Вкарайте шланг на прахосмукачка (диаметър 35 mm, не е включен в окомплектовката) в щучера **7**. Свържете шланга с прахосмукачка (не е включена в окомплектовката).

Обзор на възможностите за включване към различни прахосмукачки ще намерите в края на това ръководство за експлоатация.

Използваната прахосмукачка трябва да е пригодна за работа с обработвания материал.

Ако при работа се отделя особено вреден за здравето прах или канцерогенен прах, използвайте специализирана прахосмукачка.

## Работа с електроинструмента

### Пускане в експлоатация

- ▶ **Внимавайте за напрежението на захранващата мрежа! Напрежението на захранващата мрежа трябва да съответства на данните, посочени на табелката на електроинструмента. Уреди, обозначени с 230 V, могат да бъдат захранвани и с напрежение 220 V.**

### Включване и изключване

- ▶ **При включване на електроинструмента режещите листове не трябва да допират до нищо.**

За **включване** на електроинструмента натиснете и задръжте бутона на блокировката на пусковия прекъсвач **4** отляво или отдясно на корпуса и след това натиснете пусковия прекъсвач **5**.

За **изключване** отпуснете пусковия прекъсвач **5**.

При продължителна работа с малка честота на възвратно-постъпателните движения електроинструментът може да се нагрее силно. Извадете режещите листове и охладете електроинструмента, като го оставите да работи прил. 3 минути на празен ход с максимална скорост.

За да пестите енергия, дръжте електроинструмента включен само когато го ползвате.

### Предварително установяване на честотата на възвратно-постъпателните движения

С потенциометъра **3** можете предварително да установите възвратно-постъпателните движения или да ги измените по време на работа.

- 1–2: ниска честота
- 3–4: средна честота
- 5–6: висока честота

Необходимата честота на възвратно-постъпателните движения зависи от конкретните условия и се определя най-добре чрез изпробване.

### Указания за работа

- ▶ **Преди извършване на каквито и да е дейности по електроинструмента изключвайте щепсела от захранващата мрежа.**
- ▶ **При разрязване на леки строителни материали спазвайте законовите разпоредби и указанията на производителя.**

Преди разрязване на дърво, шперплат, строителни материали и др. п. предварително проверявайте за наличието на метални предмети, като пирони и винтове, и при необходимост ги отстранявайте.

Застопорете детайла здраво; в никакъв случай не го дръжте на ръка и не го подпирайте на крака си.

- ▶ **Линията на среза трябва да е свободна и отгоре, и отдолу.**

Сваляйте предпазителя на режещия лист **11** само когато режете.

Когато допирате предварително включения електроинструмент до детайла, дръжте електроинструмента здраво

с двете ръце. Внимавайте да не допрете неволно пода или други предмети (опасност от откат).

След приключване на работа изключете електроинструмента.

Ако режещите листове се закланат, незабавно изключете електроинструмента. Разтворете среза с подходящ инструмент и внимателно извадете електроинструмента.

Не използвайте меча като лост **1**, за да отчупвате отрязаните парчета или за други подобни дейности.

### Разрязване с пробиване (вижте фигури G – H)

- ▶ **Допуска се пробиването с режещия лист само на меки материали, като дървесина, гипскартон или др. п.!**

Доближете меча до детайла и включете електроинструмента. Внимателно врежете меча в детайла, докато започне да реже по цялата си дължина.

Дръжте електроинструмента косо спрямо детайла и режете по продължение на предварително разчертаната линия.

## Поддържане и сервиз

### Поддържане и почистване

- ▶ **Преди извършване на каквито и да е дейности по електроинструмента изключвайте щепсела от захранващата мрежа.**
- ▶ **За да работите качествено и безопасно, поддържайте електроинструмента и вентилационните отвори чисти.**

След приключване на работа почистете меча **1**, направляващите **19** и режещите листове **12**.

Не се допуска смазването на режещите листове **12** и направляващите **19**, тъй като това влошава прахоулавянето.

Когато е необходима замяна на захранващия кабел, тя трябва да се извърши в оторизиран сервиз за електроинструменти на Бош, за да се запази нивото на безопасност на електроинструмента.

### Допълнителни приспособления

Комплект режещи листове за дървесни ..... 2 608 632 120

Комплект режещи листове за леки строителни материали ..... 2 608 632 123

### Сервиз и технически съвети

Отговори на въпросите си относно ремонта и поддръжката на Вашия продукт можете да получите от нашия сервизен отдел. Монтажни чертежи и информация за резервни части можете да намерите също на адрес:

**www.bosch-pt.com**

Екипът на Бош за технически съвети и приложения ще отговори с удоволствие на въпросите Ви относно нашите продукти и допълнителните приспособления за тях.

Когато се обръщате с Въпроси към представителите, моля, непременно посочвайте 10-цифрения каталожен номер, означен на табелката на електроинструмента.

## 116 | Македонски

**Роберт Бош ЕООД – България**

Бош Сервиз Център  
Гаранционни и извънгаранционни ремонти  
бул. Черни връх 51-Б  
FPI Бизнес център 1407  
1907 София  
Тел.: (02) 9601061  
Тел.: (02) 9601079  
Факс: (02) 9625302  
www.bosch.bg

**Бракуване**

С оглед опазване на околната среда електроинструментът, допълнителните приспособления и опаковката трябва да бъдат подложени на подходяща преработка за повторното използване на съдържашите се в тях суровини.

Не изхвърляйте електроинструменти при битовите отпадъци!

**Само за страни от ЕС:**

Съгласно Европейска директива 2012/19/ЕС относно излязла от употреба електрическа и електронна апаратура и утвърждаването ѝ като национален закон електрическите и електронни устройства, които не могат да се използват повече,

трябва да се събират отделно и да бъдат подлагани на подходяща преработка за оползотворяване на съдържашите се в тях суровини.

Правата за изменения запазени.

**Македонски****Безбедносни напомени****Општи напомени за безбедност за електричните апарати**

**⚠ ПРЕДУПРЕДУВАЊЕ** Прочитајте ги сите напомени и упатства за

безбедност. Грешките настанати како резултат од непридржување до безбедносните напомени и упатства може да предизвикаат електричен удар, пожар и/или тешки повреди.

**Зачувајте ги безбедносните напомени и упатства за користење и за во иднина.**

Поимот „електричен алат“ во напомените за безбедност се однесува на електрични апарати што користат струја (со струен кабел) и електрични апарати што користат батерии (без струен кабел).

**Безбедност на работното место**

- ▶ **Работниот простор секогаш нека биде чист и добро осветлен.** Неуредниот или неосветлен работен простор може да доведе до несреќи.

- ▶ **Не работете со електричниот апарат во околина каде постои опасност од експлозија, каде има запаливи течности, гас или прашина.** Електричните апарати создаваат искри, кои може да ја запалат правта или пареата.
- ▶ **Држете ги децата и другите лица подалеку за време на користењето на електричниот апарат.** Доколку нешто Ви го попречи вниманието, може да ја изгубите контролата над уредот.

**Електрична безбедност**

- ▶ **Приклучокот на електричниот апарат мора да одговара на приклучокот во ѕидната дозна. Приклучокот во никој случај не смее да се менува. Не употребувајте прекинувач со адаптер заедно со заземјениот електричен апарат.** Неминувањето на прекинувачот и соодветните ѕидни дозни го намалуваат ризикот од електричен удар.
  - ▶ **Избегнувајте физички контакт со заземјените површини на цевки, радијатори, шпорет и фрижидери.** Постои зголемен ризик од електричен удар, доколку Вашето тело е заземјено.
  - ▶ **Електричните апарати држете ги подалеку од дожд и влага.** Навлегувањето на вода во електричниот апарат го зголемува ризикот од електричен удар.
  - ▶ **Не го користите кабелот за друга намена, за да го носите електричниот апарат, за да го закачите или да го влечете приклучокот од ѕидната дозна. Држете го кабелот понастрана од топлина, масло, остри рабови или подвижните компоненти на уредот.** Оштетениот или свиткан кабел го зголемува ризикот за електричен удар.
  - ▶ **Доколку со електричниот апарат работите на отворено, користете само продолжен кабел што е погоден за користење на надворешен простор.** Користењето на соодветен продолжен кабел на отворено го намалува ризикот од електричен удар.
  - ▶ **Доколку користењето на електричниот апарат во влажна околина не може да се избегне, користете заштитен уред со диференцијална струја.** Употребата на заштитниот уред со диференцијална струја го намалува ризикот од електричен удар.
- Безбедност на лица**
- ▶ **Бидете внимателни како работите и разумно користете го електричниот апарат. Не користете електрични апарати, доколку сте уморни или под влијание на дрога, алкохол или лекови.** Еден момент на невнимание при употребата на електричниот апарат може да доведе до сериозни повреди.
  - ▶ **Носете заштитна опрема и секогаш носете заштитни очила.** Носењето на заштитна опрема, како на пр. маска за прав, обувки за заштита од лизгање, заштитен шлем или заштита за слухот, во зависност од видот и примената на електричниот апарат, го намалува ризикот од повреди.
  - ▶ **Избегнувајте неконтролирано користење на апаратите. Осигурете се, дека е исклучен електричниот апарат, пред да го приклучите на**

**напојување со струја и/или на батерија, пред да го земете или носите.** Доколку при носењето на апаратот, сте го ставиле прстот на прекинувачот или сте го приклучиле уредот додека е вклучен на напојување со струја, ова може да предизвика несреќа.

- ▶ **Извадете ги алатите за подесување или клучевите за зашрафување, пред да го вклучите електричниот апарат.** Доколку има алат или клуч во некој од деловите на уредот што се вртат, ова може да доведе до повреда.
- ▶ **Избегнувајте абнормално држење на телото.** Застанете во сигурна положба и постојано држете рамнотежа. На тој начин ќе може подобро да го контролирате електричниот апарат во неочекувани ситуации.
- ▶ **Носете соодветна облека. Не носете широка облека или накит.** Тргнете ја косата, облеката и ракувиците подалеку од подвижните делови. Лесната облека, накитот или долгата коса може да се зафатат од подвижните делови.
- ▶ **Доколку треба да се инсталираат уреди за вшмукување прав, осигурете се дека тие правилно се приклучени и прикладно се користат.** Користењето на вшмукувач за прав не ја намалува опасноста од прав.

**Користење и ракување со електричниот апарат**

- ▶ **Не го преоптоварувајте уредот.** Користете го соодветниот електричен апарат за Вашата работа. Со соодветниот електричен апарат ќе работите подобро и посигурно во зададениот домен на работа.
- ▶ **Не користете го електричниот апарат, доколку има дефектен прекинувач.** Апаратот кој повеќе не може да се вклучи или исклучи, ја загрозува безбедноста и мора да се поправи.
- ▶ **Извлекете го приклучокот од ѕидната дозна и/или извадете ја батеријата, пред да ги смените поставките на уредот, да ги замените деловите или да го тргнете настрана уредот.** Овие мерки за предупредување го спречуваат невнимателниот старт на електричниот уред.
- ▶ **Чувајте ги подалеку од дофатот на деца електричните апарати кои не ги користите.** Овој уред не смее да го користат лица кои не се запознаени со него или не ги имаат прочитано овие упатства. Електричните апарати се опасни, доколку ги користат неискусни лица.
- ▶ **Одржувајте ги грижливо електричните апарати.** Проверете дали подвижните делови функционираат беспрекорно и не се заглавени, дали се скршени или оштетени, што може да ја попречи функцијата на електричниот апарат. Поправете ги оштетените делови пред користењето на уредот. Многу несреќи својата причина ја имаат во лошо одржување електрични апарати.
- ▶ **Алатот за сечење одржувајте го остар и чист.** Внимателно одржување алати за сечење со остри рабови за сечење помалку се заглавуваат и со нив полесно се работи.

- ▶ **Користете ги електричните апарати, опремата, додатоците за алатите итн. во согласност со ова упатство. Притоа земете ги во обѕир работните услови и дејноста што треба да се изврши.** Користењето на електрични апарати за друга употреба освен наведената може да доведе до опасни ситуации.

**Сервис**

- ▶ **Поправката на Вашиот електричен апарат смее да биде извршена само од страна на квалификуван стручен персонал и само со користење на оригинални резервни делови.** Само на тој начин ќе бидете сигурни во безбедноста на електричниот апарат.

**Безбедносни напомени за електрични пили „лисичина опашка“**

- ▶ **Држете го уредот за изолираните површини на рачките, доколку вршите работи каде алатот што се вметнува може да наиде на скриени електрични кабли или сопствениот струен кабел.** Контактот со струјниот кабел може металните делови на уредот да ги стави под напон и да доведе до електричен удар.
- ▶ **По завршување на работниот процес исклучете го електричниот апарат и извлекете го листот за пила дури откако ќе биде во состојба на мирување.** На тој начин ќе избегнете повратен удар и ќе може безбедно да го оставите електричниот апарат.
- ▶ **Користете само неоштетени, беспрекорни листови за пила.** Искривените или неоостри листови за пила може да се скршат, да влијаат негативно на сечењето или да предизвикаат повратен удар.
- ▶ **По исклучувањето не го закочувајте листот за пила со странично притискање.** Листот за пила може да се оштети, скрши или да предизвика повратен удар.
- ▶ **Користете соодветни уреди за пребарување, за да ги пронајдете скриените електрични кабли или консултирајте се со локалното претпријатие за снабдување со електрична енергија.** Контактот со електрични кабли може да доведе до пожар и електричен удар. Оштетувањето на гасоводот може да доведе до експлозија. Навлегувањето во водоводни цевки предизвикува оштетување или може да предизвика електричен удар.
- ▶ **При работата, држете го електричниот апарат цврсто со двете дланки и застанете во сигурна положба.** Со електричниот апарат посигурно ќе управувате ако го држите со двете дланки.
- ▶ **Зацврстете го парчето што се обработува.** Доколку го зацврстите со уред за затегнување или менгеме, тогаш парчето што се обработува се држи поцврсто отколку со Вашата рака.
- ▶ **Почekaјте додека електричниот апарат сосема не прекине со работа, пред да го тргнете настрана.** Алатот што се вметнува може да се блокира и да доведе до губење контрола над уредот.

## Опис на производот и моќноста



**Прочитајте ги сите напомени и упатства за безбедност.** Грешките настанати како резултат од непридржување до безбедносните напомени и упатства може да предизвикаат електричен удар, пожар и/или тешки повреди.

Ве молиме отворете ја преклопената страница со приказ на електричниот апарат, и држете ја отворена додека го читате упатството за употреба.

### Употреба со соодветна намена

Електричниот апарат е наменет за сечење на дрва, пластика и лесни градежни материјали без држење со рака. Тој е погоден за праволиниски и резови со вдлабнување. Треба да внимавате на препораките за листови за пилата.

### Илустрација на компоненти

Нумерирањето на сликите со компоненти се однесува на приказот на електричните апарати на графичката страница.

- 1 Меч
- 2 Дополнителна дршка (изолирана површина на дршката)
- 3 Копче за подесување на бројот на удари
- 4 Блокада при вклучување на прекинувачот за вклучување/исклучување
- 5 Прекинувач за вклучување/исклучување
- 6 Рачка (изолирана површина на дршката)
- 7 Млазници за вшмукување
- 8 Канал за вшмукување
- 9 SDS-копче за отклучување на листот на пилата
- 10 Запци за вклопување на каналот за вшмукување
- 11 Штитник за листот на пилата
- 12 Лист на пилата\*
- 13 Навртка со нарежкена глава за дополнителната дршка
- 14 Дистанциона цевка за дополнителната дршка
- 15 Назабена навртка за дополнителната дршка
- 16 Шрафови за дополнителната дршка
- 17 Зафакач на листот за пила
- 18 Чивија за заклучување на листот за пила
- 19 Водилка за листот за пилата

\*Опишаната опрема прикажана на сликите не е дел од стандардниот обем на испорака. Комплетната опрема може да ја најдете во нашата Програма за опрема.

## Технички податоци

Електрична пила „лисицина опашка“		GFZ 16-35 AC
Број на дел/артикул		0 601 637 7..
Номинална јачина	W	1600
Број на удари во празен од $n_0$	$\text{min}^{-1}$	850 – 2600
Удари	мм	50
Должина на мечот	мм	350
Тежина согласно ЕРТА-Procedure 01:2014	кг	5,2
Класа на заштита		□ / II
Податоците важат за номинален напон [U] од 230 волти. Овие податоци може да отстапуваат при различни напони, во зависност од изведбата во односната земја.		

### Информации за бучава/вибрации

Вредностите на емисија на бучава одредени во согласност со EN 60745-2-11.

Нивото на звук на уредот, оценето со A, типично изнесува: ниво на звучен притисок 91 dB(A); ниво на звучна јачина 102 dB(A). Несигурност K = 3 dB.

#### Носете заштита за слухот!

Вкупните вредности на вибрации  $a_h$  (векторски збор на трите насоки) и несигурност K дадени се во согласност со EN 60745:

Сечење на шперплочи:  $a_h = 5,0 \text{ m/s}^2$ ,  $K = 1,5 \text{ m/s}^2$ ,  
Сечење на дрвени греди:  $a_h = 5,5 \text{ m/s}^2$ ,  $K = 1,5 \text{ m/s}^2$ .

Нивото на вибрации наведено во овие упатства е измерено со нормирана постапка според EN 60745 и може да се користи за меѓусебна споредба на електричните апарати. Исто така може да се прилагоди за предвремена процена на оптоварувањето со вибрации. Наведеното ниво на вибрации е за основната примена на електричниот апарат. Доколку електричниот апарат се користи за други примени, со различна опрема, алатот што се вметнува отстапува од нормите или недоволно се одржува, може да отстапува нивото на вибрации. Ова може значително да го зголеми оптоварувањето со вибрации во периодот на целокупното работење. За прецизно одредување на оптоварувањето со вибрации, треба да се земе во обир и периодот во кој уредот е исклучен или едвај работи, а не во моментот кога е во употреба. Ова може значително да го намали оптоварувањето со вибрации во периодот на целокупното работење.

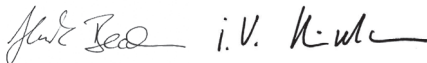
Утврдете ги дополнителните мерки за безбедност за заштита на корисникот од влијанието на вибрациите, како на пр.: одржувајте ги внимателно електричните апарати и алатот за вметнување, одржувајте ја топлината на дланките, организирајте го текот на работата.

## Изјава за сообразност

Изјавуваме на сопствена одговорност, дека производот опишан во „Технички податоци“ соодветствува на сите применливи одредби од директивите 2011/65/EU, до 19. април 2016: 2004/108/EC, од 20. април 2016: 2014/30/EU, 2006/42/EC вклучително нивните измени и е сообразен со следните норми:  
EN 60745-1, EN 60745-2-11, EN 50581.

Техничка документација (2006/42/EC) при:  
Robert Bosch Power Tools GmbH, PT/ETM9,  
70538 Stuttgart, GERMANY

Henk Becker	Helmut Heinzelmann
Executive Vice President	Head of Product Certification
Engineering	PT/ETM9



Robert Bosch Power Tools GmbH  
70538 Stuttgart, GERMANY  
Stuttgart, 01.01.2017

## Монтажа

- ▶ **Пред било каква интервенција на електричниот апарат, извлечете го струјниот приклучок од ѕидната дозна.**

### Дополнителна дршка

#### Монтирање на дополнителната дршка (види слики А – С)

Ставете ја дистанционата цевка **14** во отворот на кукиштето и затегнете ја со навртката со нарецкана глава **13**.

Извлечете ја дополнителната дршка **2** и ставете ја со двете страни на дистанционата цевка **14**.

Ставете ја завртката **16** на дополнителната дршка и дистанционата цевка и затегнете ја со назабената навртка **15**.

#### Свртете ја дополнителната дршка (види слика D)

Дополнителната дршка **2** може да ја вртите по желба, за да си овозможите безбедна и неуморна работа.

Олабавете ја назабената навртка **15** и навалете ја дополнителната дршка **2** во саканата позиција. Повторно затегнете ја назабената навртка.

#### Подесување на дополнителната дршка (види слика E)

За сечење во близина на рабови, поместете ја странично дополнителната дршка **2**.

Олабавете ја завртката со нарецкана глава **13** и притиснете ја дополнителната дршка **2** со дистанционата цевка **14** во саканата позиција. Повторно затегнете ја завртката со нарецкана глава.

## Вметнување/менување на листовите за пила

- ▶ **При монтажата на листовите на пилата носете заштитни ракавици.** Доколку ги допрете листовите за пила, постои опасност од повреда.
- ▶ **За време на користењето на електричниот апарат секогаш ставете го штитникот **11** на листовите за пила.**

### Избирање на листови за пила

Изберете листови за пила во согласност со материјалот за обработка.

За сечење на лесни градежни материјали одбирајте само листови од цврст метал, но не и листови за дрво или пластика.

### Ставање на листовите за пила (види слики I – J)

Свртете го електричниот апарат со основната плоча нагоре.

Доколку е потребно извадете го каналот за вшмукување **8** (види „Канал за вшмукување“, страна 120).

Најпрво ставете го листот за пила, чијшто зафаќач **17** е поблизу до моторот.

**Напомена:** Зафаќачите на листовите за пила **17** стојат во различна позиција по секоје исклучување. Сликите покажуваат произволна позиција.

- ▶ **Натписот на листот на пилата **12** мора секогаш да покажува нанадвор и да биде усогласен со бојата на зафаќачот на листот за пила **17**.**

Притиснете го SDS-копчето **9** и држете го притиснато. На тој начин ќе се повлече чивижата за заклучување **18**, а листовите за пила ќе може да се закачат.

Закачете го соодветниот лист за пила **12** во зафаќачот **17**, којшто е најблиску до моторот (Ⓛ). Завртете го листот за пила во водилката **19** и оставете го врвот на листот за пила да се вклопи во процепот на мечот **1**.

Закачете го вториот лист за пила во слободниот зафаќач **17** (Ⓜ). Завртете го листот за пила во водилката **19**. Отпуштете го SDS-копчето **9**.

Притиснете од горната страна на вториот лист за пила **12**, додека врвот на листот за пила не се вклопи во процепот на мечот **1**.

- ▶ **Проверете дали листовите за пила се цврсто поставени.** Лабаво поставениот лист за пила може да испадне и да Ве повреди.

Поставете го штитникот **11** на листовите за пила **12**.

### Вадење на листовите за пила (види слики K – L)

Притиснете го SDS-копчето **9**. Извлечете ги двата листа за пила **12** истовремено на висина на зафаќачот **17** од водилката за листови за пила (Ⓛ).

Притиснете ги листовите за пила **12** еден од друг по должина (Ⓜ) и извлечете ги **едноподруго** од водилката **19** (Ⓝ). Доколку ги извлечете истовремено ќе се заглават.

**120 | Македонски****Вшмукување на прав/струготини**

▶ Правта од материјалите како на пр. слоеви боја, некои видови дрво, минерали и метал може да биде штетна по здравјето. Допирањето или вдишувањето на таквата прав може да предизвика алергиски реакции и/или заболувања на дишните патишта на корисникот или лицата во околната.

Одредени честички прав како на пр. прав од даб или бука важат како канцерогени, особено доколку се во комбинација со дополнителни супстанции (хромат, средства за заштита на дрво). Материјалите што содржат азбест може да бидат обработувани само од страна на стручни лица.

- Затоа, доколку е возможно, користете соодветен вшмукувач за прав за материјалот што се обработува.
- Погрижете се за добра проветреност на работното место.
- Се препорачува носење на маска за заштита при вдишувањето со класа на филтер P2.

Внимавајте на важечките прописи на Вашата земја за материјалот кој го обработувате.

**Канал за вшмукување (види слика F)**

Закачете го каналот за вшмукување **8** под дршката **6** на куќиштето и оставете го да се вклопи на запците за заклучување **10**.

За да го извадите каналот за вшмукување **8** повлечете го од запците **10** и извадете го наназад.

**Приклучување на вшмукувачот за прав**

Вметнете едно црево за вшмукување (со дијаметар 35 мм, опрема) во млазниците за вшмукување **7**. Цревото за вшмукување поврзете го со еден вшмукувач за прав (опрема).

Прегледот за приклучување на различните видови на вшмукувачи за прав ќе го најдете на крајот од ова упатство.

Вшмукувачот за прав мора да е соодветен на материјалот на парчето што се обработува.

При вшмукување на особено опасни по здравје, канцерогени или суви честички прав, користете специјален вшмукувач.

**Употреба****Ставање во употреба**

▶ **Внимавајте на електричниот напон! Напонот на изворот на струја мора да одговара на оној кој е наведен на спецификационата плочка на електричниот уред. Електричните апарати означени со 230 V исто така може да се користат и на 220 V.**

**Вклучување/исклучување**

▶ **За време на вклучувањето листовите за пилата не смеат да налегнуваат ниту да допираат нешто.**

За **вклучување** на електричниот апарат притиснете на левата или десната страна на блокадата при вклучување **4**,

држете ја притиснете и потоа притиснете на прекинувачот за вклучување/исклучување **5**.

За **Исклучување** отпуштете го прекинувачот за вклучување/исклучување **5**.

При подолготрајно работење со мал број на удари, електричниот апарат може многу да се вжешти. Извадете го листот за пила и оставете го електричниот апарат да работи околу 3 мин. со максимален број на одови.

За да се заштеди енергија, вклучувајте го електричниот алат само доколку го користите.

**Претходно избирање на бројот на одови**

Со копчето за подесување на бројот на удари **3** може да го изберете бројот на удари и да го промените за време на работата.

- 1 – 2: низок број на удари
- 3 – 4: среден број на удари
- 5 – 6: висок број на удари

Потребниот број на удари е зависен од материјалот и работните услови и може да се утврди со практичен обид.

**Совети при работењето**

▶ **Пред било каква интервенција на електричниот апарат, извлечете го струјниот приклучок од ѕидната дозна.**

▶ **При сечење на лесни градежни материјали, внимавајте на законските одредби и препораки на производителот на материјалот.**

Пред сечењето во дрво, шперплочи, градежни материјали итн. проверете дали на нив има туѓи тела како на пр. клинци, шрафови и сл. и доколку има, отстранете ги.

Добро затегнете го делот за обработка и во никој случај не го потпирајте со раката или со ногата.

▶ **Патеката на сечење мора да биде ослободена од пречки од горната и долната страна.**

Вадайте го штитникот за листовите за пила **11** само за време на сечењето.

Држете го цврсто електричниот апарат при поставување на делот што се обработува. Внимавајте да не дојде во контакт со подот или други предмети (опасност од повратен удар).

По завршување на работниот процес исклучете го електричниот апарат.

Доколку се заглават листовите за пилата, веднаш исклучете го електричниот апарат. Раширете го процепот што сте го направиле при сечењето со соодветен алат и извлечете го електричниот апарат.

Не го користете мечот **1** како лост за вадење на исечените парчиња дрво и сл.

**Пили за вдлабнување (види слики G – H)**

▶ **Со пилите за вдлабнување смее да се обработуваат само материјали како дрво, гипс картон исл. !**

Електричниот апарат поставете го со врвот на делот што се обработува и вклучете го. При сечењето мечот треба да се вдлабне внимателно во делот што се обработува, додека не се исече истиот.



Електричниот апарат држете го накосно кон делот за обработка и продолжете да сечете долж линијата за сечење.

## Одржување и сервис

### Одржување и чистење

- ▶ **Пред било каква интервенција на електричниот апарат, извлекете го струјниот приклучок од ѕидната дозна.**
- ▶ **Одржувајте ја чистотата на електричниот апарат и отворите за проветрување, за да може добро и безбедно да работите.**

По завршување на работата исчистете ги мечот **1**, водилката за листот за пила **19** и листовите за пила **12**.

Листовите за пила **12** и водилката **19** не смеат да се подмачкуваат, бидејќи може да се попречи вшмукувањето на прав.

Доколку е потребно користење на приклучен кабел, тогаш набавете го од Bosch или специјализирана продавница за Bosch-електрични апарати, за да го избегнете загрозувањето на безбедноста.

### Опрема

Сет листови за пила за дрво  
и пластика ..... 2 608 632 120  
Сет листови за пила од цврст метал  
за лесни градежни материјали ..... 2 608 632 123

### Сервисна служба и совети при користење

Сервисната служба ќе одговори на Вашите прашања во врска со поправката и одржувањето на Вашиот производ како и резервните делови. Експлозивен цртеж и информации за резервни делови ќе најдете на:

[www.bosch-pt.com](http://www.bosch-pt.com)

Тимот за советување при користење на Bosch ќе ви помогне доколку имате прашања за нашите производи и опрема.

За сите прашања и нарачки на резервни делови, Ве молиме наведете го 10-цифрениот број од спецификационата плочка на уредот.

### Македонија

Д.Д.Електрис  
Сава Ковачевиќ 47Њ, број 3  
1000 Скопје  
Е-пошта: [dimce.dimcev@servis-bosch.mk](mailto:dimce.dimcev@servis-bosch.mk)  
Интернет: [www.servis-bosch.mk](http://www.servis-bosch.mk)  
Тел./факс: 02/ 246 76 10  
Моб.: 070 595 888

### Отстранување

Електричните апарати, опремата и амбалажите треба да се отстранат на еколошки прифатлив начин.

Не ги фрлајте електричните апарати во домашната канта за ѓубре!

### Само за земји во рамки на ЕУ



Според Европската регулатива 2012/19/EU за електрични и електронски уреди и нивна национална употреба, електричните апарати што се во употреба мора одделно да се собираат и да се рециклираат на еколошки прифатлив начин.

Се задржува правото на промена.

## Srpski

### Uputstva o sigurnosti

#### Opšta upozorenja za električne alate

**⚠ OPOZORENJE** Čitajte sva upozorenja i uputstva. Propusti kod pridržavanja upozorenja i uputstava mogu imati za posledicu električni udar, požar i/ili teške povrede.

#### Čuvajte sva upozorenja i uputstva za budućnost.

Pojam upotrebljen u upozorenjima „električni alat“ odnosi se na električne alate sa radom na mreži (sa mrežnim kablom) i na električne alate sa radom na akumulator (bez mrežnog kabla).

#### Sigurnost na radnom mestu

- ▶ **Držite Vaše radno područje čisto i dobro osvetljeno.** Nered ili neosvetljena radna područja mogu voditi nesrećama.
- ▶ **Ne radite sa električnim alatom u okolini ugroženoj eksplozijom, u kojoj se nalaze zapaljive tečnosti, gasovi ili prašine.** Električni alati prave varnice koje mogu zapaliti prašinu ili isparenja.
- ▶ **Držite podalje decu i druge osobe za vreme korišćenja električnog alata.** Prilikom rada možete izgubiti kontrolu nad aparatom.

#### Električna sigurnost

- ▶ **Priključni utikač električnog alata mora odgovarati utičnici. Utikač nesme nikako da se menja. Ne upotrebljavajte adaptere utikača zajedno sa električnim alatima zaštićenim uzemljenjem.** Ne promenjeni utikači i odgovarajuće utičnice smanjuju rizik električnog udara.
- ▶ **Izbegavajte kontakt telom sa uzemljenim površinama kao cevi, grejanja, šporet i rashladni ormani.** Postoji povećani rizik od električnog udara ako je Vaše telo uzemljeno.
- ▶ **Držite aparat što dalje od kiše ili vlage.** Prodor vode u električni alat povećava rizik od električnog udara.
- ▶ **Ne nosite električni alat za kabl, ne vešajte ga ili ne izvlačite ga iz utičnice. Držite kabl dalje od vreline, ulja, oštih ivica ili delova aparata koji se pokreću.** Oštećeni ili uvrnuti kablovi povećavaju rizik električnog udara.

## 122 | Srpski

- ▶ **Ako sa električnim alatom radite u prirodi, upotrebljavajte samo produžne kablove koji su pogodni za spoljnu upotrebu.** Upotreba produžnog kabla uzemljenog za spoljnu upotrebu smanjuje rizik od električnog udara.
- ▶ **Ako rad električnog alata ne može da se izbegne u vlažnoj okolini, koristite prekidač strujne zaštite pri kvaru.** Upotreba prekidača strujne zaštite pri kvaru smanjuje rizik od električnog udara.

**Sigurnost osoblja**

- ▶ **Budite pažljivi, pazite na to, šta radite i idite razumno na posao sa Vašim električnim alatom. Ne koristite električni alat ako ste umorni ili pod uticajem droge, alkohola ili lekova.** Momenat nepažnje kod upotrebe električnog alata može voditi ozbiljnim povredama.
- ▶ **Nosite ličnu zaštitnu opremu i uvek zaštitne naočare.** Nošenje lične zaštitne opreme, kao maske za prašinu, sigurnosne cipele koje ne klizu, zaštitni šlem ili zaštitu za sluh, zavisno od vrste i upotrebe električnog alata, smanjuju rizik od povreda.
- ▶ **Izbegavajte nenamerno puštanje u rad. Uverite se da je električni alat isključen, pre nego što ga priključite na struju i/ili na akumulator, uzmete ga ili nosite.** Ako prilikom nošenja električnog alata držite prst na prekidaču ili aparat uključen priključujete na struju, može ovo voditi nesrećama.
- ▶ **Uklonite alate za podešavanje ili ključeve za zavrtnje, pre nego što uključite električni alat.** Neki alat ili ključ koji se nalazi u rotirajućem delu aparata, može voditi nesrećama.
- ▶ **Izbegavajte nenormalno držanje tela. Pobrnite se uvek da stabilno stojite i održavajte u svako doba ravnotežu.** Na taj način možete bolje kontrolisati električni alat u neočekivanim situacijama.
- ▶ **Nosite pogodnu odeću. Ne nosite široku odeću ili nakit. Držite kosu, odeću i rukavice dalje od pokretnih delova.** Opušteno odelo, dugu kosu ili nakit mogu zahvatiti rotirajući delovi.
- ▶ **Ako mogu da se montiraju uredjaji za usisavanje i skupljanje prašine, uverite se da li su priključeni i upotrebljeni kako treba.** Upotreba usisavanja prašine može smanjiti opasnosti od prašine.

**Brižljiva upotreba i ophodjenje sa električnim alatima**

- ▶ **Ne preopterećujte aparat. Upotrebljavajte za Vaš posao električni alat odredjen za to.** Sa odgovarajućim električnim alatom radite bolje i sigurnije u navedenom području rada.
- ▶ **Ne koristite nikakav električni alat čiji je prekidač u kvaru.** Električni alat koji se ne može više uključiti ili isključiti, je opasan i mora se popraviti.
- ▶ **Izvcite utikač iz utičnice i/ili uklonite akumulator pre nego što preduzmete podešavanja na aparatu, promenu delova pribora ili ostavite aparat.** Ova mera opreza sprečava nenamernan start električnog alata.
- ▶ **Čuvajte nekorišćene električne alate izvan dometa dece. Ne dozvoljavajte korišćenje aparata osobama**

koje ne poznaju aparat ili nisu pročitale ova uputstva. Električni alati su opasni, kada ih koriste neiskusne osobe.

- ▶ **Održavajte brižljivo električni alat. Kontrolišite da li pokretni delovi aparata besprekorno funkcionišu i ne „lepe“, da li su delovi polomljeni ili su tako oštećeni da je oštećena funkcija električnog alata. Popravite ove oštećene delove pre upotrebe.** Mnoge nesreće imaju svoje uzroke u loše održavanim električnim alatima.
- ▶ **Održavajte alate za sečenja oštre i čiste.** Brižljivo održavani alati za sečenja sa oštrim ivicama manje „slepljuju“ i lakše se vode.
- ▶ **Upotrebljavajte električni alat, pribor, alate koji se umeću itd. prema ovim uputstvima. Obratite pažnju pritom na uslove rada i posao koji morate obaviti.** Upotreba električnih alata za druge namene koje nisu predviđene, može voditi opasnim situacijama.

**Servisi**

- ▶ **Neka Vam Vaš električni alat popravlja samo kvalifikovano osoblje i samo sa originalnim rezervnim delovima.** Tako se obezbeđuje, da ostane sačuvana sigurnost aparata.

**Sigurnosna uputstva za ručne testere (lisičiji rep)**

- ▶ **Držite uredaj za izolovane površine drške, ako izvodite radove pri kojima upotrebljeni alat može da naiđe skrivene vodove električne struje ili sopstveni mrežni kabl.** Kontakt sa vodom koji provodi napon može da stavi pod napon i metalne delove uredjaja i da dovede do električnog udara.
- ▶ **Isključite po završetku rada električni alat i izvcite list testere tek onda iz reza, kada se umiri.** Tako ćete izbeći povratni udarac i možete sigurno ostaviti električni alat.
- ▶ **Upotrebljavajte samo neoštećene besprekorne listove testere.** Izvijeni ili tupi listovi testere mogu se slomiti, negativno uticati na presek ili prouzrokovati povratan udarac.
- ▶ **Ne kočite list testere posle isključivanja bočnim pritiskivanjem.** List testere se može oštetiti, slomiti ili prouzrokovati povratni udarac.
- ▶ **Upotrebljavajte pogodne aparate za potragu, da bi našli skrivene vodove snabdevanja, ili pozovite mesno društvo za snabdevanje.** Kontakt sa električnim vodovima može voditi požaru i električnom udaru. Oštećenja gasovoda mogu voditi eksploziji. Prodiranje u vod sa vodom prouzrokuje oštećenja predmeta ili može prouzrokovati električni udar.
- ▶ **Držite čvrsto električni alat prilikom rada sa obe ruke i pobrnite se da sigurno stojite.** Električni alat se sigurnije vodi sa obe ruke.
- ▶ **Obezbedite radni komad.** Radni komad kojeg čvrsto drže zatezni uredjaji ili stega sigurnije se drži nego sa Vašom rukom.
- ▶ **Sačekajte da se električni alat umiri, pre nego što ga ostavite.** Upotrebljeni alat se može zakačiti i gubitkom kontrole voditi preko električnog alata.

## Opis proizvoda i rada



**Čitajte sva upozorenja i uputstva.** Propusti kod pridržavanja upozorenja i uputstava mogu imati za posledicu električni udar, požar i/ili teške povrede.

Molimo da otvorite preklapljenu stranicu sa prikazom aparata i ostavite ovu stranicu otvorenu, dok čitate uputstvo za rad.

### Upotreba prema svrsi

Električni alat je zamišljen za testerisanje sa slobodnim rukama drveta, plastike i lakih građevinskih materijala. On je zamišljen i za prava i presecanja sa uranjanjem. Obratiti pažnju na preporuke o listovima testere.

### Komponente sa slike

Označavanje brojevima komponenti sa slika odnosi se na prikaz električnog alata na grafičkoj strani.

- 1 Sablja
- 2 Dodatna drška (izolovana površina za prihvat)
- 3 Točkić za podešavanje-biranje broja podizanja
- 4 Blokada uključivanja za prekidač za uključivanje-isključivanje
- 5 Prekidač za uključivanje-isključivanje
- 6 Drška (izolovana površina za prihvat)
- 7 Priključak za usisavanje
- 8 Usisni kanal
- 9 SDS-taster za deblokadu lista testere
- 10 Ispust za usisni kanal
- 11 Zaštita lista testere
- 12 List testere\*
- 13 Nareckani zavrtnanj za dodatnu dršku
- 14 Distančna cev za dodatnu dršku
- 15 Nareckana navrtka za dodatnu dršku
- 16 Zavrtnanj za dodatnu dršku
- 17 Obrtač lista testere
- 18 Čivijica za blokadu lista testere
- 19 Vodjica lista testere

\*Prikazani ili opisani pribor ne spada u standardno pakovanje. Kompletni pribor možete da nađete u našem programu pribora.

### Tehnički podaci

Električna testera lisičiji rep	GFZ 16-35 AC	
Broj predmeta	0 601 637 7..	
Nominalna primljena snaga	W	1600
Broj podizanja na prazno $n_0$	$\text{min}^{-1}$	850 - 2600
Podizanje	mm	50
Dužina sablje	mm	350
Težina prema EPTA-Procedure 01:2014	kg	5,2
Klasa zaštite	□ / II	

Podaci važe za nominalne napone [U] od 230 V. Kod napona koji odstupaju i izvođenja specifičnih za zemlje mogu ovi podaci varirati.

## Informacije o šumovima/vibracijama

Vrednosti emisije šumova se određuju u skladu sa EN 60745-2-11.

Nivo šumova uređaja označen sa A iznosi tipično: Nivo zvučnog pritiska 91 dB(A); Nivo snage zvuka 102 dB(A). Nesigurnost K = 3 dB.

### Nosite zaštitu za sluh!

Ukupne vrednosti vibracija  $a_h$  (zbir vektora tri pravca) i nesigurnost K su dobijeni prema EN 60745:

Testerisanje iverice:  $a_h = 5,0 \text{ m/s}^2$ ,  $K = 1,5 \text{ m/s}^2$ ,

Testerisanje drvenih greda:  $a_h = 5,5 \text{ m/s}^2$ ,  $K = 1,5 \text{ m/s}^2$ .

Nivo vibracija naveden u ovim uputstvima je izmeren prema mernom postupku koji je standardizovan u EN 60745 i može da se koristi za poređenje električnih alata jedan sa drugim. Pogodan je i za privremenu procenu opterećenja vibracijama. Navedeni nivo vibracija predstavlja prvenstveno primenu električnog alata. Ako se svakako električni alat upotrebljava za druge namene sa pomoću različitih pribora ili nedovoljno održavanja, može doći do odstupanja nivoa vibracija. Ovo može u značajnoj meri povećati opterećenje vibracijama preko celog radnog vremena.

Za tačnu procenu opterećenja vibracijama trebalo bi uzeti u obzir i vreme, u kojem je uređaj uključen ili radi, međutim nije stvarno u upotrebi. Ovo može značajno redukovati opterećenje vibracijama preko celog radnog vremena. Utvrdite dodatne mere sigurnosti radi zaštite radnika pre delovanja vibracija kao na primer: Održavanje električnog alata i upotrebljeni alati, održavanje toplih ruku, organizacija odvijanja posla.

## Izjava o usaglašenosti

Izjavljujemo pod punom krivičnom i materijalnom odgovornošću da pod „Tehnički podaci“ opisani proizvod odgovara svim dotičnim odredbama instrukcije 2011/65/EU, do 19. aprila 2016. godine: 2004/108/EC, od 20. aprila 2016. godine: 2014/30/EU, 2006/42/EC uključujući njene izmene i da je u skladu sa sledećim normama:

EN 60745-1, EN 60745-2-11, EN 50581.

Tehnička dokumentacija (2006/42/EC) kod:


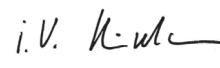
Robert Bosch Power Tools GmbH, PT/ETM9, 70538 Stuttgart, GERMANY

Henk Becker

Executive Vice President  
Engineering

Helmut Heinzelmann

Head of Product Certification  
PT/ETM9

 i. V. 

Robert Bosch Power Tools GmbH  
70538 Stuttgart, GERMANY  
Stuttgart, 01.01.2017

## 124 | Srpski

**Montaža**

- **Izvučite pre svih radova na električnom alatu mrežni utikač iz utičnice.**

**Dotatna drška****Montiranje dodatne drške (pogledajte slike A – C)**

Ugurajte distancnu cev **14** u otvor kućišta i čvrsto ga zavrните sa nareckanim zavrtnjem **13**.

Razvucite dodatnu dršku **2** i stavite je sa obe strane na distancnu cev **14**.

Provucite zavrtnj **16** kroz dodatnu dršku i distancnu cev i čvrsto zavrtnite sa nareckanom navrtkom **15**.

**Iskretanje dodatne drške (pogledajte sliku D)**

Vi možete dodatnu dršku **2** po želji iskrenuti, da bi postigli sigurno i za ruku nezamarajuće držanje u radu.

Odvrnite nareckanu navrtku **15** i iskrenite dodatnu dršku **2** u željenu poziciju. Stegnite ponovo nareckanu navrtku.

**Pomeranje dodatne drške (pogledajte sliku E)**

Za presecanje blizu ivice možete bočno pomerati dodatnu dršku **2**.

Odvrnite nareckani zavrtnj **13** i ugurajte dodatnu dršku **2** sa distancnom cevi **14** u željenu poziciju. Ponovo čvrsto stegnite nareckani zavrtnj.

**Ubacivanje/promena listova testere**

- **Nosite pri montaži listova testere zaštitne rukavice.** Pri dodiru listova testere postoji opasnost od povreda.

- **Stavite kod svih radova na električnom alatu zaštitu za list testere 11 na list testere.**

**Biranje listova testere**

Izaberite listove testere prema materijalu koji treba da obradujete.

Upotrebljavajte za testerisanje lakih građevinskih materijala samo listove testere opremljene sa tvrdim metalom, a koji nisu predviđeni za drvo i plastiku.

**Montaža listova testere (pogledajte slike I – J)**

Okrenite na gore ploču podnožja električnog alata.

Skinite u datom slučaju usisni kanal **8** (pogledajte „Usisni kanal“, stranicu 124).

Ubacite uvek najpre list testere, čija obrtač lista testere **17** stoji bliže motoru.

**Uputstvo:** Obrtači lista testere **17** stoje posle svakog isključivanja u drugoj poziciji. Slike pokazuju jedan proizvoljni položaj.

- **Natpis lista testere 12 mora uvek pokazivati napolje i biti usaglašen sa bojom obrtača lista testere 17.**

Pritisnite SDS-Taster **9** i držite ga pritisnut. Na taj način se vraća nazad čivijica od blokade **18**, i listovi testere se mogu obesiti.

Obesite odgovarajući list testere **12** o obrtač lista testere **17**, koja stoji bliže motoru (⊕). Iskrenite list testere u obrtaču lista testere **19** u neka nosić lista testere uskoči u žljeb na sablji **1**.

Obesite drugi list testere u slobodan obrtač lista testere **17** (⊙). Iskrenite list testere u vodjici lista testere **19**. Pustite SDS-Taster **9**.

Pritisnite od gore na drugi list testere **12**, da bi nosić lista testere uskočio u žljeb na sablji **1**.

- **Prekontrolišite listove testere da li čvrsto naležu.**

Opušteni list testere može ispasti i povrediti Vas.

Stavite zaštitu lista testere **11** na listove testere **12**.

**Skidanje listova testere (pogledajte slike K – L)**

Pritisnite SDS-taster **9**. Izvucite oba lista testere **12** istovremeno na visinu obrtača lista testere **17** iz vodjice lista testere (⊕).

Rastavite listove testere **12** po dužine jedan od drugog (⊙) i izvucite ih **jedan za drugim** iz vodjice lista testere **19** (⊙). Kod istovremenog vadenja blokiraju listovi testere jedan drugi.

**Usisavanje prašine/piljevine**

- Prašine od materijala kao što je premaz koji sadrži olovo, neke vrste drveta, minerali i metal mogu biti štetni po zdravlje. Dodir ili udisanje prašine mogu izazvati alergijske reakcije i/ili oboljenja disajnih puteva radnika ili osoba koje se nalaze u blizini.

Neke prašine kao od hrasta i bukve važe kao izazivači raka, posebno u vezi sa dodatnim materijama za obradu drveta (hromati, zaštitna sredstva za drvo). Materijal koji sadrži azbest smeju raditi samo stručnjaci.

- Koristite što je više moguće usisavanje prašine pogodno za materijal.
- Pobrinite se za dobro provetranje radnog mesta.
- Preporučuje se, da se nosi zaštitna maska za disanje sa klasom filtera P2.

Obratite pažnju na propise za materijale koje treba obradivati u Vašoj zemlji.

**Usisni kanal (pogledajte sliku F)**

Obesite usisni kanal **8** ispod drške **6** na kućištu i pustite neka uskoči u svoje mesto na ispustima **10**.

Za skidanje usisnog kanala **8** rastavite ga na ispustima **10** jedan od drugog i skinite ga unazad.

**Priključivanje usisavanja prašine**

Utaknite usisno crevo (Presek 35 mm, pribor) u usisnu štucnu **7**. Povežite usisno crevo sa usisivačem (pribor).

Pregled priključaka na razne usisivače za prašinu naći ćete na kraju ovoga uputstva za rad.

Usisivač mora biti pogodan za materijal koji treba obradivati.

Upotrebljavajte prilikom usisavanja posebno po zdravlje štetnih prašina, prašine koje izazivaju rak ili suvih prašina specijalan usisivač.

**Rad****Puštanje u rad**

- **Obratite pažnju na napon mreže! Napon strujnog izvora mora biti usaglašen sa podacima tipske tablice električnog alata. Električni alati označeni sa 230 V mogu da rade i sa 220 V.**

### Uključivanje-isključivanje

- ▶ **Listovi testere ne smeju pri uključivanju električnog alata nalegati i ništa dodirivati.**

Za **uključivanje** električnog alata pritisnite levo ili desno na blokadu za uključivanje **4**, držite je pritisnuto i pritisnite prekidač za uključivanja-isključivanje **5**.

Za **isključivanje** pustite prekidač za uključivanje/isključivanje **5**.

Pri dužim radovima sa manjim brojem podizanja može se električni alat snažno zagrejati. Izvadite listove testere i neka električni alat radi na maksimalnom broju podizanja oko 3 minuta radi hladjenja.

Da bi štedeli energiju, uključujte električni alat samo kada ga koristite.

### Biranje broja podizanja

Sa točkićem za podešavanje biranja broja oscilacija **3** možete izabrati unapred broj oscilacija i menjati za vreme rada.

- 1–2: niži broj oscilacija
- 3–4: srednji broj oscilacija
- 5–6: visok broj oscilacija

Potrebna broj podizanja zavisi od materijala i uslova rada i može da se dobije praktičnom probom.

### Uputstva za rad

- ▶ **Izvucite pre svih radova na električnom alatu mrežni utikač iz utičnice.**
- ▶ **Pazite kod testerisanja lakših građevinskih materijala na zakonske odredbe i preporuke proizvođača materijala.**

Prokontrolišite pre testerisanja u drvetu, ivericama, građevinskim materijalima itd. strana tela kao što su ekseri, zavrtnji, ili dr. i u datom slučaju ih uklonite.

Zategnite dobro i čvrsto radni komad i ne podupirite ga nikako rukom ili nogom.

- ▶ **Putanja sečenja mora gore i dole biti slobodna od smetnji.**

Skinite zaštitu lista testere **11** samo za testerisanje.

Držite dobro i čvrsto uključeni električni alat pri stavljanju na radi komad. Pazite na to, da ne dodirujete pod ili omaškom druge predmete (Opasnost od povratnog udara).

Po završetku rada isključite električni alat.

Ako listovi testere zaglavljaju, isključite električni alat odmah. Raširite procep testere sa pogodnim alatom malo i izvucite električni alat napolje.

Ne koriste sablju **1** za podizanje istesterisanih drvenih komada između ostalog.

### Testerjenje sa uranjanjem (pogledajte slike G – H)

- ▶ **Sa postupkom uranjanja smeju se obradivati samo meki materijali kao drvo, gips karton ili slično!**

Stavite električni alat sa vrhom na radni komad i uključite ga. Neka sablja oprezno testerišući uroni u radni komad, sve dok ne preseče radni komad.

Držite električni alat koso prema radnom komadu i testerišite dalje duž linije preseka.

## Održavanje i servis

### Održavanje i čišćenje

- ▶ **Izvucite pre svih radova na električnom alatu mrežni utikač iz utičnice.**
- ▶ **Držite električni alat i preoze za ventilaciju čiste, da bi dobro i sigurno radili.**

Čistite sablju **1**, vodjicu lista testere **19** i listove testere **12** posle završavanja rada.

Listovi testere **12** i vodjica lista testere **19** ne smeju da se podmazuju, pošto onda pričaju prašinu od usisavanja.

Ako je potrebna zamena za priključni vod, onda to mora izvesti Bosch ili stručan servis za Bosch-električne alata da bi se izbegle opasnosti po sigurnost.

### Pribrator

Garnitura listova testere za drvo i plastiku . . . . . 2 608 632 120

Garnitura listova testere za lake građevinske materijale, opremljeni tvrdim metalom . . . . . 2 608 632 123

### Servisna služba i savetovanje o upotrebi

Servisna služba odgovoriće na vaša pitanja o popravcima i održavanju vašeg proizvoda i o rezervnim delovima. Uvećane crteže i informacije o rezervnim delovima možete naći na našoj adresi:

**www.bosch-pt.com**

Bosch tim za savetovanje o upotrebi će vam rado pomoći ako imate pitanja o našim proizvodima i priboru.

Molimo navedite neizostavno kod svih pitanja i naručivanja rezervnih delova broj predmeta sa 10 broječnih mesta prema tipskoj tablici električnog alata.

### Srpski

Bosch-Service  
Dimitrija Tucovića 59  
11000 Beograd  
Tel.: (011) 6448546  
Fax: (011) 2416293  
E-Mail: asbosch@EUnet.yu

### Uklanjanje djubreta

Električni pribori, pribor i pakovanja treba da se odvoze regeneraciji koja odgovara zaštiti čovekove sredine.

Ne bacajte električni alat u kućno djubre!

### Samo za EU-zemlje:



Prema evropskoj smernici 2012/19/EU o električnim i elektronskim starim uređajima i njihovim pretvaranjem u nacionalno dobro ne moraju više neupotrebivi električni alati da se odvoje sakupljaju i odvoze nekoj reciklaži koja odgovara zaštiti čovekove sredine.

**Zadržavamo pravo na promene.**

## Slovensko

### Varnostna navodila

#### Splošna varnostna navodila za električna orodja

**⚠ OPOZORILO** Preberite vsa opozorila in napotila. Napake zaradi neupoštevanja spodaj navedenih opozoril in napotil lahko povzročijo električni udar, požar in/ali težke telesne poškodbe.

**Vsa opozorila in napotila shranite, ker jih boste v prihodnje še potrebovali.**

Pojem „električno orodje“, ki se pojavlja v nadaljnjem besedilu, se nanaša na električna orodja z električnim pogonom (z električnim kablom) in na akumulatorska električna orodja (brez električnega kabla).

#### Varnost na delovnem mestu

- ▶ **Delovno področje naj bo vedno čisto in dobro osvetljeno.** Nered in neosvetljena delovna področja lahko povzročijo nezgode.
- ▶ **Ne uporabljajte električnega orodja v okolju, kjer lahko pride do eksploziji oziroma tam, kjer se nahajajo vnetljive tekočine, plini ali prah.** Električna orodja povzročajo iskre, zaradi katerega se lahko prah ali para vnameta.
- ▶ **Prosimo, da med uporabo električnega orodja ne dovolite otrokom ali drugim osebam, da bi se Vam približali.** Odvratanje Vaše pozornosti drugam lahko povzroči izgubo kontrole nad napravo.

#### Električna varnost

- ▶ **Priključni vtičnik električnega orodja se mora prilegati vtičnici. Spreminjanje vtičnika na kakršenkoli način ni dovoljeno. Pri ozemljenih električnih orodjih ne uporabljajte vtičacev z adapterji.** Nespremenjeni vtičniki in ustrezne vtičnice zmanjšujejo tveganje električnega udara.
- ▶ **Izogibajte se telesnemu stiku z ozemljenimi površinami kot so na primer cevi, grelci, štedilniki in hladilniki.** Tveganje električnega udara je večje, če je Vaše telo ozemljeno.
- ▶ **Prosimo, da napravo zavarujete pred dežjem ali vlago.** Vdor vode v električno orodje povečuje tveganje električnega udara.
- ▶ **Ne uporabljajte kabla za nošenje ali obešanje električnega orodja in ne vlecite za kabel, če želite vtičnik izvleči iz vtičnice. Kabel zavarujte pred vročino, oljem, ostrimi robovi ali premikajočimi se deli naprave.** Poškodovani ali zapleteni kabli povečujejo tveganje električnega udara.
- ▶ **Kadar uporabljate električno orodje zunaj, uporabljajte samo kableske podaljške, ki so primerni za delo na prostem.** Uporaba kableskega podaljška, ki je primeren za delo na prostem, zmanjšuje tveganje električnega udara.
- ▶ **Če je uporaba električnega orodja v vlažnem okolju neizogibna, uporabljajte stikalo za zaščito pred kvarnim tokom.** Uporaba zaščitnega stikala zmanjšuje tveganje električnega udara.

#### Osebnostna varnost

- ▶ **Bodite pozorni, pazite kaj delate ter se dela z električnim orodjem lotite z razumom. Ne uporabljajte električnega orodja, če ste utrujeni oziroma če ste pod vplivom mamil, alkohola ali zdravil.** Trenutek nepazljivosti med uporabo električnega orodja je lahko vzrok za resne telesne poškodbe.
  - ▶ **Uporabljajte osebno zaščitno opremo in vedno nosite zaščitna očala.** Nošenje osebne zaščitne opreme, na primer maske proti prahu, nedrsečih zaščitnih čevljev, varnostne čelade ali zaščitnih glušnikov, kar je odvisno od vrste in načina uporabe električnega orodja, zmanjšuje tveganje telesnih poškodb.
  - ▶ **Izogibajte se nenamernemu zagonu. Pred priključitvijo električnega orodja na električno omrežje in/ali na akumulator in pred dviganjem ali nošenjem se prepričajte, če je električno orodje izklopljeno.** Prenašanje naprave s prstom na stikalo ali priključitev vklopljenega električnega orodja na električno omrežje je lahko vzrok za nezgodo.
  - ▶ **Pred vklopjanjem električnega orodja odstranite nastavljena orodja ali izvijače.** Orodje ali ključ, ki se nahaja v vrtečem se delu naprave, lahko povzroči telesne poškodbe.
  - ▶ **Izogibajte se nenormalni telesni drži. Poskrbite za trdno stojišče in za stalno ravnotežje.** Tako boste v nepričakovanih situacijah električno orodje lahko boljše nadzorovali.
  - ▶ **Nosite primerna oblačila. Ne nosite ohlapnih oblačil in nakita. Lase, oblačila in rokavice ne približujte premikajočim se delom naprave.** Premikajoči se deli naprave lahko zagrabijo ohlapno oblačilo, dolge lase ali nakit.
  - ▶ **Če je na napravo možno montirati priprave za odsesavanje ali prestrezanje prahu, se prepričajte, če so le-te priključene in če se pravilno uporabljajo.** Uporaba priprave za odsesavanje prahu zmanjšuje zdravstveno ogroženost zaradi prahu.
- #### Skrbna uporaba in ravnanje z električnimi orodji
- ▶ **Ne preobremenjujte naprave. Pri delu uporabljajte električna orodja, ki so za to delo namenjena.** Z ustreznim električnim orodjem boste v navedenem zmogljivostnem področju delali bolje in varneje.
  - ▶ **Ne uporabljajte električnega orodja s pokvarjenim stikalom.** Električno orodje, ki se ne da več vklopiti ali izklopiti, je nevarno in ga je potrebno popraviti.
  - ▶ **Pred nastavljanjem naprave, zamenjavo delov pribora ali odlaganjem naprave izvlecite vtičnik iz električne vtičnice in/ali odstranite akumulator.** Ta previdnostni ukrep preprečuje nenamerni zagon električnega orodja.
  - ▶ **Električna orodja, katerih ne uporabljate, shranjujte izven dosega otrok. Osebam, ki naprave ne poznajo ali niso prebrale teh navodil za uporabo, naprave ne dovolite uporabljati.** Električna orodja so nevarna, če jih uporabljajo neizkušene osebe.
  - ▶ **Skrbno negujte električno orodje. Kontrolirajte brezhibno delovanje premičnih delov naprave, ki se ne smejo zatikati. Če so ti deli zlomljeni ali poškodovani do te mere, da ovirajo delovanje električnega orodja, jih je**

**potrebno pred uporabo naprave popraviti.** Slabo vzdrževana električna orodja so vzrok za mnoge nezgode.

- ▶ **Rezalna orodja vzdržujte tako, da bodo vedno ostra in čista.** Skrbno negovana rezalna orodja z ostrimi robovi se manj zatikajo in so lažje vodljiva.
- ▶ **Električna orodja, pribor, vsadna orodja in podobno uporabljajte ustrezno tem navodilom. Pri tem upoštevajte delovne pogoje in dejavnost, ki jo boste opravljali.** Uporaba električnih orodij v namene, ki so drugačni od predpisanih, lahko privede do nevarnih situacij.

#### Servisiranje

- ▶ **Vaše električno orodje naj popravlja samo kvalificirano strokovno osebje ob obvezni uporabi originalnih rezervnih delov.** Tako bo zagotovljena ohranitev varnosti naprave.

#### Varnostna opozorila za lisičje repe

- ▶ **Če izvajate dela, pri katerih lahko vstavno orodje pride v stik s skritimi omrežnimi napeljavami ali z lastnim omrežnim kablom, morate električno orodje držati na izoliranem ročaju.** Stik z napeljavo, ki je pod napetostjo, lahko povzroči, da so tudi kovinski deli orodja pod napetostjo, kar lahko povzroči električni udar.
- ▶ **Po zaključenem delovnem postopku izklopite električno orodje in potegnite žagin list iz reza šele takrat, ko list povsem obmiruje.** Tako se boste izognili povratnemu udarcu, električno orodje pa boste varno odložili.
- ▶ **Uporabljajte le nepoškodovane, brezhibne žagine liste.** Skrivljeni ali neostri žagini listi se lahko zlomijo, negativno vlivajo na rez ali povzročijo povratni udarec.
- ▶ **Po izklopu ne ustavljajte žaginega lista s pritiskanjem v nasprotni smeri.** Žagin list se lahko poškoduje, zlomi ali povzroči povratni udarec.
- ▶ **Za iskanje skritih oskrbovalnih vodov uporabljajte ustrezne iskalne naprave ali se o tem pozanimajte pri lokalnem podjetju za oskrbo z vodo, elektriko ali plinom.** Stik z električnim vodom lahko povzroči požar ali električni udar. Poškodbe na plinovodu so lahko vzrok za eksplozijo, vdor in vodovodno omrežje pa lahko povzroči materialno škodo ali električni udar.
- ▶ **Medtem ko delate, trdno držite električno orodje z obema rokama in poskrbite za varno stojišče.** Električno orodje bo bolj vodljivo, če ga boste držali z obema rokama.
- ▶ **Zavarujte obdelovanec.** Obdelovanec bo proti premikanju bolje zavarovan z vpenjalnimi pripravami ali s primežem, kot če bi ga držali z roko.
- ▶ **Pred odlaganjem električnega orodja počakajte, da se orodje popolnoma ustavi.** Električno orodje se lahko za takne, zaradi česar lahko izgubite nadzor nad njim.

#### Opis in zmogljivost izdelka



**Preberite vsa opozorila in napotila.** Napake zaradi neupoštevanja spodaj navedenih opozoril in napotil lahko povzročijo električni udar, požar in/ali težke telesne poškodbe.

Razprite stran s sliko naprave in pustite to stran med branjem navodil za uporabo odprto.

#### Uporaba v skladu z namenom

Električno orodje je namenjeno za prostoročno žaganje lesa, umetne mase in lahkih gradbenih materialov. Primerno je za ravne in potopne reze. Potrebno je upoštevati priporočila glede žaglin listov.

#### Komponente na sliki

Oštevilčenje komponent, ki so prikazane na sliki, se nanaša na prikaz električnega orodja na strani z grafiko.

- 1 Meč
- 2 Dodatni ročaj (izolirana površina ročaja)
- 3 Kolo za prednastavitev števila hodov
- 4 Protivklonpa zapora vklopno/izklopne stikala
- 5 Vklonpo/izklopno stikalo
- 6 Ročaj (izolirana površina ročaja)
- 7 Odsesovalni nastavek
- 8 Odsesovalni kanal
- 9 SDS-tipka za deblokado žaginega lista
- 10 Utor za odsesovalni kanal
- 11 Zaščita žaginega lista
- 12 Žagin list\*
- 13 Narebričeni vijak za dodatni ročaj
- 14 Distančna cev za dodatni ročaj
- 15 Narebričena matica za dodatni ročaj
- 16 Vijak za dodatni ročaj
- 17 Sojemalnik žaginega lista
- 18 Blokirni nastavek žaginega lista
- 19 Vodilo žaginega lista

\*Prikazan ali opisan pribor ni del standardnega obsega dobave. Cелoten pribor je del našega programa pribora.

#### Tehnični podatki

Električna žaga lisičji rep	GFZ 16-35 AC	
Številka artikla	0 601 637 7..	
Nazivna odjemna moč	W	1600
Število hodov v prostem teku $n_0$	min <sup>-1</sup>	850 – 2600
Hod	mm	50
Dolžina meča	mm	350
Teža po EPTA-Procedure 01:2014	kg	5,2
Zaščitni razred	□ / II	
Navedbe veljajo za nazivne napetosti [U] 230 V. Pri drugih napetostih in državno specifičnih izvedbah lahko te navedbe variirajo.		

#### Podatki o hrupu/vibracijah

Merilne vrednosti hrupa izračunane v skladu z EN 60745-2-11.

Nivo hrupa naprave po vrednotenju A tipično znaša: nivo zvočnega tlaka 91 dB(A); nivo jakosti hrupa 102 dB(A). Nezanosljivost meritve K = 3 dB.

**Nosite zaščitne slušnike!**

## 128 | Slovensko

Skupne vrednosti vibracij  $a_h$  (vektorska vsota treh smeri) in negotovost  $K$  se izračunajo v skladu z EN 60745:

Žaganje iverne plošče:  $a_h = 5,0 \text{ m/s}^2$ ,  $K = 1,5 \text{ m/s}^2$ ,  
žaganje lesenih tramov:  $a_h = 5,5 \text{ m/s}^2$ ,  $K = 1,5 \text{ m/s}^2$ .

Podane vrednosti nivoja vibracij v teh navodilih so bile izmerjene v skladu s standardiziranim merilnim postopkom po EN 60745 in se lahko uporabljajo za primerjavo električnih orodij med seboj. Primeren je tudi za začasno oceno obremenjenosti z vibracijami.

Naveden nivo vibracij predstavlja glavne uporabe električnega orodja. Če pa se električno orodje uporablja še v druge namene, z različnim priborom, odstopajočimi vstavnimi orodji ali pri nezadostnem vzdrževanju, lahko nivo vibracij odstopa. To lahko obremenjenosti z vibracijami med določenim obdobjem uporabe občutno poveča.

Za natančnejšo oceno obremenjenosti z vibracijami morate upoštevati tudi tisti čas, ko je naprava izklopljena in teče, vendar dejansko ni v uporabi. To lahko obremenjenost z vibracijami preko celotnega obdobja dela občutno zmanjša.

Določite dodatne varnostne ukrepe za zaščito upravljalca pred vplivi vibracij, npr. Vzdrževanje električnega orodja in vstavnih orodij, segrevanje rok, organizacija delovnih postopkov.

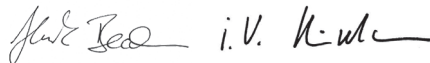
## Izjava o skladnosti

Z izključno odgovornostjo izjavljamo, da je izdelek, opisan v „Tehničnih podatkih“, v skladu z vsemi relevantnimi določili direktiv 2011/65/EU, do 19. aprila 2016: 2004/108/ES, od 20. aprila 2016: 2014/30/EU, 2006/42/ES, vključno z njihovimi spremembami in ustreza naslednjim normam: EN 60745-1, EN 60745-2-11, EN 50581.

Tehnična dokumentacija (2006/42/ES) pri:  
Robert Bosch Power Tools GmbH, PT/ETM9,  
70538 Stuttgart, GERMANY

Henk Becker  
Executive Vice President  
Engineering

Helmut Heinzelmann  
Head of Product Certification  
PT/ETM9



Robert Bosch Power Tools GmbH  
70538 Stuttgart, GERMANY  
Stuttgart, 01.01.2017

## Montaža

- ▶ **Pred začetkom kakršnih koli del na električnem orodju izvlcite omrežni vtičnik iz vtičnice.**

### Dodatni ročaj

#### Montaža dodatnega ročaja (glejte slike A – C)

Potisnite distančno cev **14** v odprtino ohišja in jo privijte z narebričenim vijakom **13**.

Razmaknite dodatni ročaj **2** in ga natakните z obeh strani na distančno cev **14**.

Potisnite vijak **16** skozi dodatni ročaj in distančno cev in ga privijte z narebričenim vijakom **15**.

### Obračanje dodatnega ročaja (glejte sliko D)

Dodatni ročaj lahko **2** poljubno obračate in si tako zagotovite varno in neutrudljivo držo pri delu.

Sprostite narebričeni vijak **15** in obrnite dodatni ročaj **2** v željeno pozicijo. Ponovno zategnite narebričeni vijak.

### Premaknitev dodatnega ročaja (glejte sliko E)

Za žaganje blizu robu lahko stransko premaknite dodatni ročaj **2**.

Sprostite narebričeno matico **13** in premaknite dodatni ročaj **2** z distančno cevjo **14** v željen položaj. Ponovno zategnite narebričeni vijak.

### Vstavljanje/zamenjava žaginskih listov

- ▶ **Pri montaži žaginskih listov morate nositi zaščitne rokavice.** Ob stiku z žaginskim listom obstaja nevarnost poškodbe.
- ▶ **Pri vseh delih na električnem orodju morate namestiti zaščitni pokrov žaginskega lista 11 na žagin list.**

### Izbor žaginskih listov

Izberite ustrezne žagine liste skladno z materialom, ki ga želite obdelati.

Za žaganje lahkih gradbenih materialov uporabljajte le žagine liste iz trde kovine, ki niso predvideni za žaganje lesa ali umetne mase.

### Vstavljanje žaginskih listov (glejte slike I – J)

Obrnite električno orodje z nogo navzgor.

Po potrebi snemite odsesovalni kanal **8** (glejte „Odsesovalni kanal“, stran 129).

Vedno najprej vstavite tisti žagin list, katerega sojemalnik žaginskega lista **17** se nahaja bližje ob motorju.

**Opozorilo:** Po vsakem izklopu se nahajajo sojemalniki žaginskega lista **17** v drugem položaju. Slike prikazujejo poljubni položaj.

- ▶ **Napis žaginskega lista 12 mora vedno kazati v smeri navzven in se ujemati z barvo sojemalnika žaginskega lista 17.**

Pritisnite SDS-tipko **9** in jo držite pritisnjeno. S tem se blokirni nastavek **18** pomakne nazaj in sedaj lahko obesite žagine liste.

Obesite ustrezni žagin list **12** v sojemalnik žaginskega lista **17**, ki je bližje ob motorju (⊕). Obrnite žagin list v vodilo žaginskega lista **19** in pustite, da zaskočita nastavek na žaginem listu in odprtina na meču **1**.

Drugi žagin list obesite v prost sojemalnik žaginskega lista **17** (⊙). Obrnite žagin list v vodilo žaginskega lista **19**. Spustite SDS-tipko **9**.

Od zgoraj pritisnite na drugi žagin list **12**, dokler nastavek na žaginem listu ne zaskoči v odprtino meča **1**.

- ▶ **Preverite žagine liste ali so pravilno nasedli.** Razrahljan žagin list lahko pade ven in vas poškoduje.

Namestite zaščito **11** na žagine liste **12**.

### Snetje žaginskih listov (glejte slike K – L)

Pritisnite SDS-tipko **9**. Potegnite oba žagina lista **12** istočasno na višini sojemalnikov **17** iz vodila žaginskih listov (⊕).



Potisnite žagine liste **12** po dolžini narazen (⊗) in jih potegnite **zaporedoma** iz vodila žaginih listov **19** (⊙). Pri istočasnem snetju bi se žagina lista zablokirala.

### Odsesavanje prahu/ostružkov

- ▶ Prah nekaterih materialov kot npr. svinčenega premaza, nekaterih vrst lesa, mineralov in kovin je lahko zdravju škodljiv. Dotik ali vdihavanje tega prahu lahko povzroči alergične reakcije in/ali obolenja dihal uporabnika ali oseb, ki se nahajajo v bližini.

Določene vrste prahu kot npr. prah hrastovine ali bukovja veljajo kot kancerogene, še posebej v povezavi z dodatnimi snovmi za obdelavo lesa (kromat, zaščitno sredstvo za les). Material z vsebnostjo azbesta smejo obdelovati le strokovnjaki.

- Po možnosti uporabljajte sesalnik prahu, ki je primeren glede na vrsto materiala.
- Poskrbite za dobro zračenje delovnega mesta.
- Priporočamo, da nosite zaščitno masko za prah s filtrirnim razredom P2.

Upoštevajte veljavne nacionalne predpise za obdelovalne materiale.

### Odsesovalni kanal (glejte sliko F)

Obesite odsesovalni kanal **8** pod ročajem **6** na ohišje in pustite, da zaskoči na utorih **10**.

Če želite odsesovalni kanal **8** sneti, ga potegnite na utorih **10** narazen in ga v smeri nazaj snemite.

### Priključitev odsesavanja prahu

Vtaknite odsesovalno gibko cev (premer 35 mm, pribor) v odsesovalni nastavek **7**. Povežite odsesovalno gibko cev s sesalnikom (pribor).

Preglednica za priključitev različnih sesalnikov se nahaja na koncu navodila za obratovanje.

Odsesovalnik za prah mora ustrezati obdelovancu, ki ga boste brusili.

Za odsesovanje izredno zdravju nevarnih, kancerogenih ali suhih vrst prahu uporabljajte specialni sesalnik za prah.

## Delovanje

### Zagon

- ▶ **Upoštevajte omrežno napetost! Napetost vira električne energije se mora ujemati s podatki na tipski ploščici električnega orodja. Orodje, ki je označeno z 230 V, lahko priključite tudi na napetost 220 V.**

### Vklop/izklop

- ▶ **Žagini listi pri vklopu električnega orodja ne smejo nasadati ali se karkoli dotikati.**

Za **vklop** električnega orodja pritisnite levo ali desno na protivklopno zaporo **4** in jo držite pritisnjeno ter nato pritisnite vklopno/izklopno stikalo **5**.

Za **izklop delovanja** izključite vklopno/izklopno stikalo **5**.

Kadar vaše delo traja dlje časa pri z manjšim številu hodov, se lahko električno orodje močno segreje. Da bi se električno orodje lahko ohladilo, prosimo snemite žagine liste in pustite, da orodje teče pribl. 3 min z maks. številom hodov.

Da bi privarčevali z energijo, vklopite električno orodje le takrat, ko ga boste uporabljali.

### Predizbira števila hodov

S kolesom za predizbira števila hodov **3** lahko predhodno izbirate število hodov, prav tako pa lahko med uporabo orodja število hodov poljubno spreminjate.

- 1 – 2: nizko število hodov
- 3 – 4: srednje število hodov
- 5 – 6: visoko število hodov

Nastavitev potrebnega števila hodov je odvisna od vrste obdelovanca in od delovnih pogojev, ugotovite pa ga lahko s praktičnim poizkusom.

### Navodila za delo

- ▶ **Pred začetkom kakršnih koli del na električnem orodju izvlcite omrežni vtičnik iz vtičnice.**
- ▶ **Pri žaganju lahkih gradbenih materialov upoštevajte zakonska določila in priporočila proizvajalcev materiala.**

Pred žaganjem lesa, ivernih plošč, gradbenih elementov in podobnega bodite pozorni na tujke, na primer na žebelje, vijake in pogodbo. Po potrebi jih odstranite.

Obdelovanec morate dobro vpeti, v nobenem primeru ga ne smeti podpreti z roko ali nogo.

- ▶ **Pot rezanja mora biti zgoraj in spodaj prosta in brez ovir.**

Ščitnik žaginega lista **11** lahko odstranite samo med žaganjem.

Ko vklopljeno električno orodje nastavite na obdelovanec, ga morate dobro pridržati. Pazite na to, da se po pomoti ne dotaknete tal ali pa drugih predmetov (nevarnost udarca nazaj).

Po zaključenem delu električno orodje izklopite.

Če se žagini listi zataknejo, morate takoj izklopiti električno orodje. S primernim orodjem nekoliko razprite zarezo žaganja in potegnite električno orodje ven.

Ne uporabljajte meča **1**, kot da bi bil vzvod za odstranjevanje odžaganih kosov lesa ali podobno.

### Potopno žaganje (glejte slike G – H)

- ▶ **S postopkom potopnega žaganja je dovoljeno samo obdelovanje mehkih materialov, na primer lesa, mavčnega kartona in podobnega.**

Nastavite električno orodje s konico na obdelovanec in ga vklopite. Meč morate s previdnim žaganjem potopiti v električno orodje tako dolgo, da se obdelovanec prežaga.

Držite električno orodje bolj pokončno k obdelovancu in žagajte naprej vzdolž rezalne linije.

## Vzdrževanje in servisiranje

### Vzdrževanje in čišćenje

- ▶ **Pred začetkom kakršnih koli del na električnem orodju izvlecite omrežni vtičak iz vtičnice.**
- ▶ **Električno orodje in prežračevalne reže naj bodo vedno čisti, kar bo zagotovilo dobro in varno delo.**

Po končanju dela očistite meč **1**, vodilo žaginega lista **19** in žagine liste **12**.

Žaginih listov **12** in vodila **19** ne smete mazati, saj bi to oviralo odsesovanje prahu.

Da bi se izognili ogrožanju varnosti v primeru, da morate nadomestiti priključni kabel, mora to storiti servis podjetja Bosch ali pooblaščen servis za električna orodja Bosch.

### Pribor

Set žaginih listov za les in umetne mase . . . . 2 608 632 120

Set žaginih listov za lahke gradbene materiale, s karbidno trdino . . . . . 2 608 632 123

### Servis in svetovanje o uporabi

Servis Vam bo dal odgovore na Vaša vprašanja glede popravila in vzdrževanja izdelka ter nadomestnih delov. Risbe razstavljenega stanja in informacije o nadomestnih delih se nahajajo tudi na spletu pod:

**www.bosch-pt.com**

Skupina svetovalcev o uporabi podjetja Bosch Vam bo z veseljem v pomoč pri vprašanih o naših izdelkih in njihovega pribora.

V primeru dodatnih vprašanj in pri naročanju nadomestnih delov brezpogojno navedite 10-mestno številko artikla, ki je navedena na tipski ploščici naprave.

### Slovensko

Top Service d.o.o.  
Celovška 172  
1000 Ljubljana  
Tel.: (01) 519 4225  
Tel.: (01) 519 4205  
Fax: (01) 519 3407

### Odlaganje

Električno orodje, pribor in embalažo je treba dostaviti v okolju prijazno ponovno predelavo.

Električnih orodij ne vrzite med gospodinjske odpadke!

### Samo za države EU:



V skladu z Direktivo 2012/19/EU Evropskega Parlamenta in Sveta o odpadni električni in elektronski opremi (OEEO) in njeni uresničitvi v nacionalnem pravu se morajo električna orodja, ki niso več v uporabi, ločeno zbirati ter okolju prijazno reciklirati.

**Pridržujemo si pravico do sprememb.**

## Hrvatski

### Upute za sigurnost

#### Opće upute za sigurnost za električne alate

**⚠ UPOZORENJE** Treba pročitati sve napomene o sigurnosti i upute. Ako se ne bi poštivala napomene o sigurnosti i upute to bi moglo uzrokovati strujni udar, požar i/ili teške ozljede.

**Sačuvajte sve napomene o sigurnosti i upute za buduću primjenu.**

U daljnjem tekstu korišten pojam „Električni alat“ odnosi se na električne alate s priključkom na električnu mrežu (s mrežnim kabelom) i na električne alate s napajanjem iz aku baterije (bez mrežnog kabela).

#### Sigurnost na radnom mjestu

- ▶ **Održavajte vaše radno mjesto čistim i dobro osvijetljenim.** Nered ili neosvijetljeno radno mjesto mogu uzrokovati nezgode.
- ▶ **Ne radite s električnim alatom u okolini ugroženoj eksplozijom, u kojoj se nalaze zapaljive tekućine, plinovi ili prašina.** Električni alati proizvode iskre koje mogu zapaliti prašinu ili pare.
- ▶ **Tijekom uporabe električnog alata djecu i ostale osobe držite dalje od mjesta rada.** U slučaju skretanja pozornosti mogli bi izgubiti kontrolu nad uređajem.

#### Električna sigurnost

- ▶ **Priključni utikač električnog alata mora odgovarati utičnici. Na utikaču se ni na koji način ne smiju izvoditi izmjene. Ne koristite adapterski utikač zajedno sa zaštitno uzemljenim električnim alatom.** Utikač na kojem nisu vršene izmjene i odgovarajuća utičnica smanjuju opasnost od strujnog udara.
- ▶ **Izbjegavajte dodir tijela s uzemljenim površinama, kao što su cijevi, radijatori, štednjaci i hladnjaci.** Postoji povećana opasnost od električnog udara ako bi vaše tijelo bilo uzemljeno.
- ▶ **Uređaj držite dalje od kiše ili vlage.** Prodiranje vode u električni alat povećava opasnost od strujnog udara.
- ▶ **Ne zloupotrebjavajte priključni kabel za nošenje, vješanje električnog alata ili za izvlačenje utikača iz mrežne utičnice. Priključni kabel držite dalje od izvora topline, ulja, oštarih rubova ili pomičnih dijelova uređaja.** Oštećen ili usukan priključni kabel povećava opasnost od strujnog udara.
- ▶ **Ako sa električnim alatom radite na otvorenom, koristite samo produžni kabel koji je prikladan za uporabu na otvorenom.** Primjena produžnog kabela prikladnog za rad na otvorenom smanjuje opasnost od strujnog udara.
- ▶ **Ako se ne može izbjeći uporaba električnog alata u vlažnoj okolini, koristite zaštitnu sklopku struje kvara.** Primjenom zaštitne sklopke struje kvara izbjegava se opasnost od električnog udara.

**Sigurnost ljudi**

- ▶ **Budite pažljivi, pazite što činite i postupajte oprezno kod rada s električnim alatom. Ne koristite električni alat ako ste umorni ili pod utjecajem droga, alkohola ili lijekova.** Trenutak nepažnje kod uporabe električnog alata može uzrokovati teške ozljede.
- ▶ **Nosite osobnu zaštitnu premu i uvijek nosite zaštitne naočale.** Nošenje osobne zaštitne opreme, kao što je maska za prašinu, sigurnosna obuća koja ne kliže, zaštitna kaciga ili štitnik za sluh, ovisno od vrste i primjene električnog alata, smanjuje opasnost od ozljeda.
- ▶ **Izbjegavajte nehotično puštanje u rad. Prije nego što ćete utaknuti utikač u utičnicu i/ili staviti aku-bateriju, provjerite je li električni alat isključen.** Ako kod nošenja električnog alata imate prst na prekidaču ili se uključen uređaj priključni na električno napajanje, to može dovesti do nezgoda.
- ▶ **Prije uključivanja električnog alata uklonite alate za podešavanje ili vijčani ključ.** Alat ili ključ koji se nalazi u rotirajućem dijelu uređaja može dovesti do nezgoda.
- ▶ **Izbjegavajte neobičajene položaje tijela. Zauzmite siguran i stabilan položaj tijela i u svakom trenutku održavajte ravnotežu.** Na taj način možete električni alat bolje kontrolirati u neočekivanim situacijama.
- ▶ **Nosite prikladnu odjeću. Ne nosite široku odjeću ili nakit. Kosu, odjeću i rukavice držite dalje od pomičnih dijelova.** Nepričvršćenu odjeću, dugu kosu ili nakit mogu zahvatiti pomični dijelovi.
- ▶ **Ako se mogu montirati naprave za usisavanje i hvatanje prašine, provjerite da li su iste priključene i da li se mogu ispravno koristiti.** Primjena naprave za usisavanje može smanjiti ugroženost od prašine.

**Brižljiva uporaba i ophođenje s električnim alatima**

- ▶ **Ne preopterećujte uređaj. Za vaš rad koristite za to predviđen električni alat.** S odgovarajućim električnim alatom radit ćete bolje i sigurnije u navedenom području učinka.
- ▶ **Ne koristite električni alat čiji je prekidač neispravan.** Električni alat koji se više ne može uključivati i isključivati opasan je i mora se popraviti.
- ▶ **Izvadite utikač iz mrežne utičnice i/ili izvadite aku-bateriju prije podešavanja uređaja, zamjene pribora ili odlaganja uređaja.** Ovim mjerama opreza izbjeci će se nehotično pokretanje električnog alata.
- ▶ **Električni alat koji ne koristite spremite izvan doseg djece. Ne dopustite rad s uređajem osobama koje nisu s njim upoznale ili koje nisu pročitale ove upute.** Električni alati su opasni ako s njima rade neiskusne osobe.
- ▶ **Održavajte električni alat s pažnjom. Kontrolirajte da li pomični dijelovi uređaja besprijekorno rade i da nisu zaglavljivi, da li su dijelovi polomljeni ili tako oštećeni da se ne može osigurati funkcija električnog alata. Prije primjene ove oštećene dijelove treba popraviti.** Mnoge nezgode imaju svoj uzrok u slabo održanim električnim alatima.

- ▶ **Rezne alate održavajte oštrim i čistim.** Pažljivo održavani rezni alati s oštrim oštricama manje će se zaglaviti i lakše se s njima radi.
- ▶ **Električni alat, pribor, radne alate, itd. koristite prema ovim uputama i na način kako je to propisano za poseban tip uređaja. Kod toga uzmite u obzir radne uvjete i izvođene radove.** Uporaba električnih alata za druge primjene nego što je to predviđeno, može dovesti do opasne situacija.

**Servisiranje**

- ▶ **Popravlak vašeg električnog alata prepustite samo kvalificiranom stručnom osoblju ovlaštenog servisa i samo s originalnim rezervnim dijelovima.** Na taj će se način osigurati da ostane sačuvana sigurnost uređaja.

**Upute za sigurnost za kratku jednoručnu pilu**

- ▶ **Kada radite na mjestima gdje bi svrdlo moglo oštetiti skrivene električne kablove ili vlastiti priključni kabel, električni alat držite na izoliranim površinama zahvata.** Kontakt s električnim vodom pod naponom mogao bi staviti pod napon metalne dijelove uređaja i prouzročiti strujni udar.
- ▶ **Nakon završene radne operacije isključite električni alat, a list pile izvucite iz reza tek nakon što se zaustavi.** Na taj ćete način izbjeći povratni udar, a električni alat možete sigurno odložiti.
- ▶ **Koristite samo neoštećene, besprijekorne listove pile.** Savijeni ili tupi listovi pile mogu puknuti, negativno utjecati na kvalitetu rezanja ili prouzročiti povratni udar.
- ▶ **Nakon isključivanja, list pile ne kočite bočnim pritiskanjem.** List pile se može isključiti, odlomiti ili uzrokovati povratni udar.
- ▶ **Primijenite prikladan uređaj za traženje kako bi se pronašli skriveni opskrbni vodovi ili zatražite pomoć lokalnog distributera.** Kontakt s električnim vodovima može dovesti do požara i električnog udara. Oštećenje plinske cijevi može dovesti do eksplozije. Probijanje vodovodne cijevi uzrokuje materijalne štete ili može prouzročiti električni udar.
- ▶ **Električni alat kod rada držite čvrsto s obje ruke i zauzmite siguran i stabilan položaj tijela.** Električni alat će se sigurno voditi s dvije ruke.
- ▶ **Osigurajte izradak.** Izradak stegnut pomoću stezne naprave ili škripca sigurnije će se držati nego s vašom rukom.
- ▶ **Prije njegovog odlaganja pričekajte da se električni alat zaustavi do stanja mirovanja.** Električni alat se može zaglaviti, što može dovesti gubitka kontrole nad električnim alatom.

**Opis proizvoda i radova**

**Treba pročitati sve napomene o sigurnosti i upute.** Ako se ne bi poštile napomene o sigurnosti i upute to bi moglo uzrokovati strujni udar, požar i/ili teške ozljede.

Molimo otvorite preklopnu stranicu sa prikazom uređaja i držite ovu stranicu otvorenom dok čitate upute za uporabu.

## 132 | Hrvatski

**Uporaba za određenu namjenu**

Električni alat je predviđen za piljenje drva, plastike, plastike i lakih građevnih materijala, sa slobodnim pristupom. On je prikladan za ravno rezanje i zarezivanje. Treba se pridržavati sa-vjeta za rad sa listom pile.

**Prikazani dijelovi uređaja**

Numeriranje prikazanih dijelova odnosi se na prikaz električnog alata na stranici sa slikama.

- 1 Mač
- 2 Dodatna ručka (izolirana površina zahvata)
- 3 Kotačić za prethodno biranje broja hodova
- 4 Zapor uključivanja za prekidač za uključivanje/isključivanje
- 5 Prekidač za uključivanje/isključivanje
- 6 Ručka (izolirana površina zahvata)
- 7 Usisni nastavak
- 8 Usisni kanal
- 9 SDS-tipka za deblokiranje lista pile
- 10 Izdanak za usisni kanal
- 11 Štitnik lista pile
- 12 List pile\*
- 13 Vijak sa nareckanom glavom za dodatnu ručku
- 14 Distantna cijev za dodatnu ručku
- 15 Nareckana matica za dodatnu ručku
- 16 Vijak za dodatnu ručku
- 17 Zahvatnik lista pile
- 18 Zatik za blokiranje lista pile
- 19 Vodic lista pile

\*Prikazan ili opisan pribor ne pripada standardnom opsegu isporuke. Potpuni pribor možete naći u našem programu pribora.

**Tehnički podaci**

Električna ručna pila	GFZ 16-35 AC	
Kataloški br.	0 601 637 7..	
Nazivna primljena snaga	W	1600
Broj hodova pri praznom hodu $n_0$	min <sup>-1</sup>	850 – 2600
Hod	mm	50
Dužina mača	mm	350
Težina odgovara EPTA-Procedure 01:2014	kg	5,2
Klasa zaštite	□ / II	
Podaci vrijede za nazivni napon [U] od 230 V. U slučaju odstupanja napona i u izvedbama specifičnim za dotičnu zemlju, ovi podaci mogu varirati.		

**Informacije o buci i vibracijama**

Emisijske vrijednosti buke utvrđene su skladno EN 60745-2-11.

Prag buke uređaja vrednovan s A iznosi obično: prag zvučnog tlaka 91 dB(A); prag učinka buke 102 dB(A). Nesigurnost K = 3 dB.

**Nosite štitive za sluh!**

Ukupne vrijednosti vibracija  $a_h$  (vektorski zbor u tri smjera) i nesigurnost K određeni su prema EN 60745:

Piljenje ploče iverice:  $a_h = 5,0 \text{ m/s}^2$ ,  $K = 1,5 \text{ m/s}^2$ ,  
Piljenje drvenih greda:  $a_h = 5,5 \text{ m/s}^2$ ,  $K = 1,5 \text{ m/s}^2$ .

Prag vibracije naveden u ovim uputama izmjeren je postupkom mjerenja propisanim u EN 60745 i može se primijeniti za međusobnu usporedbu električnih alata. Prikladan je i za privremenu procjenu opterećenja od vibracija.

Navedeni prag vibracija predstavlja glavne primjene električnog alata. Ako se međutim električni alat koristi za druge primjene, s različitim priborom, radnim alatima koji odstupaju od navedenih ili se nedovoljno održavaju, prag vibracija može odstupati. Na taj se način može osjetno povećati opterećenje od vibracija tijekom čitavog vremenskog perioda rada.

Za točnu procjenu opterećenja od vibracija trebaju se uzeti u obzir i vremena u kojima je uređaj isključen, ili doduše radi ali stvarno nije u primjeni. Na taj se način može osjetno smanjiti opterećenje od vibracija tijekom čitavog vremenskog perioda rada.

Prije djelovanja vibracija utvrdite dodatne mjere sigurnosti za zaštitu korisnika, kao npr.: održavanje električnog alata i radnih alata, kao i organiziranje radnih operacija.

**Izjava o usklađenosti** 

Izjavljujemo pod vlastitom odgovornošću da proizvod opisan pod „Tehnički podaci“ odgovara svim relevantnim odredbama smjernica 2011/65/EU, do 19. travnja 2016.:

2004/108/EZ, a od 20. travnja 2016.: 2014/30/EU, 2006/42/EZ uključujući i njihove izmjene te da je sukladan sa slijedećim normama:

EN 60745-1, EN 60745-2-11, EN 50581.

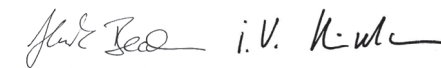
Tehnička dokumentacija (2006/42/EZ) može se dobiti kod: Robert Bosch Power Tools GmbH, PT/ETM9, 70538 Stuttgart, GERMANY

Henk Becker

Executive Vice President  
Engineering

Helmut Heinzelmann

Head of Product Certification  
PT/ETM9



Robert Bosch Power Tools GmbH  
70538 Stuttgart, GERMANY  
Stuttgart, 01.01.2017

**Montaža**

► **Prije svih radova na električnom alatu izvucite mrežni utikač iz utičnice.**

**Dodatna ručka****Ugradnja dodatne ručke (vidjeti slike A – C)**

Pomaknite distantnu cijev **14** u otvor kućišta i stegnite je vijkom sa nareckanom glavom **13**.

Razmaknite dodatnu ručku **2** i stavite je obostrano na distantnu cijev **14**.

Provucite vijak **16** kroz dodatnu ručku i distantnu cijev i stegnite ga sa nareckanom maticom **15**.

**Zakretanje dodatne ručke (vidjeti sliku D)**

Dodatnu ručku **2** možete proizvoljno okrenuti, kako bi se postigao siguran položaj tijela i bez zamora.

Otpustite nareckanu maticu **15** i zakrenite dodatnu ručku **2** u željeni položaj. Ponovno stegnite nareckanu maticu.

**Pomicanje dodatne ručke (vidjeti sliku E)**

Za piljenje tik uz rub, dodatnu ručku **2** možete bočno pomaknuti.

Otpustite vijak sa nareckanom glavom **13** i pomaknite dodatnu ručku **2** sa distantnom cijevi **14** u željeni položaj. Ponovno stegnite vijak sa nareckanom glavom.

**Ugradnja/zamjena listova pile**

- ▶ **Kod ugradnje listova pile nosite zaštitne rukavice.** Kod dodirivanja listova pile postoji opasnost od ozljeda.
- ▶ **Kod svih radova na električnom alatu stavite štitičnik lista pile **11** na listove pile.**

**Odabir listova pile**

List pile odaberite prema obrađivanom materijalu.

Za piljenje lakih građevnih materijala koristite samo listove pile sa reznim pločicama od tvrdog metala, koji nisu predviđeni za rezanje drva ili plastike.

**Ugradnja listova pile (vidjeti slike I – J)**

Okrenite električni alat sa pločom podnožja okrenutom prema gore.

U tom slučaju skinite usisni kanal **8** (vidjeti „Usisni kanal“, stranica 133).

Uvijek najprije ugradite list pile čiji se zahvatnik lista pile **17** nalazi bliže motoru.

**Napomena:** Zahvatnik lista pile **17** se nakon svakog isključivanja nalazi u drugom položaju. Slike pokazuju proizvoljni položaj.

- ▶ **Natpis na listu pile **12** mora biti uvijek okrenut prema van i mora se podudarati sa bojom zahvatnika lista pile **17**.**

Pritisnite SDS-tipku **9** i držite je pritisnutom. Time će se blokadni zatik **18** povući prema natrag, listovi pile se mogu zahvatiti.

Zahvatite odgovarajući list pile **12** u zahvatnik lista pile **17** koji se nalazi bliže motoru (⊕). Zakrenite list pile u vodilicu lista pile **19** i pustite da izdanak na listu pile uskoči u udubljenje na maču **1**.

Zahvatite drugi list pile u slobodni zahvatnik lista pile **17** (⊕). Zakrenite list pile u vodilicu lista pile **19**. Otpustite SDS-tipku **9**.

Pritisnite odozgo na drugi list pile **12**, sve dok izdanak na listu pile ne uskoči u udubljenje na maču **1**.

- ▶ **Kontrolirajte listove pile na čvrsto stezanje.** Otpušteni list pile može otpasti i ozlijediti vas.

Stavite štitičnik lista pile **11** na list pile **12**.

**Skidanje listova pile (vidjeti slike K – L)**

Pritisnite SDS-tipku **9** izvucite oba lista pile **12** istodobno na visinu zahvatnika lista pile **17**, iz vodilice lista pile (⊕).

Razmaknite listove pile **12** uzdužno (⊗) i izvucite ih **jedan za drugog** iz vodilice lista pile **19** (⊕). Kod istodobnog vadenja listovi pile će se međusobno blokirati.

**Usisavanje prašine/strugotina**

- ▶ Prašina od materijala kao što su premazi sa sadržajem olova, neke vrste drva, mineralnih materijala i metala, može biti štetna za zdravlje. Dodirivanje ili udisanje prašine može uzrokovati alergijske reakcije i/ili oboljenja dišnih putova korisnika električnog alata ili osoba koje se nalaze u blizini.

Određena vrsta prašine, kao što je npr. prašina od hrastovine ili bukve smatra se kancerogenom, posebno u kombinaciji sa dodatnim tvarima za obradu drva (kromat, zaštitna sredstva za drvo). Materijal koji sadrži azbest smiju obrađivati samo stručne osobe.

- Po mogućnosti koristite usisavanje prašine prikladno za materijal.
- Osigurajte dobru ventilaciju radnog mjesta.
- Preporučuje se uporaba zaštitne maske sa filterom klase P2.

Pridržavajte se važećih propisa za obrađivane materijale.

**Usisni kanal (vidjeti sliku F)**

Zahvatite usisni kanal **8** ispod ručke **6** na kućištu i pustite da uskoči na izdanak **10**.

Za skidanje usisnog kanala **8**, razmaknite ga na izdanku **10** i uklonite ga prema natrag.

**Priključak usisavanja prašine**

Utaknite usisno crijevo (promjera 35 mm, pribor) u usisni nastavak **7**. Spojite usisno crijevo sa usisavačem (pribor).

Pregled za priključak na različite usisavače prašine možete naći na kraju ovih uputa za rukovanje.

Usisavač mora biti prikladan za obrađivani materijal.

Kod usisavanja suhe prašine ili prašine koja je posebno opasna za zdravlje, treba koristiti specijalni usisavač.

**Rad****Puštanje u rad**

- ▶ **Pridržavajte se mrežnog napona! Napon izvora struje mora se podudarati s podacima na tipskoj pločici električnog alata. Električni alati označeni s 230 V mogu raditi i na 220 V.**

**Uključivanje/isključivanje**

- ▶ **Kod uključivanja električnog alata listovi pile ne smiju nalijegati i ne smiju se dodirivati.**

Za **uključivanje** električnog alata pritisnite lijevo ili desno na blokadu uključivanja **4**, držite je pritisnutu i nakon toga pritisnite prekidač za uključivanje/isključivanje **5**.

Za **isključivanje** otpustite prekidač za uključivanje/isključivanje **5**.

Kod duljih radova sa manjim brojem hodova, električni alat se može jako zagrijati. Skinite listove pile i ostavite električni alat da se ohladi cca. 3 minute sa maksimalnim brojem hodova pri praznom hodu.

**134 | Eesti**

Za štednju električne energije, električni alat uključite samo ako ćete ga koristiti.

**Prethodno biranje broja hodova**

Sa kotačićem za prethodno biranje broja hodova **3** možete prethodno odabrati broj hodova i promijeniti ih tijekom rada.

- 1–2: manji broj hodova
- 3–4: srednji broj hodova
- 5–6: veliki broj hodova

Potreban broj hodova ovisan je od materijala i radnih uvjeta i može se odrediti praktičnim pokusom.

**Upute za rad**

► **Prije svih radova na električnom alatu izvucite mrežni utikač iz utičnice.**

► **Kod piljenja lakih građevnih materijala pridržavajte se zakonskih odredbi i savjeta proizvođača materijala.**

Prije piljenja drva, ploča iverica, građevnih materijala, itd., kontrolirajte na postojanje stranih tijela kao što su čavli, vijci ili slično i prema potrebi ih izvadite.

Čvrsto stegnite izradak i ne oslanjajte ga ni u kojem slučaju sa rukom ili nogom.

► **Staza rezanja mora biti gore i dolje bez zapreka.**

Štitnik lista pile **11** skinite samo za piljenje.

Čvrsto držite uključeni električni alat kod stavljanja na izradak. Kod toga pazite da nehotično ne dodirne tlo ili druge predmete (opasnost od povratnog udara).

Nakon završene radne operacije isključite električni alat.

Ukoliko bi se listovi pile uklještili, odmah isključite električni alat. Malo raširite raspor piljenja sa prikladnim alatom i izvadite iz reza električni alat.

Mač **1** ne koristite za uklanjanje odrezanih komada drva ili za slične radnje.

**Prorezivanje pilom (vidjeti slike G – H)**

► **Postupkom prorezivanja smiju se obrađivati samo meki materijali, kao što je drvo, gipsani karton ili slični materijali!**

Stavite električni alat sa vrhom na izradak i uključite ga. Pustite da mač pile oprezno zareže u izradak, sve dok se izradak ne odreže.

Držite električni alat u strmijem položaju prema izratku i pilite dalje uzduž linije rezanja.

**Održavanje i servisiranje****Održavanje i čišćenje**

► **Prije svih radova na električnom alatu izvucite mrežni utikač iz utičnice.**

► **Električni alat i otvore za hlađenje održavajte čistim kako bi se moglo dobro i sigurno raditi.**

Nakon završenog rada očistite mač **1**, vodilicu lista pile **19** i listove pile **12**.

Listovi pile **12** i vodilica lista pile **19** ne smiju se podmazivati, jer će to inače poremetiti usisavanje prašine.

Ako je potrebna zamjena priključnog kabela, tada je treba provesti u Bosch servisu ili u ovlaštenom servisu za Bosch električne alate, kako bi se izbjeglo ugrožavanje sigurnosti.

**Pribor**

Garnitura listova pile za drvo i plastiku . . . . . 2 608 632 120

Garnitura listova za lake građevne materijale, sa reznom pločica od tvrdog metala . . . . . 2 608 632 123

**Servisiranje i savjetovanje o primjeni**

Ovlašteni servis će odgovoriti na vaša pitanja o popravcima i održavanju vašeg proizvoda te o rezervnim dijelovima. Povećane crteže i informacije o rezervnim dijelovima možete naći na adresi:

**www.bosch-pt.com**

Bosch tim za savjetovanje o primjeni rado će vam pomoći odgovorom na pitanja o našim proizvodima i priboru.

Za slučaj povratnih upita ili naručivanja rezervnih dijelova, molimo vas neizostavno navedite 10-znamenkasti kataloški broj sa tipske pločice električnog alata.

**Hrvatski**

Robert Bosch d.o.o  
Kneza Branimira 22  
10040 Zagreb  
Tel.: (01) 2958051  
Fax: (01) 2958050

**Zbrinjavanje**

Električni alat, pribor i ambalažu treba dovesti na ekološki prihvatljivu ponovnu primjenu.

Električne alate ne bacajte u kućni otpad!

**Samo za zemlje EU:**

Prema Europskim smjernicama 2012/19/EU za električne i elektroničke stare uređaje, neuporabivi električni alati moraju se odvojeno sakupljati i dovesti na ekološki prihvatljivo recikliranje.

Zadržavamo pravo na promjene.

**Eesti****Ohutusnõuded****Üldised ohutusjuhised****⚠ TÄHELEPANU**

**Kõik ohutusnõuded ja juhised tuleb läbi lugeda.** Ohutusnõuete ja ju-

histe eiramise tagajärjeks võib olla elektrilõök, tulekahju ja/või rasked vigastused.

**Hoidke kõik ohutusnõuded ja juhised edasiseks kasutamiseks hoolikalt alles.**

Allpool kasutatud mõiste „Elektriline tööriist“ käib võrgutoitega (toitejuhtmega) elektriliste tööriistade ja akutoitega (ilma toitejuhtmega) elektriliste tööriistade kohta.

### Ohutusnõuded tööpiirkonnas

- ▶ **Töökoht peab olema puhas ja hästi valgustatud.** Töökohtas valitsev segadus ja hämarus võib põhjustada õnnetusi.
- ▶ **Ärge kasutage elektrilist tööriista plahvatusohtlikus keskkonnas, kus leidub tuleohtlikke vedelikke, gaase või tolmu.** Elektrilistest tööriistadest lööb sädemeid, mis võivad tolmu või auru süüdata.
- ▶ **Elektrilise tööriista kasutamise ajal hoidke lapsed ja teised isikud töökohast eema.** Kui Teie tähelepanu kõrvale juhitakse, võib seade Teie kontrolli alt väljuda.

### Elektriohutus

- ▶ **Elektrilise tööriista pistik peab pistikupessa sobima.** Pistiku kallal ei tohi teha mingeid muudatusi. Ärge kasutage kaitsemaandusega elektriliste tööriistade puhul adapterpistikuid. Muutmata pistikud ja sobivad pistikupesad vähendavad elektrilöögi saamise riski.
- ▶ **Vältige kehakontakti maandatud pindadega, nagu torud, radiaatorid, pliigid ja külmikud.** Kui Teie keha on maandatud, on elektrilöögi oht suurem.
- ▶ **Hoidke seadet vihma ja niiskuse eest.** Kui elektrilise tööriista on sattunud vett, on elektrilöögi oht suurem.
- ▶ **Ärge kasutage toitejuhet otstarvetel, milleks see ei ole ette nähtud, näiteks elektrilise tööriista kandmiseks, ülesriputamiseks või pistiku pistikupesast väljatõmbamiseks.** Hoidke toitejuhet kuumuse, õli, teravate servade ja seadme liikuvate osade eest. Kahjustatud või keerduläinud toitejuhtmed suurendavad elektrilöögi ohtu.
- ▶ **Kui töötate elektrilise tööriistaga vabas õhus, kasutage ainult selliseid pikendusjuhtmeid, mida on lubatud kasutada ka välistingimustes.** Välistingimustes kasutamiseks sobiva pikendusjuhtme kasutamine vähendab elektrilöögi ohtu.
- ▶ **Kui elektrilise tööriista kasutamine niiskes keskkonnas on vältimatu, kasutage rikkevoolukaitselüliti.** Rikkevoolukaitselüliti kasutamine vähendab elektrilöögi ohtu.

### Inimeste turvalisus

- ▶ **Olge tähelepanelik, jälgige, mida Te teete, ning toimige elektrilise tööriistaga töötades kaalutletult.** Ärge kasutage elektrilist tööriista, kui olete väsinud või uimaste, alkoholi või ravimite mõju all. Hetkeline tähelepanematus seadme kasutamisel võib põhjustada tõsiseid vigastusi.
- ▶ **Kandke isikukaitsevahendeid ja alati kaitseprille.** Isikukaitsevahendite, näiteks tolumumaski, libisemiskindlate turvajalatsite, kaitsekiivri või kuulmiskaitsevahendite kandmine – sõltuvalt elektrilise tööriista tüübist ja kasutusala – vähendab vigastuste ohtu.
- ▶ **Vältige seadme tahtmatut käivitamist.** Enne pistiku ühendamist pistikupessa, aku ühendamist seadme külge, seadme ülestõstmist ja kandmist veenduge, et elektriline tööriist on välja lülitatud. Kui hoiate elektrilise tööriista kandmisel sõrme lülilil või ühendate vooluvõrku sisselülitatud seadme, võivad tagajärjeks olla õnnetused.

- ▶ **Enne elektrilise tööriista sisselülitamist eemaldage selle küljest reguleerimis- ja nutrivõtmed.** Seadme pöörleva osa küljes olev reguleerimis- või nutrivõti võib põhjustada vigastusi.
- ▶ **Vältige ebatavalist kehaasendit. Võtke stabiilne tööasend ja hoidke kogu aeg tasakaalu.** Nii saate elektrilist tööriista ootamatutes olukordades paremini kontrollida.
- ▶ **Kandke sobivat rõivastust.** Ärge kandke laiu riideid ega ehteid. Hoidke juuksed, rõivad ja kindad seadme liikuvatest osadest eemal. Lotendavak riided, ehted või pikad juuksed võivad sattuda seadme liikuvate osade vahele.
- ▶ **Kui on võimalik paigaldada tolmuemaldus- ja tolmu kogumisseadiseid, veenduge, et need on seadmega ühendatud ja et neid kasutatakse õigesti.** Tolmuemaldusseadise kasutamine vähendab tolmust põhjustatud ohte.

### Elektriliste tööriistade hoolikas käsitsemine ja kasutamine

- ▶ **Ärge koormake seadet üle.** Kasutage töö tegemiseks selleks ettenähtud elektrilist tööriista. Sobiva elektrilise tööriistaga töötate ettenähtud jõudluspiirides efektiivsemalt ja ohutumalt.
- ▶ **Ärge kasutage elektrilist tööriista, mille lüliti on rikkis.** Elektriline tööriist, mida ei ole enam võimalik lüliti sisse ja välja lülitada, on ohtlik ning tuleb parandada.
- ▶ **Tõmmake pistik pistikupesast välja ja/või eemaldage seadme aku enne seadme reguleerimist, tarvikute vahetamist ja seadme ärapanekut.** See ettevaatusabinõu väldib elektrilise tööriista soovimatut käivitamist.
- ▶ **Kasutusvälisel ajal hoidke elektrilisi tööriistu lastele kättesaamatus kohas.** Ärge laske seadet kasutada isikutel, kes seadet ei tunne või pole siintoodud juhiseid lugenud. Asjatundmatute isikute käes on elektrilised tööriistad ohtlikud.
- ▶ **Hoolitsege seadme eest korralikult.** Kontrollige, kas seadme liikuvad osad töötavad veatult ega kiildu kiini. Veenduge, et seadme detailid ei ole murdunud või kahjustatud määral, mis mõjutab seadme töökindlust. Laske kahjustatud detailid enne seadme kasutamist parandada. Paljude õnnetuste põhjuseks on halvasti hooldatud elektrilised tööriistad.
- ▶ **Hoidke löiketarvikud teravad ja puhtad.** Hoolikalt hooldatud, teravate löikeservadega löiketarvikud kiilduvad harvemini kinni ja neid on lihtsam juhtida.
- ▶ **Kasutage elektrilist tööriista, lisavarustust, tarvikuid jne vastavalt siintoodud juhistele ning nii, nagu konkreetse seadmetüübi jaoks ette nähtud.** Arvestage seejuures töötingimuste ja teostatava töö iseloomuga. Elektriliste tööriistade nõuetevastane kasutamine võib põhjustada ohtlikke olukordi.

### Teenindus

- ▶ **Laske elektrilist tööriista parandada ainult kvalifitseeritud spetsialistidel, kes kasutavad originaalvaruosi.** Nii tagate püsivalt seadme ohutu töö.

### Ohutusnõuded universaalsaagide kasutamisel

- ▶ **Kui teete töid, mille puhul võib tarvik tabada varjatud elektrijuhtmeid või seadme enda toitejuhet, hoidke seadet ainult käepideme isoleeritud pindadest.** Kokkupuude pinge all oleva elektrijuhtmega seab pinge alla ka tööriista metallosad ja põhjustab elektrilöögi.
- ▶ **Pärast saagimise lõppu lülitage tööriist välja ja oodake, kuni saeleht seiskub. Alles siis tõmmake saeleht lõikejäljest välja.** Nii väldite tagasilööki ja saate tööriista ohutult käest panna.
- ▶ **Kasutage ainult teravaid, töökorras olevaid saelehti.** Kõverdunud või nõrid saelehed võivad murduda, mõjutada lõike kvaliteeti või põhjustada tagasilöögi.
- ▶ **Ärge pidurdage saelehte pärast väljalülitamist, avaldades saelehele külgsurvet.** Saeleht võib kahjustuda, murduda või põhjustada tagasilöögi.
- ▶ **Varjatult paiknevate elektrijuhtmete, gaasi- või veetorude avastamiseks kasutage sobivaid otsimisseadmeid või pöörduge kohaliku elektri-, gaasi- või veevarustusfirma poole.** Kokkupuutel elektrijuhtmetega tekib tulekahju- ja elektrilöögi oht. Gaasitorustiku vigastamisel tekib plahvatusoht. Veetorustiku vigastamine põhjustab materiaalse kahju ja võib tekitada elektrilöögi.
- ▶ **Hoidke elektrilist tööriista töötades mõlema käega ja säilitage stabiilne asend.** Elektriline tööriist püsib kahe käega hoides kindlamini käes.
- ▶ **Kinnitage töödeldav toorik.** Kinnitusseadmete või kruustangidega kinnitatud toorik püsib kindlamalt kui käega hoides.
- ▶ **Enne käestpanekut oodake, kuni elektriline tööriist on seiskunud.** Kasutatav tarvik võib kinni kiilduda ja põhjustada kontrolli kaotuse seadme üle.

### Seadme ja selle funktsioonide kirjeldus



**Kõik ohutusnõuded ja juhised tuleb läbi lugeda.** Ohutusnõuete ja juhiste eiramise tagajärjeks võib olla elektrilööki, tulekahju ja/või rasked vigastused.

Avage kokkuvolditud lehekül, millel on toodud joonised seadme kohta, ja jätke see kasutusjuhendi lugemise ajaks lahti.

#### Nõuetekohane kasutamine

Elektriline tööriist on ette nähtud puidu, plastmaterjalide ja kergmaterjalide saagimiseks. Seade sobib sirg- ja uputuslõigetegemiseks. Järgige saelehtede kohta antud soovitusi.

#### Seadme osad

Seadme osade numeratsiooni aluseks on jooniste leheküljel toodud numbrid.

- 1 Laba
- 2 Lisakäepide (isoleeritud haardepind)
- 3 Käigusageduse regulaator
- 4 Lüliti (sisse/välja) sisselülitustõkis
- 5 Lüliti (sisse/välja)

- 6 Käepide (isoleeritud haardepind)
- 7 Tolmueemaldusliitmik
- 8 Tolmueemalduskanal
- 9 SDS-nupp saelehe lukustamiseks
- 10 Tolmueemalduskanali nukk
- 11 Saelehe kaitsekate
- 12 Saeleht\*
- 13 Rihveldatud kruvi lisakäepideme jaoks
- 14 Vahetoru lisakäepideme jaoks
- 15 Rihveldatud kruvi lisakäepideme jaoks
- 16 Lisakäepideme kruvi
- 17 Saelehe sulgur
- 18 Saelehe lukustusvarras
- 19 Saelehe juhik

\*Tarnekomplekt ei sisalda kõiki kasutusjuhendis olevatel joonistel kujutatud või kasutusjuhendis nimetatud lisatarvikuid. Lisatarvikute täieliku loetelu leiate meie lisatarvikute kataloogist.

#### Tehnilised andmed

Elektriline tandemsaag	GFZ 16-35 AC	
Tootenumbr	0 601 637 7..	
Nimivõimsus	W	1600
Tühikäigusagedus $n_0$	$\text{min}^{-1}$	850 – 2600
Käigu pikkus	mm	50
Laba pikkus	mm	350
Kaal EPTA-Procedure 01:2014 järgi	kg	5,2
Kaitseaste	□ / II	

Andmed kehtivad nimipingel [U] 230 V. Teistsuguste pingete ja kasutusriigis spetsiifiliste mudelite puhul võivad toodud andmed varieeruda.

#### Andmed müra/vibratsiooni kohta

Müratase määratud kooskõlas standardiga EN 60745-2-11. Seadme A-karakteristikuga mõõdetud müratase on üldjuhul: helirõhu tase 91 dB(A); müravõimsuse tase 102 dB(A). Mõõtemääramatus  $K = 3$  dB.

#### Kasutage kuulmiskaitsevahendeid!

Vibratsioonitase  $a_h$  (kolme telje vektorsumma) ja mõõtemääramatus  $K$ , kindlaks tehtud kooskõlas standardiga EN 60745: Laastplaatide saagimisel:  $a_h = 5,0 \text{ m/s}^2$ ,  $K = 1,5 \text{ m/s}^2$ , puitprusside saagimisel:  $a_h = 5,5 \text{ m/s}^2$ ,  $K = 1,5 \text{ m/s}^2$ .

Käesolevas juhendis esitatud vibratsioonitase on mõõdetud standardi EN 60745 kohase mõõtemetodi järgi ja seda saab kasutada elektriliste tööriistade omavaheliseks võrdlemiseks. See sobib ka vibratsiooni esialgseks hindamiseks.

Toodud vibratsioonitase on tüüpiline elektrilise tööriista kasutamisel ettenähtud töödeks. Kui elektrilist tööriista kasutatakse muudeks töödeks, kui kasutatakse teisi tarvikuid või kui tööriista hooldus pole piisav, võib vibratsioonitase olla siiski teistsugune. Sellest tingituna võib vibratsioon olla tööperioodil tervikuna tunduvalt suurem.

Vibratsiooni täpseks hindamiseks tuleb arvesse võtta ka aega, mil seade oli välja lülitatud või küll sisse lülitatud, kuid tegelikult tööle rakendamata. Sellest tingituna võib vibratsioon olla tööperioodil tervikuna tunduvalt väiksem.



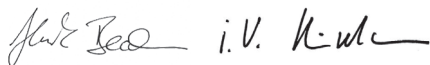
Rakendage tööriista kasutaja kaitsmiseks vibratsiooni mõju eest täiendavaid kaitsemeetmeid, näiteks: hooldage tööriistu ja tarvikuid piisavalt, hoidke käed soojas, tagage sujuv töökorraldus.

## Vastavus normidele

Kinnitame ainuvastutajana, et punktis „Tehnilised andmed“ kirjeldatud toode on vastavuses direktiivides 2011/65/EL, kuni 19. aprillini 2016 kehtiva direktiivi 2004/108/EÜ, alates 20. aprillist 2016 kehtiva direktiivi 2014/30/EL, 2006/42/EÜ ja viidatud direktiivide muudetud redaktsioonides sätestatud asjakohaste nõuetega ning järgmiste standarditega: EN 60745-1, EN 60745-2-11, EN 50581.

Tehniline toimik (2006/42/EÜ) saadaval:  
Robert Bosch Power Tools GmbH, PT/ETM9,  
70538 Stuttgart, GERMANY

Henk Becker	Helmut Heinzemann
Executive Vice President	Head of Product Certification
Engineering	PT/ETM9



Robert Bosch Power Tools GmbH  
70538 Stuttgart, GERMANY  
Stuttgart, 01.01.2017

## Montaaž

- ▶ **Enne mistahes tööde teostamist elektrilise tööriista kallal tõmmake pistik pistikupesast välja.**

### Lisakäepide

#### Lisakäepideme paigaldamine (vt jooniseid A – C)

Lükake vahetoru **14** korpuse avasse ja kinnitage see rihveldatud kruviga **13**.

Tõmmake lisakäepide **2** lahti ja asetage see mõlemalt poolt vahetorule **14**.

Lükake kruvi **16** läbi lisakäepideme ja vahetoru ning kinnitage see rihveldatud mutriga **15**.

#### Lisakäepideme keeramine (vt joonist D)

Lisakäepidet **2** võite vastavalt oma soovile pöörata asendisse, mis võimaldab turvalise ja mugava töö.

Keerake rihveldatud mutter **15** lahti ja seadke lisakäepide **2** soovitud asendisse. Keerake rihveldatud mutter uuesti kinni.

#### Lisakäepideme nihutamine (vt joonist E)

Servälähedaseks saagimiseks võite lisakäepidet **2** külgsuunas nihutada.

Keerake rihveldatud kruvi **13** lahti ja seadke lisakäepide **2** koos vahetoriga **14** soovitud asendisse. Keerake rihveldatud kruvi uuesti kinni.

### Saelehtede paigaldamine/vahetamine

- ▶ **Saelehtede paigaldamisel kandke kaitsekindaid.** Saelehtedega kokkupuutel võite end vigastada.
- ▶ **Enne mis tahes tööde teostamist seadme kallal pange saelehtedele peale kaitsekate 11.**

### Saelehtede valik

Valige töödeldava materjali jaoks sobivad saelehed.

Kergmaterjalide saagimiseks kasutage üksnes kõvasulamit sisaldavaid saelehti, mis ei ole ette nähtud puidu ega plastmaterjalide saagimiseks.

### Saelehtede paigaldus (vt jooniseid I – J)

Pöörake seade nii, et alustald jääb üles.

Vajaduse korral võtke maha tolmuemalduskanal **8** vt „Tolmuemalduskanal“, lk 138).

Asetage alati kohale kõigepealt see saeleht, mille sulgur **17** on mootorile lähemal.

**Märkus:** Saelehe sulgurid **17** on iga kord pärast väljalülitamist eri asendis. Joonistel on toodud juhuslik asend.

- ▶ **Saelehe 12 kirjadega pool peab jääma alati väljapoole ja langema kokku saelehe sulguri 17 värviga.**

Vajutage SDS-nupule **9** ja hoidke seda all. See tõmbab tagasi lukustusvarda **18** ja saelehti on võimalik kohale asetada.

Asetage sobiv saeleht **12** saelehe sellesse sulgurisse **17**, mis on mootorile lähemal (⊕). Suruge saeleht saelehe juhikusse **19** ja laske saelehe ninal laba **1** avas kohale fikseeruda.

Asetage teine saeleht saelehe vabasse sulgurisse **17** (⊗). Suruge saeleht saelehe juhikusse **19**. Vabastage SDS-nupp **9**.

Rakendage teisele saelehele **12** ülalt survet, kuni saelehe nina laba **1** avas paika fikseerub.

- ▶ **Kontrollige, kas saelehed on korralikult kinnitatud.**

Lahtine saeleht võib välja kukkuda ja Teid vigastada.

Asetage saelehe kaitsekate **11** saelehtedele **12**.

### Saelehtede eemaldamine (vt jooniseid K – L)

Vajutage SDS-nupule **9**. Tõmmake mõlemad saelehed **12** saelehtede sulgurite **17** tasandil üheaegselt saelehe juhikust välja (⊕).

Lükake saelehed **12** teineteisest eemale (⊗) ja tõmmake need **üksteise järel** saelehe juhikust välja **19** (⊙). Üheaegse eemaldamise puhul kiilduvad saelehed kinni.

### Tolmu/saepuru äratõmme

- ▶ Plüüsisaldusega värvide, teatud puiduliikide, mineraalide ja metalli tolm võib kahjustada tervist. Tolmuga kokkupuude ja tolmu sissehingamine võib põhjustada seadme kasutajal või läheduses viibivatel inimestel allergilisi reaktsioone ja/või hingamisteede haigusi.

Teatud tolm, näiteks tamme- ja pöögitolm, on vähkitekita-va toimega, iseäranis kombinatsioonis puidutöötlemisel kasutatavate lisaiinetega (kromaadid, puidukaitsevahendid). Asbesti sisaldavat materjali tohivad töödelda üksnes vastava ala asjatundjad.

- Kasutage konkreetse materjali eemaldamiseks sobivat tolmuimejat.
- Tagage töökohas hea ventilatsioon.
- Soovitav on kasutada hingamisteede kaitsemaski filtri-ga P2.

Pidage kinni töödeldavate materjalide suhtes Teie riigis kehtivatest eeskirjadest.

## 138 | Eesti

**Tolmueemalduskanal (vt joonist F)**

Asetage tolmueemalduskanal **8** käepideme **6** alla korpuse külge ja laske sel nukist **10** kohale fikseeruda.

Tolmueemalduskanali **8** eemaldamiseks tõmmake kanal nukist **10** lahti ja võtke maha.

**Tolmuimeja ühendamine**

Ühendage imivoolik (läbimõõt 35 mm, lisatarvik) tolmueemaldusliitmikuga **7**. Kasutage imivoolikut koos tolmuimejaga (lisatarvik).

Ülevaate erinevate tolmuimejatega ühendamise võimalustest leiate käesoleva kasutusjuhendi lõpust.

Tolmuimeja peab töödeldava materjali tolmu imemiseks sobima.

Tervistkahjustava, kantserogeense ja kuiva tolmu eemaldamiseks kasutage spetsiaaltolmuimeajat.

**Kasutus****Seadme kasutuselevõtt**

- ▶ **Pöörake tähelepanu võrgupingele! Võrgupinge peab ühtima tööriista andmesildil märgitud pingega. Andmesildil toodud 230 V seadmeid võib kasutada ka 220 V võrgupinge korral.**

**Sisse-/väljalülitus**

- ▶ **Saelehed ei tohi seadme sisselülitamisel olla üksteise peal ega millegagi kokku puutuda.**

Seadme **sisselülitamiseks** vajutage vasakul või paremal sisselülitustõkikesele **4**, hoidke seda all ning vajutage seejärel lülile (sisse/välja) **5**.

Seadme **väljalülitamiseks** vabastage lüliti (sisse/välja) **5**.

Pikemaajalisel töötamisel väikesel käigusagedusel võib seade minna kuumaks. Võtke saelehed seadmest välja ja laske seadmel töötada jahtumiseks umbes 3 minutit maksimaalsel käigusagedusel.

Energia säästmiseks lülitage elektriline tööriist sisse vaid siis, kui seda kasutate.

**Käigusageduse valik**

Käigusageduse regulaatoriga **3** saate käigusagedust eelnevalt välja reguleerida ja töötamise ajal muuta.

- 1–2: madal käigusagedus
- 3–4: keskmine käigusagedus
- 5–6: kõrge käigusagedus

Vajalik käigusagedus sõltub materjalist ja töötingimustest ning seda saab kindlaks teha praktilise katse käigus.

**Tööjuhised**

- ▶ **Enne mistahes tööde teostamist elektrilise tööriista kallal tõmmake pistik pistikupesast välja.**
- ▶ **Kergmaterjalide saagimisel pidage kinni asjaomastest eeskirjadest ja materjali tootjate soovitudest.**

Enne saagimise alustamist veenduge, et puidus, laastplaadides, ehitusmaterjalides jm ei ole vöörkehi, näiteks naelu, kruvisid jmt, ning eemaldage need vajadusel.

Kinnitage detail korralikult, ärge toetage seda mingil juhul käe või jalaga.

- ▶ **Lõikejoone all ega peal ei tohi olla takistusi.**

Võtke saelehe kaitsekate **11** maha üksnes saagimiseks.

Kui asetate sisselülitatud seadme detailile, hoidke seadet tugevasti. Veenduge, et saelehed ei puutu kokku pöranda ega teiste esemetega (tagasilöögi oht).

Pärast töö lõpetamist lülitage seade välja.

Kui saelehed kiilduvad kinni, lülitage seade kohe välja. Tõmmake saagimisjälge sobiva tööriista abil pisut laiemaks ja tõmmake saelehed välja.

Ärge kasutage laba **1** mahasaetud puidutükke vmt tõstmiseks.

**Saagimise alustamine materjali keskelt („uputamine“)  
(vt jooniseid G – H)**

- ▶ **Antud töövõtet on lubatud kasutada ainult pehmete materjalide nagu puidu, kipskartongi jmt töötlemisel!**

Asetage seadme ots detailile ja lülitage seade sisse. Uputage laba ettevaatlikult detaili, kuni detail on läbi saetud.

Hoidke seadet detaili suhtes järsema nurga all ja saagige piki lõikejoont edasi.

**Hooldus ja teenindus****Hooldus ja puhastus**

- ▶ **Enne mistahes tööde teostamist elektrilise tööriista kallal tõmmake pistik pistikupesast välja.**
- ▶ **Seadme laitmatu ja ohutu töö tagamiseks hoidke seade ja selle ventilatsiooniavad puhtad.**

Pärast töö lõpetamist puhastage laba **1**, saelehe juhik **19** ja saelehed **12**.

Saelehti **12** ja saelehe juhikut **19** ei tohi määrada, kuna vastasel juhul halveneb tolmueemalduse tõhusus.

Tööohutuse tagamiseks tuleb toitejuhe lasta vajaduse korral vahetada Boschi elektriliste tööriistade volitatud parandustöökojas.

**Lisatarvikud**

Saelehtede komplekt puidu ja plastmaterjalide saagimiseks . . . . . 2 608 632 120  
Kõvasulamit sisaldavate saelehtede komplekt kergmaterjalide saagimiseks . . . . . 2 608 632 123

**Klienditeenindus ja müügijärgne nõustamine**

Klienditeeninduses vastatakse toote paranduse ja hoolduse ning varuosade kohta esitatud küsimustele. Joonised ja teabe varuosade kohta leiate ka veebisaidilt:

**www.bosch-pt.com**

Boschi nõustajad osutavad Teile toodete ja tarvikute küsimustes meeleldi abi.

Järelepärimiste esitamisel ja tagavaraosade tellimisel näidake kindlasti ära seadme andmesildil olev 10-kohaline tootenumber.

**Eesti Vabariik**

Mercantile Group AS  
 Boschi elektriliste käsitööriistade remont ja hooldus  
 Pärnu mnt. 549  
 76401 Saue vald, Laagri  
 Tel.: 6549 568  
 Faks: 679 1129

**Kasutuskõlbmatuks muutunud seadmete käitus**

Elektriseadmed, lisatarvikud ja pakendid tuleks keskkonnasäästlikult ringlusse võtta.

Ärge visake kasutusressursi ammandanud elektrilisi tööriistu olmejäätmete hulka!

**Üksnes EL liikmesriikidele:**

Vastavalt Euroopa Liidu direktiivile 2012/19/EL elektri- ja elektroonikaseadmete jäätmete kohta ning direktiivi kohaldamisel liikmesriikides tuleb kasutusressursi ammandanud elektrilised tööriistad eraldi kokku koguda ja keskkonnasäästlikult ringlusse võtta.

Tootja jätab endale õiguse muudatuste tegemiseks.

**Latviešu****Drošības noteikumi****Vispārējie drošības noteikumi darbam ar elektroinstrumentiem**

**▲ BRĪDINĀJUMS** Uzmanīgi izlasiet visus drošības noteikumus. Šeit sniegto drošības noteikumu un norādījumu neievērošana var izraisīt aizdegšanos un būt par cēloni elektriskajam triecienam vai nopietnam savainojumam.

**Pēc izlasīšanas uzglabājiet šos noteikumus turpmākai izmantošanai.**

Turpmākajā izklāstā lietotais apzīmējums „elektroinstrumenti“ attiecas gan uz tīkla elektroinstrumentiem (ar elektrokabeļi), gan arī uz akumulatora elektroinstrumentiem (bez elektrokabeļa).

**Drošība darba vietā**

- ▶ **Sekoņiet, lai darba vieta būtu tīra un sakārtota.** Nekārtīgā darba vietā un sliktā apgaismojumā var viegli notikt nelaimes gadījums.
- ▶ **Nelietojiet elektroinstrumentu eksplozīvu vai ugunsnedrošu vielu tuvumā un vietās ar paaugstinātu gāzes vai putekļu saturu gaisā.** Darba laikā elektroinstrumenti nedaudz dzirkstējo, un tas var izsaukt viegli degošu putekļu vai tvaiku aizdegšanos.
- ▶ **Lietojot elektroinstrumentu, nelaujiet nepiederošām personām un jo īpaši bērniem tuvoties darba vietai.** Citu personu klātbūtne var novērst uzmanību, kā rezultātā jūs varat zaudēt kontroli pār elektroinstrumentu.

**Elektrodrošība**

- ▶ **Elektroinstrumenta kontaktdakšai jābūt piemērotai elektrotīkla kontaktlīdždai. Kontaktdakšas konstrukciju nedrīkst nekādā veidā mainīt. Nelietojiet kontaktdakšas salāgotājus, ja elektroinstrumenti caur kabeļiem tiek savienoti ar aizsargzēmējuma ķēdi.** Neizmainītas konstrukcijas kontaktdakša, kas piemērota kontaktlīdždai, ļauj samazināt elektriskā trieciena saņemšanas risku.
- ▶ **Darba laikā nepieskarieties saņemtiem priekšmetiem, piemēram, caurulēm, radiatoriem, plītim vai ledušķapjiem.** Pieskaroties saņemtam virsmam, pieaug risks saņemt elektrisko triecienu.
- ▶ **Nelietojiet elektroinstrumentu lietus laikā, neturiet to mitrumā.** Mitrumam iekļūstot elektroinstrumentā, pieaug risks saņemt elektrisko triecienu.
- ▶ **Nenesiet un nepiekarīet elektroinstrumentu aiz elektrokabeļa. Neraujiet aiz kabeļa, ja vēlaties atvienot instrumentu no elektrotīkla kontaktlīdždas. Sargājiet elektrokabeļi no karstuma, eļļas, asām šķautnēm un elektroinstrumenta kustīgajām daļām.** Bojāts vai samezgļojies elektrokabeļis var būt par cēloni elektriskajam triecienam.
- ▶ **Darbinot elektroinstrumentu ārpus telpām, izmantojiet tā pievienošanai vienīgi tādus pagarinātājkaabeļus, kuru lietošana ārpus telpām ir atļauta.** Lietojot elektrokabeļi, kas piemērots darbam ārpus telpām, samazinās risks saņemt elektrisko triecienu.
- ▶ **Ja elektroinstrumentu tomēr nepieciešams lietot vietās ar paaugstinātu mitrumu, izmantojiet tā pievienošanai noplūdes strāvas aizsargreleju.** Lietojot noplūdes strāvas aizsargreleju, samazinās risks saņemt elektrisko triecienu.

**Personiskā drošība**

- ▶ **Darba laikā saglabājiet paškontroli un rikoļieties saskaņā ar veselo saprātu. Pārtrauciet darbu, ja jūtaties noguris vai atrodaties alkohola, narkotiku vai medikamentu izraisītā reibumā.** Strādājot ar elektroinstrumentu, pat viens neuzmanības mirklis var būt par cēloni nopietnam savainojumam.
- ▶ **Izmantojiet individuālos darba aizsardzības līdzekļus. Darba laikā nēsājiet aizsargbrilles.** Individuālo darba aizsardzības līdzekļu (putekļu maskas, neslidošu apavu un aizsargķiveres vai ausu aizsargu) pielietošana atbilstoši elektroinstrumenta tipam un veicamā darba raksturam ļauj izvairīties no savainojumiem.
- ▶ **Nepieļaujiet elektroinstrumenta patvaļīgu ieslēgšanos. Pirms elektroinstrumenta pievienošanas elektrotīklam, akumulatora ievietošanas vai izņemšanas, kā arī pirms elektroinstrumenta pārņemšanas pārliecinieties, ka tas ir izslēgts.** Pārņemot elektroinstrumentu, ja pirksts atrodas uz ieslēdzēja, kā arī pievienojot to elektrobarošanas avotam laikā, kad elektroinstrumenti ir ieslēgti, var viegli notikt nelaimes gadījums.
- ▶ **Pirms elektroinstrumenta ieslēgšanas neizmirstiet izņemt no tā regulējošos instrumentus vai atslēgas.** Regulējošais instruments vai atslēga, kas ieslēgšanas brīdī at-

## 140 | Latviešu

rodas elektroinstrumenta kustīgajās daļās, var radīt savai nojumu.

- ▶ **Darba laikā izvairieties ieņemt neērtu vai nedabisku ķermeņa stāvokli. Vienmēr ieturiet stingru stāju un centieties saglabāt līdzsvaru.** Tas atvieglo elektroinstrumenta vadību neparedzētās situācijās.
- ▶ **Izvēlieties darbam piemērotu apģērbu. Darba laikā nenēsājiet brīvi plandošas drēbes un rotaslietas. Netuviniet matus, apģērbu un aizsargcimdus elektroinstrumenta kustīgajām daļām.** Elektroinstrumenta kustīgajās daļās var ieķerties vaļiņas drēbes, rotaslietas un gari mati.
- ▶ **Ja elektroinstrumenta konstrukcija ļauj tam pievienot ārējo putekļu uzsūkšanas vai savākšanas/uzkrāšanas ierīci, sekojiet, lai tā būtu pievienota un pareizi darbotos.** Pielietojot putekļu uzsūkšanu vai savākšanu/uzkrāšanu, samazinās to kaitīgā ietekme uz strādājošās personas veselību.

#### Saudzējoša apiešanās un darbs ar elektroinstrumentiem

- ▶ **Nepārslogojiet elektroinstrumentu. Katram darbam izvēlieties piemērotu elektroinstrumentu.** Elektroinstrumenti darbojas labāk un drošāk pie nominālās slodzes.
- ▶ **Nelietojiet elektroinstrumentu, ja ir bojāts tā ieslēdzējs.** Elektroinstrumenti, ko nevar ieslēgt un izslēgt, ir bīstami lietošanai un to nepieciešams remontēt.
- ▶ **Pirms elektroinstrumenta apkopes, regulēšanas vai darbinstrumenta nomainīšanas atvienojiet tā kontakt-dakšu no barojošā elektrotīkla vai izņemiet no tā akumulatoru.** Šādi iespējams novērst elektroinstrumenta nejašu ieslēgšanos.
- ▶ **Ja elektroinstrumenti netiek lietoti, uzglabājiet to piemērotā vietā, kur elektroinstrumenti nav sasniedzami bērniem un personām, kuras neprot ar to rīkoties vai nav iepazīlušas ar šiem noteikumiem.** Ja elektroinstrumentu lieto nekompetentas personas, tas var apdraudēt cilvēku veselību.
- ▶ **Rūpīgi veiciet elektroinstrumenta apkalpošanu. Pārbaudiet, vai kustīgās daļas darbojas bez traucējumiem un nav iespiestas, vai kāda no daļām nav salauzta vai bojāta, vai katra no tām pareizi funkcionē un pilda tai paredzēto uzdevumu. Nodrošiniet, lai bojātās daļas tiktu savlaicīgi nomainītas vai remontētas pilnvarotā remonta darbnīcā.** Daudzi nelaimes gadījumi notiek tāpēc, ka elektroinstrumenti pirms lietošanas nav pienācīgi apkalpoti.
- ▶ **Savlaicīgi notīriet un uzasiniet griezošos darbinstrumentus.** Rūpīgi kopti elektroinstrumenti, kas apgādāti ar asiem griezējinstrumentiem, ļauj strādāt daudz ražīgāk un ir vieglāk vadāmi.
- ▶ **Lietojiet vienīgi tādus elektroinstrumentus, papildpiederumus, darbinstrumentus utt., kas atbilst šeit sniegtajiem norādījumiem, ņemot vērā arī konkrētos darba apstākļus un pielietojuma īpatnības.** Elektroinstrumentu lietošana citiem mērķiem, nekā tiem, kuriem to ir paredzējis ražotājs, ir bīstama un var novest pie neparedzamām sekām.

#### Apkalpošana

- ▶ **Nodrošiniet, lai elektroinstrumenta remontu veiktu kvalificēts personāls, nomainījot izmantoto oriģinālās rezerves daļas un piederumus.** Tikai tā iespējams panākt un saglabāt vajadzīgo darba drošības līmeni.

#### Drošības noteikumi universālajiem zāģiem

- ▶ **Veicot darbu, kura laikā darbinstruments var skart slēptus elektriskos vadus vai paša instrumenta elektrokabli, turiet elektroinstrumentu tikai aiz izolētajām noturvirsām.** Darbinstrumentam skarot spriegumnesošus vadus, spriegums nonāk arī uz elektroinstrumenta metāla daļām, kā rezultātā lietotājs var saņemt elektrisko triecienu.
- ▶ **Pēc zāģēšanas izslēdziet elektroinstrumentu un tikai tad izvelciet zāģa asmeni no zāģējuma, vispirms nogaidot, līdz asmens pilnīgi apstājas.** Tas ļaus izvairīties no atsitienu, un elektroinstrumentu būs iespējams droši novietot.
- ▶ **Lietojiet tikai nebojātus zāģa asmeņus.** Saliekti vai neasi zāģa asmeņi var salūzt, negatīvi ietekmēt zāģējuma kvalitāti vai izraisīt atsitienu.
- ▶ **Pēc instrumenta izslēgšanas nemēģiniet bremzēt zāģa asmeni ar sānu spiedienu.** Šādas rīcības dēļ zāģa asmens var tikt bojāts vai salūzt, kā arī var notikt atsitiens.
- ▶ **Lietojot piemērotu metālmeklētāju, pārbaudiet, vai apstrādes vietu nešķērso slēptas komunālapgādes līnijas, vai arī griezieties pēc konsultācijas vietējā komunālās saimniecības iestādē.** Darbinstrumenta saskaršanās ar elektropārvades līniju var izraisīt aizdegšanos vai būt par cēloni elektriskajam triecienam. Bojājums gāzes pārvades līnijā var izraisīt sprādzienu. Darbinstrumentam skarot ūdensvada cauruli, var tikt bojātas materiālās vērtības, kā arī strādājošā persona var saņemt elektrisko triecienu.
- ▶ **Darba laikā stingri turiet elektroinstrumentu ar abām rokām un centieties ieturēt drošu stāju.** Elektroinstrumentu ir drošāk vadīt ar abām rokām.
- ▶ **Nostipriniet apstrādājamo priekšmetu.** Iestiprinot apstrādājamo priekšmetu skrūvspilēs vai citā stiprinājuma ierīcē, strādāt ir drošāk, nekā tad, ja tas tiek turēts ar rokām.
- ▶ **Pirms elektroinstrumenta novietošanas nogaidiet, līdz tas pilnīgi apstājas.** Kustībā esošs darbinstruments var iestrēgt, izsaucot kontroles zaudēšanu pār elektroinstrumentu.

#### Izstrādājuma un tā darbības apraksts



**Uzmanīgi izlasiet visus drošības noteikumus.** Šeit sniegto drošības noteikumu un norādījumu neievērošana var izraisīt aizdegšanos un būt par cēloni elektriskajam triecienam vai nopietnam savainojumam.

Lūdzam atvērt atlokāmo lappusi ar elektroinstrumenta attēlu un turēt to atvērtu visu laiku, kamēr tiek lasīta lietošanas pamācība.

## Pielietojums

Elektroinstrumentus ir paredzēts koka, plastmasas un vieglo būvmateriālu zāģēšanai, to brīvi vadot ar roku. Tas ir piemērots taisnai zāģēšanai un zāģēšanai ar iegremdēšanu. Izņemtajam zāģa asmeņi jāizvēlas atbilstoši ražotājfirmas ieteiktajam.

## Attēlotās sastāvdaļas

Attēloto sastāvdaļu numerācija atbilst numuriem elektroinstrumenta attēlā, kas sniegts ilustratīvajā lappusē.

- 1 Sliede
- 2 Papildrokturis (ar izolētu noturvirsmu)
- 3 Pirkstrats darba gājienu biežuma priekšiestādīšanai
- 4 Taustiņš ieslēdzēja atbloķēšanai
- 5 Ieslēdzējs
- 6 Rokturis (ar izolētu noturvirsmu)
- 7 Uzsūkšanas iscaurule
- 8 Uzsūkšanas kanāls
- 9 SDS taustiņš zāģa asmeņu izņemšanai
- 10 Izciļņi uzsūkšanas kanāla stiprināšanai
- 11 Zāģa asmeņu pārsegs
- 12 Zāģa asmens\*
- 13 Rievskrūve papildroktura fiksēšanai
- 14 Distancers papildroktura stiprināšanai
- 15 Uzgrieznis papildroktura stiprināšanai
- 16 Skrūve papildroktura stiprināšanai
- 17 Zāģa asmens piedziņas tapa
- 18 Zāģa asmeņu fiksējošais stienis
- 19 Zāģa asmens vadotne

\*Šeit attēlotie vai aprakstītie piederumi neietilpst standarta piegādes komplektā. Pilns pārskats par izstrādājuma piederumiem ir sniegts mūsu piederumu katalogā.

## Tehniskie parametri

Elektriskais tandēmzāģis	GFZ 16-35 AC	
Izstrādājuma numurs	0 601 637 7..	
Nominālā patērējamā jauda	W	1 600
Darba gājienu biežums brīvgaitā $n_0$	min. <sup>-1</sup>	850 – 2 600
Darba gājienu garums	mm	50
Sliedes garums	mm	350
Svars atbilstoši EPTA-Procedure 01:2014	kg	5,2
Elektroaizsardzības klase	□ / II	
Šādi parametri tiek nodrošināti pie nominālā elektrobarošanas sprieguma [U] 230 V. Iekārtām, kas paredzētas citam spriegumam vai ir modificētas atbilstoši nacionālajiem standartiem, šie parametri var atšķirties.		

## Informācija par troksni un vibrāciju

Trokšņa parametru vērtības ir noteiktas atbilstoši EN 60745-2-11.

Elektroinstrumenta radītā pēc raksturlienes A izsvērtā trokšņa parametru tipiskās vērtības ir šādas: trokšņa spiediena līmenis 91 dB(A); trokšņa jaudas līmenis 102 dB(A). Izkliede  $K = 3$  dB.

### Nēsājiet ausu aizsargus!

Kopējā vibrācijas paātrinājuma vērtība  $a_h$  (vektoru summa trijos virzienos) un izkliede  $K$  ir noteikta atbilstoši standartam EN 60745.

Skaidru plāksņu zāģēšana:  $a_h = 5,0$  m/s<sup>2</sup>,  $K = 1,5$  m/s<sup>2</sup>,  
koka siju zāģēšana:  $a_h = 5,5$  m/s<sup>2</sup>,  $K = 1,5$  m/s<sup>2</sup>.

Šajā pamācībā norādītais vibrācijas līmenis ir izmērīts atbilstoši standartam EN 60745 noteiktajai procedūrai un var tikt lietots elektroinstrumentu savstarpējai salīdzināšanai. To var izmantot arī vibrācijas radītās papildu slodzes iepriekšējai novērtēšanai.

Šeit norādītais vibrācijas līmenis ir attiecināms uz elektroinstrumenta galvenajiem pielietojuma veidiem. Ja elektroinstrumenti tomēr tiek izmantoti citiem pielietojuma veidiem, kopā ar citādiem piederumiem vai kopā ar atšķirīgiem darbinstrumentiem, kā arī tad, ja tas nav pietiekošā apjomā apkalpots, instrumenta radītais vibrācijas līmenis var atšķirties no šeit norādītās vērtības. Tas var būtiski palielināt vibrācijas radīto papildu slodzi zināmajam darba laika posmam.


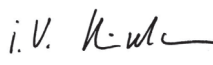
Lai precīzi izvērtētu vibrācijas radīto papildu slodzi zināmajam darba laika posmam, jāņem vērā arī laiks, kad elektroinstrumenti ir izslēgti vai arī darbojas, taču faktiski netiek izmantoti paredzētā darba veikšanai. Tas var būtiski samazināt vibrācijas radīto papildu slodzi zināmajam darba laika posmam. Veiciet papildu pasākumus, lai pasargātu strādājošo personu no vibrācijas kaitīgās iedarbības, piemēram, savlaicīgi veiciet elektroinstrumenta un darbinstrumentu apkalpošanu, novērsiet roku atdzišanu un pareizi plānoiet darbu.

## Atbilstības deklarācija

Mēs ar pilnu atbildību paziņojam, ka sadaļā „Tehniskie parametri” aprakstītais izstrādājums atbilst visiem direktīvās 2011/65/ES, kā arī līdz 2016. gada 19. aprīlim direktīvās 2004/108/EK un no 2016. gada 20. aprīļa direktīvās 2014/30/ES, 2006/42/EK un to labojumos ietvertajiem saistošajiem noteikumiem, kā arī šādiem standartiem: EN 60745-1, EN 60745-2-11, EN 50581.

Tehniskā lieta (2006/42/EK) no:  
Robert Bosch Power Tools GmbH, PT/ETM9,  
70538 Stuttgart, GERMANY

Henk Becker	Helmut Heinzelmann
Executive Vice President	Head of Product Certification
Engineering	PT/ETM9

 i. V. 

Robert Bosch Power Tools GmbH  
70538 Stuttgart, GERMANY  
Stuttgart, 01.01.2017

## Montāža

- ▶ **Pirms elektroinstrumenta apkopes vai apkalpošanas izvelciet tā elektrokabeļa kontaktdakšu no barojošā elektrotīkla kontaktligzdas.**

### Papildrokturis

#### Papildroktura nostiprināšana (attēli A – C)

Iebīdīet distanceru **14** korpusa atvērumā un stingri pieskrūvējiet to ar rievskrūvi **13**.

Papleiet papildroktura **2** galus un no abām pusēm novietojiet tos uz distancera **14** galiem.

Izbidiet skrūvi **16** caur papildroktura galiem un distanceru un stingri pieskrūvējiet to ar rievuzgriezni **15**.

#### Papildroktura pagriešana (attēls D)

Papildrokturi **2** var pagriezt tādā stāvoklī, kas darba laikā ļauj droši stāvēt un strādāt bez piepūles.

Atskrūvējiet spārnuzgriezni **15** un pagrieziet papildrokturi **2** vēlamajā stāvoklī. Tad no jauna stingri pieskrūvējiet spārnuzgriezni.

#### Papildroktura pārbīdīšana (attēls E)

Ja zāģēšana jāveic tuvu sienai, papildrokturi **2** var pārbīdīt sānu virzienā.

Atskrūvējiet spārnskrūvi **13** un pārbīdīet papildrokturi **2** kopā ar distanceru **14** vēlamajā stāvoklī. Tad no jauna stingri pieskrūvējiet spārnskrūvi.

### Zāģa asmeņu iestiprināšana vai nomaiņa

- ▶ **Rīkojoties ar zāģa asmeņiem, nēsājiet aizsargcimdus.** Pieskaroties zāģa asmeņiem, var gūt savainojumus.
- ▶ **Veicot jebkuru darbu ar elektroinstrumentu, novietojiet uz zāģa asmeņiem pārsegu **11**.**

#### Zāģa asmeņu izvēle

Izvēlieties zāģa asmeņus, kas atbilst apstrādājamajam materiālam.

Lietojiet vieglo būvmateriālu zāģēšanai tikai zāģa asmeņus ar cietmetāla zobiem, kas nav paredzēti koka vai plastmasas zāģēšanai.

#### Zāģa asmeņu iestiprināšana (attēli I – J)

Pagrieziet elektroinstrumentu tā, lai tā balstvirsmā būtu vērsta augšup.

Ja nepieciešams, noņemiet uzsūkšanas kanālu **8** (skatīt sadaļu „Uzsūkšanas kanāls” lappusē 142).

Vienmēr pirmo iestipriniet to zāģa asmeni, kuram atbilstošā piedziņas tapa **17** atrodas tuvāk dzinējam.

**Piezīme.** Pēc elektroinstrumenta izslēgšanas zāģa asmeņu piedziņas tapas **17** ik reizi apstājas citā stāvoklī. Attēlos parādītais stāvoklis ir patvaļīgs.

- ▶ **Zāģa asmeņu **12** marķētajai pusei vienmēr jābūt vērstai uz ārpusi, un marķējumu krāsai jāsakrīt ar piedziņas tapu **17** krāsu.**

Nospiediet SDS taustiņu **9** un turiet to nospiestu. Tā rezultātā fiksējošais stienis **18** pavirzās atpakaļ, ļaujot iestiprināt zāģa asmeņus.

Novietojiet piemērotu zāģa asmeni **12** uz piedziņas tapas **17**, kas atrodas tuvāk dzinējam (Ⓛ). Ievirziet zāģa asmeni vadotnē **19** un ļaujiet asmeņam smailē fiksēties slīdes **1** izgriezumā. Novietojiet otru zāģa asmeni uz brīvās piedziņas tapas **17** (Ⓜ). Ievirziet zāģa asmeni vadotnē **19**. Atlaidiet SDS taustiņu **9**.

No augšas piespiediet otro zāģa asmeni **12**, līdz tā smailē fiksējas slīdes **1** izgriezumā.

- ▶ **Pārbaudiet, vai zāģa asmeņi ir stingri iestiprināti.** Vaļīgs zāģa asmeņš var izkrist un savainot lietotāju.

Novietojiet aizsargu **11** uz zāģa asmeņiem **12**.

#### Zāģa asmeņu izņemšana (skatīt attēlus K – L)

Nospiediet SDS taustiņu **9**. Vienlaicīgi izvelciet abus zāģa asmeņus **12** piedziņas tapu **17** augstumā no asmeņu vadotnes (Ⓛ).

Pabīdīet zāģa asmeņus **12** vienu attiecībā pret otru gareniskā virzienā (Ⓜ) un **vienu pēc otra** izvelciet tos no asmeņu vadotnes **19** (Ⓜ). Mēģinot izņemt zāģa asmeņus vienlaicīgi, to smailes tiek savstarpēji bloķētas.

### Putekļu un skaidu uzsūkšana

- ▶ Dažu materiālu, piemēram, svinu saturošu krāsu, dažu koksnes šķirņu, minerālu un metālu putekļi var būt kaitīgi veselībai. Pieskaršanās šādiem putekļiem vai to ieelpošanai var izraisīt alerģiskas reakcijas vai elpošanas ceļu slimību elektroinstrumenta lietotājam vai darba vietai tuvumā esošajām personām.

Atsevišķu materiālu putekļi, piemēram, putekļi, kas rodas, zāģējot ozolu vai dižskābarža koksni, var izraisīt vēzi, īpaši tad, ja koksne iepriekš ir tikusi ķīmiski apstrādāta (ar hromātu vai koksnes aizsardzības līdzekļiem). Azbestu saturošus materiālus drīkst apstrādāt vienīgi personas ar īpašām profesionālām iemaņām.

- Pielietojiet apstrādājamajam materiālam vispiemērotāko putekļu uzsūkšanas metodi.
- Darba vietai jābūt labi ventilējamai.
- Darba laikā ieteicams izmantot masku elpošanas ceļu aizsardzībai ar filtrēšanas klasi P2.

Ievērojiet jūsu valstī spēkā esošos priekšrakstus, kas attiecas uz apstrādājamo materiālu.

#### Uzsūkšanas kanāls (attēls F)

Ieāķējiet uzsūkšanas kanālu **8** elektroinstrumenta korpusā zem roktura **6** un ļaujiet tam fiksēties uz izciļņiem **10**.

Lai noņemtu uzsūkšanas kanālu **8**, pēc kārtas novelciet to no abiem izciļņiem **10** un noņemiet virzienā uz mugurpusi.

#### Pievienošana putekļsūcējam

Iebīdīet uzsūkšanas šļūtenes uzgali (ar diametru 35 mm, papildpiederums) uzsūkšanas kanāla iesaurlē **7**. Pievienojiet uzsūkšanas šļūteni putekļsūcējam (papildpiederums).

Pārskats par elektroinstrumenta pievienošanu dažāda tipa putekļsūcējiem ir sniegts šīs lietošanas pamācības beigās.

Putekļsūcējam jābūt piemērotam apstrādājamā materiāla putekļu uzsūkšanai.

Veselībai īpaši kaitīgu, kancerogēnu vai sausu putekļu uzsūkšanai lietojiet speciālus putekļsūcējus.

## Lietošana

### Uzsākot lietošanu

- ▶ **Pievadiet instrumentam pareizu spriegumu! Spriegumam elektrotīklā jāatbilst vērtībai, kas norādīta instrumenta marķējuma plāksnītē. Elektroinstrumenti, kas paredzēti 230 V spriegumam, var darboties arī no 220 V elektrotīkla.**

### Ieslēgšana un izslēgšana

- ▶ **Elektroinstrumenta ieslēgšanas brīdī zāga asmeņi nedrīkst atbalstīties uz kāda priekšmeta vai tam pieskarties.**

Lai **ieslēgtu** elektroinstrumentu, nospiediet ieslēdzēja atbloķēšanas taustiņu **4** elektroinstrumenta kreisajā vai labajā pusē un, turot to nospiestu, nospiediet ieslēdzēju **5**.

Lai **izslēgtu** elektroinstrumentu, atlaidiet ieslēdzēju **5**.

Ilgāku laiku darbinot elektroinstrumentu ar nelielu darba gājienu biežumu, tas var stipri sakarst. Šādā gadījumā izņemiet zāga asmeņus un atdzesējiet elektroinstrumentu, aptuveni 3 minūtes ļaujot tam darboties ar maksimālo darba gājienu biežumu.

Lai taupītu enerģiju, ieslēdziet elektroinstrumentu tikai tad, kad tas tiek lietots.

### Darba gājienu biežuma priekšiestādīšana

Ar pirkstratu **3** var priekšiestādīt vēlamo darba gājienu biežumu, ko iespējams mainīt arī elektroinstrumenta darbības laikā.

- 1–2: neliels darba gājienu biežums
- 3–4: vidējs darba gājienu biežums
- 5–6: liels darba gājienu biežums

Optimālais darba gājienu biežums ir atkarīgs no zāgējamā materiāla īpašībām un darba apstākļiem, un to var noteikt praktisku mēģinājumu ceļā.

### Norādījumi darbam

- ▶ **Pirms elektroinstrumenta apkopes vai apkalpošanas izvelciet tā elektrokabeļa kontaktdakšu no barojošā elektrotīkla kontaktligzdas.**
- ▶ **Zāgējot vieglos būvmateriālus, ievērojiet šo materiālu ražotājfirmu sniegtos norādījumus un ieteikumus.**

Pirms koka, skaidu plāksņu, būvmateriālu u. c. materiālu zāgēšanas pārbaudiet, vai zāgējamais materiāls nesatur metāla priekšmetus (naglas, skrūves u. c.), un vajadzības gadījumā atbrīvojiet materiālu no tiem.

Stingri nostipriniet zāgējamo priekšmetu, taču nekādā gadījumā neturiet to ar roku un neatbalstiet ar kāju.

- ▶ **Zāgējuma trasei no zāgējamā priekšmeta augšas un apakšas jābūt brīvai no šķēršļiem un traucējošiem priekšmetiem.**

Noņemiet asmeņu pārsegu **11** tikai tieši pirms zāgēšanas.

Pirms zāga asmeņu saskaršanās ar zāgējamo priekšmetu stingri turiet ieslēgto elektroinstrumentu ar abām rokām. Sekojiet, lai kustīgie asmeņi nejauši nepieskartos zemei vai citiem priekšmetiem (atsitiena briesmas).

Pēc slīpēšanas operācijas pabeigšanas izslēdziet elektroinstrumentu.

Ja zāga asmeņi iestrēgst zāgējumā, nekavējoties izslēdziet elektroinstrumentu. Ar piemērotu rīku paplašiniet zāgējuma vietu un izvelciet elektroinstrumentu no zāgējuma.

Nelietojiet sliedi **1** kā sviru, lai pārvietotu nozāgētās koka pagales vai citus priekšmetus.

### Zāgēšana ar asmens iegremdēšanu (attēli G – H)

- ▶ **Zāgēšanas paņēmieni ar asmens iegremdēšanu drīkst pielietot tikai mikstu materiālu, piemēram, koksnes, sausā apmetuma u. c. zāgēšanai!**

Novietojiet elektroinstrumenta slīdes galu uz zāgējamā priekšmeta un ieslēdziet elektroinstrumentu. Lēni iegremdējiet sliedi kopā ar kustīgajiem asmeņiem zāgējamajā priekšmetā, līdz tā izkļūst cauri materiālam.

Paceliet elektroinstrumentu stāvāk attiecībā pret zāgējamā priekšmeta virsmu un turpiniet zāgēšanu pa iezīmēto trasi.

## Apkalpošana un apkope

### Apkalpošana un tīrīšana

- ▶ **Pirms elektroinstrumenta apkopes vai apkalpošanas izvelciet tā elektrokabeļa kontaktdakšu no barojošā elektrotīkla kontaktligzdas.**
- ▶ **Lai nodrošinātu ilgstošu un nevainojamu elektroinstrumenta darbību, uzturiet tīru tā korpusu un ventilācijas atveres.**

Pēc darba beigām notīriet elektroinstrumenta sliedi **1**, zāga asmeņu vadotni **19** un zāga asmeņus **12**.

Zāga asmeņus **12** un zāga asmeņu vadotni **19** nedrīkst pārkļāt ar smērvielām, jo tas var ietekmēt putekļu uzsūkšanu.

Ja nepieciešams nomainīt elektrotīkla kabeli, tas jāveic firmas Bosch elektroinstrumentu servisa centrā vai Bosch pilnvarotā elektroinstrumentu remonta darbnīcā, jo tā tiks saglabāts vajadzīgais darba drošības līmenis.

### Piederumi

Zāga asmeņu komplekts kokam  
un plastmasai ..... 2 608 632 120

Zāga asmeņu komplekts vieglajiem būvmateriāliem, ar cietmetāla zobiem ..... 2 608 632 123

### Klientu konsultāciju dienests un konsultācijas par lietošanu

Klientu konsultāciju dienesta darbinieki atbildēs uz Jūsu jautājumiem par izstrādājuma remontu un apkalpošanu, kā arī par rezerves daļu iegādi. Izklājuma zīmējumus un informāciju par rezerves daļām var atrast arī interneta vietnē:

**www.bosch-pt.com**

Bosch klientu konsultāciju grupa centīsies Jums palīdzēt vislabākajā veidā, sniedzot atbildes uz jautājumiem par mūsu izstrādājumiem un to piederumiem.

Pieprasot konsultācijas un pasūtot rezerves daļas, noteikti paziņojiet 10 zīmju izstrādājuma numuru, kas atrodams uz elektroinstrumenta marķējuma plāksnītes.

## 144 | Lietuviškai

**Latvijas Republika**

Robert Bosch SIA  
 Bosch elektroinstrumentu servisa centrs  
 Dzelzavas ielā 120 S  
 LV-1021 Rīga  
 Tālr.: 67146262  
 Telefakss: 67146263  
 E-pasts: service-pt@lv.bosch.com

**Atbrīvošanās no nolietotajiem izstrādājumiem**

Nolietotie elektroinstrumenti, to piederumi un iesaiņojuma materiāli jānogādā atreizējai pārstrādei apkārtējai videi nekaitīgā veidā.

Neizmetiet elektroinstrumentu sadzīves atkritumu tvertnē!

**Tikai ES valstīm**

Saskaņā ar Eiropas Savienības direktīvu 2012/19/ES par nolietotajām elektriskajām un elektroniskajām ierīcēm un šīs direktīvas atspoguļojumiem nacionālajā likumdošanā, lietošanai nederīgie elektroinstrumenti jāsvāc atsevišķi un jānogādā atreizējai pārstrādei apkārtējai videi nekaitīgā veidā.

Tiesības uz izmaiņām tiek saglabātas.

**Lietuviškai****Saugos nuorodos****Bendrosios darbo su elektriniais įrankiais saugos nuorodos**

**Perskaitykite visas šias saugos nuorodas ir reikalavimus.** Jei nepaisysite

žemiau pateiktų saugos nuorodų ir reikalavimų, gali trenkti elektros smūgis, kilti gaisras ir galite sunkiai susižaloti arba sužaloti kitus asmenis.

**Išsaugokite šias saugos nuorodas ir reikalavimus, kad ir ateityje galėtumėte jais pasinaudoti.**

Toliau pateiktame tekste vartojama sąvoka „Elektrinis įrankis“ apibūdina įrankius, maitinamus iš elektros tinklo (su maitinimo laidu), ir akumuliatorinius įrankius (be maitinimo laido).

**Darbo vietos saugumas**

- ▶ **Darbo vieta turi būti švari ir gerai apšviesta.** Netvarkinga arba blogai apšviesta darbo vieta gali tapti nelaimingų atsitikimų priežastimi.
- ▶ **Nedirbkite su elektrinių įrankių aplinkoje, kurioje yra degių skysčių, dujų ar dulkių.** Elektriniai įrankiai gali kibirkščiuoti, o nuo kibirkščių dulkės arba susikaupę garai gali užsidegti.
- ▶ **Dirbdami su elektrinių įrankių neleiskite šalia būti žiūrovams, vaikams ir lankytojams.** Nukreipę dėmesį į kitus asmenis galite nebesuvaldyti prietaiso.

**Elektrosauga**

- ▶ **Elektrinio įrankio maitinimo laido kištukas turi atitikti tinklo kištukinio lizdo tipą. Kištuko jokių būdu negalima modifikuoti. Nenaudokite kištuko adapterių su įžemintais elektriniais įrankiais.** Originalūs kištukai, tiksliai tinkantys elektros tinklo kištukiniams lizdams, sumažina elektros smūgio pavojų.
- ▶ **Saugokitės, kad neprisiliestumėte prie įžemintų paviršių, pvz., vamzdžių, šildytuvų, viryklių ar šaldytuvų.** Kai jūsų kūnas yra įžemintas, padidėja elektros smūgio rizika.
- ▶ **Saugokite elektrinį įrankį nuo lietaus ir drėgmės.** Jei į elektrinį įrankį patenka vandens, padidėja elektros smūgio rizika.
- ▶ **Nenaudokite maitinimo laido ne pagal paskirtį, t. y. nešukite elektrinio įrankio paėmę už laido, nekabinkite ant laido, netraukite už jo, jei norite iš kištukinio lizdo ištraukti kištuką. Laidą patieskite taip, kad jo neveiktų karštis, jis neišsitemptų alyva ir jo nepažeistų aštrios detalės ar judančios prietaiso dalys.** Pažeisti arba susipynę laidai gali tapti elektros smūgio priežastimi.
- ▶ **Jei su elektriniu įrankiu dirbate lauke, naudokite tik tokius ilginamuosius laidus, kurie tinka ir lauko darbams.** Naudojant lauko darbams pritaikytus ilginamuosius laidus, sumažėja elektros smūgio pavojus.
- ▶ **Jei su elektriniu įrankiu neišvengiamai reikia dirbti drėgnoje aplinkoje, naudokite nuotėkio srovės saugiklį.** Dirbant su nuotėkio srovės saugikliu sumažėja elektros smūgio pavojus.

**Žmonių sauga**

- ▶ **Būkite atidūs, sutelkite dėmesį į tai, ką jūs darote ir, dirbdami su elektriniu įrankiu, vadovaukitės sveiku protu. Nedirbkite su elektriniu įrankiu, jei esate pavargę arba vartojote narkotikų, alkoholio ar medikamentų.** Akimirksnio neatsidumas dirbant su elektriniu įrankiu gali tapti sunkių sužalojimų priežastimi.
- ▶ **Visada dirbkite su asmens apsaugos priemonėmis ir apsauginiais akiniais.** Naudojant asmens apsaugos priemones, pvz., respiratorių ar apsauginę kaukę, neslystančius batus, apsauginį šalną, klausos apsaugos priemones ir kt., rekomenduojamas atitinkamai pagal naudojamą elektrinį įrankį, sumažėja rizika susižeisti.
- ▶ **Saugokitės, kad elektrinio įrankio neįjungtumėte atsitiktinai. Prieš prijungdami elektrinį įrankį prie elektros tinklo ir/arba akumuliatoriaus, prieš pakeldami ar nešdami įsitikinkite, kad jis yra išjungtas.** Jeigu nešdami elektrinį įrankį pirštą laikysite ant jungiklio arba prietaisą įjungsitė į elektros tinklą, kai jungiklis yra įjungtas, gali įvykti nelaimingas atsitikimas.
- ▶ **Prieš įjungdami elektrinį įrankį pašalinkite reguliavimo įrankius arba veržlinius raktus.** Prietaiso besisukančioje dalyje esantis įrankis ar raktas gali sužaloti.
- ▶ **Stenkitės, kad kūnas visada būtų normalioje padėtyje. Dirbdami stovėkite saugiai ir visada išlaikykite pusiausvyrą.** Tvirtai stovėdami ir gerai išlaikydami pusiausvyrą galėsite geriau kontroliuoti elektrinį įrankį netikėtose situacijose.



- ▶ **Dėvėkite tinkamą aprangą. Nedėvėkite plačių drabužių ir papuošalų. Saugokite plaukus, drabužius ir pirštines nuo besisukančių elektrinio įrankio dalių.** Laisvus drabužius, papuošalus bei ilgus plaukus gali įtraukti besisukančios dalys.
- ▶ **Jeį yra numatyta galimybė prijungti dulkių nusiurbimo ar surinkimo įrenginius, visada įsitikinkite, ar jie yra prijungti ir ar tinkamai naudojami.** Naudojant dulkių nusiurbimo įrenginius sumažėja kenksmingas dulkių poveikis.

#### Rūpestinga elektrinių įrankių priežiūra ir naudojimas

- ▶ **Neperkraukite prietaiso. Naudokite jūsų darbui tinkamą elektrinį įrankį.** Su tinkamu elektriniu įrankiu jūs dirbsite geriau ir saugiau, jei neviršysite nurodyto galingumo.
- ▶ **Nenaudokite elektrinio įrankio su sugedusiu jungikliu.** Elektrinis įrankis, kurio nebegalima įjungti ar išjungti, yra pavojingas ir jį reikia remontuoti.
- ▶ **Prieš reguliuodami prietaisą, keisdami darbo įrankius ar prieš valydami prietaisą, iš elektros tinklo lizdo ištraukite kištuką ir/arba išimkite akumuliatorių.** Ši atsargumo priemonė apsaugos jus nuo netikėto elektrinio įrankio įsijungimo.
- ▶ **Nenaudojamą elektrinį įrankį sandėliuokite vaikams ir nemokantiems juo naudotis asmenims neprieinamoje vietoje.** Elektriniai įrankiai yra pavojingi, kai juos naudoja nepatyrę asmenys.
- ▶ **Rūpestingai prižiūrėkite elektrinį įrankį. Patikrinkite, ar besisukančios prietaiso dalys tinkamai veikia ir niekur nestringa, ar nėra sulūžusių ar pažeistų dalių, kurios trikdytų elektrinio įrankio veikimą. Prieš vėl naudojant prietaisą, pažeistos prietaiso dalys turi būti sutaisytos.** Daugelio nelaimingų atsitikimų priežastis yra blogai prižiūrimi elektriniai įrankiai.
- ▶ **Pjovimo įrankiai turi būti aštrūs ir švarūs.** Rūpestingai prižiūrėti pjovimo įrankiai su aštriomis pjaunamosiomis briaunomis mažiau stringa ir juos yra lengviau valdyti.
- ▶ **Elektrinį įrankį, papildomą įrangą, darbo įrankius ir t. t. naudokite taip, kaip nurodyta šioje instrukcijoje, ir atsizvelkite į darbo sąlygas ir atliekamą darbą.** Naudojant elektrinius įrankius ne pagal paskirtį, gali susidaryti pavojingos situacijos.

#### Aptarnavimas

- ▶ **Elektrinį įrankį turi remontuoti tik kvalifikuoti specialistai ir naudoti tik originalias atsargines dalis.** Taip galima garantuoti, jog elektrinis įrankis išliks saugus naudoti.

#### Saugos nuorodos dirbantiems su universaliaisais pjūklais

- ▶ **Jeį atliekate darbus, kurių metu darbo įrankis gali kliudyti paslėptus elektros laidus arba paties elektrinio įrankio maitinimo laidą, tai elektrinį įrankį laikykite už izoliuotų rankenų.** Palietus laidą, kuriuo teka elektros srovė, metalinėse prietaiso dalyse gali atsirasti įtampa ir išitikti elektros smūgis.
- ▶ **Baigę darbą prietaisą išjunkite ir pjūklelį ištraukite iš ruošinio tik tuomet, kai jis visiškai sustos.** Taip išvengsite atatraknos pavojaus ir galėsite saugiai padėti prietaisą.

- ▶ **Naudokite tik neapgadintus, nepriekaištingos būklės pjūklelius.** Sulinkę ar atšipę pjūkleliai gali netinkamai pjauti, lūžti ar sukelti atatrakną.
- ▶ **Išjungus prietaisą, pjūklelio negalima stabdyti jį šonu spaudžiant prie ruošinio.** Taip galite sugadinti arba sulaužyti pjūklelį arba sukelti atatrakną.
- ▶ **Prieš pradėdami darbą, tinkamai ieškokite patikrinkite, ar po norimais apdirbti paviršiais nėra pravesių elektros laidų, dujų ar vandentiekio vamzdžių. Jeį abejojate, galite pasikviesti į pagalbą vietinius komunalinių paslaugų teikėjus.** Kontaktas su elektros laidais gali sukelti gaisro bei elektros smūgio pavojų. Pažeidus dujotiekio vamzdį, gali įvykti sprogdimas. Pažeidus vandentiekio vamzdį, galima padaryti daugybę nuostolių.
- ▶ **Darbo metu elektrinį įrankį visuomet būtina laikyti abiem rankomis ir patikimai stovėti.** Elektrinis įrankis yra saugiau valdomas, kai laikomas dviem rankomis.
- ▶ **Įtvirtinkite ruošinį.** Tvirtinimo įranga arba spaustuvas įtvirtintas ruošinys yra užfiksuojamas žymiai patikimiau nei laikant ruošinį ranka.
- ▶ **Prieš padėdami elektrinį įrankį būtinai jį išjunkite ir palaukite, kol jo besisukančios dalys visiškai sustos.** Darbo įrankis gali užstrigti, tuomet kyla pavojus nesuvaldyti prietaiso.

## Gaminio ir techninių duomenų aprašas



**Perskaitykite visas šias saugos nuorodas ir reikalavimus.** Jeį nepaisysite žemiau pateiktų saugos nuorodų ir reikalavimų, gali trenkti elektros smūgis, kilti gaisras ir galite sunkiai susižaloti arba sužaloti kitus asmenis.

Atverskite lapą su elektrinio įrankio schema ir, skaitydami instrukciją, palikite šį lapą atversta.

### Elektrinio įrankio paskirtis

Elektrinis įrankis skirtas medienai, plastikui ir lengvosioms statybinėms medžiagoms pjauti. Jis tinka tiesiems pjūviams ir pjovoms ruošinio viduryje atlikti. Reikia laikytis nuorodų pjūkleliui.

### Pavaizduoti prietaiso elementai

Numeriais pažymėtus elektrinio įrankio elementus rasite šios instrukcijos puslapiuose pateiktuose paveikslėliuose.

- 1 Pjovimo juosta
- 2 Papildoma rankena (izoliuotas rankenos paviršius)
- 3 Išankstinio judesių skaičiaus nustatymo ratukas
- 4 Įjungimo-išjungimo jungiklio įjungimo blokatorius
- 5 Įjungimo-išjungimo jungiklis
- 6 Rankena (izoliuotas rankenos paviršius)
- 7 Nusiurbimo atvamzdis
- 8 Nusiurbimo kanalas
- 9 SDS mygtukas pjūkleliui atblokuoti
- 10 Kumšteliai nusiurbimo kanalui
- 11 Pjūklelio apsauginė dalis
- 12 Pjūklelis\*

## 146 | Lietuviškai

- 13 Papildomos rankenos varžtas su briaunuota galvute
- 14 Papildomos rankenos tarpinis vamzdis
- 15 Papildomos rankenos rantytoji veržlė
- 16 Papildomos rankenos varžtas
- 17 Pjūklelio laikiklis
- 18 Pjūklelio fiksuojamasis kaištis
- 19 Pjūklelio krepiaamoji

\*Pavaizduoti ar aprašyti priedai į tiekiamą standartinį komplektą neįeina. Visą papildomą įrangą rasite mūsų papildomos įrangos programoje.

## Techniniai duomenys

Elektrinis tandeminis pjūklas	GFZ 16-35 AC	
Gaminio numeris	0 601 637 7..	
Nominali naudojamoji galia	W	1600
Tuščiosios eigos judesių skaičius $n_0$	$\text{min}^{-1}$	850 – 2600
Pjūklelio eigos ilgis	mm	50
Pjovimo juostos ilgis	mm	350
Svoris pagal „EPTA-Procedure 01:2014“	kg	5,2
Apsaugos klasė	□ / II	

Duomenys galioja tik tada, kai nominalioji įtampa [U] 230 V. Jei įtampa kitokia arba jei naudojamas specialus, tam tikrai šaliai gaminamas modelis, šie duomenys gali skirtis.

## Informacija apie triukšmą ir vibraciją

Triukšmo emisijos vertės nustatytos pagal EN 60745-2-11. Pagal A skalę išmatuotas elektrinio įrankio triukšmo lygis tipiniu atveju siekia: garso slėgio lygis 91 dB(A); garso galios lygis 102 dB(A). Paklaida K = 3 dB.

## Dirbkite su klausos apsaugos priemonėmis!

Vibracijos bendroji vertė  $a_h$  (trijų krypčių atstojamasis vektorius) ir paklaida K nustatytos pagal EN 60745:

Medienos drožlių plokštės pjovimas:  $a_h = 5,0 \text{ m/s}^2$ ,  $K = 1,5 \text{ m/s}^2$ ,

Medienos sijų pjovimas:  $a_h = 5,5 \text{ m/s}^2$ ,  $K = 1,5 \text{ m/s}^2$ .

Šioje instrukcijoje pateiktas vibracijos lygis buvo išmatuotas pagal EN 60745 normoje standartizuotą matavimo metodą, ir jį galima naudoti elektriniams įrankiams palyginti. Jis skirtas vibracijos poveikiui laikinai įvertinti.

Nurodytas vibracijos lygis atspindi pagrindinius elektrinio įrankio naudojimo atvejus. Tačiau jeigu elektrinis įrankis naudojamas kitokiai paskirčiai, su kitokia papildoma įranga arba jeigu jis nepakankamai techniškai prižiūrimas, vibracijos lygis gali kisti. Tokiu atveju vibracijos poveikis per visą darbo laikotarpį gali žymiai padidėti.

Norint tiksliai įvertinti vibracijos poveikį per tam tikrą darbo laiką, reikia atsižvelgti ir į laiką, per kurį elektrinis įrankis buvo išjungtas arba, nors ir veikė, bet nebuvo naudojamas. Tai įvertinus, vibracijos poveikis per visą darbo laiką žymiai sumažės.

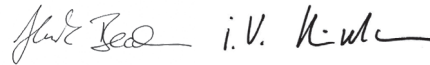
Dirbančiam nuo vibracijos poveikio apsaugoti paskirkite papildomas apsaugos priemones, pvz.: elektrinių ir darbo įrankių techninę priežiūrą, rankų šildymą, darbo eigos organizavimą.

Atitikties deklaracija 

Atsakingai pareiškiami, kad skyrė „Techniniai duomenys“ aprašytas gaminys atitinka privalomus Direktyvų 2011/65/ES, iki 2016 balandžio 19 d.: 2004/108/EB, nuo 2016 balandžio 20 d.: 2014/30/ES, 2006/42/EB reikalavimus ir jų pakeitimus bei šiuos standartus: EN 60745-1, EN 60745-2-11, EN 50581.

Techninė byla (2006/42/EB) laikoma:  
Robert Bosch Power Tools GmbH, PT/ETM9,  
70538 Stuttgart, GERMANY

Henk Becker Executive Vice President Engineering  
Helmut Heintelmann Head of Product Certification PT/ETM9



Robert Bosch Power Tools GmbH  
70538 Stuttgart, GERMANY  
Stuttgart, 01.01.2017

## Montavimas

- Prieš atliekant bet kokius elektrinio įrankio reguliavimo ar priežiūros darbus reikia ištraukti kištuką iš elektros tinklo lizdo.

## Papildoma rankena

## Papildomos rankenos montavimas (žr. pav. A – C)

Įstumkite tarpinį vamzdį **14** į korpuso angą ir tvirtai prisukite varžtą briaunuota galvute **13**.

Praplėskite papildomą rankeną **2** ir abejuose pusėse uždėkite ant tarpinio vamzdžio **14**.

Įstatykite varžtą **16** per papildomą rankeną ir tarpinį vamzdį ir tvirtai prisukite jį briaunuota veržlė **15**.

## Papildomos rankenos pasukimas (žr. pav. D)

Papildomą rankeną **2** galite pasukti į norimą padėtį, kad būtų patogų dirbti.

Atlaisvinkite briaunuotą veržlę **15** ir palenkite papildomą rankeną **2** į norimą padėtį. Vėl tvirtai priveržkite briaunuotą veržlę.

## Papildomos rankenos perstumimas (žr. pav. E)

Norėdami pjauti arti krašto, papildomą rankeną **2** galite pastumti į šoną.

Atlaisvinkite varžtą briaunuota galvute **13** ir stumkite papildomą rankeną **2** su tarpiniu vamzdžiu **14** į norimą padėtį. Vėl tvirtai priveržkite varžtą briaunuota galvute.

## Pjūklelių įdėjimas ir keitimas

- Montuodami pjūklelius mūvėkite apsaugines pirštines. Prisilietus prie pjūklelių iškyla susižalojimo pavojus.
- Prieš pradėdami bet kokius elektrinio prietaiso priežiūros ar remonto darbus, ant pjūklelių uždėkite pjūklelio apsaugą **11**.

### Pjūklelių parinkimas

Pjūklelį parinkite pagal apdorojamą medžiagą.

Lengvosioms statybinėms medžiagoms pjauti naudokite tik tokius pjūklelius, kurie yra su kietlydiniu ir nėra skirti medienai ar plastikui pjauti.

### Pjūklelių įdėjimas (žr. pav. I – J)

Apverskite elektrinį prietaisą, kad atraminė plokštė būtų nukreipta aukštyn.

Jei yra uždėtas nusiurbimo kanalas **8**, jį nuimkite (žr. „Nusiurbimo kanalas“, 147 psl.).

Visada pirmiausia įstatykite tą pjūklelį, kurio laikiklis **17** yra arčiau variklio.

**Nuoroda:** Pjūklelių laikikliai **17** po kiekvieno išjungimo yra ki-toje padėtyje. Paveikslėliuose pavaizduota atsitiktinė padėtis.

#### ▶ Ant pjūklelio **12** esantys užrašai visada turi būti nukreipti į išorę ir turi sutapti su pjūklelio laikiklio **17** spalva.

Paspauskite SDS mygtuką **9** ir laikykite jį paspaustą. Atlikus šį veiksmą, fiksuojamasis kaištis **18** patraukiamas atgal, ir pjūklelius galima įstatyti.

Įstatykite tinkamą pjūklelį **12** į pjūklelio laikiklį **17**, kuris yra arčiau variklio (Ⓢ). Nulenkite pjūklelį į pjūklelio kreipiamąją **19** taip, kad ant pjūklelio esanti noselė įsistatytų į išpjovą, esančią pjovimo juostoje **1**.

Į laisvą pjūklelio laikiklį **17** įstatykite antrąjį pjūklelį (Ⓢ). Nulenkite pjūklelį į pjūklelio kreipiamąją **19**. Atleiskite SDS mygtuką **9**.

Spauskite iš viršaus antrąjį pjūklelį **12**, kol ant pjūklelio esant noselė įsistatys į pjovimo juostoje **1** esančią išpjovą.

▶ **Patikrinkite, ar pjūklelis tvirtai įstatytas.** Netvirtai įstatytas pjūklelis gali iškristi ir sužaloti.

Uždėkite pjūklelio apsaugą **11** ant pjūklelių **12**.

### Pjūklelių išėmimas (žiūr. pav. K – L)

Paspauskite SDS mygtuką **9**. Abu pjūklelius **12** vienu metu ištraukite iš pjūklelio kreipiamosios iki pjūklelių laikiklių **17** aukščio (Ⓢ).

Stumkite pjūklelius **12** išilgai vieną nuo kito (Ⓢ) ir **vieną po kito** ištraukite iš pjūklelio kreipiamosios **19** (Ⓢ). Jei pjūklelius bandysite išimti kartu, jie vienas į kitą užsiblokuos.

### Dulkių,juvenų ir drožlių nusiurbimas

▶ Medžiagu, kurių sudėtyje yra švino, kai kurių rūšių medienos, mineralų ir metalų dulkės gali būti kenksmingos sveikatai. Dirbančiam arba netoli esantiems asmenims nuo sąlyčio su dulkelėmis arba jų įkvėpus gali kilti alerginės reakcijos, taip pat jie gali susirgti kvėpavimo takų ligomis. Kai kurios dulkės, pvz., ažuolo ir buko, yra vėžį sukeliančios, o ypač, kai mediena yra apdorota specialiomis medienos priežiūros priemonėmis (chromatu, medienos apsaugos priemonėmis). Medžiagas, kuriose yra asbesto, leidžiama apdoroti tik specialistams.

– Jei yra galimybė, naudokite apdirbamai medžiagai tinkančią dulkių nusiurbimo įrangą.

- Pasirūpinkite geru darbo vietos vėdinimu.
- Rekomenduojama dėvėti kvėpavimo takų apsauginę kaukę su P2 klasės filtru.

Laikykitės jūsų šalyje galiojančių apdorojamoms medžiagoms taikomų taisyklių.

### Nusiurbimo kanalas (žr. pav. F)

Įstatykite nusiurbimo kanalą **8** į korpusą po rankena **6** taip, kad jis užsifikuotų kumšteliuose **10**.

Norėdami nusiurbimo kanalą **8** nuimti, atfiksukite jį nuo kumštelių **10** ir traukdami atgal nuimkite.

### Dulkių siurblio prijungimas

Į nusiurbimo atvamzdį **7** įstatykite nusiurbimo žarną (35 mm skersmens, papildoma įranga). Sujunkite nusiurbimo žarną su dulkių siurbliu (papildoma įranga).

Apžvalga, kaip prijungti prie įvairių dulkių siurblių, rasite šios naudojimo instrukcijos pabaigoje.

Dulkių siurblys turi būti pritaikytas apdirbamo ruošinio pjuvoms, drožlėms ir dulkelėms nusiurbti.

Sveikatai ypač pavojingoms, vėžį sukeliančioms, sausoms dulkelėms nusiurbti būtina naudoti specialų dulkių siurbli.

## Naudojimas

### Paruošimas naudoti

▶ **Atkreipkite dėmesį į tinklo įtampą! Elektros tinklo įtampa turi atitikti elektrinio įrankio firminėje lentelėje nurodytą įtampą. 230 V pažymėtus elektrinius įrankius galima jungti ir į 220 V įtampos elektros tinklą.**

### Įjungimas ir išjungimas

▶ **Įjungiant elektrinį įrankį pjūkleliai neturi būti prigludę prie ruošinio ir nieko neturi liesti.**

Norėdami elektrinį įrankį **įjungti**, kairėje arba dešinėje paspauskite įjungimo blokatorių **4**, laikykite jį paspaustą ir tada paspauskite įjungimo-išjungimo jungiklį **5**.

Norėdami **išjungti**, įjungimo-išjungimo jungiklį **5** atleiskite.

Ilgiau dirbant mažu judesių skaičiumi elektrinis įrankis gali labai įkaisti. Pjūklelius išimkite ir, kad elektrinis prietaisas atvėstų, apie 3 min. leiskite jam veikti didžiausiu judesių skaičiumi.

Kad tausotumėte energiją, elektrinį įrankį įjunkite tik tada, kai naudosite.

### Judesių skaičiaus išankstinis nustatymas

Judesių skaičiaus reguliavimo ratuku **3** galite iš anksto nustatyti judesių skaičių ir jį keisti elektriniam įrankiui veikiant.

- 1–2: mažas judesių skaičius
- 3–4: vidutinis judesių skaičius
- 5–6: didelis judesių skaičius

Reikiamas pjovimo judesių skaičius priklauso nuo ruošinio ir darbo pobūdžio, jis optimaliai nustatomas bandymų būdu.

## 148 | Lietuviškai

**Darbo patarimai**

- ▶ **Prieš atliekant bet kokius elektrinio įrankio reguliavimo ar priežiūros darbus reikia ištraukti kištuką iš elektros tinklo lizdo.**
- ▶ **Pjudami lengvas statybinės medžiagas laikykite galiojančių normų reikalavimų bei gamintojo rekomendacijų.**

Prieš apdirbdami medieną, drožlių plokštes, statybinės medžiagas ir t. t. patikrinkite, ar ruošinyje nėra svetimkūnių (vinių, varžtų ar pan.), ir pašalinkite juos.

Gerai įtvirtinkite ruošinį ir jokių būdu nelaikykite jo ranka ar neatremkite jo koja.

- ▶ **Pjovimo juostos viršuje ir apačioje neturi būti jokių kliūčių.**

Pjūklelio apsaugą dalį **11** niumkite tik tada, kai norite pjauti. Tvirtai laikykite įjungtą elektrinį įrankį, kai pridodate jį prie ruošinio. Stebėkite, kad netikėtai nepaliestumėte grindų ar kitų daiktų (atrankos pavojus).

Baigę darbinę operaciją, elektrinį prietaisą išjunkite.

Jei pjūkleliai įstringa, elektrinį įrankį tuoj pat išjunkite. Specialiu įrankiu šiek tiek praplėskite pjūvio plyšį ir elektrinį įrankį ištraukite.

Pjovimo juostos **1** nenaudokite nupjautiems medienos gabaliukams ar kt. pašalinti.

**Įpjovimas ruošinio viduryje (žiūr. pav. G – H)**

- ▶ **Šiuo būdu galima apdirbti tik minkštus ruošinius, pvz., medieną, akytą betoną, gipso kartoną ir pan.!**

Elektrinio įrankio viršūnę įremkite į ruošinį ir elektrinį įrankį įjunkite. Atsargiai pjudami, leiskite pjovimo juostai įsikverbti į ruošinį, kol ruošinys bus perpjautas.

Elektrinį įrankį laikykite statmenai ruošinio atžvilgiu ir pjaukite pagal pjovimo liniją.

**Priežiūra ir servisas****Priežiūra ir valymas**

- ▶ **Prieš atliekant bet kokius elektrinio įrankio reguliavimo ar priežiūros darbus reikia ištraukti kištuką iš elektros tinklo lizdo.**
- ▶ **Reguliariai valykite elektrinį įrankį ir ventiliacines angas jo korpuse, tuomet galėsite dirbti kokybiškai ir saugiai.**

Baigę darbą, nuvalykite pjovimo juostą **1**, pjūklelio kreipiamąją **19** ir pjūklelius **12**.

Pjūklelius **12** ir pjūklelio kreipiamąją **19** tepti draudžiama, priešingu atveju bus pakenkiama dulkių nusiurbimui.

Jei reikia pakeisti maitinimo laidą, dėl saugumo sumetimų tai turi būti atliekama Bosch įmonėje arba įgaliotose Bosch elektrinių įrankių remonto dirbtuvėse.

**Papildoma įranga**

Pjūklelių komplektas medienai ir plastikui ..... 2 608 632 120

Pjūklelių komplektas lengvosioms statybinėms medžiagoms, su kietlydiniu ... 2 608 632 123

**Klientų aptarnavimo skyrius ir naudotojų konsultavimo tarnyba**

Klientų aptarnavimo skyriuje gausite atsakymus į klausimus, susijusius su jūsų gaminio remontu, technine priežiūra bei at-sarginėmis dalimis. Detalius brėžinius ir informaciją apie at-sargines dalis rasite čia:

**www.bosch-pt.com**

Bosch naudotojų konsultavimo tarnybos specialistai mielai atsakys į klausimus apie mūsų gaminius ir papildomą įrangą.

leškant informacijos ir užsakant atsargines dalis būtina nurodyti dešimtženklį gaminio užsakymo numerį.

**Lietuva**

Bosch įrankių servisas

Informacijos tarnyba: (037) 713350

Įrankių remontas: (037) 713352

Faksas: (037) 713354

El. paštas: service-pt@lv.bosch.com

**Šalinimas**

Elektrinis įrankis, papildoma įranga ir pakuotė yra pagaminti iš medžiagų, tinkančių antriniam perdirbimui, ir vėliau privalo būti atitinkamai perdirbti.

Nemeskite elektrinių įrankių į buitinių atliekų konteinerius!

**Tik ES šalims:**

Pagal Europos direktyvą 2012/19/ES dėl elektros ir elektroninės įrangos atliekų ir šios direktyvos perkėlimo į nacionalinę teisę aktus, naudoti nebetinkami elektriniai įrankiai turi būti surenkami atskirai ir perdirbami aplinkai nekenksmingu būdu.

**Galimi pakeitimai.**

## التخلص من العدة الكهربائية

ينبغي التخلص من العدد الكهربائية والتوابع والغلاف بطريقة منصفة للبيئة عن طريق النفايات القابلة لإعادة التصنيع.

لا ترم العدد الكهربائية في النفايات المنزلية!

لدول الاتحاد الأوروبي فقط:

يجب أن يتم جمع العدد الكهربائية الغير صالحة للاستعمال على انفراد ليتم التخلص منها بطريقة منصفة بالبيئة عن طريق النفايات القابلة لإعادة التصنيع، حسب التوجيه الأوروبي 2012/19/EU بصدد الأجهزة الكهربائية والالكترونية القديمة وتطبيقه على الأحكام المحلية.



نحتفظ بحق إدخال التعديلات.

## الصيانة والخدمة

### الصيانة والتنظيف

- ◀ اسحب القابس من مقبس الشبكة الكهربائية قبل إجراء أي عمل على العدة الكهربائية.
- ◀ حافظ دائماً على نظافة العدة الكهربائية وشقوق التهوية للعمل بشكل جيد وآمن.

قم بتنظيف سيف العدة 1 والمجرى الدليلي لنصل المنشار 19 وأنصال المنشار 12 بعد الانتهاء من العمل.

لا يجوز تزليق أنصال المنشار 12 والمجرى الدليلي لنصل المنشار 19، وإلا فقد يتأثر شفاط الغبار بشكل سلبي.

إن تطلب الأمر استبدال خط الامداد، فينبغي أن يتم ذلك من قبل شركة بوش أو من قبل مركز خدمة زبائن وكالة بوش للعدد الكهربائية، لتجنب التعرض للمخاطر.

### التوابع

طقم أنصال المنشار للخشب والبلاستيك.....2 608 632 120

طقم أنصال المنشار لخامات البناء الخفيفة،

مدعمة بالكربيد .....2 608 632 123

### خدمة الزبائن ومشورة الاستخدام

يجيب مركز خدمة الزبائن على أسئلتكم بصدد تصليح وصيانة المنتج وأيضاً بما يخص قطع الغيار. يعثر على الرسوم الممددة وعلى المعلومات عن قطع الغيار بموقع:

[www.bosch-pt.com](http://www.bosch-pt.com)

سيكون من دواعي سرور فرقة مشورة الاستخدام بشركة بوش أن تساعدكم بخصوص الأسئلة عن منتجاتنا وتوابعها.

يرجى ذكر رقم الصنف بالمراتب العشر حسب لائحة طراز العدة الكهربائية بشكل ضروري عند الاستشارة وعند إرسال طلبيات قطع الغيار.

يرجى التوجه إلى التاجر المختص بما يتعلّق بأمر الضمان والتصليح وتأمين قطع الغيار.

**التشغيل والإطفاء**

◀ لا يجوز وضع أنصال المنشار على شيء أو ملامستها لأي شيء أثناء تشغيل العدة الكهربائية.

لغرض تشغيل العدة الكهربائية اضغط يسارا أو يمينا على مانع التشغيل 4، واحتفظ به مضغوطا ثم اضغط على مفتاح التشغيل/الإيقاف 5.

من أجل الإطفاء يطلق مفتاح التشغيل والإطفاء 5. في حالة العمل لفترة طويلة نسبيا بعدد أشواط قليل يمكن أن تسخن العدة الكهربائية بشدة. أخرج أنصال المنشار واترك العدة الكهربائية تعمل لحوالي 3 دقائق بعدد الأشواط الأقصى لغرض تبريدها. شغل العدة الكهربائية فقط عندما تستخدمها، من أجل توفير الطاقة.

**اختيار عدد الأشواط مسبقا**

يمكنك أن تضبط عدد الأشواط مسبقا وأن تغيره أثناء التشغيل بواسطة عجلة ضبط عدد الأشواط مسبقا 3.

عدد أشواط منخفض	1-2:
عدد أشواط متوسط	3-4:
عدد أشواط عالي	5-6:

يتعلق عدد الأشواط المطلوب بمادة الشغل وبظروف العمل ويمكن استنتاجه من خلال التجربة العملية.

**ملاحظات شغل**

◀ اسحب القابس من مقبس الشبكة الكهربائية قبل إجراء أي عمل على العدة الكهربائية.

◀ لا بد من مراعاة الأحكام القانونية ونصائح منتج المادة عند نشر مواد البناء الخفيفة.

تفحص الخشب وألواح الورق المكبوس ومواد البناء قبل النشر على تواجد أغراض غريبة بها كالمسامير واللوازم وما شابه، وأزلها إن تواجدت.

قم بتثبيت قطعة الشغل جيدا ولا تقم بأي حال من الأحوال بسندها بيدك أو بقدمك.

◀ يجب أن يكون مسار القطع خالياً من أعلى وأسفل من أية عوائق.

لا تخلع واقية نصل المنشار 11 إلا عند القيام بالنشر. أمسك العدة الكهربائية المشغلة جيدا عند وضعها على قطعة الشغل. واحرص على مراعاة عدم ملامسة الأرضية أو أية أغراض أخرى دون قصد (خطر الارتداد). اطفئ العدة الكهربائية بعد انتهاء مرحلة الشغل.

في حالة تعرض أنصال المنشار للانحصار، أوقف العدة الكهربائية على الفور. قم بتوسيع شق النشر بعض الشيء بواسطة أداة مناسبة واسحب العدة الكهربائية للخارج.

لا تستخدم سيف العدة 1 لغرض إبعاد القطع الخشبية التي تم نشرها أو ما شابه.

**النشر الغاطس (تراجع الصور H-G)**

◀ يجوز معالجة المواد الطرية كالخشب والورق المقوى المجصص أو ما شابه فقط بأسلوب النشر الغاطس!

ضع العدة الكهربائية بحيث يكون رأسها على قطعة الشغل وقم بتشغيلها. اترك سيف العدة ينشر بحرص من خلال التوغل في قطعة الشغل، إلى أن يتم الانتهاء من نشر قطعة الشغل.

احتفظ بالعدة الكهربائية في وضع قائم بالنسبة لقطعة الشغل وواصل عملية النشر على طول خط القطع.

**خلع أنصال المنشار (تراجع الصور K-L)**

اضغط على الزر SDS 9. اسحب كلا نصلي المنشار 12 في وقت واحد على مستوى ارتفاع ساحبات أنصال المنشار 17 لإخراجهما من المجرى الدليلي لنصل المنشار (1).

قم بإبعاد نصلي المنشار 12 بشكل طولي عن بعضهما البعض (2) واسحبهما واحدا بعد الآخر من المجرى الدليلي لنصل المنشار (3). وفي حالة إخراجهما في وقت واحد ينحصر نصلا المنشار مع بعضهما البعض.

**شفط الغبار/النشارة**

◀ إن أغبرة بعض المواد كالطلاء الذي يحتوي على الرصاص، وبعض أنواع الخشب والفلات والمعادن، قد تكون مضرّة بالصحة. إن ملامسة أو استنشاق الأغبرة قد يؤدي إلى ردود فعل زائدة المساسية و/أو إلى أمراض المجاري التنفسية لدى المستخدم أو لدى الأشخاص المتواجدين على مقربة من المكان. تعتبر بعض الأغبرة المعينة، كأغبرة البلوط والزان بأنها مسببة للسرطان، ولا سيما بالاتصال مع المواد الإضافية لمعالجة الخشب (ملح حامض الكروميك، المواد الحافظة للخشب). يجوز أن يتم معالجة المواد التي تحتوي على الأسبستوس من قبل العمال المتخصصين فقط دون غيرهم.

- استخدم شافطة غبار ملائمة للمادة قدر الإمكان.
- حافظ على تهوية مكان الشغل بشكل جيد.
- ينصح بارتداء قناع وقاية للتنفس بفئة المرشح P2. تراعى الأحكام السارية في بلدكم بالنسبة للمواد المرغوب معالجتها.

**قناة الشفط (تراجع الصورة F)**

قم بتثبيت قناة الشفط 8 أسفل المقبض 6 بعلبة الجهاز واعمل على تثبيتها في الكامة 10.

لخلع قناة الشفط 8 قم بفردها من خلال الكامة 10 وأخلعها بسحبها للخلف.

**وصل شافطة غبار خوائية**

قم بتركيب خرطوم شفط (قطر 35 مم، ملحق تكميلي) في فوهة الشفط 7. وقم بتوصيل خرطوم الشفط بشفاط غبار (ملحق تكميلي).

يعثر على قائمة بصدد الوصل بشافات غبار خوائية مختلفة بنهاية هذه التعليمات.

يجب أن تصلغ شافطة الغبار الخوائية للاستعمال مع مادة الشغل المرغوب معالجتها.

استخدم شافطة غبار خوائية خاصة عند شفط الأغبرة المضرّة بالصحة أو المسببة للسرطان أو الشديدة الجفاف.

**التشغيل****بدء التشغيل**

◀ انتبه إلى جهد الشبكة الكهربائية! يجب أن يتطابق جهد منبع التيار مع المعلومات المذكورة على لائحة طراز الجهاز. يمكن أن يتم تشغيل العدد الكهربائية المحددة بـ 230 فولط بـ 220 فولط أيضا.

**أرجحة المقبض اليدوي الإضافي (تراجع الصورة D)**  
يمكنك أن تقوم بأرجحة المقبض الإضافي 2 حسب رغبتك لكي تتوصل إلى موقف عمل آمن وقليل الإجهاد.  
قم بحل الصامولة المحززة 15 وتحريك المقبض الإضافي 2 إلى الوضع المرغوب. أعد إحكام ربط الصامولة المحززة.

**إزاحة المقبض الإضافي (تراجع الصورة E)**  
للتشر بالقرب من الحواف يمكنك إزاحة المقبض الإضافي 2 للجانب.  
قم بحل اللولب المحزز 13 وتحريك المقبض الإضافي 2 مع ماسورة المباعدة 14 إلى الوضع المرغوب. أعد إحكام ربط اللولب المحزز.

### تركيب/استبدال نصال المنشار

◀ **ارتد قفازات واقية عند تركيب أنصال المنشار.** يؤدي ملامسة أنصال المنشار إلى تشكل خطر الإصابة بجروح.  
◀ **قم بتركيب واقية نصل المنشار 11 على أنصال المنشار عند إجراء أية أعمال على العدة الكهربائية.**

#### اختيار أنصال المنشار

اختر أنصال المنشار تبعاً للغاية المراد العمل فيها.  
عند النشر في خامات البناء الخفيفة اقتصر على استخدام أنصال المنشار المدعمة بالكربيد، ولا تستخدم أنصال المنشار المخصصة للخشب أو البلاستيك.

#### تركيب أنصال المنشار (تراجع الصور A-1)

أدر العدة الكهربائية مع لوح القاعدة إلى أعلى.  
اخلع عند اللزوم قناة الشفط 8 (انظر "قناة الشفط"، صفحة 150).  
ابدأ دائماً بتركيب نصل المنشار الذي يتواجد صاحب نصل المنشار 17 الخاص به بالقرب من المحرك.  
**ملاحظة:** تتواجد ساحبات نصل المنشار 17 بعد كل إيقاف في وضع مختلف. توضع الصور وضعا عشوائياً.  
◀ **يجب أن تكون الكتابة المدونة على نصل المنشار 12 موجهة دائماً للخارج وأن تتطابق مع لون صاحب نصل المنشار 17.**

اضغط على الزر SDS 9 واحتفظ به مضغوطاً. وبذلك يتم سحب خابور التآمين 18 للخلف، ويمكن تثبيت أنصال المنشار.

قم بتثبيت نصل المنشار 12 المناسب في صاحب نصل المنشار 17 الذي يوجد بالقرب من المحرك (1). أدخل نصل المنشار في المجرى الدليلي لنصل المنشار 19 واعمل على تثبيت البروز الموجود بنصل المنشار في التجويف الموجود بسيف العدة 1.

قم بتثبيت نصل المنشار الثاني في صاحب نصل المنشار 17 الحر (2). أدخل نصل المنشار في المجرى الدليلي لنصل المنشار 19. اترك الزر SDS 9.

اضغط من أعلى على نصل المنشار الثاني 12، إلى أن يثبت البروز الموجود بنصل المنشار في التجويف الموجود بسيف العدة 1.

◀ **تفحص إحكام ثبات أنصال المنشار.** إن نصل المنشار الغير ثابت قد يسقط ليصيبك بجروح.  
قم بتركيب واقية نصل المنشار 11 على أنصال المنشار 12.

قيمة ابتعاث الاهتزازات  $a_{h_1}$  (مجموع المتجهات بثلاثة اتجاهات) والتفاوت K حُسبت حسب EN 60745:  
نشر ألواح الخشب المضغوط:  $a_{h_1} = 5,0 \text{ م}^2/\text{م}^2, K = 1,5 \text{ م}^2/\text{م}^2$   
نشر العوارض الخشبية:  $a_{h_1} = 5,5 \text{ م}^2/\text{م}^2, K = 1,5 \text{ م}^2/\text{م}^2$ .

لقد تم قياس مستوى الاهتزازات المذكور في التعليمات هذه حسب أسلوب قياس معير ضمن EN 60745 ويمكن استخدامه لمقارنة العدد الكهربائية ببعضها البعض. كما أنه ملائم لتقدير التعرض للاهتزازات بشكل مبدئي. يمثل مستوى الاهتزازات المذكور الاستخدامات الأساسية للعدة الكهربائية. بينما إن تم استعمال العدة الكهربائية لاستخدامات أخرى بملحقات متعددة أو بعدد شغل مخالفة أو بصيانة غير كافية، فقد يختلف مستوى الاهتزازات. وقد يزيد ذلك التعرض للاهتزازات طوال فترة الشغل بشكل واضح.

كما ينبغي من أجل تقدير التعرض للاهتزازات بشكل دقيق، أن يتم مراعاة الأوقات التي يطفاً خلالها الجهاز أو التي يعمل بها ولكن دون تشغيله بحمل فعلاً. وقد يخفف ذلك التعرض للاهتزازات بشكل واضح عبر كامل مدة العمل. حدد إجراءات أمان إضافية لوقاية المستخدم من تأثير الاهتزازات، مثلاً: صيانة العدة الكهربائية وعدد الشغل، تدفئة اليدين وتنظيم مجريات العمل.

### تصريح التوافق CE

نقر على مسؤوليتنا الخاصة أن المنتج المشروع تحت "المواصفات الفنية" متوافق مع جميع المقررات ذات الصلة الخاصة بالمواصفات 2011/65/EU، 2014/30/EU و 2006/42/EC بما في ذلك التعديلات التي طرأت عليها ومتوافق مع المعايير التالية:  
EN 60745-1, EN 60745-2-11, EN 50581  
الأوراق الفنية لدى (2006/42/EC):

Robert Bosch Power Tools GmbH, PT/ETM9,  
70538 Stuttgart, GERMANY

Henk Becker Executive Vice President Engineering  
Helmut Heinzelmann Head of Product Certification PT/ETM9

*Henk Becker* *Helmut Heinzelmann*

Robert Bosch Power Tools GmbH  
70538 Stuttgart, GERMANY  
Stuttgart, 01.01.2017

### التركيب

◀ **اسم القابس من مقبس الشبكة الكهربائية قبل إجراء أي عمل على العدة الكهربائية.**

### المقبض الإضافي

#### تركيب المقبض الإضافي (تراجع الصور A - C)

أدخل ماسورة المباعدة 14 في فتحة علبه الجهاز وأحكم ربطها بواسطة اللولب المحزز 13.

قم بفرد المقبض الإضافي 2 وتركيبه من الجانبين على ماسورة المباعدة 14.

أدخل اللولب 16 عبر المقبض الإضافي وماسورة المباعدة وأحكم ربطه بواسطة الصامولة المحززة 15.

## الاستعمال المخصص

العدة الكهربائية مخصصة للنشر بسهولة وسلاسة في الأخشاب أو البلاستيك أو خامات البناء الخفيفة. وهي مناسبة لعمل القطوع المستقيمة والغازسة. ويجب مراعاة توصيات أوصال المنشار.

## الأجزاء المصورة

يستند ترقيم الأجزاء المصورة إلى رسوم العدة الكهربائية الموجودة في صفحة الرسوم التخطيطية.

- 1 سيف العدة
  - 2 مقبض إضافي (سطح القبض معزول)
  - 3 عجلة ضبط عدد الأشواط مسبقاً
  - 4 قفل تشغيل مفتاح التشغيل والإطفاء
  - 5 مفتاح التشغيل والإطفاء
  - 6 مقبض يدوي (سطح القبض معزول)
  - 7 وصلة شفت
  - 8 قناة الشفت
  - 9 الزر SDS لتحرير قفل نصل المنشار
  - 10 كامرة قناة الشفت
  - 11 واقية نصل المنشار
  - 12 نصل المنشار\*
  - 13 لولب محزز للمقبض الإضافي
  - 14 ماسورة مبادعة للمقبض الإضافي
  - 15 صامولة محززة للمقبض الإضافي
  - 16 لولب للمقبض الإضافي
  - 17 صاحب نصل المنشار
  - 18 خابور تأمين نصل المنشار
  - 19 دليل نصل المنشار
- \* لا يتضمن إطار التوريد الاعتيادي التوابع المصورة أو الموصوفة. يعثر على التوابع الكاملة في برنامجنا للتوابع.

## البيانات الفنية

المنشار الكهربائي الصغير		GFZ 16-35 AC
رقم الصنف		0 601 637 7..
القدرة الاسمية المقنية	واط	1600
عدد الأشواط للاحملي $n_0$	دقيقة <sup>1</sup>	2600 - 850
الشوط	مم	50
طول سيف العدة	مم	350
الوزن حسب EPTA-Procedure 01:2014	كغ	5,2
فئة الوقاية		II / □

القيم سارية المفعول لجهد اسمي [U] بمقدار 230 فولط. قد تتفاوت هذه القيم عندما يختلف الجهد عن ذلك أو بطرازات خاصة ببلدان معينة.

## معلومات عن الضجيج والاهتزازات

قيم انبعاث الضوضاء محتسبة تبعاً للمعيار EN 60745-2-11. تبلغ قيمة مستوى ضجيج الجهاز (نوع A) عادة: مستوى ضغط الصوت 91 ديسيبل (نوع A). مستوى قدرة الصوت 102 ديسيبل (نوع A). اضطراب القياس  $K=3$  ديسيبل. ارتد واقية سمع!

حافظ على إبقاء عدد القطع نظيفة وحادة. إن عدد القطع ذات حواف القطع الحادة التي تم صيانتها بعناية تتكلم بشكل أقل ويمكن توجيهها بشكل أيسر.

استخدم العدد الكهربائي والتوابع وعدد الشغل وإلخ. حسب هذه التعليمات. تراعى أثناء ذلك شروط الشغل والعمل المراد تنفيذه. استخدام العدد الكهربائي لغير الأشغال المخصصة لأجلها قد يؤدي إلى حدوث الحالات الخطيرة.

## الخدمة

اسمع بتصليح عدتك الكهربائية فقط من قبل العمال المتخصصين وقطع باستعمال قطع الغيار الأصلية. يؤمن ذلك المحافظة على أمان الجهاز.

## إرشادات الأمان للمنشير الصغيرة المحمولة

أمسك بالعدة الكهربائية من سطوح القبض المعزولة عند إجراء الأعمال التي من الجائز أن تصيب بها ملحقات القطع الخطوط الكهربائية المخفية أو الكابل الكهربائي الخاص بالعدة الكهربائية. حيث إن ملامسة نلحقات القطع لسلك يسري فيه التيار الكهربائي من شأنه أن ينقل الجهد الكهربائي للأجزاء المعدنية المكشوفة بالعدة الكهربائية ويؤدي لحدوث صدمة كهربائية للمشغل.

اطفئ العدة الكهربائية بعد إنهاء عملية الشغل ولا تسحب نصل المنشار عن القطع إلا بعد أن يتوقف عن الحركة. إنك ستجنب الصدمة الارتدادية بذلك وستتمكن من ركن العدة الكهربائية بأمان.

استخدم فقط نصال المنشار الغير تالفة والسليمة تماماً. إن نصال المنشار المتوية أو الكليية قد تنكسر أو تؤثر سلباً على القطع أو قد تسبب بصدمة ارتدادية.

لا تكبح حركة نصل المنشار بعد الإطفاء بضغط جانبي معاكس. قد يتلف نصل المنشار أو يكسر أو يسبب صدمة ارتدادية.

استخدم أجهزة تنقيب ملائمة للثور على خطوط الامداد المخفية أو استعن بشركة الامداد المحلية. إن ملامسة الخطوط الكهربائية قد يؤدي إلى اندلاع النار وإلى الصدمات الكهربائية. إنلاف خط الغاز قد يؤدي إلى الانفجارات. اختراق خط الماء يشكل الأضرار المادية أو قد يؤدي إلى الصدمات الكهربائية.

اقبض على العدة الكهربائية أثناء الشغل بكلتا اليدين بإحكام وقف بثبات. يتم توجيه العدة الكهربائية بكلتا اليدين بأمان أكبر.

أمن قطعة الشغل. يتم القبض على قطعة الشغل التي تم تثبيتها بواسطة تجهيزة شد أو بواسطة الملزمة بأمان أكبر مما لو تم المسك بها بواسطة يدك.

انتظر إلى أن تتوقف العدة الكهربائية عن الحركة قبل أن تضعها جانباً. قد تتكلم عدة الشغل فتؤدي إلى فقدان السيطرة على العدة الكهربائية.

## وصف المنتج والأداء

اقرأ جميع الملاحظات التحذيرية والتعليمات. إن ارتكاب الأخطاء عند تطبيق الملاحظات التحذيرية والتعليمات قد يؤدي إلى الصدمات الكهربائية، إلى نشوب الحرائق و/أو الإصابة بجروح خطيرة.



يرجى فتح الصفحة القابلة للثني التي تتضمن صور العدة الكهربائية وترك هذه الصفحة مفتوحة أثناء قراءة كراسة الاستعمال.



## عربي

## تعليمات الأمان

## ملاحظات تحذيرية عامة للعدد الكهربائية

## ⚠ تحذير اقرأ جميع الملاحظات التحذيرية والتعليمات.

إن ارتكاب الأخطاء عند تطبيق الملاحظات التحذيرية والتعليمات قد يؤدي إلى الصدمات الكهربائية، إلى نشوب الحرائق و/أو الإصابة بجروح خطيرة.

## احتفظ بجميع الملاحظات التحذيرية والتعليمات للمستقبل.

يقصد بمصطلح "العدد الكهربائية" المستخدم في الملاحظات التحذيرية، العدد الكهربائية الموصولة بالشبكة الكهربائية (بواسطة كابل الشبكة الكهربائية) وأيضاً العدد الكهربائي المزودة بمركم (دون كابل الشبكة الكهربائية).

## الأمان بمكان الشغل

حافظ على نظافة وحسن إضاءة مكان شغلك. الفوضى في مكان الشغل ومجالات العمل الغير مضاءة قد تؤدي إلى حدوث الحوادث.

لا تستغل بالعدد الكهربائية في محيط معرض لخطر الانفجار والذي تتوفر فيه السوائل أو الغازات أو الأبخرة القابلة للاشتعال. العدد الكهربائية تشكل الشر الذي قد يتطاير، فيشعل الأبخرة والأبخرة.

حافظ على بقاء الأطفال وغيرهم من الأشخاص على بعد عندما تستعمل العدد الكهربائية. قد تفقد السيطرة على الجهاز عند التلهي.

## الأمان الكهربائي

يجب أن يتلائم قابس وصل العدد الكهربائية مع المقبس. لا يجوز تغيير القابس بأي حال من الأحوال. لا تستعمل القوابس المهيئة مع العدد الكهربائية المورضة تاريفس وقائي. تفض القوابس التي لم يتم تغييرها والمقابس الملائمة من خطر الصدمات الكهربائية.

تجنب ملامسة السطوح المورضة كالنايب ورادياتورات التدفئة والمدافئ أو البرادات بواسطة جسمك. يزداد خطر الصدمات الكهربائية عندما يكون جسمك مريض.

أبعد العدد الكهربائية عن الأمطار أو الرطوبة. يزداد خطر الصدمات الكهربائية إن تسرب الماء إلى داخل العدد الكهربائية.

لا تسبب استعمال الكابل لحمل العدد الكهربائية أو لتعليقها أو لسحب القابس من المقبس. حافظ على إبعاد الكابل عن الحرارة والزيت والحواف الحادة أو عن أجزاء الجهاز المتحركة. تزيد الكابلات التالفة أو المتشابكة من خطر الصدمات الكهربائية.

استخدم فقط كابلات التمديد الصالحة للاستعمال الخارجي أيضاً عندما تشتغل بالعدد الكهربائية في الخلاء. يخفف استعمال كابل تمديد مخصص للاستعمال الخارجي من خطر الصدمات الكهربائية.

إن لم يكن بالإمكان تجنب تشغيل العدد الكهربائية في الأجواء الرطبة، فاستخدم مفتاح للوقاية من التيار المتكثف. إن استخدام مفتاح للوقاية من التيار المتكثف يقلل خطر الصدمات الكهربائية.

## أمان الأشخاص

كن يقظاً وانتبه إلى ما تفعله و قم بالعمل بواسطة العدد الكهربائية بتعقل. لا تستخدم عدة كهربائية عندما تكون متعب أو عندما تكون تمت تأثير المخدرات أو الكحول أو الأدوية. عدم الانتباه للحظة واحدة عند استخدام العدد الكهربائية قد يؤدي إلى إصابات خطيرة.

ارتد عتاد الوقاية الخاص وارتد دائماً نظارات واقية. يحد ارتداء عتاد الوقاية الخاص، كقناع الوقاية من الغبار وأذنية الأمان الواقية من الانزلاق والخوذ أو واقية الأذنين، حسب نوع واستخدام العدد الكهربائية، من خطر الإصابة بجروح.

تجنب التشغيل بشكل غير مقصود. تأكد من كون العدد الكهربائية مطفاةً قبل وصلها بإمداد التيار الكهربائي و/أو بالمركم، وقبل رفعها أو حملها. إن كنت تضع إصبعك على المفتاح أثناء حمل العدد الكهربائية أو إن وصلت الجهاز بالشبكة الكهربائية عندما يكون قيد التشغيل، فقد يؤدي ذلك إلى حدوث الحوادث.

انزع عدد الضبط أو مفتاح الربط قبل تشغيل العدد الكهربائية. قد تؤدي العدد أو المفتاح المتواجد في جزء دوار من الجهاز إلى الإصابة بجروح.

تجنب أوضاع الجسد الغير طبيعية. قف بأمان وحافظ على توازنك دائماً. سيسمح لك ذلك من السيطرة على الجهاز بشكل أفضل في المواقف الغير متوقعة.

ارتد ثياب مناسبة. لا ترتد الثياب الفضفاضة أو المللى. حافظ على إبقاء الشعر والثياب والقفازيات على بعد عن أجزاء الجهاز المتحركة. قد تتشابك الثياب الفضفاضة والمللى والشعر الطويل بالأجزاء المتحركة.

إن جاز تركيب تجهيزات شطف وتجميع الغبار، فتأكد من أنها موصولة وبأنه يتم استخدامها بشكل سليم. قد يقلل استخدام تجهيزات لشطف الأبخرة من المخاطر الناتجة عن الأبخرة.

## حسن معاملة واستخدام العدد الكهربائية

لا تفرط بتحميل الجهاز. استخدم لتنفيذ أشغالك العدد الكهربائية المخصصة لذلك. إنك تعمل بشكل أفضل وأكثر أماناً بواسطة العدد الكهربائية الملائمة في مجال الأداء المذكور.

لا تستخدم العدد الكهربائية إن كان مفتاح تشغيلها تالف. العدد الكهربائية التي لم تعد تسمح بتشغيلها أو بإطفاؤها خطيرة ويجب أن يتم تصليحها.

اسحب القابس من المقبس و/أو انزع المركم قبل ضبط الجهاز وقبل استبدال قطع التوابع أو قبل وضع الجهاز جانباً. تمنع إجراءات الاحتياط هذه تشغيل العدد الكهربائية بشكل غير مقصود.

احتفظ بالعدد الكهربائية التي لا يتم استخدامها بعيداً عن منال الأطفال. لا تسمح باستخدام العدد الكهربائية لمن لا خبرة له بها أو لمن لم يقرأ تلك التعليمات. العدد الكهربائية خطيرة إن تم استخدامها من قبل أشخاص دون خبرة.

اعتن بالعدد الكهربائية بشكل جيد. تفحص عما إذا كانت أجزاء الجهاز المتحركة تعمل بشكل سليم وبأنها غير مستعصبة عن الحركة أو إن كانت هناك أجزاء مكسورة أو تالفة لدرجة تؤثر فيها على حسن أداء العدد الكهربائية. ينبغي تصليح هذه الأجزاء التالفة قبل إعادة تشغيل الجهاز. الكثير من الحوادث مصدرها العدد الكهربائية التي تم صيانتها بشكل رديء.



## مراقبت و سرویس

### مراقبت، تعمیر و تمیز کردن دستگاه

- ◀ پیش از انجام هرگونه کاری بر روی ابزار الکتریکی، دوشاخه اتصال آنرا از داخل پریز برق بیرون بکشید.
- ◀ ابزار الکتریکی و شیارهای تهویه آنرا تمیز نگاه دارید، تا ایمنی شما در کار تضمین گردد.

شمشیر 1، سوراخ تیغه 19 تیغه های اره 12 را پس از پایان کار تمیز کنید.

تیغه های اره 12 و سوراخ تیغه 19 ناپستی چرب شوند، در غیر اینصورت مکش گرد و غبار مختل می گردد.

در صورت نیاز به یک کابل یدکی برای اتصال به شبکه برق، بایستی به شرکت بوش و یا به نمایندگی مجاز بوش (خدمات پس از فروش) برای ابزار آلات برقی بوش مراجعه کنید تا از بروز خطرات ایمنی جلوگیری بعمل آید.

### متعلقات

بسته ی تیغه اره برای چوب و پلاستیک ..... 2 608 632 120

بسته ی تیغه اره برای مواد ساختمانی نرم،

نیمه فلزی ..... 2 608 632 123

### خدمات پس از فروش و مشاوره با مشتریان

دفتر خدمات پس از فروش به سئوالات شما در باره تعمیرات، سرویس و همچنین قطعات یدکی و متعلقات پاسخ خواهد داد. تصاویر و اطلاعات در باره قطعات یدکی و متعلقات را میتوانید در سایت نامبرده زیر جستجو نمایید:  
**www.bosch-pt.com**

تیم مشاور خدمات پس از فروش شرکت بوش با کمال میل به سئوالات شما در باره خرید، طرز استفاده و تنظیم محصولات و متعلقات پاسخ میدهد.

برای هرگونه سوال و یا سفارش ابزار یدکی و متعلقات، حتماً شماره فنی ده رقمی کالا را مطابق برچسب روی ابزار برقی اطلاع دهید.

برای استفاده از گارانتی، تعمیر دستگاه و تهیه ابزار یدکی فقط به افراد متخصص مراجعه کنید.

### از رده خارج کردن دستگاه

ابزار برقی، متعلقات و بسته بندی آن، باید طبق مقررات حفظ محیط زیست از رده خارج و بازیافت شوند.

ابزارهای برقی را داخل زباله دان خانگی نیاندازید!

### فقط برای کشورهای عضو اتحادیه اروپا:

طبق آئین نامه و دستورالعمل اروپائی 2012/19/EU در باره دستگاههای کهنه الکتریکی و الکترونیکی و تبدیل آن به حق ملی، باید ابزارهای برقی غیر قابل استفاده را جداگانه جمع آوری کرد و نسبت به بازیافت مناسب با محیط زیست اقدام بعمل آورد.



حق هرگونه تغییری محفوظ است.

### نحوه انتخاب تعداد ضربه

بوسیله کلید قابل چرخش 3 برای انتخاب تعداد ضربه، میتوانید تعداد ضربه را به هنگام کار با دستگاه نیز انتخاب کنید.

1-2: تعداد ضربه کم

3-4: تعداد ضربه متوسط

5-6: تعداد ضربه زیاد

تعداد و سرعت ضربه ایده آل به نوع و جنس قطعه کار و شرایط کاری بستگی دارد و با تجربه عملی بدست می آید.

### راهنمایی های عملی

◀ پیش از انجام هرگونه کاری بر روی ابزار الکتریکی، دوشاخه اتصال آنرا از داخل پریز برق بیرون بکشید.

◀ به هنگام برش قطعات و مواد ساختمانی سبک به مقررات قانونی و به توصیه های تولید کننده و سازنده این مواد توجه داشته باشید.

قبل از اره کاری روی چوب، نئوپان، مواد ساختمانی و مواد مشابه باید مواظب باشید که اشیاء خارجی مانند میخ، پیچ و مانند آنها روی آنها نباشد و در اینصورت آن اشیاء را بردارید.

قطعه کار را خوب سفت کنید و آن را هرگز با دست یا پا نگه ندارید.

◀ مسیر برش بایستی از بالا و پایین عاری از هرگونه مانعی باشد.

محافظ تیغه اره 11 را جهت اره کاری بردارید.

ابزار برقی روشن شده را هنگام گذاشتن روی قطعه کار محکم نگهدارید. دقت کنید که کف یا سایر اشیاء اشتباهی لمس نشوند (خطر پس زدن به عقب).

پس از پایان کار ابزار برقی را خاموش کنید.

در صورت گیر کردن تیغه های اره، ابزار برقی را بی درنگ خاموش کنید. شیار برش را با یک ابزار مناسب کمی از هم باز کنید و ابزار برقی را بیرون بکشید.

شمشیر 1 را برای بلند کردن تکه چوبهای اره شده یا مانند آن بکار نبرید.

### برشهای عمقی (جیبی) (رجوع شود به تصاویر G-H)

◀ برشهای عمقی را میتوان منحصراً بر روی قطعات نرم از جمله چوب، برد گچی و مانند آنها انجام داد!

ابزار برقی را از نوک روی قطعه کار قرار دهید و آن را روشن کنید. شمشیر را در حال اره کردن در قطعه کار فرو کنید تا قطعه کار کاملاً بریده شود.

ابزار برقی را با شیب بیشتری نسبت به قطعه کار نگهدارید و در امتداد خط برش اره کاری کنید.



- حتی الامکان از یک دستگاه مکش مناسب و در خور ماده (قطعه کار) استفاده کنید.
- توجه داشته باشید که محل کار شما از تهویه هوای کافی برخوردار باشد.
- توصیه میشود از ماسک تنفسی ایمنی با درجه فیلتر P2 استفاده کنید.

به قوانین و مقررات معتبر در کشور خود در رابطه با استفاده از مواد و قطعات کاری توجه کنید.

#### کانال مکش (رجوع شود به تصویر F)

- کانال مکش 8 را زیر دسته ی کمکی 6 روی بدنه آویزان کنید و بگذارید که روی پین 10 جا بیفتد.
- برای برداشتن کانال مکش 8 آن را از پین 10 بردارید و از عقب بردارید.

#### نحوه اتصال دستگاه مکش گرد و غبار

- کانال مکش (قطر 35 میلیمتر، متعلقات) را در تبدیل اتصال 7 فرو کنید. شلنگ مکنده را به یک مکنده (متعلقات) وصل کنید.
- اطلاعات کلی جهت اتصال به انواع جاروبرقی ها در انتهای این دفترچه موجود می باشد.
- دستگاه مکنده باید برای قطعه کار مورد نظر مناسب باشد. برای مکش گرد و غباری که برای سلامتی مضرند و سرطان زا هستند و یا برای مکش تراشه های خشک باید از یک دستگاه مکنده مخصوص استفاده کنید.

## طرز کار با دستگاه

### راه اندازی و نحوه کاربرد دستگاه

- ◀ به ولتاژ برق شبکه توجه کنید! ولتاژ منبع جریان برق باید با مقادیر موجود بر روی برچسب ابزار الکتریکی مطابقت داشته باشد. ابزارهای برقی را که با ولتاژ 230 V ولت مشخص شده اند، می توان تحت ولتاژ 220 V ولت نیز بکار برد.

#### نحوه روشن و خاموش کردن

- ◀ تیغه های اهر نباید هنگام روشن کردن ابزار برقی روی چیزی قرار داشته یا با چیزی تماس داشته باشند.

جهت روشن کردن ابزار برقی، چپ یا راست قفل کننده ی کلید 4، را فشرده نگه دارید و کلید قطع و وصل 5 را فشار دهید.

برای خاموش کردن ابزار برقی، کلید قطع و وصل 5 را مجدداً رها کنید.

- هنگام کار طولانی با سرعت کم ممکن است ابزار برقی بسیار گرم شود. تیغه اهره را جدا کنید و بگذارید ابزار برقی برای حدود 3 دقیقه با بیشترین سرعت کار کند.
- جهت صرفه جویی در انرژی، ابزار برقی را فقط وقتی روشن کنید که می خواهید از آن استفاده کنید.

### انتخاب تیغه اهر

تیغه اهره را متناسب با جنس قطعه کار انتخاب کنید. جهت اهره کاری پلاستیک فقط از تیغه اهره های نیمه فلز استفاده کنید نه برای چوب یا پلاستیک.

#### نصب تیغه اهره (رجوع شود به تصاویر J - I)

- ابزار برقی را با صفحه ی پایه به طرف بالا بچرخانید.
- کانال مکش 8 را در صورت لزوم بردارید (رجوع کنید به «کانال مکش»، صفحه ی 155).
- تیغه اهره ای را نصب کنید که قلاب آن 17 نزدیک به موتور است.

توجه: قلاب های تیغه اهره 17 پس از هر بار خاموش شدن در حالتی دیگر هستند. تصاویر یک حالت انتصاب شده را نشان می دهند.

#### ◀ نوشته های روی تیغه اهره 12 بایستی همیشه به طرف بیرون باشند و با رنگ قلاب تیغه اهره 17 مطابقت داشته باشند.

دکمه ی SDS 9 را فشرده نگه دارید. به این وسیله پین قفل کننده 18 به عقب کشیده می شود، تیغه اهره ها را می توان جا زد.

تیغه اهره ی مناسب 12 را در قلابی قرار دهید 17 که نزدیک موتور واقع است (1). تیغه اهره را در سوراخ تیغه اهره 19 نوسان دهید و بگذارید دماغه روی تیغه اهره در شیار روی تیغه 1 جا بیفتد.

تیغه اهره ی دوم را در قلاب آزاد 17 قرار دهید (2). تیغه اهره را در سوراخ تیغه اهره 19 نوسان دهید. دکمه ی SDS 9 را رها کنید.

از بالا روی تیغه ی دوم 12 فشار دهید تا دماغه روی تیغه اهره در شیار روی شمشیر 1 جا بیفتد.

- ◀ از جا افتادن و نشست محکم تیغه اهره اطمینان حاصل کنید. چنانچه تیغه اهره بطور محکم قرار نگرفته باشد، ممکن است بیرون افتاده و باعث جراحت شما شود. محافظ تیغه اهره 11 را روی تیغه های اهره 12 قرار دهید.

#### برداشتن تیغه های اهره (رجوع شود به تصاویر K - L)

دکمه ی SDS 9 را فشار دهید. هر دو تیغه اهره 12 را همزمان در ارتفاع قلاب های تیغه اهره 17 از سوراخ تیغه اهره (3) بیرون بکشید.

تیغه اهره ها 12 را از طول از همدیگر جدا کنید (2) و آنها را پشت سر هم از سوراخ تیغه اهره 19 (3) بیرون بکشید. هنگام جدا کردن همزمان، تیغه اهره ها را یکدیگر را سد می کنند.

### مکش گرد، براده و تراشه

- ◀ گرد و غبار موادی مانند رنگ های دارای سرب، بعضی از چوب ها، مواد معدنی و فلزات میتوانند برای سلامتی مضر باشند. دست زدن و یا تنفس کردن گرد و غبار ممکن است باعث بروز آلرژی و یا بیماری مجاری تنفسی شخص استفاده کننده و یا افرادی که در آن نزدیکی میباشند، بشود.

گرد و غبارهای مخصوصی مانند گرد و غبار درخت بلوط و یا درخت راش سرطان زا هستند. بخصوص ترکیب آنها با سایر موادی که برای کار بر روی چوب (کرومات، مواد برای محافظت از چوب) بکار برده میشوند. فقط افراد متخصص مجازند با موادی که دارای آزیست میباشند کار کنند.

## اظهاریه مطابقت CE

بدینوسیله با قبول مسئولیت انحصاری اظهار میداریم، که محصول مشروحه تحت ارقام و «مشخصات فنی» با استانداردها و مقررات EN 60745-2-11, 2011/65/EU, 2014/30/EU, 2006/42/EC به انضمام تغییرات مطابقت دارد و با نورمهای زیر برابر است:  
EN 60745-1, EN 60745-2-11, EN 50581

مداری فنی (2006/42/EC) توسط:

Robert Bosch Power Tools GmbH, PT/ETM9,  
70538 Stuttgart, GERMANY

Henk Becker Executive Vice President Engineering  
Helmut Heinzelmann Head of Product Certification PT/ETM9

*Henk Becker* *i.v. Heinzelmann*

Robert Bosch Power Tools GmbH  
70538 Stuttgart, GERMANY  
Stuttgart, 01.01.2017

## نصب

پیش از انجام هرگونه کاری بر روی ابزار الکتریکی، دوشاخه اتصال آنرا از داخل پریز برق بیرون بکشید.

## دسته کمکی

نحوه مونتاژ دسته کمکی

(رجوع شود به تصویرهای A-C)

لوله ی فاصله 14 را در سوراخ بدنه برانید و آن را با پیچ کنگره دار 13 محکم کنید.

دسته ی کمکی 2 را باز کنید و آن را از هر دو طرف روی لوله ی فاصله 14 قرار دهید.

پیچ 16 را از میان دسته ی کمکی و لوله ی فاصله عبور دهید و مهره ی کنگره دار 15 را سفت کنید.

چرخاندن دسته کمکی (رجوع شود به تصویر D)

شما میتوانید دسته کمکی 2 را به اندازه دلخواه بچرخانید، بطوریکه بخوبی کار کرده و کمتر خسته شوید.

مهره ی کنگره دار 15 را شل کنید و دسته ی کمکی 2 را به حالت دلخواه برانید. مهره ی کنگره دار را دوباره محکم کنید.

جا به جا کردن دسته ی کمکی (رجوع شود به تصویر E)

برای اره کاری در نزدیک لبه ها، دسته ی کمکی 2 را به کنار برانید.

پیچ کنگره دار 13 را شل کنید و دسته ی کمکی 2 را با لوله ی فاصله 14 در حالت دلخواه قرار دهید. پیچ کنگره دار را دوباره محکم کنید.

## نصب و تعویض تیغه های اره

به هنگام مونتاژ تیغه های اره از دستکش ایمنی

استفاده کنید. هنگام تماس با تیغه های اره خطر جراحت وجود دارد.

هنگام کار با ابزار برقی، محافظ تیغه اره 11 را روی تیغه اره قرار دهید.

## مشخصات فنی

اره برقی دم روپاهی		GFZ 16-35 AC
شماره فنی		0 601 637 7..
قدرت ورودی نامی	W	1600
تعداد ضربه (سرعت) در حالت آزاد $n_0$	$\text{min}^{-1}$	850 - 2 600
ضربه	mm	50
طول تیغه	mm	350
وزن مطابق استاندارد EPTA-Procedure 01:2014	kg	5,2
کلاس ایمنی		II / □

این اطلاعات برای ولتاژ نامی 230V [U] ولت می باشند و در صورت تغییر ولتاژ و یا در کشورهای دیگر می تواند تغییر کنند.

## اطلاعات مربوط به صدا و ارتعاش

میزان سطح سر و صدا طبق EN 60745-2-11 محاسبه می شود.

سطح صوتی کلاس A، ارزیابی شده در خصوص این نوع ابزار برقی معادل است با سطح فشار صوتی 91 dB(A)؛ سطح قدرت صوتی 102 dB(A). ضریب خطا (عدم قطعیت) K = 3 dB

### از گوشی ایمنی استفاده کنید!

میزان کل ارتعاشات  $a_h$  (جمع بردارهای سه جهت) و ضریب خطا K بر مبنای استاندارد محاسبه می شوند EN 60745:  $a_h = 5,0 \text{ m/s}^2$ ,  $K = 1,5 \text{ m/s}^2$ ؛  $a_h = 5,5 \text{ m/s}^2$ ,  $K = 1,5 \text{ m/s}^2$ ؛  $a_h = 5,5 \text{ m/s}^2$ ,  $K = 1,5 \text{ m/s}^2$

سطح ارتعاش قید شده در این دستورالعمل با روش اندازه گیری طبق استاندارد EN 60745 مطابقت دارد و از آن میتوان برای مقایسه ابزارهای برقی با یکدیگر استفاده نمود. همچنین برای برآورد موقتی سطح فشار ناشی از ارتعاش نیز مناسب است.

سطح ارتعاش قید شده معرف کاربرد اصلی ابزار برقی است. البته اگر ابزار برقی برای موارد دیگر یا سایر متعلقات، با ابزارهای کاربردی دیگر و یا بدون مراقبت و سرویس کافی بکار برده شود، در انصورت امکان تغییر سطح ارتعاش وجود دارد. این امر میتواند فشار ناشی از ارتعاش را در طول مدت زمان کار به وضوح افزایش بدهد. جهت برآورد دقیق فشار ناشی از ارتعاش، باید زمانهایی را هم که دستگاه خاموش است و یا اینکه دستگاه روشن است ولیکن در آن زمان بکار گرفته نمیشود، در نظر گرفت. این مسئله میتواند سطح فشار ناشی از ارتعاش را در کل طول کار به وضوح کم کند.

اقدامات ایمنی مضاعف در برابر ارتعاش ها و قبل از تأییدگذاری آنها را برای حفاظت فردی که با دستگاه کار میکند در نظر بگیرید، بعنوان مثال سرویس ابزار برقی و ابزار و ملحقات آن، گرم نگهداشتن دستها و سازمان دهی مراحل کاری.

- ◀ **قطعه کار را محکم کنید.** در صورتیکه قطعه کار به وسیله تجهیزات نگهدارنده و یا بوسیله گیره محکم شده باشد، قطعه کار مطمئن تر نگه داشته میشود، تا اینکه بوسیله دست نگهداشته شود.
- ◀ **قبل از کنار گذاشتن ابزار برقی صبر کنید تا دستگاه بطور کامل از کار و حرکت بایستد.** ابزار و ملحقات دستگاه ممکن است به قطعه کار گیر کرده و کنترل ابزار برقی از دست شما خارج شود.

## تشریح دستگاه و عملکرد آن

**کلیه دستورات ایمنی و راهنمایی ها را مطالعه کنید.** اشتباهات ناشی از عدم رعایت این دستورات ایمنی ممکن است باعث برق گرفتگی، سوختگی و یا سایر جراحت های شدید شود.



لطفاً صفحه تا شده این دفترچه راهنما را که حاوی تصویر ابزار برقی است، باز کنید و هنگام خواندن این دفترچه راهنما، آنرا باز نگهدارید.

### موارد استفاده از دستگاه

ابزار برقی جهت اره کاری روی چوب پلاستیک و مواد ساختمانی نرم در نظر گرفته شده است. ابزار برای برشهای عمیق و صاف مناسب است. به توصیه های مربوط به اره کاری توجه کنید.

### اجزاء دستگاه

شماره های اجزاء دستگاه که در تصویر مشاهده میشود، مربوط به شرح ابزار برقی می باشد که تصویر آن در این دفترچه آمده است.

- 1 شمشیر
  - 2 دسته کمکی (با روکش عایق دار)
  - 3 کلید قابل چرخش (کلید دیمر) برای انتخاب تعداد ضربه
  - 4 کلید ایمنی برای قفل کردن کلید قطع و وصل
  - 5 کلید قطع و وصل
  - 6 دسته (با روکش عایق دار)
  - 7 لوله اتصال به دستگاه مکش
  - 8 کانال مکش
  - 9 دکمه ی SDS برای قفل تیغه اره
  - 10 پین برای کانال مکش
  - 11 محافظ تیغه اره
  - 12 تیغه اره \*
  - 13 پیچ کنگره دار برای دسته ی کمکی
  - 14 لوله ی فاصله برای دسته ی کمکی
  - 15 مهره کنگره دار برای دسته کمکی
  - 16 پیچ برای دسته کمکی
  - 17 قلاب تیغه اره
  - 18 پین قفل کننده ی تیغه اره
  - 19 راهنمای تیغ اره
- \* کلیه متعلقاتی که در تصویر و یا در متن آمده است، بطور معمول همراه دستگاه ارائه نمی شود. لطفاً لیست کامل متعلقات را از فهرست برنامه متعلقات اقتباس نمایند.

- ◀ **ابزار الکتریکی را در صورت عدم استفاده، از دسترس کودکان دور نگهدارید.** اجازه ندهید که افراد ناوارد و یا اشخاصی که این دفترچه راهنما را نخوانده اند، با این دستگاه کار کنند. فرار گرفتن ابزار الکتریکی در دست افراد ناوارد و بی تجربه خطرناک است.
- ◀ **از ابزار الکتریکی خوب مراقبت کنید.** مواظب باشید که قسمت های متحرک دستگاه خوب کار کرده و گیر نکند. همچنین دقت کنید که قطعات ابزار الکتریکی شکسته و یا آسیب دیده نباشند. قطعات آسیب دیده را قبل از شروع به کار تعمیر کنید. علت بسیاری از سوانح کاری، عدم مراقبت کامل از ابزارهای الکتریکی می باشد.
- ◀ **ابزار برش را تیز و تمیز نگهدارید.** ابزار برشی که خوب مراقبت شده و از لبه های تیز برخوردارند، کمتر در قطعه کار گیر کرده و بهتر قابل هدایت می باشند.
- ◀ **ابزارهای الکتریکی، متعلقات، ابزاری که روی دستگاه نصب می شوند و غیره را مطابق دستورات این جزوه راهنما طوری به کار بگیرید که با مدل این دستگاه تناسب داشته باشند.** همچنین به شرایط کاری و نوع کار توجه کنید. کاربرد ابزار برقی برای موارد کاری که برای آن در نظر گرفته نشده است، میتواند شرایط خطرناکی را منجر شود.

### سرویس

- ◀ **برای تعمیر ابزار الکتریکی فقط به متخصصین حرفه ای رجوع کرده و از وسایل یدکی اصل استفاده کنید.** این باعث خواهد شد که ایمنی دستگاه شما تضمین گردد.

### دستورات ایمنی برای اره های دم روباهی

- ◀ **چنانچه بسته به نوع کار خود، امکان تماس متعلقات ابزار با کابل های برق (داخل ساختمان) که قابل رؤیت نیستند و یا کابل خود ابزار برقی وجود داشته باشد، بایستی ابزار برقی را از محل دسته و سطوح عایق دار آن در دست بگیرید.** تماس با سیم و کابلی که هادی جریان برق است، می تواند جریان برق را به بخش های فلزی دستگاه نیز انتقال دهد و باعث برق گرفتگی شود.
- ◀ **بعد از انجام کار، ابزار برقی را خاموش کرده و تیغه اره را هنگامی از داخل برش قطعه خارج کنید که دستگاه کاملاً متوقف شده باشد.** بدین ترتیب از ضربه زدن (پس زدن) دستگاه جلوگیری بعمل می آید و میتوانید ابزار برقی را بطور مطمئن کنار بگذارید.
- ◀ **تنها از تیغه اره های سالم و بی نقص استفاده کنید.** تیغه اره های تاب دار و کند ممکن است بشکنند، برش را تحت تأثیر منفی قرار دهند یا منجر به پس زدن شوند.
- ◀ **بعد از خاموش کردن دستگاه، تیغه اره را با وارد آوردن فشار جانبی به آن، متوقف نکنید.** تیغه اره ممکن است آسیب دیده، بشکند و یا باعث پس زدن دستگاه شود.
- ◀ **برای یافتن لوله ها و سیمهای برق پنهان تأسیسات، از دستگاه های ردیاب مناسب آن استفاده کنید و در صورت نیاز با شرکت های کارهای تأسیسات ساختمان محل تماس بگیرید.** تماس با سیم های برق میتواند باعث آتش سوزی و یا برق گرفتگی شود. آسیب دیدن لوله گاز می تواند باعث ایجاد انفجار شود. سوراخ شدن لوله آب، باعث خسارت و یا برق گرفتگی میشود.
- ◀ **ابزار الکتریکی را هنگام کار، با هر دو دست محکم گرفته و جایگاه مطمئنی برای خود انتخاب کنید.** ابزار برقی را میتوان با دو دست بهتر و مطمئن تر بکار گرفت و آنرا هدایت کرد.



## فارسی

### راهنمایی های ایمنی

#### راهنمایی های ایمنی عمومی برای ابزارهای الکتریکی

**⚠ هشدار** همه دستورات ایمنی و راهنمایی ها را بخوانید. اشتباهات ناشی از عدم رعایت این دستورات ایمنی ممکن است باعث برق گرفتگی، سوختگی و یا سایر جراحات های شدید شود.

همه هشدار های ایمنی و راهنمایی ها را برای آینده خوب نگهداری کنید.

هر جا در این راهنما از «ابزار الکتریکی» صحبت میشود، منظور ابزارهای الکتریکی (با سیم برق) و یا ابزارهای الکتریکی باتری دار (بدون سیم برق) می باشد.

#### ایمنی محل کار

محل کار خود را تمیز، مرتب و مجهز به نور کافی نگهدارید. محیط کار نامرتب و کم نور میتواند باعث سوانح کاری شود.

با ابزار الکتریکی در محیط هایی که در آن خطر انفجار وجود داشته و حاوی مایعات، گازها و بخارهای محترقه باشد، کار نکنید. ابزار های الکتریکی جرقه هایی ایجاد می کنند که می توانند باعث آتش گرفتن گرد و غبارهای موجود در هوا شوند.

هنگام کار با ابزار الکتریکی، کودکان و سایر افراد را از دستگاه دور نگهدارید. در صورتیکه حواس شما پرت شود، ممکن است کنترل دستگاه از دست شما خارج شود.

#### ایمنی الکتریکی

دوشاخه ابزار الکتریکی باید با پریز برق تناسب داشته باشد. هیچگونه تغییری در دوشاخه ندهید. مبدل دوشاخه نباید همراه با ابزار الکتریکی دارای اتصال به زمین استفاده شود. دوشاخه های اصل و تغییر داده نشده و پریزهای مناسب، خطر شوک الکتریکی و برق گرفتگی را کم می کنند.

از تماس بدنی با قطعات متصل به سیم اتصال به زمین مانند لوله، شوفاژ، اجاق برقی و یخچال خودداری کنید. در صورت تماس بدنی با سطوح و قطعات دارای اتصال به زمین و همچنین تماس شما با زمین، خطر برق گرفتگی افزایش می یابد.

دستگاه را از باران و رطوبت دور نگهدارید. نفوذ آب به ابزار الکتریکی، خطر شوک الکتریکی را افزایش میدهد.

از سیم دستگاه برای کارهایی چون حمل ابزار الکتریکی، آویزان کردن آن و یا خارج کردن دوشاخه از برق استفاده نکنید. کابل دستگاه را در مقابل حرارت، روغن، لیه های تیز و بخش های متحرک دستگاه دور نگهدارید. کابل های آسیب دیده و یا گره خورده خطر شوک الکتریکی را افزایش میدهند.

در صورتیکه با ابزار الکتریکی در محیط باز کار میکنید، تنها از کابل رابطی استفاده کنید که برای محیط باز نیز مناسب باشد. کابل های رابط مناسب برای محیط باز، خطر برق گرفتگی را کم می کنند.

در صورت لزوم کار با ابزار برقی در محیط و اماکن مرطوب، باید از یک کلید حفاظتی جریان خطا و نشتی زمین (کلید قطع کننده اتصال با زمین) استفاده کنید. استفاده از کلید حفاظتی جریان خطا و نشتی زمین خطر برق گرفتگی را کاهش می دهد.

#### رعایت ایمنی اشخاص

حواس خود را خوب جمع کنید، به کار خود دقت کنید و با فکر و هوش کامل با ابزار الکتریکی کار کنید. در صورت خستگی و یا در صورتیکه مواد مخدر، الکل و دارو استفاده کرده اید، با ابزار الکتریکی کار نکنید. یک لحظه بی توجهی هنگام کار با ابزار الکتریکی، میتواند جراحات های شدیدی به همراه داشته باشد.

از تجهیزات ایمنی شخصی و از عینک ایمنی همواره استفاده کنید. استفاده از تجهیزات ایمنی مانند ماسک ایمنی، کفش های ایمنی ضد لغزش، کلاه ایمنی و گوشی ایمنی متناسب با نوع کار با ابزار الکتریکی، خطر مجروح شدن را کاهش میدهد.

مواظب باشید که ابزار الکتریکی بطور ناخواسته بکار نیفتد. قبل از وارد کردن دوشاخه دستگاه در پریز برق، اتصال آن به باتری، برداشتن آن و یا حمل دستگاه، باید دقت کنید که ابزار الکتریکی خاموش باشد. در صورتیکه هنگام حمل دستگاه انگشت شما روی دکمه قطع و وصل باشد و یا دستگاه را در حالت روشن به برق بزنید، ممکن است سوانح کاری پیش آید.

قبل از روشن کردن ابزار الکتریکی، باید همه ابزارهای تنظیم کننده و آچار ها را از روی دستگاه بردارید. ابزار و آپارهایی که روی بخش های چرخنده دستگاه قرار دارند، میتوانند باعث ایجاد جراحات شوند.

وضعیت بدن شما باید در حالت عادی قرار داشته باشد. برای کار جای مطمئنی برای خود انتخاب کرده و تعادل خود را همواره حفظ کنید. به این ترتیب می توانید ابزار الکتریکی را در وضعیت های غیر منتظره بهتر تحت کنترل داشته باشید.

لباس مناسب بپوشید. از پوشیدن لباس های گشاد و حمل زینت آلات خودداری کنید. موها، لباس و دستکش ها را از بخش های در حال چرخش دستگاه دور نگهدارید. لباس های گشاد، موی بلند و زینت آلات ممکن است در قسمت های در حال چرخش دستگاه گیر کنند.

در صورتیکه میتوانید وسایل مکش گرد و غبار و یا وسیله جمع کننده گرد و غبار را به دستگاه نصب کنید، باید مطمئن شوید که این وسایل درست نصب و استفاده می شوند. استفاده از وسایل مکش گرد و غبار مصونیت شما را در برابر گرد و غبار زیاد تر میکند.

#### استفاده صحیح از ابزار الکتریکی و مراقبت از آن

از وارد کردن فشار زیاد روی دستگاه خودداری کنید. برای هر کاری، از ابزار الکتریکی مناسب با آن استفاده کنید. بکار گرفتن ابزار الکتریکی مناسب باعث میشود که بتوانید از توان دستگاه بهتر و با اطمینان بیشتر استفاده کنید.

در صورت ایراد در کلید قطع و وصل ابزار برقی، از دستگاه استفاده نکنید. ابزار الکتریکی که نمی توان آنها را قطع و وصل کرد، خطرناک بوده و باید تعمیر شوند.

قبل از تنظیم ابزار الکتریکی، تعویض متعلقات و یا کنار گذاشتن آن، دوشاخه را از برق کشیده و یا باتری آنرا خارج کنید. رعایت این اقدامات پیشگیری ایمنی از راه افتادن ناخواسته ابزار الکتریکی جلوگیری می کند.



