

DuraStyle

Montageanleitung	WC-Sitz Vital SoftClose
Mounting instructions	Vital SoftClose toilet seat
Notice de montage	Abattant Vital SoftClose
Montagehandleiding	WC-zitting Vital SoftClose
Instrucciones de montaje	Asiento de inodoro Vital SoftClose
Istruzioni di montaggio	Sedile con coperchio Vital SoftClose
Instruções de montagem	Assento para sanita Vital SoftClose
Monteringsvejledning	Vital SoftClose toiletsæde
Asennusohje	WC-kansi Vital SoftClose
Monteringsanvisning	Toalettsete Vital SoftClose
Monteringsanvisning	WC-sits Vital SoftClose
Paigaldusjuhend	WC-iste Vital SoftClose
Instrukcja montażu	Deska sedesowa Vital SoftClose
Инструкция по монтажу	Крышка для унитаза Vital SoftClose
Montážní návod	WC sedátko Vital SoftClose
Návod na montáž	Sedadlo na WC Vital SoftClose
Szerelési útmutató	Vital SoftClose WC-ülőke
Upute za montažu	WC-školjka Vital SoftClose
Instruções de montagem	Capac WC Vital SoftClose
Navodila za montažo	WC-sedež Vital SoftClose
Ръководство за монтаж	Тоалетна чиния Vital SoftClose
Montāžas instrukcija	Tualetes poda sēdekļis Vital SoftClose
Montavimo instrukcija	Unitazo sėdynė su lėtu nuleidimu Vital SoftClose
Montaj kılavuzu	Vital SoftClose klozet kapağı
安装说明	Vital SoftClose 座便器盖板
설치 설명서	Vital SoftClose 양변기 시트
設置説明書	Vital SoftClose トイレシート・カバー
دليل التركيب	Vital SoftClose سيديلي المراض



Wichtige Hinweise	4
Important information	5
Remarques importantes	6
Belangrijke aanwijzingen	7
Información importante	8
Indicazioni importanti	9
Indicações importantes	10
Vigtige henvisninger	11
Tärkeitä ohjeita	12
Viktig informasjon	13
Viktig information	14
Olulised nõuanded	15
Ważne informacje	16
Важные замечания	17
Důležité pokyny	18
Dôležité upozornenia	19
Fontos tudnivalók	20
Važne napomene	21
Indicații importante	22
Pomembni napotki	23
Важни указания	24
Svarīgi norādījumi	25
Svarbūs nurodymai	26
Önemli bilgiler	27
重要说明	28
주의 사항	29
重要注意事項	30
ملاحظات هامة	31



Montage, Installation, Montage, Montage, Montaje, Montaggio, Montagem, Montering, Asennus, Montering, Montering, Paigaldus, Montaž, Монтаж, Montáž, Montáž, Szerelés, Montaža, Instalarea, Montaža, Монтаж, Montáža, Montavimas, Montaj, 安装, 설치, 設置, التركيب	32
--	----



Wichtige Hinweise

Zur Montageanleitung

Diese Montageanleitung ist Bestandteil des Duravit Produkts und ist vor der Montage sorgfältig zu lesen.

Erklärung der Signalwörter und Symbole

ACHTUNG! Zur Vermeidung von Sachschäden



Verweis auf **Montagehinweis** in diesem Kapitel



Aufforderung zum Sichten (z. B. auf Kratzer)

Zielgruppe und Qualifikation

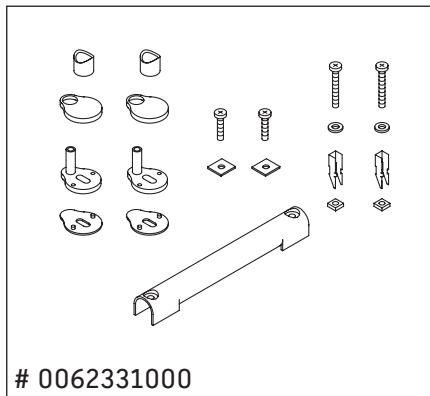
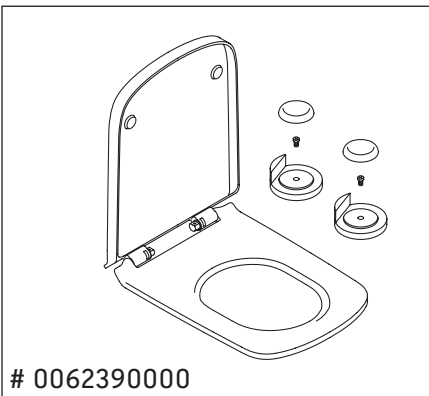
Der WC-Sitz darf nur durch ausgebildete Sanitärinstallateure montiert werden.

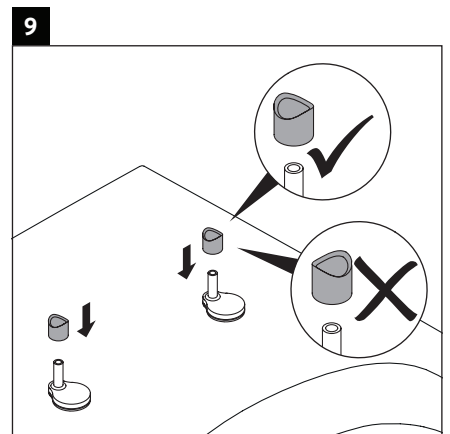
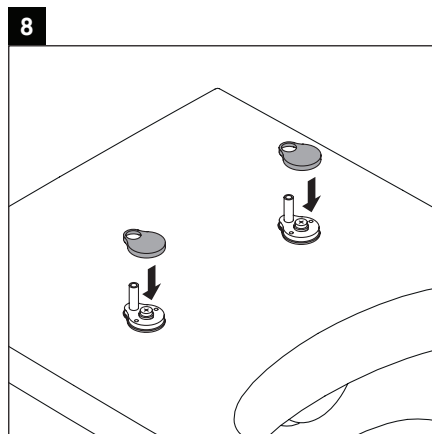
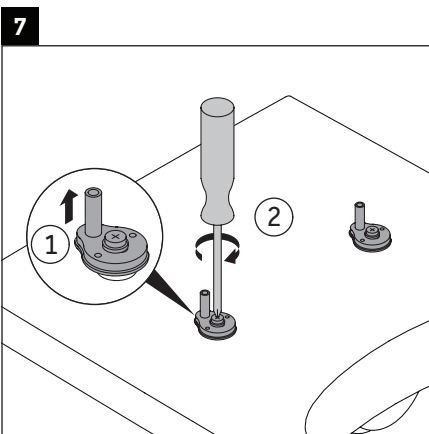
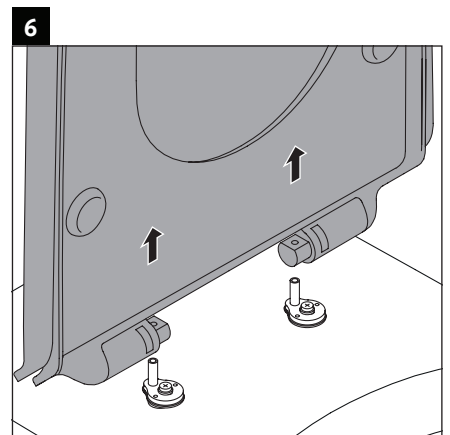
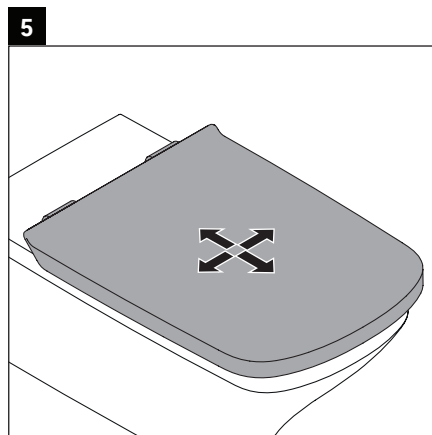
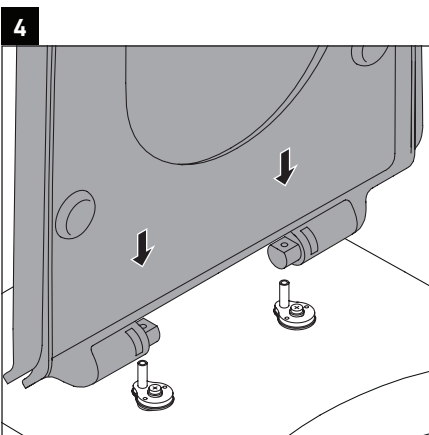
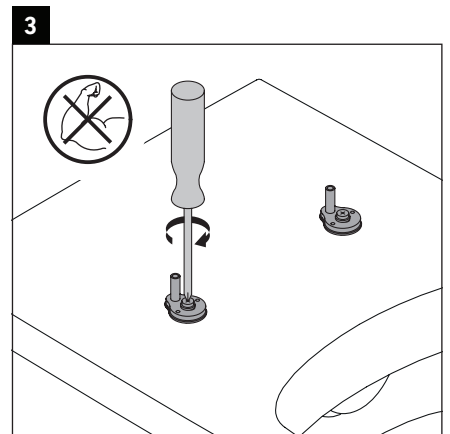
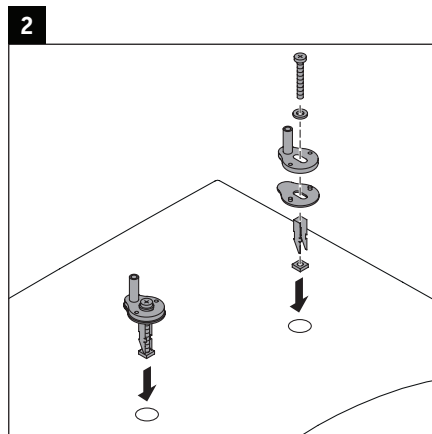
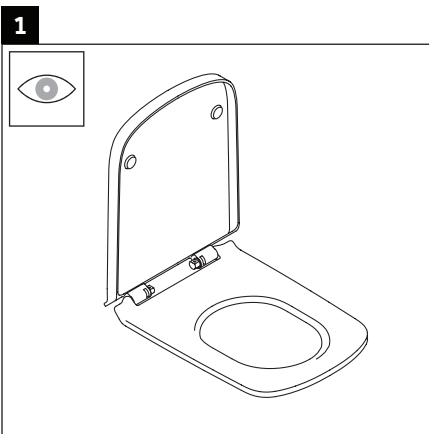
ACHTUNG!

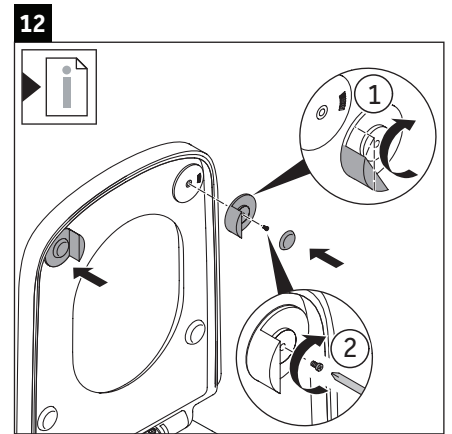
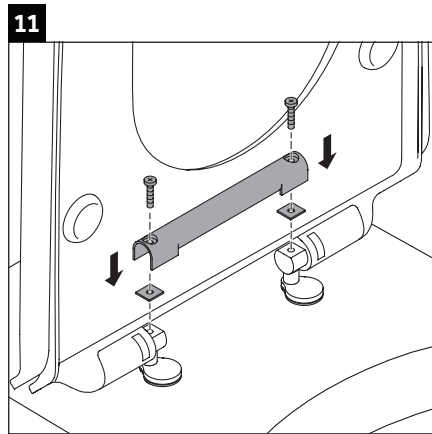
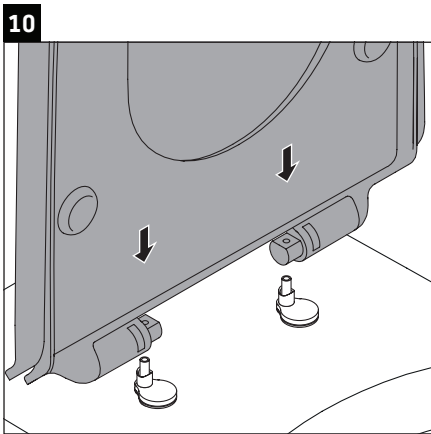
Installationsvorschriften örtlicher Versorgungsunternehmen sowie länderspezifische Normen sind uneingeschränkt einzuhalten.

Montagehinweise

- 12** **Winkelpuffer ausrichten und montieren (Grafik 12)**
> Winkelpuffer müssen an Keramikinnenrand anliegen.







Duravit AG
Werderstr. 36
78132 Hornberg
Germany
Phone +49 78 33 70 0
Fax +49 78 33 70 289
info@duravit.de
www.duravit.de

