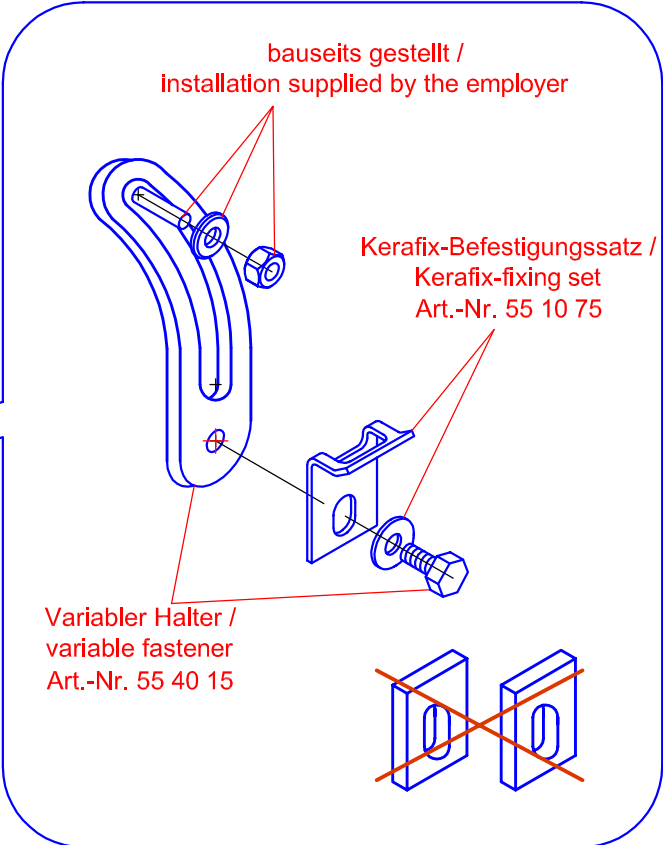
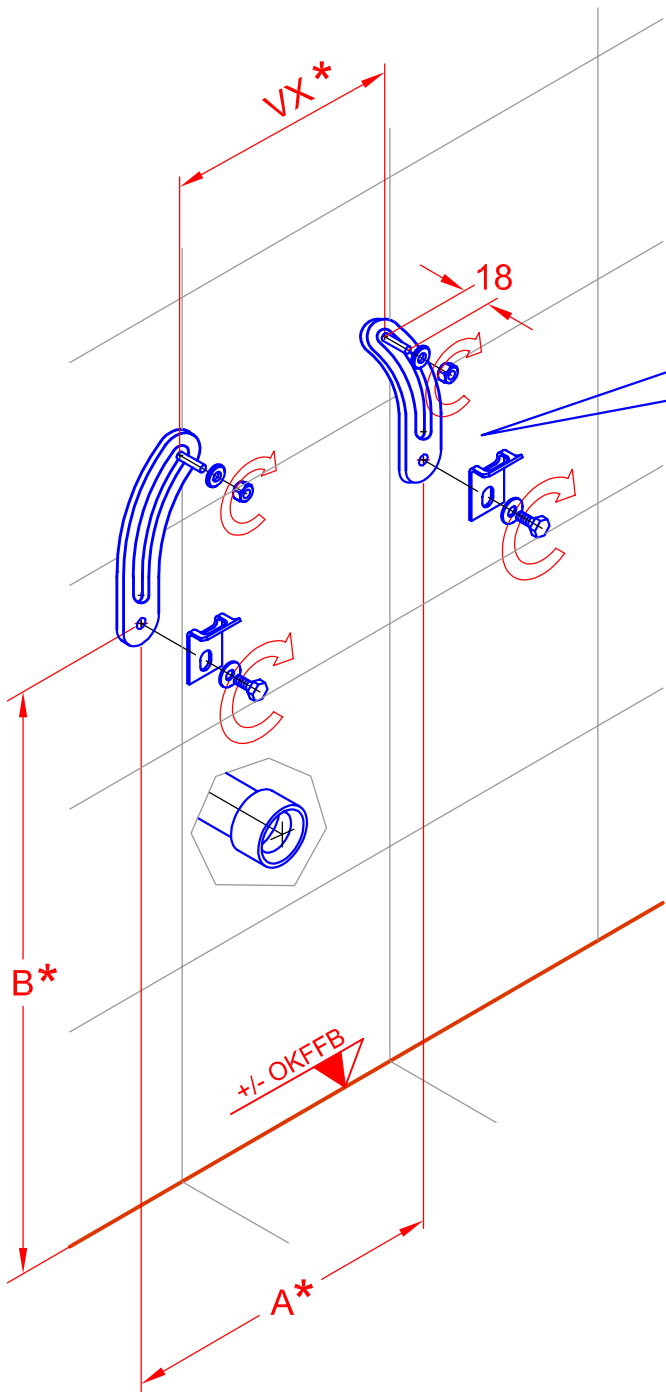
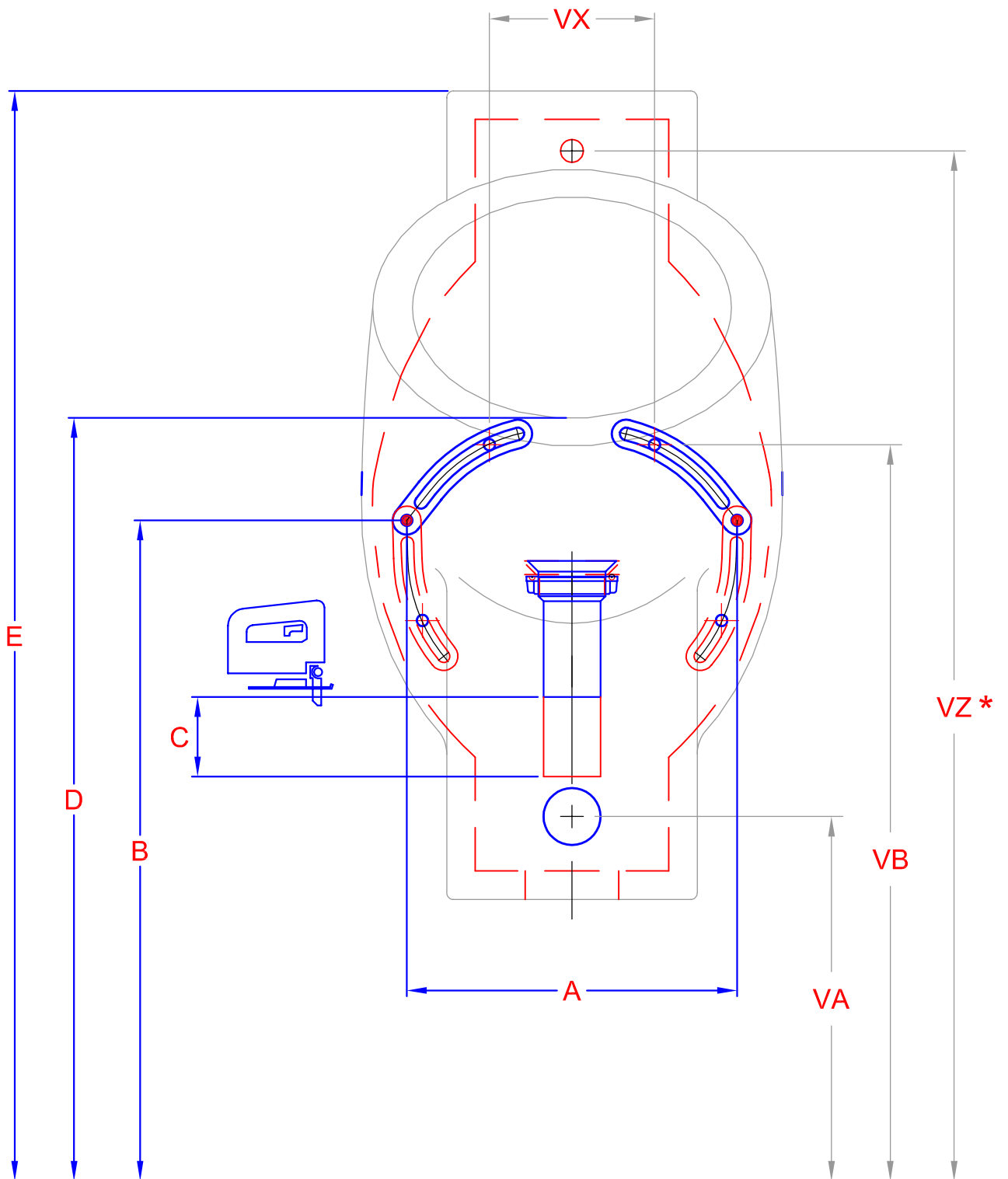


Montageanleitung/Mounting Instruction  
Variabler Halter/Variable fastener Mod.-Nr.554015



\* siehe Seite 3 / see page 3

① Montage variabler Halter / mounting variable fastener



\* Nur für Urinal 23 64 50 mit Spüleinheit /  
only for Urinal 23 64 50 with rinsing unit.

## Austauschtablelle / replacement table

Nr.	Hersteller producer	Modell model	VX	VB	VA	VZ	C	D	B	A	E
1	Keramag	Mondo	145	670	415	825	95 (65*)	675 (700*)	580 (610*)	290	960 (990*)
2	Keramag	Monodet	290	625	410	865	90	675	580	290	960
3	Keramag	Aller	255	700	390	855	70 (40*)	675 (700*)	580 (610*)	290	960 (990*)
4	Keramag	Public Line	255	620	320	840	0 (+30*)	675	580 (**/*)	290 (**/*)	960
5	Keramag	Renova Nr.1	260	680	390	840	70 (40*)	675	580 (610*)	290	960
6	Ideal Standard	Penta	285	495	395	815	75	675	580	290	960
7	Ideal Standard	Parma	250	530	395	815	75	675	580	290	960
8	Ideal Standard	Pindar	245	610	390	880	70	675	580	290	960
9	Villeroy&Boch	Omnia pro (Ebra)	180	520	320	840	0 (+30*)	675 (700*)	580 (610*)	290	960 (990*)
10	Villeroy&boch	Omnia pro (Esta)	250	635	390	810	70	675	580	290	960
11	Duravit	Dellarco	200	575	450	855	100	700	610	290	990
12	Duravit	Giamo	260	620	450	855	100	700	**	**	990
13	Duravit	Bill	250	590	430	835	80	700	610	300	990
14	Roca	Urinet	202	525	415	835	95 (65*)	675 (700*)	580 (610*)	290	960 (990*)
15	Laufen	Caprino	240	660	400	830	80 (50*)	675	580 (610*)	290	960
16	Laufen	Calypso	255	700	390	860	70	675	580	290	960
17	Vitra	Pera architecta	180	630	375	820	55	675	580	290	960
18	Vitra	Normus	180	625	390	880	70	675	580	290	960

\*\* Die alten Befestigungslöcher müssen benutzt werden. Hierfür müssen die Kerafix-Winkel 35° schräg nach außen gesetzt werden!!

\*\* The old holes have to be used. For this use Kerafix-angle must be set diagonally 35° outwards!!

\* Diese Maße sind beim Urinal 23 64 50, mit Spüleinheit einzuhalten!!

\* These dimensions should be used for Urinal 23 64 50, with rinsing unit!!