

# Fliesenmaß für Standard Duschen

Artikel-Nummer Schulte (Express - Plus): EP505604

Produkt: Runddusche mit Gleittür / Schiebetür 4-tlg.

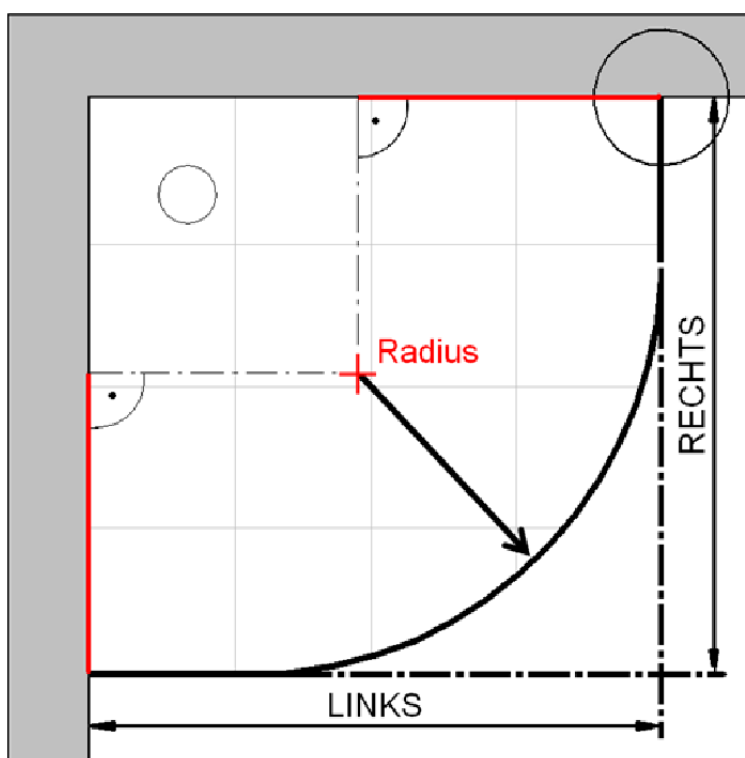
Serie: Kristall/Trend

Einbautyp: Runddusche



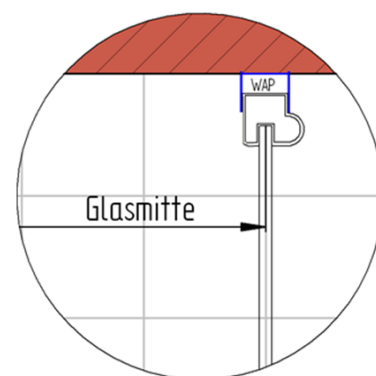
Einbaumaße:

links: 800 mm                      x                      rechts: 800 mm



Fliesenmaß 761 mm, Verstellung - 8 / + 12

Radius = 491,5 mm



Fliesenmaß 761 mm, Verstellung - 8 / + 12

# Außenkante Profil für Standard Duschen

Artikel-Nummer Schulte (Express - Plus): EP505604

Produkt: Runddusche mit Gleittür / Schiebetür 4-tlg.

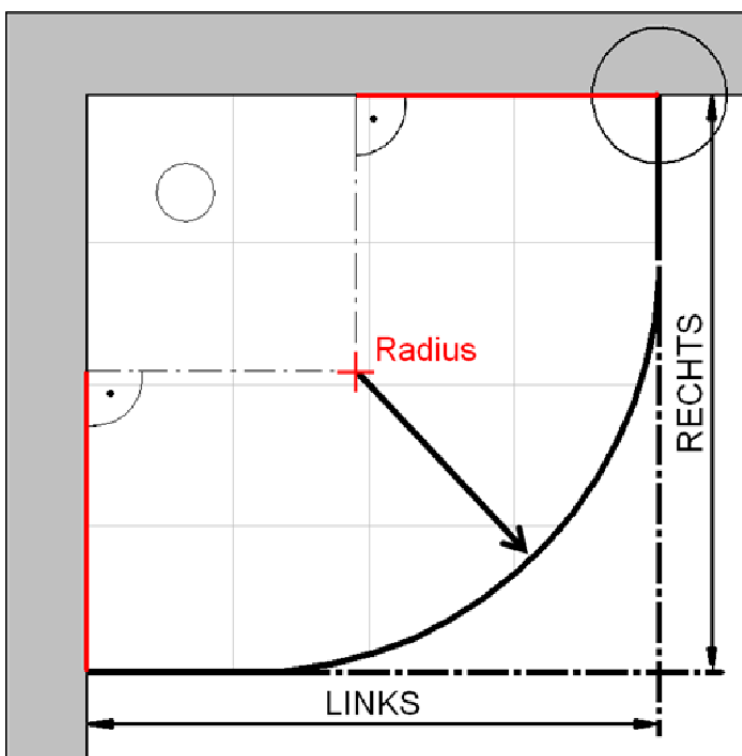
Serie: Kristall/Trend

Einbautyp: Runddusche



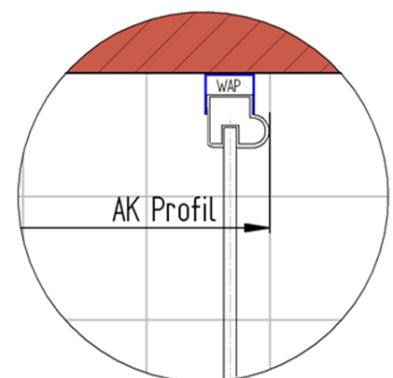
Einbaumaße:

links: 800 mm                      x                      rechts: 800 mm



AK Profil 791 mm, Verstellung - 8 / + 12

Radius = 518,5 mm



AK Profil 788 mm, Verstellung - 8 / + 12

# Innenkante Profil für Standard Duschen

Artikel-Nummer Schulte (Express - Plus): EP505604

Produkt: Runddusche mit Gleittür / Schiebetür 4-tlg.

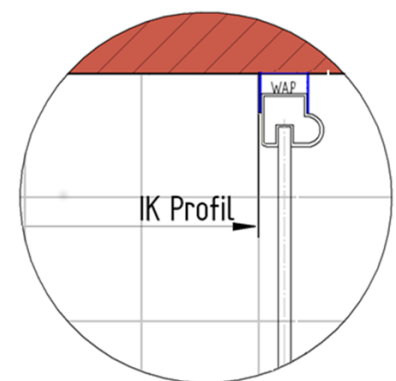
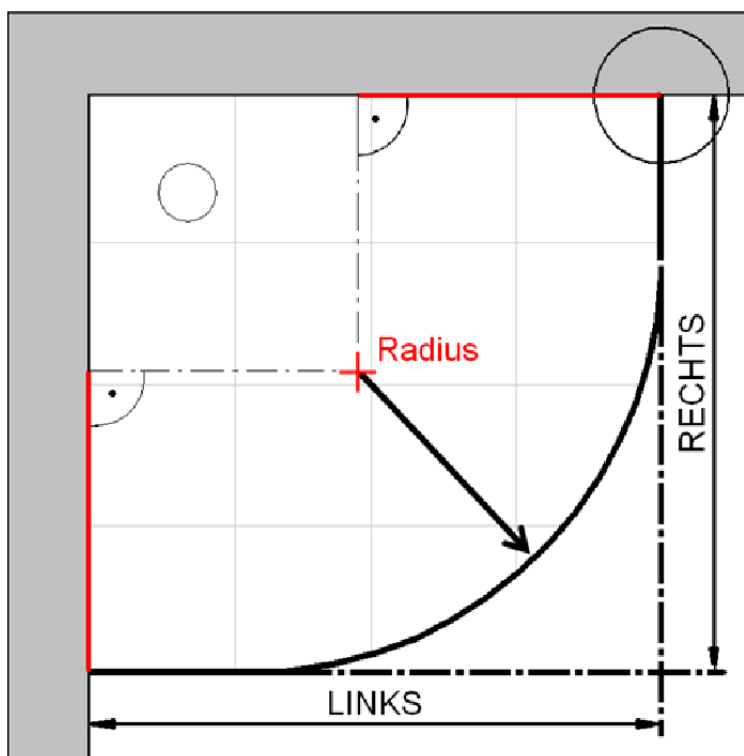
Serie: Kristall/Trend

Einbautyp: Runddusche



Einbaumaße:

links: 800 mm                      x                      rechts: 800 mm



Maß IK Profil 753 mm, Verstellung - 8 / + 12

Maß IK Profil 753 mm, Verstellung - 8 / + 12

Radius = 483,5 mm