

# Legato



**DE** Montageanleitung

**CZ** Montážny návod

**EN** Installation instruction

**SK** Návod k montáži

**FR** Instructions de montage

**NL** Montage- instructie

**RU** Инструкция по монтажу

## Impressum

Villeroy & Boch AG

Saaruferstraße

66693 Mettlach

Deutschland

Telefon: +49 (0) 68 64 / 8 10

E-Mail: [information@villeroy-boch.com](mailto:information@villeroy-boch.com)

[www.villeroy-boch.com](http://www.villeroy-boch.com)

*Das Herunterladen und Verwenden von Bildern unserer Seiten ist ohne die schriftliche Zustimmung der Villeroy & Boch AG nicht gestattet.*

*Copyright*

Villeroy & Boch AG

*Haftung*

Die Inhalte unserer Seiten wurden mit größter Sorgfalt erstellt. Für die Richtigkeit, Vollständigkeit und Aktualität der Inhalte können wir jedoch keine Gewähr übernehmen. Villeroy & Boch AG ist für die eigenen Inhalte, die sie zur Nutzung bereithält, nach den allgemeinen Gesetzen verantwortlich. Von diesen eigenen Inhalten sind Querverweise ("Links") auf die von anderen Anbietern bereitgehaltenen Inhalte zu unterscheiden. Erhalten wir davon Kenntnis, dass die verlinkten Inhalte eine zivil- oder strafrechtliche Verantwortlichkeit auslösen, werden wir diese Links beseitigen.

---

## Publishing Information

*Villeroy & Boch AG*

Saaruferstraße

66693 Mettlach

Germany

Tel: +49 (0) 68 64 / 8 10

E-Mail: [information@villeroy-boch.com](mailto:information@villeroy-boch.com)

[www.villeroy-boch.com](http://www.villeroy-boch.com)

*Downloading and use of images from our pages is not permitted without the written permission of Villeroy & Boch AG.*

*Copyright*

Villeroy & Boch AG

*Liability*

The content of our pages has been prepared with great care. However, we cannot accept responsibility for the correctness, completeness and up-to-date status of the content. Villeroy & Boch AG is responsible for its own content, which it makes available for use in accordance with the general legal statutes. This content of its own is to be differentiated from the content provided by other service providers using cross-references ("links"). If we become aware that the linked contents would trigger civil or criminal responsibility, we will delete these links.

## Mentions légales

*Villeroy & Boch AG*

Saaruferstraße

66693 Mettlach

Allemagne

Tél : +49 (0) 68 64 / 8 10

E-Mail: [information@villeroy-boch.com](mailto:information@villeroy-boch.com)

[www.villeroy-boch.com](http://www.villeroy-boch.com)

*Le téléchargement et l'utilisation d'images de notre site ne sont pas autorisés sans l'accord écrit de Villeroy & Boch AG.*

*Copyright*

Villeroy & Boch AG

*Responsabilité*

Les contenus de notre site ont été rédigés avec le plus grand soin. Nous ne pouvons toutefois pas garantir l'exactitude, l'exhaustivité et la mise à jour de ces contenus. D'après la loi, Villeroy & Boch AG est responsable de ses propres contenus mis à disposition pour être utilisés. Ces contenus doivent être distingués des contenus fournis par d'autres prestataires de services par le biais de renvois (« liens »). Si nous constatons que les contenus en lien engageraient une responsabilité civile ou pénale, nous supprimerions ces liens.

## Impressum

Villeroy & Boch AG

Saaruferstraße

66693 Mettlach

Duitsland

Telefoon: +49 (0) 68 64 / 8 10

E-Mail: [information@villeroy-boch.com](mailto:information@villeroy-boch.com)

[www.villeroy-boch.com](http://www.villeroy-boch.com)

*Het downloaden en gebruiken van afbeeldingen van onze websites is zonder schriftelijke toestemming van Villeroy & Boch AG niet toegestaan.*

*Copyright*

Villeroy & Boch AG

*Aansprakelijkheid*

De inhoud van onze websites wordt met de grootst mogelijke zorgvuldigheid samengesteld. Wij kunnen echter niet garant staan voor de juistheid, volledigheid en actualiteit van de inhoud. Villeroy & Boch AG is voor de eigen inhoud, die zij ter beschikking stelt voor gebruik, verantwoordelijk overeenkomstig de algemene wetgeving. Deze eigen inhoud is te onderscheiden van kruisverwijzingen ("links") naar de door andere aanbieders samengestelde inhoud. Indien wij vernemen dat de gekoppelde inhoud een civiel- of strafrechtelijke aansprakelijkheid oproept, zullen wij deze links verwijderen.

## О компании

Villeroy & Boch AG

Saaruferstraße

66693 Mettlach

Germany

Телефон +49 (0) 68 64 / 8 10

e-Mail: [information@villeroy-boch.com](mailto:information@villeroy-boch.com)

[www.villeroy-boch.com](http://www.villeroy-boch.com)

*Скачивание и использование изображений наших страниц не разрешается без письменного согласия Villeroy & Boch AG.*

*Copyright*

Villeroy & Boch AG

*Ответственность*

Материалы наших веб-страниц были подготовлены с наивысшей добросовестностью. Но мы не можем взять на себя ответственность за правильность, полноту и актуальность материалов.

Villeroy & Boch AG отвечает за собственные материалы, которое оно предоставляет для использования, согласно общим законам. От этих собственных материалов следует отличать ссылки («линки») на материалы, которые предоставлены другими провайдерами. Если мы узнаем о том, что материалы по ссылкам ведут к гражданской или уголовной ответственности, мы удалим эти ссылки.

## Impresum

Villeroy & Boch AG

Saaruferstraße

66693 Mettlach

Německo

Daňové číslo: +49 (0) 68 64 / 8 10

E-Mail: [information@villeroy-boch.com](mailto:information@villeroy-boch.com)

[www.villeroy-boch.com](http://www.villeroy-boch.com)

*Sťahovanie a používanie obrázkov na našich stránkach nie je povolené bez písomného súhlasu spoločnosti Villeroy & Boch AG.*

*Copyright*

Villeroy & Boch AG

*Záruka*

Obsah našich stránok byl vytvořen s maximální pečlivostí.

Neručíme za správnost, úplnosť ani aktuálnosť obsahu.

Spoločnosť Villeroy & Boch AG zodpovedá za vlastný

obsah, ktorý sprístupňuje na používanie, podľa

všeobecných zákonov. Je potrebné rozlišovať medzi

vlastným obsahom a krížovými odkazmi („odkazy“) na

obsah sprístupňovaný inými poskytovateľmi. Ak sa

dozvieme, že odkazovaný obsah môže viesť k

občiansko- alebo trestnoprávnej zodpovednosti, tieto

odkazy odstránime.

## Tiráž

Villeroy & Boch AG

Saaruferstraße

66693 Mettlach

Nemecko

Daňové číslo: +49 (0) 68 64 / 8 10

E-Mail: [information@villeroy-boch.com](mailto:information@villeroy-boch.com)

[www.villeroy-boch.com](http://www.villeroy-boch.com)

*Stahování a používání obrázků z našich stránek není povoleno bez písemného souhlasu Villeroy & Boch AG.*

*Autorské práva*

Villeroy & Boch AG

*Ručení*

Obsah těchto stránek bol zhotovený s maximálnou starostlivosťou. Za správnosť, úplnosť a aktuálnosť informácií však nenesieme zodpovednosť.

Firma Villeroy & Boch AG je zodpovedná za vlastní obsahy, ktoré poskytuje k užívaniu, podľa všeobecných zákonů.

Od těchto vlastních obsahů je nutné odlišovat odkazy (“linky”) na obsahy poskytnuté jinými prodejci.

Pokud dostaneme informaci, že odkazované obsahy vedou ke vzniku občanskoprávní nebo trestněprávní odpovědnosti, pak tyto odkazy odstraníme.



## Inhaltsverzeichnis

Möbelübersichten .....	11-19
Hinweis Elektroinstallation .....	20
Montage .....	21-22
Einstellungen .....	23-24

DE

## Contents

Furniture summaries .....	11-19
Notes on electrical installations .....	20
Installation .....	21-22
Settings .....	23-24

EN

## Table des matières

Vues d'ensemble des meubles .....	11-19
Indication concernant l'installation électrique .....	20
Montage .....	21-22
Réglages .....	23-24

FR

## Inhoudsopgave

Overzichten meubels .....	11-19
Opmerking elektrische installatie .....	20
Montage .....	21-22
Instellingen .....	23-24

NL

## Подготовка к использованию и использование

Обзор предметов мебели .....	11-19
Указание по электромонтажу .....	20
Монтаж .....	21-22
Настройки .....	23-24

RU

---

## Obsah

Přehledy nábytku .....	11-19
Upozornění - elektroinstalace .....	20
Montáž .....	21-22
Nastavení .....	23-24


---

## Obsah

Přehľady nábytku .....	11-19
Informácie o inštaláciách elektrických zariadení .....	20
Montáž .....	21-22
Nastavenia .....	23-24


---

	 220-240V loser Netzanschluss (laut VDE 0100 Teil 701)	 Сетевое соединение 220-240 В некоммутируемое
	 220-240V mains connection, loose (protection regulations of country)	 Volná síťová přípojka 220-240 V
	 Raccordement au réseau 220-240V par rallonge	 220 - 240 V voľná sieťová prípojka
	 220-240 V afzonderlijke netaansluiting	
	 220-240V geschaltener Netzanschluss (laut VDE 0100 Teil 701)	 Сетевое соединение 220-240 В коммутируемое
	 220-240V switched main connection, loose (protection regulations of country)	 Zapojená síťová přípojka 220-240 V
	 Raccordement au réseau 220-240V branché	 220 - 240 V zapojená sieťová prípojka
	 220-240 V geschakelde elektrische voeding	


 ACHTUNG: Die Installation und die Anschlüsse müssen nach den gültigen Installationsvorschriften des jeweiligen Landes von einem konzessionierten Fachmann ausgeführt werden.


 Please note: Leave electrical connections to an expert.


 Observe the protection regulations of country in question.

 ATTENTION: l'installation et les raccordements doivent être réalisés les directives d'Installation en vigueur dans le pays concerné et par un spécialiste agréé.

 NB: installatie en aansluiting moet volgens de geldende montagevoorschriften van het desbetreffende land worden uitgevoerd door een erkend vakman.

 ВНИМАНИЕ! Выполнять монтаж и подсоединение силами специалиста по действующим предписаниям соответствующей страны!

 POZOR: Inštaláciu a pripojenia musí vykonať odborník s koncesovanou živnosťou podľa platných predpisov pre inštalácie príslušnej krajiny.

 POZOR: Instalaci a zapojení musí provést odborník s koncesí podle předpisů pro instalace platných v konkrétní zemi.

 ACHTUNG!!! Vor Beginn der Arbeiten Strom abschalten!

 ВНИМАНИЕ! Перед началом работ отключить напряжение!

 WARNING!!! Turn off electricity at mains before commencing work!


 POZOR!!! Před začátkem prací vypněte proud!

 ATTENTION!!! Couper l'alimentation électrique avant toute intervention!

 POZOR!!! Pred začatím prác odpojte zdroj prúdu!

 Schakel de stroom uit vóór aanvang van de werkzaamheden!


 Zur Vermeidung von Gefährdungen darf eine beschädigte äußere flexible Leitung dieser Leuchte ausschließlich vom Hersteller, seinem Servicevertreter oder einer vergleichbaren Fachkraft ausgetauscht werden.

 To avoid hazards, only the manufacturer, their service representative or similar qualified person may replace the external flexible cable on this lamp in the case of damage.

 Pour éviter une mise en danger, un fil conducteur extérieur souple endommagé de cette lampe doit être remplacé exclusivement par le fabricant, le représentant de son SAV ou une personne qualifiée de niveau comparable.

 Om risico's te vermijden, mag een beschadigde externe flexibele leiding van deze lamp uitsluitend worden vervangen door de fabrikant, zijn servicevertegenwoordiger of een vergelijkbare vakman.

 Во избежание опасных ситуаций поврежденный внешний гибкий провод данного светильника может заменяться исключительно производителем, его сервисным представителем или аналогичными специалистами.

 Aby sa zabránilo ohrozeniam, poškodený vonkajší ohybný kábel tohto svietidla môže vymieňať výhradne výrobca, jeho servisné zastúpenie alebo porovnateľný špecialista.


 Pro předcházení rizik smí být poškozené vnější pružné vedení tohoto svítidla vyměňováno pouze výrobcem, jeho servisním zástupcem nebo srovnatelným odborníkem.

 Die Lichtquelle dieser Leuchte ist nicht ersetzbar. Falls die Lichtquelle ersetzt werden muss (z.B. am Ende ihrer Lebensdauer), ist die komplette Leuchte zu ersetzen.

 The light source of this lamp is not replaceable. If the light source has to be replaced (e.g. at the end of its service life), the entire lamp must be replaced.

 La source lumineuse de cette lampe ne peut pas se remplacer. S'il faut remplacer la source lumineuse (par ex. à la fin de sa durée de vie), c'est la lampe complète qu'il faut remplacer.

 De lichtbron van deze lamp is niet vervangbaar. Indien de lichtbron moet worden vervangen (bijv. op het einde van zijn levensduur), moet de volledige lamp worden vervangen.

 Источник света в данном светильнике замене не подлежит. В случае необходимости замены источника света (напр., по окончании срока его эксплуатации) требуется полная замена светильника.

 Svetelný zdroj tohto svietidla nie je vymeniteľný. Ak je potrebné vymeniť svetelný zdroj (napr. na konci jeho životnosti), musí sa vymeniť celé svietidlo.

 Světelný zdroj v tomto svítidle není vyměnitelný. Pokud musí být světelný zdroj vyměněn (např. na konci jeho životnosti), musí být vyměněno celé svítidlo.

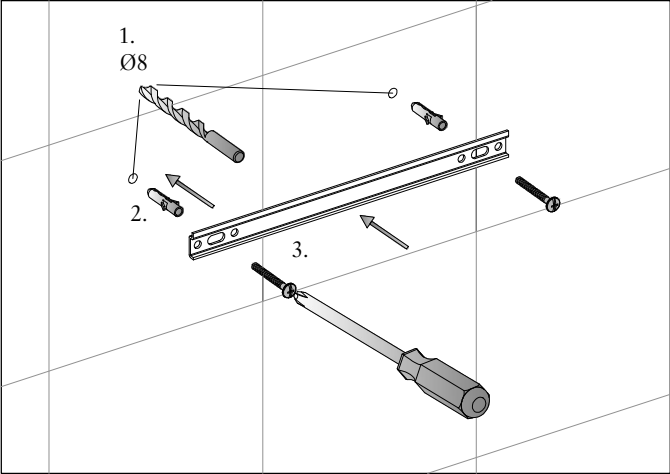


ABB.: 1.1

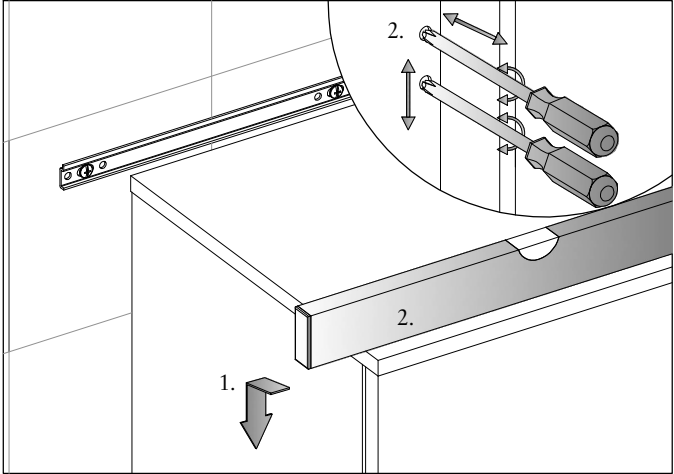


ABB.: 1.2

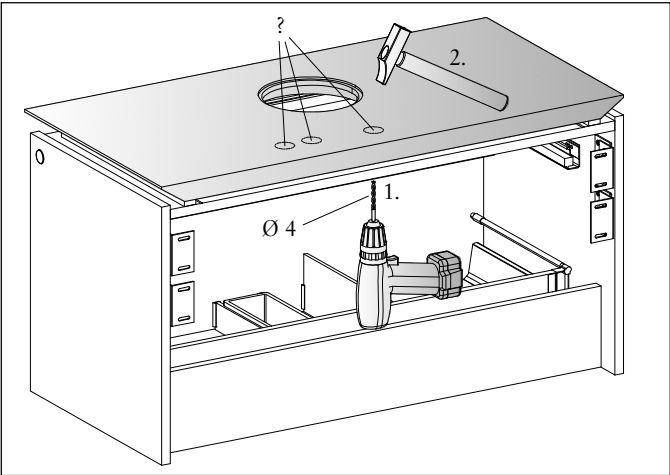


ABB.: 2.1

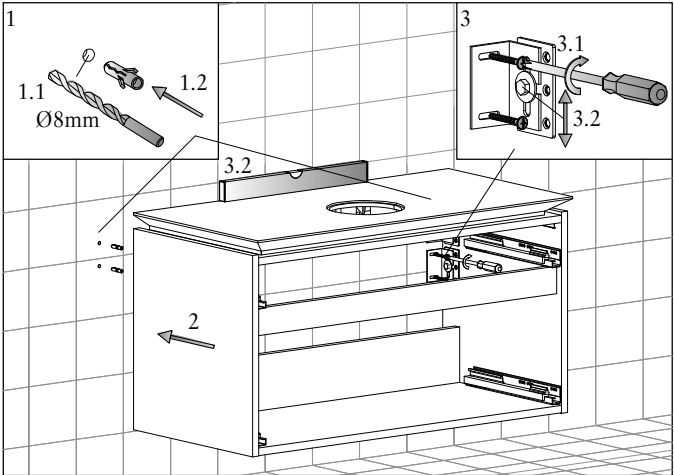


ABB.: 2.2

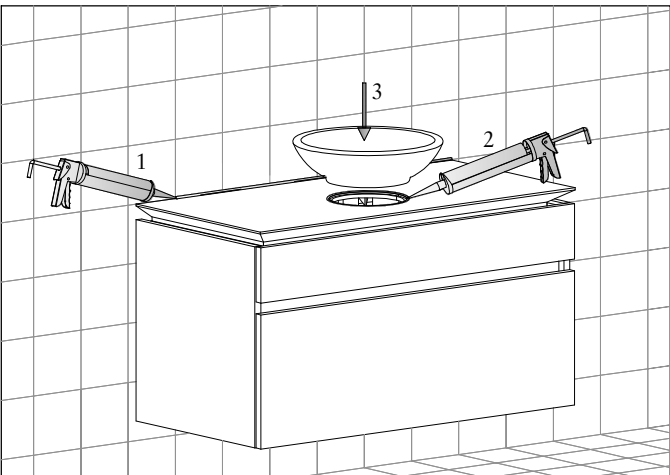


ABB.: 2.3

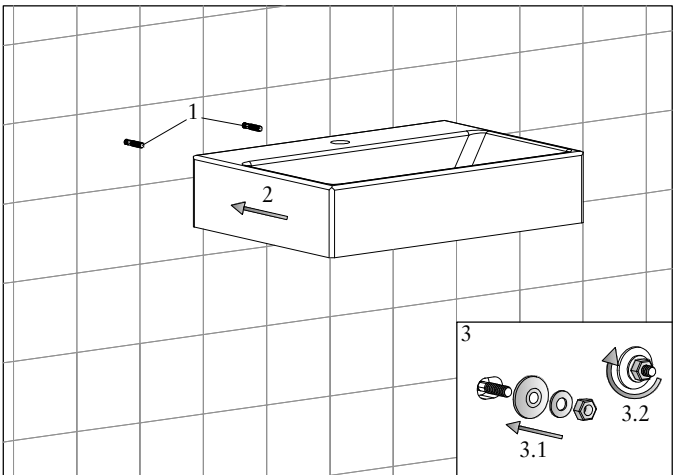


ABB.: 3.1

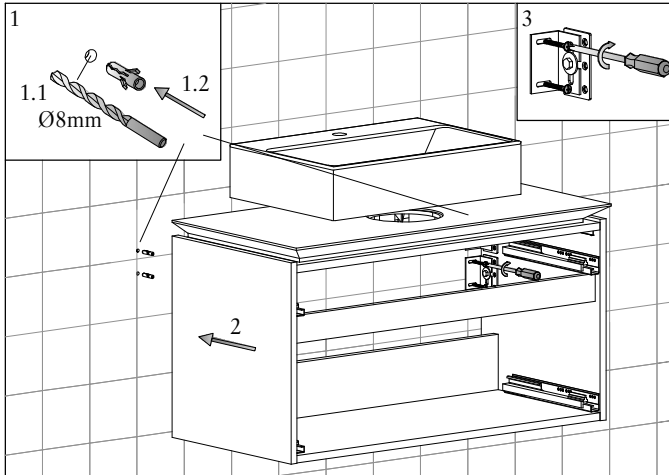


ABB.: 3.2

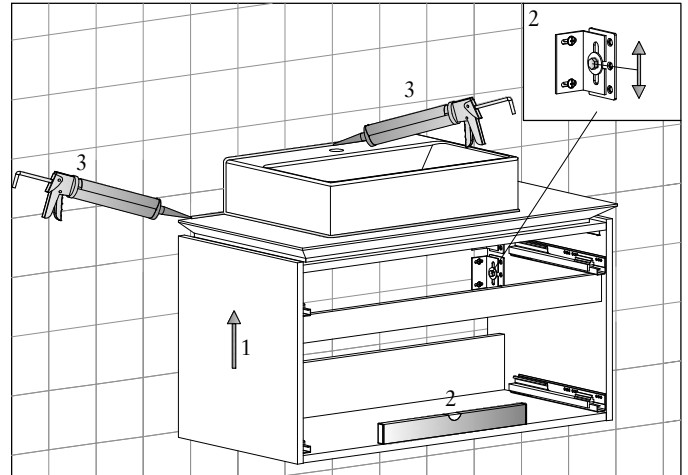


ABB.: 3.3

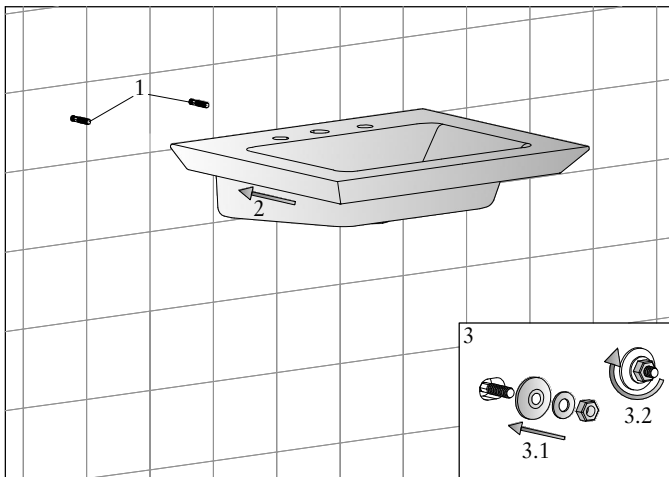


ABB.: 4.1

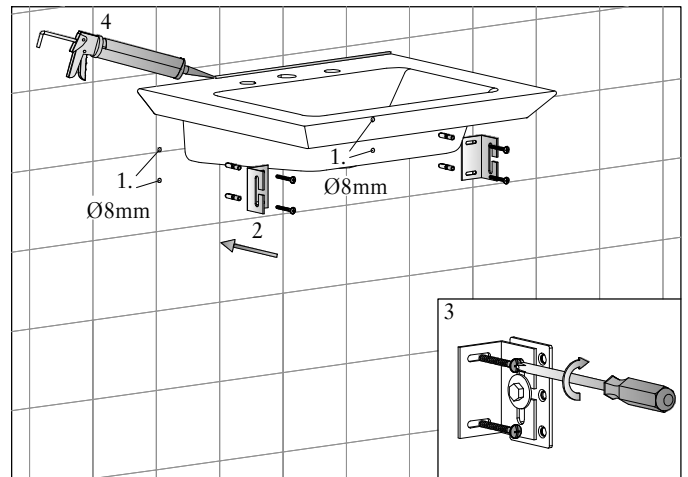


ABB.: 4.2

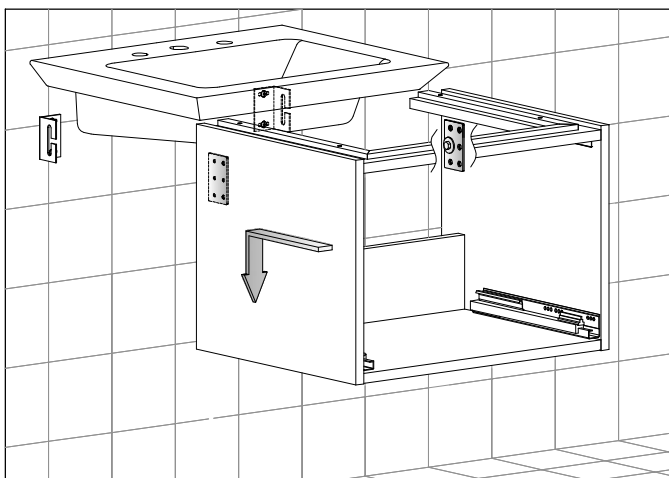


ABB.: 4.3

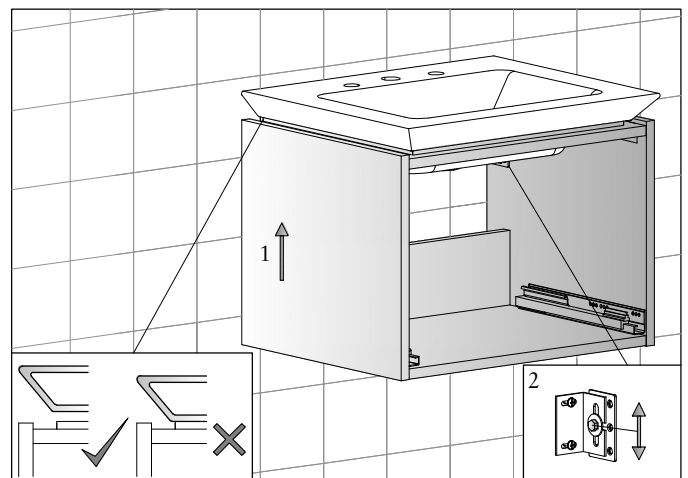


ABB.: 4.4

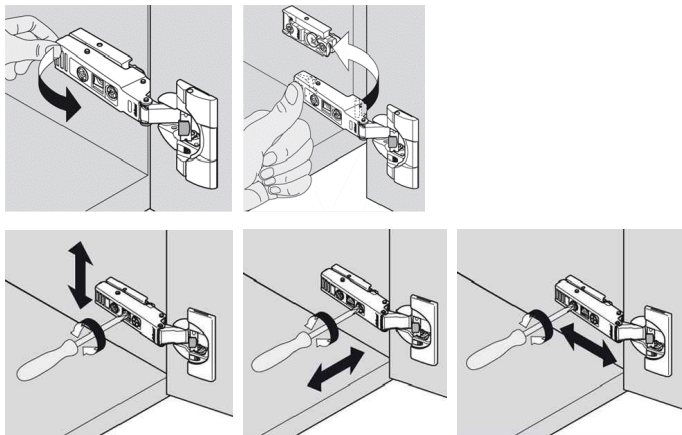


DE Clipscharnier  
EN Hinge clips

FR Charnières Clipsées  
NL CLIPSCHARNIER

RU Клипсовый шарнир  
CZ Klipový závěs

SK Zaklapávací záves



DE Deaktivierung einer Blumotion bei kleinen / leichten Fronten

EN Deactivation of BLUMOTION for small / light fronts

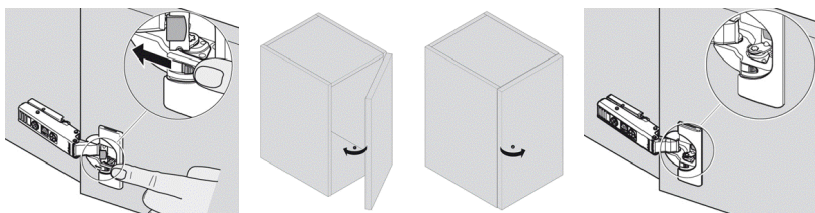
FR Désactivation d'un BLUMOTION pour faces petites / légères

NL Deactivering van een BLUMOTION scharnier bij kleine / lichte fronten

RU Выключение BLUMOTION на маленьких / легких фасадах

CZ Deaktivace systému Blumotion u malých/lehkých čel

SK Deaktivácia systému tlmenia zatvárania Blumotion pri malých/ľahkých čelách



DE Aktivierung

RU Включение

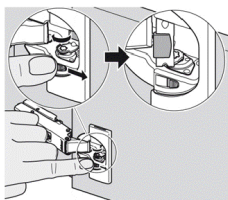
EN Activation

CZ Aktivace:

FR Activation

SK Aktivovať:

NL Activering



DE Schutzfolie abziehen

RU Снимите защитную пленку

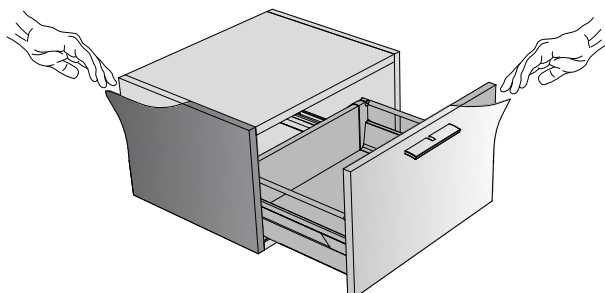
EN Pull off protective film

CZ Stiahnutie ochrannej fólie

FR Retirez le film protecteur

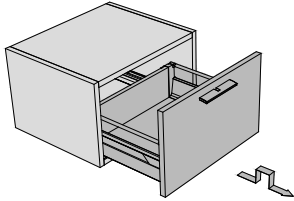
SK Staženie ochranné fólie

NL Trek de beschermfolie eraf

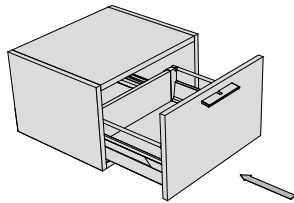
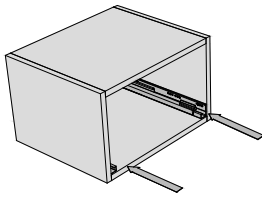


- |                                  |                                    |                                    |                                     |
|----------------------------------|------------------------------------|------------------------------------|-------------------------------------|
| <b>DE</b> Auszuglade (Metall)    | <b>FR</b> Tiroir d'extrait (Métal) | <b>RU</b> Выдвижной ящик (металл)  | <b>SK</b> Vyťahovacia zásuvka (kov) |
| <b>EN</b> Excerpt drawer (metal) | <b>NL</b> Lade (metaal)            | <b>CZ</b> Vytahovací zásuvka (kov) |                                     |

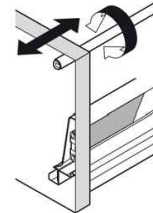
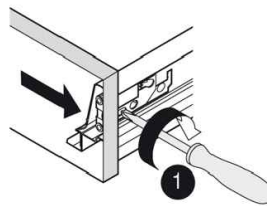
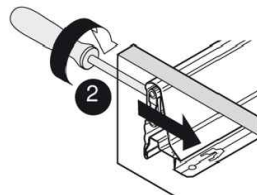
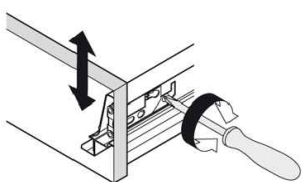
- |   |                                       |
|---|---------------------------------------|
| <b>DE</b> Auszuglade aushängen          | <b>RU</b> Вынуть выдвижной ящик       |
| <b>EN</b> Unhinge excerpt drawer        | <b>CZ</b> Vysazení vytahovací zásuvky |
| <b>FR</b> Démontage du tiroir d'extrait | <b>SK</b> Vyvesiť vyťahovaciu zásuvku |
| <b>NL</b> Lade uitnemen                 |                                       |



- |  |                                       |
|--|---------------------------------------|
| <b>DE</b> Auszuglade einhängen           | <b>RU</b> Вставить выдвижной ящик     |
| <b>EN</b> Reinsert excerpt drawer        | <b>CZ</b> Zavěšení vytahovací zásuvky |
| <b>FR</b> Accrochage du tiroir d'extrait | <b>SK</b> Zavesiť vyťahovaciu zásuvku |
| <b>NL</b> Lade inzetten                  |                                       |



- |                                       |   |
|---------------------------------------|---|
| <b>DE</b> Auszuglade einstellen       | <b>RU</b> Отрегулировать выдвижной ящик |
| <b>EN</b> Adjust excerpt drawer       | <b>CZ</b> Nastavení vytahovací zásuvky  |
| <b>FR</b> Ajuster le tiroir d'extrait | <b>SK</b> Nastaviť vyťahovaciu zásuvku  |
| <b>NL</b> Lade afstellen              |   |



# VILLEROY & BOCH

## GERMANY

Villeroy & Boch AG  
Bathroom and Wellness Division  
Headquarters  
66693 Mettlach  
Germany

Tel: +49 (0) 68 64 / 81 0

Fax: +49 (0) 68 64 / 81 1484