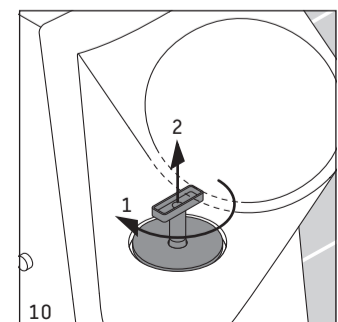
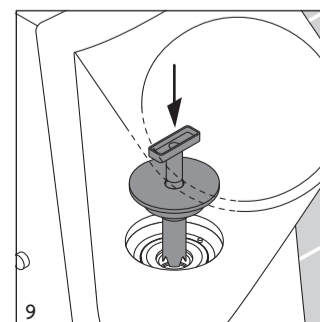
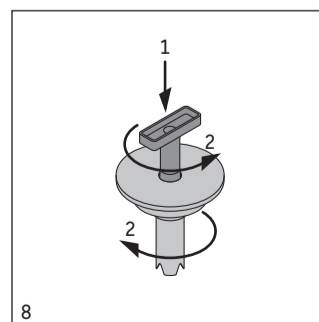
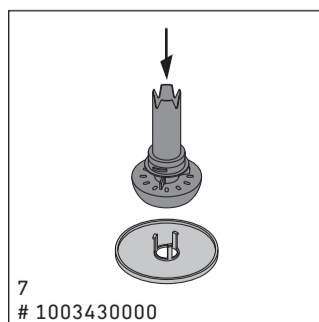
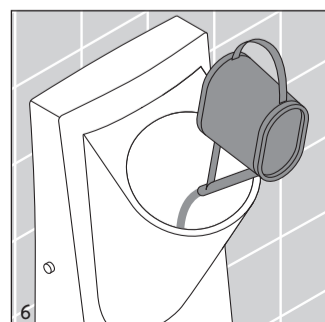
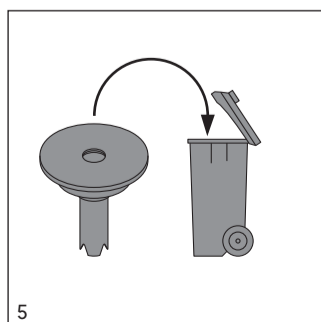
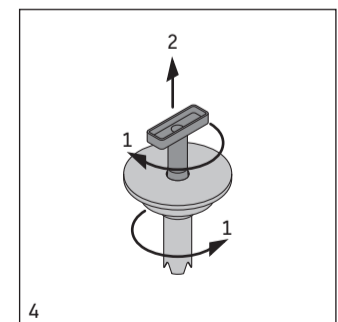
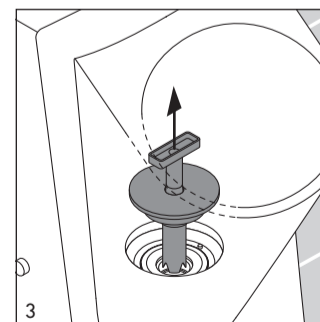
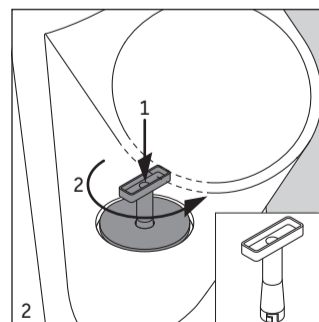
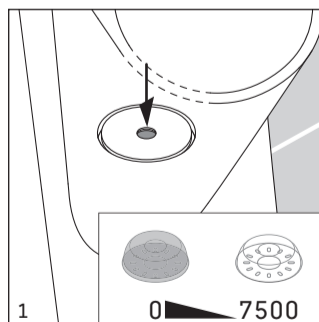
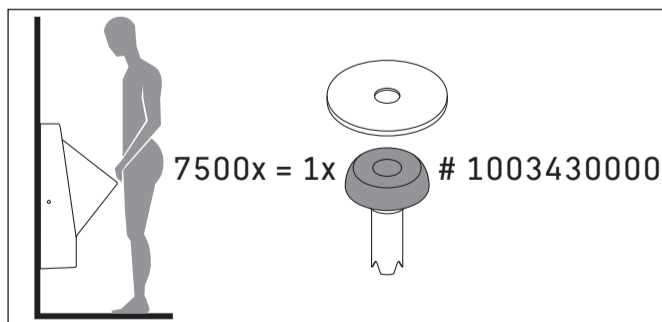
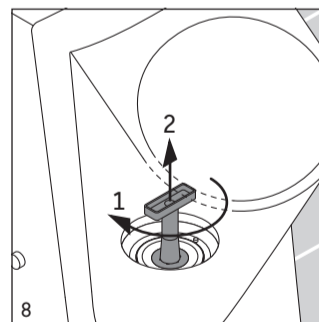
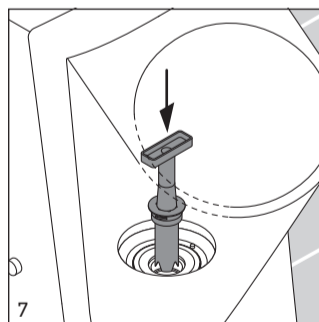
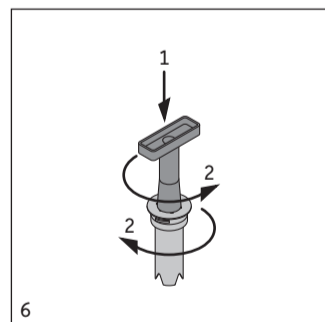
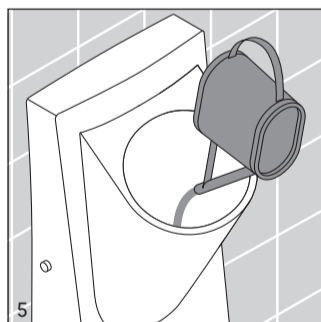
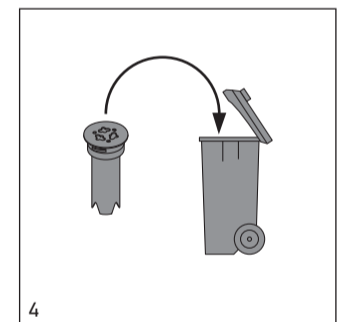
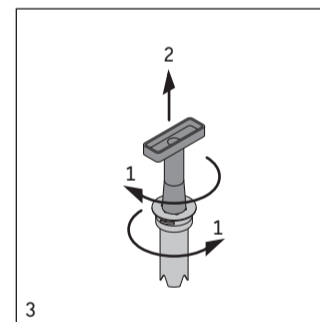
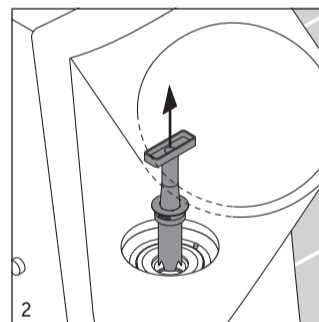
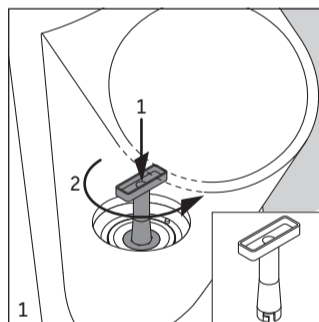
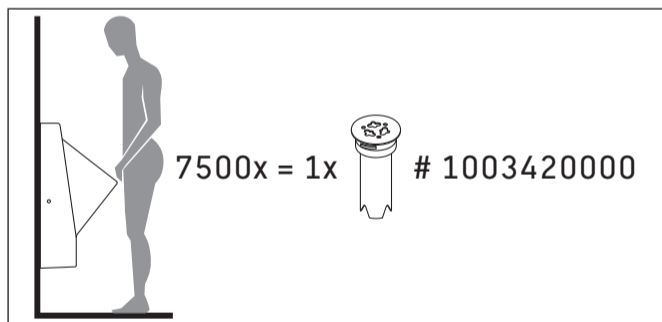
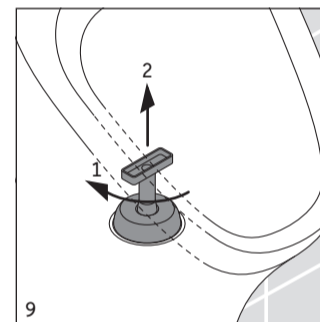
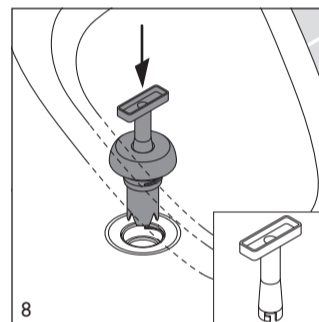
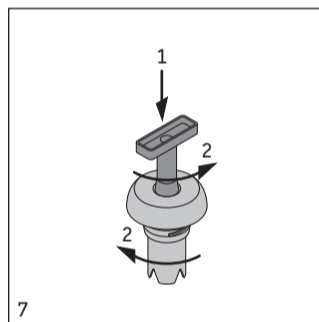
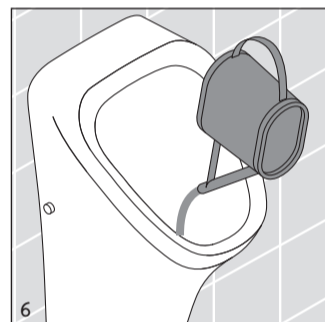
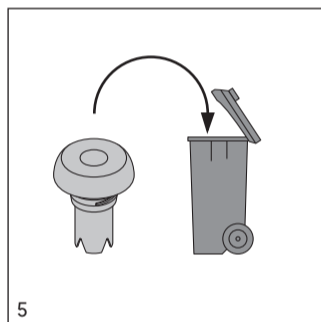
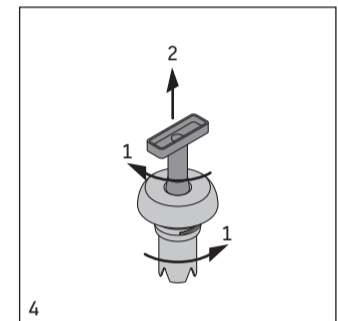
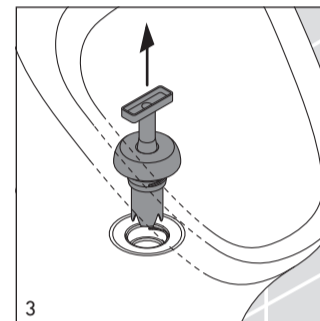
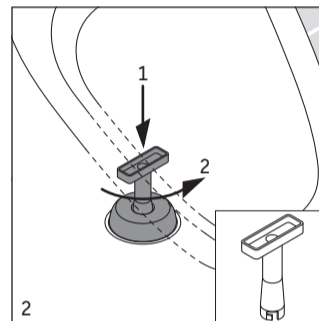
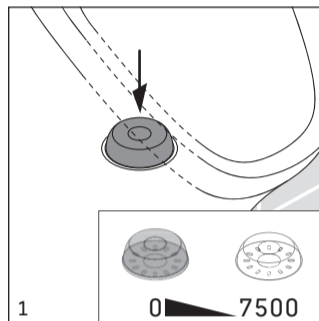
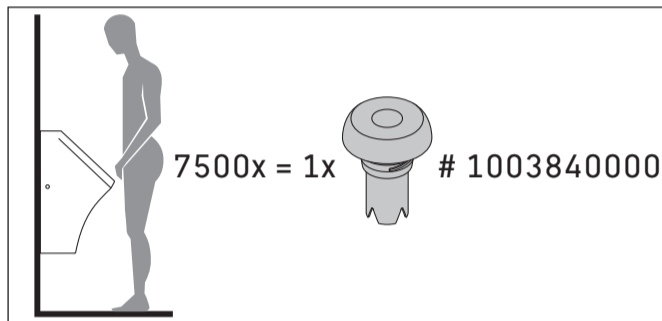


Austausch Geruchsverschluss
Replacement air trap
Remplacement fermeture anti-odeurs
Vervanging stankafsluiter
Sostituzione del dispositivo di inibizione degli odori

Sustitución membrana tubular
Membrana tubular de substituição
Membran Değişimi
更换空气阀



Regelmässige Reinigung und Pflege
Regular maintenance and care
Nettoyage et entretien régulier
Regelmatige reiniging en verzorging
Pulizia e manutenzione regolabili

Limpeza y cuidado regular
Manutenção e cuidados regulares
Düzenli temizlik ve bakım
定期维护和保养

