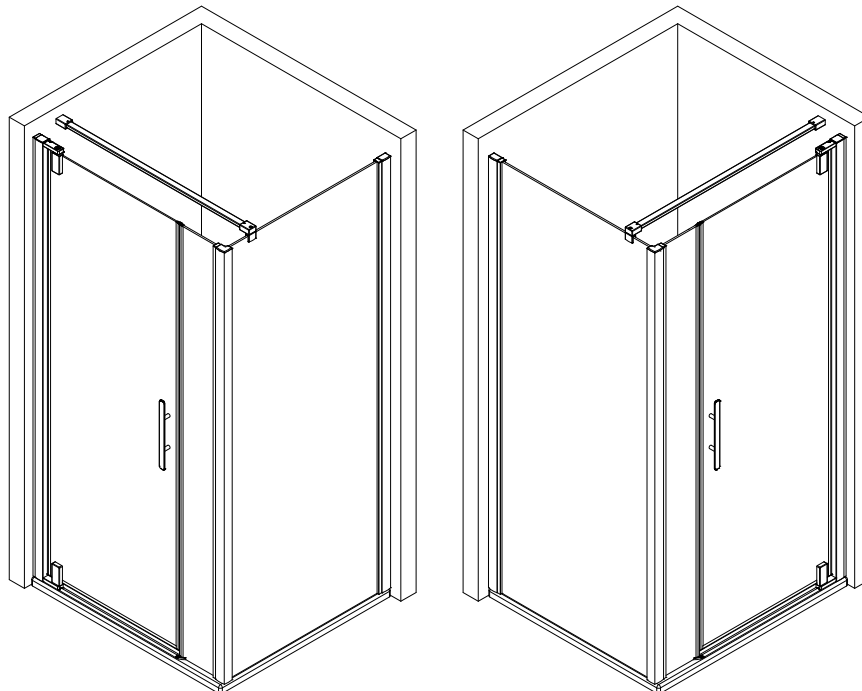
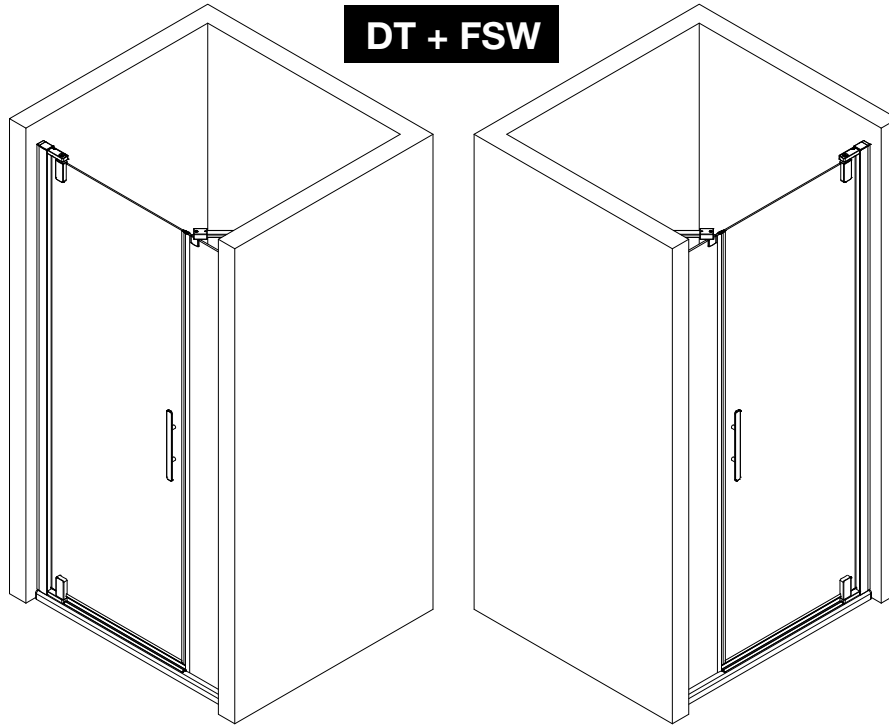
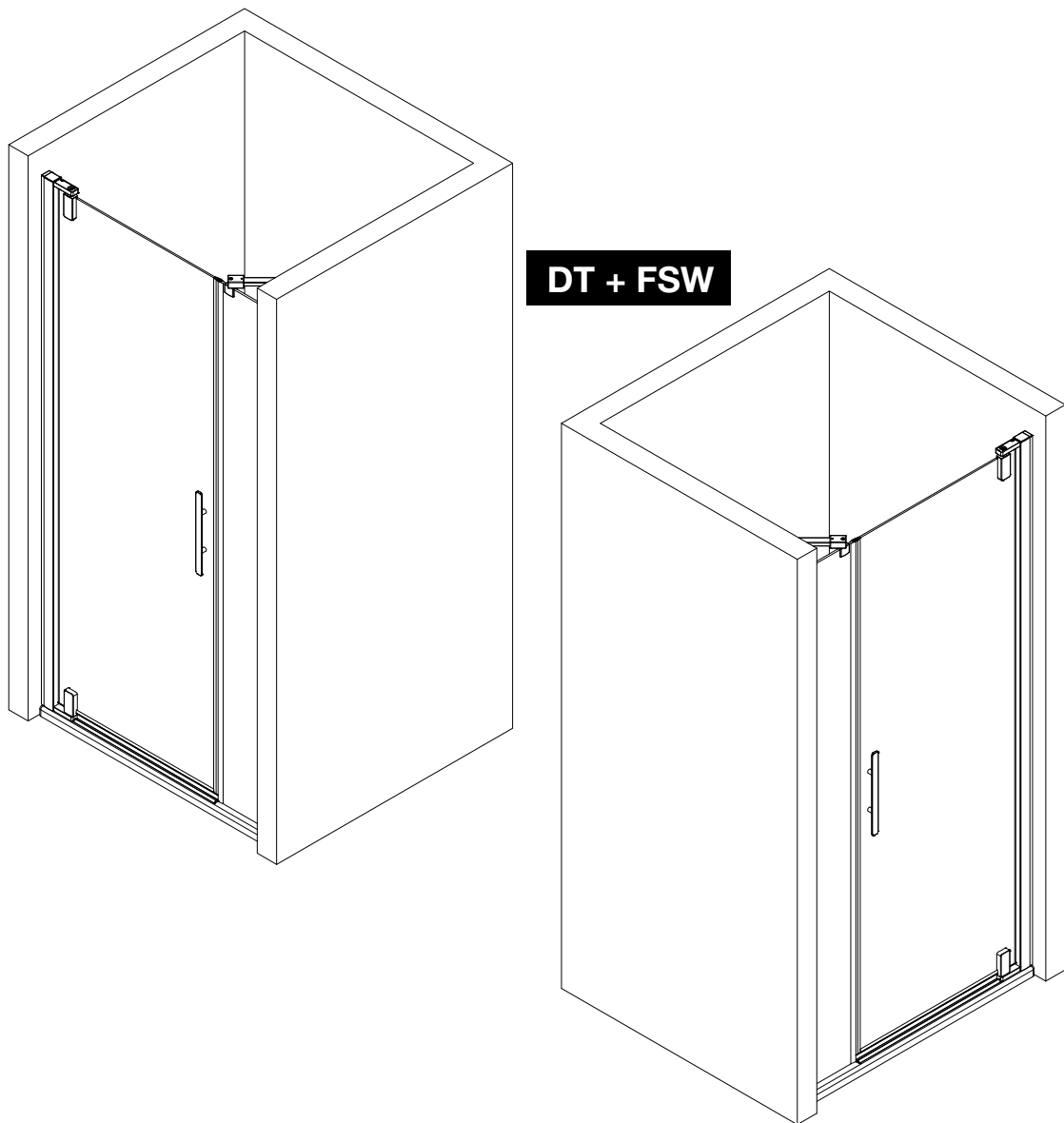
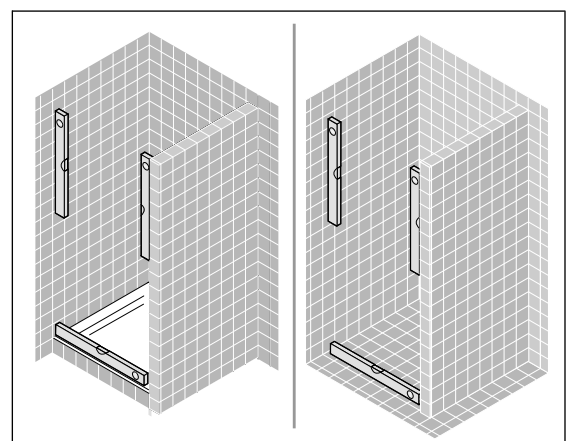
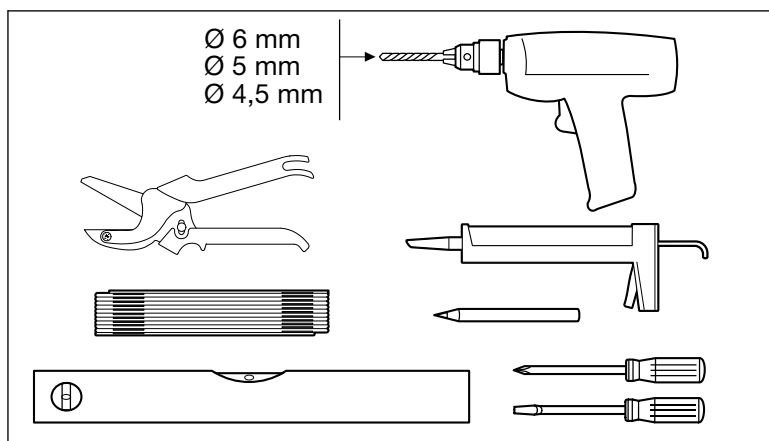
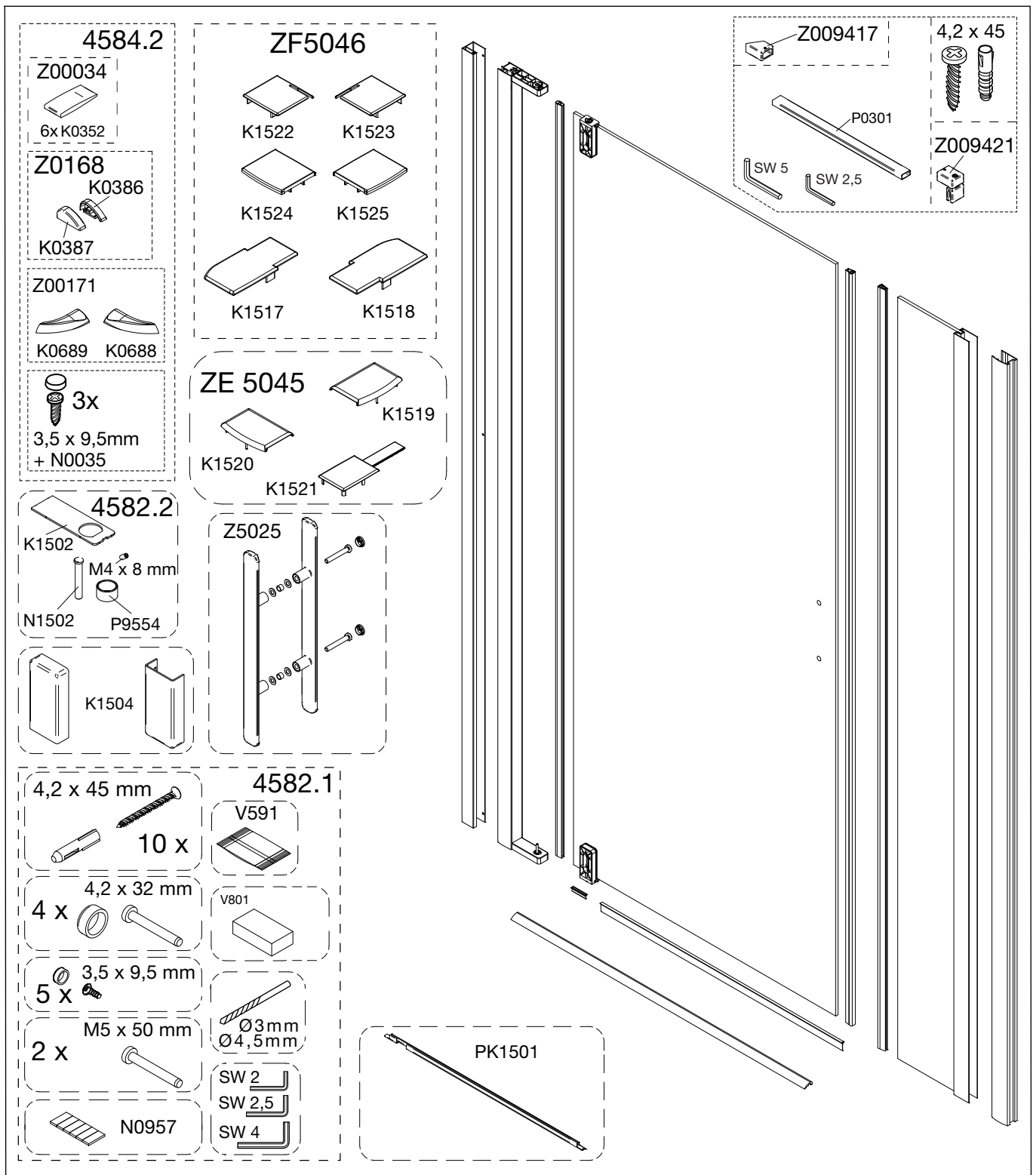


# Montageanleitung Installation instructions Instructions de montage Montagehandleiding

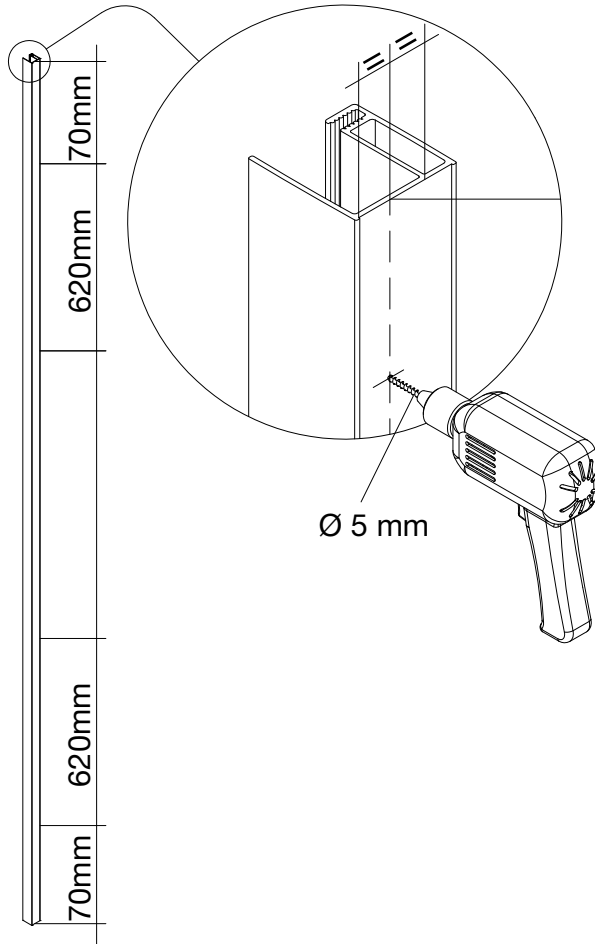


# Montageanleitung Installation instructions Instructions de montage Montagehandleiding

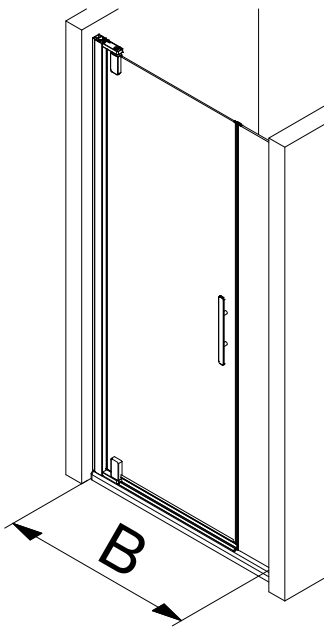




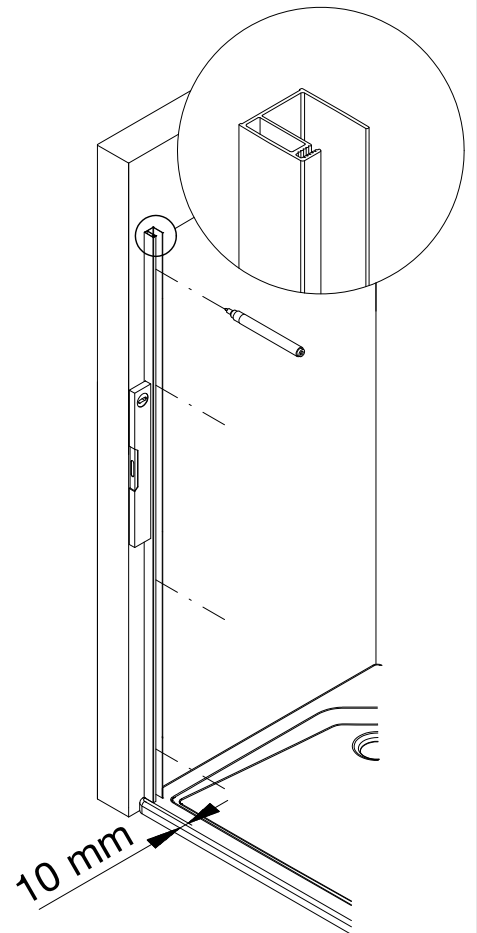
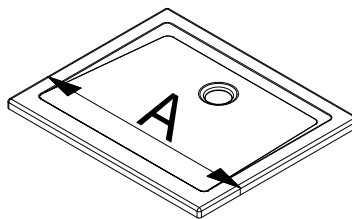
1



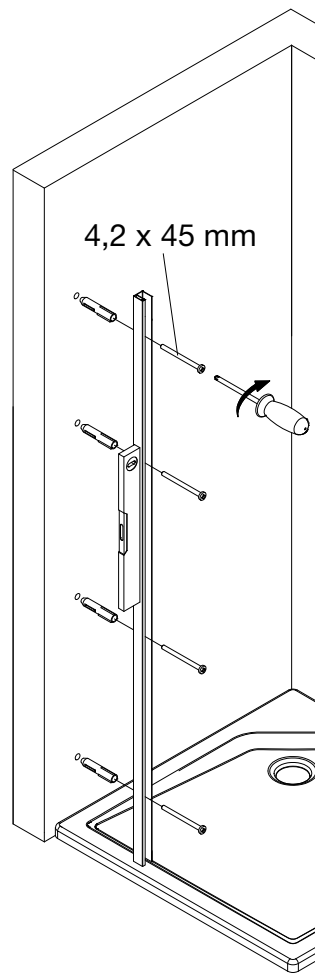
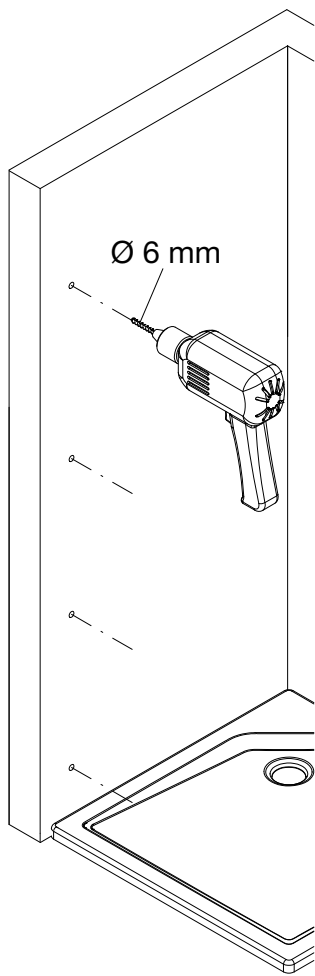
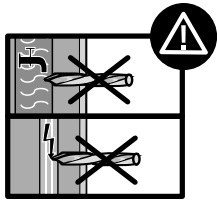
2



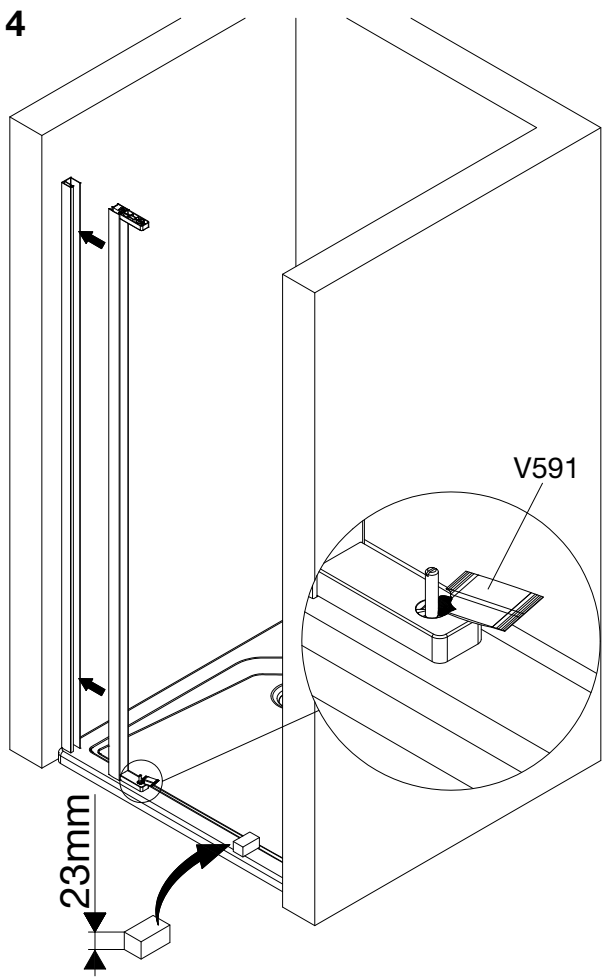
| A    | B           |
|------|-------------|
| 1200 | 1175 - 1215 |
| 1400 | 1375 - 1415 |
| 1600 | 1575 - 1615 |



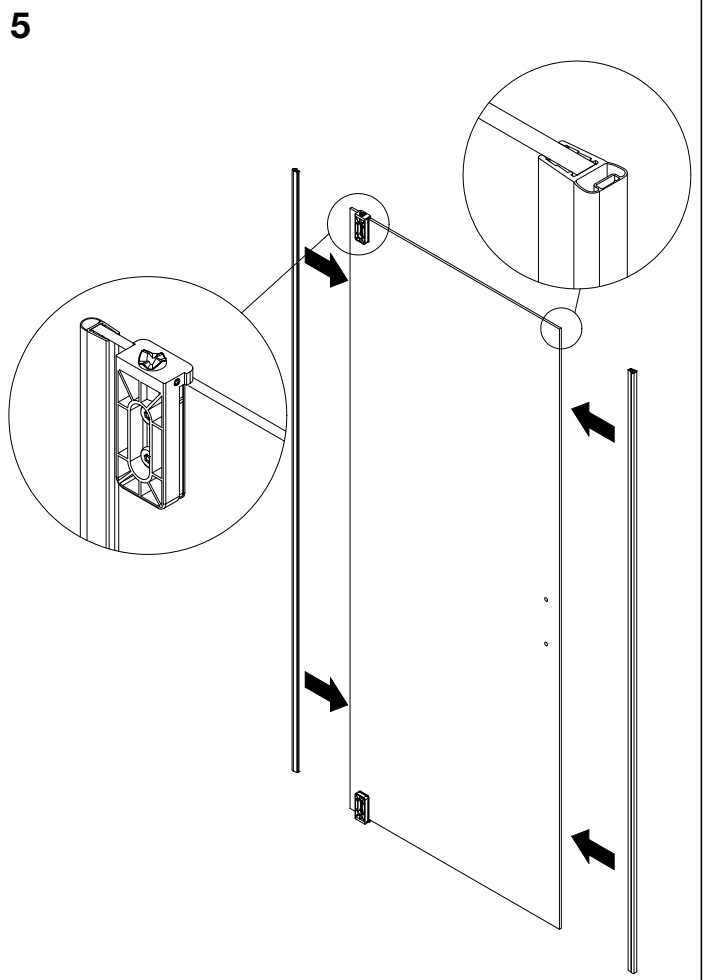
3



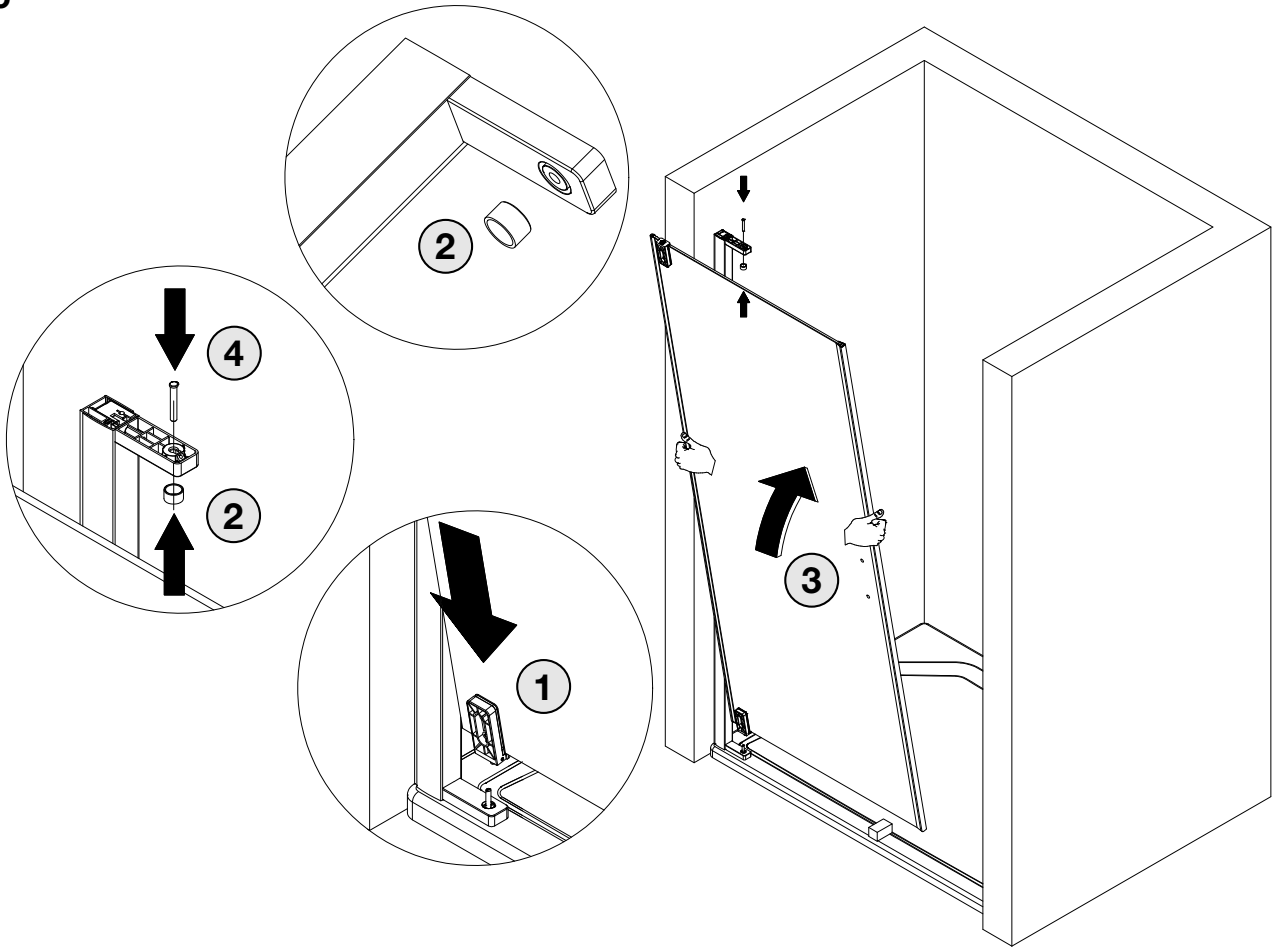
4



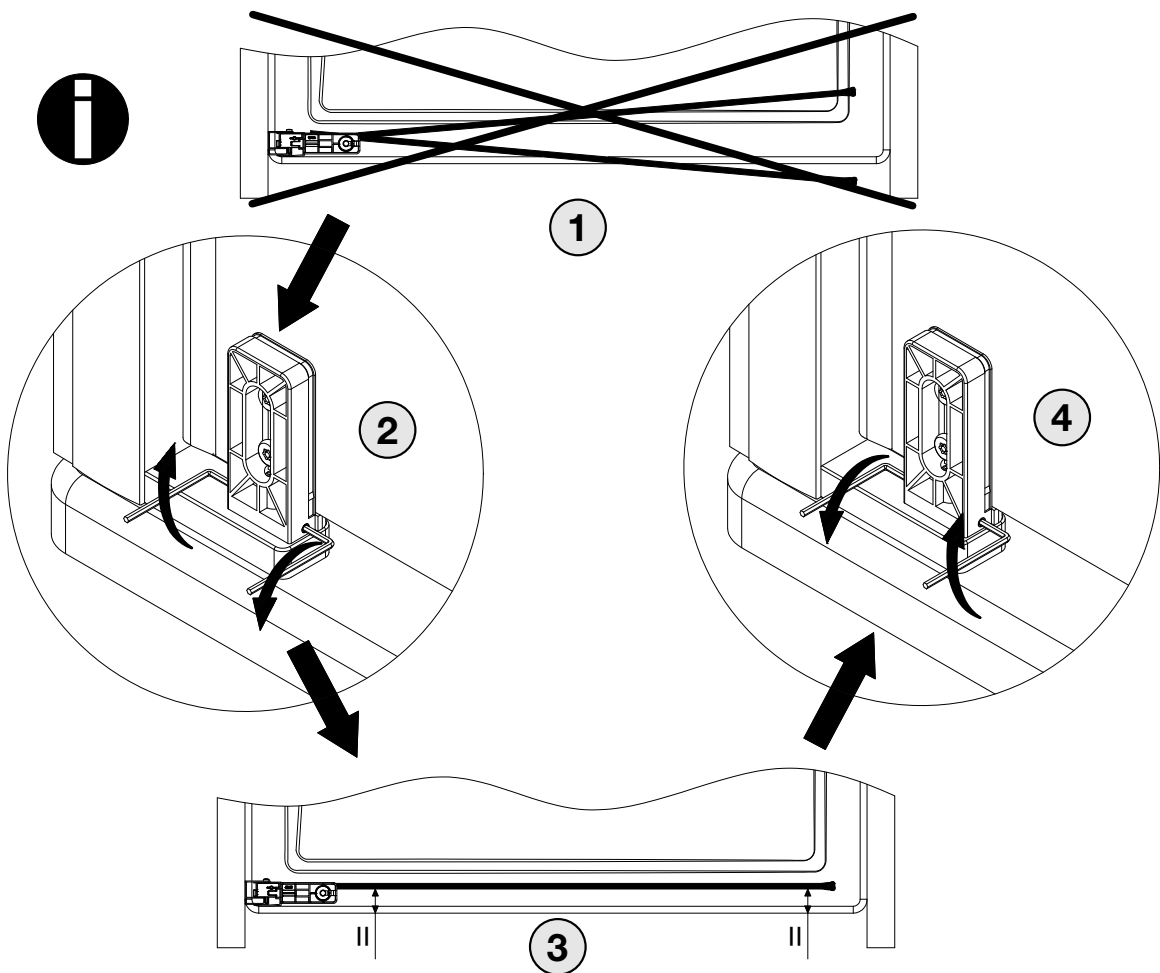
5



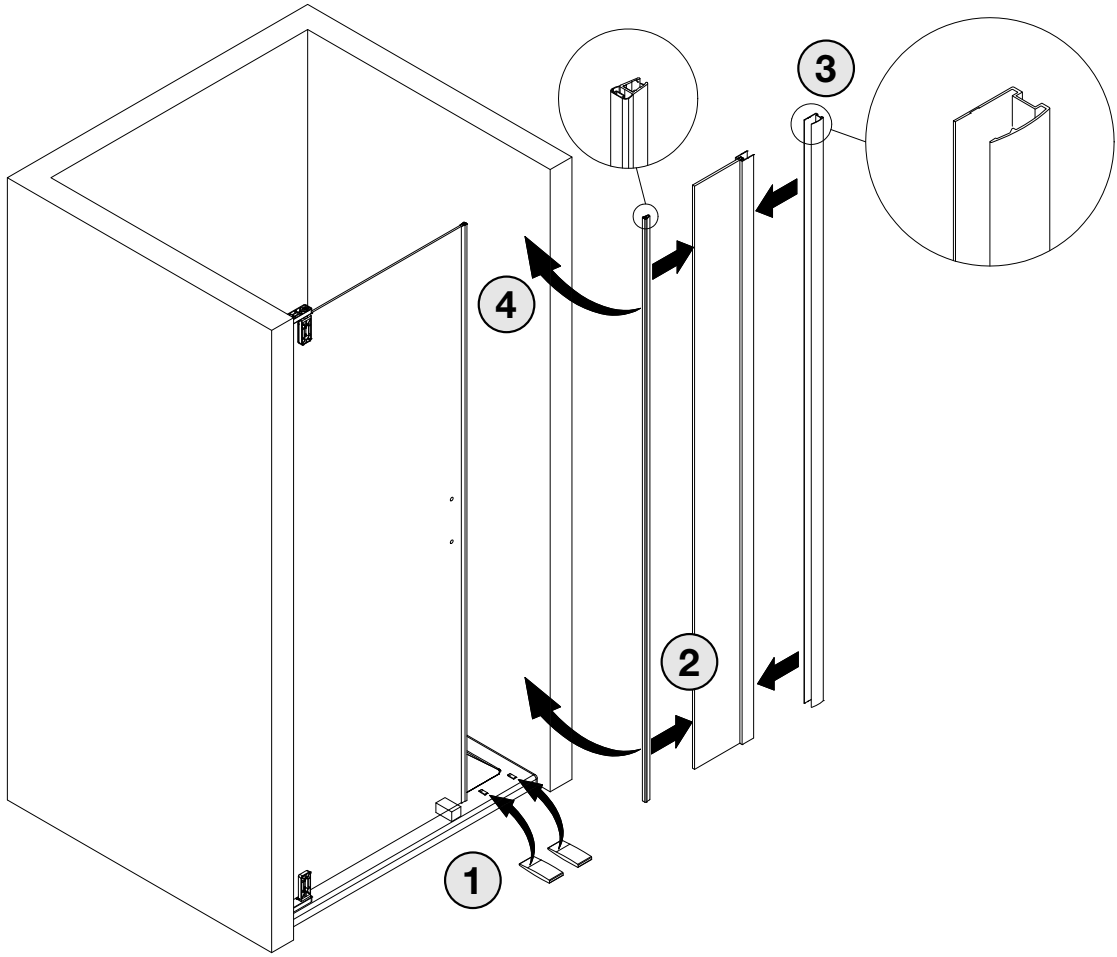
6



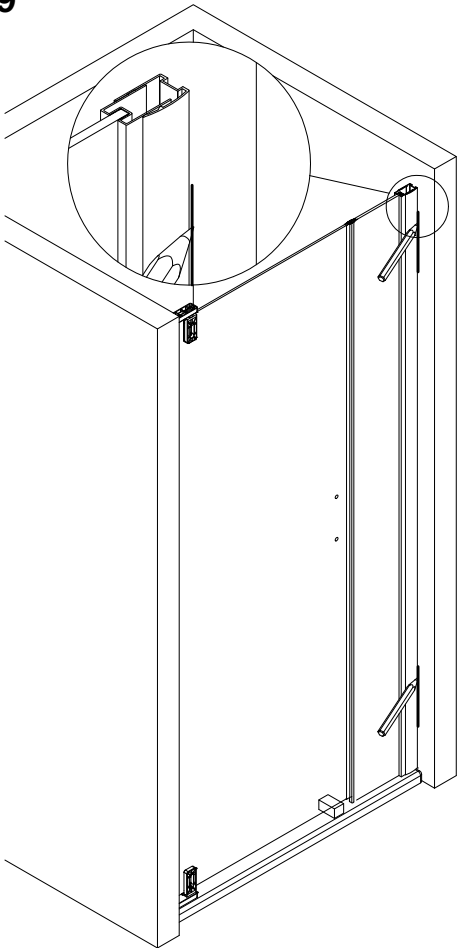
7



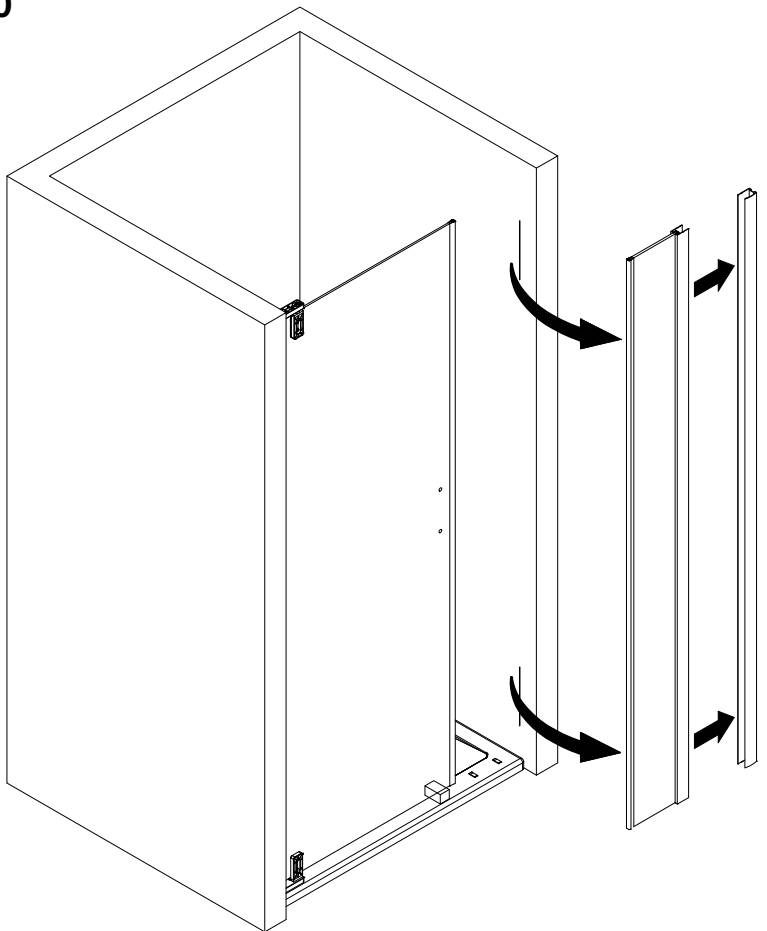
8



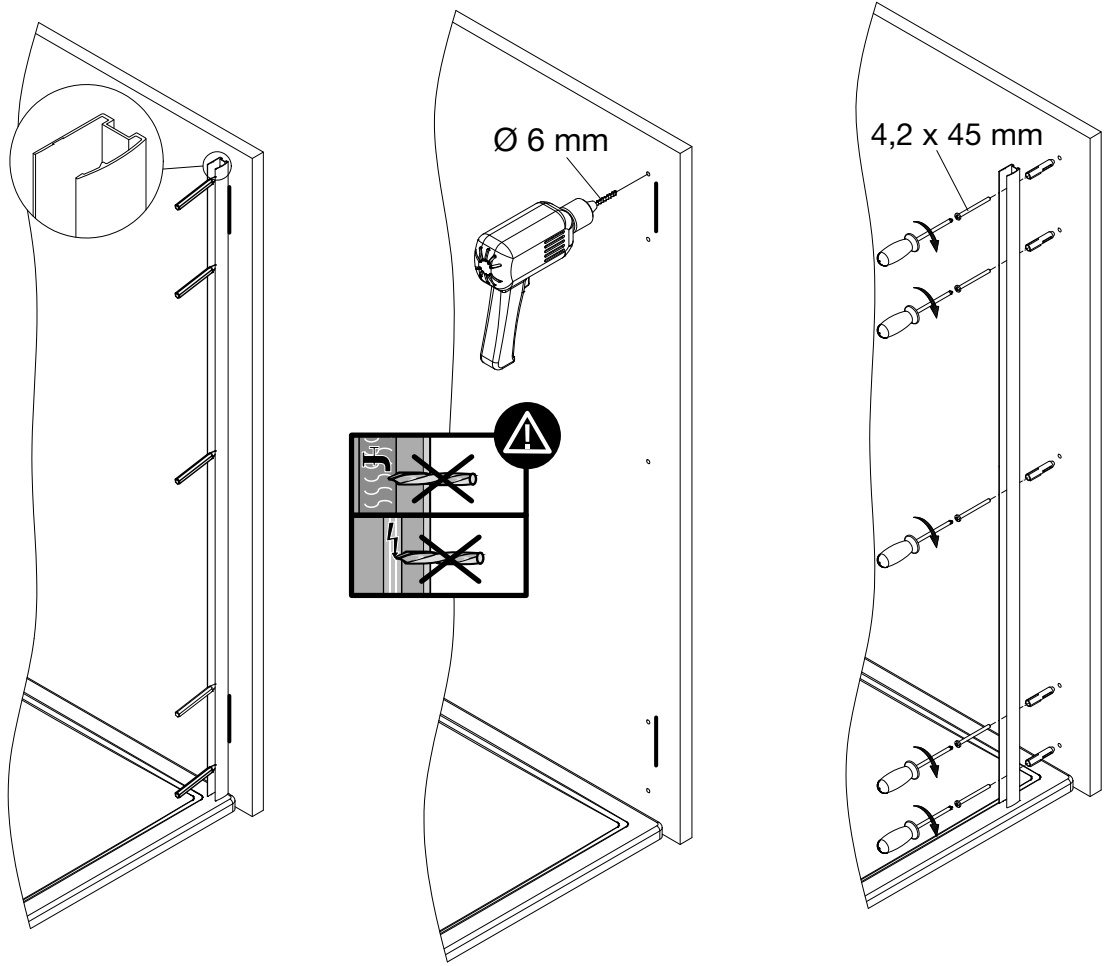
9



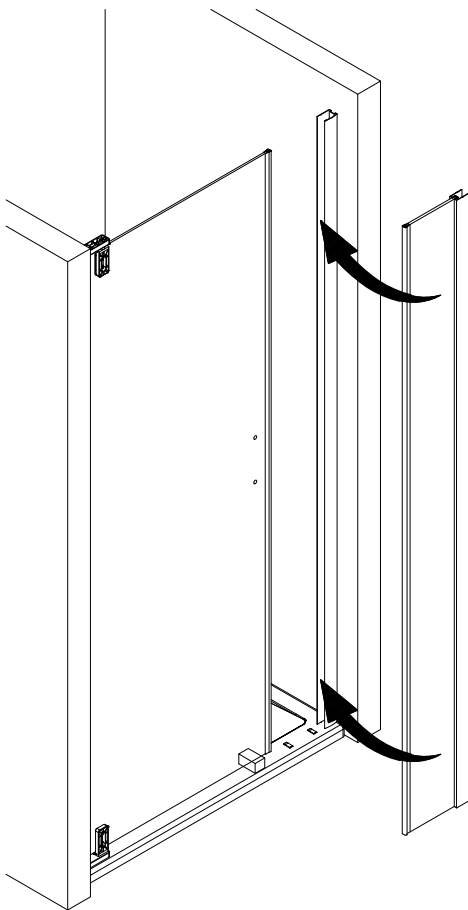
10



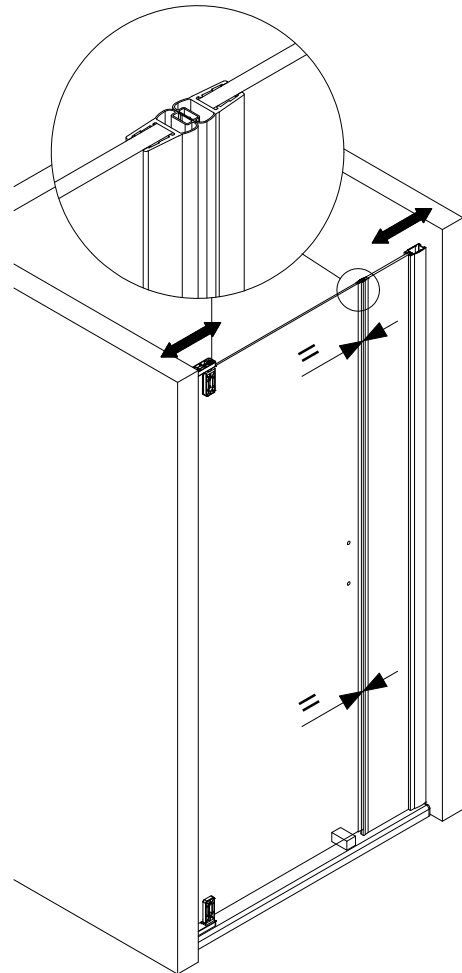
11



12

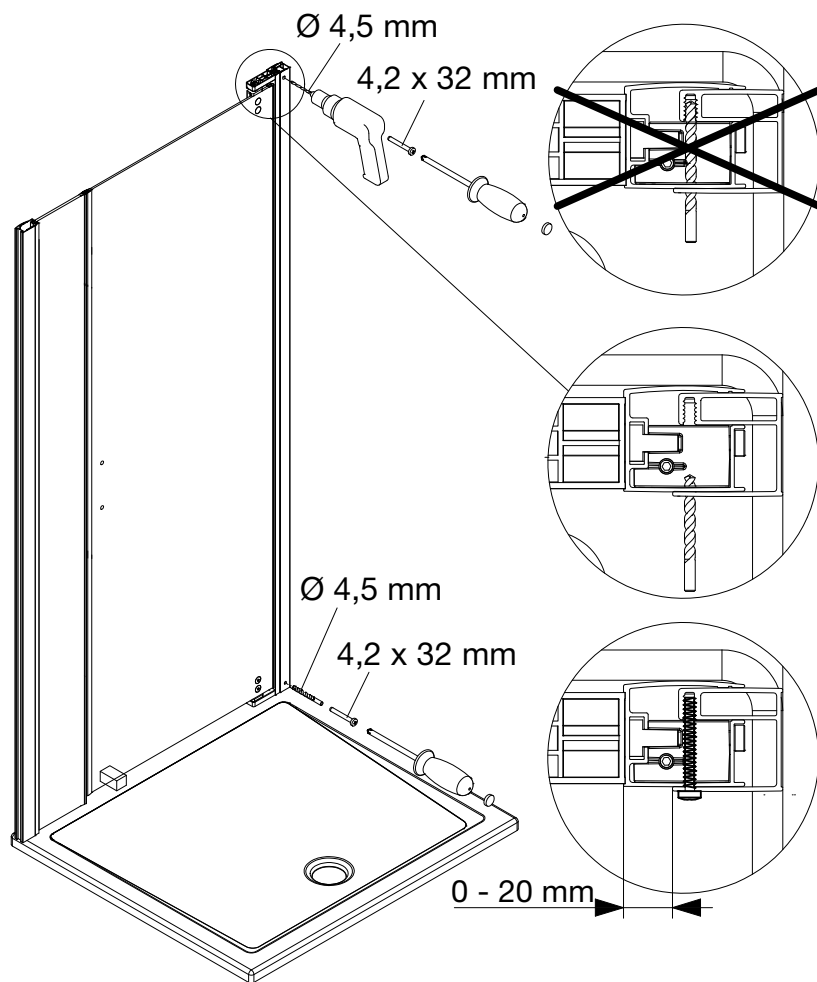


13

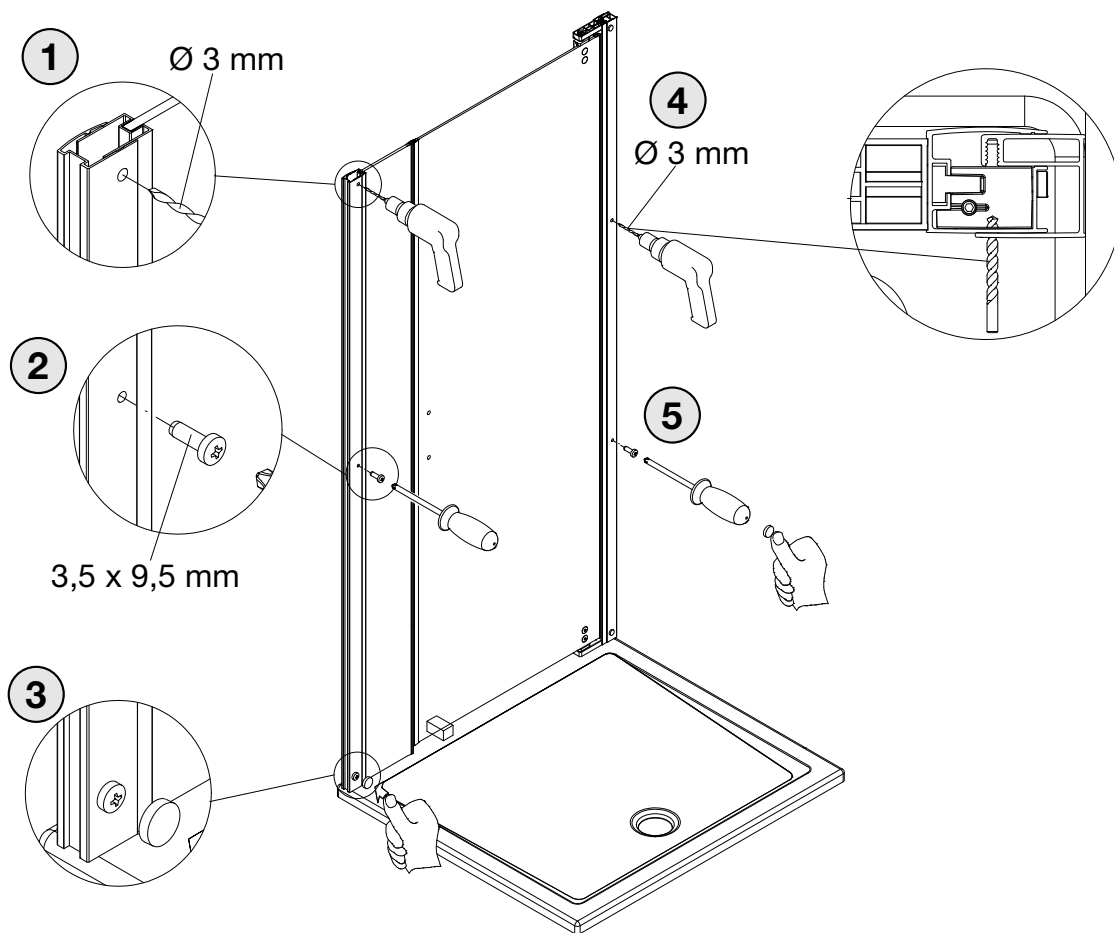




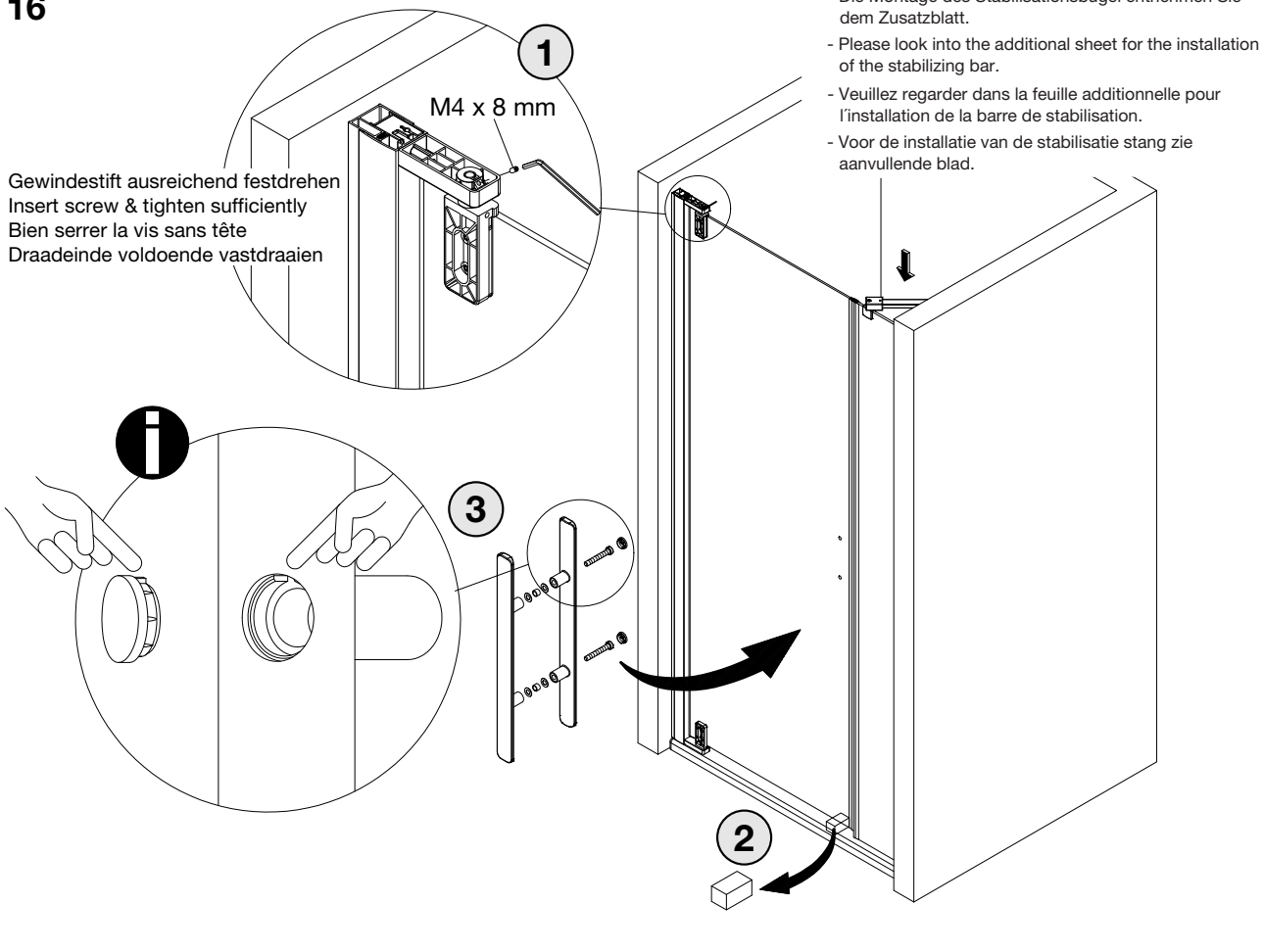
14



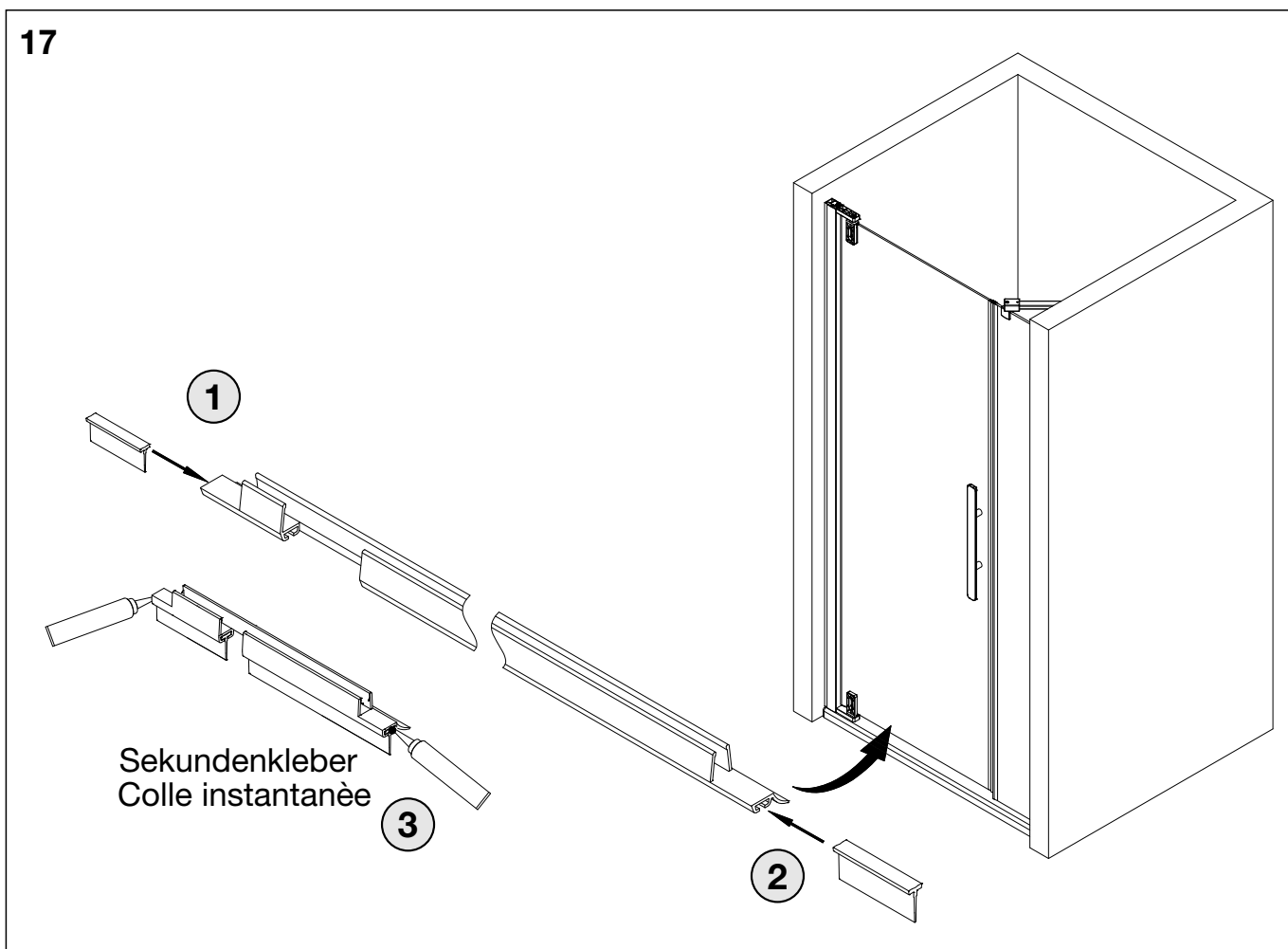
15



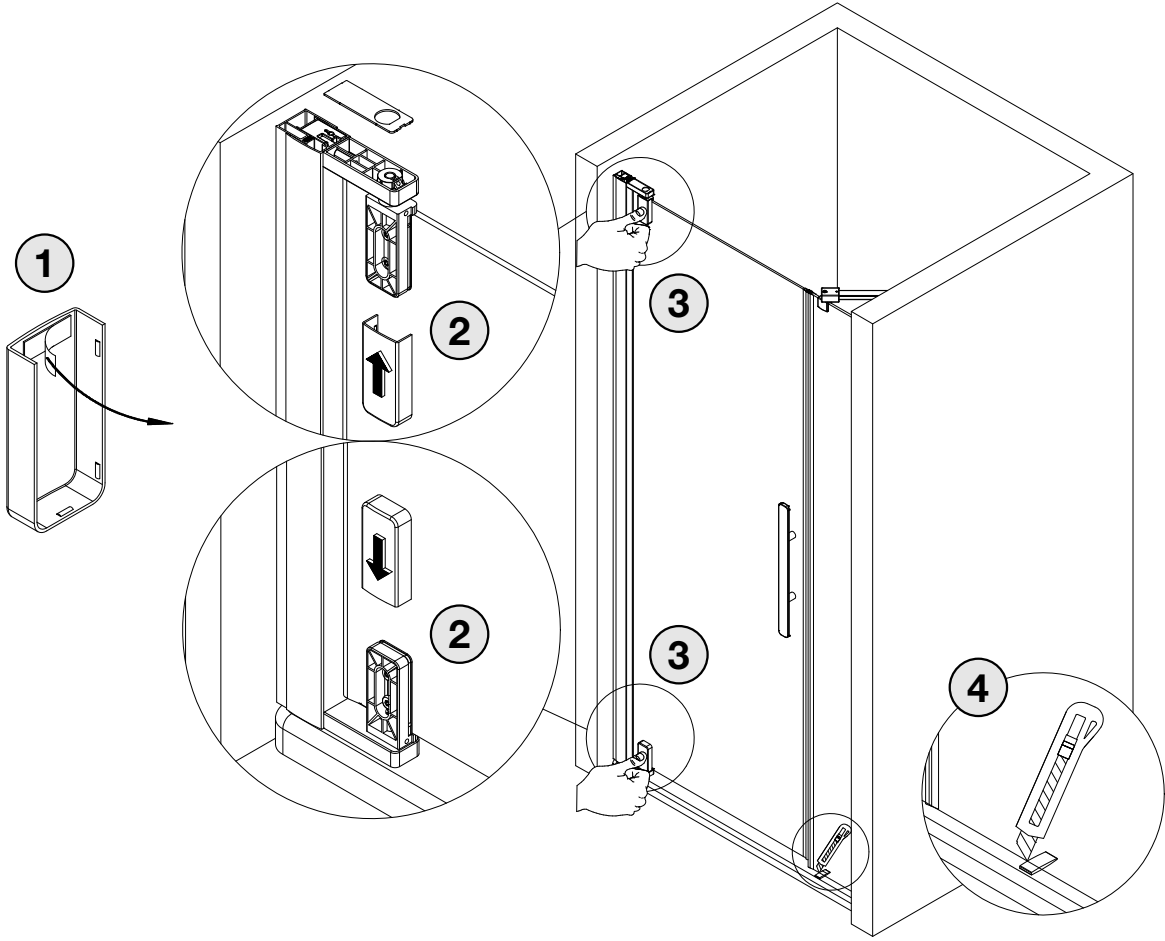
16



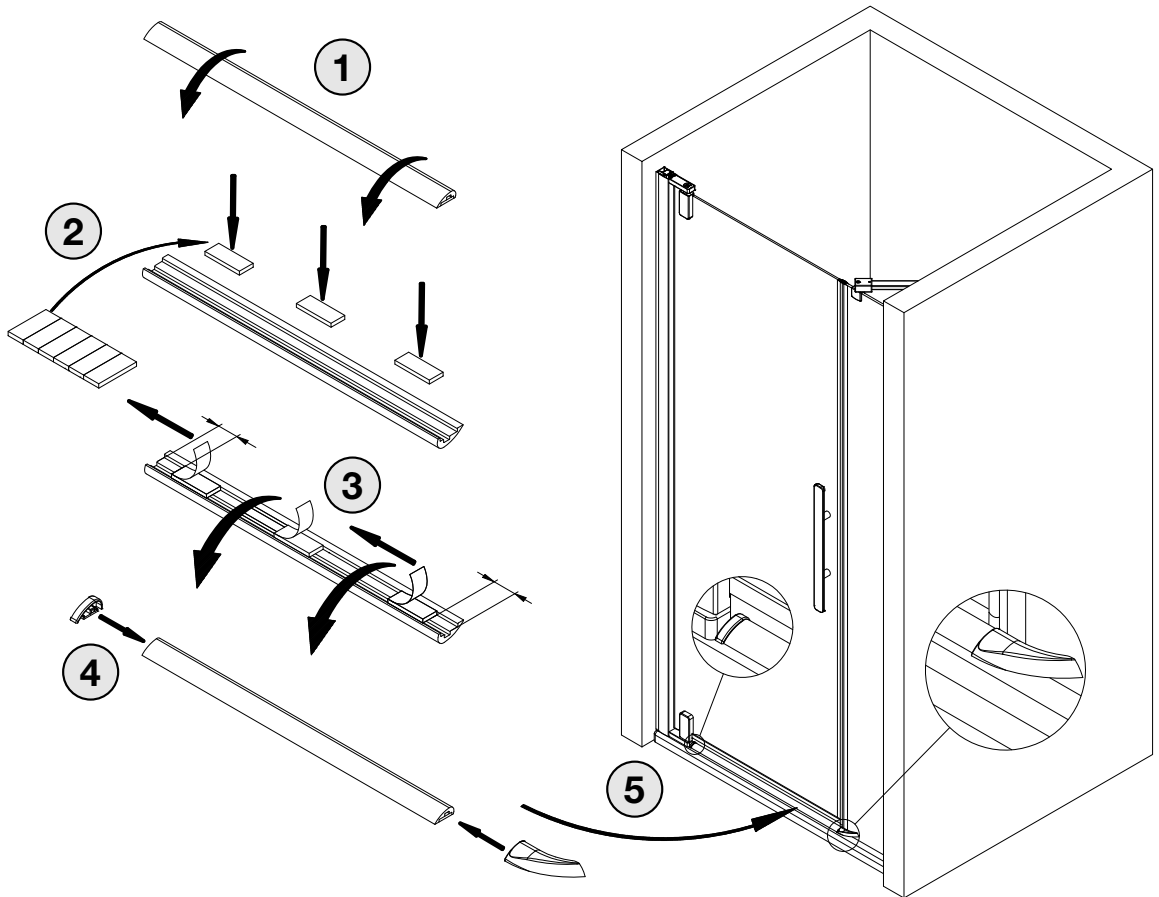
17

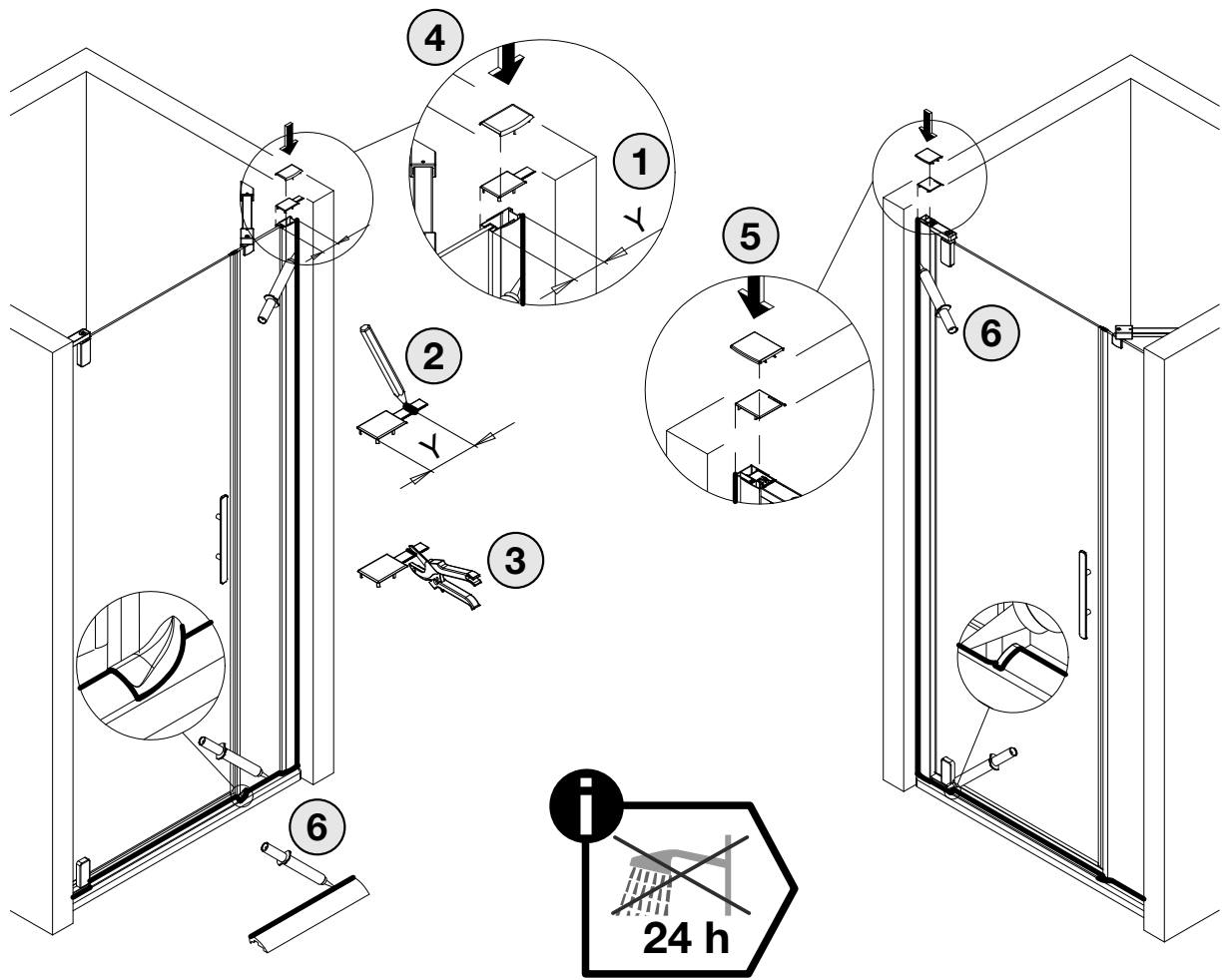


18

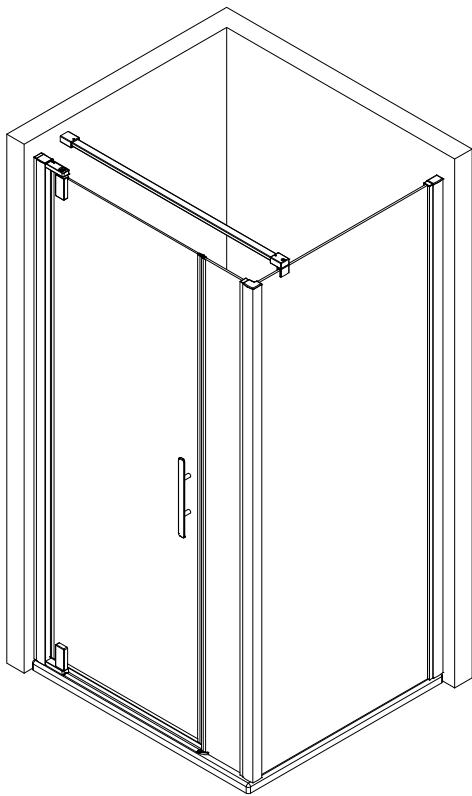


19

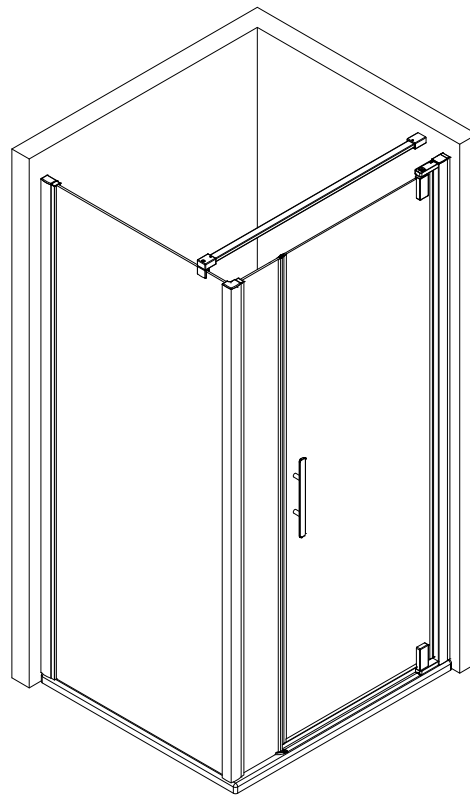


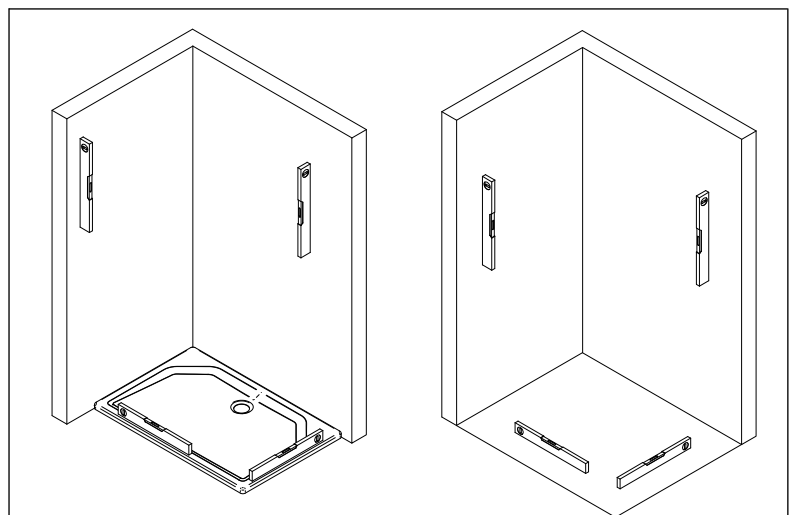
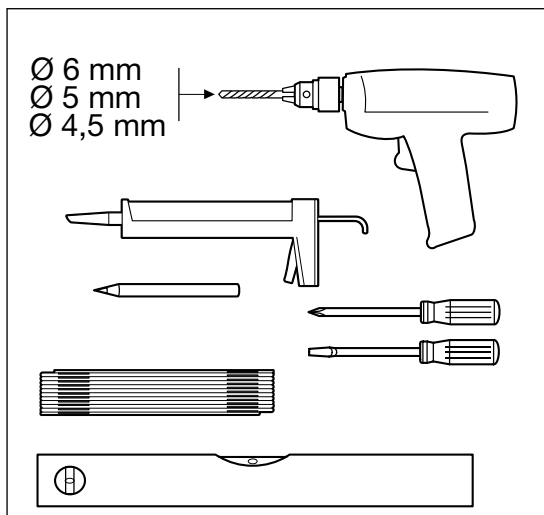
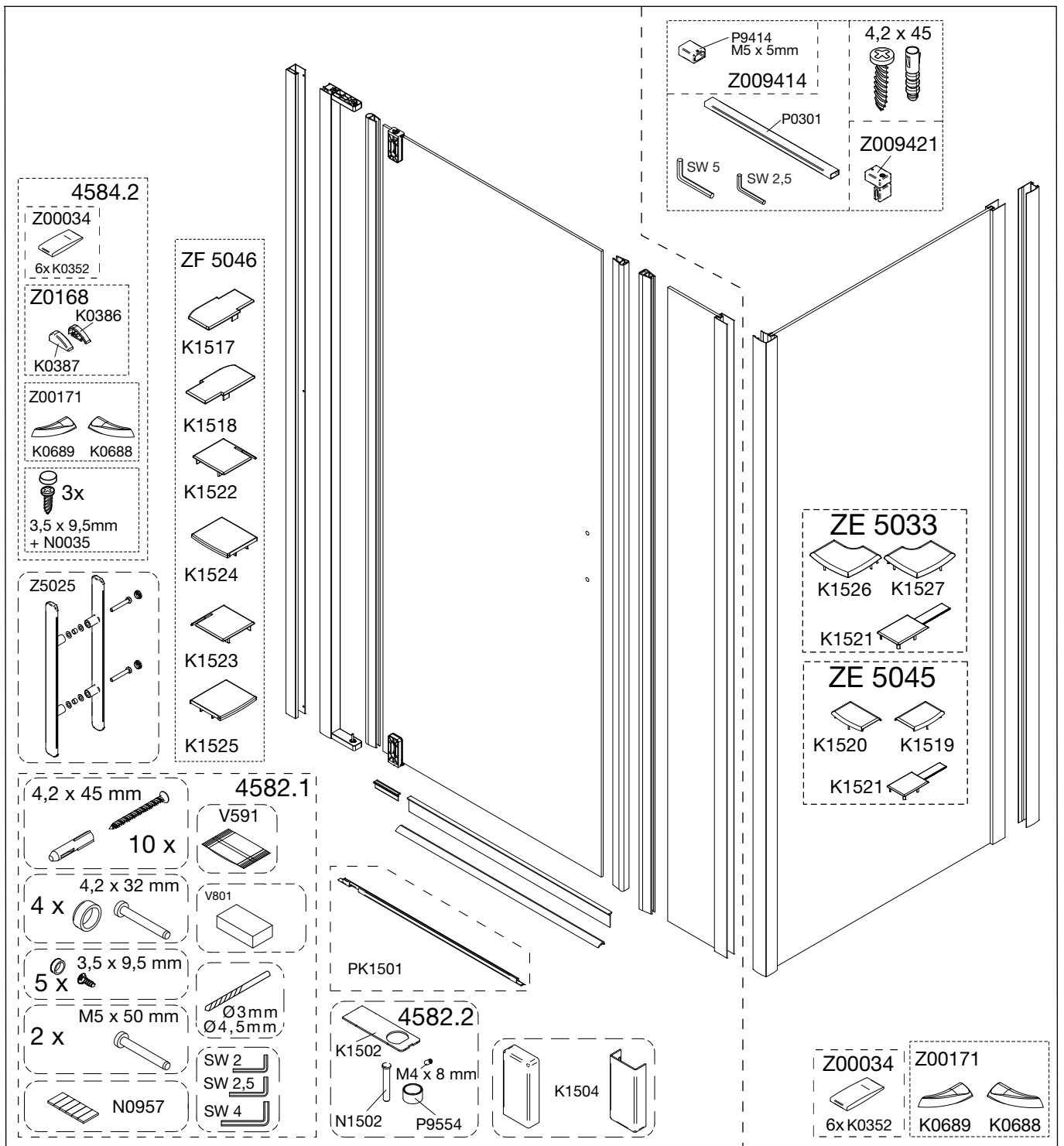


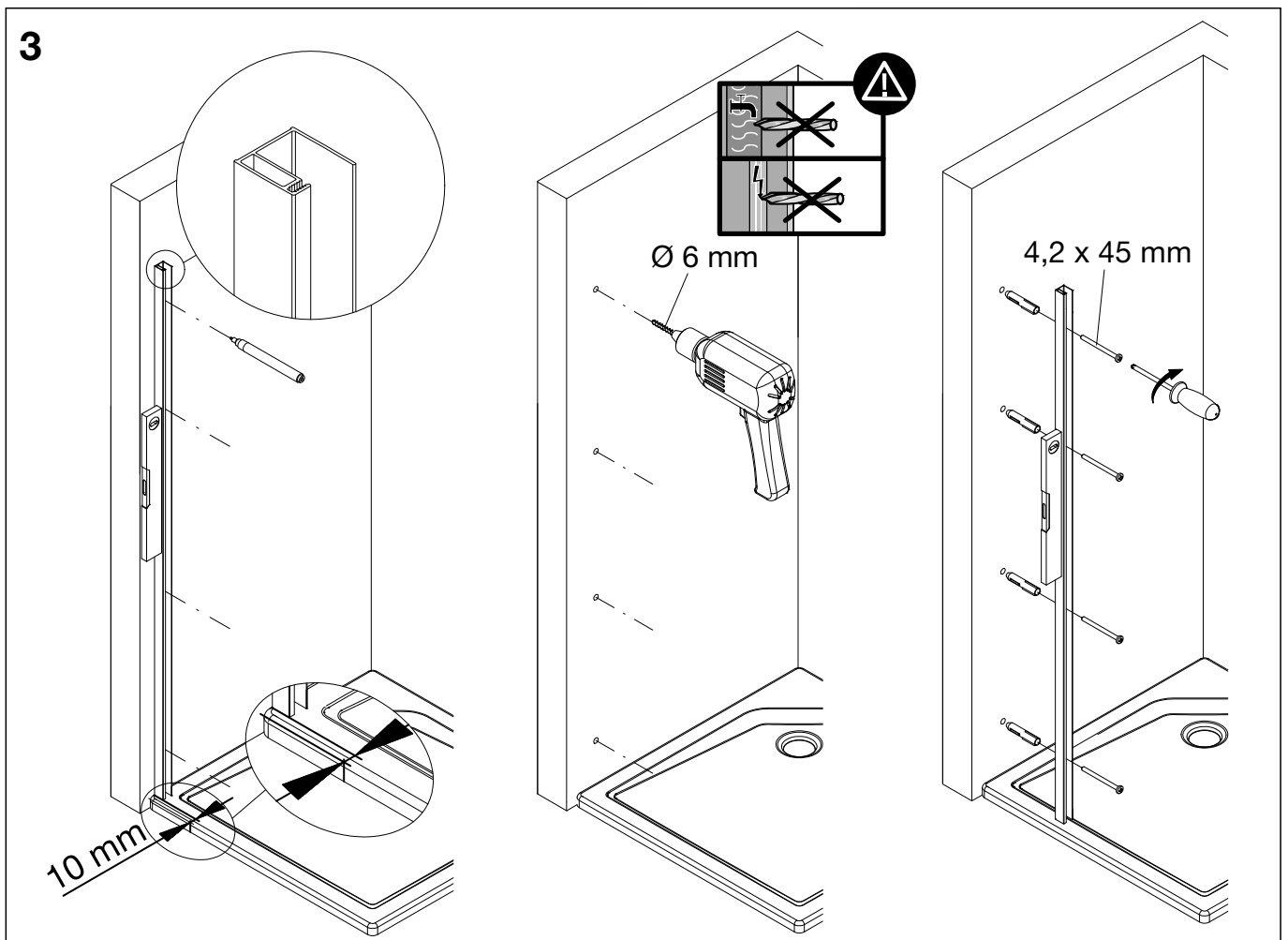
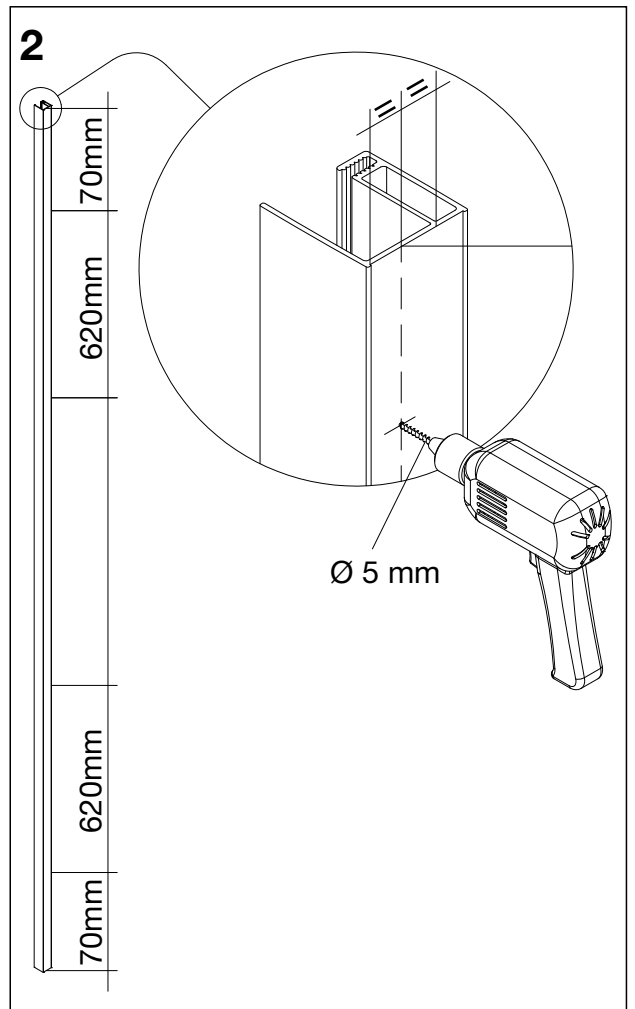
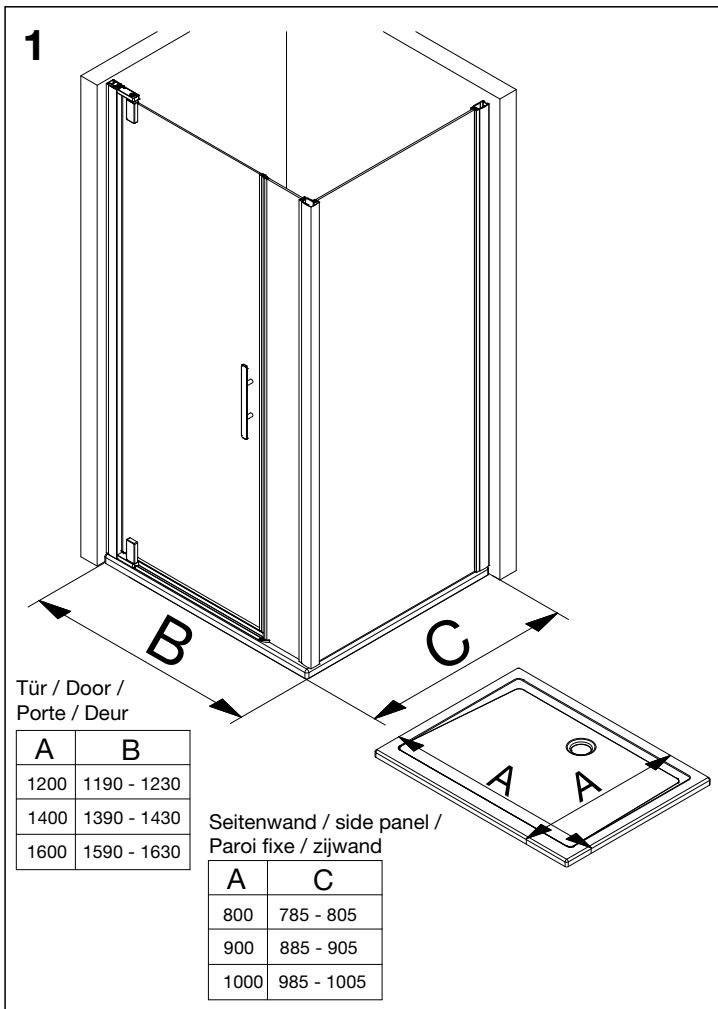
# Montageanleitung Installation instructions Instructions de montage Montagehandleiding



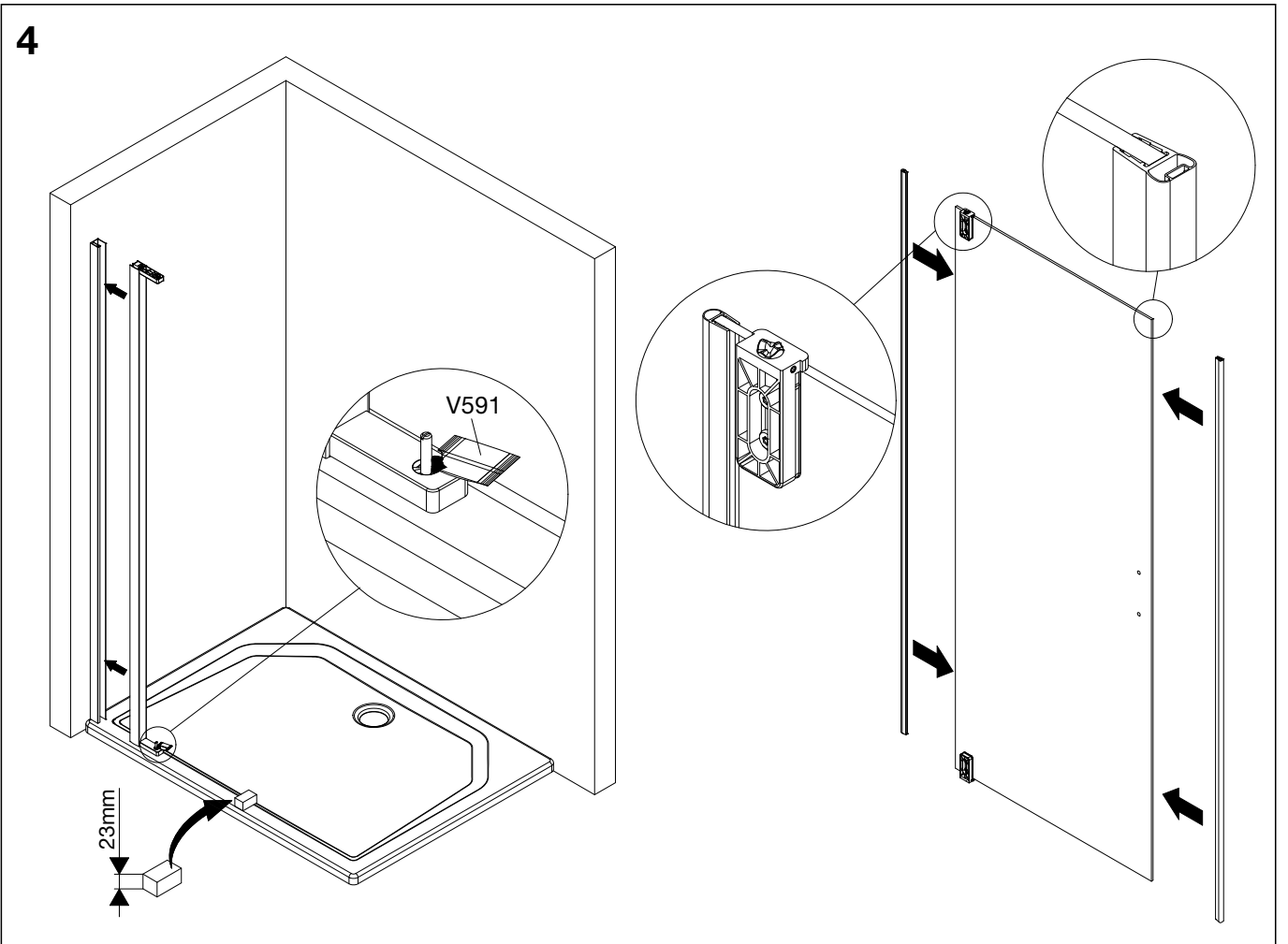
**DT + FSW + SW**



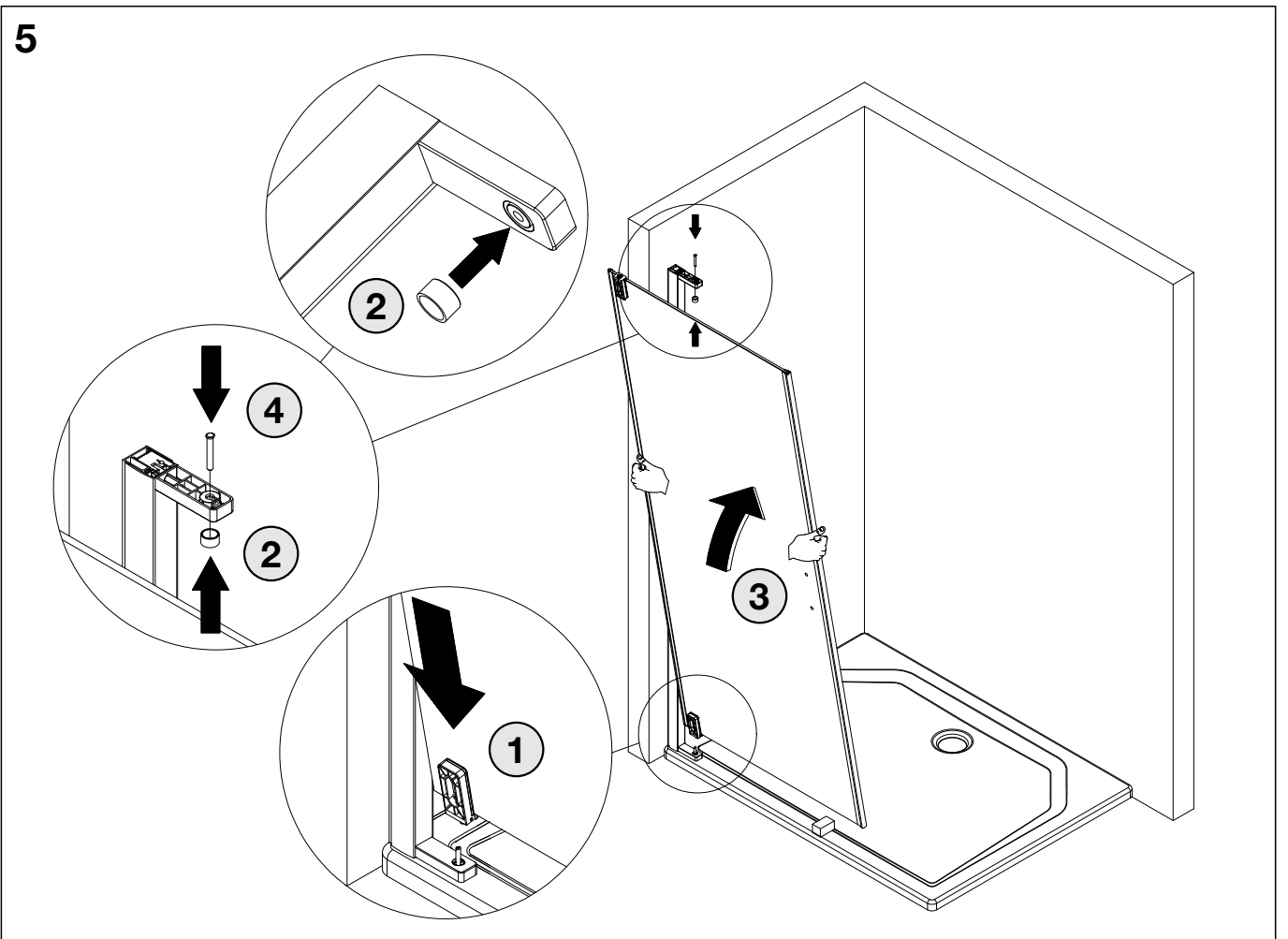




4

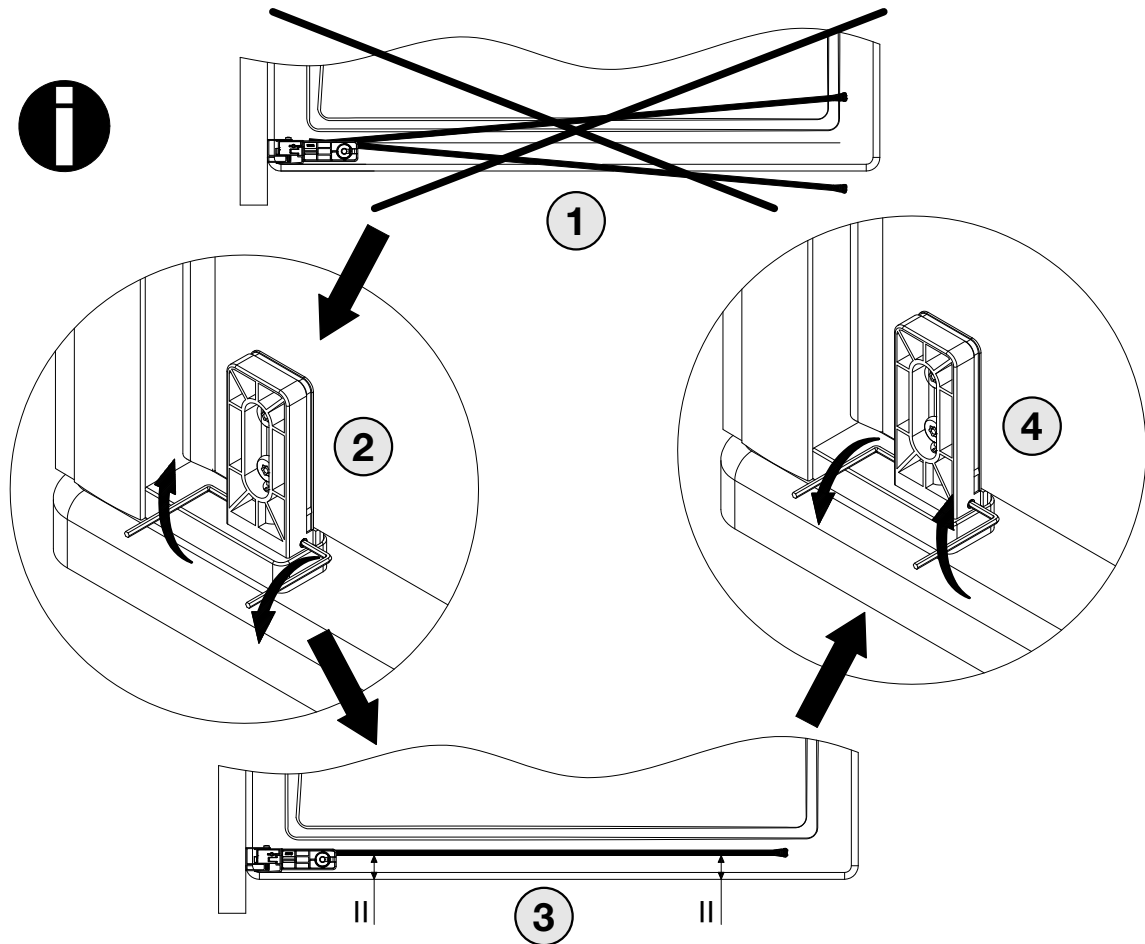


5

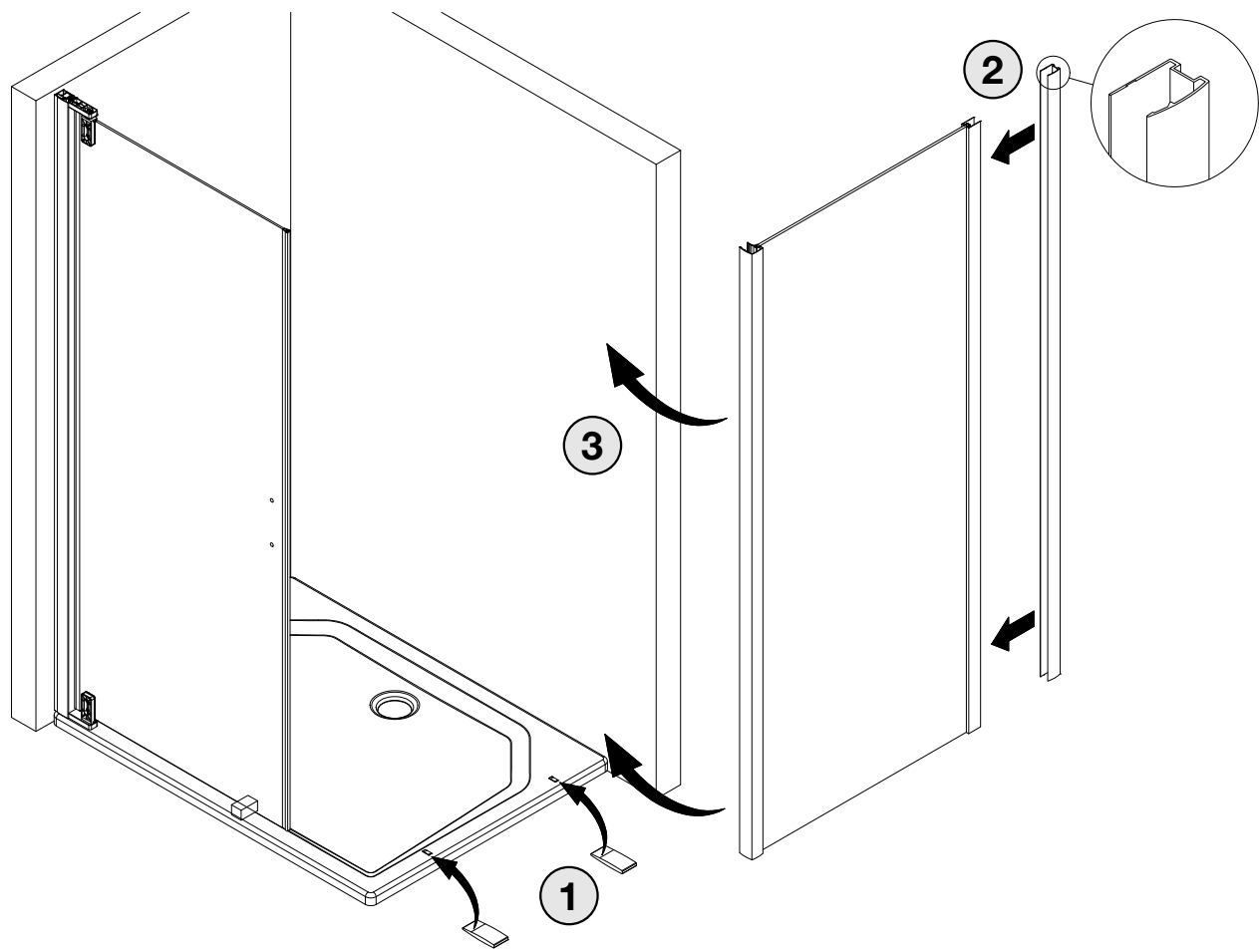




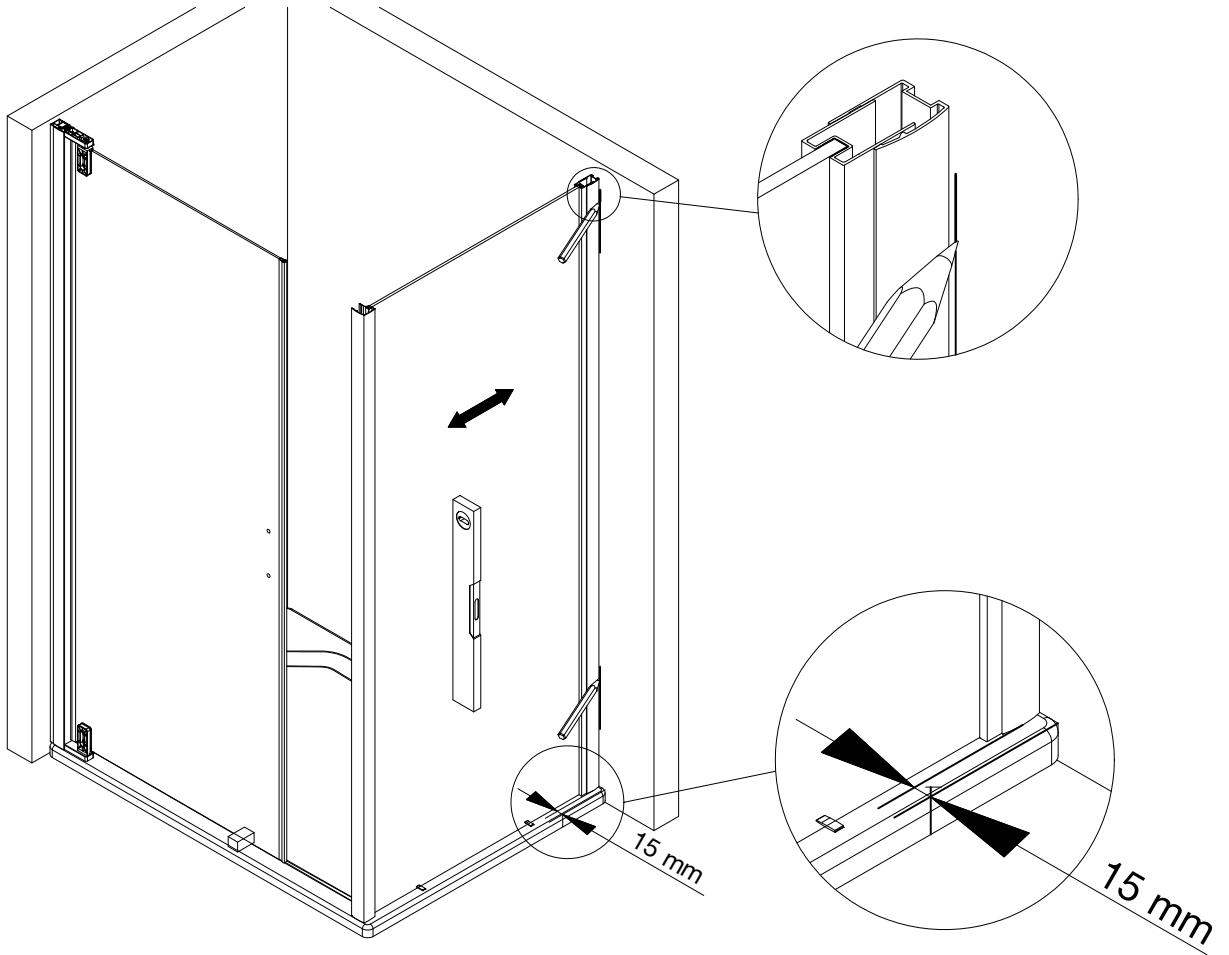
6



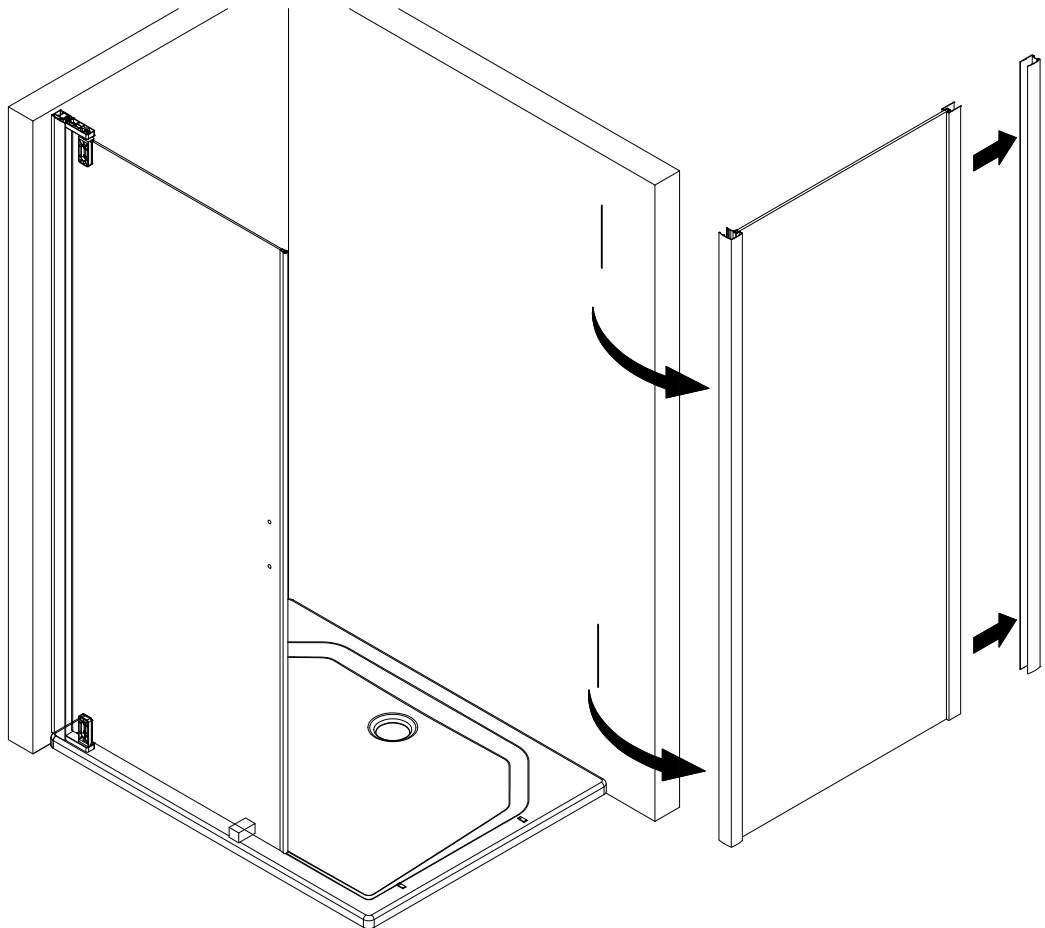
7



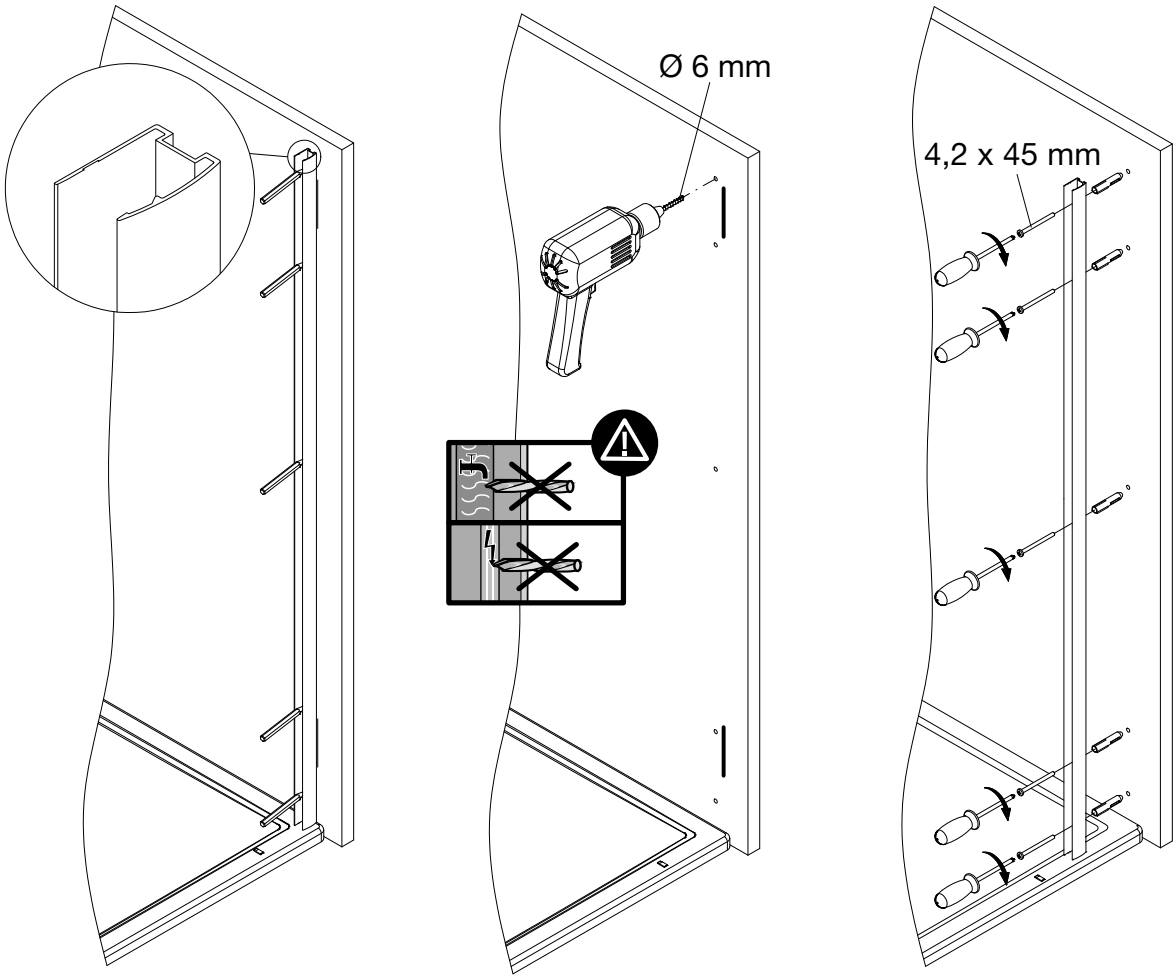
8



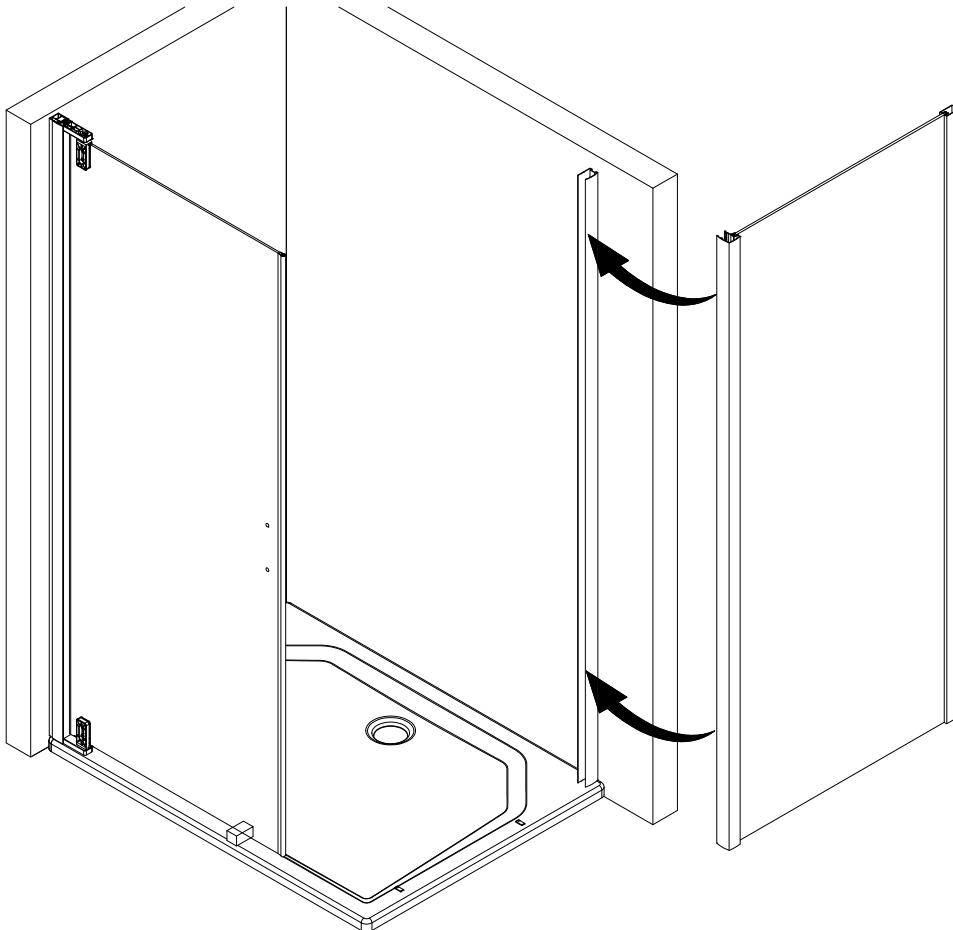
9



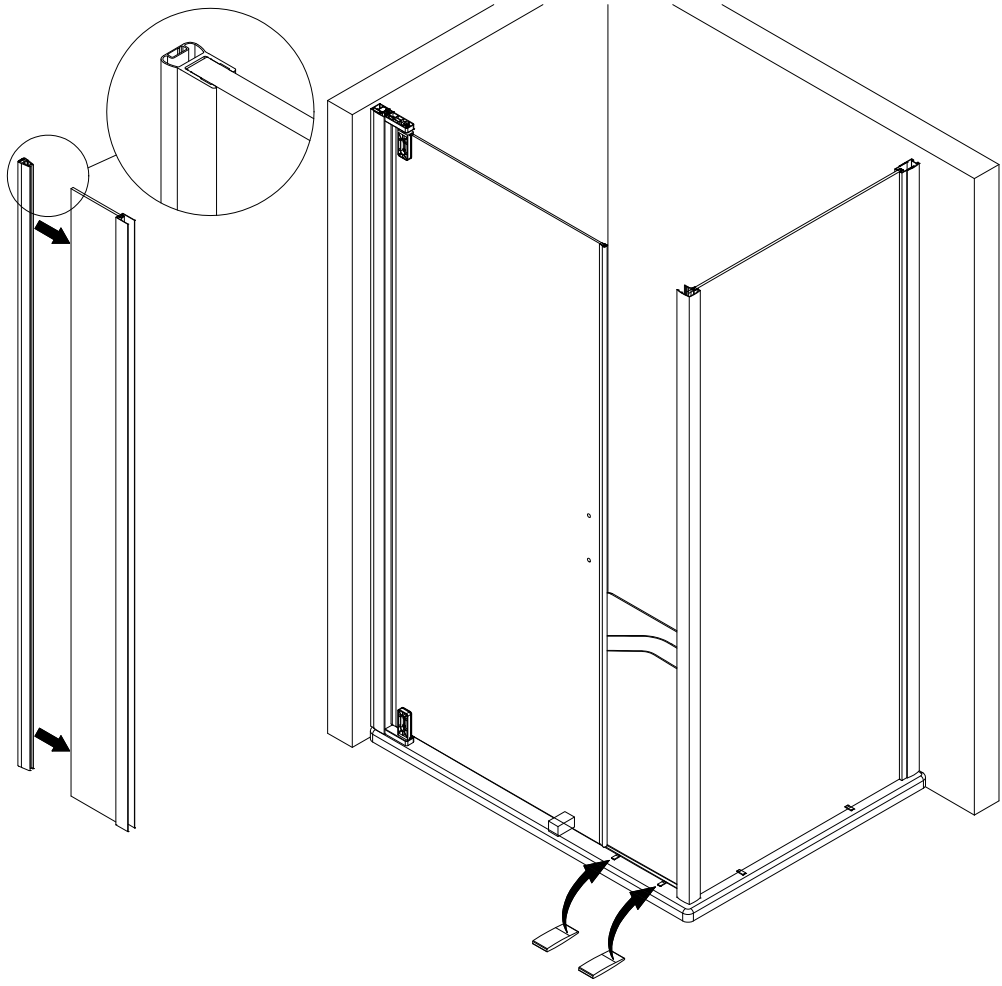
10



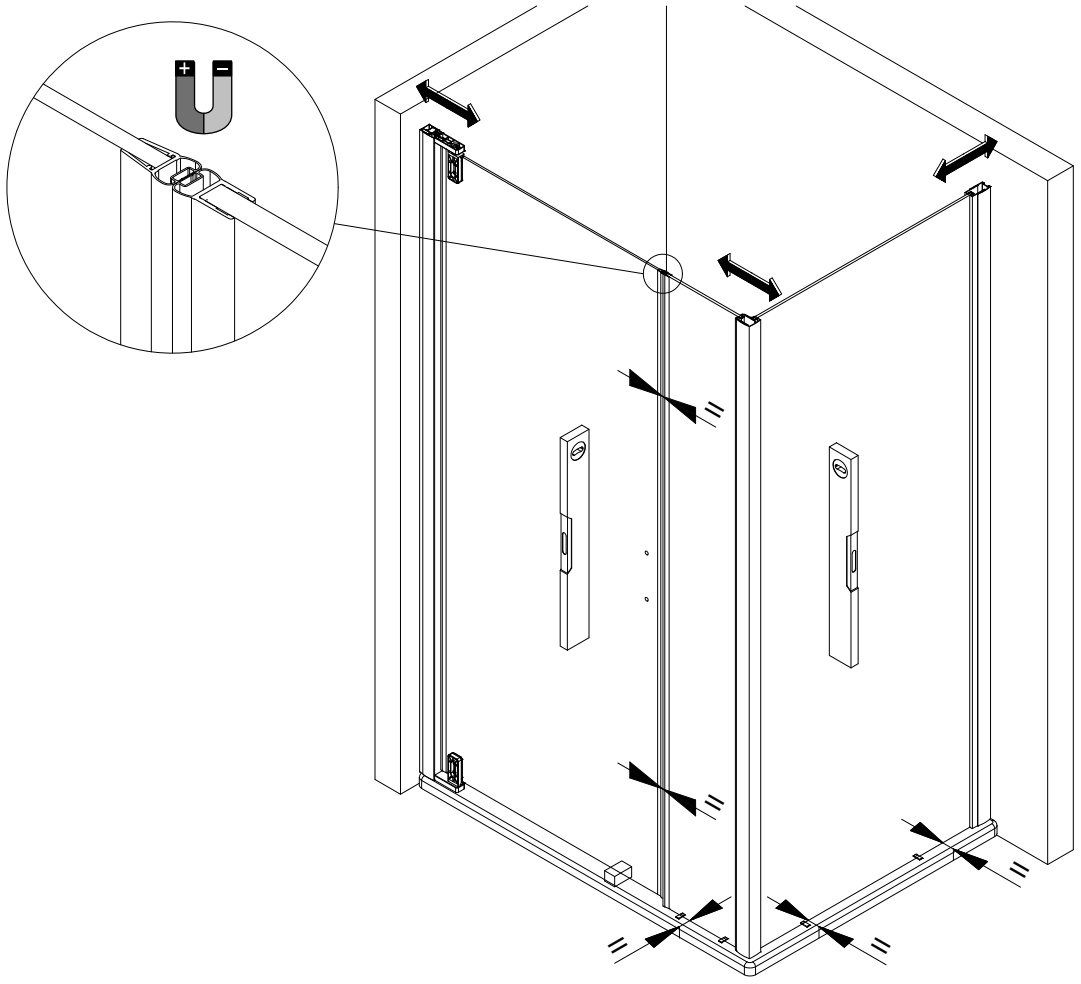
11



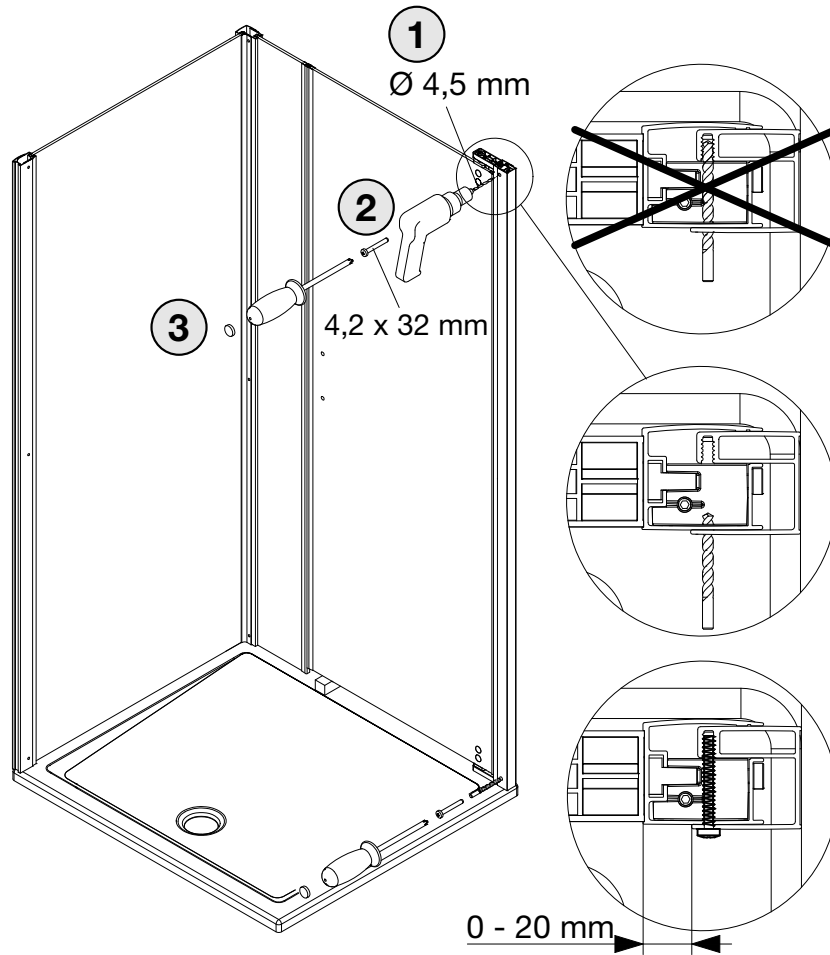
12



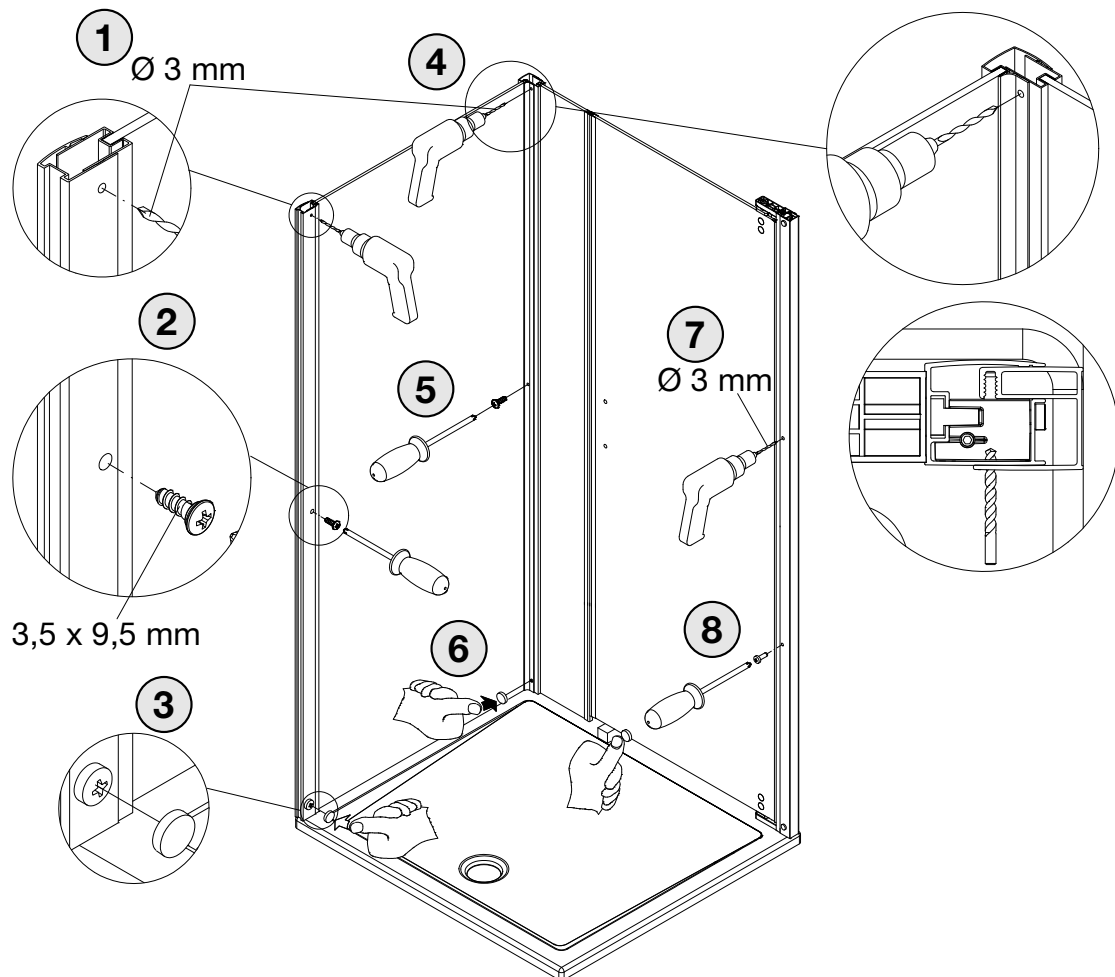
13



14

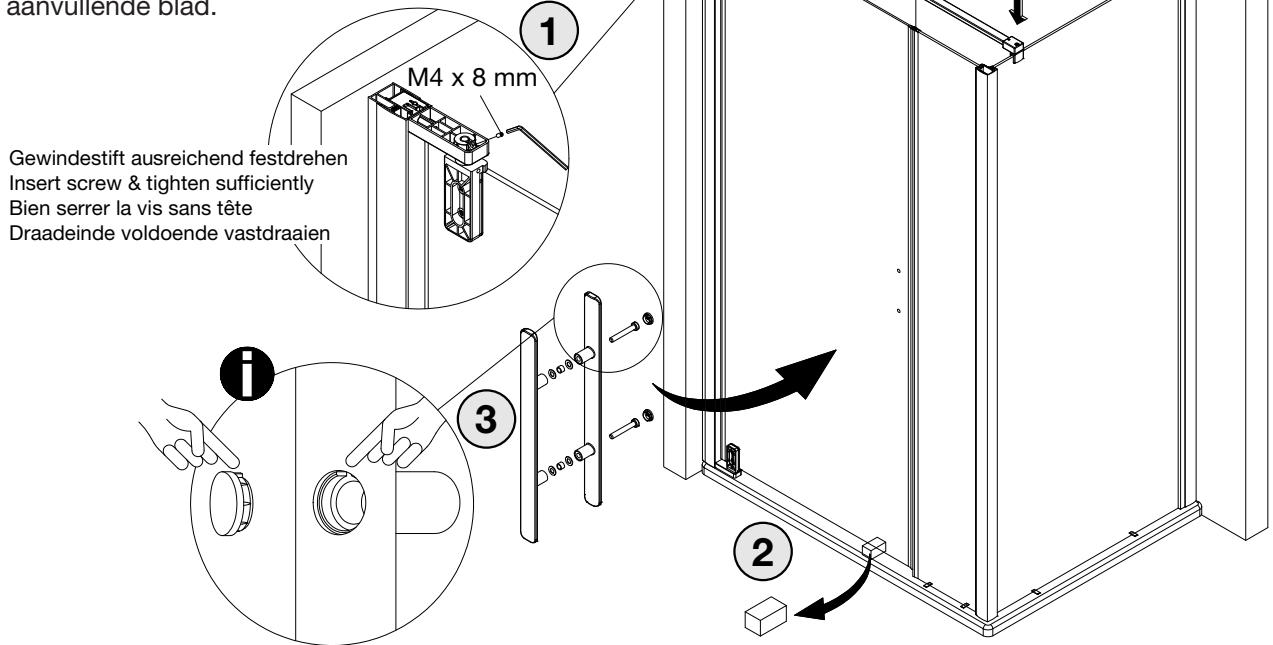


15

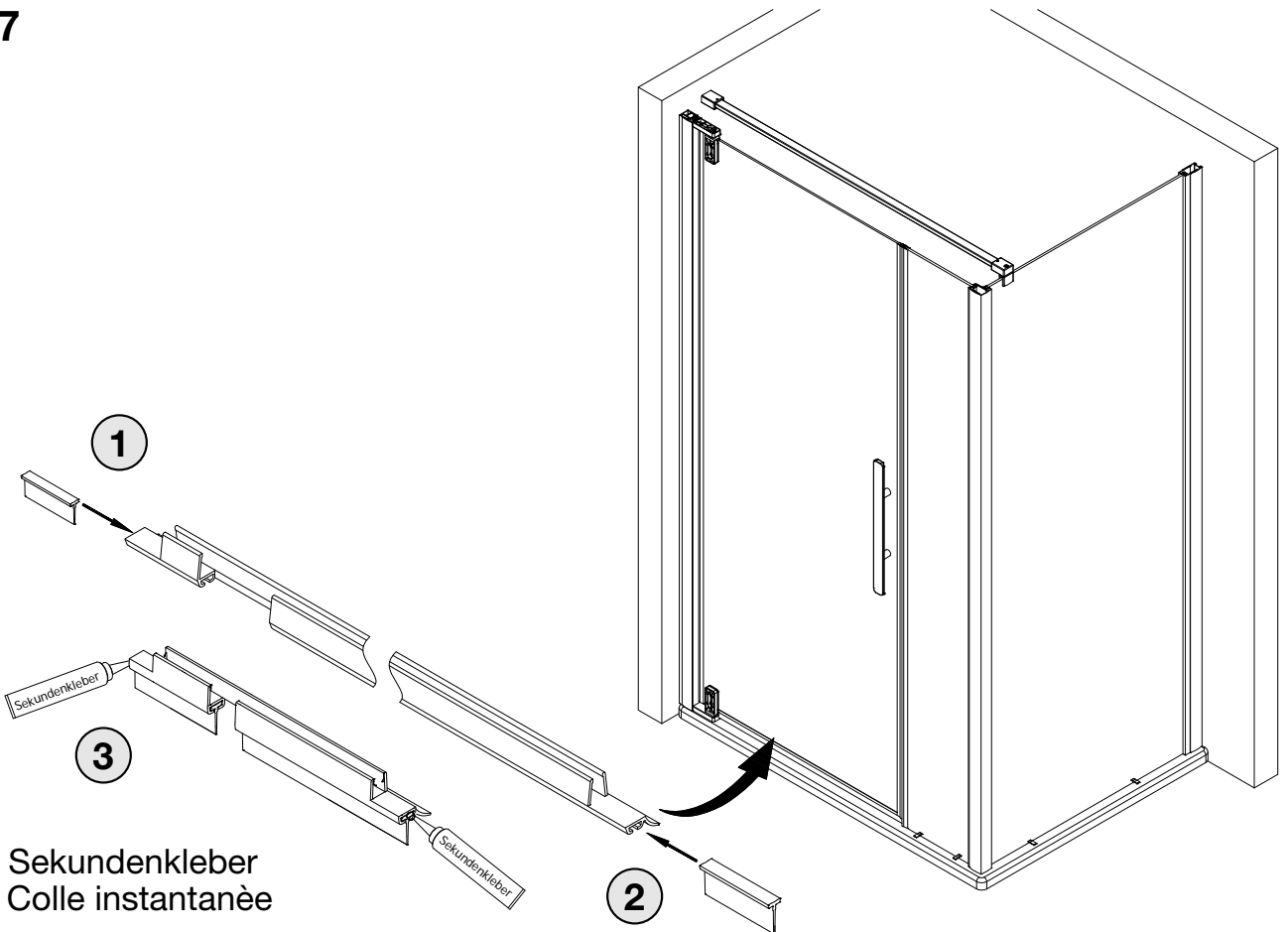


## 16

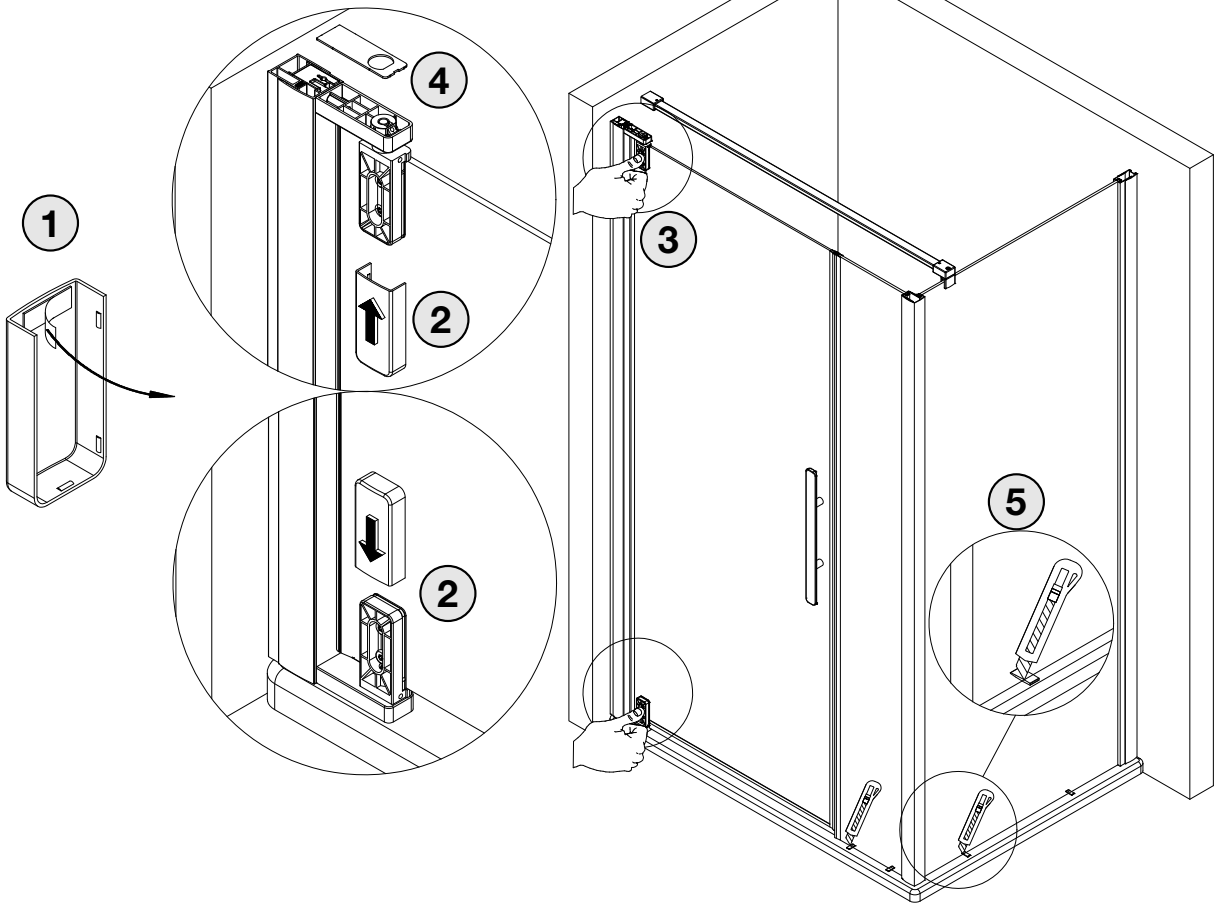
- Die Montage des Stabilisationsbügel entnehmen Sie dem Zusatzblatt.
- Please look into the additional sheet for the installation of the stabilizing bar.
- Veuillez regarder dans la feuille additionnelle pour l'installation de la barre de stabilisation.
- Voor de installatie van de stabilisatie stang zie aanvullende blad.



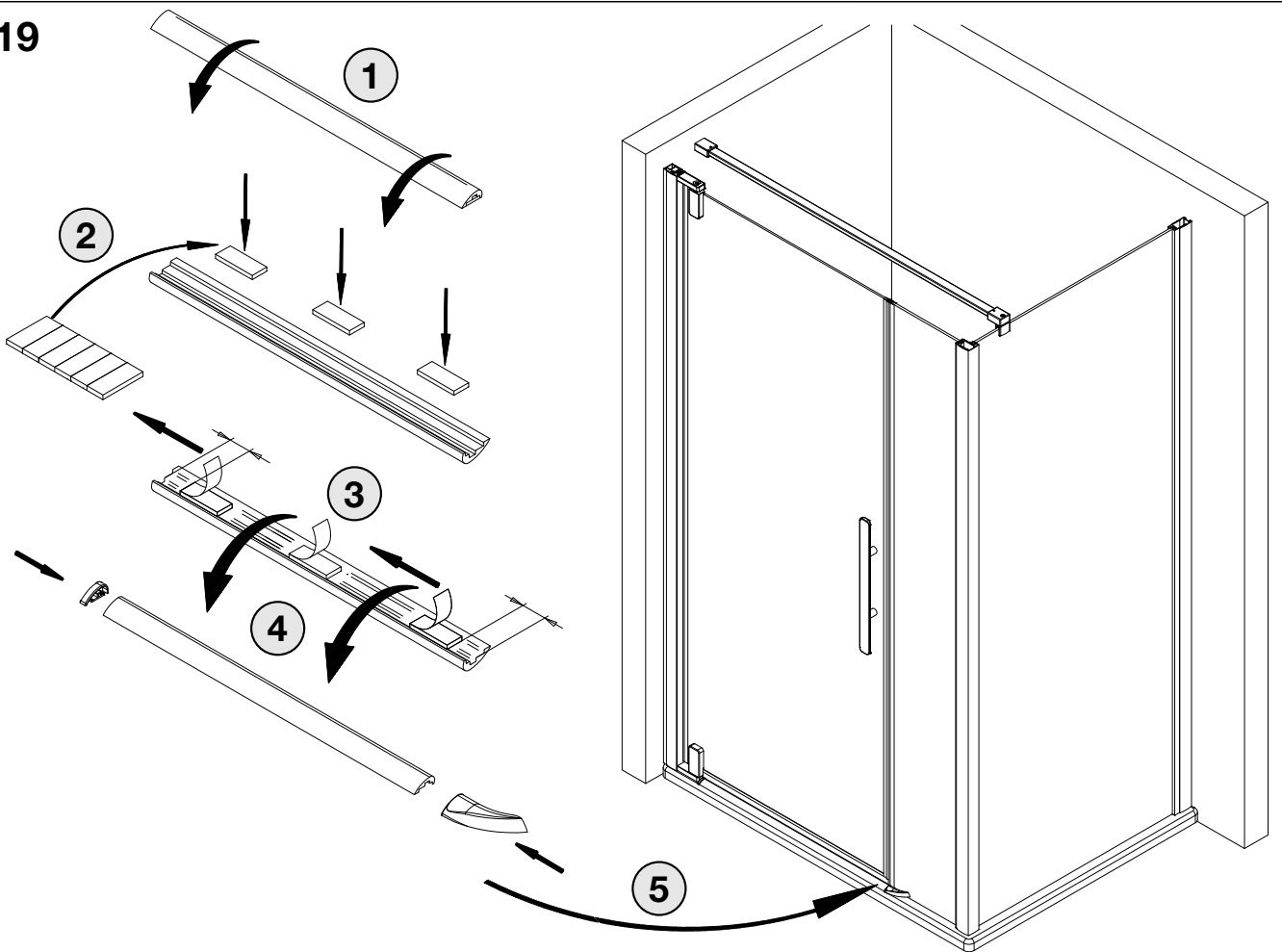
## 17

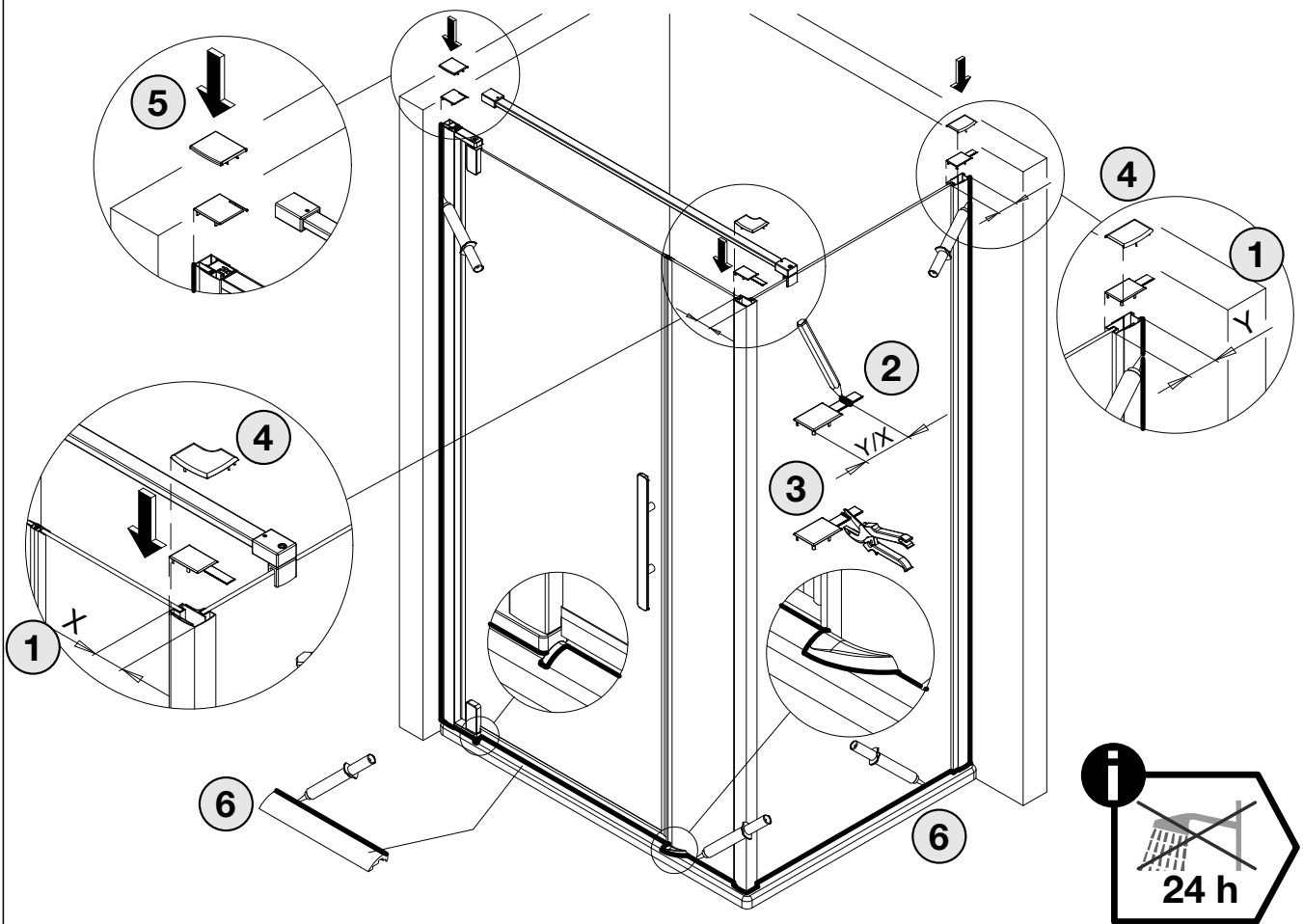


18



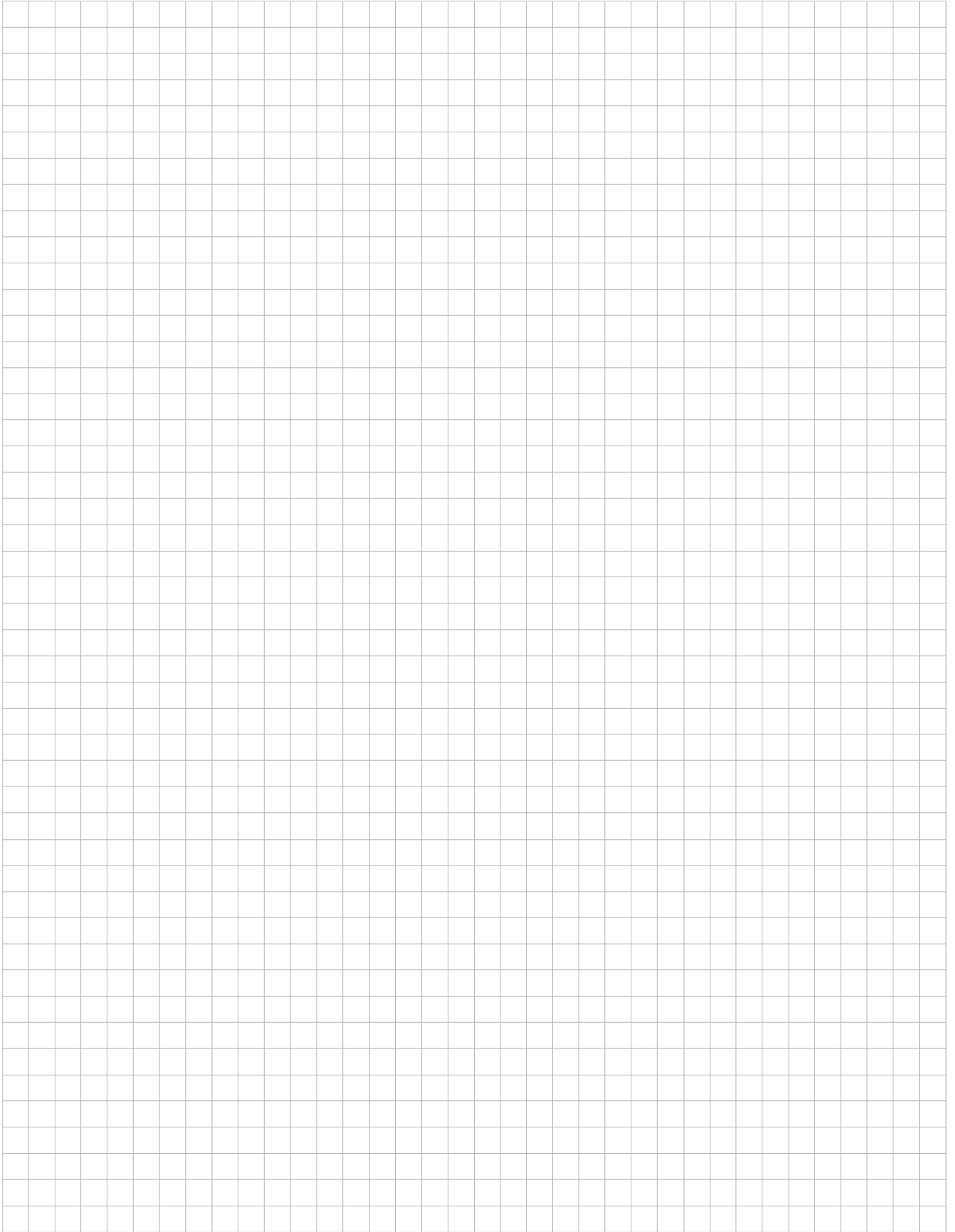
19



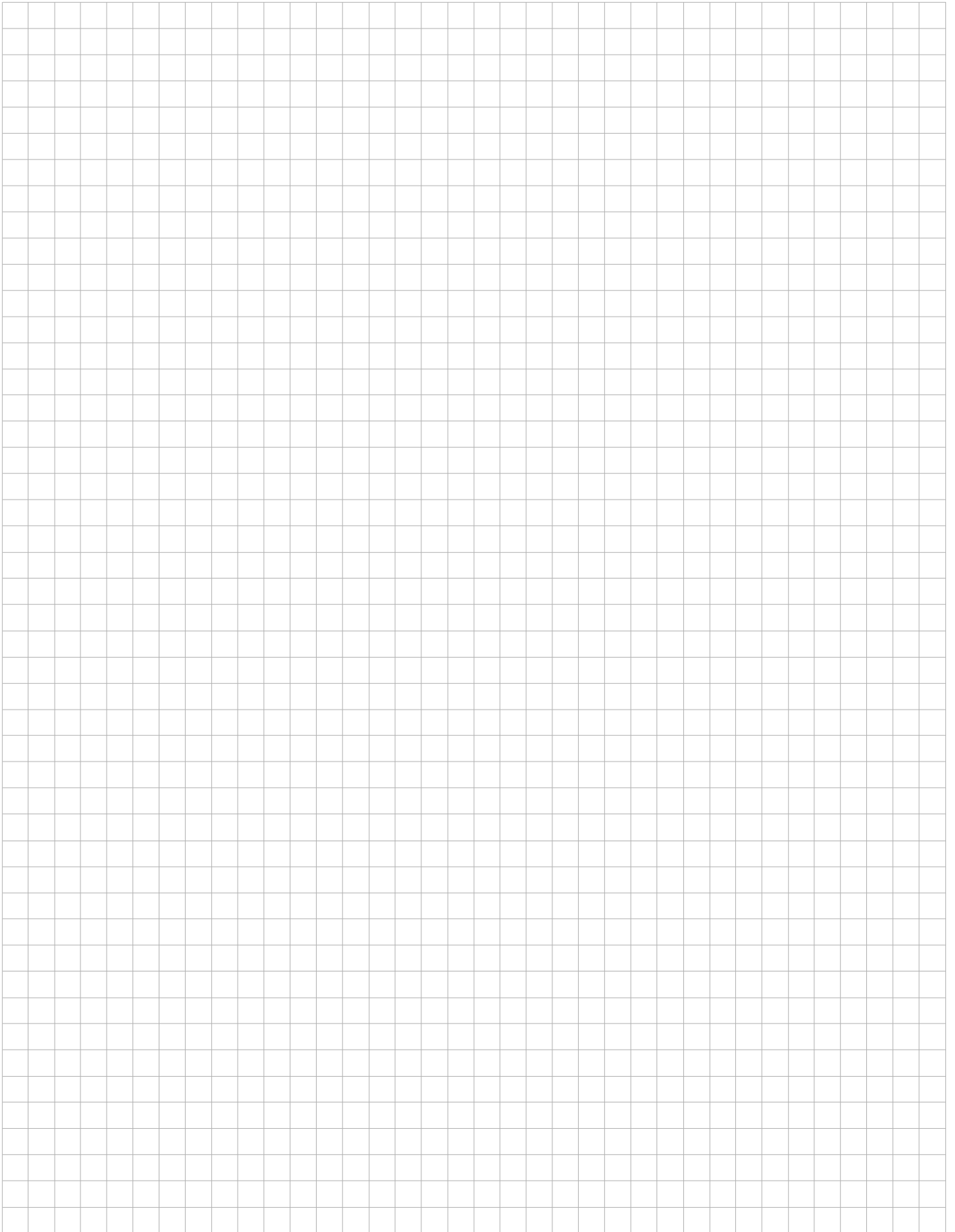




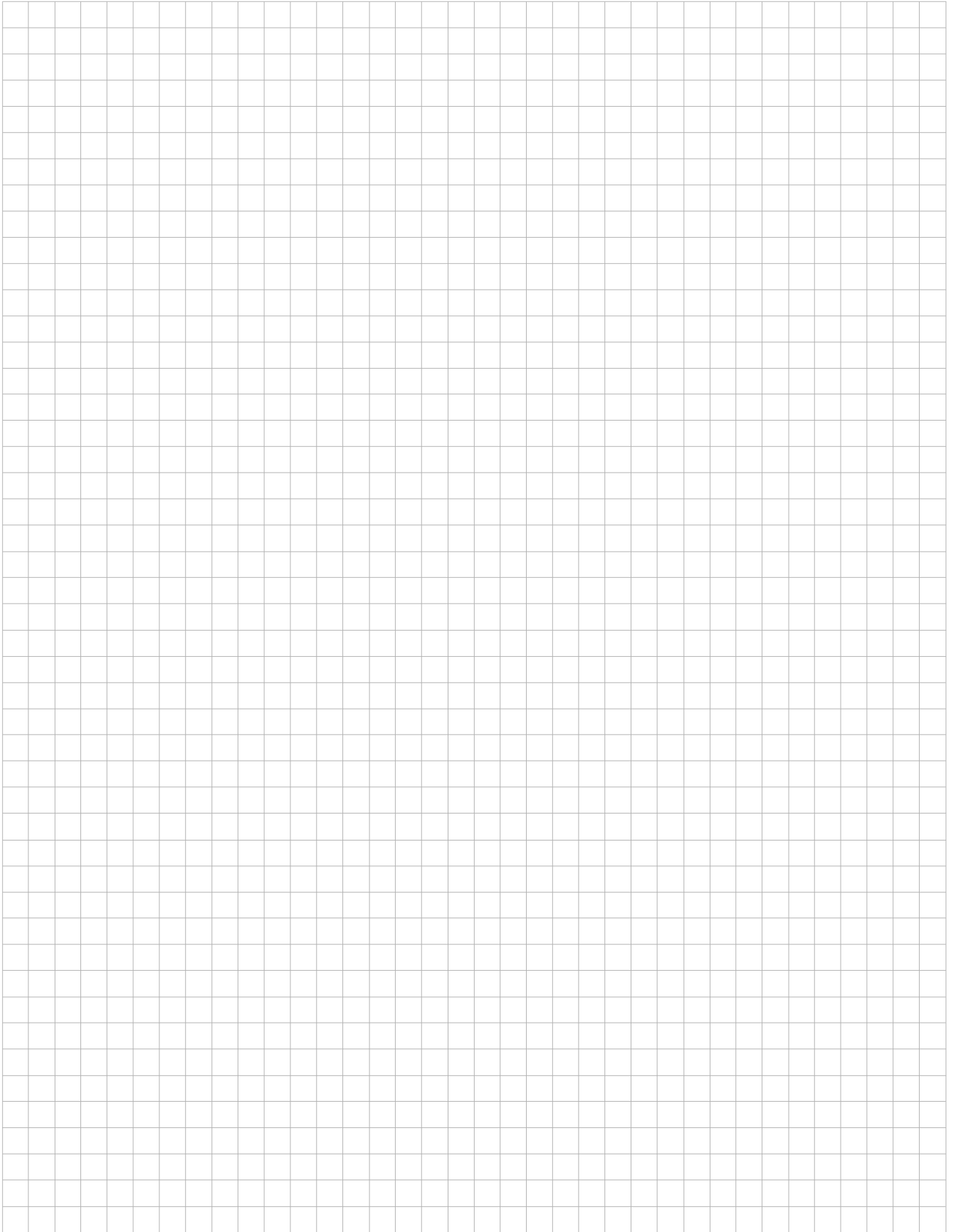
# Notizen, notes



# Notizen, notes



# Notizen, notes



**D Wichtiger Hinweis:**  
Duschkabinen bitte vor dem Einbau auf Transportschäden und Vollständigkeit prüfen, da Beanstandungen nach dem Aufbau nicht mehr anerkannt werden können.

**GB Important information:**  
Please check the shower enclosure for transport damage and completeness before installation. Complaints made following installation cannot be accepted.

**F Remarque importante:**  
avant de procéder au montage, vérifiez que le pare douche est complet et qu'il n'a pas été endommagé lors du transport. Aucune réclamation ne pourra être admise après le montage.

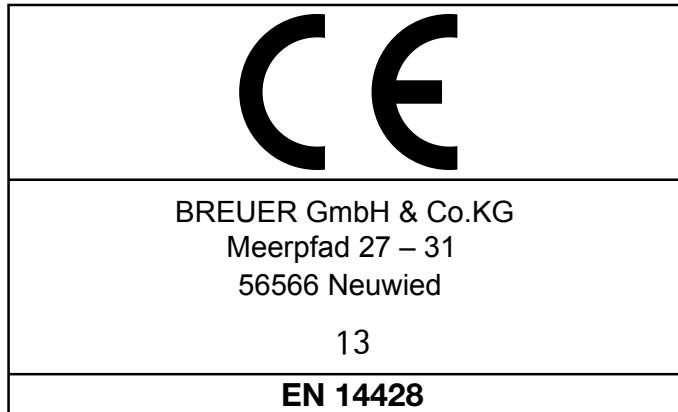
**NL Belangrijk:**  
Controleer voor het inbouwen of het douchescherm bij het transport beschadigd is en of het volledig is. Na het inbouwen kunnen klachten niet meer in behandeling genomen worden.

**D Sicherheitshinweis:**  
Einscheiben-Sicherheitsgläser nie nachträglich bearbeiten.

**GB Safety information:**  
Single pane, safety glass panels must not be reworked in any way following supply.

**F Remarques concernant la sécurité:**  
Vous ne devez en aucune façon tenter de retailer les vitrages en verre sécurité.

**NL Veiligheidsvoorschrift:**  
Gehard veiligheidsglas mag niet achteraf worden bewerkt.



**D** Duschtrennung aus einem bestimmten Scheibenmaterial

|                    |           |
|--------------------|-----------|
| Reinigbarkeit:     | Bestanden |
| Bruchigenschaften: | Bestanden |
| Dauerhaftigkeit:   | Bestanden |

**F** Paroi de douche dans un matériau vitré particulier

|                          |                   |
|--------------------------|-------------------|
| Nettoyabilité:           | passé avec succès |
| Propriétés à la cassure: | passé avec succès |
| Durabilité:              | passé avec succès |

**GB** Shower enclosure made of a specific plane material

|                     |        |
|---------------------|--------|
| Cleanability:       | Passed |
| Fracture behaviour: | Passed |
| Durability:         | Passed |

**NL** Douche-afscheiding van bepaald ruitmateriaal

|                     |           |
|---------------------|-----------|
| Reinigbaarheid:     | Doorstaan |
| Bruekeigenschappen: | Doorstaan |
| Duurzaamheid:       | Doorstaan |

**Dusch-Info**  
**Meerpfad 27-31**  
**D-56566 Neuwied**  
**Tel: 02631-8607-0**



V0063940050011