

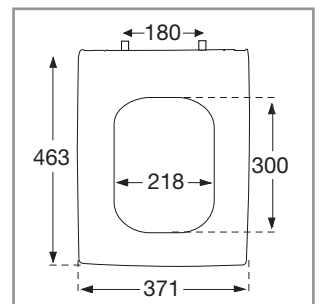
WC-Sitz LaBelle

Modell

9M12 S1 WC-Sitz LaBelle mit Soft Closing und Quick Release, einschl. 9222 24 61 Festscharnier mit Quick Release

Produktbeschreibung

WC-Sitz LaBelle im Wrap-Over-Design, durchgefärbt Duroplast mit Scharnier aus Edelstahl und Kunststoff
 – einschl. Festscharnier mit Quick Release aus Edelstahl
 – Mittenabstand: 180 mm
 – max. Belastbarkeit des Ringsitzes: 240 kg
 – 10 Jahre Garantie



Farbprogramm

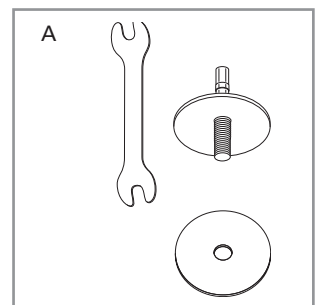
R1 weiß alpin
 R2 Star White

Scharnier-farbe

61 Edelstahl

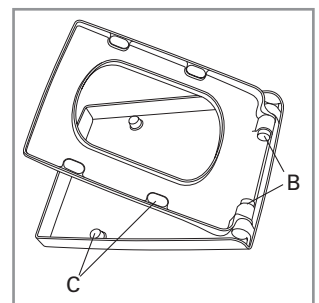
Ersatzteile

A) 9222 24 61 Festscharnier
 B) 9220 23 00 Soft Closing Paket
 C) 9222 29 00 Puffer für Sitz und Deckel

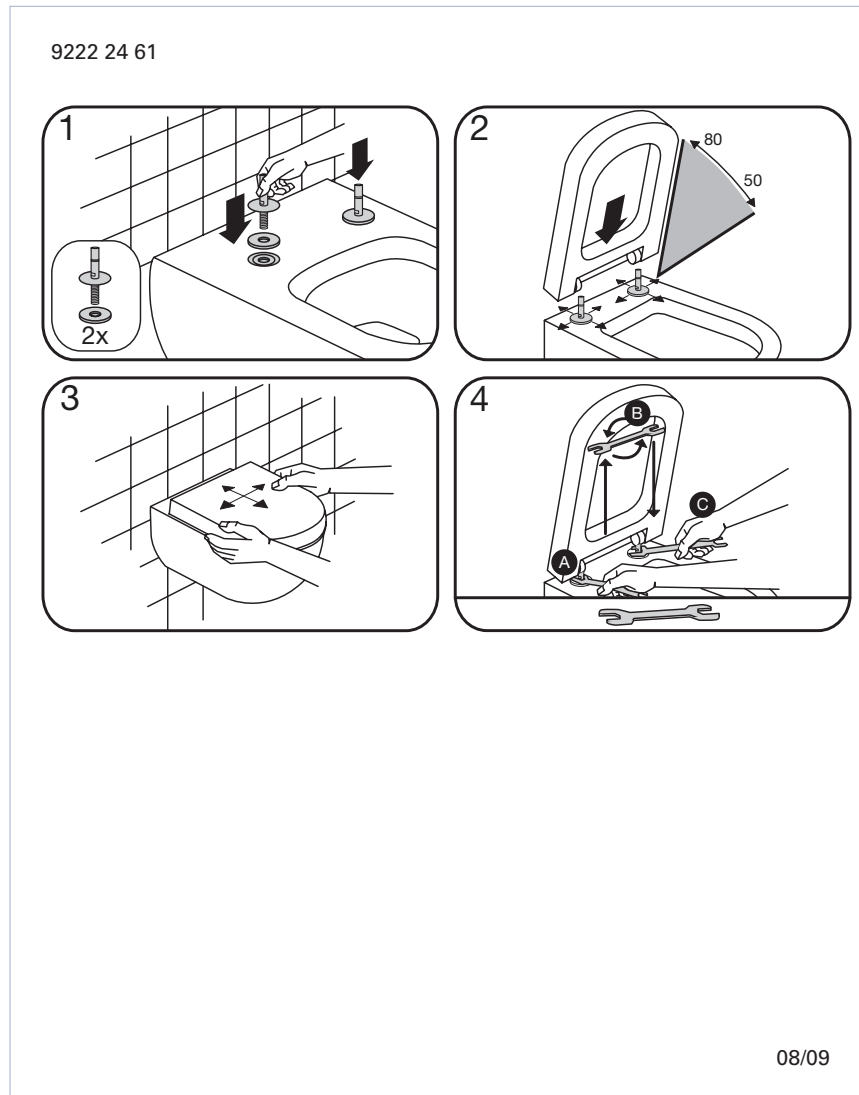


Reinigungsanleitung

Für die Reinigung eine milde Seifenlösung verwenden. WC-Sitz und Scharniere nicht im feuchten Zustand lassen, sondern anschließend mit einem weichen Tuch abtrocknen. Kontakt von Sitz/Deckel und Scharnieren mit WC-Reinigern oder chlorhaltigen, scheuernden oder ätzenden Reinigungsmitteln kann zu Beschädigungen bzw. Flugrost führen. Deshalb WC-Sitz und Deckel immer hochklappen, bis das Reinigungsmittel weggespült ist.



Montageanleitung



Hier sehen die das Video der Montageanleitung

Materialbeschreibung

WC-SITZ: Beim Material handelt es sich um durchgefärbten Duroplast (UF A 10 = Harnstoff-Formaldehydharz), der frei von umweltschädlichen Stoffen ist. Der Korpus besteht aus ca. 50 % Harnstoff (NH_2CONH_2), je ca. 25 % Cellulose und Formaldehyd (HCHO) sowie kleinen Mengen an Füll- und Zusatzstoffen.

PUFFER: EVA (Ethylen-Vinylacetat-Copolymer).

DÄMPFER-KIT: Hydraulischer Dämpfer mit Dämpfergehäuse aus Edelstahl und Kunststoffteilen.
Dämpferflüssigkeit: Gleitflüssigkeit.

HALTERUNG/SCHARNIER: Edelstahl.

Garantie

Die Garantie erstreckt sich auf Mängel und Fehler in unserem Produktmaterial über einen Zeitraum von 10 Jahren.

Die Produkte können jederzeit in kleinerem Umfang technische und gestalterische Änderungen erfahren. Irrtümer und Änderungen vorbehalten.