

Montage / Assembly / Montage / Montaggio / Montaje / Montáž / Montážní návod

(de)

Klappenbeschlag Lift Up

Klappenbreite max.: 1200 mm
Klappenhöhe von 145 bis 400 mm
Klappengewicht max.: 8 kg
Höhenverstellung $\pm 1,25$ mm

(en)

Top box Lift Up

Max. flap width: 1200 mm
Flap heights from 145 to 400 mm
Flap weight max.: 8 kg
Height adjustment $\pm 1,25$ mm

(fr)

Compas de relevage Lift Up

Largeur d'abattant maxi.: 1200 mm
Hauteur d'abattant de 145 à 400 mm
Poids d'abattant max.: 8 kg
Réglage en hauteur $\pm 1,25$ mm

(nl)

Klefliftbeslag Lift Up

Klepbreedte max.: 1200 mm
Klephoogte van 145 tot 400 mm
Klepgewicht max.: 8 kg
Hoogteafstelling $\pm 1,25$ mm

(it)

Cerniera ribaltabile in alto Lift Up

Larghezza ribalta max.: 1200 mm
Altezza ribalta da 145 a 400 mm
Peso ribalta max.: 8 kg
Regolazione dell'altezza $\pm 1,25$ mm

(es)

Herraje para puertas elevables Lift Up

Ancho máx. de puerta: 1200 mm
Altura de puerta de 145 hasta 400 mm
Peso máx. de puerta: 8 kg
Ajuste de la altura $\pm 1,25$ mm

(pl)

Okucie do klap Lift Up

Max. szerokość klapy: 1200 mm
Wysokość klapy od 145 do 400 mm
Maksymalny ciężar klapy: 8 kg
Regulacja wysokości $\pm 1,25$ mm

(cs)

Kování výklopných dveří Lift Up

Šířka dveří max.: 1200 mm
Výška dveří od 145 mm do 400 mm
Hmotnost dveří max.: 8 kg
Seřízení výšky $\pm 1,25$ mm

Set besteht aus:

- 2 Führungsprofile
- 2 Justierungs-Adapter
- 2 Endstücke
- 2 Scharniere
- 4 Stifte
- 2 Gewindeschrauben

Set contains:

- 2 guide profiles
- 2 adjusting adapters
- 2 end caps
- 2 hinges
- 4 pins
- 2 threaded screws

Kit comprendant:

- 2 profils de guidage
- 2 adaptateurs d'ajustage
- 2 embouts
- 2 charnières
- 4 broches
- 2 vis filetées

Set bestaat uit:

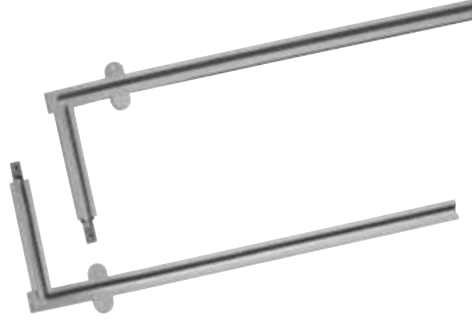
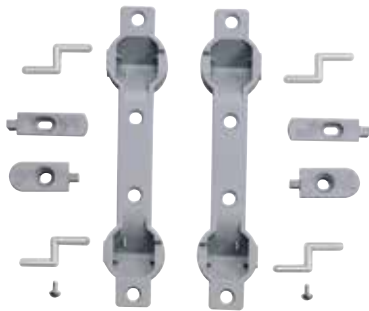
- 2 geleidingsprofielen
- 2 adapters om te justeren
- 2 eindstukken
- 2 scharnieren
- 4 pinnen
- 2 schroefdraadschroef

Kit comprendente:

- 2 profili di guida
- 2 adattatori di regolazione
- 2 tappi
- 2 cerniere
- 4 perni
- 2 viti Euro

Juego compuesto de:

- 2 perfiles guía
- 2 adaptadores de ajuste
- 2 terminales
- 2 bisagras
- 4 pasadores
- 2 tornillos



Komplet składa się z:

- 2 profile prowadzące
- 2 adaptery z regulacją
- 2 zakończenia
- 2 zawiasy
- 4 bolce
- 2 śruby gwintowane

Sada obsahuje:

- 2 vodící profily
- 2 seřizovací adaptéry
- 2 koncovky
- 2 závěsy
- 4 čepy
- 2 šrouby

i Einbaubeispiel / Mounting example / Exemple de montage / Montagevoorbeeld / Esempio di montaggio / Ejemplos de montaje / Przykład montażu / Příklad montáže

