

EUROECO COSMOPOLITAN E + POWERBOX  
DESIGN + ENGINEERING  
GROHE GERMANY

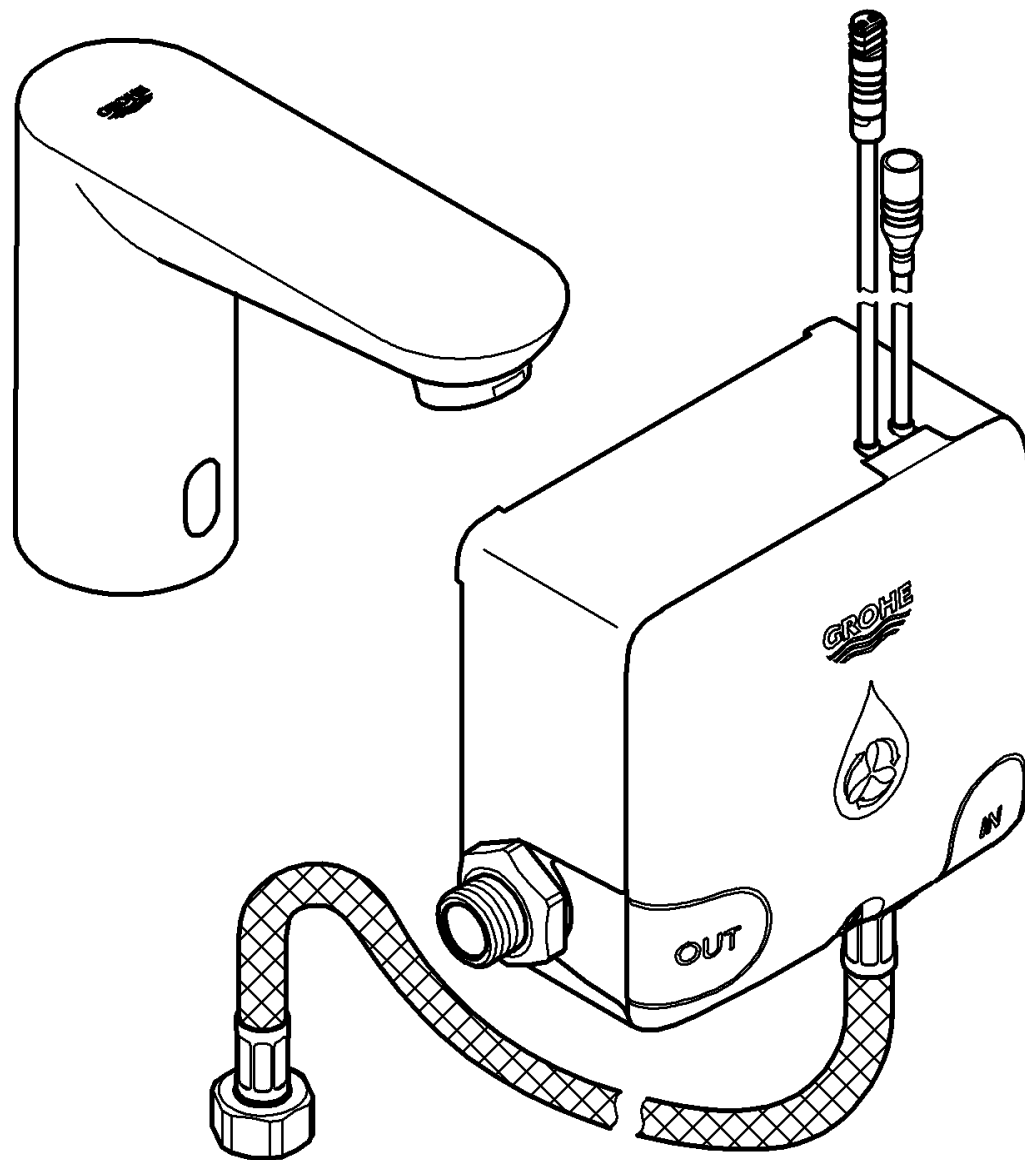
99.0147.131/ÄM 232371/07.15

www.grohe.com

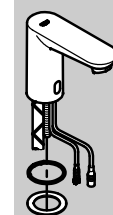
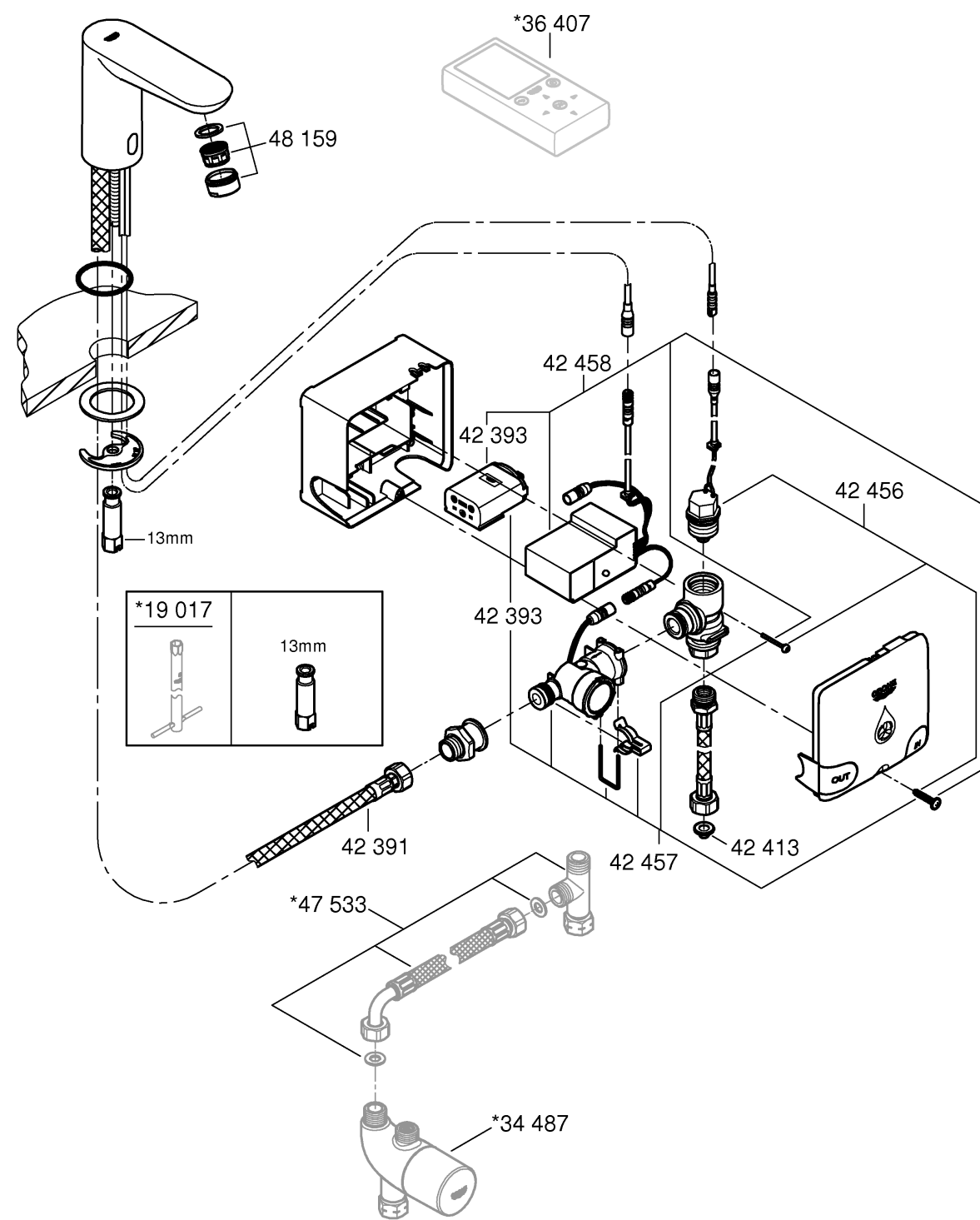
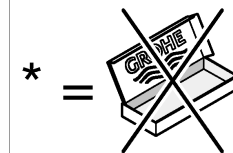
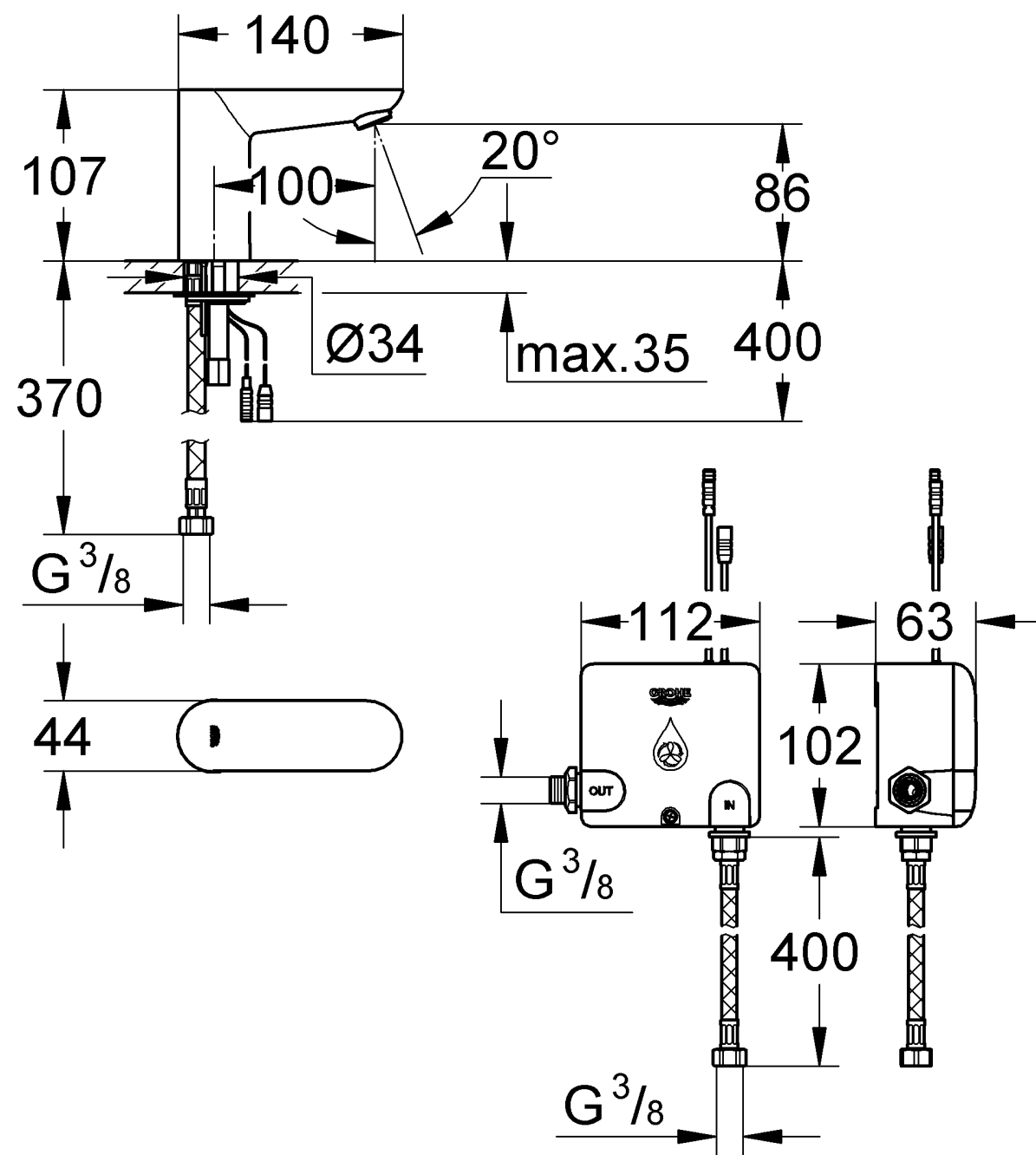
Pure Freude an Wasser



36 384



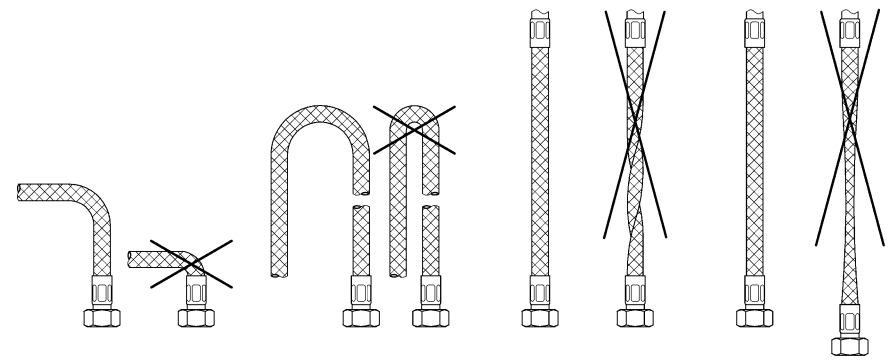
<b>D</b> ....1	<b>NL</b> ...11	<b>PL</b> ...21	<b>P</b> ...31	<b>BG</b> ...41	<b>CN</b> ...51
<b>GB</b> ....3	<b>S</b> ...13	<b>UAE</b> ...23	<b>TR</b> ...33	<b>EST</b> ...43	<b>UA</b> ...53
<b>F</b> ....5	<b>DK</b> ...15	<b>GR</b> ...25	<b>SK</b> ...35	<b>LV</b> ...45	<b>RUS</b> ...55
<b>E</b> ....7	<b>N</b> ...17	<b>CZ</b> ...27	<b>SLO</b> ...37	<b>LT</b> ...47	
<b>I</b> ....9	<b>FIN</b> ...19	<b>H</b> ...29	<b>HR</b> ...39	<b>RO</b> ...49	





 <b>MPa</b>	 0,3 MPa: 5,7l/min	 °C
max. 0,05 1	0,5 0,1	max. 70° 60°

DIN 1988 DIN EN 806 			
----------------------------	--	--	--



**1**

**2**

\*19 017  
13mm

**3a**

**3b**

**3c**

**4**

**5**

**6**

**D**

**Sicherheitsinformationen**

- Die Installation darf nur in frostsicheren Räumen vorgenommen werden.
- Der Generator darf nicht mit Druckluft gereinigt werden.

**Nur Originalersatz- und Zubehörteile** verwenden. Die Benutzung von anderen Teilen führt zum Erlöschen der Gewährleistung sowie der CE-Kennzeichnung und kann zu Verletzungen führen.

**Funktion**

Durch den Wasserfluss erzeugte Energie wandelt die Powerbox in elektrische Energie und speichert diese. Ab 6 Wasserläufen mit einer Dauer von 10 s täglich kann die Armatur energieautark betrieben werden.

**Technische Daten**

- Elektrischer Speicher ausgelegt auf energieautarken Betrieb:
  - Betriebszeit nach 10 s Wasserlauf 4 h
  - Betriebszeit nach 260 s Wasserlauf 100 h
- Notstromversorgung: 6V-Lithium Batterie Typ CR-P2
- Automatische Sicherheitsabschaltung: 60 s (6 - 420 s einstellbar)
- Nachlaufzeit: 1 s (0 - 19 s einstellbar)
- Erfassungsbereich mit Kodak Gray Card, graue Seite, 8 x 10", Querformat (7 - 20cm einstellbar): 13cm
- Schutzart:
  - Armatur IP 59K
  - Powerbox IP 44

Thermische Desinfektion möglich.

Die Batterierestkapazität ist nicht abfragbar.

Zur Einhaltung der Geräuschwerte nach DIN 4109 ist bei Ruhedrücken über 0,5 MPa ein Druckminderer einzubauen.



**Installation**, siehe Klappseite II.

**Rohrleitungssystem vor und nach der Installation gründlich spülen** (DIN 1988/DIN EN 806 beachten)!

**Anschlüsse auf Dichtheit und Armatur auf Funktion prüfen.**

**Erstinbetriebnahme**

Nach Herstellung der Steckverbindungen befindet sich die Armatur für 3 Minuten im Einstellmodus. Nach Ablauf der 3 Minuten ist die Armatur betriebsbereit und der Dauerlauf kann gestartet werden.

Dauerlauf starten, um den Speicher zu laden, siehe technische Produktinformation 99.0438.xxx, thermische Desinfektion (B).

Während des Dauerlaufs muss die Kontrollleuchte in der Speicherelektronik leuchten, siehe Klappseite II, Abb. [5].



**Bedienung**,

siehe technische Produktinformation, 99.0438.xxx



**Wartung**, siehe Klappseite III - IV.

- Kalt- und Warmwasserzufuhr absperren.
- Alle Teile prüfen, reinigen evtl. austauschen.



**Generator und Batteriekasten**, siehe Klappseite III

Montage in umgekehrter Reihenfolge.

Wasserlauf starten. Die Kontrollleuchte in der Speicherelektronik muss während des Wasserlaufs leuchten, siehe Klappseite II, Abb. [5].



**Speicherelektronik und Batteriekasten**, siehe Klappseite IV

Montage in umgekehrter Reihenfolge.

1 Stunde warten.

Dauerlauf starten.

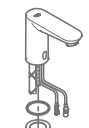


**Batteriekasten**, siehe Klappseite IV

Montage in umgekehrter Reihenfolge.

Wasserlauf starten. Die Kontrollleuchte in der Speicherelektronik muss während des Wasserlaufs leuchten, siehe Klappseite II, Abb. [5].

Der Batteriekasten ist spätestens 10 Jahre nach Inbetriebnahme der Armatur zu ersetzen.



**Ersatzteile**,

siehe Klappseite I (\* = Sonderzubehör).

**Pflege**

Die Hinweise zur Pflege dieser Armatur sind der beiliegenden Pflegeanleitung zu entnehmen.

**Störung / Ursache / Abhilfe**

<b>Störung</b>	<b>Ursache</b>	<b>Abhilfe</b>
<b>Wasser fließt nicht</b>	<ul style="list-style-type: none"> <li>• Sieb im Magnetventil verstopft</li> <li>• Magnetventil defekt</li> <li>• Steckverbinder ohne Kontakt</li> <li>• Generator defekt</li> <li>• Speicherelektronik defekt</li> <li>• Batterie (Notstromversorgung) leer</li> </ul>	<ul style="list-style-type: none"> <li>- Sieb reinigen</li> <li>- Magnetventil austauschen</li> <li>- 4 Steckverbindungen prüfen</li> <li>- Generator austauschen</li> <li>- Speicherelektronik austauschen</li> <li>- Batteriekasten austauschen</li> </ul>
<b>Kontrollleuchte in der Sensorik blinkt</b>	<ul style="list-style-type: none"> <li>• Generator defekt und Batterie fast leer (Armatür wird über Notstrom versorgt)</li> <li>• Speicherelektronik defekt und Batterie fast leer (Armatür wird über Notstrom versorgt)</li> </ul>	<ul style="list-style-type: none"> <li>- Generator und Batteriekasten austauschen</li> <li>- Speicherelektronik und Batteriekasten austauschen</li> </ul>
<b>Kontrollleuchte in der Speicherelektronik leuchtet nicht während des Wasserlaufs</b>	<ul style="list-style-type: none"> <li>• Steckverbinder ohne Kontakt</li> <li>• Generator defekt</li> </ul>	<ul style="list-style-type: none"> <li>- Steckverbindung zwischen Generator und Speicherelektronik prüfen</li> <li>- Generator und Batteriekasten austauschen</li> </ul>
<b>Kontrollleuchte in der Speicherelektronik blinkt während des Wasserlaufs</b>	<ul style="list-style-type: none"> <li>• Speicherelektronik defekt</li> </ul>	<ul style="list-style-type: none"> <li>- Speicherelektronik und Batteriekasten austauschen</li> </ul>
<b>Wasser fließt ungewollt</b>	<ul style="list-style-type: none"> <li>• Erfassungsbereich der Sensorik für örtliche Gegebenheiten zu groß eingestellt</li> <li>• Automatische Spülung aktiv</li> <li>• Magnetventil defekt</li> </ul>	<ul style="list-style-type: none"> <li>- Reichweite mit Fernbedienung (Sonderzubehör, Bestell-Nr.: 36 407) reduzieren</li> <li>- 1 - 10 Minuten warten oder automatische Spülung deaktivieren, siehe Programmtabelle</li> <li>- Magnetventil austauschen</li> </ul>
<b>Wassermenge zu gering</b>	<ul style="list-style-type: none"> <li>• Mousseur verschmutzt</li> <li>• Sieb im Magnetventil verschmutzt</li> <li>• Sieb in Anschlussschläuchen verschmutzt</li> </ul>	<ul style="list-style-type: none"> <li>- Mousseur reinigen oder austauschen</li> <li>- Sieb reinigen</li> <li>- Siebe reinigen oder austauschen</li> </ul>



### Safety notes

- Installation is only possible in frost-free rooms.
- The generator must not be cleaned with compressed air.

Use **only genuine replacement parts and accessories**. The use of other parts will result in voiding of the warranty and the CE identification, and could lead to injuries.

### Function

The Powerbox transforms the energy, that is generated through the water flow, into electrical energy and stores this. From 6 water flows with a duration of 10 s daily, the fitting can be operated energy self-sufficient.

### Technical data

- Electrical storage designed for energy self-sufficient operation:
  - operating time after 10 s water flow: 4 h
  - operating time after 260 s water flow: 100 h
- Emergency power supply: 6V lithium battery type CR-P2
- Automatic safety shut-off: 60 s (6 - 420 s adjustable)
- Run-on time (0 - 19 s adjustable): 1 s
- Reception range according to Kodak Gray Card, grey side, 8x10", landscape (7 - 20cm adjustable): 13cm
- Type of protection
  - Fitting: IP 59K
  - Powerbox: IP 44

Thermal disinfection possible.

The remaining battery capacity is not readable.

If static pressures exceed 0.5 MPa, a pressure-reducing valve must be installed.

**Installation**, see fold-out page II.



**Flush pipes thoroughly before and after installation** (observe EN 806)!

**Open hot and cold water supply and check that connections are watertight.**

### Initial start

After making plug-in connection fitting is in setting mode for 3 minutes. After the 3 minutes the fitting is ready for operation and the continuous operation can be performed.

Performing continuous operation to load the storage, see technical product information 99.0438.xxx, thermal disinfection (B).

While the continuous operation the indicator lamp in the storage electronics must light, see Fig. [5].



### Operation,

see technical product information, 99.0438.xxx.



**Maintenance**, see fold-out page III - IV.

- Shut off hot and cold water supply.
- Inspect and clean all components and replace if necessary.



**Generator and battery housing**, see fold-out page III.

Assemble in reverse order.

Start water flow. The indicator lamp in the storage electronics must light while the water flow, see fold-out page II, Fig. [5].



**Storage electronic and battery housing**, see fold-out page IV.

Assemble in reverse order.

Wait 1 hour.

Perform continuous operation.

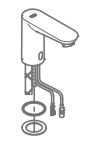


**Battery housing**, see fold-out page IV.

Assemble in reverse order.

Start water flow. The indicator lamp in the storage electronics must light while the water flow, see fold-out page II, Fig. [5].

The battery housing must be replaced 10 years after commissioning of the fitting at the latest.



### Replacement parts

see fold-out page I (\* = special accessories)

### Care

For directions on the care of this fitting, please refer to the accompanying Care Instructions.

**Fault / Cause / Remedy**

<b>Fault</b>	<b>Cause</b>	<b>Remedy</b>
<b>Water not flowing</b>	<ul style="list-style-type: none"> <li>• Filter in solenoid valve blocked</li> <li>• Solenoid valve defective</li> <li>• Plug-in connector without contact</li> <li>• Generator defective</li> <li>• Storage electronic defective</li> <li>• Battery (Emergency power supply) empty</li> </ul>	<ul style="list-style-type: none"> <li>- Clean filter</li> <li>- Replace solenoid valve</li> <li>- Check 4 plug-in connectors</li> <li>- Replace generator</li> <li>- Replace storage electronic</li> <li>- Replace battery housing</li> </ul>
<b>Indicator lamp in the sensor system flashes</b>	<ul style="list-style-type: none"> <li>• Generator defective and battery almost empty (Fitting is supplied by emergency power)</li> <li>• Storage electronic defective and battery almost empty (Fitting is supplied by emergency power)</li> </ul>	<ul style="list-style-type: none"> <li>- Replace generator and battery housing</li> <li>- Replace storage electronic and battery housing</li> </ul>
<b>Indicator lamp in storage electronic does not light while the water flow</b>	<ul style="list-style-type: none"> <li>• Plug-in connector without contact</li> <li>• Generator defective</li> </ul>	<ul style="list-style-type: none"> <li>- Check plug-in connection between generator and storage electronic</li> <li>- Replace generator and battery housing</li> </ul>
<b>Indicator lamp in storage electronic flashes while the water flow</b>	<ul style="list-style-type: none"> <li>• Storage electronic defective</li> </ul>	<ul style="list-style-type: none"> <li>- Replace storage electronic and battery housing</li> </ul>
<b>Undesired water flow</b>	<ul style="list-style-type: none"> <li>• Sensor system detection zone set too high for local conditions</li> <li>• Automatic flushing activated</li> <li>• Solenoid valve defective</li> </ul>	<ul style="list-style-type: none"> <li>- Reduce range using remote control (special accessory, Prod. No.: 36 407)</li> <li>- Wait 1 - 10 minutes or deactivate automatic flushing, see programme table</li> <li>- Replace solenoid valve</li> </ul>
<b>Flow rate too low</b>	<ul style="list-style-type: none"> <li>• Mousseur dirty</li> <li>• Filter in solenoid valve dirty</li> <li>• Filter in connection hose dirty</li> </ul>	<ul style="list-style-type: none"> <li>- Clean or replace mousseur</li> <li>- Clean filter</li> <li>- Clean or replace filter</li> </ul>

**F****Consignes de sécurité**

- Ne procéder à l'installation que dans un endroit à l'abri du gel.
- Le générateur ne doit pas être nettoyé à l'air comprimé.

N'utiliser **que des pièces de rechange et des accessoires d'origine**. L'utilisation d'autres pièces entraîne automatiquement l'annulation de la garantie et du label CE, ainsi qu'un risque de blessures.

**Fonction**

La Powerbox convertit l'énergie produite par l'écoulement de l'eau en énergie électrique et la stocke. À partir de 6 cycles d'écoulement d'eau de 10 s chaque jour, la robinetterie peut fonctionner de manière autonome.

**Caractéristiques techniques**

- Accumulateur électrique prévu pour un fonctionnement électrique autonome
  - Durée de fonctionnement après un écoulement d'eau de 10 s 4 h
  - Durée de fonctionnement après un écoulement d'eau de 260 s 100 h
- Alimentation de secours : pile lithium 6 V de type CR-P2
- Arrêt automatique : 60 s (réglable 6 - 420 s)
- Arrêt différé (réglable 0 - 19 s) : 1 s
- Champ de détection avec la carte Kodak Gray, face grise 8 x 10", format paysage (réglable 7 - 20cm) : 13cm
- Type de protection
  - robinetterie : IP 59K
  - Powerbox : IP 44

Désinfection thermique possible.

La capacité résiduelle de la pile n'est pas vérifiable.

Il est recommandé d'installer un réducteur de pression d'eau (RPE), en cas de pressions statiques supérieures à 0,5 MPa.



**Installation**, voir volet II.

**Bien rincer les canalisations avant et après l'installation** (respecter les normes EN 806) !

**Ouvrir l'arrivée d'eau froide et d'eau chaude et vérifier l'étanchéité des raccordements.**

**Première mise en service**

Après le branchement des fiches de raccordement, la robinetterie sera en mode réglage pendant 3 minutes. Au bout des 3 minutes, la robinetterie sera opérationnelle et le fonctionnement continu pourra être lancé.

Lancer le fonctionnement continu pour charger l'accumulateur, voir l'information technique 99.0438.xxx, désinfection thermique (B).

En fonctionnement continu, le témoin du système électronique de l'accumulateur doit s'allumer, voir fig. [5].

**Utilisation,**

voir l'information technique, 99.0438.xxx.

**Maintenance**, voir volet III - IV.

• Couper l'arrivée d'eau froide et d'eau chaude.

• Contrôler et nettoyer toutes les pièces, les remplacer le cas échéant.

**Générateur et boîtier de piles**, voir volet III

Le montage s'effectue dans l'ordre inverse de la dépose.

Faire couler l'eau. Le témoin du système électronique de l'accumulateur doit s'allumer pendant l'écoulement de l'eau, voir volet II, fig.[5].

**Système électronique de l'accumulateur et boîtier de piles**, voir volet IV.

Le montage s'effectue dans l'ordre inverse de la dépose.

Patience une heure.

Lancer le fonctionnement continu.

**Boîtier de piles**, voir volet IV.

Le montage s'effectue dans l'ordre inverse de la dépose.

Faire couler l'eau. Le témoin du système électronique de l'accumulateur doit s'allumer pendant l'écoulement de l'eau, voir volet II, fig.[5].

Remplacer le boîtier de piles au plus tard 10 ans après la première mise en service de la robinetterie.

**Pièces de rechange**

Voir volet I (\* = accessoires spéciaux)

**Entretien**

Les consignes d'entretien de cette robinetterie figurent dans les instructions d'entretien ci-jointes.



**Pannes / Causes / Remèdes**

<b>Pannes</b>	<b>Causes</b>	<b>Remèdes</b>
<b>Pas d'écoulement d'eau</b>	<ul style="list-style-type: none"> <li>• Tamis de l'électrovanne bouché</li> <li>• Electrovanne défectueuse</li> <li>• Pas de contact au niveau des fiches de raccordement</li> <li>• Générateur défectueux.</li> <li>• Système électronique de l'accumulateur défectueux.</li> <li>• Pile (alimentation de secours) vide</li> </ul>	<ul style="list-style-type: none"> <li>- Nettoyer le tamis</li> <li>- Remplacer l'électrovanne</li> <li>- Contrôler les 4 fiches de raccordement</li> <li>- Remplacer le générateur</li> <li>- Remplacer le système électronique de l'accumulateur</li> <li>- Remplacer le boîtier de piles</li> </ul>
<b>Le témoin du capteur clignote</b>	<ul style="list-style-type: none"> <li>• Générateur défectueux et pile presque vide (la robinetterie fonctionne sur l'alimentation de secours)</li> <li>• Système électronique de l'accumulateur défectueux et pile presque vide (la robinetterie fonctionne sur l'alimentation de secours)</li> </ul>	<ul style="list-style-type: none"> <li>- Remplacer le générateur et le boîtier de piles</li> <li>- Remplacer le système électronique de l'accumulateur et le boîtier de piles</li> </ul>
<b>Le témoin du système électronique de l'accumulateur ne s'allume pas durant l'écoulement de l'eau</b>	<ul style="list-style-type: none"> <li>• Pas de contact au niveau des fiches de raccordement</li> <li>• Générateur défectueux</li> </ul>	<ul style="list-style-type: none"> <li>- Contrôler la fiche de raccordement entre le générateur et le système électronique de l'accumulateur</li> <li>- Remplacer le générateur et le boîtier de piles</li> </ul>
<b>Le témoin du système électronique de l'accumulateur clignote durant l'écoulement de l'eau</b>	<ul style="list-style-type: none"> <li>• Système électronique de l'accumulateur défectueux.</li> </ul>	<ul style="list-style-type: none"> <li>- Remplacer le système électronique de l'accumulateur et le boîtier de piles</li> </ul>
<b>L'eau coule de manière intempestive</b>	<ul style="list-style-type: none"> <li>• Le réglage de la zone de détection est trop large pour l'endroit en question</li> <li>• Rinçage automatique activé</li> <li>Électrovanne défectueuse</li> </ul>	<ul style="list-style-type: none"> <li>- Réduire la portée du capteur avec la télécommande (Accessoires spéciaux, réf. 36 407)</li> <li>- Patienter 1 à 10 minutes ou désactiver le rinçage automatique, voir Tableau des programmes</li> <li>- Remplacer l'électrovanne</li> </ul>
<b>Débit d'eau trop faible</b>	<ul style="list-style-type: none"> <li>• Mousseur bouché</li> <li>• Tamis situé dans l'électrovanne bouché</li> <li>• Tamis situé dans les flexibles de raccordement bouché</li> </ul>	<ul style="list-style-type: none"> <li>- Nettoyage / Remplacement du mousseur</li> <li>- Nettoyer le tamis</li> <li>- Nettoyage / Remplacement des tamis</li> </ul>

## E

### Información de seguridad

- La instalación solo puede efectuarse en recintos a prueba de heladas.
- El generador no puede ser limpiado con aire comprimido.

Utilizar **solamente repuestos y accesorios originales**. La utilización de otros componentes conlleva la nulidad de la garantía y del marcado CE y puede causar lesiones personales.

### Función

La powerbox transforma la energía generada por el flujo de agua en energía eléctrica y la almacena. A partir de 6 salidas de agua con una duración de 10 s diarios, la grifería puede funcionar con autonomía energética.

### Datos técnicos

- El acumulador eléctrico diseñado para un funcionamiento con autonomía energética:
  - Tiempo de funcionamiento después de una salida de agua de 10 s 4 h
  - Tiempo de funcionamiento después de una salida de agua de 260 s 100 h
- Alimentación de corriente de emergencia: batería de litio de 6 V tipo CR-P2
- Desconexión automática de seguridad: 60 s (ajustable 6 - 420 s)
- Tiempo de funcionamiento en inercia (ajustable 0 - 19 s): 1 s
- Zona de detección conforme a Kodak Gray Card, lado gris, 8 x 10", formato oblongo (ajustable 7 - 20cm): 13cm
- Tipo de protección
  - Grifería: IP 59K
  - Powerbox: IP 44

Desinfección térmica posible.

La capacidad restante de la batería no es verificable.

Si la presión en reposo es superior a 0,5 MPa, se recomienda instalar un reductor de presión para alcanzar los valores de emisión de ruidos.



**Instalación**, véase la página desplegable II.

**¡Purgar a fondo el sistema de tuberías antes y después de la instalación (tener en cuenta EN 806)!**

**Abrir las llaves de paso del agua fría y del agua caliente y comprobar la estanqueidad de las conexiones.**

### Primera puesta en servicio

Después de establecer las conexiones de enchufe, la grifería se encuentra durante 3 minutos en modo de ajuste. Transcurridos los 3 minutos, la grifería está lista para su funcionamiento y puede iniciarse el servicio continuo.

Iniciar el servicio continuo para cargar el acumulador, véase la información técnica de productos 99.0438.xxx, desinfección térmica (B).

Durante el servicio continuo, la lámpara de control en el sistema electrónico del acumulador debe estar iluminada, véase la fig. [5].



### Utilisation,

véase la información técnica de productos, 99.0438.xxx.



**Mantenimiento**, véase la página desplegable III - IV.

- Cerrar las llaves de paso del agua fría y del agua caliente.
- Verificar todas las piezas, limpiarlas y cambiarlas en caso de necesidad.



**Generador y caja de la batería**, véase la página desplegable III

El montaje se efectúa en el orden inverso.

Iniciar la salida de agua. La lámpara de control en el sistema electrónico del acumulador debe estar iluminada durante la salida de agua, véase la página desplegable II, fig. [5].



**Sistema electrónico del acumulador y caja de la batería**, véase la página desplegable IV.

El montaje se efectúa en el orden inverso.

Esperar 1 hora.

Iniciar el servicio continuo.

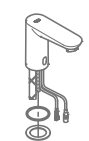


**Caja de la batería**, véase la página desplegable IV.

El montaje se efectúa en el orden inverso.

Iniciar la salida de agua. La lámpara de control en el sistema electrónico del acumulador debe estar iluminada durante la salida de agua, véase la página desplegable II, fig. [5].

La caja de la batería deberá reemplazarse a más tardar después de 10 años tras la primera puesta en servicio de la grifería.



### Piezas de recambio

Véase la página desplegable I (\* = accesorios especiales)

### Cuidados

Las indicaciones para los cuidados de esta grifería se encuentran en las instrucciones de conservación adjuntas.

**Fallo / Causa / Remedio**

<b>Fallo</b>	<b>Causa</b>	<b>Remedio</b>
<b>El agua no sale</b>	<ul style="list-style-type: none"> <li>• Tamiz obstruido en la electroválvula</li> <li>• Electroválvula defectuosa</li> <li>• Conector de enchufe sin contacto</li> <li>• Generador defectuoso</li> <li>• Sistema electrónico del acumulador defectuoso</li> <li>• Batería (alimentación de corriente de emergencia) descargada</li> </ul>	<ul style="list-style-type: none"> <li>- Limpiar el tamiz</li> <li>- Sustituir la electroválvula</li> <li>- Verificar los 4 conectores de enchufe</li> <li>- Sustituir el generador</li> <li>- Sustituir el sistema electrónico del acumulador</li> <li>- Sustituir la caja de la batería</li> </ul>
<b>La lámpara de control en los sensores parpadea</b>	<ul style="list-style-type: none"> <li>• Generador defectuoso y batería casi descargada (suministro de corriente de emergencia para la grifería)</li> <li>• Sistema electrónico del acumulador defectuoso y batería casi descargada (suministro de corriente de emergencia para la grifería)</li> </ul>	<ul style="list-style-type: none"> <li>- Sustituir el generador y la caja de la batería</li> <li>- Sustituir el sistema electrónico del acumulador y la caja de la batería</li> </ul>
<b>La lámpara de control en el sistema electrónico del acumulador no se ilumina durante la salida de agua</b>	<ul style="list-style-type: none"> <li>• Conector de enchufe sin contacto</li> <li>• Generador defectuoso</li> </ul>	<ul style="list-style-type: none"> <li>- Verificar la conexión de enchufe entre el generador y el sistema electrónico del acumulador</li> <li>- Sustituir el generador y la caja de la batería</li> </ul>
<b>La lámpara de control en el sistema electrónico del acumulador parpadea durante la salida de agua</b>	<ul style="list-style-type: none"> <li>• Sistema electrónico del acumulador defectuoso</li> </ul>	<ul style="list-style-type: none"> <li>- Sustituir el sistema electrónico del acumulador y la caja de la batería</li> </ul>
<b>El agua sale sin desearlo</b>	<ul style="list-style-type: none"> <li>• Zona de detección de los sensores ajustada de forma demasiado extensa para las condiciones locales</li> <li>• Descarga automática activa</li> <li>• Electroválvula defectuosa</li> </ul>	<ul style="list-style-type: none"> <li>- Reducir el alcance con el mando a distancia (accesorio especial, núm. de pedido: 36 407)</li> <li>- Esperar 1 - 10 minutos o desactivar la descarga automática, véase tabla de programas</li> <li>- Sustituir la electroválvula</li> </ul>
<b>Caudal de agua insuficiente</b>	<ul style="list-style-type: none"> <li>• Mousseur sucio</li> <li>• Tamiz de la electroválvula sucio</li> <li>• Tamiz en los tubos flexibles de conexión sucio</li> </ul>	<ul style="list-style-type: none"> <li>- Limpiar o sustituir el mousseur</li> <li>- Limpiar el tamiz</li> <li>- Limpiar o sustituir los tamices</li> </ul>



### Informazioni sulla sicurezza

- L'installazione deve essere eseguita solo in ambienti antigelo.
- Il generatore non può essere pulito con aria compressa.
- Impiegare **solo pezzi di ricambio e accessori originali**. L'utilizzo di altre parti comporta il decadimento della garanzia e del marchio CE e può provocare lesioni.

### Funzionamento

Powerbox converte l'energia generata dal flusso d'acqua in energia elettrica e la immagazzina. A partire da 6 flussi d'acqua con una durata di 10 s, il rubinetto può essere utilizzato quotidianamente in autosufficienza energetica.

### Dati tecnici

- Accumulatore elettrico con l'utilizzo in autosufficienza energetica:
  - Tempo di utilizzo dopo 10 s di flusso d'acqua 4 h
  - Tempo di utilizzo dopo 260 s di flusso d'acqua 100 h
- Alimentazione d'emergenza: batteria al litio 6 V tipo CR-P2
- Disinserimento di sicurezza automatico: 60 s (regolabile da 6 a 420 s)
- Tempo di funzionamento (regolabile da 0 a 11 s): 1 s
- Campo di ricezione con Kodak Gray Card, lato grigio, 8 x 10", formato orizzontale (regolabile da 7 a 20cm): 13cm
- Tipo di protezione
  - Rubinetto: IP 59K
  - Powerbox: IP 44

Disinfezione termica consentita.

La capacità batteria non è rilevabile.

Per mantenere l'indice di rumorosità a pressioni statiche superiori a 0,5 MPa è necessario installare un riduttore di pressione.



**Installazione**, vedere risolto di copertina II.

**Prima e dopo l'installazione, effettuare un lavaggio a fondo del sistema di tubazioni** (osservare le norme EN 806).

**Aprire l'entrata dell'acqua fredda e calda e controllare la tenuta dei raccordi.**

### Prima messa in esercizio

Dopo la creazione dei collegamenti a spina, il rubinetto si trova per 3 minuti nella modalità Funzione di regolazione. Dopo che sono trascorsi 3 minuti, il rubinetto è pronto per l'utilizzo e può essere avviata l'erogazione continua.

Avviare l'erogazione continua per caricare l'accumulatore, vedere le informazioni tecniche 99.0438.xxx, disinfezione termica (B).

Durante l'erogazione continua, la spia di controllo deve illuminarsi nell'elettronica dell'accumulatore, vedere fig. [5].



### Utilizzo,

vedere le informazioni tecniche, 99.0438.xxx.



**Manutenzione**, vedere risolto di copertina III - IV.

- Chiudere l'entrata dell'acqua calda e fredda.
- Controllare, pulire ed eventualmente sostituire tutti i pezzi.



**Generatore e cassetta della batteria**, vedere risolto di copertina III.

Eseguire il montaggio in ordine inverso.

Avviare il flusso acqua. Durante l'erogazione continua, la spia di controllo deve lampeggiare nell'elettronica dell'accumulatore, vedere il risolto di copertina II, fig.[5].



**Elettronica dell'accumulatore e cassetta della batteria**, vedere risolto di copertina IV.

Eseguire il montaggio in ordine inverso.

Attendere 1 ora.

Avviare l'erogazione continua.

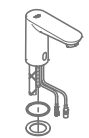


**Cassetta della batteria**, vedere risolto di copertina IV.

Eseguire il montaggio in ordine inverso.

Avviare il flusso acqua. Durante l'erogazione continua, la spia di controllo deve lampeggiare nell'elettronica dell'accumulatore, vedere il risolto di copertina II, fig.[5].

La batteria deve essere sostituita dopo un massimo di 10 anni dalla prima messa in esercizio del rubinetto.



### Pezzi di ricambio

vedere il risolto di copertina I (\* = accessori speciali).

### Manutenzione ordinaria

Le avvertenze relative alla manutenzione ordinaria del presente rubinetto sono riportate nelle istruzioni per la cura del prodotto accluse.

**Guasto / Causa / Rimedio**

<b>Guasto</b>	<b>Causa</b>	<b>Rimedio</b>
<b>Mancato scorrimento dell'acqua</b>	<ul style="list-style-type: none"> <li>• Filtro della valvola elettromagnetica ostruito</li> <li>• Valvola elettromagnetica difettosa</li> <li>• Connettore a innesto senza contatto</li> <li>• Generatore guasto</li> <li>• Elettronica dell'accumulatore guasta</li> <li>• Batteria (alimentazione di emergenza) quasi scarica</li> </ul>	<ul style="list-style-type: none"> <li>- Pulire il filtro</li> <li>- Sostituire la valvola elettromagnetica</li> <li>- Controllare i 4 collegamenti a spina</li> <li>- Sostituire il generatore</li> <li>- Sostituire l'elettronica dell'accumulatore</li> <li>- Sostituire la cassetta della batteria</li> </ul>
<b>La spia di controllo nel sistema di sensori lampeggia</b>	<ul style="list-style-type: none"> <li>• Generatore guasto e batteria quasi vuota (rubinetto alimentato dal sistema di emergenza)</li> <li>• Elettronica dell'accumulatore guasta e batteria quasi vuota (rubinetto alimentato dal sistema di emergenza)</li> </ul>	<ul style="list-style-type: none"> <li>- Sostituire il generatore e la cassetta della batteria</li> <li>- Sostituire la cassetta della batteria e l'elettronica dell'accumulatore</li> </ul>
<b>Durante l'erogazione continua, la spia di controllo non si illumina nell'elettronica dell'accumulatore</b>	<ul style="list-style-type: none"> <li>• Connettore a innesto senza contatto</li> <li>• Generatore guasto</li> </ul>	<ul style="list-style-type: none"> <li>- Controllare il collegamento a spina tra il generatore e l'elettronica dell'accumulatore</li> <li>- Sostituire il generatore e la cassetta della batteria</li> </ul>
<b>Durante l'erogazione continua, la spia di controllo lampeggia nell'elettronica dell'accumulatore</b>	<ul style="list-style-type: none"> <li>• Elettronica dell'accumulatore guasta</li> </ul>	<ul style="list-style-type: none"> <li>- Sostituire la cassetta della batteria e l'elettronica dell'accumulatore</li> </ul>
<b>Scorrimento non voluto dell'acqua</b>	<ul style="list-style-type: none"> <li>• Regolazione troppo ampia della zona di rilevamento dei sensori rispetto alle condizioni locali</li> <li>• Erogazione automatica attiva</li> <li>• Valvola elettromagnetica difettosa</li> </ul>	<ul style="list-style-type: none"> <li>- Ridurre la portata con il telecomando (accessorio speciale, n. di ordine: 36 407)</li> <li>- Attendere 1-10 minuti o disattivare l'erogazione automatica, vedere tabella programmi</li> <li>- Sostituire la valvola elettromagnetica</li> </ul>
<b>Flusso d'acqua troppo scarso</b>	<ul style="list-style-type: none"> <li>• Mousseur sporco</li> <li>• Filtro della valvola elettromagnetica sporco</li> <li>• Filtro sporco nei flessibili di raccordo</li> </ul>	<ul style="list-style-type: none"> <li>- Pulire o sostituire il mousseur</li> <li>- Pulire il filtro</li> <li>- Pulire o sostituire i filtri</li> </ul>



### Informatie m.b.t. de veiligheid

- De installatie mag alleen in een vorstbestendige ruimte plaatsvinden.
- De generator mag niet met perslucht worden gereinigd.

Gebruik **uitsluitend originele reserveonderdelen en accessoires**. Door het gebruik van andere onderdelen vervallen de garantie en het CE-keurmerk en kunnen verwondingen optreden.

### Functie

De energie die door het stromend water wordt opgewekt wordt door de Powerbox omgezet in elektrische energie en daarna opgeslagen. Vanaf 6 tappingsen per dag gedurende 10 s is de kraan wat energie betreft zelfverzorgend.

### Technische gegevens

- Elektrische opslag ontworpen voor wat energie betreft zelfverzorgend bedrijf:
 

- bedrijfstijd na 10 s tappen	4 h
- bedrijfstijd na 260 s tappen	100 h
- Noodstroomvoorziening: 6V-lithiumbatterij type CR-P2
- Automatische veiligheidsuitschakeling: 60 sec. (6 - 420 sec. instelbaar)
- Nalooptijd (0 - 19 sec. instelbaar): 1 sec.
- Detectiebereik met Kodak Gray Card, grijze kant, 8 x 10", dwarsformaat (7 - 20cm instelbaar): 13cm
- Beschermingsklasse
 

- kraan:	IP 59K
- Powerbox:	IP 44

Thermische desinfectie is mogelijk.

De restcapaciteit van de batterij is niet opvraagbaar.

Bij statische drukken boven 0,5 MPa dient een druk-reduceerventiel te worden ingebouwd.



**Installatie**, zie uitvouwbaar blad II.

**Leidingen vóór en na het installeren grondig spoelen** (EN 806 in acht nemen)!

**Open de koud- en warmwatertoevoer en controleer de aansluitingen op eventuele lekkages.**

### Ingebruikname

Na het verbinden van de stekeraansluitingen komt de kraan gedurende 3 minuten in de instelmodus. Na 3 minuten is de kraan klaar voor gebruik, en kan continubedrijf worden gestart.

Starten van continubedrijf om de elektrische opslag op te laden, zie de technische productinformatie 99.0438.xxx, thermische desinfectie (B).

Gedurende het continubedrijf moet het controlelampje van de opslagelektronica branden, zie uitvouwbaar blad II, afb. [5].



### Bediening,

zie de technische productinformatie, 99.0438.xxx.



### Onderhoud

, zie uitvouwbaar blad III - IV.

- Sluit de koud- en warmwatertoevoer af.
- Controleer, reinig en vervang eventueel alle onderdelen.



### Generator en batterijbehuizing

, zie uitvouwbaar blad III.

Montage in omgekeerde volgorde.

Start met tappen. Tijdens het tappen moet het controlelampje van de opslagelektronica branden, zie uitvouwbaar blad II, afb. [5].



### Opslagelektronica en batterijbehuizing

, zie uitvouwbaar blad IV.

Montage in omgekeerde volgorde.

Wacht 1 uur.

Start het continubedrijf.



### Batterijbehuizing

, zie uitvouwbaar blad IV.

Montage in omgekeerde volgorde.

Start met tappen. Tijdens het tappen moet het controlelampje van de opslagelektronica branden, zie uitvouwbaar blad II, afb. [6].

De batterijbehuizing moet uiterlijk 10 jaar na inbedrijfstelling van de kraan worden vervangen.



### Reserveonderdelen

zie uitvouwbaar blad I (\* = speciaal toebehoren).

### Reiniging

De aanwijzingen voor de reiniging van deze kraan vindt u in het bijgaande onderhoudsvoorschrift.

### Storing/Oorzaak/Oplossing

Storing	Oorzaak	Oplossing
<b>Water stroomt niet</b>	<ul style="list-style-type: none"> <li>• Zeef in magneetventiel verstopt</li> <li>• Magneetventiel defect</li> <li>• Stekkeraansluiting heeft geen contact</li> <li>• Generator defect</li> <li>• Opslagelektronica defect</li> <li>• Batterij (noodstroomvoorziening) is leeg</li> </ul>	<ul style="list-style-type: none"> <li>- Zeef reinigen</li> <li>- Magneetventiel vervangen</li> <li>- 4 stekkeransluitingen controleren</li> <li>- Generator vervangen</li> <li>- Opslagelektronica vervangen</li> <li>- Batterijbehuizing vervangen</li> </ul>
<b>Het controlelampje van de sensoren knippert</b>	<ul style="list-style-type: none"> <li>• De generator is defect en de batterij is bijna leeg (de kraan wordt met de noodstroomvoorziening gevoed)</li> <li>• De opslagelektronica is defect en de batterij is bijna leeg (de kraan wordt met de noodstroomvoorziening gevoed)</li> </ul>	<ul style="list-style-type: none"> <li>- Generator en batterijbehuizing vervangen</li> <li>- Opslagelektronica en batterijbehuizing vervangen</li> </ul>
<b>Het controlelampje van de opslagelektronica brandt niet tijdens tappen</b>	<ul style="list-style-type: none"> <li>• Stekkeraansluiting heeft geen contact</li> <li>• Generator defect</li> </ul>	<ul style="list-style-type: none"> <li>- Stekkeraansluiting tussen generator en opslagelektronica controleren</li> <li>- Generator en batterijbehuizing vervangen</li> </ul>
<b>Het controlelampje van de opslagelektronica knippert tijdens tappen</b>	<ul style="list-style-type: none"> <li>• Opslagelektronica defect</li> </ul>	<ul style="list-style-type: none"> <li>- Opslagelektronica en batterijbehuizing vervangen</li> </ul>
<b>Water stroomt ongewenst</b>	<ul style="list-style-type: none"> <li>• Detectiebereik van de sensoren te groot ingesteld voor plaatselijke omstandigheden</li> <li>• Automatische spoeling actief</li> <li>• Magneetventiel defect</li> </ul>	<ul style="list-style-type: none"> <li>- Bereik met afstandsbediening (speciale accessoires, bestelnr.: 36 407) verkleinen</li> <li>- 1-10 minuten wachten of automatische spoeling deactiveren, zie programmatabel</li> <li>- Magneetventiel vervangen</li> </ul>
<b>Te weinig water</b>	<ul style="list-style-type: none"> <li>• Mousseur vervuild</li> <li>• Zeef in magneetventiel vervuild</li> <li>• Zeven in aansluitslangen vervuild</li> </ul>	<ul style="list-style-type: none"> <li>- Mousseur reinigen of vervangen</li> <li>- Zeef reinigen</li> <li>- Zeven reinigen of vervangen</li> </ul>

## S

### Säkerhetsinformation

- Installationen får bara utföras i frostfria utrymmen.
- Generatoren får inte rengöras med tryckluft.

**Använd endast original reservdelar och tillbehör.**  
Användningen av andra delar medför att garantin samt CE-märkningen inte längre gäller och kan leda till personskador.

### Funktion

Powerboxen omvandlar energin i vattenflödet till elektrisk energi och sparar denna. Armaturen kan användas självförsörjande redan från 6 vattenflöden under 10 s per dag.

### Tekniska data

- Elektrisk tank konstruerad för självförsörjande energidrift:
  - Drifttid efter 10 s vattenflöde 4 h
  - Drifttid efter 260 s vattenflöde 100 h
- Nödförsörjning: 6V-litiumbatteri typ CR-P2
- Automatisk säkerhetsfrånkoppling: 60 sek (justerbar 6-420 sek)
- Efterriningsstid (justerbar 0-19 sek): 1 sek
- Mottagningsområde med Kodak Gray Card, grå sida, 8 x 10", tvärformat (justerbar 7-20cm): 13cm
- Skyddsklass
  - Blandare: IP 59K
  - Powerbox: IP 44

Termisk desinfektion kan användas.

Batteriets restkapacitet kan inte kontrolleras.

En reduceringsventil ska installeras om vilotrycket överstiger 0,5 MPa.

**Installation**, se utvikningssida II.



**Spola noggrant igenom rörledningarna före och efter installationen** (observera EN 806)!

**Öppna kallvatten- och varmvattentillförseln och kontrollera att anslutningarna är täta.**

### Idrifttagning

Armaturen står i inställningsläge i 3 minuter när kontaktanslutningarna har anslutits. Armaturen är klar att använda efter de 3 minuterna och ett permanent utflöde kan startas.

Starta permanent utflöde för att ladda tanken, se den tekniska produktinformationen 99.0438.xxx, termisk desinfektion (B). Lampan i tankelektroniken måste lysa vid permanent utflöde, se utvikningssida II, fig. [5].

### Betjäning

se den tekniska produktinformationen, 99.0438.xxx.

**Underhåll**, se utvikningssida III - IV.

- Stäng av kallvatten- och varmvattentillförseln.
- Kontrollera och rengör alla delar, byt vid behov.

**Generator och batterilåda**, se utvikningssida III.

Monteringen sker i omvänd ordningsföljd.  
Starta vattenflödet. Kontrolllampan i tankelektroniken måste lysa när vattnet rinner, se utvikningssida II, fig. [5].

**Tankelektronik och batterilåda**, se utvikningssida IV.

Monteringen sker i omvänd ordningsföljd.  
Vänta i 1 timme.  
Starta permanent utflöde.

**Batterilåda**, se utvikningssida IV.

Monteringen sker i omvänd ordningsföljd.  
Starta vattenflödet. Kontrolllampan i tankelektroniken måste lysa när vattnet rinner, se utvikningssida II, fig. [5].  
Batterilådan ska bytas ut senast 10 år efter idrifttagningen av blandaren.

### Reservdelar

se utvikningssida I (\* = extra tillbehör).

### Skötsel

Skösetips för denna blandare finns i den bifogade skötselansvisningen.



**Störning / Orsak / Åtgärd**

<b>Störning</b>	<b>Orsak</b>	<b>Åtgärd</b>
<b>Vattnet rinner inte ut</b>	<ul style="list-style-type: none"> <li>• Silen i magnetventilen igentäppt</li> <li>• Magnetventilen defekt</li> <li>• Stickförbindning utan kontakt</li> <li>• Generator defekt</li> <li>• Tankelektronik defekt</li> <li>• Batteriet (nödförsörjning) tomt</li> </ul>	<ul style="list-style-type: none"> <li>- Rengör silen</li> <li>- Byt ut magnetventilen</li> <li>- Kontrollera 4 kontaktanslutningar</li> <li>- Byt generator</li> <li>- Byt tankelektronik</li> <li>- Byt batterilåda</li> </ul>
<b>Kontrolllampan i sensorerna blinkar</b>	<ul style="list-style-type: none"> <li>• Generator defekt och batteriet nästan tomt (armaturen nödförsörjs)</li> <li>• Tankelektronik defekt och batteriet nästan tomt (armaturen nödförsörjs)</li> </ul>	<ul style="list-style-type: none"> <li>- Byt generator och batterilåda</li> <li>- Byt tankelektronik och batterilåda</li> </ul>
<b>Lampan i tankelektroniken måste lysa vid vattenflöde</b>	<ul style="list-style-type: none"> <li>• Stickförbindning utan kontakt</li> <li>• Generator defekt</li> </ul>	<ul style="list-style-type: none"> <li>- Kontrollera kontaktanslutningen mellan generator och tankelektronik</li> <li>- Byt generator och batterilåda</li> </ul>
<b>Lampan i tankelektroniken blinkar vid vattenflöde</b>	<ul style="list-style-type: none"> <li>• Tankelektronik defekt</li> </ul>	<ul style="list-style-type: none"> <li>- Byt tankelektronik och batterilåda</li> </ul>
<b>Vattnet rinner vid fel tidpunkt</b>	<ul style="list-style-type: none"> <li>• Sensorernas mottagningsområde inställt för stort för denna omgivning</li> <li>• Automatisk spolning aktiv</li> <li>• Magnetventilen defekt</li> </ul>	<ul style="list-style-type: none"> <li>- Reducera räckvidden med fjärrkontrollen (extra tillbehör, best.-nr: 36 407)</li> <li>- Vänta i 1-10 minuter eller inaktivera den automatisk spolningen, se programtabell</li> <li>- Byt ut magnetventilen</li> </ul>
<b>Vattenmängd för liten</b>	<ul style="list-style-type: none"> <li>• Mousseuren nedsmutsad</li> <li>• Silen i magnetventilen förorenad</li> <li>• Silar i anslutnings slangarna nedsmutsade</li> </ul>	<ul style="list-style-type: none"> <li>- Rengör eller byt mousseur</li> <li>- Rengör silen</li> <li>- Rengör eller byt silar</li> </ul>



## Sikkerhedsoplysninger

- Installationen må kun foretages i frostsikre rum.
- Generatoren må ikke renses med trykluft.

Anvend **kun originale reserve- og tilbehørsdele**. Anvendes der andre dele, er garantien og CE-mærkningen ikke længere gældende. Det kan desuden medføre tilskadekomst.

## Funktion

Powerbox omdanner den energi, der genereres, når vandet løber ud, til elektrisk energi, som lagres. Når vandet løber mindst 6 gange a 10 s dagligt, kan armaturet anvendes uden tilførsel af strøm.

## Tekniske data

- El-lager beregnet til 0-energidrift:
  - Driftstid efter 10 s vandstrøm 4 t
  - Driftstid efter 260 s vandstrøm 100 t
- Nødstrømsforsyning: 6 V litiumbatteri type CR-P2
- Automatisk sikkerhedsstop: 60 s  
(Kan indstilles mellem 6 - 420 s)
- Efterløbstid (Kan indstilles mellem 0 - 19 s): 1 s
- Dækningsområde med Kodak Gray Card, grå Side, 8 x 10", tværfomat  
(Kan indstilles mellem 7 - 20cm): 13cm
- Beskyttelsesklasse
  - Armatur: IP 59K
  - Powerbox: IP 44

Termisk desinficering mulig.

Der kan ikke forespørges om batteriets resterende kapacitet.

Ved hviletryk over 0,5 MPa skal der monteres en reduktionsventil.



**Installation**, se foldeside II.

**Skyl rørledningssystemet grundigt før og efter installationen** (overhold EN 806)!

**Åbn for koldt- og varmtvandstilførslen og kontrollér, om tilslutningerne er tætte.**

## Første ibrugtagning

Efter etablering af stikforbindelserne vil armaturet være i indstillingsmodus i 3 minutter. Når de 3 minutter er gået, er armaturet driftsklart, og den konstante vandstrøm kan startes.

Start den konstante vandstrøm for at fylde tanken, se tekniske produktinformation 99.0438.xxx, termisk desinficering (B). Under den konstante vandstrøm skal kontrollampen i tankens elektronik lyse, se foldeside II, ill. [5].



## Betjening,

se tekniske produktinformation, 99.0438.xxx.



**Vedligeholdelse**, se foldeside III - IV.

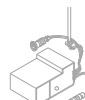
- Luk for koldt- og varmtvandstilførslen.
- Kontroller alle dele, rens dem, udskift dem evt.



**Generator og batterikasse**, se foldeside III.

Monteres i omvendt rækkefølge.

Start vandstrøm. Under den konstante vandstrøm skal kontrollampen i tankens elektronik lyse, se foldeside II, ill. [5].



**Tankelektronik og batterikasse**, se foldeside IV.

Monteres i omvendt rækkefølge.

Vent 1 time.

Start den konstante vandstrøm.



**Batterikasse**, se foldeside IV.

Monteres i omvendt rækkefølge.

Start vandstrøm. Under den konstante vandstrøm skal kontrollampen i tankens elektronik lyse, se foldeside II, ill. [6].

Batterikassen skal udskiftes senest 10 år efter ibrugtagning af armaturet.



## Reserve dele

se foldeside I (\* = specialtilbehør).

## Pleje

Anvisningerne vedrørende pleje af dette armatur er anført i den vedlagte vedligeholdelsesvejledning.

### Fejl/Årsag/Afhjælpning

Fejl	Årsag	Afhjælpning
<b>Vandet strømmer ikke</b>	<ul style="list-style-type: none"> <li>• Sien i magnetventilen er tilstoppet</li> <li>• Magnetventilen er defekt</li> <li>• Stikforbindelsen har ikke kontakt</li> <li>• Generatoren er defekt</li> <li>• Tankelektronikken er defekt</li> <li>• Batteriet (nødstrømsforsyningen) er næsten tomt</li> </ul>	<ul style="list-style-type: none"> <li>- Rens sien</li> <li>- Udskift magnetventilen</li> <li>- Kontroller stikforbindelserne</li> <li>- Udskift generatoren</li> <li>- Udskift tankelektronikken</li> <li>- Udskift batterikassen</li> </ul>
<b>Kontrollampen i følermekanismen blinker</b>	<ul style="list-style-type: none"> <li>• Generatoren er defekt, og batteriet næsten tomt (armaturet får strøm fra nødstrømsforsyningen)</li> <li>• Tankelektronikken er defekt, og batteriet næsten tomt (armaturet får strøm fra nødstrømsforsyningen)</li> </ul>	<ul style="list-style-type: none"> <li>- Udskift Generator og batterikasse</li> <li>- Udskift tankeelektronik og batterikasse</li> </ul>
<b>Under den konstante vandstrøm skal kontrollampen i tankens elektronik lyse.</b>	<ul style="list-style-type: none"> <li>• Stikforbindelsen har ikke kontakt</li> <li>• Generatoren er defekt</li> </ul>	<ul style="list-style-type: none"> <li>- Kontroller stikforbindelsen mellem generator og tankeelektronik</li> <li>- Udskift Generator og batterikasse</li> </ul>
<b>Kontrollampen i tankens elektronik lyser, når vandet løber.</b>	<ul style="list-style-type: none"> <li>• Tankeelektronikken er defekt</li> </ul>	<ul style="list-style-type: none"> <li>- Udskift tankeelektronik og batterikasse</li> </ul>
<b>Vandet løber utilsigtet</b>	<ul style="list-style-type: none"> <li>• Følermekanismens registreringsområde er indstillet for stort til de givne forhold</li> <li>• Automatisk skylning aktiv</li> <li>• Magnetventilen er defekt</li> </ul>	<ul style="list-style-type: none"> <li>- Nedsæt rækkevidden med fjernbetjeningen (specialtilbehør, bestillingsnr.: 36 407)</li> <li>- Vent 1-10 minutter, eller deaktiver automatisk skylning, se programoversigten.</li> <li>- Udskift magnetventilen</li> </ul>
<b>Vandmængden er for lille</b>	<ul style="list-style-type: none"> <li>• Mousseuren er snavset</li> <li>• Sien i magnetventilen er snavset</li> <li>• Si i tilslutningsslanger er snavset</li> </ul>	<ul style="list-style-type: none"> <li>- Udskift eller rens mousseuren</li> <li>- Rens sien</li> <li>- Rens eller udskift sien</li> </ul>

## N

### Sikkerhetsinformasjon

- Må bare installeres i frostsikre rom.
- Generatoren må ikke rengjøres med trykkluft.

**Bruk kun originale reservedeler og tilbehør.** Bruk av andre deler medfører at garantien opphører og CE-merket blir ugyldig, og kan føre til personskader.

### Funksjon

Vannstrømmen omformes til elektrisk energi og energien lagres i Powerbox. Fra 6 vannkurser hvor det tappes 10 s om dagen kan armaturen drives energiuavhengig.

### Tekniske data

- Elektrisk lagring dimensjonert for energiuavhengig bruk:
  - bruk etter 10 s vannstrøm 4 h
  - bruk etter 260 s vannstrøm 100 h
- Nødstrømsforsyning: 6 V litiumbatteri type CR-P2
- Automatisk sikkerhetsutkobling: 60 s (6 - 420 s kan stilles inn)
- Etterløpstid (0 - 19 s innstillbar) 1 s
- Registreringsområde med Kodak Grey Card, grå Side, 8 x 10", tverrformat (7 - 20cm innstillbar): 13cm
- Kapslingsgrad
  - Armatur: IP 59K
  - Powerbox: IP 44

Termisk desinfeksjon mulig.

Restkapasitet for batteri kan ikke leses av.

For å overholde støyverdiene monteres en reduksjonsventil ved statisk trykk over 0,5 MPa. Unngå store trykkforskjeller.



**Installering**, se utbrettside II.

**Spyl rørledningssystemet grundig før og etter installasjon** (følg EN 806)!

**Åpne kaldt- og varmtvannstilførselen, og kontroller at koblingene er tette.**

### Første igangkjøring

Etter at den er plugget inn, står armaturen i innstillingsmodus i 3 minutter. Etter at de 3 minuttene er utløpt er armaturen driftsklar og konstant drift kan starte.

Start konstant drift for å lade minnet, se teknisk produktinformasjon 99.0438.xxx, termisk desinfeksjon (B). Kontrollampen i elektronikken skal lyse ved konstant vannstrøm, se utbrettside II, bilde [5].



### Betjening,

se teknisk produktinformasjon, 99.0438.xxx.



**Vedlikehold**, se utbrettside III - IV.

- Steng kaldt- og varmtvannstilførselen.
- Kontroller alle delene, rengjør og skift eventuelt ut.



**Generator og batteri**, se utbrettside III.

Montering skjer i motsatt rekkefølge.

Sett på vannstrømmen. Kontrollampen i elektronikken skal lyse når det strømmer vann, se utbrettside II, bilde [5].



**Elektronikk og batteri**, se utbrettside IV.

Montering skjer i motsatt rekkefølge.

Vent i 1 time.

Start konstant drift.



**Batteri**, se utbrettside IV.

Montering skjer i motsatt rekkefølge.

Sett på vannstrømmen. Kontrollampen i elektronikken skal lyse når det strømmer vann, se utbrettside II, bilde [5].

Batteriet må skiftes ut senest 10 år etter at armaturen tas i bruk.



### Reservedeler

se utbrettside I (\* = ekstra tilbehør).

### Pleie

Informasjon om pleie av denne armaturen finnes i vedlagte pleieveiledning.

### Feil/årsak/tiltak

Feil	Årsak	Løsning
<b>Vannet renner ikke</b>	<ul style="list-style-type: none"> <li>• Silen i magnetventilen er tett</li> <li>• Magnetventilen er defekt</li> <li>• Ingen kontakt på støpsel forbindelsen</li> <li>• Deksel tetning defekt</li> <li>• Elektronikken defekt</li> <li>• Batteri (nødstrømsforsyning) tomt</li> </ul>	<ul style="list-style-type: none"> <li>- Rengjør silen</li> <li>- Skift ut magnetventilen</li> <li>- Kontroller de fire stikkontaktene</li> <li>- Bytt generatoren</li> <li>- Bytt elektronikken</li> <li>- Bytt batteri</li> </ul>
<b>Kontrolllyset i sensorikken blinker</b>	<ul style="list-style-type: none"> <li>• Generator defekt og batteriet nesten tomt (armaturen får nødstrøm)</li> <li>• Elektronikken defekt og batteriet nesten tomt (armaturen får nødstrøm)</li> </ul>	<ul style="list-style-type: none"> <li>- Bytt generator og batteri</li> <li>- Bytt elektronikk og batteri</li> </ul>
<b>Kontrollampen i elektronikken lyser ikke ved vannstrøm</b>	<ul style="list-style-type: none"> <li>• Ingen kontakt på støpsel forbindelsen</li> <li>• Deksel tetning defekt</li> </ul>	<ul style="list-style-type: none"> <li>- Kontroller stikkontakten mellom generatoren og elektronikken</li> <li>- Bytt generator og batteri</li> </ul>
<b>Kontrollampen i elektronikken blinker ved vannstrøm</b>	<ul style="list-style-type: none"> <li>• Elektronikken defekt</li> </ul>	<ul style="list-style-type: none"> <li>- Bytt elektronikk og batteri</li> </ul>
<b>Vannet renner utilsiktet</b>	<ul style="list-style-type: none"> <li>• Det innstilte registreringsområdet for sensorenheten er for stort for de lokale forholdene</li> <li>• Automatisk spyling er aktiv</li> <li>• Magnetventilen er defekt</li> </ul>	<ul style="list-style-type: none"> <li>- Reduser rekkevidden med fjernkontrollen (ekstra tilbehør, best. nr.: 36 407)</li> <li>- Vent 1-10 minutter eller deaktiver den automatiske spylingen, se programtabellen</li> <li>- Skift ut magnetventilen</li> </ul>
<b>For liten vannmengde</b>	<ul style="list-style-type: none"> <li>• Skitten mousseur</li> <li>• Silen i magnetventilen er skitten</li> <li>• Skitten sil i forbindelsesslangene</li> </ul>	<ul style="list-style-type: none"> <li>- Skift ut eller rengjør mousseuren</li> <li>- Rengjør silen</li> <li>- Skift ut eller rengjør silene</li> </ul>



## Turvallisuusohjeet

- Asennuksen saa tehdä vain pakkaselta suojatuissa tiloissa.
- Laturia ei saa puhdistaa paineilmalla.

Käytä **vain alkuperäisiä varaosia ja lisätarvikkeita**. Muiden osien käyttö johtaa takuun ja CE-tunnusmerkinnän raukeamiseen ja voi aiheuttaa onnettomuuksia.

## Toiminta

Powerbox muuntaa veden virtauksen tuottaman energian sähköenergiaksi ja varaa sen. Hanaa voidaan käyttää energiaomavaraisesti, jos vesi virtaa vähintään 6 kertaa päivässä 10 sekunnin pituisen ajan.

## Tekniset tiedot

- Energiaomavaraiseen käyttöön suunniteltu sähköinen varaaja:
  - käyttöaika 10 s pituisen veden virtauksen jälkeen 4 h
  - käyttöaika 260 s pituisen veden virtauksen jälkeen 100 h
- Häätavirtalähde: 6V-litiumparisto tyyppi CR-P2
- Automaattinen turvakatkaisu: 60 s (6 - 420 s säädettävä)
- Jälkivirtausaika (0 - 19 s säädettävä): 1 s
- Tunnistusalue Kodak Gray Cardin kanssa, harmaa Sivu, 8 x 10", poikittaiskoko (7 - 20cm säädettävä): 13cm
- Kotelointiluokka
  - hana: IP 59K
  - Powerbox: IP 44

Terminen desinfiointi mahdollinen.

Pariston jäljellä olevaa kapasiteettia ei voida kysyä.

Jotta sallittuja meluarvoja ei ylitetä, on laitteeseen asennettava paineenalennusventtiili lepopaineen ylittäessä 0,5 MPa.



**Installation**, katso kääntöpuolen sivu II.

**Huuhtelee putkistot huolellisesti ennen ja jälkeen asennuksen** (EN 806 huomioitava)!

**Avaa kylmän ja lämpimän veden tulo ja tarkasta liitännöiden tiiviys.**

## Ensimmäinen käyttöönotto

Pistoliitosten kytkemisen jälkeen hana on 3 minuuttia säätötilassa. 3 minuutin kuluttua hana on käyttövalmis ja jatkuva virtaus voidaan käynnistää.

Käynnistä jatkuva virtaus varaajan varaamiseksi, ks. tekninen tuotetiedote 99.0438.xxx, termien desinfiointi (B). Merkkivalon täytyy jatkuvan virtauksen aikana palaa varaajan elektroniikassa, katso kääntöpuolen sivu II, kuva [5].



## Käyttö,

ks. tekninen tuotetiedote, 99.0438.xxx.



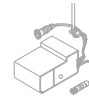
**Huolto**, katso kääntöpuolen sivu III - IV.

- Sulje kylmän ja lämpimän veden tulo hanalle.
- Tarkasta, puhdista ja tarvittaessa vaihda kaikki osat.



**Laturi ja paristokotelo**, katso kääntöpuolen sivu III.

Osat asennetaan päinvastaisessa järjestyksessä. Käynnistä veden virtaus. Varaajan elektroniikassa olevan merkkivalon täytyy veden virtauksen aikana palaa, ks. kääntöpuolen sivu II, kuva [5].



**Varaajan elektroniikka ja paristokotelo**, katso kääntöpuolen sivu IV.

Osat asennetaan päinvastaisessa järjestyksessä. Odota 1 tunti. Käynnistä jatkuva virtaus.



**Paristokotelo**, katso kääntöpuolen sivu IV.

Osat asennetaan päinvastaisessa järjestyksessä. Käynnistä veden virtaus. Varaajan elektroniikassa olevan merkkivalon täytyy veden virtauksen aikana palaa, ks. kääntöpuolen sivu II, kuva [5].

Paristokotelo on vaihdettava viimeistään 10 vuoden kuluttua hanan käyttöönotosta.



## Varaosat

Katso kääntöpuolen sivu I (\* = lisätarvike).

## Hoito

Tämän laitteen hoitoa koskevat ohjeet on annettu mukana olevassa hoito-oppaassa.

### Häiriö/syy/korjaus

Häiriö	Syy	Korjaus
<b>Vesi ei virtaa</b>	<ul style="list-style-type: none"> <li>• Magneettiventtiilin siivilä tukossa</li> <li>• Magneettiventtiili viallinen</li> <li>• Pistoliittimen kosketushäiriö</li> <li>• Laturi viallinen</li> <li>• Varaajan elektronikka viallinen</li> <li>• Paristo (häätavirtalähde) tyhjä</li> </ul>	<ul style="list-style-type: none"> <li>- Puhdista siivilä</li> <li>- Vaihda magneettiventtiili</li> <li>- Tarkista 4 pistoliitosta</li> <li>- Vaihda laturi</li> <li>- Vaihda varaajan elektronikka</li> <li>- Vaihda paristokotelo</li> </ul>
<b>Tunnistinlaitteiston merkkivalo vilkkuu</b>	<ul style="list-style-type: none"> <li>• Laturi viallinen ja paristo lähes tyhjä (hana toimii häätavirtalähteellä)</li> <li>• Varaajan elektronikka viallinen ja paristo lähes tyhjä (hana toimii häätavirtalähteellä)</li> </ul>	<ul style="list-style-type: none"> <li>- Vaihda laturi ja paristokotelo</li> <li>- Vaihda varaajan elektronikka ja paristokotelo</li> </ul>
<b>Varaajan elektronikkassa oleva merkkivalo ei pala veden virtauksen aikana</b>	<ul style="list-style-type: none"> <li>• Pistoliittimen kosketushäiriö</li> <li>• Laturi viallinen</li> </ul>	<ul style="list-style-type: none"> <li>- Tarkista laturin ja varaajan elektronikan välinen pistoliitos</li> <li>- Vaihda laturi ja paristokotelo</li> </ul>
<b>Varaajan elektronikkassa oleva merkkivalo vilkkuu veden virtauksen aikana</b>	<ul style="list-style-type: none"> <li>• Varaajan elektronikka viallinen</li> </ul>	<ul style="list-style-type: none"> <li>- Vaihda varaajan elektronikka ja paristokotelo</li> </ul>
<b>Vesi virtaa itsestään</b>	<ul style="list-style-type: none"> <li>• Tunnistinlaitteiston tunnistusalue säädetty liian suureksi paikallisiin olosuhteisiin nähden</li> <li>• Automaattinen huuhtelu aktivoitu</li> <li>• Magneettiventtiili viallinen</li> </ul>	<ul style="list-style-type: none"> <li>- Vähennä toimintaetäisyyttä kauko-ohjaimella (lisätarvike, tilausnumero: 36 407)</li> <li>- Odota 1–10 minuuttia tai deaktivoi automaattinen huuhtelu, ks. ohjelmataulukko</li> <li>- Vaihda magneettiventtiili</li> </ul>
<b>Vesimäärä liian vähäinen</b>	<ul style="list-style-type: none"> <li>• Likainen poresuutin</li> <li>• Magneettiventtiilissä oleva siivilä likaantunut</li> <li>• Liitäntäletkujen siivilä likaantunut</li> </ul>	<ul style="list-style-type: none"> <li>- Puhdista tai vaihda poresuutin</li> <li>- Puhdista siivilä</li> <li>- Puhdista tai vaihda siivilät</li> </ul>



### Informacje dotyczące bezpieczeństwa

- Montaż można wykonać tylko w pomieszczeniach zabezpieczonych przed mrozem.
- Generatorsa nie wolno czyścić sprężonym powietrzem.

Należy używać **wyłącznie oryginalnych części zamiennych i akcesoriów**. Korzystanie z innych części spowoduje utratę gwarancji oraz oznaczenia CE i może doprowadzić do obrażeń ciała.

### Funkcja

Skrzynka zasilająca zamienia energię powstającą podczas przepływu wody na energię elektryczną i magazynuje ją. Przy 6 poborach wody w ciągu dnia po 10 s każdy armatura jest samowystarczalna energetycznie.

### Dane techniczne

- Akumulator elektryczny zaprojektowany do pracy samowystarczalnej energetycznie:
  - czas pracy po przepływie wody trwającym 10 s 4 h
  - czas pracy po przepływie wody trwającym 260 s 100 h
- Zasilanie awaryjne: bateria litowa 6 V typu CR-P2
- Automatyczny wyłącznik zabezpieczający: 60s (możliwość ustawienia 6 - 420 s)
- Nastawianie czasu wypływu wody (0 - 19 s): 1 s
- Obszar detekcji według Kodak Gray Card, szara strona, 8 x 10", orientacja pozioma (7 - 20cm): 13cm
- Stopień ochrony
  - armatura: IP 59K
  - skrzynka zasilająca: IP 44

Możliwa dezynfekcja termiczna.

Nie ma możliwości sprawdzenia pojemności baterii.

Jeżeli ciśnienie statyczne przekracza 0,5 MPa, należy zamontować reduktor ciśnienia.



**Instalacja**, zob. str. rozkładana II.

**Przed instalacją i po niej dokładnie przepłukać przewody rurowe** (przestrzegać EN 806)!

**Odkręcić zawory doprowadzenia zimnej i ciepłej wody oraz sprawdzić szczelność połączeń.**

### Pierwsze uruchomienie

Po złączeniu połączeń wtykowych armatura przez 3 minuty znajduje się w trybie nastawczym. Po upływie 3 minut armatura jest gotowa do pracy i można uruchomić wypływ ciągły.

Uruchomienie wypływu ciągłego w celu naładowania akumulatora, zob. informacja techniczna 99.0438.xxx, dezynfekcja termiczna (B).

Podczas wypływu ciągłego lampka kontrolna w elektronice akumulatora powinna się świecić, zob. str. rozkładana II, rys. [5].



### Obsługa,

zob. informacja techniczna, 99.0438.xxx.



### Konserwacja

, zob. str. rozkładana III - IV.

- Zamknąć doprowadzanie wody zimnej i ciepłej
- Sprawdzić wszystkie części, oczyścić i ewent. wymienić.



### Generator i skrzynka baterii

, zob. str. rozkładana III.

Montaż w odwrotnej kolejności.

Uruchomić przepływ wody. Podczas przepływu wody lampka kontrolna w elektronice akumulatora powinna się świecić, zob. strona rozkładana II, rys. [5].



### Elektronika akumulatora i skrzynka baterii

, zob. str. rozkładana IV.

Montaż w odwrotnej kolejności.

Odczekać 1 godzinę.

Uruchomić wypływ ciągły.



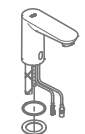
### Skrzynka baterii

, zob. str. rozkładana IV.

Montaż w odwrotnej kolejności.

Uruchomić przepływ wody. Podczas przepływu wody lampka kontrolna w elektronice akumulatora powinna się świecić, zob. strona rozkładana II, rys. [5].

Skrzynkę baterii należy wymienić najpóźniej po upływie 10 lat od rozpoczęcia eksploatacji armatury.



### Części zamienne

zob. strona rozkładana I  
(\* = wyposażenie dodatkowe).

### Pielęgnacja

Wskazówki dotyczące pielęgnacji armatury zamieszczono w załączonej instrukcji pielęgnacji.



**Usterka/przyczyna/środek zaradczy**

<b>Usterka</b>	<b>Przyczyna</b>	<b>Środki zaradcze</b>
<b>Woda nie płynie</b>	<ul style="list-style-type: none"> <li>• Zatkane sitko w zaworze elektromagnetycznym</li> <li>• Uszkodzony zawór elektromagnetyczny</li> <li>• Brak styku w złączu wtykowym</li> <li>• Uszkodzony generator</li> <li>• Uszkodzona elektronika akumulatora</li> <li>• Wyczerpana bateria (zasilanie awaryjne)</li> </ul>	<ul style="list-style-type: none"> <li>- Oczyszczyć sitko</li> <li>- Wymienić zawór elektromagnetyczny</li> <li>- Sprawdzić 4 połączenia wtykowe</li> <li>- Wymienić generator</li> <li>- Wymienić elektronikę akumulatora</li> <li>- Wymienić skrzynkę baterii</li> </ul>
<b>Lampka kontrolna w układzie czujników miga</b>	<ul style="list-style-type: none"> <li>• Generator jest uszkodzony, a bateria prawie wyczerpana (armatura jest zasilana awaryjnie)</li> <li>• Elektronika akumulatora jest uszkodzona, a bateria prawie wyczerpana (armatura jest zasilana awaryjnie)</li> </ul>	<ul style="list-style-type: none"> <li>- Wymienić generator i skrzynkę baterii</li> <li>- Wymienić elektronikę akumulatora i skrzynkę baterii</li> </ul>
<b>Podczas przepływu wody lampka kontrolna w elektronice akumulatora nie świeci się</b>	<ul style="list-style-type: none"> <li>• Brak styku w złączu wtykowym</li> <li>• Uszkodzony generator</li> </ul>	<ul style="list-style-type: none"> <li>- Sprawdzić połączenie wtykowe pomiędzy generatorem a elektroniką akumulatora</li> <li>- Wymienić generator i skrzynkę baterii</li> </ul>
<b>Podczas przepływu wody miga lampka kontrolna w elektronice akumulatora</b>	<ul style="list-style-type: none"> <li>• Uszkodzona elektronika akumulatora</li> </ul>	<ul style="list-style-type: none"> <li>- Wymienić elektronikę akumulatora i skrzynkę baterii</li> </ul>
<b>Woda płynie w sposób niezamierzony</b>	<ul style="list-style-type: none"> <li>• Obszar detekcji układu czujników w obecnym otoczeniu jest zbyt duży</li> <li>• Aktywne spłukiwanie automatyczne</li> <li>• Uszkodzony zawór elektromagnetyczny</li> </ul>	<ul style="list-style-type: none"> <li>- Zmniejszyć zasięg detekcji za pomocą pilota (akcesoria, nr kat.: 36 407).</li> <li>- Odczekać 1 – 10 minut lub wyłączyć spłukiwanie automatyczne, zob. tabela programów.</li> <li>- Wymienić zawór elektromagnetyczny</li> </ul>
<b>Zbyt mała ilość wody</b>	<ul style="list-style-type: none"> <li>• Perlator zanieczyszczony</li> <li>• Zanieczyszczone sitko w zaworze elektromagnetycznym</li> <li>• Zabrudzony filtr siatkowy w elastycznych przewodach przyłączeniowych</li> </ul>	<ul style="list-style-type: none"> <li>- Wyczyścić lub wymienić perlator</li> <li>- Oczyszczyć sitko</li> <li>- Czyszczenie lub wymiana sitek</li> </ul>

#### ملاحظات الأمان

- لا يمكن التركيب إلا في الغرف الخالية من الجليد.
- يجب ألا يتم تنظيف المحول باستخدام الهواء المضغوط.
- لا تستخدم سوى قطع الغيار والإضافات الأصلية. سيؤدي استخدام قطع غيار أخرى إلى إلغاء الضمان والرقم التعريفي لجهة التعاقد (CE)، وقد يؤدي إلى حدوث إصابات.

#### الوظيفة

يقوم Powerbox بتحويل الطاقة المنتجة من تدفق المياه إلى طاقة كهربائية ويعمل على تخزينها. فمن خلال 6 تدفقات للمياه لفترة تبلغ 10 ثوان يومياً، يمكن تشغيل الخلاط بطاقة ذاتية.

#### البيانات الفنية

- تم تصميم تخزين الطاقة الكهربائية لتشغيل بالطاقة الذاتية:
- فترة التشغيل بعد 10 ثوان من تدفق المياه: 4 ساعات
- فترة التشغيل بعد 260 ثانية من تدفق المياه: 100 ساعة
- منبع قدرة للطوارئ: بطارية ليثيوم 6 فولت من نوع CR-P2
- إيقاف الأمان الأوتوماتيكي: 60 ث
- (420 - 6 ث قابل للضبط)
- زمن التتبع (19 - 0 ث قابل للضبط): 1 ث
- نطاق الاستقبال وفقاً للطاقة الرمادية من كوداك (Kodak Gray Card)، الجانب الرمادي، "8x10"، أفقي (20 - 7 سم قابل للضبط): 12 سم
- نوع الحماية: IP 59K
- الخلاط: IP 44
- Powerbox:

سكن إجراء التعقيم الحراري

سعة البطارية المتبقية غير قابلة للقراءة.

في حالة تعدى ضغط الانسياب 0.5 ميغاباسكال، يجب تركيب مخفض للضغط.

#### التركيب راجع الصفحة المطوية II.

شطف المواسير بالكامل قبل التركيب وبعده (راجع EN 806).

افتح خط تغذية المياه الساخنة والباردة وتحقق من إحكام التوصيلات وعدم تسربها.

#### التشغيل الأولي

بعد وضع خلاط التوصيل في نمط الضبط لمدة 3 دقائق. بعد 3 دقائق، يكون الخلاط جاهزاً للتشغيل ويمكن إجراء التدفق المستمر.

إجراء التدفق المستمر لتحميل التخزين. رؤية المنتج الفني 99.0438.xxx يجب أن يعمل ضوء المراقبة في المكونات الإلكترونية للتخزين أثناء التدفق المستمر، راجع الشكل [ 5 ].

#### التشغيل

رؤية المنتج الفني 99.0438.xxx

#### الصيانة

- قم بإيقاف خط تغذية المياه الساخنة والباردة.
- افحص كل المكونات وقم بتنظيفها واستبدالها إذا لزم الأمر.

غلاف المحول والبطارية راجع الصفحة المطوية III.

قم بالتجميع بترتيب عكسي. يجب أن يعمل ضوء المراقبة في المكونات الإلكترونية للتخزين أثناء تدفق المياه، انظر الصفحة المطوية II، الشكل [ 5 ].

غلاف البطارية والمكون الإلكتروني للتخزين راجع الصفحة المطوية IV.

قم بالتجميع بترتيب عكسي.

انتظر لمدة ساعة واحدة.

سكن إجراء التعقيم الحراري

#### غلاف البطارية

قم بالتجميع بترتيب عكسي. يجب أن يعمل ضوء المراقبة في المكونات الإلكترونية للتخزين أثناء تدفق المياه، انظر الصفحة المطوية II، الشكل [ 5 ].

يجب استبدال البطارية على أقل تقدير بعد 10 سنوات من تشغيل الخلاط.

#### قطع الغيار

راجع الصفحة المطوية I (\* = إضافات خاصة)

#### الخدمة والصيانة

للحصول على إرشادات حول خدمة وصيانة هذا الخلاط، الرجاء الاطلاع على تعليمات الخدمة والصيانة المرفقة.

الخلل/السبب/الحل

الخلل	السبب	الحل
عدم تدفق المياه	<ul style="list-style-type: none"> <li>انسداد المصفاة في الصمام ذي الملف اللولبي</li> <li>تلف الصمام ذي الملف اللولبي</li> <li>واصل القبس غير متصل</li> <li>تلف المحول</li> <li>المكون الإلكتروني للتخزين معطل</li> <li>البطارية (منبع قدرة للطوارئ) فارغة</li> </ul>	<ul style="list-style-type: none"> <li>تنظيف المصفاة</li> <li>استبدال الصمام بملف لولبي</li> <li>تحقق من وصلات القبس الأربعة</li> <li>استبدال المحول</li> <li>استبدال المكون الإلكتروني للتخزين</li> <li>استبدال غلاف البطارية</li> </ul>
يومض ضوء المراقبة في جهاز التحسس	<ul style="list-style-type: none"> <li>المحول تالف والبطارية فارغة تقريباً (الخلاط مزود بمنبع قدرة للطوارئ)</li> <li>المكون الإلكتروني للتخزين معطل والبطارية فارغة تقريباً (الخلاط مزود بمنبع قدرة للطوارئ)</li> </ul>	<ul style="list-style-type: none"> <li>استبدال غلاف المحول والبطارية</li> <li>استبدال غلاف المكون الإلكتروني للتخزين والبطارية</li> </ul>
ضوء المراقبة في المكون الإلكتروني للتخزين لا يعمل أثناء تدفق المياه.	<ul style="list-style-type: none"> <li>واصل القبس غير متصل</li> <li>تلف المحول</li> </ul>	<ul style="list-style-type: none"> <li>تحقق من وصلة القبس بين المحول والمكون الإلكتروني للتخزين</li> <li>استبدال غلاف المحول والبطارية</li> </ul>
يومض ضوء المراقبة في المكون الإلكتروني للتخزين أثناء تدفق المياه	<ul style="list-style-type: none"> <li>المكون الإلكتروني للتخزين معطل</li> </ul>	<ul style="list-style-type: none"> <li>استبدال غلاف المكون الإلكتروني للتخزين والبطارية</li> </ul>
تدفق المياه ليس بالقدر المرغوب فيه	<ul style="list-style-type: none"> <li>ضبط مجال كشف جهاز التحسس بشكل أكثر من اللازم للشروط المحلية</li> <li>الشطف الأوتوماتيكي نشط</li> <li>تلف الصمام ذي الملف اللولبي</li> </ul>	<ul style="list-style-type: none"> <li>خفض المجال باستخدام جهاز التحكم عن بعد (الإضافات الخاصة، رقم الطابعة: 36 407)</li> <li>الانتظار لمدة تتراوح ما بين دقيقة واحدة إلى 10 دقائق أو إلغاء تنشيط الشطف الأوتوماتيكي، راجع جدول البرنامج</li> <li>استبدال الصمام بملف لولبي</li> </ul>
معدل التدفق منخفض للغاية	<ul style="list-style-type: none"> <li>المرغى ملوث</li> <li>تلوث المصفاة في الصمام ذي الملف اللولبي</li> <li>تلوث المصفاة في خرطوم توصيل المياه</li> </ul>	<ul style="list-style-type: none"> <li>تنظيف المرغى أو استبداله</li> <li>تنظيف المصفاة</li> <li>تنظيف المصفاة أو استبدالها</li> </ul>



## Πληροφορίες ασφαλείας

- Η εγκατάσταση επιτρέπεται αποκλειστικά σε προστατευμένους από τον παγετό χώρους.
  - Μην καθαρίζετε τη γεννήτρια με πεπιεσμένο αέρα.
- Χρησιμοποιείτε **αποκλειστικά γνήσια ανταλλακτικά και αξεσουάρ**. Η χρήση άλλων εξαρτημάτων συνεπάγεται την ακύρωση της εγγύησης και του σήματος CE, ενώ μπορεί να οδηγήσει σε τραυματισμούς.

## Λειτουργία

Το Powerbox μετατρέπει την ενέργεια που παράγεται από τη ροή νερού σε ηλεκτρική ενέργεια και την αποθηκεύει. Με 6 ροές νερού διάρκειας 10s καθημερινά, εξασφαλίζεται η αυτόνομη ενεργειακά λειτουργία των εξαρτημάτων.

## Τεχνικά στοιχεία

- Ηλεκτρικός συσσωρευτής κατάλληλος για αυτόνομη ενεργειακά λειτουργία:
  - Χρόνος λειτουργίας μετά από 10s ροής νερού 4h
  - Χρόνος λειτουργίας μετά από 260s ροής νερού 100h
- Τροφοδοσία εφεδρικής τάσης: Μπαταρία λιθίου 6V τύπου CR-P2
- Αυτόματη διακοπή ασφαλείας: 60 s (6 - 420 s, ρυθμιζόμενη)
- Χρόνος υστέρησης (0 - 19 s ρυθμιζόμενος): 1 s
- Περιοχή ανίχνευσης με Kodak Gray Card, γκρι σελίδα, 8 x 10", οριζόντια διάταξη (7 - 20cm ρυθμιζόμενη): 13cm
- Βαθμός Προστασίας:
  - Εξαρτήματα: IP 59K
  - Powerbox: IP 44

Η θερμική απολύμανση είναι δυνατή.

Δεν υπάρχει δυνατότητα ενημέρωσης της υπολειπόμενης χωρητικότητας μπαταρίας.

Σε πιέσεις ηρεμίας μεγαλύτερες από 0,5 MPa θα πρέπει να τοποθετηθεί μια βαλβίδα μείωσης της πίεσης.



**Εγκατάσταση**, βλέπε αναδιπλούμενη σελίδα II.

**Ξεπλύνετε καλά το σύστημα σωληνώσεων πριν και μετά την εγκατάσταση** (σύμφωνα με τις προδιαγραφές EN 806)!

**Ανοίξτε τις παροχές κρύου και ζεστού νερού και ελέγξτε τη στεγανότητα των συνδέσεων.**

## Έναρξη λειτουργίας

Μετά τη σύνδεση των ακροδεκτών, τα εξαρτήματα μεταβαίνουν για 3 λεπτά στην κατάσταση ρυθμίσεων. Μετά το πέρας των 3 λεπτών, τα εξαρτήματα βρίσκονται σε ετοιμότητα και είναι δυνατή η έναρξη διαρκούς ροής.

Εκκινήστε τη διαρκή ροή για φόρτωση του συσσωρευτή, βλ. τεχνικές πληροφορίες 99.0438.xxx, θερμική απολύμανση (B). Κατά τη διάρκεια της διαρκούς ροής θα πρέπει να ανάβει η λυχνία ελέγχου στο ηλεκτρονικό σύστημα του συσσωρευτή, βλέπε εικ. [5].



## Χειρισμός,

βλ. τεχνικές πληροφορίες, 99.0438.xxx.

**Συντήρηση**, βλέπε αναδιπλούμενη σελίδα III - IV.



- Κλείστε την παροχή κρύου και ζεστού νερού.
- Ελέγξτε όλα τα εξαρτήματα, καθαρίστε τα, αν χρειάζεται, αντικαταστήστε τα.



**Γεννήτρια και κουτί μπαταρίας**, βλέπε αναδιπλούμενη σελίδα III.

Επανασυναρμολογήστε ακολουθώντας την αντίστροφη σειρά.

Εκκινήστε τη ροή νερού. Κατά τη διάρκεια της ροής νερού θα πρέπει να ανάβει η λυχνία ελέγχου στο ηλεκτρονικό σύστημα του συσσωρευτή, βλέπε αναδιπλούμενη σελίδα II, εικ. [5].



**Ηλεκτρονικό σύστημα του συσσωρευτή και κουτί μπαταρίας**, βλέπε αναδιπλούμενη σελίδα IV.

Επανασυναρμολογήστε ακολουθώντας την αντίστροφη σειρά.

Περιμένετε 1 ώρα.

Εκκινήστε τη διαρκή ροή.

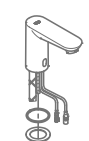


**Κουτί μπαταρίας**, βλέπε αναδιπλούμενη σελίδα IV.

Επανασυναρμολογήστε ακολουθώντας την αντίστροφη σειρά.

Εκκινήστε τη ροή νερού. Κατά τη διάρκεια της ροής νερού θα πρέπει να ανάβει η λυχνία ελέγχου στο ηλεκτρονικό σύστημα του συσσωρευτή, βλέπε αναδιπλούμενη σελίδα II, εικ. [5].

Το κουτί μπαταρίας θα πρέπει να αντικαθίσταται το αργότερο 10 χρόνια μετά την έναρξη λειτουργίας των εξαρτημάτων.



## Ανταλλακτικά

βλέπε αναδιπλούμενη σελίδα I  
(\* = Πρόσθετος εξοπλισμός).

## Περιποίηση

Τις οδηγίες που αφορούν την περιποίηση αυτού του εξαρτήματος μπορείτε να τις πάρετε από τις συνημμένες οδηγίες περιποίησης.

**Βλάβη / Αιτία / Αντιμετώπιση**

<b>Βλάβη</b>	<b>Αιτία</b>	<b>Αντιμετώπιση</b>
<b>Δεν παρατηρείται ροή νερού</b>	<ul style="list-style-type: none"> <li>• Βουλωμένο φίλτρο της μαγνητικής βαλβίδας</li> <li>• Βλάβη μαγνητικής βαλβίδας</li> <li>• Απουσία επαφής των ακροδεκτών</li> <li>• Βλάβη γεννήτριας</li> <li>• Βλάβη ηλεκτρονικού συστήματος του συσσωρευτή</li> <li>• Αποφορτισμένη μπαταρία (τροφοδοσία εφεδρικής τάσης)</li> </ul>	<ul style="list-style-type: none"> <li>- Καθαρίστε το φίλτρο</li> <li>- Αντικαταστήστε τη μαγνητική βαλβίδα</li> <li>- Ελέγξτε 4 συνδέσεις ακροδεκτών</li> <li>- Αντικαταστήστε τη γεννήτρια</li> <li>- Αντικαταστήστε το ηλεκτρονικό σύστημα του συσσωρευτή</li> <li>- Αντικαταστήστε το κουτί μπαταρίας</li> </ul>
<b>Η λυχνία ελέγχου στον αισθητήρα αναβοσβήνει</b>	<ul style="list-style-type: none"> <li>• Βλάβη γεννήτριας και σχεδόν αποφορτισμένη μπαταρία (η τροφοδοσία των εξαρτημάτων πραγματοποιείται μέσω εφεδρικού ρεύματος)</li> <li>• Βλάβη ηλεκτρονικού συστήματος του συσσωρευτή και σχεδόν αποφορτισμένη μπαταρία (η τροφοδοσία των εξαρτημάτων πραγματοποιείται μέσω εφεδρικού ρεύματος)</li> </ul>	<ul style="list-style-type: none"> <li>- Αντικαταστήστε τη γεννήτρια και το κουτί μπαταρίας</li> <li>- Αντικαταστήστε το ηλεκτρονικό σύστημα του συσσωρευτή και το κουτί μπαταρίας</li> </ul>
<b>Η λυχνία ελέγχου στο ηλεκτρονικό σύστημα του συσσωρευτή δεν ανάβει κατά τη διάρκεια της ροής νερού</b>	<ul style="list-style-type: none"> <li>• Απουσία επαφής των ακροδεκτών</li> <li>• Βλάβη γεννήτριας</li> </ul>	<ul style="list-style-type: none"> <li>- Ελέγξτε τον ακροδέκτη μεταξύ της γεννήτριας και του ηλεκτρονικού συστήματος του συσσωρευτή</li> <li>- Αντικαταστήστε τη γεννήτρια και το κουτί μπαταρίας</li> </ul>
<b>Η λυχνία ελέγχου στο ηλεκτρονικό σύστημα του συσσωρευτή αναβοσβήνει κατά τη διάρκεια της ροής νερού</b>	<ul style="list-style-type: none"> <li>• Βλάβη ηλεκτρονικού συστήματος του συσσωρευτή</li> </ul>	<ul style="list-style-type: none"> <li>- Αντικαταστήστε το ηλεκτρονικό σύστημα του συσσωρευτή και το κουτί μπαταρίας</li> </ul>
<b>Το νερό ρέει ακούσια</b>	<ul style="list-style-type: none"> <li>• Έχει ρυθμιστεί υπερβολικά μεγάλη περιοχή ανίχνευσης του αισθητήρα για τις συγκεκριμένες συνθήκες του χώρου</li> <li>• Η αυτόματη πλύση είναι ενεργή</li> <li>• Βλάβη μαγνητικής βαλβίδας</li> </ul>	<ul style="list-style-type: none"> <li>- Μειώστε την εμβέλεια με το τηλεχειριστήριο (Πρόσθετος εξοπλισμός, κωδ. παρ.: 36 407)</li> <li>- Περιμένετε 1-10 λεπτά ή απενεργοποιήστε την αυτόματη πλύση, βλέπε πίνακα προγραμμάτων</li> <li>- Αντικαταστήστε τη μαγνητική βαλβίδα</li> </ul>
<b>Υπερβολικά χαμηλή ροή</b>	<ul style="list-style-type: none"> <li>• Βρώμικο φίλτρο</li> <li>• Το φίλτρο της μαγνητικής βαλβίδας είναι βρώμικο</li> <li>• Το φίλτρο στα σπιράλ σύνδεσης είναι βρώμικο</li> </ul>	<ul style="list-style-type: none"> <li>- Καθαρίστε ή αντικαταστήστε το φίλτρο</li> <li>- Καθαρίστε το φίλτρο</li> <li>- Καθαρίστε ή αντικαταστήστε τα φίλτρα</li> </ul>



## Bezpečnostní informace

- Instalace smí být provedena pouze v místnostech chráněných před mrazem.
- Generátor se nesmí čistit tlakovým vzduchem.

Používejte **pouze originální náhradní díly a příslušenství**. Při použití jiných, neoriginálních dílů neplatí záruka a CE-certifikace, kromě toho hrozí nebezpečí úrazu.

## Funkce

Zařízení Powerbox přeměňuje energii vytvářenou tokem vody na elektrickou energii, kterou akumuluje. Uskuteční-li se denně 6 a více průtoků vody s dobou trvání 10 s, lze armaturu používat jako energeticky soběstačné zařízení.

## Technické údaje

- Elektrický akumulátor dimenzovaný pro energeticky soběstačný provoz:
 

- doba provozu po průtoku vody trvajícím 10 s	4 h
- doba provozu po průtoku vody trvajícím 260 s	100 h
- Zdroj nouzového proudu: 6 V lithiová baterie, typ CR-P2
- Automatické bezpečnostní vypnutí: 60 s (6 - 420 s nastavitelné)
- Doba doběhu (0 - 19 s nastavitelná): 1 s
- Přijímací dosah s kartou Kodak Gray Card, šedá strana, 8 x 10", příčný formát (7 - 20cm nastavitelný): 13cm
- Druh el. ochrany
 

- armatura:	IP 59K
- Powerbox:	IP 44

Je možno provádět termickou dezinfekci.

Zbytková kapacita akumulátoru není zjistitelná.

Pro dodržení předepsaných hodnot hluku je při statických tlacích vyšších než 0,5 MPa nutné namontovat redukční ventil.



**Instalace**, viz skládací stranu II.

**Potrubní systém před a po instalaci důkladně propláchněte** (dodržujte normu EN 806)!

**Otevřete přívod studené a teplé vody a zkontrolujte těsnost všech spojů.**

## První uvedení do provozu

Po propojení zásuvných spojení se armatura bude po dobu 3 minut nacházet v Režimu nastavování. Po uplynutí 3 minut bude armatura připravena k provozu a bude tedy možno zahájit trvalé vytékání.

Zahajte trvalé vytékání, aby se nabil akumulátor, aby se nabil akumulátor viz technické informace 99.0438.xxx, termickou dezinfekci (B).

Během trvalého vytékání musí svítit kontrolka na elektronické jednotce akumulátoru, viz skládací stranu II, obr. [5].



## Obsluha,

viz technické informace, 99.0438.xxx.

**Údržba**, viz skládací stranu III - IV.



- Uzavřete přívod studené a teplé vody.
- Zkontrolujte všechny díly, vyčistěte a podle potřeby vyměňte.



**Generátor a akumulátorová skříňka**, viz skládací stranu III.

Montáž probíhá v obráceném pořadí.

Spusťte vytékání vody. Během vytékání vody musí svítit kontrolka na elektronické jednotce akumulátoru, viz skládací strana II, obr. [5].



**Elektronická jednotka akumulátoru a akumulátorová skříňka**, viz skládací stranu IV.

Montáž probíhá v obráceném pořadí.

Počkejte 1 hodinu.

Zahajte trvalé vytékání.

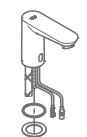


**Akumulátorová skříňka**, viz skládací stranu IV.

Montáž probíhá v obráceném pořadí.

Spusťte vytékání vody. Během vytékání vody musí svítit kontrolka na elektronické jednotce akumulátoru, viz skládací strana II, obr. [5].

Akumulátorovou skříňku je nutno vyměnit nejpozději do 10 let po uvedení armatury do provozu.



## Náhradní díly

viz skládací strana I (\* = zvláštní příslušenství).

## Ošetřování

Pokyny k ošetřování této armatury jsou uvedeny v příloženém návodu k údržbě.

### Závada/příčina/odstranění

Závada	Příčina	Odstranění
<b>Voda neteče</b>	<ul style="list-style-type: none"> <li>• Ucpané sítko v magnetickém ventilu</li> <li>• Vadný magnetický ventil</li> <li>• Zásuvný konektor nemá kontakt</li> <li>• Vadný generátor</li> <li>• Vadná elektronická jednotka akumulátoru</li> <li>• Vybitý akumulátor (zdroj nouzového proudu)</li> </ul>	<ul style="list-style-type: none"> <li>- Vyčistěte sítko</li> <li>- Vyměňte magnetický ventil</li> <li>- Zkontrolujte 4 zásuvná spojení</li> <li>- Vyměňte generátor</li> <li>- Vyměňte elektronickou jednotku akumulátoru</li> <li>- Vyměňte akumulátorovou skříňku</li> </ul>
<b>Kontrolka senzorky bliká</b>	<ul style="list-style-type: none"> <li>• Generátor je vadný a akumulátor je téměř vybitý (armatura je napájena nouzovým proudem)</li> <li>• Elektronická jednotka akumulátoru je vadná a akumulátor je téměř vybitý (armatura je napájena nouzovým proudem)</li> </ul>	<ul style="list-style-type: none"> <li>- Vyměňte generátor a akumulátorovou skříňku</li> <li>- Vyměňte elektronickou jednotku akumulátoru a akumulátorovou skříňku</li> </ul>
<b>Během vytékání vody nesvíí kontrolka na elektronické jednotce akumulátoru</b>	<ul style="list-style-type: none"> <li>• Zásuvný konektor nemá kontakt</li> <li>• Vadný generátor</li> </ul>	<ul style="list-style-type: none"> <li>- Zkontrolujte zásuvné spojení mezi generátorem a elektronickou jednotkou akumulátoru</li> <li>- Vyměňte generátor a akumulátorovou skříňku</li> </ul>
<b>Během vytékání vody bliká kontrolka na elektronické jednotce akumulátoru</b>	<ul style="list-style-type: none"> <li>• Vadná elektronická jednotka akumulátoru</li> </ul>	<ul style="list-style-type: none"> <li>- Vyměňte elektronickou jednotku akumulátoru a akumulátorovou skříňku</li> </ul>
<b>Voda vytéká samovolně</b>	<ul style="list-style-type: none"> <li>• Přijímací dosah senzorky je pro dané místní podmínky nastaven na příliš velkou vzdálenost</li> <li>• Aktivní automatické vyplachování</li> <li>• Vadný magnetický ventil</li> </ul>	<ul style="list-style-type: none"> <li>- Dosah redukujte pomocí dálkového ovládání (zvláštní příslušenství, obj. čís.: 36 407)</li> <li>- Počkejte 1–10 minut nebo deaktivujte automatické splachování, viz tabulka programů</li> <li>- Vyměňte magnetický ventil</li> </ul>
<b>Příliš malé množství vytékající vody</b>	<ul style="list-style-type: none"> <li>• Znečištěný perlátor</li> <li>• Znečištěné sítko v magnetickém ventilu</li> <li>• Znečištěná sítko v připojovacích hadicích</li> </ul>	<ul style="list-style-type: none"> <li>- Vyčistěte nebo vyměňte perlátor</li> <li>- Vyčistěte sítko</li> <li>- Vyčistěte nebo vyměňte sítko</li> </ul>



### Biztonsági információk

- A felszerelést csak fagymentes helyiségekben szabad végezni.
- Tilos a generátor sűrített levegővel történő tisztítása.

**Csak eredeti alkatrészeket és tartozékokat használjon!** Más alkatrészek használata a garancia és a CE-jelölés érvényességének megszűnéséhez és sérülésekhez vezethet.

### Funkció

A vízáramlás által termelt energiát a Powerbox elektromos energiává alakítja, és tárolja. Naponta legalább 6 alkalommal történő, 10 másodperc időtartamú vízöblítés esetén a szerelvény energia-önellátóan üzemeltethető.

### Műszaki adatok

- Az energia-önellátó üzemeltetéshez kialakított elektromos tároló:
  - Üzemelés ideje 10 mp vízfolyás után 4 óra
  - Üzemelés ideje 260 mp vízfolyás után 100 óra
- Szükség-áramellátás: 6 V-os lítiumelem (CR-P2 típus)
- Automatikus biztonsági lekapcsolás: 60 s (6 - 420 s beállítható)
- Utánfolyási idő (0 - 19 mp beállítható): 1 s
- Az érzékelő területe Kodak Gray Car segítségével, szürke oldal, 8 x 10", keresztformátum (7 - 20cm beállítható): 13cm
- Védelmi szint
  - Szerelvény: IP 59K
  - Powerbox: IP 44

Termikus fertőtlenítés lehetséges.

Az elem töltöttségi szintje nem lekérdezhető.

0,5 MPa feletti nyugalmi nyomás esetén nyomáscsökkentő szükséges!



**Felszerelés,** lásd a II. kihajtható oldal.

**A csővezeték a szerelés előtt és után is alaposan öblítse át** (ügyeljen a EN 806 szabványra)!

**Nyissa meg a hideg és a meleg víz ellátását, és ellenőrizze a csatlakozások tömítettségét.**

### Első üzembe helyezés

A dugaszoló csatlakozó csatlakoztatása után a szerelvény 3 percig beállítási móduzban van. A 3 perc letelte után a szerelvény üzemkész, és elindítható az állandó vízfolyás.,

A tároló feltöltéséhez indítsa el az állandó vízfolyást, lásd műszaki leírását 99.0438.xxx, termikus fertőtlenítés (B). Állandó vízfolyás közben világítania kell a tároló elektronikájában található ellenőrzőlámpának, lásd [5].



### Kezelés,

lásd műszaki leírását, 99.0438.xxx.



**Karbantartás,** lásd a III - IV. kihajtható oldal.

- Zárja el a hideg és meleg víz ellátását.
- Ellenőrizze, tisztítsa meg és esetleg cserélje ki az összes alkatrészt.



**Generátor és elemtartó,** lásd a III. kihajtható oldal.

Az összeszerelést fordított sorrendben végezze el. Indítsa el a vízfolyást. Vízfolyás közben világítania kell a tároló elektronikájában található ellenőrzőlámpának, lásd II. kihajtható oldal, [5]. ábra.



**Tároló elektronikája és elemtartó,** lásd a IV. kihajtható oldal.

Az összeszerelést fordított sorrendben végezze el.

Várjon 1 órát.

A tároló feltöltéséhez indítsa.

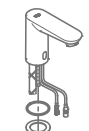


**Elemtartó,** lásd a IV. kihajtható oldal.

Az összeszerelést fordított sorrendben végezze el.

Indítsa el a vízfolyást. Vízfolyás közben világítania kell a tároló elektronikájában található ellenőrzőlámpának, lásd II. kihajtható oldal, [5]. ábra.

Az elemtartót legkésőbb 10 évvel a szerelvény üzembe helyezése után ki kell cserélni.



### Pótalkatrészek

lásd I. kihajtható oldal (\* = speciális tartozékok).

### Ápolás

A szerelvény tisztítására vonatkozó útmutatást a mellékelt ápolási utasítás tartalmazza.



**Zavar / Oka / Elhárítása**

Zavar	Oka	Elhárítása
<b>Nem folyik a víz</b>	<ul style="list-style-type: none"> <li>• A mágnesszelepben található szűrő eltömődött</li> <li>• A mágnesszelep meghibásodott</li> <li>• A dugaszoló csatlakozó nem érintkezik</li> <li>• A generátor meghibásodott</li> <li>• A tároló elektronikája meghibásodott</li> <li>• Az elem (szükség-áramellátás) üres</li> </ul>	<ul style="list-style-type: none"> <li>- Tisztítsa meg a szűrőt</li> <li>- Cserélje ki a mágnesszelepet</li> <li>- Ellenőrizze a 4 dugaszoló csatlakozót</li> <li>- Cserélje ki a generátort</li> <li>- Cserélje ki a tároló elektronikáját</li> <li>- Cserélje ki az elemtartót</li> </ul>
<b>Az érzékelőben lévő ellenőrzőlámpa villog</b>	<ul style="list-style-type: none"> <li>• Meghibásodott a generátor és az elem majdnem üres (a szerelvény áramellátását szükségáram biztosítja)</li> <li>• Meghibásodott a tároló elektronikája és az elem majdnem üres (a szerelvény áramellátását szükségáram biztosítja)</li> </ul>	<ul style="list-style-type: none"> <li>- Cserélje ki a generátort és az elemtartót</li> <li>- Cserélje ki a tároló elektronikáját és az elemtartót</li> </ul>
<b>Vízfolyás közben nem világít a tároló elektronikájában található ellenőrzőlámpa</b>	<ul style="list-style-type: none"> <li>• A dugaszoló csatlakozó nem érintkezik</li> <li>• A generátor meghibásodott</li> </ul>	<ul style="list-style-type: none"> <li>- Ellenőrizze a generátor és a tároló elektronikája közötti dugaszoló csatlakozót</li> <li>- Cserélje ki a generátort és az elemtartót</li> </ul>
<b>Vízfolyás közben villog a tároló elektronikájában található ellenőrzőlámpa</b>	<ul style="list-style-type: none"> <li>• A tároló elektronikája meghibásodott</li> </ul>	<ul style="list-style-type: none"> <li>- Cserélje ki a tároló elektronikáját és az elemtartót</li> </ul>
<b>A vízfolyás magától megindul</b>	<ul style="list-style-type: none"> <li>• Az érzékelők észlelési területe a helyi adottságokhoz képest túl nagyra lett állítva</li> <li>• Automatikus öblítés aktív</li> <li>• A mágnesszelep meghibásodott</li> </ul>	<ul style="list-style-type: none"> <li>- Csökkentse a hatótávolságot a távirányító segítségével (opcionális tartozék, megr.sz.: 36 407)</li> <li>- Várjon 1–10 percet vagy kapcsolja ki az automatikus öblítést, lásd programtáblázat</li> <li>- Cserélje ki a mágnesszelepet</li> </ul>
<b>A vízmennyiség túl kevés</b>	<ul style="list-style-type: none"> <li>• A perlátor szennyeződött</li> <li>• A mágnesszelepben található szűrő szennyeződött</li> <li>• A bekötőcsőben lévő szűrő szennyeződött</li> </ul>	<ul style="list-style-type: none"> <li>- Cserélje ki vagy tisztítsa meg a perlátort</li> <li>- Tisztítsa meg a szűrőt</li> <li>- Tisztítsa meg vagy cserélje ki a szűrőket</li> </ul>

**P**

### Informações de segurança

- A instalação apenas pode ser efectuada em compartimentos anticongelantes.
- O gerador deve ser limpo com ar comprimido.

Utilizar **apenas peças sobresselentes e acessórios originais**. A utilização de outras peças leva à anulação da garantia, bem como da identificação CE e pode provocar ferimentos.

### Função

Através da energia gerada pelo caudal de água a powerbox converte-a em energia eléctrica e armazena-a. A partir dos 6 caudais de água com duração de 10 s por dia a misturadora pode ser operada em modo autónomo em energia.

### Dados técnicos

- Reservatório eléctrico configurado para o modo de funcionamento autónomo em energia:
  - Tempo de funcionamento após 10 s de caudal de água 4 h
  - Tempo de funcionamento após 260 s de caudal de água 100 h
- Alimentação de energia de emergência: bateria de lítio de 6V (Tipo CR-P2)
- Circuito automático de corte de segurança: 60 s (6 - 420 s ajustável)
- Tempo de paragem (0 - 19 s ajustável): 1 s
- Âmbito de detecção com Kodak Gray Card, página cinzenta, 8 x 10", formato transversal (7 - 20cm ajustável): 13cm
- Tipo de protecção
  - Misturadora: IP 59K
  - Powerbox: IP 44

Possibilidade de desinfeção térmica.

A capacidade restante da bateria não pode ser consultada.

Em pressões estáticas superiores a 0,5 MPa dever-se-á montar um redutor de pressão.



### Instalação, página desdobrável II.

**Antes e depois da instalação, enxaguar bem o sistema de tubagens** (ter em atenção EN 806)!

**Abrir a entrada de água fria e de água quente e verificar se as ligações estão estanques.**

### Primeira colocação em funcionamento

Uma vez efectuada as ligações da ficha a misturadora permanece em modo de regulação durante 3 minutos. Decorridos os 3 minutos a misturadora fica pronta a funcionar e pode ser iniciado o funcionamento contínuo.

Iniciar funcionamento contínuo para carregar o reservatório, ver a informação técnica 99.0438.xxx, desinfeção térmica (B). Durante o funcionamento contínuo a luz de controlo nos componentes electrónicos do reservatório acende, página desdobrável II, ver fig. [5].



### Manuseamento,

ver a informação técnica, 99.0438.xxx.

### Manutenção, página desdobrável III - IV.



- Fechar a entrada de água fria e de água quente.
- Verificar, limpar e, se necessário, substituir todas as peças.



### Gerador e caixa da bateria, página desdobrável III.

Instalação na sequência inversa.

Abrir caudal da água. A luz de controlo nos componentes electrónicos do reservatório deve acender durante a passagem do caudal da água, ver página desdobrável, fig.[5].



### Componentes electrónicos do reservatório e caixa da bateria, página desdobrável IV.

Instalação na sequência inversa.

Aguardar 1 hora.

Iniciar funcionamento contínuo.



### Caixa da bateria, página desdobrável IV.

Instalação na sequência inversa.

Abrir caudal da água. A luz de controlo nos componentes electrónicos do reservatório deve acender durante a passagem do caudal da água, ver página desdobrável, fig.[5].

A caixa da bateria deverá ser substituída, o mais tardar, 10 anos após a colocação em funcionamento da misturadora.

### Peças sobresselentes

ver página desdobrável I (\* = acessório especial).

### Conservação

As indicações relativas à conservação desta torneira devem ser consultadas nas instruções de conservação fornecidas juntamente.

**Avaria / Causa / Solução**

<b>Avaria</b>	<b>Causa</b>	<b>Solução</b>
<b>A água não corre</b>	<ul style="list-style-type: none"> <li>• O filtro da electroválvula está entupido</li> <li>• Electroválvula com defeito</li> <li>• Ficha de ligação sem contacto</li> <li>• Gerador defeituoso</li> <li>• Componentes electrónicos do reservatório com defeito</li> <li>• Bateria (alimentação de energia de emergência) vazia</li> </ul>	<ul style="list-style-type: none"> <li>- Limpar o filtro</li> <li>- Substituir a electroválvula</li> <li>- Verificar 4 fichas</li> <li>- Substituir gerador</li> <li>- Substituir componentes electrónicos do reservatório</li> <li>- Substituir caixa da bateria</li> </ul>
<b>A luz de controlo no sensor pisca</b>	<ul style="list-style-type: none"> <li>• Gerador com defeito e bateria quase vazia (misturadora é alimentada pela energia de emergência).</li> <li>• Componentes electrónicos do reservatório com defeito e bateria quase vazia (misturadora é alimentada pela energia de emergência).</li> </ul>	<ul style="list-style-type: none"> <li>- Substituir gerador e caixa da bateria</li> <li>- Substituir componentes electrónicos do reservatório e caixa da bateria</li> </ul>
<b>A luz de controlo nos componentes electrónicos do reservatório não acende com a passagem do caudal de água</b>	<ul style="list-style-type: none"> <li>• Ficha de ligação sem contacto</li> <li>• Gerador defeituoso</li> </ul>	<ul style="list-style-type: none"> <li>- Verificar ficha entre o gerador e os componentes electrónicos do reservatório</li> <li>- Substituir gerador e caixa da bateria</li> </ul>
<b>A luz de controlo nos componentes electrónicos do reservatório pisca com a passagem do caudal de água</b>	<ul style="list-style-type: none"> <li>• Componentes electrónicos do reservatório com defeito</li> </ul>	<ul style="list-style-type: none"> <li>- Substituir componentes electrónicos do reservatório e caixa da bateria</li> </ul>
<b>A água corre inadvertidamente</b>	<ul style="list-style-type: none"> <li>• Campo de detecção do sensor do sistema com ajuste demasiado grande para as condições locais</li> <li>• Lavagem automática activa</li> <li>• Electroválvula com defeito</li> </ul>	<ul style="list-style-type: none"> <li>- Reduzir o alcance com o controlo remoto (acessório especial, n.º 36 407 de encomenda)</li> <li>- Aguardar 1 - 10 minutos ou desactivar descarga automática, ver tabelas de programas</li> <li>- Substituir a electroválvula</li> </ul>
<b>Caudal de água demasiado reduzido</b>	<ul style="list-style-type: none"> <li>• Emulsor sujo</li> <li>• Filtro na electroválvula sujo</li> <li>• Filtro nas mangueiras de ligação sujo</li> </ul>	<ul style="list-style-type: none"> <li>- Limpar ou substituir o emulsor</li> <li>- Limpar o filtro</li> <li>- Limpar ou substituir os filtros</li> </ul>

TR

### Güvenlik bilgileri

- Montaj ancak donmaya karşı emniyetli odalarda yapılabilir.
- Jeneratör basınçlı havayla temizlenmemelidir.

**Sadece orijinal Grohe yedek parçalarını ve aksesuarlarını kullanın.** Diğer parçaların kullanımı garanti hakkının ortadan kalkmasına, CE işaretinin geçerliliğini kaybetmesine ve yaranmalara neden olur.

### Fonksiyon

Powerbox, su akışının oluşturduğu enerjiyi elektrik enerjisine dönüştürür ve depolar. Günlük 10 s süreyle 6 su akışından itibaren batarya bağımsız enerjiyle işletilebilir.

### Teknik Veriler

- Bağımsız enerjiyle işletim moduna yönelik elektrik deposu:
  - 10 s su akışından sonra işletim süresi 4 saat
  - 260 s su akışından sonra işletim süresi 100 saat
- Acil akış beslemesi: CR-P2 tipi 6V lityum pil
- Otomatik emniyet kapaması: 60 s (6 - 420 s ayarlanabilir)
- Sonradan çalışma süresi (0 - 19 s ayarlanabilir): 1 s
- Kodak Gray Card ile algı alanı, gri taraf, 8 x 10", çapraz format (7 - 20cm ayarlanabilir): 13cm
- Koruma türü
  - Batarya: IP 59K
  - Powerbox: IP 44

Termik dezenfeksiyon mümkün.

Pil kapasitesi sorgulanamaz.

Akış basıncının 0,5 MPa üzerinde olması durumunda, bir basınç düşürücü takılmalıdır.



**Montaj**, bkz. katlanır sayfa II.

**Boru sistemini kurulumdan önce ve sonra su ile temizleyin** (EN 806'ya dikkate alın)!

**Soğuk ve sıcak su vanasını açın ve bağlantıların sızdırmazlığını kontrol edin.**

### İşletime alma

Priz bağlantısını oluşturduktan sonra batarya 3 dakika boyunca ayar modunda olur. 3 dakika dolduktan sonra batarya işleme hazırdır ve sürekli çalışma başlatılabilir.

Depoyu doldurmak için sürekli çalışmanın başlatılması, teknik ürün bilgilerine bakın 99.0438.xxx, termik dezenfeksiyon (B). Sürekli çalışma esnasında depo elektroniğindeki kontrol lambası yanmalıdır, bkz. katlanır sayfa II, şekil [5].



### Kullanım,

teknik ürün bilgilerine bakın, 99.0438.xxx.



**Bakım**, bkz. katlanır sayfa III - IV.

- Soğuk ve sıcak su vanasını kapatın.
- Tüm parçaları kontrol edin, temizleyin, gerekirse değiştirin.



**Jeneratör ve pil kutusu**, bkz. katlanır sayfa III.

Montaj ters sıralamayla yapılır.

Su akışını başlatın. Su akışı esnasında depo elektroniğindeki kontrol lambası yanmalıdır, bkz. katlanır sayfa II, şekil [5].



**Depo elektroniği ve pil kutusu**, bkz. katlanır sayfa IV.

Montaj ters sıralamayla yapılır.

1 saat bekleyin.

İçin sürekli çalışmanın.



**Pil kutusu**, bkz. katlanır sayfa IV.

Montaj ters sıralamayla yapılır.

Su akışını başlatın. Su akışı esnasında depo elektroniğindeki kontrol lambası yanmalıdır, bkz. katlanır sayfa II, şekil [5].

Pil haznesi, batarya işleme alındıktan en geç 10 yıl sonra değiştirilmelidir.



### Yedek parçalar

bkz. katlanır sayfa I (\* = özel aksesuar).

### Bakım

Bu bataryanın bakımı ile ilgili gerekli açıklamalar için lütfen birlikte verilen bakım talimatına başvurunuz.

**Arıza / Nedeni / Çözümü**

Arıza	Nedeni	Çözümü
<b>Su akmıyor</b>	<ul style="list-style-type: none"><li>• Solenoid valfte bulunan süzgeç tıkalı</li><li>• Solenoid valf arızalı</li><li>• Geçmeli konektör temas etmiyor</li><li>• Jeneratör arızalı</li><li>• Depo elektroniği arızalı</li><li>• Pil (acil akış beslemesi) boşalmış</li></ul>	<ul style="list-style-type: none"><li>- Süzgeci temizleyin</li><li>- Solenoid valfi değiştirin</li><li>- 4 priz bağlantısını kontrol edin</li><li>- Jeneratörü değiştirin</li><li>- Depo elektroniğini değiştirin</li><li>- Pil kutusunu değiştirin</li></ul>
<b>Sensör sistemindeki kontrol lambası yanıp sönüyor</b>	<ul style="list-style-type: none"><li>• Jeneratör arızalı ve pil boşalmak üzere (batarya acil akım üzerinden besleniyor)</li><li>• Depo elektroniği arızalı ve pil boşalmak üzere (batarya acil akım üzerinden besleniyor)</li></ul>	<ul style="list-style-type: none"><li>- Jeneratörü ve pil kutusunu değiştirin</li><li>- Depo elektroniğini ve pil kutusunu değiştirin</li></ul>
<b>Su akışı esnasında depo elektroniğindeki kontrol lambası yanmıyor</b>	<ul style="list-style-type: none"><li>• Geçmeli konektör temas etmiyor</li><li>• Jeneratör arızalı</li></ul>	<ul style="list-style-type: none"><li>- Jeneratör ve depo elektroniği arasındaki priz bağlantısını kontrol edin</li><li>- Jeneratörü ve pil kutusunu değiştirin</li></ul>
<b>Su akışı esnasında depo elektroniğindeki kontrol lambası yanıyor</b>	<ul style="list-style-type: none"><li>• Depo elektroniği arızalı</li></ul>	<ul style="list-style-type: none"><li>- Depo elektroniğini ve pil kutusunu değiştirin</li></ul>
<b>Su istemeden akıyor</b>	<ul style="list-style-type: none"><li>• Sensör algı sahası yerel özellikler için fazla büyük ayarlanmış</li><li>• Otomatik yıkama etkin</li><li>• Solenoid valf arızalı</li></ul>	<ul style="list-style-type: none"><li>- Algı sahasını uzaktan kumanda (özel aksesuar, Sipariş-No. 36 407) ile küçültün</li><li>- 1 - 10 dakika bekleyin veya otomatik yıkamayı devre dışı bırakın, bkz. program tablosu</li><li>- Solenoid valfi değiştirin</li></ul>
<b>Su miktarı az</b>	<ul style="list-style-type: none"><li>• Perlatör kirlenmiş</li><li>• Solenoid valfteki süzgeç kirlenmiş</li><li>• Bağlantı hortumlarındaki süzgeç tıkanmış</li></ul>	<ul style="list-style-type: none"><li>- Perlatörün temizlenmesi veya değiştirilmesi</li><li>- Süzgeci temizleyin</li><li>- Süzgeçlerin temizlenmesi veya değiştirilmesi</li></ul>

**SK**

### Bezpečnostné informácie

- Inštalácia sa môže uskutočňovať iba v miestnostiach chránených proti mrazu.
- Generátor nie je dovolené čistiť stlačeným vzduchom.

Používajte **len originálne náhradné diely a príslušenstvo**. V prípade použitia iných dielov zaniká platnosť záruky a CE-certifikácie, okrem toho hrozí nebezpečenstvo úrazu.

### Funkcia

Napájacia skrinka premieňa energiu generovanú prietokom vody na elektrickú energiu a ukladá ju. Stačí, aby voda tiekla 6-krát denne po 10 sekúnd a prevádzka armatúry bude energeticky sebestačná.

### Technické údaje

- Zásobník elektrickej energie navrhnutý na elektricky sebestačnú prevádzku:
  - prevádzková doba po 10 sek. vytekania vody 4 hod.
  - prevádzková doba po 260 sek. vytekania vody 100 hod.
- Zdroj núdzového prúdu: 6 V lítiová batéria, typ CR-P2
- Automatické bezpečnostné vypnutie: 60 s (nastaviteľné, 6 - 420 s)
- Doba dobehu (nastaviteľná, 0 - 19 s): 1 s
- Prijímací dosah s kartou Kodak Gray Card, sivá strana, 8 x 10", priečny formát (nastaviteľný, 7 - 20cm): 13cm
- Druh el. ochrany
  - armatúra: IP 59K
  - napájacia skrinka: IP 44

Je možná termická dezinfekcia.

Možnosť zisťovania zostatkovej kapacity batérie nie je k dispozícii.

Pri statických tlakoch vyšších než 0,5 MPa sa musí namontovať redukčný ventil.



**Inštalácia**, pozri skladáciu stranu II.

**Potrubný systém pred a po inštalácii dôkladne prepláchnite** (dodržiajte normu EN 806)!

**Otvorte prívod studenej a teplej vody a skontrolujte tesnosť všetkých spojov.**

### Prvé uvedenie do prevádzky

Po zapojení zásuvných spojení sa armatúra na 3 minúty prepne do režimu nastavovania. Po uplynutí 3 minút je armatúra pripravená na prevádzku a je možné spustiť trvalé vytekanie.

Spustenie trvalého vytekania kvôli nabitíu zásobníka, pozrite technické informácie 99.0438.xxx, termická dezinfekcia (B). Počas trvalého vytekania musí kontrolka elektroniky zásobníka svietiť, bkz. katlanır sayfa II, obr. [5].



### Obsluha,

pozrite technické informácie, 99.0438.xxx.

### Údržba

, pozri skladáciu stranu III - IV.

- Uzavrite prívod studenej a teplej vody.
- Všetky diely skontrolujte, vyčistite a podľa potreby vymeňte.

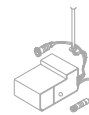


### Generátor a skrinka batérie

, pozri skladáciu stranu III.

Montáž v opačnom poradí.

Spustite vytekanie vody. Počas vytekania vody musí kontrolka elektroniky zásobníka svietiť, pozri skladáciu stranu II, obr. [5].



### Elektronika zásobníka a skrinka batérie

, pozri skladáciu stranu IV.

Montáž v opačnom poradí.

Počkajte 1 hodinu.

Spustenie trvalého vytekania



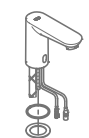
### Skrinka batérie

, pozri skladáciu stranu IV.

Montáž v opačnom poradí.

Spustite vytekanie vody. Počas vytekania vody musí kontrolka elektroniky zásobníka svietiť, pozri skladáciu stranu II, obr. [5].

Skrinka batérie sa musí vymeniť najneskôr po 10 rokoch od uvedenia armatúry do prevádzky.



### Náhradné diely

pozri skladáciu stranu I (\* = zvláštne príslušenstvo)

### Ošetrovanie

Pokyny na ošetrovanie tejto armatúry sú uvedené v priloženom návode na údržbu.

**Porucha/príčina/odstránenie**

<b>Porucha</b>	<b>Príčina</b>	<b>Odstránenie</b>
<b>Voda netečie</b>	<ul style="list-style-type: none"> <li>• Sitko v magnetickom ventile upchaté</li> <li>• Chybný magnetický ventil</li> <li>• Zásuvný konektor bez kontaktu</li> <li>• Chybný generátor</li> <li>• Chybná elektronika zásobníka</li> <li>• Prázdna batéria (zdroj núdzového prúdu)</li> </ul>	<ul style="list-style-type: none"> <li>- Vyčistite sitko</li> <li>- Vymeňte magnetický ventil</li> <li>- Skontrolujte 4 zásuvné spojenia</li> <li>- Vymeňte generátor</li> <li>- Vymeňte elektroniku zásobníka</li> <li>- Vymeňte skrinku batérie</li> </ul>
<b>Kontrolka senzorky bliká</b>	<ul style="list-style-type: none"> <li>• Generátor je chybný a batéria je takmer vybitá (armatúru napája núdzový zdroj prúdu)</li> <li>• Elektronika zásobníka je chybná a batéria je takmer vybitá (armatúru napája núdzový zdroj prúdu)</li> </ul>	<ul style="list-style-type: none"> <li>- Vymeňte generátor a skrinku batérie</li> <li>- Vymeňte elektroniku zásobníka a skrinku batérie</li> </ul>
<b>Kontrolka elektroniky zásobníka počas vytekania vody nesvieti</b>	<ul style="list-style-type: none"> <li>• Zásuvný konektor bez kontaktu</li> <li>• Chybný generátor</li> </ul>	<ul style="list-style-type: none"> <li>- Skontrolujte zásuvné spojenie medzi generátorom a elektronikou zásobníka</li> <li>- Vymeňte generátor a skrinku batérie</li> </ul>
<b>Kontrolka elektroniky zásobníka počas vytekania vody bliká</b>	<ul style="list-style-type: none"> <li>• Chybná elektronika zásobníka</li> </ul>	<ul style="list-style-type: none"> <li>- Vymeňte elektroniku zásobníka a skrinku batérie</li> </ul>
<b>Dochádza k nežiaducemu vytekaniu vody</b>	<ul style="list-style-type: none"> <li>• Prijímací dosah senzorky je vzhľadom k miestnym podmienkam nastavený na príliš veľkú vzdialenosť</li> <li>• Aktívne automatické vyplachovanie</li> <li>• Chybný magnetický ventil</li> </ul>	<ul style="list-style-type: none"> <li>- Dosah zredukujte pomocou diaľkového ovládania (zvláštne príslušenstvo, obj. čís.: 36 407)</li> <li>- Počkajte 1 až 10 minút alebo deaktivujte automatické vyplachovanie, pozri Tabuľku programov</li> <li>- Vymeňte magnetický ventil</li> </ul>
<b>Príliš malé množstvo vody</b>	<ul style="list-style-type: none"> <li>• Perlátor znečistený</li> <li>• Sitko v magnetickom ventile je znečistené</li> <li>• Znečistené sitko v pripojovacích hadiciach</li> </ul>	<ul style="list-style-type: none"> <li>- Vyčistite alebo vymeňte perlátor</li> <li>- Vyčistite sitko</li> <li>- Vyčistite alebo vymeňte sitká</li> </ul>



## Varnostne informacije

- Namestitvev je dovoljeno izvesti le v prostorih, zaščiteneh pred zmrzaljo.
- Generatorja ni dovoljeno čistiti s stisnjenim zrakom.

Uporabljajte samo **originalne nadomestne dele in dodatno opremo**. Uporaba drugih delov povzroči neveljavnost garancije in znaka CE ter lahko povzroči telesne poškodbe.

## Delovanje

Prek vodnega toka ustvarjena energija spremeni sistem Powerbox v električno energijo in jo shrani. Armatura lahko dnevno deluje energetske neodvisno z do 6 pretoki vode s trajanjem 10 s.

## Tehnični podatki

- Električni zbiralnik je zasnovan za energetske neodvisno delovanje:
  - Čas obratovanja po 10 s pretoka vode 4 h
  - Čas obratovanja po 260 s pretoka vode 100 h
- Zasilno napajanje: 6-voltna litijeva baterija, tip CR-P2
- Samodejni varnostni izklop: 60 s (nastavljivo od 6 - 420 s)
- Nastavitev trajanja iztoka (nastavljivo od 0 - 19 s): 1 s
- Območje zaznavanja s Kodak Gray Card, siva stran, 8 x 10", prečni format (nastavljivo od 7 - 20cm): 13cm
- Vrsta zaščite
  - Armatura: IP 59K
  - Powerbox: IP 44

Mogoča je termična dezinfekcija.

Ni mogoče pridobiti podatkov o preostali kapaciteti baterije.

Kadar tlak v mirovanju presega 0,5 MPa, je potrebno vgraditi reducirni ventil.



**Namestitev**, glejte zložljivo stran II.

**Pred inštalacijo in po njej temeljito očistite sistem cevi** (upoštevajte standard EN 806)!

**Odprite dotok hladne in tople vode ter preverite tesnjenje priključkov.**

## Prvi zagon

Po vzpostavitvi vtičnih spojev se nahaja armatura 3 minute v nastavitvenem načinu. Po preteku 3 minut je armatura pripravljena na obratovanje in lahko se začne neprekinjeno delovanje.

Zaženite neprekinjeno delovanje, da napolnite zbiralnik, da napolnite zbiralnik, glejte tehnične informacije 99.0438.xxx, termična dezinfekcija (B).

Med neprekinjenim delovanjem mora kontrolna lučka v elektroniki zbiralnika svetiti, glejte sl. [5].



## Uporaba,

glejte tehnične informacije, 99.0438.xxx.

## Servisiranje

, glejte zložljivo stran III - IV.

- Zaprite dotok hladne in tople vode.
- Preglejte in očistite vse dele ter jih po potrebi zamenjajte.



## Generator in ohišje baterije

, glejte zložljivo stran III.

Montažo izvedite v obratnem vrstnem redu.

Zaženite pretok vode. Med pretokom vode mora kontrolna lučka v elektroniki zbiralnika svetiti, glejte zložljivo stran II, sl. [5].



## Elektronika zbiralnika in ohišje baterije

, glejte zložljivo stran IV.

Montažo izvedite v obratnem vrstnem redu.

Počakajte 1 uro.

Zaženite neprekinjeno delovanje.



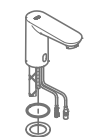
## Ohišje baterije

, glejte zložljivo stran IV.

Montažo izvedite v obratnem vrstnem redu.

Zaženite pretok vode. Med pretokom vode mora kontrolna lučka v elektroniki zbiralnika svetiti, glejte zložljivo stran II, sl. [5].

Ohišje baterije je treba najkasneje 10 let po prvem zagonu armature zamenjati.



## Nadomestni deli

Glejte zložljivo stran I (\* = dodatna oprema).

## Vzdrževanje

Navodila za vzdrževanje te armature najdete v priloženih navodilih za vzdrževanje.



**Motnja/vzrok/ukrep**

<b>Motnja</b>	<b>Vzrok</b>	<b>Ukrep</b>
<b>Voda ne teče</b>	<ul style="list-style-type: none"> <li>• Sito v magnetnem ventilu zamašeno</li> <li>• Magnetni ventil pokvarjen</li> <li>• Vtični spojnik nima stika</li> <li>• Generator okvarjen</li> <li>• Elektronika zbiralnika okvarjena</li> <li>• Baterija (zasilno napajanje) prazna</li> </ul>	<ul style="list-style-type: none"> <li>- Očistite sito</li> <li>- Zamenjajte magnetni ventil</li> <li>- Preverite 4 vtične spoje</li> <li>- Zamenjajte generator</li> <li>- Zamenjajte elektroniko zbiralnika</li> <li>- Zamenjajte ohišje baterije</li> </ul>
<b>Kontrolna lučka v senzoriki utripa.</b>	<ul style="list-style-type: none"> <li>• Generator okvarjen in baterija skoraj prazna (armatura se napaja prek zasilnega napajanja)</li> <li>• Elektronika zbiralnika okvarjena in baterija skoraj prazna (armatura se napaja prek zasilnega napajanja)</li> </ul>	<ul style="list-style-type: none"> <li>- Zamenjajte generator in ohišje baterije</li> <li>- Zamenjajte elektroniko zbiralnika in ohišje baterije</li> </ul>
<b>Kontrolna lučka v elektroniki zbiralnika med pretokom vode ne sveti</b>	<ul style="list-style-type: none"> <li>• Vtični spojnik nima stika</li> <li>• Generator okvarjen</li> </ul>	<ul style="list-style-type: none"> <li>- Preverite vtični spojnik med generatorjem in elektroniko zbiralnika</li> <li>- Zamenjajte generator in ohišje baterije</li> </ul>
<b>Kontrolna lučka v elektroniki zbiralnika med pretokom vode utripa</b>	<ul style="list-style-type: none"> <li>• Elektronika zbiralnika okvarjena</li> </ul>	<ul style="list-style-type: none"> <li>- Zamenjajte elektroniko zbiralnika in ohišje baterije</li> </ul>
<b>Voda nehote teče</b>	<ul style="list-style-type: none"> <li>• Območje zaznavanja senzorjev je preveliko glede na okolico</li> <li>• Aktivno samodejno splakovanje</li> <li>• Magnetni ventil pokvarjen</li> </ul>	<ul style="list-style-type: none"> <li>- Znižajte doseg zaznavanja z daljinskim upravljalnikom (dodatna oprema, št. artikla: 36 407)</li> <li>- Počakajte 1–10 minut ali deaktivirajte samodejno izplakovanje, glejte tabelo programov</li> <li>- Zamenjajte magnetni ventil</li> </ul>
<b>Količina vode premajhna</b>	<ul style="list-style-type: none"> <li>• Razpršilnik umazan</li> <li>• Sito v magnetnem ventilu umazano</li> <li>• Sito v priključnih ceveh je umazano</li> </ul>	<ul style="list-style-type: none"> <li>- Očistite ali zamenjajte razpršilnik</li> <li>- Očistite sito</li> <li>- Očistite ali zamenjajte sita</li> </ul>



### Sigurnosne napomene

- Ugradnja se smije izvoditi samo u prostorijama u kojima nema opasnosti od smrzavanja.
- Generator se ne smije čistiti stlačenim zrakom.

Koristite **samo originalne rezervne dijelove i dodatnu opremu**. Uporaba dijelova drugih proizvođača dovodi do gubitka prava iz jamstva i poništavanja oznake CE te može uzrokovati ozljede.

### Funkcija

Powerbox pretvara energiju proizvedenu tokom vode u struju i pohranjuje ju. Armatura može raditi energetski održivo ako radi najmanje 6 tokova vode s trajanjem od 10 s.

### Tehnički podaci

- Električni spremnik postavljen na energetski samoodrživi pogon:
  - Radno vrijeme nakon 10 s toka vode 4 h
  - Radno vrijeme nakon 260 s toka vode 100 h
- Napajanje u slučaju nužde: litijeva baterija od 6V, tip CR-P2
- Automatsko sigurnosno isključivanje: 60 s (6 - 420 s namjestivo)
- podesiti vrijeme naknadnog rada (od 0 do 19 s): 1 s
- Područje registriranja prijema Kodak Gray Card, siva strana, 8 x 10", poprečna veličina (namjestivo 7 - 20cm): 13cm
- Vrsta zaštite
  - Armatura: IP 59K
  - Powerbox: IP 44

Moguća termička dezinfekcija.

Preostali kapacitet baterije ne može se saznati.

Ako tlak mirovanja premašuje 0,5 MPa, tada je potrebno ugraditi reduktor tlaka.



**Ugradnja**, pogledajte preklopnu stranicu II.

**Sustav cijevi prije i nakon instalacije treba temeljito isprati** (uzeti u obzir EN 806)!

**Otvorite dovod hladne i tople vode te provjerite nepropusnost priključaka.**

### Prvo puštanje u rad

Nakon što uspostavite utične spojeve, armatura će tri minute biti u režimu podešavanja. Nakon tri minute armatura je spremna za pogon i može se pokrenuti stalni rad.

Pokrenite stalni rad da bi se spremnik napunio, vidi Tehničke informacije 99.0438.xxx, termička dezinfekcija (B). Tijekom stalnog rada mora svijetliti kontrolna žaruljica u elektronici spremnika, pogledajte preklopnu stranicu II, sl. [5].



### Rukovanje,

vidi Tehničke informacije, 99.0438.xxx.

**Održavanje**, pogledajte preklopnu stranicu III - IV.



- Zatvorite dovod hladne i tople vode.
- Pregledajte sve dijelove, očistite ih i po potrebi zamijenite.



**Generator i baterijska kutija**, pogledajte preklopnu stranicu III.

Montaža se obavlja obrnutim redoslijedom.

Otvorite vodu. Dok teče voda, mora svijetliti kontrolna žaruljica u elektronici spremnika, pogledajte preklopljenu stranicu II, sl. [5].



**Elektronika spremnika i baterijska kutija**, pogledajte preklopnu stranicu IV.

Montaža se obavlja obrnutim redoslijedom.

1 Pričekajte 1 sat.

Pokrenite stalni rad da.

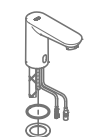


**Baterijska kutija**, pogledajte preklopnu stranicu IV.

Montaža se obavlja obrnutim redoslijedom.

Otvorite vodu. Dok teče voda, mora svijetliti kontrolna žaruljica u elektronici spremnika, pogledajte preklopljenu stranicu II, sl. [5].

Baterijska kutija mora se zamijeniti najkasnije 10 godina nakon što se armatura stavi u pogon.



### Rezervni dijelovi

pogledajte preklopljenu stranu I (\* = poseban pribor).

### Održavanje

Naputke za održavanje ove armature možete pronaći u priloženim uputama o održavanju.

**Smetnja / uzrok / rješenje**

Smetnja	Uzrok	Pomoć
<b>Voda ne teče</b>	<ul style="list-style-type: none"> <li>• Sito u magnetskom ventilu je začepljeno</li> <li>• Magnetski ventil je neispravan</li> <li>• Utična spojnica nema kontakta</li> <li>• Generator je neispravan</li> <li>• Elektronika spremnika je neispravna</li> <li>• Baterija (napajanje u slučaju nužde) je prazna</li> </ul>	<ul style="list-style-type: none"> <li>- Očistite sito</li> <li>- Zamijenite magnetski ventil</li> <li>- Provjerite 4 utična spoja</li> <li>- Zamijenite generator</li> <li>- Zamijenite elektroniku spremnika</li> <li>- Zamijenite baterijsku kutiju</li> </ul>
<b>Kontrolna žaruljica u sustavu senzora žmiga</b>	<ul style="list-style-type: none"> <li>• Generator je neispravan, a baterija je gotovo prazna (armatura se napaja putem napajanja u slučaju nužde)</li> <li>• Elektronika spremnika je neispravna, a baterija je gotovo prazna (armatura se napaja putem napajanja u slučaju nužde)</li> </ul>	<ul style="list-style-type: none"> <li>- Zamijenite generator i baterijsku kutiju</li> <li>- Zamijenite elektroniku spremnika i baterijsku kutiju</li> </ul>
<b>Dok teče voda, ne svijetli kontrolna žaruljica u elektronici spremnika</b>	<ul style="list-style-type: none"> <li>• Utična spojnica nema kontakta</li> <li>• Generator je neispravan</li> </ul>	<ul style="list-style-type: none"> <li>- Provjerite utični spoj između generatora i elektronike spremnika</li> <li>- Zamijenite generator i baterijsku kutiju</li> </ul>
<b>Dok teče voda, treperi kontrolna žaruljica u elektronici spremnika</b>	<ul style="list-style-type: none"> <li>• Elektronika spremnika je neispravna</li> </ul>	<ul style="list-style-type: none"> <li>- Zamijenite elektroniku spremnika i baterijsku kutiju</li> </ul>
<b>Voda teče bez potrebe</b>	<ul style="list-style-type: none"> <li>• Područje prepoznavanja sustava senzora je za lokalne uvjete preveliko namješteno</li> <li>• Automatsko ispiranje aktivno</li> <li>• Magnetski ventil je neispravan</li> </ul>	<ul style="list-style-type: none"> <li>- Smanjite domet daljinskim upravljačem (dodatna oprema, broj za narudžbu: 36 407)</li> <li>- Pričekajte 1-10 minuta ili deaktivirajte automatsko ispiranje, pogledajte tablicu programa</li> <li>- Zamijenite magnetski ventil</li> </ul>
<b>Količina vode je premala</b>	<ul style="list-style-type: none"> <li>• Mousser je zaprljan</li> <li>• Sito u magnetskom ventilu je prljavo</li> <li>• Sito u priključnim crijevima je prljavo</li> </ul>	<ul style="list-style-type: none"> <li>- Čišćenje ili zamjena moussera</li> <li>- Očistite sito</li> <li>- Čišćenje ili zamjena sita</li> </ul>



### Указания за безопасност

- Монтажът е разрешен само в помещения, защитени от замръзване.
- Генераторът не трябва да се почиства със съгъстен въздух.

Използвайте **само оригинални резервни части и принадлежности**. Употребата на други части води до загуба на гаранцията и CE знака за съответствие и може да доведе до наранявания.

### функция

Powerbox преобразува получената от потока на водата енергия в електрическа енергия и я акумулира. При повече от 6 пускания на водата с продължителност 10 секунди дневно батерията може да функционира енергийно автономно.

### Технически данни

- Капацитет на акумулатора, изчислен при енергийно автономна експлоатация:
  - Време на експлоатация след 10 сек поток на водата 4 ч
  - Време на експлоатация след 260 сек поток на водата 100 ч
- Аварийно захранване: 6 V литиева батерия (тип CR-P2)
- Автоматичен предпазен прекъсвач: 60 сек. (регулируем на 6 - 420 сек.)
- Продължителност на потока след отдалечаване от обхвата на задействане (регулируема на 0 - 19 сек.) 1 сек.
- Зона на реагиране според Kodak Gray Card, сива страна, 8 x 10", хоризонтална равнина (регулируем интервал 7 - 20см): 13см
- Защитна степен
  - Батерия: IP 59K
  - Powerbox: IP 44

Възможна е термична дезинфекция.

Остатъчният капацитет на батерията не може да се провери. Ако статичните натоварвания превишават 0,5 MPa, трябва да се монтира редуцирвентил.



**Монтаж**, виж страница II.

**Водопроводната система трябва да се промие основно преди и след монтаж** (спазвайте EN 806)!

**Пуснете подаването на студена и топла вода и проверете връзките за теч.**

### Първо въвеждане в експлоатация

След свързване на щепселните съединения батерията се намира в режим за настройка в продължение на 3 минути. След изтичане на тези 3 минути батерията е готова за експлоатация и режимът на продължително плакнене може да бъде включен.

Стартирайте режима на продължително плакнене, за да заредите акумулатора, за да заредите акумулатора, вж. техническата информация 99.0438.xxx, термична дезинфекция (B).

По време на продължителното плакнене контролната лампичка на акумулатора трябва да свети, вж. фиг. [5].



### Управление,

вж. техническата информация, 99.0438.xxx.



**Техническо обслужване**, виж страница III - IV.

- Прекъснете подаването на студена и топла вода.
- Проверете всички части, почистете ги, евент. ги сменете.



**Генератор и батерия**, виж страница III.

Монтажът се извършва в обратна последователност.

Пуснете водата. Във времето, в което тече вода, контролната лампичка на акумулатора трябва да свети, вж. фиг. [5].



**Електроника на акумулатора и батерия**, виж страница IV.

Монтажът се извършва в обратна последователност.

Изчакайте 1 час.

Стартирайте режима на продължително плакнене

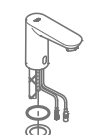


**Батерия**, виж страница IV.

Монтажът се извършва в обратна последователност.

Пуснете водата. Във времето, в което тече вода, контролната лампичка на акумулатора трябва да свети, вж. фиг. [5].

Батерията трябва да се подмени най-късно след десетгодишна употреба на системата.



### Резервни части

виж страница I (\* = Специални части).

### Поддръжка

Указания за поддръжка на тази арматура можете да намерите в приложените инструкции за поддръжка.

**Неизправност/Причина/Отстраняване**

<b>Неизправност</b>	<b>Причина</b>	<b>Отстраняване</b>
<b>Не тече вода</b>	<ul style="list-style-type: none"> <li>• Цедката в магнитния вентил е запушена</li> <li>• Магнитният вентил е дефектен</li> <li>• Щепселният съединител не прави контакт</li> <li>• Неизправен генератор</li> <li>• Неизправен акумулатор</li> <li>• Батерията (резервно захранване) е изтощена</li> </ul>	<ul style="list-style-type: none"> <li>- Почистете цедката</li> <li>- Подменете магнитния вентил</li> <li>- Проверете щепселните съединения</li> <li>- Подменете генератора</li> <li>- Подменете акумулатора</li> <li>- Подменете батерията</li> </ul>
<b>Контролната лампичка на сензорите мига</b>	<ul style="list-style-type: none"> <li>• Неизправен генератор и почти изтощена батерия (системата се захранва от аварийното захранване)</li> <li>• Неизправен акумулатор и почти изтощена батерия (системата се захранва от аварийното захранване)</li> </ul>	<ul style="list-style-type: none"> <li>- Подменете генератора и батерията</li> <li>- Подменете електрониката на акумулатора и батерията</li> </ul>
<b>Във времето, в което тече вода, контролната лампичка на акумулатора не свети</b>	<ul style="list-style-type: none"> <li>• Щепселният съединител не прави контакт</li> <li>• Неизправен генератор</li> </ul>	<ul style="list-style-type: none"> <li>- Проверете щепселното съединение между генератора и акумулатора</li> <li>- Подменете генератора и батерията</li> </ul>
<b>Във времето, в което тече вода, контролната лампичка на акумулатора мига</b>	<ul style="list-style-type: none"> <li>• Неизправен акумулатор</li> </ul>	<ul style="list-style-type: none"> <li>- Подменете електрониката на акумулатора и батерията</li> </ul>
<b>Водата тече произволно</b>	<ul style="list-style-type: none"> <li>• Твърде голям за локалните условия обхват на задействане на сензорите</li> <li>• Активирана функцията на автоматично изплакване</li> <li>• Неизправен магнитен вентил</li> </ul>	<ul style="list-style-type: none"> <li>- Намалете обхвата чрез дистанционното управление (Специални части, Кат. №: 36 407)</li> <li>- Изчакайте 1-10 минути или деактивирайте автоматичното изплакване, вж. таблицата с програмите</li> <li>- Подменете магнитния вентил</li> </ul>
<b>Малко количество вода</b>	<ul style="list-style-type: none"> <li>• Замърсен аератор</li> <li>• Замърсена цедка в магнитния вентил</li> <li>• Замърсени цедки в съединителните маркучи</li> </ul>	<ul style="list-style-type: none"> <li>- Почистете или сменете аератора</li> <li>- Почистете цедката</li> <li>- Почистете или сменете цедките</li> </ul>

**EST**

### Ohutusteave

- Segistit tohib paigaldada ainult külmumiskindlatesse ruumidesse.
- Generaatorit ei tohi suruõhuga puhastada.

Kasutage **ainult originaalvaruosi ja -lisavarustust**. Muude osade kasutamine võib põhjustada kahjustusi ning garantii ja CE-märgistus kaotavad kehtivuse.

### Funktsioon

Jõukarp muudab veevooluga toodetud energia elektriliseks energiaks ja salvestab selle. Alates 6-st veevoolust kestusega 10 sekundit iga päev, saab segistit energiasäästlikult kasutada.

### Tehnilised andmed

- Elektriline salvestusseade on seadistatud energiasäästlikule režiimile:
  - Tööaeg pärast 10 sekundilist veevoolu 4 h
  - Tööaeg pärast 260 sekundilist veevoolu 100 h
- Reservtoide: Liitiumpatareid 6V, tüüp CR-P2
- Automaatne turvasulgur: 60 s (6 - 420 s, seadistatav)
- Järelvooluaeg (0 - 19 s, seadistatav): 1 s
- Vastuvõtuala kaardiga Kodak Gray Card, hall pool, 8 x 10", pöikformaad (7 - 20cm, seadistatav): 13cm
- Kaitseklass
  - segisti: IP 59K
  - jõukarp: IP 44

Võimalik on termiline desinfektsioon.

Patarei jääkmaht ei ole kontrollitav.

Kui segisti staatiline surve on üle 0,5 MPa, tuleb paigaldada survealandaja.



**Paigaldamine**, vt kahepoolset lehtelt II.

**Loputage torusüsteem enne ja pärast paigaldamist põhjalikult läbi** (järgige standardit EN 806).

**Avage külma ja kuuma vee juurdevool ning veenduge, et ühenduskohad ei leki.**

### Esmakordne kasutuselevõtt

Pärast pistikuühenduste loomist on segisti 3 minutit seadistusrežiimis. Pärast 3 minuti möödumist on segisti töövalmis ja käivitada võib kestusvoolu.

Käivitage kestusvool, et salvestusseadet laadida, et salvestusseadet laadida, vt tehnilist tooteteavet 99.0438.xxx, termiline desinfektsioon (B). Kestusvoolu ajal peab salvestuselektronika märgutuli helendama, vt joonist [5].



### Kasutamine,

vt tehnilist tooteteavet, 99.0438.xxx.

**Tehniline hooldus**, vt kahepoolset lehtelt III - IV.



- Sulgege külma ja kuuma vee juurdevool.
- Kontrollige kõiki osi, puhastage need ja vajaduse korral vahetage välja.



**Generaator ja patareikarbid**, vt kahepoolset lehtelt III.

Kokku tuleb panna vastupidises järjekorras.

Veevoolu sisselülitamine. Veevoolu ajal peab salvestuselektronika märgutuli helendama, vt voldiku lk II, joonist [5].



**Salvestuselektronika ja patareikarbid**, vt kahepoolset lehtelt IV.

Kokku tuleb panna vastupidises järjekorras.

Oodake 1 tund.

Käivitage kestusvool.

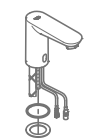


**Patareikarp**, vt kahepoolset lehtelt IV.

Kokku tuleb panna vastupidises järjekorras.

Veevoolu sisselülitamine. Veevoolu ajal peab salvestuselektronika märgutuli helendama, vt voldiku lk II, joonist [5].

Patareikarp tuleb hiljemalt 10 aastat pärast segisti kasutuselevõttu välja vahetada.



### Tagavaraosad

Vt kahepoolset lehte I (\* = eriosad).

### Hooldamine

Segisti hooldusjuhised on kirjas kaasasolevas hooldusjuhendis.

### Rike/põhjus/rikke kõrvaldamine

Rike	Põhjus	Rikke kõrvaldamine
<b>Vesi ei voola.</b>	<ul style="list-style-type: none"> <li>• Magnetventiili sõel on ummistunud</li> <li>• Magnetventiil on defektne</li> <li>• Pistikühendusel puudub kontakt</li> <li>• Generaator on defektne</li> <li>• Salvestusseade defektne</li> <li>• Patarei (reservtoide) tühi</li> </ul>	<ul style="list-style-type: none"> <li>- Puhastage sõel</li> <li>- Vahetage magnetventiil välja</li> <li>- 4 kontrollige pistikühendusi</li> <li>- Vahetage generaator välja</li> <li>- Vahetage salvestusseade välja</li> <li>- Vahetage patareikarp välja</li> </ul>
<b>Märgutuli sensoris vilgub</b>	<ul style="list-style-type: none"> <li>• Generaator on defektne ja patarei peaaegu tühi (segisti töötab reservtoite peal)</li> <li>• Salvestuselektronika on defektne ja patarei peaaegu tühi (segisti töötab reservtoite peal)</li> </ul>	<ul style="list-style-type: none"> <li>- Vahetage generaator ja patareikarp välja</li> <li>- Vahetage salvestuselektronika ja patareikarp välja</li> </ul>
<b>Salvestuselektronika märgutuli ei helenda veevoolu ajal</b>	<ul style="list-style-type: none"> <li>• Pistikühendusel puudub kontakt</li> <li>• Generaator on defektne</li> </ul>	<ul style="list-style-type: none"> <li>- Kontrollige pistikühendust generaatori ja salvestuselektronika vahel</li> <li>- Vahetage generaator ja patareikarp välja</li> </ul>
<b>Salvestuselektronika märgutuli helendab veevoolu ajal</b>	<ul style="list-style-type: none"> <li>• Salvestusseade defektne</li> </ul>	<ul style="list-style-type: none"> <li>- Vahetage salvestuselektronika ja patareikarp välja</li> </ul>
<b>Vesi voolab soovimatult</b>	<ul style="list-style-type: none"> <li>• Sensori vastuvõtuala on antud oludes seatud liiga suureks</li> <li>• Automaatne loputus on aktiivne.</li> <li>• Magnetventiil on defektne</li> </ul>	<ul style="list-style-type: none"> <li>- Vähendage ulatuskaugust kaugjuhtimispuldist (erosad, tellimisnr 36 407).</li> <li>- Oodake 1-10 minutit või deaktiveerige automaatne loputus, vt programmide tabelit</li> <li>- Vahetage magnetventiil välja</li> </ul>
<b>Veehulk on liiga väike</b>	<ul style="list-style-type: none"> <li>• Aeraator on määrdunud</li> <li>• Magnetventiili sõel on määrdunud</li> <li>• Ühendusvoolikute sõel on määrdunud</li> </ul>	<ul style="list-style-type: none"> <li>- Puhastage aeraator või vahetage see välja</li> <li>- Puhastage sõel</li> <li>- Puhastage sõelad või vahetage need välja</li> </ul>



### Drošības informācija

- Ierīci drīkst uzstādīt tikai pret salu aizsargātās telpās.
- Ģeneratoru nedrīkst tīrīt ar saspiegtu gaisu.

Izmantojiet **tikai oriģinālās rezerves daļas un piederumus**. Lietojot citas daļas, garantija un CE marķējums zaudē spēku un rodas savainojumu risks.

### Funkcija

Powerbox pārvērš ūdens tecēšanas radīto enerģiju elektriskajā enerģijā un uzglabā to. Katru dienu 6 reizes tecinot ūdeni 10 sekundes, armatūrai tiek nodrošināts nepieciešamais enerģijas daudzums.

### Tehniskie parametri

- Elektriskais akumulators, kas paredzēts enerģijas pašnodrošināšanas režīmam:
  - ekspluatācijas ilgums pēc 10 s ilgās ūdens plūsmas 4 h
  - ekspluatācijas ilgums pēc 260 s ilgās ūdens plūsmas 100 h
- Avārijas elektroapgāde: 6V litija baterija (CR P2 tips)
- Automātiskā drošības atslēgšanās: 60 s (var iestatīt no 6 līdz 420 s)
- Papildu tecēšanas laiks (var iestatīt no 0 līdz 19 s): 1 s
- Uztveršanas zona ar Kodak Gray Card, pelēkā puse, 8 x 10", šķērsformāts (var iestatīt no 7 līdz 20cm): 13cm
- Aizsardzības veids
  - Armatūra: IP 59K
  - Powerbox: IP 44

Lespējama termiskā dezinfekcija.

Nav iespējams iegūt datus par baterijas atlikušo kapacitāti.

Ja miera stāvokļa spiediens lielāks par 0,5 MPa, iemontējiet reduktoru.



**Uzstādīšana**, skatiet II salokāmo pusi.

**Rūpīgi izskalojiet cauruļvadu sistēmu pirms uzstādīšanas un pēc tās** (ņemiet vērā standarta EN 806 prasības)!

**Atveriet aukstā un karstā ūdens padevi un pārbaudiet pieslēgumu blīvumu.**

### Nodošana ekspluatācijā

Kad spraudsavienojumi ir savienoti, armatūrā 3 minūtes ir ieslēgts regulēšanas režīms. Kad 3 minūtes ir pagājušas, armatūra ir gatava darbam un var palaist nepārtraukto tecēšanu.

Nepārtrauktās tecēšanas palaišana, lai uzlādētu akumulatoru, lai uzlādētu akumulatoru, skatiet tehnisko informāciju 99.0438.xxx, termiskā dezinfekcija (B). Nepārtrauktās tecēšanas laikā akumulatora elektronikā ir jādeg kontrollampai, skatiet [5.] att.



### Lietošana,

skatiet tehnisko informāciju, 99.0438.xxx.

### Tehniskā apkope

, skatiet III - IV salokāmo pusi.

- Noslēdziet aukstā un karstā ūdens padevi.
- Pārbaudiet visas detaļas, iztīriet tās un nepieciešamības gadījumā nomainiet.



### Ģenerators un baterijas korpuss

, skatiet III salokāmo pusi.

Lai saliktu, veiciet minētās darbības pretējā secībā.

Palaidiet ūdens plūsmu. Ūdens tecēšanas laikā ir jādeg akumulatora elektronikas kontrollampai, skatiet II salokāmo pusi, [5.] att.



### Akumulatora elektronika un baterijas korpuss

, skatiet IV salokāmo pusi.

Lai saliktu, veiciet minētās darbības pretējā secībā.

Uzgaidiet 1 stundu.

Sāciet nepārtraukto tecēšanu.



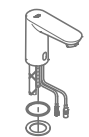
### Baterijas korpuss

, skatiet IV salokāmo pusi.

Lai saliktu, veiciet minētās darbības pretējā secībā.

Palaidiet ūdens plūsmu. Ūdens tecēšanas laikā ir jādeg akumulatora elektronikas kontrollampai, skatiet II salokāmo pusi, [5.] att.

Baterijas korpuss ir jānomaina vēlākais 10 gadus pēc armatūras nodošanas ekspluatācijā.



### Rezerves daļas

Skatiet I salokāmo pusi (\* = papildaprīkojums).

### Kopšana

Norādījumus par šīs armatūras kopšanu skatiet pievienotajā lietošanas pamācībā.



**Problēma/iemesls/novēršana**

<b>Problēma</b>	<b>Iemesls</b>	<b>Novēršana</b>
<b>Netek ūdens</b>	<ul style="list-style-type: none"> <li>• Aizsprostots magnētiskā ventiļa siets.</li> <li>• Bojāts magnētiskais ventilis.</li> <li>• Spraudsavienojumā nav kontakta.</li> <li>• Bojāts ģenerators.</li> <li>• Bojāta akumulatora elektronika.</li> <li>• Baterijas (avārijas elektroapgāde) ir tukšs.</li> </ul>	<ul style="list-style-type: none"> <li>- Izfīriet sietu.</li> <li>- Nomainiet magnētisko ventili.</li> <li>- Pārbaudiet 4 spraudsavienojumus.</li> <li>- Nomainiet ģeneratoru.</li> <li>- Nomainiet akumulatora elektroniku.</li> <li>- Nomainiet baterijas korpusu.</li> </ul>
<b>Mirgo sensoru sistēmas kontrollampa</b>	<ul style="list-style-type: none"> <li>• Ģenerators ir bojāts, un baterija ir gandrīz tukša (armatūra tiek apgādāta ar avārijas elektroapgādes strāvu).</li> <li>• Akumulatora elektronika ir bojāta, un baterija ir gandrīz tukša (armatūra tiek apgādāta ar avārijas elektroapgādes strāvu).</li> </ul>	<ul style="list-style-type: none"> <li>- Nomainiet ģeneratoru un baterijas korpusu.</li> <li>- Nomainiet akumulatora elektroniku un baterijas korpusu.</li> </ul>
<b>Ūdens tecēšanas laikā akumulatora elektronikā nedeg kontrollampa</b>	<ul style="list-style-type: none"> <li>• Spraudsavienojumā nav kontakta.</li> <li>• Bojāts ģenerators.</li> </ul>	<ul style="list-style-type: none"> <li>- Pārbaudiet spraudsavienojumu starp ģeneratoru un akumulatora elektroniku.</li> <li>- Nomainiet ģeneratoru un baterijas korpusu.</li> </ul>
<b>Ūdens tecēšanas laikā akumulatora elektronikā mirgo kontrollampa</b>	<ul style="list-style-type: none"> <li>• Bojāta akumulatora elektronika.</li> </ul>	<ul style="list-style-type: none"> <li>- Nomainiet akumulatora elektroniku un baterijas korpusu.</li> </ul>
<b>Nevajadzīgi tek ūdens</b>	<ul style="list-style-type: none"> <li>• Vietējiem apstākļiem iestatītā sensoru sistēmas uztveršanas zona ir pārāk plaša.</li> <li>• Aktivizēta automātiskā skalošana.</li> <li>• Bojāts magnētiskais ventilis.</li> </ul>	<ul style="list-style-type: none"> <li>- Ar tālvadību samaziniet uztveres attālumu (papildaprīkojums, pasūtījuma nr. 36 407)</li> <li>- Uzgaidiet 1–10 minūtēm vai deaktivizējiet automātisko skalošanu, skatiet programmu tabulu.</li> <li>- Nomainiet magnētisko ventili.</li> </ul>
<b>Pārāk maza ūdens plūsma</b>	<ul style="list-style-type: none"> <li>• Aizsprostots aerators.</li> <li>• Aizsprostots magnētiskā ventiļa siets.</li> <li>• Piesārņoti pievienošanas šļūteņu sieti</li> </ul>	<ul style="list-style-type: none"> <li>- Izfīriet vai nomainiet aeratoru.</li> <li>- Izfīriet sietu.</li> <li>- Izfīriet vai nomainiet sietus.</li> </ul>



### Informacija apie saugą

- Montuoti galima tik šildomose patalpose.
- Generatoriaus negalima valyti naudojant suslėgtą orą.

Naudokite **tik originalias atsargines ir priedų dalis**.  
Naudojant kitas dalis, netenkama teisės į garantiją, nebegalioja CE ženklas, be to, galima patirti sužalojimų.

### Funkcija

Tekant vandeniui sukuriama energija, kurią maitinimo dėžutė paverčia elektros energija ir ja saugo. Kiekvieną dieną paleidus vandenį 6 kartus po 10 sek., maišytuvas gali veikti savarankiškai naudodamas savo energiją.

### Techniniai duomenys

- Savarankiškas veikimas naudojant elektros energijos kaupiklio sukauptą energiją:
  - veikimo trukmė po 10 sek. vandens tekėjimo 4 val.
  - veikimo trukmė po 260 sek. vandens tekėjimo 100 val.
- Maitinimas avariniu atveju: 6 V ličio baterija (CR-P2 tipas)
- Automatinis apsauginis išjungimas: 60 sek. (galima nustatyti 6 - 420 sek.)
- Veikimo laikas (galima nustatyti 0 - 19 sek.): 1 sek.
- Registravimo sritis su kortele „Kodak Gray Card“, pilkoji pusė, 8 x 10 col., skersinis formatas (galima nustatyti 7 - 20cm): 13cm
- Apsaugos tipas
  - maišytuvo: IP 59K
  - maitinimo dėžutės: IP 44

Galima atlikti terminę dezinfekciją.

Baterijos talpos negalima pasižiūrėti.

Jei statinis slėgis didesnis nei 0,5 MPa, reikia įmontuoti slėgio reduktorių.



**Įrengimas**, žr. II atlenkiamąjį puslapį.

**Prieš atlikdami įrengimo darbus ir po jų, kruopščiai praplaukite vamzdžių sistemą** (laikykitės EN 806 reikalavimų)!

**Atidarykite šalto bei karšto vandens sklendes ir patikrinkite, ar sandarios jungtys.**

### Prieš pradėdant naudoti

Prijungę kištukines jungtis, 3 minutėm įjunkite maišytuvo nustatymo režimą. Po 3 minučių maišytuvas paruoštas naudoti ir gali būti paleistas nuolatinis veikimas.

Nuolatinį veikimą įjungsite, iškviesdami kaupiklį, iškviesdami kaupiklį, žr. techninę informaciją 99.0438.xxx, terminę dezinfekciją (B).

Įjungus nuolatinį veikimą turi degti kaupiklio elektronikos kontrolinė lemputė, žr. II atlenkiamąjį puslapį, [5] pav.



### Valdymas,

žr. techninę informaciją, 99.0438.xxx.



### Techninė priežiūra

, žr. III - IV atlenkiamąjį puslapį.

- Uždarykite šalto ir karšto vandens sklendes.
- Patikrinkite ir nuvalykite visas dalis, jei reikia, jas pakeiskite.



### Generatorius ir baterijų dėžutė

, žr. III atlenkiamąjį puslapį.

Sumontuokite atvirkštine eilės tvarka.

Įjunkite vandens tekėjimą. Vandeniui tekant turi degti kaupiklio elektronikos kontrolinė lemputė, žr. II atlenkiamąjį puslapį, [5] pav.



### Kaupiklio elektronika ir baterijų dėžutė

, žr. IV atlenkiamąjį puslapį.

Sumontuokite atvirkštine eilės tvarka.

Palaukite 1 valandą.

Nuolatinį veikimą įjungsite.



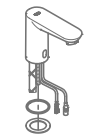
### Baterijų dėžutė

, žr. IV atlenkiamąjį puslapį.

Sumontuokite atvirkštine eilės tvarka.

Įjunkite vandens tekėjimą. Vandeniui tekant turi degti kaupiklio elektronikos kontrolinė lemputė, žr. II atlenkiamąjį puslapį, [5] pav.

Baterijų dėžutę reikia pakeisti praėjus ne daugiau kaip 10 metų nuo maišytuvo eksploatacijos pradžios.



### Atsarginės dalys

žr. I atlenkiamąjį puslapį (\* – specialūs priedai).

### Priežiūra

Šio maišytuvo priežiūros nurodymai pateikti pridėtoje priežiūros instrukcijoje.

**Gedimas / priežastis / gedimo pašalinimo būdai**

<b>Gedimas</b>	<b>Priežastis</b>	<b>Gedimo pašalinimo būdai</b>
<b>Nebėga vanduo</b>	<ul style="list-style-type: none"> <li>• Užsikišo elektromagnetinio vožtuvo sietelis.</li> <li>• Sugedo elektromagnetinis vožtuvas.</li> <li>• Tarp kištukinių jungčių nėra kontakto.</li> <li>• Sugedo atgalinis vožtuvas.</li> <li>• Sugedusi kaupiklio elektronika.</li> <li>• Išsiekvojusi baterija (maitinimas avariniu atveju)</li> </ul>	<ul style="list-style-type: none"> <li>- Išvalykite sietelį.</li> <li>- Pakeiskite elektromagnetinį vožtuvą.</li> <li>- Patikrinkite 4 kištukines jungtis.</li> <li>- Pakeiskite generatorių.</li> <li>- Pakeiskite kaupiklio elektroniką.</li> <li>- Pakeiskite baterijų dėžutę.</li> </ul>
<b>Mirksi daviklių sistemos kontrolinė lemputė</b>	<ul style="list-style-type: none"> <li>• Sugedo generatorius ir baigia išsekti baterija (maišytuvui tiekiamas avarinis maitinimas).</li> <li>• Sugedo kaupiklio elektronika ir baigia išsekti baterija (maišytuvui tiekiamas avarinis maitinimas).</li> </ul>	<ul style="list-style-type: none"> <li>- Pakeiskite generatorių ir baterijų dėžutę.</li> <li>- Pakeiskite kaupiklio elektroniką ir baterijų dėžutę.</li> </ul>
<b>Vandeniui tekant nedega kaupiklio elektronikos kontrolinė lemputė</b>	<ul style="list-style-type: none"> <li>• Tarp kištukinių jungčių nėra kontakto.</li> <li>• Sugedo atgalinis vožtuvas.</li> </ul>	<ul style="list-style-type: none"> <li>- Patikrinkite kištukinę jungtį tarp generatoriaus ir kaupiklio elektronikos.</li> <li>- Pakeiskite generatorių ir baterijų dėžutę.</li> </ul>
<b>Vandeniui tekant mirksi kaupiklio elektronikos kontrolinė lemputė</b>	<ul style="list-style-type: none"> <li>• Sugedusi kaupiklio elektronika.</li> </ul>	<ul style="list-style-type: none"> <li>- Pakeiskite kaupiklio elektroniką ir baterijų dėžutę.</li> </ul>
<b>Vanduo bėga savaime</b>	<ul style="list-style-type: none"> <li>• Nustatyta per didelė, vietos sąlygų neatitinkanti jutiklio registravimo sritis.</li> <li>• Aktyvi automatinio plovimo funkcija.</li> <li>• Sugedo elektromagnetinis vožtuvas.</li> </ul>	<ul style="list-style-type: none"> <li>- Nuotolinio valdymo pultu sumažinkite veikimo nuotolį (specialūs priedai, užsakymo Nr. 36 407).</li> <li>- Palaukite 1–10 min. arba išjunkite automatinį vandens nuleidimą, žr. programų lentelę.</li> <li>- Pakeiskite elektromagnetinį vožtuvą.</li> </ul>
<b>Per mažas vandens kiekis</b>	<ul style="list-style-type: none"> <li>• Užsiteršę purkštukas.</li> <li>• Užsiteršę sietelis elektromagnetiniame vožtuve.</li> <li>• Užsiteršę jungiamųjų žarnelių sietelis.</li> <li>• Sumažėjęs vandens įtekis.</li> </ul>	<ul style="list-style-type: none"> <li>- Išvalykite arba pakeiskite purkštuką.</li> <li>- Išvalykite sietelį.</li> <li>- Išvalykite arba pakeiskite sietelius.</li> <li>- Patikrinkite vandentiekį, atidarykite uždarymo vožtuvus.</li> </ul>



## Informații privind siguranța

- Instalarea trebuie realizată numai în spații rezistente la îngheț.
- Generatorul nu trebuie curățat cu aer comprimat.

Utilizați **numai piese de schimb și accesorii originale**. Utilizarea altor piese duce la pierderea garanției și a valabilității marcatului CE și este posibil să cauzeze vătămări corporale.

## Funcționarea

În timpul curgerii apei, energia apei se transformă în energie electrică de Powerbox și este înmagazinată. După 6 curgeri cu o durată de 10 s pe zi, bateria poate funcționa independent din punct de vedere electric.

## Specificații tehnice

- Acumulatorul electric permite funcționarea independentă:
  - în funcțiune după 10 s de curgere a apei 4 h
  - în funcțiune după 260 s de curgere a apei 100 h
- Alimentare în cazul întreruperii alimentării electrice din rețea: Baterie electrică cu litiu de 6 V tip CR-P2
- Oprire automată de siguranță: 60 s (reglabil între 6 și 420 s)
- Reglarea temporizării de funcționare (reglabilă între 0 și 19 s): 1 s
- Domeniu de sesizare conform Kodak Gray Card, pagina gri 8 x 10 inchi, format transversal (reglabil între 7 și 20cm): 13cm
- Grad de protecție
  - Baterie: IP 59K
  - Casetă Powerbox: IP 44

Dezinfectare termică posibilă.

Capacitatea reziduală a bateriei nu poate fi interogată.

La presiuni statice de peste 0,5 MPa se va monta un reductor de presiune.



**Instalarea;** a se vedea pagina pliantă II.

**Se spală atent sistemul de conducte înainte și după instalare** (se va avea în vedere EN 806)!

**Se deschide alimentarea cu apă rece și caldă și se verifică etanșeitarea racordurilor.**

## Punerea în funcțiune

După realizarea conexiunilor, bateria se va găsi în modul de calibrare timp de 3 min. După trecerea celor 3 min, bateria va fi gata de utilizare, iar funcționarea poate începe.

Se pornește funcționarea, pentru a se încărca rezervorul, pentru a se încărca rezervorul, a se vedea informațiile tehnice 99.0438.xxx, termică posibilă (B).

LED-ul de control din sistemul electronic al rezervorului trebuie să lumineze în timpul funcționării; a se vedea fig. [5].



## Utilizarea;

a se vedea informațiile tehnice, 99.0438.xxx.



## Întreținerea;

a se vedea pagina pliantă III - IV.

- Se întrerupe alimentarea cu apă rece și caldă.
- Toate piesele se verifică, se curăță, eventual se înlocuiesc.



## Generatorul și caseta bateriei electrice,

a se vedea pagina pliantă III.

Se montează în ordine inversă.

Se pornește apa. LED-ul de control din sistemul electronic al rezervorului trebuie să lumineze în timpul curgerii apei; a se vedea pagina pliantă II, fig. [5].



## Sistemul electronic al rezervorului și caseta bateriei electrice,

a se vedea pagina pliantă IV.

Se montează în ordine inversă.

Se așteaptă 1 oră.

Se pornește funcționarea.



## Caseta bateriei electrice,

a se vedea pagina pliantă IV.

Se montează în ordine inversă.

Se pornește apa. LED-ul de control din sistemul electronic al rezervorului trebuie să lumineze în timpul curgerii apei; a se vedea pagina pliantă II, fig. [5].

Caseta bateriei electrice se va înlocui cel târziu după 10 ani de la punerea în funcțiune a bateriei de apă.



## Piese de schimb

a se vedea pagina pliantă I (\* = accesorii speciale).

## Îngrijirea

Indicațiile de îngrijire pentru această baterie se găsesc în instrucțiunile de îngrijire atașate.

### Defecțiuni/Cauză/Soluție

Defecțiune	Cauză	Soluție
<b>Apa nu curge</b>	<ul style="list-style-type: none"> <li>• Sita din electrovalvă este înfundată</li> <li>• Electrovalvă defectă</li> <li>• Conectorul nu face contact</li> <li>• Generatorul este defect</li> <li>• Sistemul electronic al rezervorului este defect</li> <li>• Baterii (de alimentare cu curent electric în caz de avarie) descărcate</li> </ul>	<ul style="list-style-type: none"> <li>- Se curăță sita</li> <li>- Se înlocuiește electrovalva</li> <li>- Se controlează cele 4 conectoare</li> <li>- Se înlocuiește generatorul</li> <li>- Se înlocuiește sistemul electronic al rezervorului</li> <li>- Se înlocuiește caseta bateriei electrice</li> </ul>
<b>LED-ul de control din sistemul de senzori se aprinde intermitent:</b>	<ul style="list-style-type: none"> <li>• Generatorul este defect sau bateria electrică este aproape descărcată (bateria va funcționa de la sursa de alimentare cu curent electric în caz de avarie)</li> <li>• Sistemul electronic al rezervorului este defect sau bateria electrică este aproape descărcată (bateria va funcționa de la sursa de alimentare cu curent electric în caz de avarie)</li> </ul>	<ul style="list-style-type: none"> <li>- Se înlocuiesc generatorul și caseta bateriei electrice</li> <li>- Se înlocuiesc sistemul electronic al rezervorului și caseta bateriei electrice</li> </ul>
<b>LED-ul de control din sistemul electronic al rezervorului nu luminează în timpul curgerii apei</b>	<ul style="list-style-type: none"> <li>• Conectorul nu face contact</li> <li>• Generatorul este defect</li> </ul>	<ul style="list-style-type: none"> <li>- Se verifică legătura dintre generator și sistemul electronic al rezervorului</li> <li>- Se înlocuiesc generatorul și caseta bateriei electrice</li> </ul>
<b>LED-ul de control din sistemul electronic al rezervorului clipește în timpul curgerii apei</b>	<ul style="list-style-type: none"> <li>• Sistemul electronic al rezervorului este defect</li> </ul>	<ul style="list-style-type: none"> <li>- Se înlocuiesc sistemul electronic al rezervorului și caseta bateriei electrice</li> </ul>
<b>Apa curge fără comandă</b>	<ul style="list-style-type: none"> <li>• Domeniul de sesizare al senzorului este reglat la o valoare prea mare pentru condițiile locale</li> <li>• Spălarea automată activă</li> <li>• Electrovalvă defectă</li> </ul>	<ul style="list-style-type: none"> <li>- Se reduce domeniul de sesizare folosind telecomanda (accesoriu special cu nr. de catalog: 36 407)</li> <li>- Se așteaptă 1-10 min sau se dezactivează spălarea automată; a se vedea tabelul de programe</li> <li>- Se înlocuiește electrovalva</li> </ul>
<b>Debit de apă prea mic</b>	<ul style="list-style-type: none"> <li>• Aeratorul este murdar</li> <li>• Sita din electrovalvă este murdară</li> <li>• Site din furtunul de racord este murdară</li> </ul>	<ul style="list-style-type: none"> <li>- Se curăță sau se înlocuiește aeratorul</li> <li>- Se curăță sita</li> <li>- Se curăță sau se schimbă sita</li> </ul>



### 安全说明

- 只能在无霜房间内安装。
- 请勿使用压缩空气清洁发电机。

**只能使用原装备件及附件。**如果使用其他零件，则保修和 CE 标识将失效，并可能导致伤害。

### 功能

储水箱将通过水流产生的能量转换成电能并将其存储起来。龙头利用从每天 6 次持续时间达 10 s 的水流中转换而来的电能即可满足其全天工作所需电量。

### 技术参数

- 自供电工作时电量储备的工作时间：
  - 持续 10 s 水流时的工作时间 4 h
  - 持续 260 s 水流时的工作时间 100 h
- 紧急电源： 6 伏锂电池（CR-P2 型）
- 自动安全关闭： 60 秒  
（可在 6 - 420 秒范围内调节）
- 续用时间（可在 0 - 19 秒范围内调节）： 1 秒
- 接收范围（使用 8x10 英寸柯达灰板的灰色面以风景模式测量）（可在 7 - 20 厘米范围内调节）： 13 厘米
- 防护类型
  - 龙头： IP 59K
  - 储水箱： IP 44

可采用温控消毒

不能读取剩余电量。

如果静压超过 0.5 MPa，必须加装减压阀。



**安装**，如折页 II 所示。

**安装前后务必彻底冲洗所有管件**  
（遵循 EN 806 规范）。

**打开冷热水进水管，检查接口是否存在渗漏情况。**

### 首次启用

在插入式连接龙头处于设置模式下 3 分钟。3 分钟后龙头即准备就绪并可连续操作。

进行连续操作以载入所蓄热水。请参见的技术产品信息 99.0438.xxx, 温控消毒 (B)。

连续操作时，电存储器中的指示灯必须亮起，请参见折页 II, 参见图 [5]。



### 操作

请参见的技术产品信息，99.0438.xxx。



### 维护

- 关闭冷热水进水管。
- 检查和清洁所有部件，根据需要更换部件。



**发电机和电池盒**，请参见折页 III。

安装时请按照相反的顺序进行。

开始出水。出水时，电存储器中的指示灯必须亮起，请参见折页 II 中的图 [5]。



**电存储器**和**电池盒**，请参见折页 IV。

安装时请按照相反的顺序进行。

开始出水。  
进行连续操作。

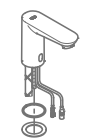


**电池盒**，请参见折页 IV。

安装时请按照相反的顺序进行。

开始出水。出水时，电存储器中的指示灯必须亮起，请参见折页 II 中的图 [5]。

必须在龙头使用后的 10 年内更换一次电池盒。



### 备件

参见折页 I（\* = 特殊配件）。

### 保养

有关该龙头的保养说明，请参考附带的《保养指南》。

故障 / 原因 / 排除方法

故障	原因	排除方法
不出水	<ul style="list-style-type: none"> <li>• 电磁阀中的过滤网堵塞</li> <li>• 电磁阀失灵</li> <li>• 插入式连接器接触不良</li> <li>• 发电机发生故障</li> <li>• 电存储器发生故障</li> <li>• 电池（紧急电源）电量耗尽</li> </ul>	<ul style="list-style-type: none"> <li>- 清洁过滤网</li> <li>- 更换电磁阀</li> <li>- 检查 4 个插入式连接器</li> <li>- 更换发电机</li> <li>- 更换电存储器</li> <li>- 更换电池盒</li> </ul>
传感器系统中的指示灯闪烁	<ul style="list-style-type: none"> <li>• 发电机发生故障，电池电量几乎耗尽（龙头由应急电源供电）</li> <li>• 电存储器发生故障，电池电量几乎耗尽（龙头由应急电源供电）</li> </ul>	<ul style="list-style-type: none"> <li>- 更换发电机和电池盒</li> <li>- 更换电存储器和电池盒</li> </ul>
出水时，电存储器中的指示灯不亮	<ul style="list-style-type: none"> <li>• 插入式连接器接触不良</li> <li>• 发电机发生故障</li> </ul>	<ul style="list-style-type: none"> <li>- 检查发电机与电存储器之间的插入式连接器</li> <li>- 更换发电机和电池盒</li> </ul>
出水时，电存储器中的指示灯闪烁	<ul style="list-style-type: none"> <li>• 电存储器发生故障</li> </ul>	<ul style="list-style-type: none"> <li>- 更换电存储器和电池盒</li> </ul>
意外出水	<ul style="list-style-type: none"> <li>• 设置的传感器系统的检测区域过大，不适合当地情况</li> <li>• 已启用自动冲洗</li> <li>• 电磁阀失灵</li> </ul>	<ul style="list-style-type: none"> <li>- 使用遥控器缩小感应范围（特殊配件，产品编号：36 407）</li> <li>- 等待 1-10 分钟或停用自动冲洗，请参见程序表</li> <li>- 更换电磁阀</li> </ul>
流量过小	<ul style="list-style-type: none"> <li>• 出水嘴有污垢</li> <li>• 电磁阀中的过滤网有污垢</li> <li>• 连接软管中的过滤网有污垢</li> </ul>	<ul style="list-style-type: none"> <li>- 清洁或更换出水嘴</li> <li>- 清洁过滤网</li> <li>- 清洁或更换过滤网</li> </ul>



## Правила безпеки

- Встановлення приладу дозволено лише в приміщеннях, що обігріваються.
- Заборонено очищувати генератор стислим повітрям.

Використовуйте **лише оригінальні запчастини й аксесуари**. У випадку використання інших деталей гарантія та маркування SE вважатимуться недійсними, і може виникнути небезпека травмування.

## функція

Енергія, що генерується потоком води, у Powerbox перетворюється на електричну і накопичується. Щоденне задіяння принаймні 6 потоків протягом 10 с може забезпечити автономне живлення змішувача.

## Технічні характеристики

- Розрахунок електричного акумулятора для роботи на автономному живленні:
 

- Час експлуатації після 10 с задіяння потоку	4 год
- Час експлуатації після 260 с задіяння потоку	100 год
- Аварійне живлення: Літійовий акумулятор, 6 В, тип CR-P2
- Автоматичне аварійне відключення: 60 с (регулювання в діапазоні 5 - 420 с)
- Час очікування (регулювання в діапазоні 0 - 19 с): 1 с
- Діапазон охоплення за Kodak Gray Card, сіра сторона, 8 x 10", поперечний формат (регулювання в діапазоні 7 - 20см): 13см
- Засіб захисту
 

- Змішувач:	IP 59K
- Powerbox:	IP 44

Можлива термічна дезінфекція.

Залишкова ємність акумулятора не повідомляється за запитом.

Якщо статичний тиск перевищує 0,5 МПа, для зниження рівня шуму необхідно вмонтувати редуктор тиску.



**Встановлення**, див. вкладку II.

**Перед установкою і після нього необхідно ретельно промити систему трубопроводів (дотримуватися EN 806)!**

**Відкрийте подачу гарячої та холодної води й перевірте щільність стиків.**

## Початкове введення в експлуатацію

Після закріплення штекерних з'єднань змішувач на 3 хвилини переходить у режим налаштування. За 3 хвилини змішувач готовий до експлуатації, і його можна запускати в роботу на тривалий період.

Запуск неперервної роботи для заряджання акумулятора, див. технічну інформацію 99.0438.xxx, термічна дезінфекція (В). Під час роботи контрольна лампочка електронної системи керування акумулятором повинна світитися, див. вкладку II, рис. [5].



## Експлуатація,

див. технічну інформацію, 99.0438.xxx.

## Технічне обслуговування



- Вимкніть подачу гарячої та холодної води.
- Перевірте, очистьте й замініть усі деталі, якщо необхідно.



## Генератор і акумуляторний контейнер, див. вкладку III.

Монтаж здійсніть у зворотній послідовності.

Увімкніть подачу води. Під час подачі води контрольна лампочка електронної системи керування акумулятором повинна світитися, див. складаний аркуш, рис. [5].



## Електронна система керування акумулятором і акумуляторний контейнер, див. вкладку IV.

Монтаж здійсніть у зворотній послідовності.

Зачекайте 1 годину.

Запуск неперервної роботи.



## Акумуляторний контейнер, див. вкладку IV.

Монтаж здійсніть у зворотній послідовності.

Увімкніть подачу води. Під час подачі води контрольна лампочка електронної системи керування акумулятором повинна світитися, див. складаний аркуш, рис. [5].

Акумуляторний контейнер необхідно замінювати не пізніше, ніж через 10 років після введення змішувача в експлуатацію.



## Запчастини

див. вкладку I (\* = спеціальне приладдя).

## Догляд

Рекомендації щодо догляду за цією арматурою містяться в посібнику, що додається.



**Несправність/Причина/Спосіб усунення**

<b>Несправність</b>	<b>Причина</b>	<b>Спосіб усунення</b>
<b>Відсутня подача води</b>	<ul style="list-style-type: none"> <li>• Засмітився фільтр електромагнітного клапана</li> <li>• Пошкоджено електромагнітний клапан</li> <li>• Немає контакту у штекерному гнізді</li> <li>• Пошкоджено генератор</li> <li>• Пошкоджено електронну систему керування акумулятором</li> <li>• Розряджено акумулятор (аварійне живлення)</li> </ul>	<ul style="list-style-type: none"> <li>- Очистьте фільтр</li> <li>- Замініть електромагнітний клапан</li> <li>- Перевірте 4 штекерні з'єднання</li> <li>- Замініть генератор</li> <li>- Замініть електронну систему керування акумулятором</li> <li>- Замініть акумуляторний контейнер</li> </ul>
<b>Контрольна лампочка на сенсорному приладі мигає:</b>	<ul style="list-style-type: none"> <li>• Генератор пошкоджено, а акумулятор майже розряджено (застосовано аварійне живлення змішувача)</li> <li>• Електронну систему керування акумулятором пошкоджено, а акумулятор майже розряджено (застосовано аварійне живлення змішувача)</li> </ul>	<ul style="list-style-type: none"> <li>- Змініть генератор і акумуляторний контейнер</li> <li>- Замініть електронну систему керування акумулятором і акумуляторний контейнер</li> </ul>
<b>Під час подачі води контрольна лампочка електронної системи керування акумулятором не світиться.</b>	<ul style="list-style-type: none"> <li>• Немає контакту у штекерному гнізді</li> <li>• Пошкоджено генератор</li> </ul>	<ul style="list-style-type: none"> <li>- Перевірте штекерне з'єднання між генератором та електронною системою керування акумулятором</li> <li>- Змініть генератор і акумуляторний контейнер</li> </ul>
<b>Під час подачі води світиться контрольна лампочка електронної системи керування акумулятором.</b>	<ul style="list-style-type: none"> <li>• Пошкоджено електронну систему керування акумулятором</li> </ul>	<ul style="list-style-type: none"> <li>- Замініть електронну систему керування акумулятором і акумуляторний контейнер</li> </ul>
<b>Подача води вмикається самочинно</b>	<ul style="list-style-type: none"> <li>• Установлено занадто велику для місцевих умов зону дії сенсорного приладу</li> <li>• Активовано автоматичне промивання</li> <li>• Пошкоджено електромагнітний клапан</li> </ul>	<ul style="list-style-type: none"> <li>- Зменште радіус дії за допомогою пульта дистанційного керування (спеціальне приладдя, арт. № 36 407)</li> <li>- Зачекайте від 1 до 10 хвилин</li> <li>- Замініть електромагнітний клапан</li> </ul>
<b>Потік води занадто слабкий</b>	<ul style="list-style-type: none"> <li>• Забруднено аератор</li> <li>• Забруднено фільтр електромагнітного клапана</li> <li>• Забруднено фільтр з'єднувальних шлангів</li> </ul>	<ul style="list-style-type: none"> <li>- Очистьте або замініть аератор</li> <li>- Очистьте фільтр</li> <li>- Очистьте або замініть фільтри</li> </ul>

**RUS**

### Информация по технике безопасности

- Установку разрешается производить только в морозостойких помещениях.
- Генератор нельзя очищать сжатым воздухом.

Следует использовать **только оригинальные запчасти и принадлежности**. Использование иных деталей влечет за собой аннулирование гарантии и знака CE и может привести к травматизму.

### функция

Энергию от потока воды энергоблок превращает в электрическую энергию и сохраняет ее. Для энергетически автономной эксплуатации арматуры достаточно 6 водопотоков, работающих ежедневно в течение 10 с.

### Технические характеристики

- Электрический накопитель разработан для энергетически автономной эксплуатации:
  - время работы после 10 с поступления потока воды 4 ч
  - время работы после 260 с поступления потока воды 100 ч
- Аварийное электропитание: 6 В, литиевая батарея, тип CR-P2
- Автоматическое аварийное отключение: 60 сек (6 - 420 сек, устанавливаемое)
- Время задержки действия: 1 сек (0 - 19 сек, устанавливаемое)
- Диапазон обнаружения по Kodak Gray Card, серая сторона, 8 x 10", поперечный формат (7 - 20см, устанавливаемый): 13см
- Вид защиты
  - арматура: IP 59K
  - энергоблок: IP 44

Возможна термическая дезинфекция.

Емкость аккумуляторной батареи не считываемая

При давлении в водопроводе более 5 МПа рекомендуется установить редуктор давления.



**Установка**, см. вкладку II.

**Перед установкой и после установки тщательно промыть систему трубопроводов** (соблюдать стандарт EN 806)!

**Откройте подачу холодной и горячей воды, проверьте герметичность соединений.**

### Ввод в эксплуатацию

После подключения штекерного соединения в течение 3 минут арматура находится в режиме установки. Через 3 минуты арматура готова к работе и может быть запущена в действие.

Запустите в действие, чтобы загрузить накопитель, чтобы загрузить накопитель, см. техническую информацию 99.0438.xxx, термическая дезинфекция (B).

В процессе действия на электронной системе накопителя должна гореть контрольная лампа, см. вкладку II, рис. [5].



### Обслуживание,

см. техническую информацию, 99.0438.xxx.



### Техническое обслуживание

, см. вкладку III - IV.

- Перекрыть подачу холодной и горячей воды.
- Проверьте, очистите и при необходимости замените все детали.



### Генератор и блок батарей

, см. вкладку III.

Монтаж производится в обратной последовательности.

Включить подачу воды. В процессе течения воды на электронной системе накопителя должна гореть контрольная лампа, см. складной лист II, рис. [5].



### Электроника накопителя и блок батарей

, см. вкладку IV.

Монтаж производится в обратной последовательности.

Подождать 1 час.  
Запустите в действие.



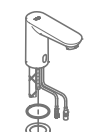
### Блок батарей

, см. вкладку IV.

Монтаж производится в обратной последовательности.

Включить подачу воды. В процессе течения воды на электронной системе накопителя должна гореть контрольная лампа, см. складной лист II, рис. [5].

Замена блока батарей должна производиться не позднее, чем через 10 лет после ввода арматуры в эксплуатацию.



### Запасные части,

см. вкладку I (\* = специальные принадлежности).

### Уход

Указания по уходу за настоящим изделием приведены в прилагаемой инструкции.

**Неисправность/причина/устранение**

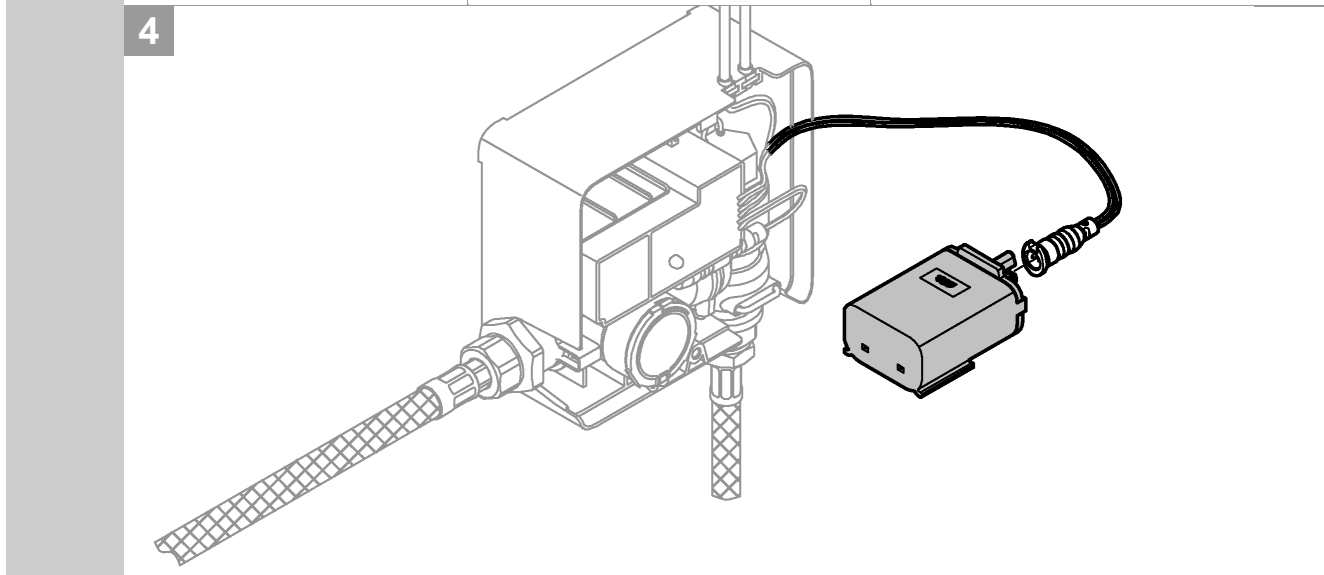
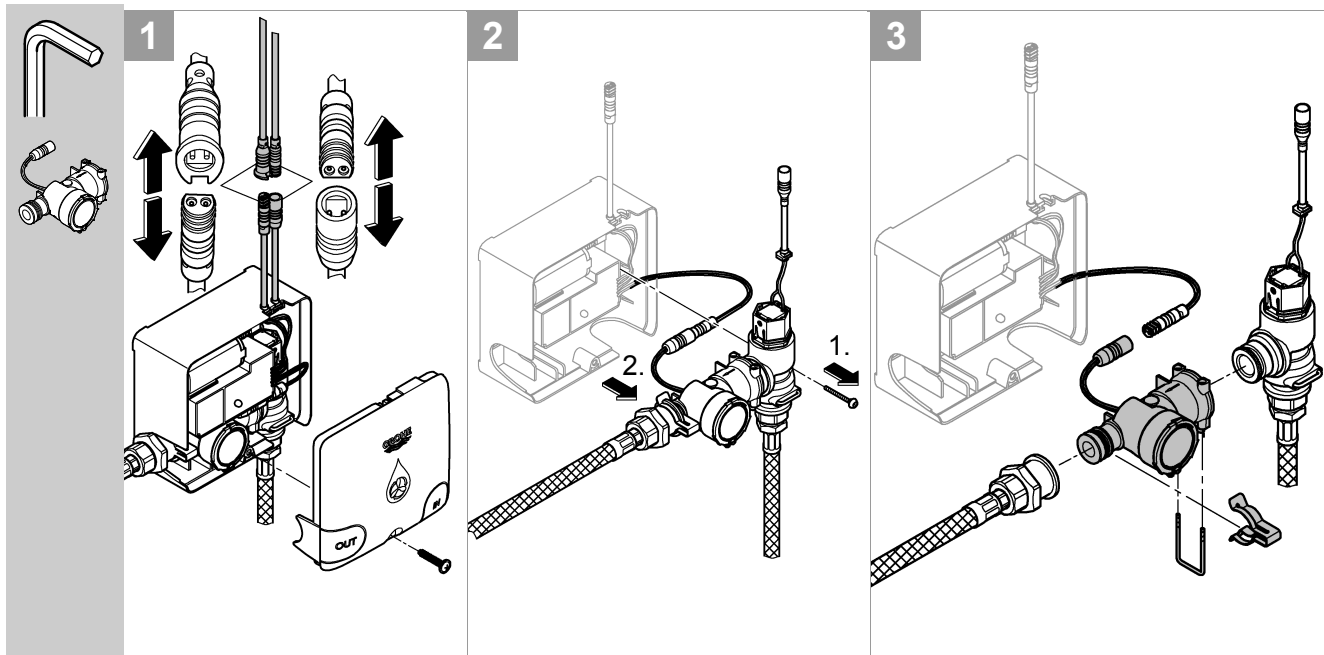
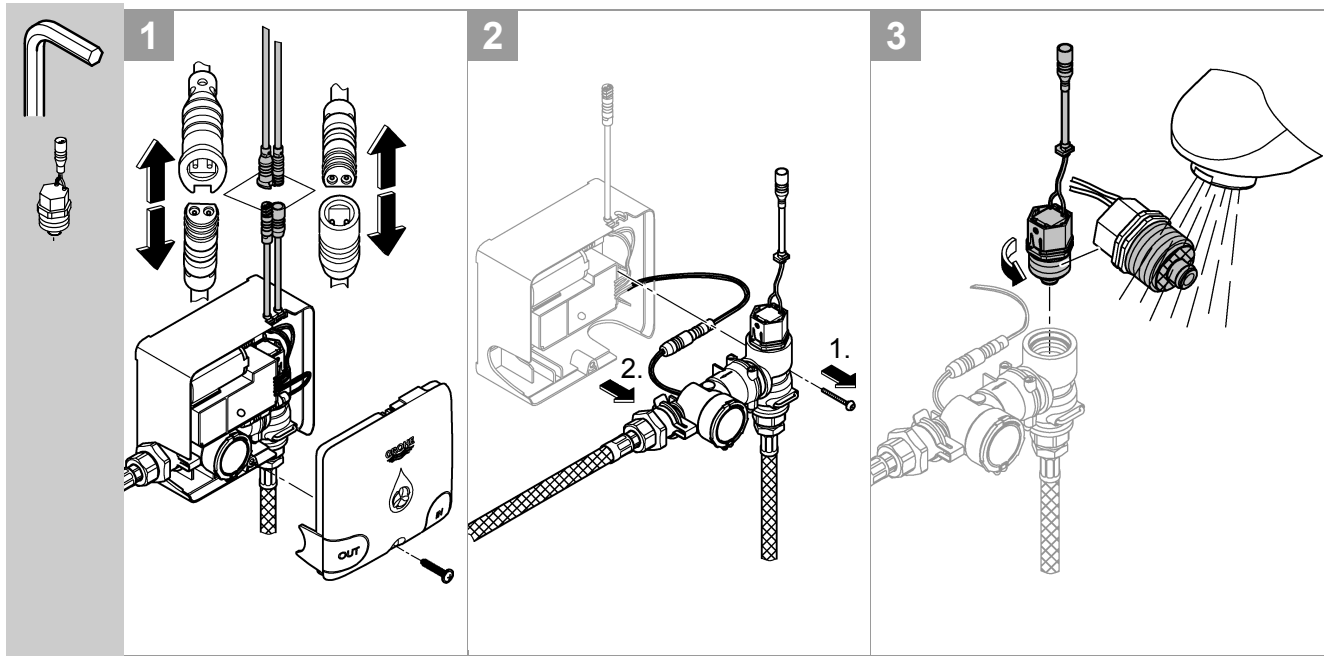
Неисправность	Причина	Устранение
<b>Вода не течет</b>	<ul style="list-style-type: none"> <li>• Фильтр в электромагнитном клапане засорен</li> <li>• Электромагнитный клапан неисправен</li> <li>• Отсутствует контакт в штекерном разъеме</li> <li>• Генератор неисправен</li> <li>• Электроника накопителя неисправна</li> <li>• Батарея (аварийное электропитание) разряжена</li> </ul>	<ul style="list-style-type: none"> <li>- Очистить фильтр</li> <li>- Заменить электромагнитный клапан</li> <li>- Проверить 4 штекерных соединения</li> <li>- Заменить генератор</li> <li>- Заменить электронику накопителя</li> <li>- Заменить блок батарей</li> </ul>
<b>Контрольная лампа в сенсоре мигает</b>	<ul style="list-style-type: none"> <li>• Генератор неисправен и батарея почти разряжена (арматура работает от аварийного питания)</li> <li>• Электроника накопителя неисправна и батарея почти разряжена (арматура работает от аварийного питания)</li> </ul>	<ul style="list-style-type: none"> <li>- Заменить генератор и блок батарей</li> <li>- Заменить электронику накопителя и блок батарей</li> </ul>
<b>При поступлении воды на электронной системе накопителя не горит контрольная лампа</b>	<ul style="list-style-type: none"> <li>• Отсутствует контакт в штекерном разъеме</li> <li>• Генератор неисправен</li> </ul>	<ul style="list-style-type: none"> <li>- Проверить контакт в штекерном соединении между генератором и электроникой накопителя</li> <li>- Заменить генератор и блок батарей</li> </ul>
<b>При поступлении воды на электронной системе накопителя мигает контрольная лампа</b>	<ul style="list-style-type: none"> <li>• Электроника накопителя неисправна</li> </ul>	<ul style="list-style-type: none"> <li>- Заменить электронику накопителя и блок батарей</li> </ul>
<b>Вода течет слишком медленно</b>	<ul style="list-style-type: none"> <li>• Диапазон распознавания сенсора для местных условий установлен на слишком большое значение</li> <li>• Активирована автоматическая промывка</li> <li>• Электромагнитный клапан неисправен</li> </ul>	<ul style="list-style-type: none"> <li>- Уменьшить диапазон распознавания с помощью пульта дистанционного управления (специальные принадлежности, артикул №: 36 407)</li> <li>- Подождать в течение 1–10 минут или деактивировать автоматический смыв, см. таблицу программ</li> <li>- Заменить электромагнитный клапан</li> </ul>
<b>Недостаточное количество поступающей воды</b>	<ul style="list-style-type: none"> <li>• Аэратор засорен</li> <li>• Фильтр в электромагнитном клапане загрязнен</li> <li>• Фильтр в соединительных шлангах засорен</li> </ul>	<ul style="list-style-type: none"> <li>- Очистить или заменить аэратор</li> <li>- Очистить фильтр</li> <li>- Очистить или заменить фильтр</li> </ul>

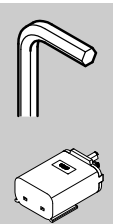
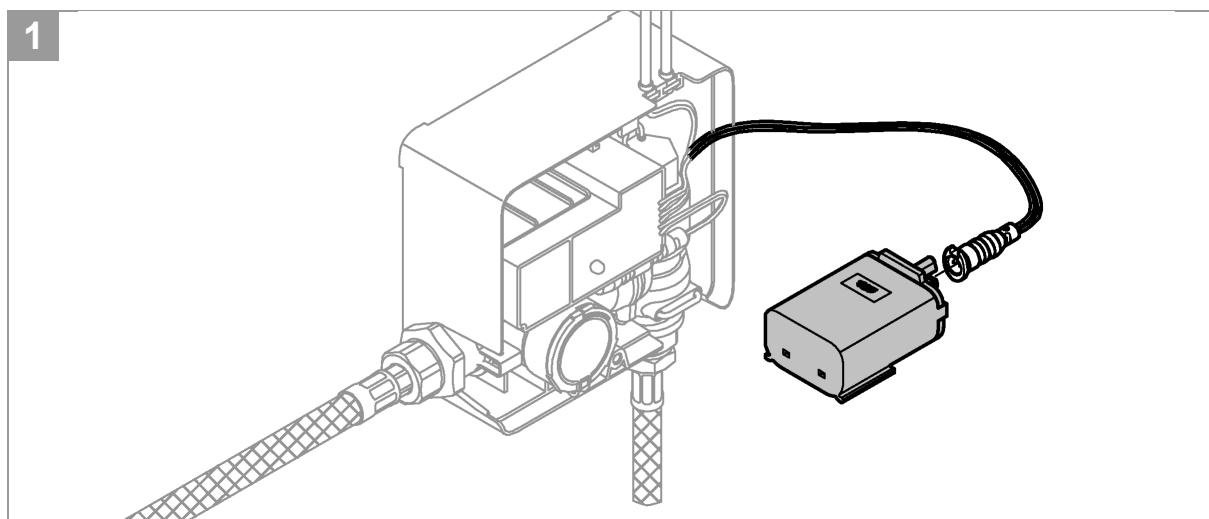
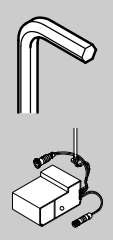
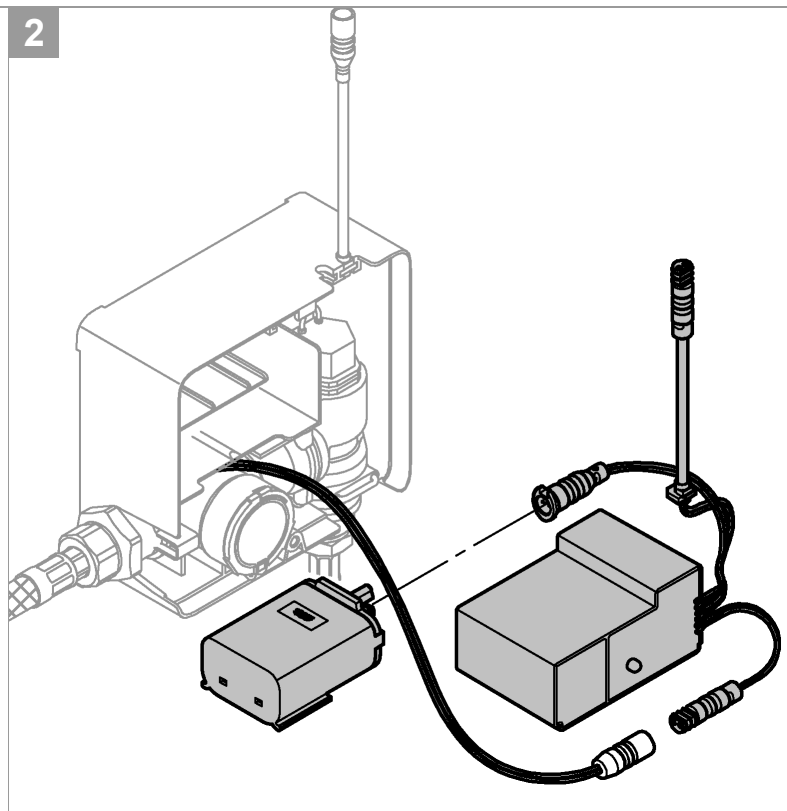
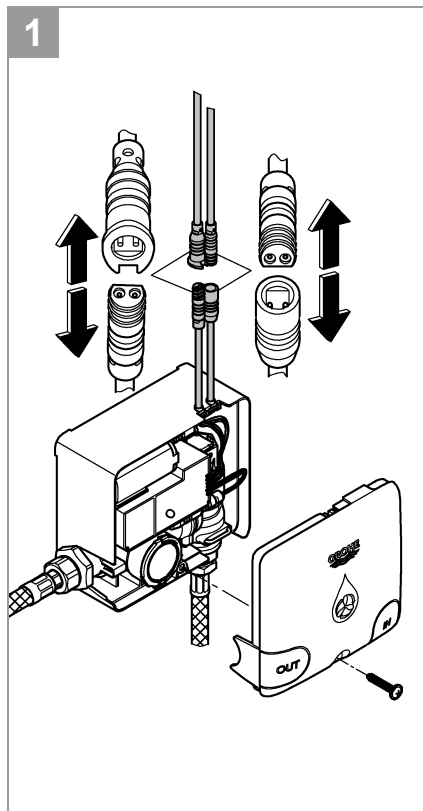


A series of 20 horizontal lines extending from the right side of the grey bar, providing a template for writing.



A series of 25 horizontal lines for writing, extending from the right side of the grey bar across the page.





---

---

---

---

---

---



Pure Freude an Wasser



**D**  
& +49 571 3989 333  
impressum@grohe.de

**A**  
& +43 1 68060  
info-at@grohe.com

**AUS**  
**Argent Sydney**  
& +(02) 8394 5800  
**Argent Melbourne**  
& +(03) 9682 1231

**B**  
& +32 16 230660  
info.be@grohe.com

**BG**  
& +359 2 9719959  
grohe-bulgaria@grohe.com

**CAU**  
& +99 412 497 09 74  
info-az@grohe.com

**CDN**  
& +1 888 6447643  
info@grohe.ca

**CH**  
& +41 448777300  
info@grohe.ch

**CN**  
& +86 21 63758878

**CY**  
& +357 22 465200  
info@grome.com

**CZ**  
& +420 277 004 190  
grohe-cz@grohe.com

**DK**  
& +45 44 656800  
grohe@grohe.dk

**E**  
& +34 93 3368850  
grohe@grohe.es

**EST**  
& +372 6616354  
grohe@grohe.ee

**F**  
& +33 1 49972900  
marketing-fr@grohe.com

**FIN**  
& +358 10 8201100  
teknocalor@teknocalor.fi

**GB**  
& +44 871 200 3414  
info-uk@grohe.com

**GR**  
& +30 210 2712908  
nsapountzis@ath.forthnet.gr

**H**  
& +36 1 2388045  
info-hu@grohe.com

**HK**  
& +852 2969 7067  
info@grohe.hk

**I**  
& +39 2 959401  
info-it@grohe.com

**IND**  
& +91 124 4933000  
customercare.in@grohe.com

**IS**  
& +354 515 4000  
jonst@byko.is

**J**  
& +81 3 32989730  
info@grohe.co.jp

**KZ**  
& +7 727 311 07 39  
info-cac@grohe.com

**LT**  
& +372 6616354  
grohe@grohe.ee

**LV**  
& +372 6616354  
grohe@grohe.ee

**MAL**  
& +1 800 80 6570  
info-singapore@grohe.com

**N**  
& +47 22 072070  
grohe@grohe.no

**NL**  
& +31 79 3680133  
vragen-nl@grohe.com

**NZ**  
& +09/373 4324

**P**  
& +351 234 529620  
commercial-pt@grohe.com

**PL**  
& +48 22 5432640  
biuro@grohe.com.pl

**RI**  
& +62 21 2358 4751  
info-singapore@grohe.com

**RO**  
& +40 21 2125050  
info-ro@grohe.com

**ROK**  
& +82 2 559 0790  
info-singapore@grohe.com

**RP**  
& +63 2 8041617

**RUS**  
& +7 495 9819510  
info@grohe.ru

**S**  
& +46 771 141314  
grohe@grohe.se

**SGP**  
& +65 6 7385585  
info-singapore@grohe.com

**SK**  
& +420 277 004 190  
grohe-cz@grohe.com

**T**  
& +66 2610 3685  
info-singapore@grohe.com

**TR**  
& +90 216 441 23 70  
GroheTurkey@grome.com

**UA**  
& +38 44 5375273  
info-ua@grohe.com

**USA**  
& +1 800 4447643  
us-customerservice@grohe.com

**VN**  
& +84 8 5413 6840  
info-singapore@grohe.com

**AL** **BiH** **HR** **KS**  
**ME** **MK** **SLO** **SRB**  
& +385 1 2911470  
adria-hr@grohe.com

**Eastern Mediterranean,  
Middle East - Africa  
Area Sales Office:**  
& +357 22 465200  
info@grome.com

**IR** **OM** **UAE** **YEM**  
& +971 4 3318070  
grohedubai@grome.com

**Far East Area Sales Office:**  
& +65 6311 3600  
info@grohe.com.sg

[www.grohe.com](http://www.grohe.com)

2014/03/21