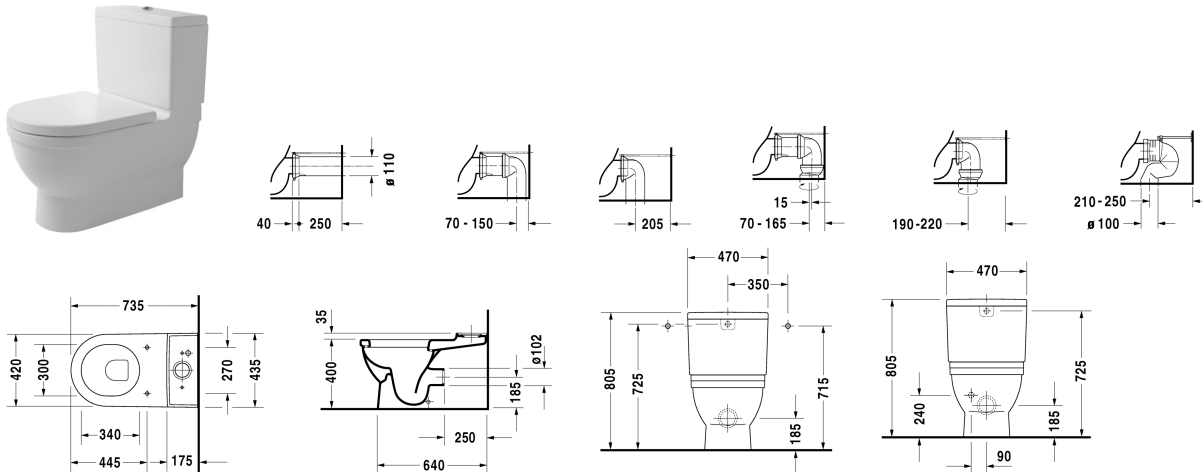


## Stand-WC Kombination Big Toilet # 210409..00

|< 420 mm >|



Stand-WC Kombination Big Toilet	Größe	Gewicht	Bestellnummer
Tiefspüler, für aufgesetzten Spülkasten (ohne Spülkasten), Abgang für Vario-Anschluss-Set, Abgang waagrecht und senkrecht von 70 - 220 mm, Länge verstellbar, sowie Vario-Ablaufbogen, Abgang senkrecht von 210 - 250 mm, Befestigung inklusive			
<b>Farben</b>			
00 Weiss			
<b>Variante</b>			
<ul style="list-style-type: none"> <li>Tiefspüler, für aufgesetzten Spülkasten (ohne Spülkasten), 6,0 L, Abgang für Vario-Anschluss-Set, Abgang waagrecht und senkrecht von 70 - 220 mm, Länge verstellbar, sowie Vario-Ablaufbogen, Abgang senkrecht von 210 - 250 mm</li> </ul>	420 x 740 mm	40,300 kg	210409..00
Sanitärkeramiken mit der speziellen WonderGliss Oberflächen Ausführung bleiben sauber und gut aussehend für eine lange Zeit. Wenn Sie WonderGliss bestellen fügen Sie bitte eine "1" als elfte Ziffer zur Bestellnummer hinzu.			
<b>Zubehör</b>			
Spülkasten mit Innengarnitur Dual Flush, Chrom, für Anschluss rechts oder links	475 x 210 mm	19,000 kg	092800
Spülkasten mit Innengarnitur Dual Flush, Chrom, für Anschluss unten links	475 x 210 mm	19,000 kg	092810
WC-Sitz Scharniere Edelstahl, ohne Absenkautomatik		3,000 kg	006771
WC-Sitz Scharniere Edelstahl, mit Absenkautomatik SoftClose, abnehmbar		3,000 kg	006779
Vario-Anschluss-Set inkl. Excenter	Ø 110 mm	1,500 kg	001422
Vario-Ablaufbogen für Abgang senkrecht	Ø 100 mm	0,700 kg	899025
<b>Ausschreibungstext</b>			
DURAVIT Starck 3 Stand-WC Kombination Design by Philippe Starck, Vario Tiefspüler Big Toilet extra breit und extra tief für maximalen Comfort. WC aus Sanitärkeramik für 6 Liter Spülwasser ohne Spülkasten für bodenstehende und wandbündige Montage. Abgang für Vario-Anschluss-Set, Abgang waagrecht und senkrecht von 70-220mm, Länge verstellbar, sowie Vario-Anschlussbogen, Abgang senkrecht von 210-250mm. Aus Hygienegründen mit geschlossenem Spülrand und keramischem Spülwasserverteiler. Rechteckige Beckenform			

**Stand-WC Kombination Big Toilet # 210409..00**

|< 420 mm >|

---

vorne abgerundet. Außen glatte geschlossene Form mit Anschlussstück für Spülkasten. Einschließlich Befestigung.  
Abmessungen(BxTxH)420x735x400mm. Weiß. Best.Nr. 2104090000

*Alle Zeichnungen enthalten alle notwendigen Maße (mm), die den üblichen Toleranzen unterliegen. Exakte Maße können nur am Produkt abgenommen werden.*